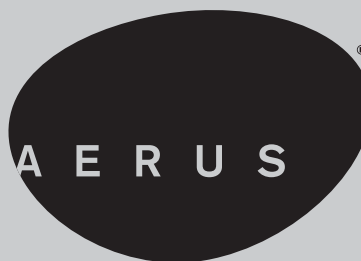




HOME FILTRATION SYSTEM



OWNER'S MANUAL • LIVRET EXPLICATIF
G2 & G2 XL HOME FILTRATION SYSTEMS
SYSTÈME DE FILTRATION POUR LES DEMEURES G2 ET G2XL

Important Safety Instructions

When using an electrical appliance, basic precautions should always be taken.

READ ALL INSTRUCTIONS BEFORE USING THIS AIR PURIFICATION SYSTEM

WARNING

To reduce the risk of fire, electrical shock, or injury:

- **Use only as described in this manual.**
- **Do not attempt to repair or adjust any of the electrical or mechanical functions.** Contact Aerus Customer Service for service information.
- **Do not use filters other than authorized G² filters.**
- **Do not use outdoors or on wet surfaces.**
- **Do not allow to be used as a toy.** Close attention is necessary when operated by or near children.
- **Do not use with damaged cord or plug.** If appliance is not working as it should, has been dropped, damaged, left outdoors, or dropped into water, return it to a service center.
- **Do not pull or carry by cord, use cord as a handle, or pull cord around sharp edges or corners.** Keep cord away from heated surfaces.
- **Do not unplug by pulling on cord.** To unplug, grasp the plug, not the cord.
- **Do not handle plug or appliance with wet hands.**
- **Do not allow foreign objects to enter the ventilation or exhaust openings.**
- **Keep hair, loose clothing, fingers, and all parts of body away from openings and moving parts.**
- **Turn off all controls before unplugging.**
- **To avoid electric shock and fire hazards, plug directly into an appropriate electrical outlet** (see voltage on unit) using cable provided (beneath unit).
- **To reduce the risk of electrical shock, this appliance has a grounded plug (with a third prong).** This plug will fit in a grounded outlet only one way. If it does not fit, contact a qualified electrician to install the proper outlet. Do not change the plug in any way. Do not use adapters.

Save These Instructions

WARNING

Risk of property damage, injury or death.



Installation, adjustments, alterations, service and maintenance must be performed by a qualified technician.

WARNING

Risk of Carbon Monoxide Poisoning.

Can cause injury or death.

Do not operate equipment without access panel in place. Operation of this equipment without all access panels in place may cause gas fumes from the heating system to be drawn into occupied spaces.

	<h3> WARNING</h3>
	<h4>Electrical Shock Hazard.</h4>
	Can cause injury or death. Disconnect all electrical power supplies before servicing. Do not operate equipment without access panels in place

Importantes consignes de sécurité

L'utilisation d'appareils électriques nécessite des précautions de base, dont les suivantes.

LIRE TOUTES CES CONSIGNES AVANT D'UTILISER CE SYSTÈME DE PURIFICATION D'AIR

MISE EN GARDE

Pour réduire les risques d'incendie, de choc électrique ou de blessure:

- **N'utiliser l'appareil que de la façon prescrite dans ce livret.**
- **Ne pas tenter de réparer ou de régler un composant électrique ou mécanique.** Communiquer avec le service à la clientèle de Aerus afin d'obtenir des renseignements au sujet de l'entretien de l'appareil.
- **N'utiliser que les filtres G² autorisés.**
- **Ne jamais utiliser l'appareil à l'extérieur ou sur des surfaces humides.**
- **Ne jamais permettre que cet appareil soit utilisé comme un jouet.** Une surveillance étroite s'impose lorsque l'appareil est utilisé par des enfants ou à proximité de ceux-ci.
- **Ne pas utiliser l'appareil si le fil électrique ou la fiche sont endommagés.** Si l'appareil ne fonctionne pas normalement, qu'il est tombé, entré en contact avec l'eau ou endommagé, ou qu'il a été laissé à l'extérieur, communiquer avec un centre de service Aerus.
- **Ne pas tirer ou transporter l'appareil par le cordon électrique, ou se servir de ce dernier comme d'une poignée.** Ne pas tirer le cordon le long de coins ou d'arrêtes vives. Tenir ce dernier à l'écart des surfaces chaudes.
- **Pour débrancher l'appareil, tirer sur la fiche et non sur le cordon d'alimentation.**
- **Ne pas manipuler l'appareil ou la fiche avec les mains mouillées.**
- **Ne rien introduire dans les orifices de ventilation ou de sortie d'air.**
- **Tenir les orifices et les pièces mobiles loin des cheveux, des vêtements, des doigts et autres parties du corps.**
- **Tout arrêter avant de débrancher l'appareil.**
- **Pour éviter les risques d'incendie et le choc électrique, brancher directement l'appareil dans la prise électrique appropriée** (voir la tension inscrite sur l'appareil) à l'aide du câble se trouvant sous l'appareil.
- **Cet appareil est doté d'une fiche mise à la terre (à trois broches) afin de réduire les risques de choc électrique.** Cette fiche ne pourra être introduite dans une prise de courant mise à la terre que dans un seul sens. S'il n'est pas possible d'entrer la fiche dans la prise, communiquer avec un électricien qualifié afin qu'il installe la prise appropriée. Ne tenter en aucune façon de modifier la fiche. Évitez d'utiliser des adapteurs.

Conserver ces consignes

⚠ MISE EN GARDE

Risques de dommages de propriété, de blessures corporelles ou la mort.

L'installation, les réglages, les retouches ainsi que l'entretien et le service doivent être effectués par un technicien(ne) qualifié(e).

⚠ MISE EN GARDE

Risque d'empoisonnement de carbon monoxide.

Peut causer des blessures corporelles ou la mort.

Ne pas faire fonctionner l'appareil sans que les panneaux d'accès soient en place. L'opération de cet appareil lorsque les panneaux ne sont pas en place peut créer des gaz d'émanation provenant du système de chauffage pour être aspiré dans les lieux occupés par les gens.



⚠ MISE EN GARDE

Risque de choc électrique.

Peut causer des blessures corporelles ou la mort.

Débrancher tous les cordons électriques des prises de courant avant tout entretien.

Ne pas faire fonctionner l'appareil si les panneaux d'accès ne sont pas en place.

Table of Contents

Rules for Safe Installation and Operation	2	Maintenance	7
Specifications	3	Filter Change Schedule	7
Introduction	3	Filter Changing Guidelines	7
General Information	4	Dealer Filter Change Instructions	8
Product Application Guidelines.....	4	Replacement Parts.....	9
Parts Identification.....	5	Warranty	9
Physical Dimensions of Units	6		
Operation.....	7		

Specifications

	G2	G2 XL
Nom. Air Flow @ 120VAC @ 0.0" E.S.P.	344 cfm	621 cfm
Weight (max - unpackaged)	27 lbs.	28 lbs.
Supply Voltage	120 VAC	120 VAC
Nom. Measured Power Consumption	125 Watts	225 Watts
Motor Current Draw - Total	1.0 amps	1.8 amps
Air Intake Collar (max)	8" round	10" round
Air Outflow Collar (max)	6" round	8" round
Operating Temp. Range - Return air (°F)	30 to 95	30 to 95

HEPA filter efficiency = 99.97% @ 0.3 micron particles
 Ambient temperature range: -40°F to 130°F

Introduction

Congratulations! You will quickly realize that you have purchased a very effective air cleaning system. It incorporates state of the art HEPA (High Efficiency Particulate Air) technology.

Your Aerus HEPA system comes with a limited warranty. With proper attention to its care and maintenance, you will receive optimum performance.

If your indoor air has abnormally high concentrations of particulates, the life span of the filter media may be shortened. Excessive particulates in the air will reduce the expected life of the HEPA filter. Under normal conditions the HEPA filter will last from two to five years.

The activated carbon blanket has a finite limit as to the amount of odor or other gaseous volatile organic compounds (V.O.C.'s) that it can adsorb. The higher the concentrations, the shorter the expected life. Higher humidity may shorten the life of the carbon blanket. Under normal conditions, the carbon blanket should last 6-12 months, depending on usage.

The air flow through the HEPA filter media will decrease, as dust builds up on the filter, thus lowering its ability to circulate and clean as much air as when it was new. If the air flow through your unit is noticeably reduced, you can inspect the pre-filter and HEPA filter to see if they should be replaced. Replacement (or washing) of the pre-filter every 3 months will help extend the life of the HEPA filter.

Please contact your local Aerus dealer regarding replacement of filter media, warranty information or if you have any questions or concerns about the performance of your HEPA system.

NOTE: This filtration system is an ADDITIONAL filter, and does NOT replace the existing air handler/furnace system filter.

Table des matières

Importantes consignes de sécurité en tant qu'installation et fonctionnement	2	Entretien	7
Spécifications	3	Échéancier pour le remplacement des filtres	7
Introduction	3	Guide pour le remplacement des filtres	7
Information générale	4	Instructions pour le remplacement des filtres chez les concessionnaires	8
Directives de l'application du produit	4	Pièces de remplacement	9
Identification des pièces	5	Garantie	9
Dimensions physique des appareils	6		
Utilisation	7		

Spécifications

	G2	G2 XL
Flux d'air nominal @ 120 Volts CA Pression normale TPN .	344 Pieds cube d'air minute (PCM)	621 Pieds cube d'air minute (PCM)
Poids (maximal dans son emballage)	27 lbs.	28 lbs.
Source de voltage	120 Volts CA	120 Volts CA
Puissance sous tension mesurée	125 Watts	225 Watts
Courant soutenu du moteur - Total	1.0 ampère	1.8 ampères
Prise d'air au collet (max.)	8" de circonférence	10" de circonférence
Le collet de sortie d'air (max.)	6" de circonférence	8" de circonférence
Variation de température de fonctionnement et de retour d'air (F)	30 à 95	30 à 95

Efficacité du filtre HEPA = 99.97 @ 0.3 micron de particules
Variation de température ambiante : -40F à 130F

Introduction

Félicitations! Vous allez réaliser assez rapidement que vous avez fait l'acquisition d'un système de filtration d'air très efficace. Ce dernier comprend une technologie de pointe en matière HEPA à très grande efficacité pour les micro particules (technologie à très grande efficacité pour micro particules).

Votre système de filtration HEPA comprend une garantie limitée. Avec une attention toute particulière de soins et d'entretien vous obtiendrez des performances optimum.

Si l'air intérieur de votre demeure contient une haute concentration à un niveau anormale de particules, la durée de vie du filtre media peut être raccourcie. Une grande concentration de particules dans l'air réduira la durée de vie de votre filtre HEPA. Sous des conditions normales, le filtre HEPA aura une durée de vie de deux à cinq ans.

La couverture activée au charbon a une limitation relative de vie à la quantité d'odeur et autre gaz volatile organique que ce dernier peut absorber. Plus les concentrations sont élevées, plus que l'espérance de vie est courte. Une haute teneur en humidité peut rétrécir la vie de la couverture de charbon. Sous des

conditions normales, la couverture de charbon devrait durer 6 à 12 mois, dépendant de l'usage.

Le flux d'air passant à travers le filtre HEPA diminuera à mesure que la poussière et les débris s'accumuleront sur le filtre, ce faisant, diminuant sa capacité de circuler de l'air propre de la même façon que lorsqu'il était neuf. Si le flux d'air à travers votre unité est remarquablement réduit, vous pouvez vérifier le pré-filtre pour voir si il peut être remplacé. Le remplacement ou le nettoyage du pré-filtre devrait être fait à tous les trois mois, ce qui allongera la vie de votre filtre HEPA.

Veuillez s.v.p. entrer en contact avec l'établissement de Aerus le plus proche de votre domicile lors du remplacement du filtre media, ou pour toute information à propos de la garantie ainsi que pour de plus amples informations à propos de la performance de votre système HEPA.

PRENDRE NOTE: Ce système de filtration d'air est un filtre SUPPLÉMENTAIRE et ne remplace pas le filtre à air de votre système de fournaise.

General Information

Media Filters

Media filters strain particulates from the air. The filter media needs to have tiny holes to allow air to pass through, but not particulates. Filter types vary for all sorts of purposes. The most effective and proven filter media is HEPA. HEPA filter media is 99.97% efficient at capturing particles which are 0.3 micron in size or larger.

Carbon Filters

Carbon media is used to capture chemicals and odors, also referred to as V.O.C.'s. Chemicals and odors cannot be captured with media type filters. Activated carbon collects chemicals and odors in a process called absorption. If air passes through the carbon filter before particulates are removed, the surface of the carbon quickly gets covered with particulates, rendering it ineffective at capturing chemicals and odors. If particulates are removed from the air with a HEPA filter, virtually the entire surface area of the carbon can be used to capture chemicals and odors. This increases the efficiency and filter life of the carbon filter.

Separate HEPA and Carbon Filters

HEPA and carbon filters have different life spans. It is important for a filtration system to keep the filter components independent from each other, so that the filter that is dirty/saturated can be changed. This is more economical than a system where you need to throw out two or three filters when only one needs changing.

The HEPA System's 3 Stage Filtration Process

The 3 stage filtration process is used to create a very effective filtration system. Each filter is independent and can be changed individually.

- **Stage 1:** Pre-filter - The inexpensive foam pre-filter removes larger particulates from the air, thus prolonging the life of the HEPA filter.
- **Stage 2:** HEPA - The HEPA filter removes 99.97% of particulates 0.3 micron and larger. The cleaned air then passes through the stage 3 filter.
- **Stage 3:** Carbon - The carbon filter is about 1/2 inch thick to give it plenty of surface area for removing chemicals and odors from the air.

Product Application Guidelines

Notes:

- Industry experience indicates that one (1) air change per hour generally provides adequate air cleaning. Actual results will depend on multiple factors such as outdoor particulate levels, infiltration rate, indoor activities etc.
- Generally speaking, the more air changes per hour provided, the more effective a HEPA system will be. People with sensitivities may desire a higher number of air changes per hour for cleaner air.

Size of House vs. Air Changes

		Size of House (total square footage) with 8 foot Ceiling										
		1,000	1,200	1,500	1,800	2,000	2,500	3,000	3,500	4,000	4,500	5,000
G2	ACH	2.6	2.2	1.7	1.4	1.3	1.0	0.9	0.7	0.6	0.6	0.5
	ACD	61.9	51.6	41.3	34.4	31.0	24.8	20.6	17.7	15.5	13.8	12.4
G2XL	ACH	4.7	3.9	3.1	2.6	2.3	1.9	1.6	1.3	1.2	1.0	0.9
	ACD	111.8	93.2	74.5	62.1	55.9	44.7	37.3	31.9	27.9	24.8	22.4

		Size of House (total square footage) with 10 foot Ceiling										
		1,000	1,200	1,500	1,800	2,000	2,500	3,000	3,500	4,000	4,500	5,000
G2	ACH	2.1	1.7	1.4	1.1	1.0	0.8	0.7	0.6	0.5	0.5	0.4
	ACD	49.5	41.3	33.0	27.5	24.8	19.8	16.5	14.2	12.4	11.0	9.9
G2XL	ACH	3.7	3.1	2.5	2.1	1.9	1.5	1.2	1.1	0.9	0.8	0.7
	ACD	89.4	74.5	59.6	49.7	44.7	35.8	29.8	25.5	22.4	19.9	17.9

		Size of House (total square footage) with 12 foot Ceiling										
		1,000	1,200	1,500	1,800	2,000	2,500	3,000	3,500	4,000	4,500	5,000
G2	ACH	1.7	1.4	1.1	1.0	0.9	0.7	0.6	0.5	0.4	0.4	0.3
	ACD	41.3	34.4	27.5	22.9	20.6	16.5	13.8	11.8	10.3	9.2	8.3
G2XL	ACH	3.1	2.6	2.1	1.7	1.6	1.2	1.0	0.9	0.8	0.7	0.6
	ACD	74.5	62.1	49.7	41.4	37.3	29.8	24.8	21.3	18.6	16.6	14.9

ACH = Air Changes per Hour
ACD = Air Changes per Day

Information générale

Filtres Media

Les filtres media captent les particules de l'air. Le filtre media doit posséder des petits orifices pour permettre à l'air de circuler à travers, mais non les particules. Les différents types de filtres peuvent varier dépendant l'utilisation. Le filtre qui s'avère le plus efficace est le filtre HEPA. Le filtre media HEPA est 99.97% efficace pour la capture des particules qui ont un diamètre de 0.3 micron ou plus grand.

Les filtres au charbon

Les filtres au charbon sont utilisés pour capturer les produits chimiques et des odeurs, et tel que décrit, étant des odeurs volatiles chimiques (O.V.C.). Ces derniers ne peuvent être capturés par des filtres media. Le charbon activé capte les produits chimiques et les odeurs par absorption. Si l'air passe à travers le filtre au charbon avant que les particules n'aient été enlevés, la surface du charbon sera rapidement couverte de particules rendant son efficacité à capturer les produits chimiques et les odeurs inefficace. Si les particules sont extraites de l'air à l'aide d'un filtre HEPA, virtuellement, toute la surface du charbon peut être utilisée pour capturer les odeurs et les produits chimiques. Cela augmente l'efficacité et la durée de vie du filtre au charbon.

Le filtre HEPA et le filtre au charbon respectifs

Les filtres HEPA et les filtres au charbon activé ont des durées de vie différentes. Il est important pour qu'un système de filtration que ses composantes demeurent indépendantes les unes des autres pour que les filtres qui sont saturés ou chargés de débris peuvent être changés. Ceci est beaucoup plus économique qu'un système de filtration dont vous devez jeter deux ou trois filtres en même temps au lieu de un à la fois.

Le processus du système de filtration HEPA à trois étapes

Le processus des trois étapes de filtration est utilisé pour créer un système de filtration très efficace. Chaque filtre est indépendant et peut être remplacé individuellement.

- **1ère étape:** Le pré-filtre- Le pré-filtre mousse peu dispendieux enlève les grandes particules de l'air, ainsi prolongeant la vie du filtre HEPA.
- **2ième étape:** HEPA - Le filtre HEPA élimine 99.97% des particules de diamètre de 0.3 micron et plus grand. Alors, l'air propre passe à travers le filtre de la 3ième étape.
- **3ième étape:** Charbon - Le filtre au charbon est à peu près un demi pouce d'épaisseur, pour lui permettre d'avoir amplement de surface pour absorber et éliminer les produits chimiques et les odeurs dans l'air.

Le guide de l'application des produits

Notez bien:

- L'expérience de l'industrie indique que un (1) changement d'air par heure procure généralement un air propre adéquat. Les résultats actuels dépendront de facteurs multiples tel que le niveau de particules extérieures, le ratio d'infiltration, les activités intérieures etc.
- Généralement parlant, plus on change l'air de fois par heure, plus que le système HEPA sera efficace. Les gens avec une sensibilité plus grande peuvent désirer un plus grand nombre de changement d'air à l'heure pour un air plus propre.

La dimension de la demeure compte tenu des changements d'air

		La dimension d'une habitation (en pieds carrés total) avec un plafond de 8 pieds										
		1,000	1,200	1,500	1,800	2,000	2,500	3,000	3,500	4,000	4,500	5,000
G2	CAH	2.6	2.2	1.7	1.4	1.3	1.0	0.9	0.7	0.6	0.6	0.5
	CAJ	61.9	51.6	41.3	34.4	31.0	24.8	20.6	17.7	15.5	13.8	12.4
G2XL	CAH	4.7	3.9	3.1	2.6	2.3	1.9	1.6	1.3	1.2	1.0	0.9
	CAJ	111.8	93.2	74.5	62.1	55.9	44.7	37.3	31.9	27.9	24.8	22.4

		La dimension d'une habitation (en pieds carrés total) avec un plafond de 10 pieds.										
		1,000	1,200	1,500	1,800	2,000	2,500	3,000	3,500	4,000	4,500	5,000
G2	CAH	2.1	1.7	1.4	1.1	1.0	0.8	0.7	0.6	0.5	0.5	0.4
	CAJ	49.5	41.3	33.0	27.5	24.8	19.8	16.5	14.2	12.4	11.0	9.9
G2XL	CAH	3.7	3.1	2.5	2.1	1.9	1.5	1.2	1.1	0.9	0.8	0.7
	CAJ	89.4	74.5	59.6	49.7	44.7	35.8	29.8	25.5	22.4	19.9	17.9

		La dimension d'une habitation (en pieds carrés total) avec un plafond de 12 pieds.										
		1,000	1,200	1,500	1,800	2,000	2,500	3,000	3,500	4,000	4,500	5,000
G2	CAH	1.7	1.4	1.1	1.0	0.9	0.7	0.6	0.5	0.4	0.4	0.3
	CAJ	41.3	34.4	27.5	22.9	20.6	16.5	13.8	11.8	10.3	9.2	8.3
G2XL	CAH	3.1	2.6	2.1	1.7	1.6	1.2	1.0	0.9	0.8	0.7	0.6
	CAJ	74.5	62.1	49.7	41.4	37.3	29.8	24.8	21.3	18.6	16.6	14.9

Changement d'air à l'heure = (CAH).
Changement d'air par jour = (CAJ).

Parts Identification

Cabinet Parts

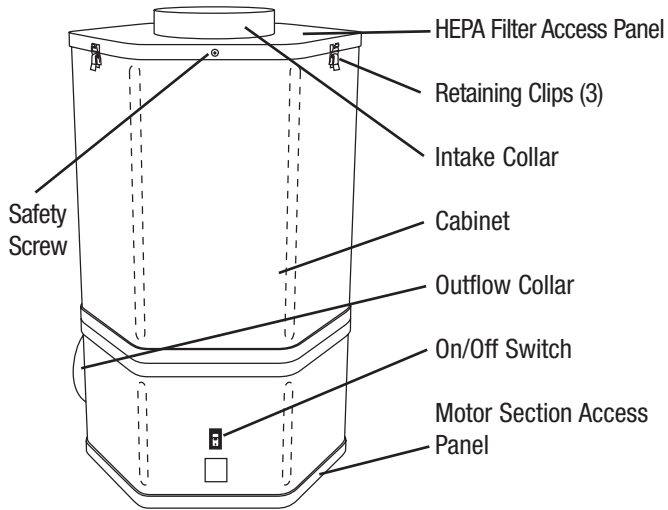


figure 1.

Inside Cabinet (Filter Section)

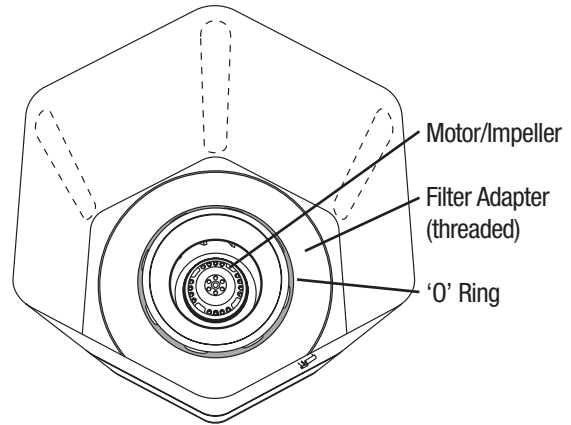


figure 2.

Filter Parts Identification

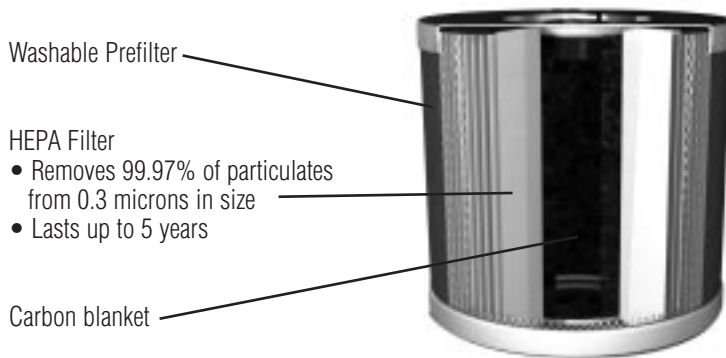


figure 3.

Identification des pièces

Pièces du cabinet

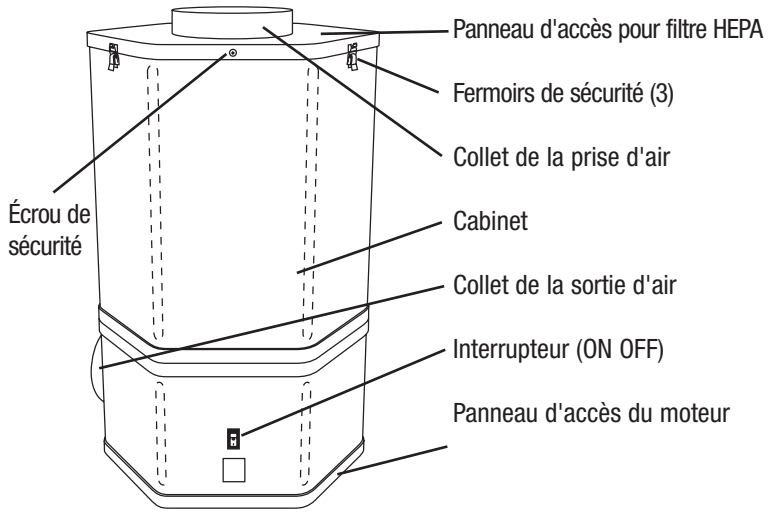


Illustration 1.

La section de filtration de l'intérieur du cabinet

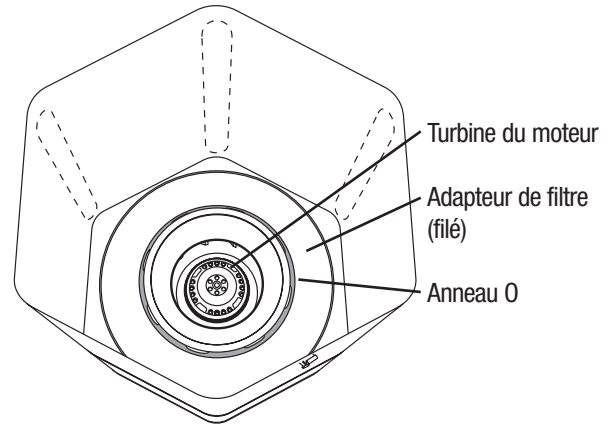


Illustration 2.

Identification des pièces de filtres

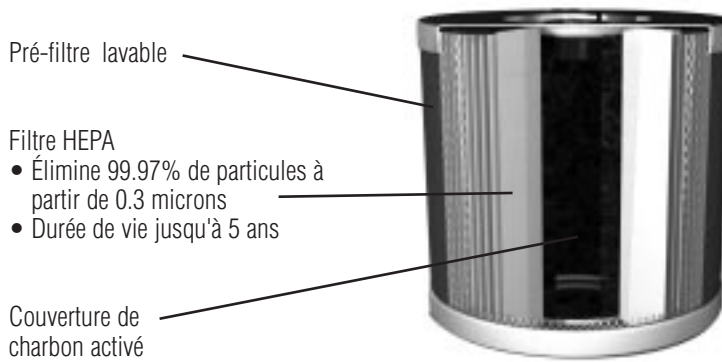


Illustration 3.

Physical Dimensions of Unit

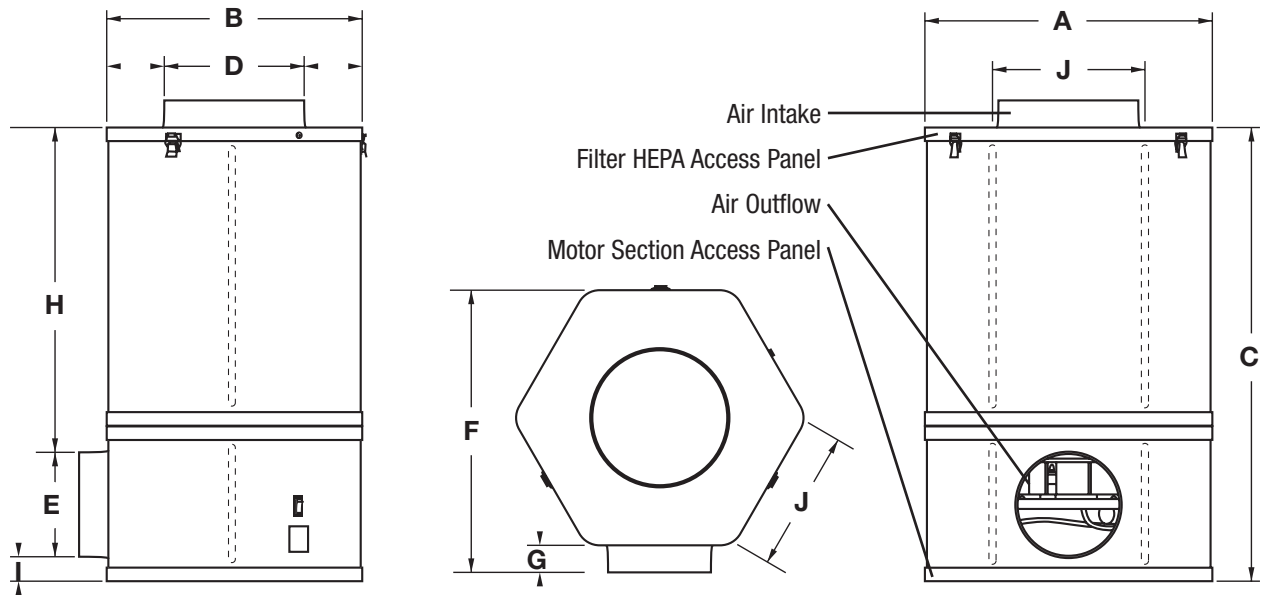


figure 5.

MODEL NO.	A	B	C	D	E	F	G	H	I	J
Model G2	15.75 (400)	14 (356)	25 (635)	8 (203)	6 (152)	15.75 (400)	1.75 (44)	17.5 (446)	1.5 (38)	8 (203)
Model G2 XL	15.75 (400)	14 (356)	25 (635)	10 (254)	8 (203)	15.75 (400)	1.75 (44)	16.5 (419)	.5 (13)	8 (203)

Dimensions in inches (mm)

Dimensions physiques de l'appareil

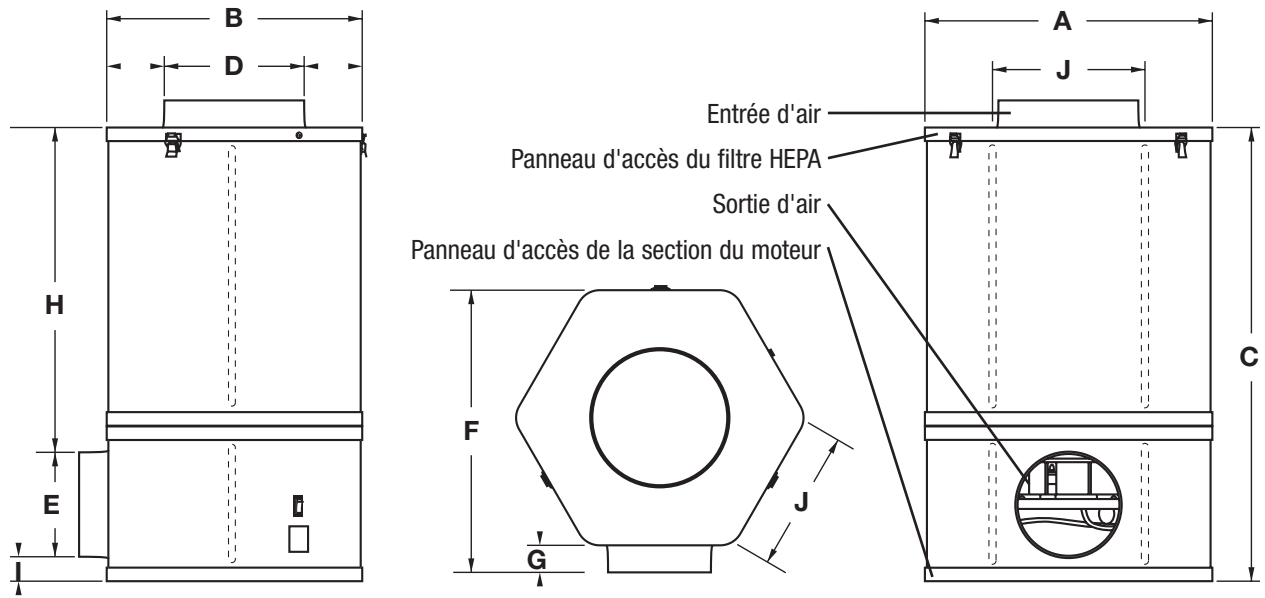


Illustration 5

NUMÉRO DU MODÈLE	A	B	C	D	E	F	G	H	I	J
Modèle G2	15.75 (400)	14 (356)	25 (635)	8 (203)	6 (152)	15.75 (400)	1.75 (44)	17.5 (446)	1.5 (38)	8 (203)
Modèle G2 XL	15.75 (400)	14 (356)	25 (635)	10 (254)	8 (203)	15.75 (400)	1.75 (44)	16.5 (419)	.5 (13)	8 (203)

Dimensions en pouces (mm)


Operation

1. Make sure that the unit is plugged into a grounded outlet (120 Volt, 60 Hz).
2. For optimum performance, the HEPA system should run continuously.
3. Turn the unit on by pressing the on/off switch to the '1' position. The switch should light up when the unit is on.
4. To turn the unit off, press the on/off switch to the '0' position. The switch light should turn off when the unit is off.

Maintenance

Proper care and maintenance of your HEPA system will ensure years of service. The unit must be turned off during service/maintenance or when filters are being changed.

It is recommended that gloves and a dust mask be worn during filter replacement.

	⚠ WARNING
	Electrical Shock Hazard.
	Can cause injury or death. Disconnect all electrical power supplies before servicing. Do not operate equipment without access panels in place

⚠ CAUTION
Risk of Sharp Edges Hazard.
Equipment sharp edges can cause injuries. Avoid grasping equipment edges without protective gloves.

Filter Change Schedule

Note: Failure to properly maintain your HEPA system will decrease the efficiency and air flow.

Pre-Filter: 3 to 4 months*

HEPA Filter: 2 to 5 years**

Inner Carbon Filter: 6-12 months, depending upon usage

* Pre-filters can be washed and reused

**NOTE: Filter life is based on average air content. Some filters may need to be changed more often due to higher amounts of dust, humidity, or chemicals found in your ambient air. Additionally, people who are more sensitive to these airborne contaminants may desire more frequent filter changes.

Filter Changing Guidelines

Pre-Filter:

Dust and other large particles will collect on the pre-filter over time. The color of the filter will change as particulates build up on the pre-filter. Wash or change the pre-filter every 3-4 months.

HEPA Filter:

As the HEPA filter captures particulates, it will darken over time. Replace the HEPA filter when it darkens to the level seen in example D.

A. New



B. Used



C. Used



D. Replace



Inner Carbon Filter:

The inner carbon filter will rarely look used. This filter captures odors and gasses, yet the filter's appearance will not change. When this filter has reached its maximum absorbency of odors and gasses, it will no longer work. Replace this filter when it no longer seems to capture odors, or every 6-12 months, depending upon usage.

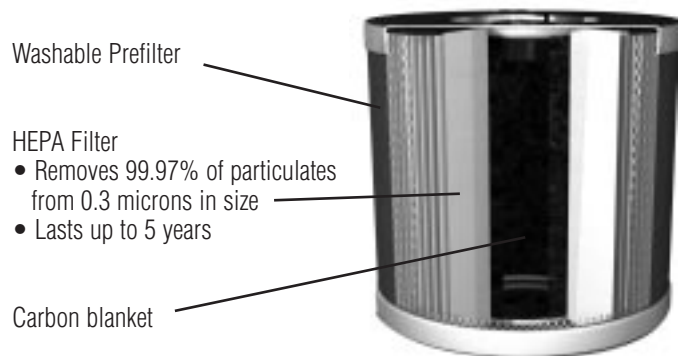


Figure 10.

Utilisation

1. S'assurer de brancher le cordon d'alimentation de l'appareil dans une prise de courant de (120 volts, 60 Hz)
2. Pour obtenir une performance optimale, le système HEPA doit fonctionner continuellement.
3. Mettre l'appareil est à la position ON en appuyant sur l'interrupteur ON/OFF à la position 1. Le voyant de l'interrupteur s'allume lorsque l'appareil est à la position ON.
4. Pour mettre l'appareil en position OFF, appuyer sur l'interrupteur ON/OFF à la position 0. L'interrupteur va s'éteindre lorsque l'appareil est en position OFF.

Entretien

Les soins appropriés et l'entretien de votre système filtre HEPA sera assuré d'un bon fonctionnement pour plusieurs années. L'appareil doit être en position OFF lorsque vous faites le service et l'entretien ou lorsque vous changez les filtres.

Il est recommandé de porter des gants et un masque durant le changement des filtres.

	⚠ MISE EN GARDE
	Risque de choc électrique
	Peut causer des blessure ou la mort. Débrancher tout cordon électrique avant de faire l'entretien. Ne pas opérer l'appareil sans que les panneaux d'accès soient en place.

⚠ MISE EN GARDE
Risque de surfaces aux arrêtes coupantes.
Ces dernières peuvent causer des blessures. Éviter de toucher aux arrêtes de surfaces sans des gants de protection.

L'échéancier pour le remplacement des filtres

Prendre note: Si l'entretien n'est pas fait adéquatement de votre système HEPA, ce dernier perdra de l'efficacité ainsi que le flux d'air.

Le pré-filtre. 3 à 4 mois*

Le filtre HEPA: 2 à 5 ans**

Inner Carbon Filter: 6-12 months, depending upon usage

* Les pré-filtres peuvent être lavés et réutilisés.

PRENDRE NOTE: La vie d'un filtre est basé sur une moyenne de contenant d'air. Certains filtres peuvent nécessiter un changement plus fréquent due à un niveau élevé de poussière, d'humidité, ou des produits chimiques retrouvés dans votre air ambiant. En plus, les gens qui sont plus sensibles à ces particules aéroportés qui sont contaminés peuvent désirer des changements de filtres plus fréquents.

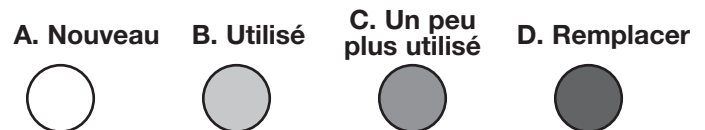
Recommandations pour changer les filtres

Pré-filtre

Les poussières et autres particules larges s'agglutineront sur le pré-filtre avec le temps. La couleur du filtre changera à mesure que les particules s'accumuleront sur le pré-filtre. Laver ou changer le pré-filtre à chaque 3 ou 4 mois.

Filtre HEPA

À mesure que le filtre HEPA capture les particules, il prendra une coloration foncée plus le temps avancera. Remplacer le filtre HEPA lorsque le niveau semblera égale à l'exemple D.



Le filtre de charbon activé intérieur

Le filtre au charbon activé intérieur va rarement changer d'aspect. Ce filtre capture les odeurs et les gaz, toutefois l'apparence du filtre ne changera pas. Lorsque ce filtre aura atteint son maximum d'absorption d'odeurs et de gaz il ne fonctionnera plus. Remplacer ce filtre lorsqu'il ne semble plus capturer les odeurs ou chaque 6 à 12 mois dépendant de l'usage.

Pré-filtre lavable

Filtre HEPA

- Élimine 99.97% des particules à partir de 0.3 micron
- Peut durer jusqu'à 5 ans

Couverture de charbon

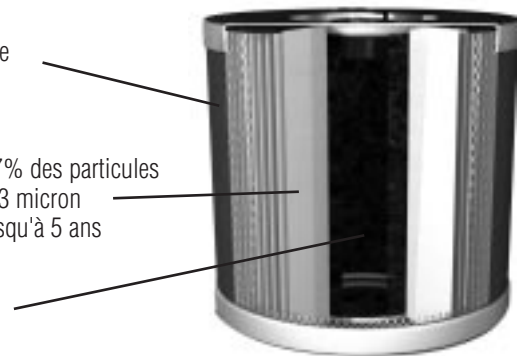


Illustration 10.

Dealer Filter Change Instructions



⚠ WARNING

Electrical Shock Hazard.

Can cause injury or death.

Disconnect all electrical power supplies before servicing.

Do not operate equipment without access panels in place

⚠ CAUTION

Risk of Sharp Edges Hazard.

Equipment sharp edges can cause injuries.

Avoid grasping equipment edges without protective gloves.

It is recommended that gloves and a filtered dust mask be worn during filter replacement to avoid breathing particulates (dust, mold, pollen, etc.) captured on the filter that become airborne during the filter(s) changeout.

The old filters should be wrapped and sealed in plastic bags immediately upon removal from the unit to avoid distributing particles throughout the house during the process of disposal.

1. Accessing the filters

- Remove safety screw from HEPA filter access panel.
- Unlatch the three retaining clips and lift off HEPA filter access panel.
- Bracing the unit so it does not move, turn the HEPA cartridge counter-clockwise and lift/pull out (Note: Carbon, HEPA, and pre-filters are removed as a single unit).

2. Pre-filter Replacement

- Pull the pre-filter up and off the unit.
NOTE: The pre-filter may contain contaminants, remove it slowly to avoid releasing particles back into the air.
- Foam pre-filters can be washed several times, wash by hand in warm water. Let it dry completely before placing it back onto the HEPA cartridge.
- If replacing the filter, remove plastic shrink wrap from the new pre-filter.
- Stretch the new/washed filter around the top of the HEPA cartridge and slide it down into place

3. Inner Carbon Filter Replacement

- Look inside the HEPA cartridge to locate the two ends of the inner carbon filter.
- Pull one end of the old inner carbon filter in and bend it into a loose roll so it can be removed.
- Remove the inner carbon filter from the HEPA cartridge.
- Remove plastic shrink wrap from the new inner carbon filter.
- Unroll the inner carbon filter and roll it up in the opposite direction (this makes the filter follow a more contoured profile against the inner HEPA filter surfaces and helps keep it in place), place the rolled inner carbon filter inside the HEPA cartridge and gently unroll it until the ends 'butt' together and the filter is snug against the HEPA filter.

4. HEPA Filter Replacement

- If replacing the HEPA filter with a new filter, discard old HEPA filter and use new when replacing the HEPA filter into the unit.
- With each annual filter replacement kit, a new 'o' ring is provided. The old one is removed by pinching it between two fingers and pulling it off the collar on the blower deck.
- Discard old 'o' ring.
- Place the new 'o' ring onto the collar and slide it down to the base of the blower deck.

5. Installing the HEPA Filter Cartridge

- With the filters changed or inspected, all 3 filters are ready to be placed back into the unit. Place the HEPA cartridge gently into the unit
- When the HEPA cartridge is in place, brace the unit, press down and gently turn it clockwise to lock it into place. If too much force is used, the cartridge may be difficult to remove!
- Replace the HEPA filter access panel and latch it with the three retaining clips.
- Re-install safety screw(s) into HEPA filter access panel.
- Plug the unit back into a power outflow and turn it on.

Les instructions pour changer les filtres chez les concessionnaires

	⚠ MISE EN GARDE
	Risque de choc électrique
	Peut causer des blessures ou la mort. Débrancher toute source électrique avant de faire l'entretien. Ne pas faire fonctionner l'appareil sans que les panneaux d'accès soient mis en place.

⚠ MISE EN GARDE
Risque d'arrêtes coupantes.
Risque des surfaces aux arrêtes coupantes Éviter de toucher aux arrêtes de surface sans porter des gants de protection.

Il est recommandé de porter des gants de protection et un masque anti-poussière durant le remplacement des filtres pour éviter de respirer des particules comme la poussière, des champignons du pollen etc. capturés par le filtre qui deviennent aéroportés durant le changement du filtre.

Les filtres usagés doivent être enveloppés et scellés dans des sacs de plastique immédiatement après avoir été enlevés de l'appareil pour éviter de répandre les particules à travers la maison durant le remplacement.

1. L'accès aux filtres

- Enlever la vis de sécurité du panneau d'accès du filtre HEPA.
- Désengager les trois fermoirs de retenue et soulever le panneau d'accès du filtre HEPA.
- Plaçant l'unité dans une position pour qu'il soit stable, tourner le filtre HEPA dans le sens anti-horaire et soulever, tirer vers l'extérieur (Prendre note: Le filtre HEPA et le filtre en charbon sont enlevés en tant qu'unité simple).

2. Le remplacement du pré-filtre.

- Tirer le pré-filtre vers le haut en s'éloignant de l'appareil.
Prendre note: Le pré-filtre peut contenir des contaminants, enlevez le doucement afin d'éviter le relâchement de particules dans l'air.
- Le pré-filtre mousse peut être lavé plusieurs fois, laver à la main dans l'eau chaude. Laisser le sécher complètement avant de le réinstaller sur la cartouche HEPA.
- Si vous remplacez le filtre, enlever la pellicule de plastique recouvrant le nouveau pré-filtre.
- Étirez le nouveau ou le filtre fraîchement lavé autour du dessus de la cartouche HEPA et glissez le en bas à sa place.

3. Le remplacement du filtre intérieur en charbon

- Regarder à l'intérieur de la cartouche HEPA pour localiser les deux extrémités du filtre de charbon intérieur.
- Retirer une extrémité du vieux filtre intérieur de charbon et pliez le dans un rouleau ample afin qu'il puisse être enlevé.
- Enlever le filtre au charbon intérieur de la cartouche HEPA.
- Enlever la pellicule de plastique recouvrant le filtre au charbon intérieur.
- Dérouler le filtre en charbon intérieur et roulez le dans la direction opposée (cela permet au filtre de suivre facilement le profil du contour contre lequel le filtre HEPA intérieur dont la surface le tiendra en place), placer le filtre en charbon intérieur, roulé à l'intérieur de la cartouche HEPA et gentiment déroulez le jusqu'à ce que les extrémités se touchent ensemble et que le filtre soit juste assez serré contre le filtre HEPA.

4. Le remplacement du filtre HEPA

- Si vous remplacez le filtre HEPA avec un filtre neuf, jetez au rebut le vieux filtre HEPA et remplacez le nouveau filtre HEPA de remplacement à l'intérieur de l'appareil.
- Annuellement, avec chaque jeu de remplacement de filtre, une nouvelle rondelle O vous est fournie. L'ancien filtre est enlevé en le pincant entre deux doigts et en tirant le collet sur la surface de soufflerie.
- Jeter la vieille rondelle O.
- Placer la nouvelle rondelle O sur le collet et glissez-la vers le bas jusqu'à la base de la surface de la soufflerie.

5. L'installation de la cartouche du filtre HEPA

- Avec les filtres changés ou inspectés, les trois filtres sont prêts à être repositionnés à l'intérieur de l'unité. Placer la cartouche du filtre HEPA délicatement dans l'unité.
- Lorsque la cartouche HEPA est en place tenir l'unité pressé vers le bas et tourner gentiment dans le sens horaire pour le barrer en place. Si trop de force est utilisée la cartouche peut être difficile à enlever.
- Replacer le panneau du filtre HEPA et le remettre en place à l'aide des trois attaches de retenue.
- Réinstaller les vis de sécurité à l'intérieur du panneau d'accès du filtre HEPA.
- Brancher l'appareil dans la prise et le mettre en position ON.

Replacement Parts

Replacement Parts (Qty.)

Complete Filter Kit (1 Pre-filter, 1 HEPA, 1 Carbon)	48892
Annual Filter Kit (1 Pre-filter, 2 Carbon)	48893
HEPA Filter Cartridge (1)	48894
Pre-Filter (1)	48895
Carbon Filter (1)	48896

Use this unit only in the manner intended by the manufacturer. If you have questions, contact Aerus.

Limited Five Year Warranty

What is Covered by this Warranty - Aerus warrants the G² and G²XL, to the consumer subject to the conditions below, against defects in workmanship or material, provided that the products are returned to an Aerus location within 5 year of date of purchase.

How to Obtain Warranty Service - Upon contacting and returning, at consumer's sole cost and expense, the product with proof of purchase (including purchase date) to an Aerus location within the above time period, Aerus will repair or replace and return the product, without charge and within a reasonable period of time, if its examination discloses any part to be defective in workmanship or material. If Aerus is unable to repair the product after a reasonable number of attempts, Aerus will provide either a refund of the purchase price or a replacement unit, at Aerus's option.

What is Not Covered by this Warranty - This product is intended for household use only. Ordinary wear and tear shall not be considered a defect in workmanship or material. These warranties do not apply for loss or damage caused by accident, fire, abuse, misuse, modification, misapplication, commercial use, or by any repairs other than those provided by an authorized Aerus location.

Exclusion of Other Warranties and Conditions - EXCEPT AS PROVIDED HEREIN, AERUS MAKES NO REPRESENTATION OR WARRANTY OF ANY KIND. ALL OTHER WARRANTIES OF ANY KIND, EXPRESS OR IMPLIED, ARE HEREBY EXPRESSLY DISCLAIMED, INCLUDING ANY IMPLIED WARRANTY OF MERCHANTABILITY OR FITNESS FOR A PARTICULAR PURPOSE.

Limitation of Liability for Special, Incidental or Consequential Damages - AERUS SHALL NOT IN ANY CASE BE LIABLE FOR SPECIAL, INCIDENTAL OR CONSEQUENTIAL DAMAGES ARISING FROM BREACH OF EXPRESS OR IMPLIED WARRANTIES, CONDITIONS, GUARANTEES OR REPRESENTATIONS, BREACH OF CONTRACT, NEGLIGENCE OR ANY OTHER LEGAL THEORY. Such excluded damages include, but are not limited to, loss of profits or revenue and loss of the use of the products.

For U.S. Application Only - This warranty gives you specific legal rights, and you may also have other rights which vary from state to state. Some states do not allow limitations on warranties, or on remedies for breach. In such states, the above limitations may not apply to you.

For Canadian Application Only - Exclusion of Subsequent Owners: Except as otherwise required by applicable legislation, this warranty is not transferable. This warranty gives you specific legal rights and you may also have other rights which vary from province to province. Some provinces and territories do not allow limitations on warranties, or on remedies for breach. In such provinces or territories, the above limitations may not apply to you.

If any provision of this warranty or part thereof is held by a court of competent jurisdiction to be invalid, illegal or unenforceable, the validity, legality and enforceability of the remaining provisions or parts thereof will not in any way be affected or impaired within the jurisdiction of that court. This entire warranty shall continue to be valid, legal and enforceable in any jurisdiction where a similar determination has not been made.

Service

For prompt service, call your Aerus representative or the nearest Aerus location listed in your telephone directory. Your authorized Aerus location offers you the best in service both during and after the warranty period, as well as genuine Aerus® parts and supplies

Every effort is made to ensure that customers receive an up-to-date instruction manual on the use of Aerus® products; however, from time to time, modifications to our products may without notice make the information contained herein subject to alteration.

Pièces de remplacement

Pièces de remplacement (quantité)

Ensemble complet de filtres (1 filtre secondaire, 1 HEPA, 1 charbon)	48892
Ensemble de filtres pour remplacement annuel (1 filtre secondaire, 2 charbon)	48893
Cartouche de filtre HEPA (1)	48894
Filtre secondaire (1)	48895
Filtre charbon (1)	48896

N'utiliser l'appareil que de la façon prescrite par le fabricant. Si vous avez des questions, entrez en contact avec Aerus.

Garantie limitée de cinq ans

Ce qui est couvert par la garantie - Aerus garantit les appareils G² et G²XL au consommateur contre tout défaut de matériau ou de fabrication, sous réserve des conditions ci-dessous et que le produit visé soit retourné à un établissement Aerus dans les cinq années suivant la date d'achat.

Comment exercer cette garantie - Sur appel à un établissement Aerus et retour du produit à ce dernier (avec preuve d'achat comportant la date de cet achat), aux frais exclusifs du consommateur et dans le délai prescrit ci-dessus, Aerus réparera ou remplacera et retournera le produit sans frais et dans un délai normal, si son examen révèle un défaut de matériau ou de fabrication. Si, après un nombre raisonnable de tentatives, Aerus n'est pas en mesure de réparer le produit, elle en remboursera le prix d'achat ou elle le remplacera, à son gré.

Ce qui n'est pas couvert par cette garantie - Ce produit est destiné à un usage domestique seulement. L'usure normale n'est pas considérée comme un défaut de matériau ou de fabrication. Cette garantie ne s'applique pas en cas de pertes ou de dommages résultant d'un accident, d'un incendie, d'un usage impropre, abusif ou anormal, d'une modification, d'un usage commercial, ou encore de toute réparation faite ailleurs qu'à un établissement Aerus agréé.

Exclusion d'autres garanties et conditions - SOUS RÉSERVE DES DISPOSITIONS PRÉVUES AUX PRÉSENTES, AERUS N'ÉNONCE AUCUNE REPRÉSENTATION OU GARANTIE ET, EN OUTRE, DÉCLINE EXPRESSÉMENT TOUTE AUTRE GARANTIE DE QUELQUE NATURE QUE CE SOIT, EXPRESSE OU IMPLICITE, Y COMPRIS TOUTE GARANTIE IMPLICITE DE QUALITÉ MARCHANDE OU DE CONVENANCE À UN USAGE PARTICULIER.

Limite de responsabilité à l'égard des dommages particuliers, accessoires ou indirect - AERUS DÉCLINE TOUTE RESPONSABILITÉ À L'ÉGARD DES DOMMAGES PARTICULIERS, ACCESSOIRES OU INDIRECTS RÉSULTANT DU NON-RESPECT DES GARANTIES, CONDITIONS OU REPRÉSENTATIONS EXPRESSES OU IMPLICITES, D'UNE VIOLATION DE CONTRAT, DE NÉGLIGENCE OU D'AUTRES THÉORIES

JURIDIQUES. Ces dommages exclus comprennent, sans s'y limiter, la perte de profits ou de revenus et la perte de jouissance du produit.

Dispositions applicables aux États-Unis seulement - Cette garantie confère des droits juridiques précis qui peuvent être complétés par d'autres droits variant d'un État à l'autre. Certains États ne permettent pas de limiter les garanties ou les recours en cas de non respect. Dans ces États, les dispositions limitatives ci-dessous peuvent être sans effet.

Dispositions applicables au Canada seulement - Exclusion des propriétaires subséquents : Sauf disposition contraire dans les lois applicables, cette garantie n'est pas transférable. Cette garantie confère des droits juridiques précis qui peuvent être complétés par d'autres droits variant d'une province à l'autre. Certaines provinces et certains territoires ne permettent pas de limiter les garanties ou les recours en cas de non-respect. Dans ces provinces ou territoires, les dispositions limitatives ci-dessous peuvent être sans effet.

Si une cours compétente prononce quelque disposition de cette garantie totalement ou partiellement invalide, illégale ou inapplicable, les autres dispositions demeurent valides, légales et applicables et ne sont en aucun cas modifiées ou atténuées dans le cadre de la compétence de cette cour. La garantie entière continue d'être valide, légale et applicable dans toute juridiction ne s'étant pas prononcée de façon similaire.

Service

Pour obtenir un service rapide, entrez en contact avec votre représentant(e) Aerus ou l'établissement Aerus le plus proche qui figure dans votre annuaire téléphonique. Que ce soit pendant ou après la période de garantie, les établissements Aerus agréés sont les mieux placés pour s'occuper de votre appareil et vous êtes assurés d'y obtenir des pièces et des produits Aerus authentiques.

Nous nous efforçons, dans toute la mesure du possible, de veiller à ce que nos clients reçoivent des livrets explicatifs Aerus à jour, mais, de temps en temps, nos produits sont modifiés sans préavis, ce qui pourrait changer les informations contenues dans ces livrets.

L'histoire d'Aerus

Un concept bien connu, une approche novatrice



LA PURIFICATION DE L'AIR AUTREFOIS – ELECTROLUX

Depuis 1924, le nom Electrolux est synonyme du meilleur entretien qui soit pour les planchers dans les maisons partout en Amérique du Nord. Dès le début, la conception unique de ses produits s'est imposée comme norme d'excellence presque du jour au lendemain.

Electrolux, souvent nommée simplement Lux, offre également un service à la clientèle hors pair. Nos clients fidèles continuent d'acheter nos produits non seulement parce que ce sont les meilleurs sur le marché, mais également parce que nous les appuyons par un service à la



clientèle exceptionnel. Voilà pourquoi les produits Electrolux/Lux sont présents et entretenus dans plus de 50 millions de foyers et d'entreprises.

Depuis toujours, les clients d'Electrolux bénéficient de beaucoup plus que de simples planchers propres. L'air de leur maison est également purifié. Depuis 80 ans, nos produits aident à éliminer la poussière, les moisissures, le pollen et les squames animales. En y pensant bien, nous purifions l'air dans les foyers des gens depuis fort longtemps.

LA PURIFICATION DE L'AIR DU FUTUR – AERUS

En visitant des millions de maisons et en discutant avec des millions de personnes, nous en avons appris beaucoup sur la façon dont un air plus pur contribue à créer un milieu de vie sain. Les connaissances ainsi acquises se sont traduites par une occasion propice à l'évolution pour Electrolux, qui a adopté le nouveau nom d'entreprise Aerus. Fondé sur le mot grec « air », le nom Aerus reflète notre mission qui consiste à rendre les maisons plus propres tout en améliorant la qualité de vie de nos clients. Forte de la tradition Electrolux, Aerus est en excellente position pour aider les familles à bien vivre.

UN MILIEU DE VIE PLUS SAIN, POUR TOUJOURS

Aerus ne se contente pas de vendre des produits et services visant à rendre les maisons plus propres. Nous aidons les personnes à mieux prendre soin de leur famille. Nous créons des milieux domestiques plus sécuritaires, plus sains et plus invitants.

Travaillant avec notre équipe de vente directe chevronnée et courtoise, nos clients découvriront de



nouvelles façons de mieux vivre. Notre mission est d'améliorer à la fois la qualité de vie et les foyers.

De pair avec nos produits novateurs, nous continuons d'offrir nos produits d'entretien des planchers de haute qualité conçus pour vous fournir les solutions que vous voulez et dont vous avez besoin pour protéger votre maison. Aerus vise à mettre en valeur sa tradition de produits haut de gamme dotés de technologies de pointe en matière de mieux-être au foyer.

Bienvenue à la prochaine génération de produits de qualité. Aerus s'engage à vous aider à bénéficier d'une qualité de vie agréable, s'appuyant sur la tradition Electrolux, et Lux, de plus de 80 ans d'expertise, de service et de confiance.



Aerus LLC 5420 LBJ Freeway, Suite 800, Dallas, Texas 75240
Aerus Canada, Inc. 3480 Laird Road, Suite 2-7, Mississauga (Ontario) L5L 5Y4
www.aerusonline.com



Aerus™ est une marque de commerce appartenant à Aerus Concepts, L.P. Electrolux® et Lux® sont des marques de commerce déposées de Aktiebolaget Electrolux, utilisées sous licence par Aerus LLC, Aerus Canada, Inc. et leurs sociétés affiliées.

The Aerus Story

A fresh approach to a familiar idea.



CLEANER AIR THEN – ELECTROLUX

Since 1924, the name Electrolux has been synonymous with the best floor care in homes throughout North America. When it was introduced, its unique design became the standard of excellence almost overnight.

Electrolux, often referred to simply as Lux, also presented a higher measure of customer service. Loyal customers have become repeat customers not only because we have the best products, but also because we follow up with the best customer care. That is why Electrolux/Lux products have been proudly owned and serviced by over 50 million households and businesses.



And from the beginning, Electrolux customers have always been left with more than just clean floors. Their homes were left with cleaner air. Even 80 years ago, our products were

helping to eliminate household dust, mold spores, pollen and pet dander. When you think about it, we've been cleaning the air in people's homes for a very long time.

CLEANER AIR TOMORROW – AERUS

After being inside millions of homes and talking with millions of people, we learned quite a bit about how cleaner air creates a healthy living environment. This insight developed into an opportunity for us to evolve from Electrolux to our new company name Aerus. Based on the Greek word for "air," the name Aerus illustrates our mission to not only make homes cleaner, but to help make the lives of our customers better. Built on the foundation of our Electrolux heritage, Aerus is now positioned to help families live life well.

HEALTHIER LIVING FOREVER

Aerus doesn't just sell products and services to make homes cleaner. We are helping people take better care of their families. We are creating home environments that are safer, healthier and more inviting. Working with our personable and knowledgeable direct selling team, our customers will learn about new ways of living better. Our mission is to affect lives, not just homes.



Along with our innovative new products, we continue to offer our high-quality floor care products to deliver solutions that you want and need to protect your home. Aerus is focused on building upon that heritage of premium products featuring effective, cutting edge technologies in the indoor wellness space.

Welcome to the next generation of quality products. Aerus is committed to helping you live life well, building on over 8 decades of expertise, service, and trust under our Electrolux and Lux heritage.



For information regarding the use of this product please call our toll-free hotline:

1-800-243-9078 (in U.S.)
1-800-668-0763 (in Canada)

Pour toute question sur l'utilisation de cet appareil, appeler sans frais :

le 1 800 243-9078 (aux É.-U.)
ou le 1 800 668-0763 (au Canada)

Si desea información relacionada con el uso de este producto, llame a nuestra línea directa sin costo:

1-800-243-9078 (en EE.UU.)
1-800-668-0763 (en Canadá)

Aerus LLC 5420 LBJ Freeway, Suite 800, Dallas, Texas 75240
Aerus Canada, Inc. 3480 Laird Road, Suite 2-7, Mississauga, Ontario L5L 5Y4
www.aerusonline.com



Free Manuals Download Website

<http://myh66.com>

<http://usermanuals.us>

<http://www.somanuals.com>

<http://www.4manuals.cc>

<http://www.manual-lib.com>

<http://www.404manual.com>

<http://www.luxmanual.com>

<http://aubethermostatmanual.com>

Golf course search by state

<http://golfingnear.com>

Email search by domain

<http://emailbydomain.com>

Auto manuals search

<http://auto.somanuals.com>

TV manuals search

<http://tv.somanuals.com>