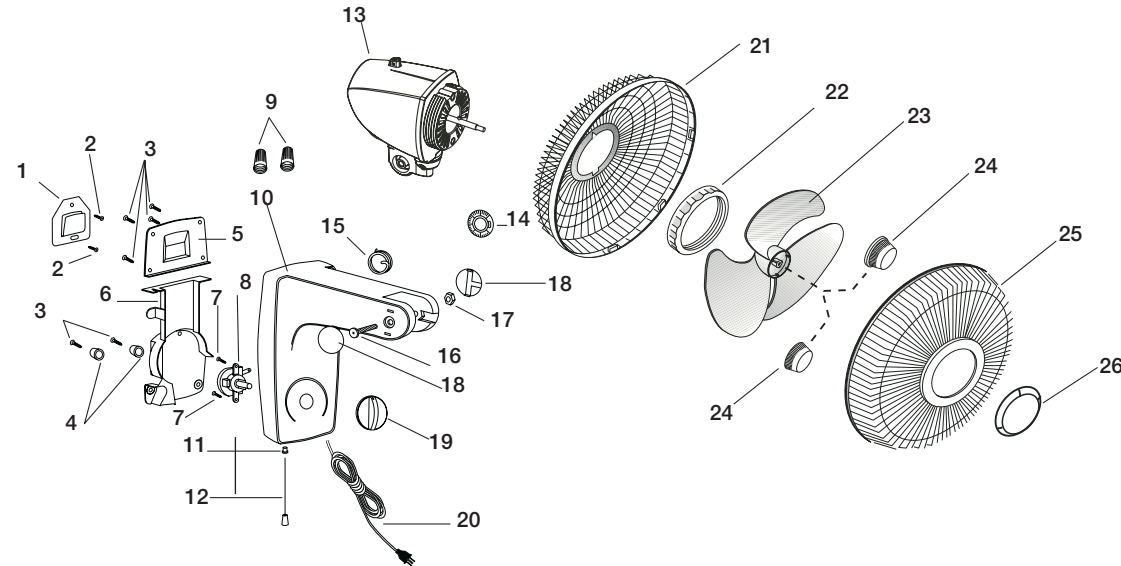


MODELO 4C630P/9012P y 4C631Q/9016Q



LISTA DE REPUESTOS

Ref. No.	Parte No. for Modelo		Descripción	Cant.
	4C630P/9012P	4C631Q/9016Q		
1	2060316	2060316	Placa de Montaje	1
2	2090003	2090003	Tornillo Phillips #8 x 1-1/4"	2
3	02090045A	02090045A	Tornillo Phillips Tipo 25 #8 x 3/4"	6
4	02090272	02090272	Pata de Caucho	2
5	2060202	2060202	Placa Tracera para Colgar	1
6	2010554	2010554	Tapa del Interruptor	1
7	2090008	2090008	Tornillo Phillips #8 x 1/2"	2
8	02055047	02055047	Interruptor con Cordón Accionador	1
9	7091854	7091854	Plastico Protector	2
10	2010512P	2010512P	Cuerpo	1
11	2090539	2090539	Casquillo del Cordón Accionador	1
12	02090744	02090744	Tire Cuerda	1
13	02035035	02035036	Conjunto de Motor	1
14	02010162B	02010162B	Placa de Trinquete	1
15	02090518	02090518	Resorte de Elevación	1
16	02090521A	02090521A	Eje de Elevación	1
17	02090033	02090033	Tuerca Hexagonal	1
18	02010548A	02010548A	Boton Tipo H.C.	2
19	2010131	2010131	Botón del Interruptor (Rotatorio)	1
20	02050009FPB	02050009FPB	Cordón Eléctrico	1
21	2011212	2011200M	Rejilla Plástica Trasera	1
22	2010359	2010359	Tuerca de Seguridad	1
23	2010008	2011013	Aspa	1
24	2010058	2010090	Tapa	1
25	02096217	02096214I	Rejilla Frontal	1
26	02010381A	02010381A	Ornamento	1

OPERATING INSTRUCTIONS & PARTS MANUAL

Air King
Ventilation Products®

WALL MOUNTED OSCILLATING FANS

12" (30,4 cm) MODEL 4C630P/9012P
16" (40,6 cm) MODEL 4C631Q/9016Q

READ AND SAVE THESE INSTRUCTIONS

READ CAREFULLY BEFORE ATTEMPTING TO ASSEMBLE, INSTALL, OPERATE OR MAINTAIN THE PRODUCT DESCRIBED. PROTECT YOURSELF AND OTHERS BY OBSERVING ALL SAFETY INFORMATION. FAILURE TO COMPLY WITH INSTRUCTIONS COULD RESULT IN PERSONAL INJURY AND/OR PROPERTY DAMAGE!

RETAIN INSTRUCTIONS FOR FUTURE REFERENCE.

DESCRIPTION

Air King® 12" (30,4 cm) and 16" (40,6 cm) Wall Mounted Oscillating Fans offer rotary knob/pull cord speed control, variable oscillation, a permanent split capacitor motor and OSHA-complying front steel mesh grill with a 6 ft (1,8m) 18/3 cord set.

SPECIFICATIONS

Motor120V, 60 Hz (12" 30,4 cm)
120V, 60 Hz (16" 40,6 cm)
Blade diameter.....12" (30,4 cm) Model 4C630P/9012P
16" (40,6 cm) Model 4C631Q/9016Q
Speeds.....3
ControlRotary Knob/Pull Cord
Air flow distribution90°
Approvals.....ETL Listed. Close mesh Fan Guard meets OSHA requirements.

MODEL	4C630P/9012P			4C631Q/9016Q			
	SPEED	HIGH	MED	LOW	HIGH	MED	LOW
CFM	940	800	700	1510	1380	1190	
M³/s	0.44	0.38	0.33	0.71	0.65	0.56	
RPM	1470	1320	1100	1411	1280	1110	
Amps	0.46	0.37	0.32	0.80	0.57	0.47	
Watts	51	44	39	87	70	57	
dBA	45	41	36	51	47	42	

GENERAL SAFETY INFORMATION

When using electrical appliances, basic precautions should always be followed to reduce the risk of fire, electric shock and injury to person, including the following:

1. Read all instructions before using Fan.
2. Make certain that the power source conforms to the electrical requirements of the Fan.
3. Use this Fan only as described in this manual. Any other use not recommended by the manufacturer may cause fire, electrical shock, or injury to persons.
4. Unplug power cord before installing, servicing, or moving the Fan.

WARNING: DO NOT DEPEND UPON THE ON-OFF SWITCH AS THE SOLE MEANS OF DISCONNECTING POWER WHEN INSTALLING OR SERVICING THE FAN. ALWAYS UNPLUG THE POWER CORD.

5. This Fan must NOT be used in potentially dangerous locations such as flammable, explosive, chemical-laden or wet atmospheres.
6. DO NOT use Fan in or near a window. Rain may create an electrical hazard.
7. The power cord is equipped with a three-prong grounded plug that must be inserted into a matching receptacle. Under no circumstances should the grounding prong be cut off the plug. Where a two-prong wall receptacle is encountered, it must be replaced with a properly grounded three-prong receptacle installed in accordance with the National Electrical Code (NEC) and all applicable local codes and ordinances.

This work must be done only by a qualified electrician, using copper wire only.

WARNING: USE OF A THREE-PRONG TO TWO-PRONG ADAPTER IS NOT RECOMMENDED. IMPROPER CONNECTION MAY CREATE THE RISK OF ELECTRIC SHOCK. USE OF SUCH ADAPTERS IS NOT PERMITTED IN CANADA.

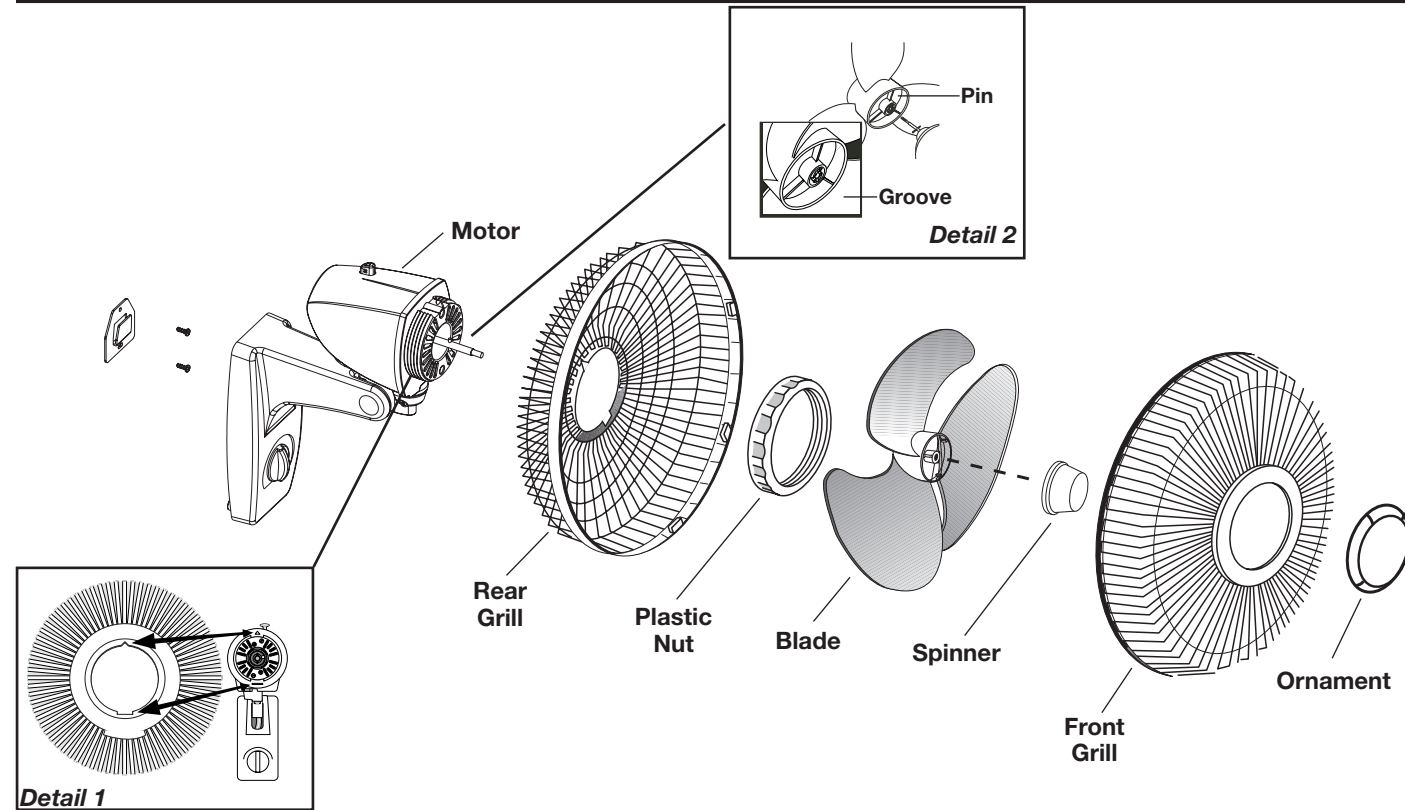
WARNING: THIS PLUG IS A SAFETY FEATURE. TO REDUCE THE RISK OF FIRE, ELECTRIC SHOCK AND PERSONAL INJURY, DO NOT REMOVE, REPLACE, REPAIR OR TAMPER WITH THE ORIGINALLY SUPPLIED PLUG. IF THE FAN DOES NOT FUNCTION PROPERLY, IT MAY BE DUE TO THE SAFETY DEVICE INCORPORATED IN THIS PLUG.

8. Where possible, avoid the use of extension cords. If they must be used, minimize the risk of overheating by ensuring that they are UL listed. Never use a single extension cord to operate more than one Fan.
9. NEVER operate any Fan with a damaged cord or plug or after the Fan malfunctions, has been dropped or damaged in any manner.
10. Do not insert or allow fingers or foreign objects to enter any ventilation or exhaust opening as it may cause an electric shock or fire, or damage the Fan. Do not block or tamper with the Fan in any manner while it is in operation.
11. Always place the Fan on a stable, flat, level surface when operating, to avoid the chance of the Fan overturning. Locate the Power Cord so the Fan or other objects are not resting on it. Do not run Power Cord under carpeting. Do not cover Power Cord with throw rugs, runners, or the like. Arrange Power Cord away from room traffic and where it will not be tripped over.
12. This Fan is not intended for use in wet or damp locations. Never locate a Fan where it may fall into a bathtub or other water container.
13. Do not use Fan outdoors.
14. This Fan is not suitable for use in agricultural facilities including areas where livestock, poultry or other animals are confined. Please refer to National Electric Code (NEC) Article 547-7 (2008), or applicable state or local codes or standards relating to electrical requirements for Agricultural Buildings. **THIS FAN DOES NOT MEET THE REQUIREMENTS OF NEC ARTICLE 547-7 (2008).**
15. This Fan is not suitable for use in hazardous locations. Please refer to National Electric Code (NEC) Article 500 or applicable state or local codes or standards relating to electrical requirements for Hazardous locations. **THIS FAN DOES NOT MEET THE REQUIREMENTS OF NEC ARTICLE 500 (2008).**

WARNING: REDUCE THE RISK OF FIRE OR ELECTRIC SHOCK – DO NOT USE THIS FAN WITH ANY SOLID STATE SPEED CONTROL DEVICES.

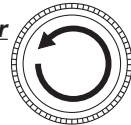
SAVE THESE INSTRUCTIONS

MODEL 4C630P/9012P and 4C631Q/9016Q



ASSEMBLY (Figure 1)

1. Put **Rear Grill** on **Motor** by aligning the tab on the **Rear Grill** with the groove on the **Motor**. (*Detail 1*)
2. Fully seat **Rear Grill** on **Motor** and secure with **Plastic Nut** turning **Clockwise**.
3. Slide **Blade** onto **Motor Shaft**. (Align groove on blade hub with pin on motor shaft.) (*Detail 2*)
4. To secure **Blade**, screw **Spinner** onto **Shaft Counter** **Clockwise** until tight on **Blade** hub.
5. Snap **Front Grill** into place.



INSTALLATION

1. Locate a stud behind wall. If stud cannot be found, special types of mounting anchors are available at your hardware store.
2. Secure Mounting Plate to wall with Screws supplied (#8 X 1 1/4" Wood Screws). Make sure flange is pointing up as shown in exploded view above.
3. Fan is now ready to hang on Mounting Plate.

OPERATION

VARIABLE OSCILLATION: Pull oscillation knob on the rear of the motor up. Turn fan head to left, right, or straight ahead. Push oscillation knob down and fan will oscillate about the set angle.

VERTICLE ANGLE: To adjust vertical angle, tilt fan head up or down, as desired.

MODELO 4C630P/9012P y 4C631Q/9016Q

GARANTÍA LIMITADA

QUÉ CUBRE ESTA GARANTÍA: Este producto está garantizado contra defectos de mano de obra y/o materiales.

CUÁNTO DURA ESTA GARANTÍA: Esta garantía se extiende únicamente al comprador original del producto y dura un (1) año a partir de la fecha original de compra o hasta que el comprador original del producto venda o transfiera el producto, cualesquiera de ambas que ocurriera en primer lugar.

QUÉ HARÁ AIR KING: Durante el período de garantía, Air King, a opción propia, reparará o reemplazará cualquier parte o partes que demuestren ser defectuosas o reemplazará el producto completo por el mismo modelo u otro comparable.

QUÉ NO CUBRE ESTA GARANTÍA: Esta garantía no tiene validez si el producto fue dañado o falló debido a un accidente, manipulación u operación inadecuadas, daño en el envío, abuso, mal uso, reparaciones no autorizadas hechas o el intento de hacerlas. Esta garantía no cubre los costos de envío para la devolución de productos a Air King para su reparación o reemplazo. Air King abonará los cargos de envío de devolución a Air King con posterioridad a las reparaciones o el reemplazo bajo garantía.

CUALESQUIERA Y TODAS LAS GARANTÍAS, EXPLÍCITAS O IMPLÍCITAS (INCLUYENDO, SIN LIMITACIÓN, CUALESQUIERA GARANTÍA IMPLÍCITA DE COMERCIABILIDAD), DURAN UN AÑO A PARTIR DE LA FECHA ORIGINAL DE COMPRA O HASTA QUE EL COMPRADOR ORIGINAL DEL PRODUCTO VENDA O TRANSFIERA EL PRODUCTO, CUALESQUIERA DE AMBAS QUE OCURRIERA EN PRIMER LUGAR Y EN NINGÚN CASO LA RESPONSABILIDAD DE AIR KING BAJO CUALQUIER GARANTÍA EXPLÍCITA O IMPLÍCITA INCLUIRÁ (I) DAÑOS INCIDENTALES O POR CONSECUENCIA POR CUALQUIER CAUSA QUE FUERE, O (II) REEMPLAZO O REPARACIÓN DE CUALESQUIERA FUSIBLES HOGAREÑOS, CORTA-CIRCUITOS O TOMACORRIENTES. INDEPENDIEMENTE DE CUALQUIER DECLARACIÓN CONTRARIA, EN NINGÚN CASO LA RESPONSABILIDAD DE AIR KING BAJO CUALQUIER GARANTÍA EXPLÍCITA O IMPLÍCITA PODRÁ EXCEDER EL PRECIO DE COMPRA DEL PRODUCTO Y DICHA RESPONSABILIDAD TERMINARÁ AL VENCIMIENTO DEL PERÍODO DE GARANTÍA.

Algunos estados y provincias no permiten limitaciones sobre la duración de una garantía implícita, o sobre la exclusión o limitación de los daños incidentales o por consecuencia, por lo tanto dichas exclusiones o limitaciones podrían no aplicarse en su caso. Esta garantía le otorga a usted derechos legales específicos. Usted también podría tener otros derechos que varían de estado en estado y de provincia en provincia.

Se requiere prueba de compra antes que se acepte un reclamo bajo garantía.

SPEED: Speed is controlled by a pull-cord switch. The speed setting is shown by switch knob on front cover. (Off-Low-Med-High-Off)

POWER SUPPLY CORD: Plug power supply cord into a wall outlet (AC 120Volts, 60 Hz).

MAINTENANCE

WARNING: ALWAYS UNPLUG THE CORD BEFORE MOVING OR SERVICING THE FAN.

WARNING: DO NOT IMMERSE FAN IN WATER!

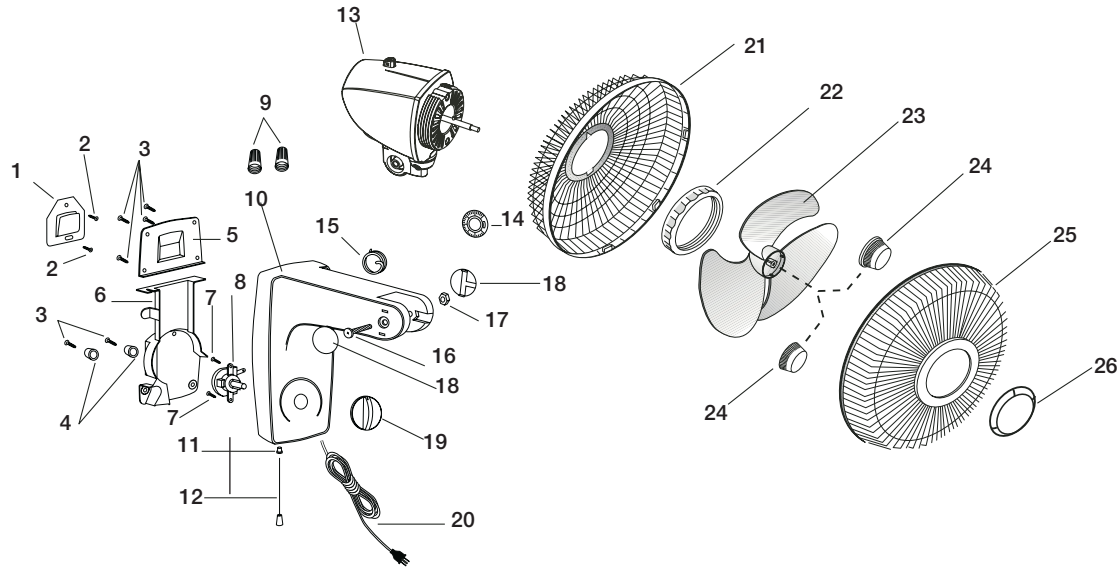
CLEANING: Use a soft cloth moistened with a mild soap solution, such as liquid dish washing detergent. Dry ALL PARTS COMPLETELY before reassembling. After any maintenance or servicing, COMPLETELY REASSEMBLE unit as described in this instruction manual before reconnecting to the power supply.

CAUTION: Do not use gasoline, benzine, thinner, harsh cleaners, etc. as they will damage the Fan. NEVER use ALCOHOL OR SOLVENTS.

LUBRICATION: Precision bearings are sealed at the factory for life and will not require any further lubrication.

STORAGE: Store the Fan, with these instructions, in a cool, dry place.

MODEL 4C630P/9012P and 4C631Q/9016Q



REPLACEMENT PARTS LIST

Key	Part No. for Model		Description	Qty.
	4C630P/9012P	4C631Q/9016Q		
1	2060316	2060316	Mounting Plate	1
2	2090003	2090003	Screw #8 x 1 1/4" Wood Screw	2
3	02090045A	02090045A	Screw #8 x 3/4" PPH Type 25	6
4	02090272	02090272	Rubber Foot	2
5	2060202	2060202	Rear Hanging Plate	1
6	2010554	2010554	Switch Wire Cover	1
7	2090008	2090008	Screw #8 x 1/2"	2
8	02055047	02055047	Switch with Pull Cord	1
9	7091854	7091854	Crimp Connect	2
10	2010512P	2010512P	Body	1
11	2090539	2090539	Pull Cord Bushing	1
12	02090744	02090744	Pendant	1
13	02035035	02035036	Motor Assembly	1
14	02010162B	02010162B	Ratchet Plate	1
15	02090518	02090518	Elevation Spring	1
16	02090521A	02090521A	Elevation Shaft	1
17	02090033	02090033	Hex Nut	1
18	02010548A	02010548A	H.C. Buttons	2
19	2010131	2010131	Switch Knob	1
20	02050009FPB	02050009FPB	Cord Set	1
21	2011212	2011200M	Rear Grill	1
22	2010359	2010359	Guard Nut	1
23	2010008	2011013	Blade	1
24	2010058	2010090	Spinner	1
25	02096217	02096214	Front Grill	1
26	02010381A	02010381A	Ornament	1

MANUAL DE INSTRUCCIONES DE OPERACIÓN Y PARTES

VENTILADORES OSCILANTES DE MONTAJE EN PARED

Air King 12" (30,4 cm) MODELO 4C630P/9012P
 Ventilation Products® 16" (40,6 cm) MODELO 4C631Q/9016Q

LEA Y GUARDE ESTAS INSTRUCCIONES

LÉALAS CUIDADOSAMENTE ANTES DE INTENTAR ARMAR, INSTALAR, OPERAR O DAR MANTENIMIENTO AL PRODUCTO DESCRITO. PROTEJASE A SÍ MISMO Y A LOS DEMÁS OBSERVANDO TODA LA INFORMACIÓN SOBRE SEGURIDAD. ¡NO SEGUIR LAS INSTRUCCIONES PODRÍA RESULTAR EN LESIONES PERSONALES Y/O DAÑOS A LA PROPIEDAD!

GUARDE LAS INSTRUCCIONES PARA REFERENCIAS FUTURAS.

DESCRIPCIÓN

Los Ventiladores Oscilantes Air King® de 12" (30,4 cm) y 16" (40,6 cm) para Montaje en Pared cuentan con un control de velocidad accionado por un perilla rotativa/cordón, oscilación variable, un motor de condensador de división permanente y la parrilla anterior de la malla del acero que satisfacen las normas OSHA con un cordón eléctrico de 6 pies (1,8m) 18/3.

ESPECIFICACIONES

Motor..... 120V, 60Hz (12" 30,4 cm)
 120V, 60Hz (16" 40,6 cm)
 Tamaño de paletas..... 12" (30,4 cm) Modelo 4C630P/9012P
 16" (40,6 cm) Modelo 4C631Q/9016Q
 Velocidades 3
 Control Perilla Rotativa/Cordón
 Distribución del flujo de aire .. 90°
 Aprobaciones..... Catalogación ETL. El protector de malla cerrada del Ventilador satisface las normas OSHA.

MODELO	4C630P/9012P			4C631Q/9016Q		
	VELOC.	ALTA	MEDIA	BAJA	ALTA	MEDIA
CFM	940	800	700	1510	1380	1190
M³/s	0.44	0.38	0.33	0.71	0.65	0.56
RPM	1470	1320	1100	1411	1280	1110
Amps	0.46	0.37	0.32	0.80	0.57	0.47
Watts	51	44	39	87	70	57
dBA	45	41	36	51	47	42

INFORMACIÓN GENERAL DE SEGURIDAD

Al usar aparatos eléctricos, las precauciones básicas de seguridad deben ser siempre de seguirse para reducir el riesgo de incendio, choque eléctrico, y daño a personas, incluyendo las siguientes.

1. Lea todas las instrucciones antes de utilizar el Ventilador.
2. Cerciórese de que la fuente de poder sea compatible con las demandas eléctricas del Ventilador.
3. Use este Ventilador sólo en la forma que se describe en el manual. Cualquier otro uso no recomendado por el fabricante podría ocasionar un incendio, golpes de electricidad o lesiones a personas.
4. Desenchufe el cable eléctrico antes de instalar, proporcionar servicio o mover el Ventilador.

ADVERTENCIA: NO DEPENDA DEL INTERRUPTOR DE ENCENDIDO-APAGADO COMO EL ÚNICO MEDIO PARA DESCONECTAR LA POTENCIA AL INSTALAR O PROPORCIONARLE SERVICIO AL VENTILADOR. DESENCHUFE SIEMPRE EL CABLE ELÉCTRICO.

5. Este Ventilador NO debe usarse en ubicaciones potencialmente peligrosas, tales como en ambientes inflamables, explosivos, cargados de sustancias químicas o húmedos.
6. NO use el Ventilador en o cerca de una ventana. La lluvia puede generar riesgos eléctricos.
7. El cordón eléctrico está equipado con una clavija a tierra de tres espigas que tiene que ser enchufada a un receptáculo del mismo diseño. Bajo ninguna circunstancia deberá cortarse la espiga a tierra de la clavija. De existir un receptáculo de pared de dos espigas, deberá reemplazarse por uno de tres espigas debidamente puesto a tierra e instalado de conformidad con el Código Nacional de Electricidad y todos los códigos y ordenanzas locales aplicables. El trabajo deberá hacerlo un electricista calificado, utilizando exclusivamente alambre de cobre.

ADVERTENCIA: NO SE RECOMIENDA EL USO DE UN ADAPTADOR DE TRES A DOS ESPIGAS. LA CONEXIÓN INDEBIDA PODRÍA CREAR EL RIESGO DE SER ELECTROCUTADO. EL USO DE TALES ADAPTADORES NO ESTÁ PERMITIDO EN CANADÁ.

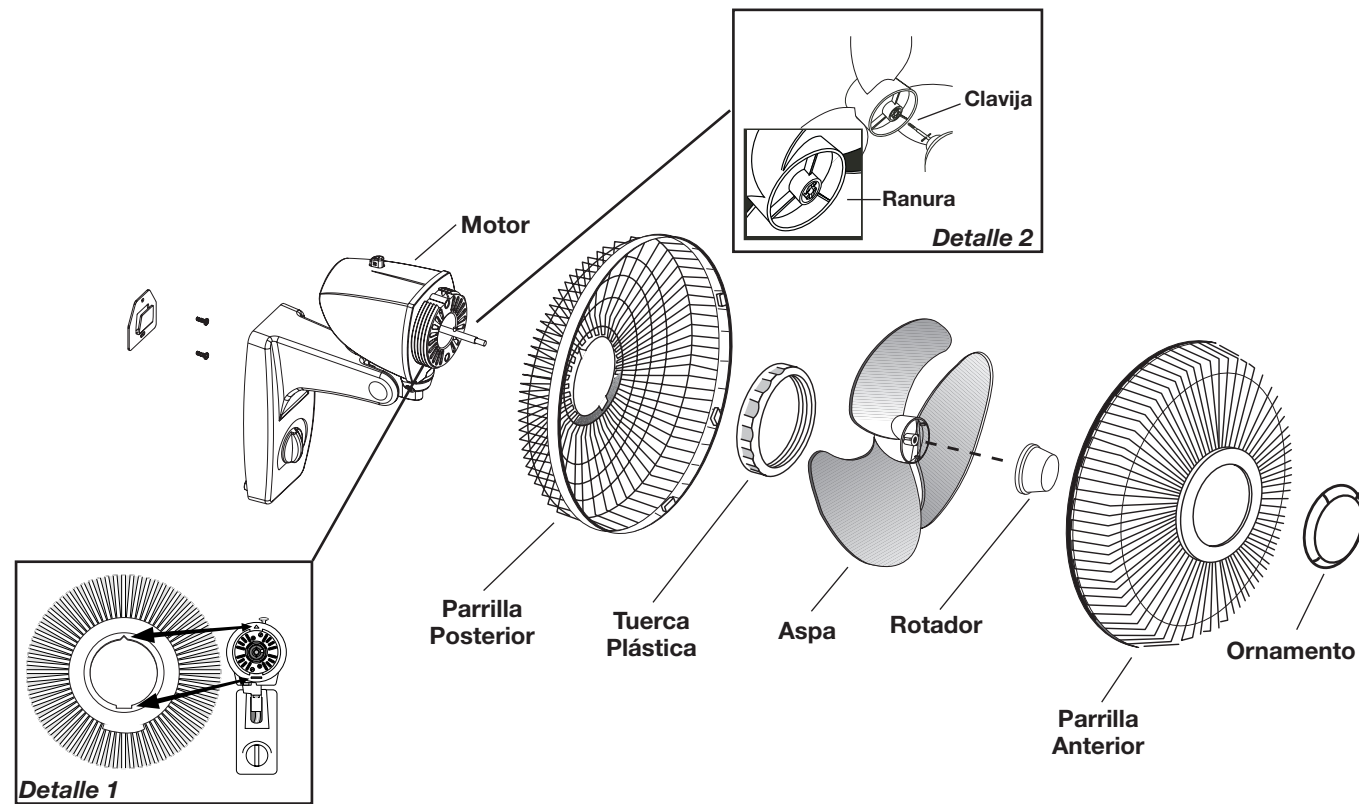
ADVERTENCIA: ESTE ENCHUFE ES UNA MEDIDA DE SEGURIDAD. PARA REDUCIR EL RIESGO DE INCENDIO, CHOQUE ELÉCTRICO Y LESIONES PERSONALES, NO quite, NI REEMPLACE, NI REPARE O ALTERE EL ENCHUFE QUE SE PROVEE ORIGINALMENTE. SI EL VENTILADOR NO FUNCIONA CORRECTAMENTE, PUEDE DEBERSE AL DISPOSITIVO DE SEGURIDAD INCORPORADO EN ESTE ENCHUFE.

8. De ser posible, evite el uso de cables de extensión. Si debieran usarse, minimice el riesgo de sobrecalentamiento procurando que estén aprobados por UL. Nunca use un solo cable de extensión para hacer funcionar más de un Ventilador.
9. No haga funcionar ningún Ventilador con un cable o enchufe dañado o después de que el ventilador presente algún desperfecto o haya sido dejado caer o sufriera cualquier tipo de daño.
10. No introduzca ni permita que se introduzcan dedos u objetos extraños en ninguna abertura de ventilación o escape, puesto que podría provocar un golpe de electricidad, incendio, o daños al ventilador. No bloquee ni manipule el Ventilador de ninguna manera mientras esté en funcionamiento.
11. Siempre coloque el Ventilador sobre una superficie, estable, plana y horizontal mientras esté en funcionamiento, para evitar la posibilidad de que el Ventilador se dé vuelta. Ubique el cable eléctrico de tal modo que el ventilador u otros objetos no descansen sobre él. No disponga el cable eléctrico debajo de alfombras. No cubra el cable eléctrico con tapetes, alfombras continuas u objetos similares. Coloque el cable eléctrico fuera del paso de las personas y donde nadie se tropiece con el mismo.
12. Este Ventilador no ha sido diseñado para usarse en lugares mojados o húmedos. Nunca coloque un Ventilador donde quepa la posibilidad de que caiga en una bañera u otro recipiente con agua.
13. No use el Ventilador en exteriores.
14. Este Ventilador no es adecuado para usar en instalaciones de agricultura incluyendo áreas donde se almacene ganado, aves de corral u otros animales. Por favor consulte el Artículo 547-7 (2008) del Código Eléctrico Nacional (NEC), o los códigos o normas estatales o locales aplicables con relación a los requisitos eléctricos para edificios destinados a las agricultura. **ESTE VENTILADOR NO CUMPLE CON LOS REQUISITOS DEL ARTICULO 547-7 DEL NEC (2008).**
15. Este Ventilador no es adecuado para usar en lugares peligrosos. Por favor consulte el Artículo 500 del Código Eléctrico Nacional (NEC), o los códigos o normas estatales o locales aplicables con relación a los requisitos eléctricos para lugares peligrosos. **ESTE VENTILADOR NO CUMPLE CON LOS REQUISITOS DEL ARTICULO 500 (2008).**

ADVERTENCIA: DISMINUYA EL RIESGO DE INCENDIO O GOLPES DE ELECTRICIDAD - NO USE ESTE VENTILADOR CON ARTEFACTOS DE CONTROL DE VELOCIDAD EN ESTADO SÓLIDO.

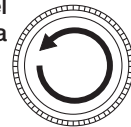
CONSERVE ESTAS INSTRUCCIONES

MODELO 4C630P/9012P y 4C631Q/9016Q



ARMADO (Figura 1)

1. Coloque la Parrilla Posterior en el Motor, alineando la lengüeta de la Parrilla Posterior con la ranura que se encuentra en el Motor. (Detalle 1)
2. Asiente totalmente la Parrilla Posterior en el Motor y fijela con la Tuerca Plástica, haciéndola girar en el Sentido de las Manecillas del Reloj.
3. Deslice el Aspa hasta montarla en el Eje del Motor. (Alinee la ranura que se encuentra en el cubo del aspa con la clavija del eje del motor.) (Detalle 2)
4. Para fijar el Aspa, atornille el Rotador en el Eje en el sentido **Contrario de las Manecillas del Reloj** hasta que se encuentre fijo en el cubo del Aspa.
5. Encaje la Parrilla Anterior en su lugar.



INSTALACIÓN

1. Coloque un perno prisionero detrás de la pared. Si no puede encontrar un perno prisionero, usted podrá encontrar tipos especiales de pernos de anclaje en su ferretería local.
2. Fije la Placa de Montaje a la pared con los Tornillos que vienen incluidos (Tornillos para Madera #8 X 1 1/4"). Procure que la brida apunte hacia arriba, como se muestra en la ampliación #1)
3. El Ventilador ahora está listo para ser colgado en la Placa de Montaje.

FUNCIONAMIENTO

OSCILACIÓN VARIABLE: Jale la perilla de oscilación ubicada en la parte posterior del motor hacia arriba. Gire el cabezal del

ventilador hacia la izquierda, derecha o hacia delante. Empuje la perilla de oscilación hacia abajo y el ventilador oscilará describiendo el ángulo fijado.

ÁNGULO VERTICAL: Para ajustar el ángulo vertical, incline el cabezal del ventilador hacia arriba o abajo, según prefiera.

VELOCIDAD: La velocidad se controla mediante un interruptor activado con una cadenilla de tiro. La velocidad fijada se indica mediante la perilla del interruptor ubicada en la cubierta anterior (Apagado - Baja - Mediana - Alta - Apagado).

CABLE DE ALIMENTACIÓN ELÉCTRICA: Enchufe el cable eléctrico en un tomacorriente de pared (120 Voltios CA, 60 Hz).

MANTENIMIENTO

ADVERTENCIA: SIEMPRE DESENCHUFE EL CABLE ANTES DE MOVER O DAR SERVICIO AL VENTILADOR.

ADVERTENCIA: ¡NO SUMERJA EL VENTILADOR EN AGUA!

LIMPIEZA: Utilice un paño suave humedecido con una solución jabonosa liviana, tal como un detergente líquido para lavar platos. Seque TODAS LAS PARTES POR COMPLETO antes de rearmar. Después de dar mantenimiento o servicio, REARME POR COMPLETO la unidad en la forma descrita en este manual de instrucciones, antes de volver a conectarla a la fuente de poder.

PRECAUCIÓN: No utilice gasolina, bencina, acetona, limpiadores abrasivos, etc. puesto que dañarán el Ventilador. NUNCA use ALCOHOL O SOLVENTES.

LUBRICACIÓN: Los cojinetes de precisión vienen sellados de por vida en la fábrica y no precisarán ninguna lubricación adicional.

ALMACENAMIENTO: Guarde el Ventilador con estas instrucciones en un lugar fresco y seco.

MODEL 4C630P/9012P and 4C631Q/9016Q

LIMITED WARRANTY

WHAT THIS WARRANTY COVERS: This product is warranted against defects in workmanship and/or materials.

HOW LONG THIS WARRANTY LASTS: This warranty extends only to the original purchaser of the product and lasts for one (1) year from the date of original purchase or until the original purchaser of the product sells or transfers the product, whichever first occurs.

WHAT AIR KING WILL DO: During the warranty period, Air King will, at its sole option, repair or replace any part or parts that prove to be defective or replace the whole product with the same or comparable model.

WHAT THIS WARRANTY DOES NOT COVER: This warranty does not apply if the product was damaged or failed because of accident, improper handling or operation, shipping damage, abuse, misuse, unauthorized repairs made or attempted. This warranty does not cover shipping costs for the return of products to Air King for repair or replacement. Air King will pay return shipping charges from Air King following warranty repairs or replacement.

ANY AND ALL WARRANTIES, EXPRESSED OR IMPLIED (INCLUDING, WITHOUT LIMITATION, ANY IMPLIED WARRANTY OF MERCHANTABILITY), LAST ONE YEAR FROM THE DATE OF ORIGINAL PURCHASE OR UNTIL THE ORIGINAL PURCHASER OF THE PRODUCT SELLS OR TRANSFERS THE PRODUCT, WHICHEVER FIRST OCCURS AND IN NO EVENT SHALL AIR KING'S LIABILITY UNDER ANY EXPRESS OR IMPLIED WARRANTY INCLUDE (I) INCIDENTAL OR CONSEQUENTIAL DAMAGES FROM ANY CAUSE WHATSOEVER, OR (II) REPLACEMENT OR REPAIR OF ANY HOUSE FUSES, CIRCUIT BREAKERS OR RECEPTACLES. NOTWITHSTANDING ANYTHING TO THE CONTRARY, IN NO EVENT SHALL AIR KING'S LIABILITY UNDER ANY EXPRESS OR IMPLIED WARRANTY EXCEED THE PURCHASE PRICE OF THE PRODUCT AND ANY SUCH LIABILITY SHALL TERMINATE UPON THE EXPIRATION OF THE WARRANTY PERIOD.

Some states and provinces do not allow limitations on how long an implied warranty lasts, or the exclusion or limitation of incidental or consequential damages, so these exclusions or limitations may not apply to you. This warranty gives you specific legal rights. You may also have other rights which vary from state to state and province to province.

Proof of purchase is required before a warranty claim will be accepted.

Free Manuals Download Website

<http://myh66.com>

<http://usermanuals.us>

<http://www.somanuals.com>

<http://www.4manuals.cc>

<http://www.manual-lib.com>

<http://www.404manual.com>

<http://www.luxmanual.com>

<http://aubethermostatmanual.com>

Golf course search by state

<http://golfingnear.com>

Email search by domain

<http://emailbydomain.com>

Auto manuals search

<http://auto.somanuals.com>

TV manuals search

<http://tv.somanuals.com>