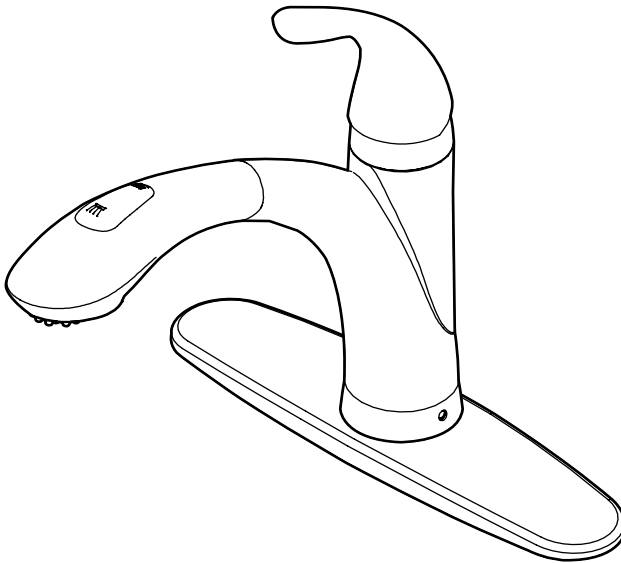


INSTALLATION AND CARE GUIDE

PULL-OUT KITCHEN FAUCET



Questions, problems, missing parts?

Before returning to the store, call Glacier Bay Customer Service
8 a.m. - 7 p.m., EST, Monday - Friday
9 a.m. - 6 p.m., EST, Saturday

1-855-HD-GLACIER (1-855-434-5224)

HOMEDEPOT.COM/GLACIERBAY

THANK YOU

We appreciate the trust and confidence you have placed in Glacier Bay through the purchase of this kitchen faucet. We strive to continually create quality products designed to enhance your home. Visit us online to see our full line of products available for your home improvement needs. Thank you for choosing Glacier Bay!

Table of Contents

Important Information.....	2	Installation.....	4
Warranty.....	2	Operation.....	7
Pre-Installation.....	2	Cleaning The Filter Screen.....	8
Planning Installation.....	2	Care and Cleaning.....	9
Tools and Hardware Required.....	2	Troubleshooting.....	9
Package Contents.....	3	Service Parts.....	10

Important Information

- Observe all local plumbing and building codes.
- Cover the sink drain to avoid losing any parts.
- Review the care and cleaning section included in this guide.

Warranty

LIMITED LIFETIME WARRANTY

Glacier Bay products are manufactured with superior quality standards and workmanship and are backed by our limited lifetime warranty. Glacier Bay products are warranted to the original consumer purchaser to be free of defects in materials or workmanship. We will replace FREE OF CHARGE any product or parts that proves defective. Simply, return the product / part to any of The Home Depot retail locations or call 1-855-HD Glacier (1-855-434-5224) to receive the replacement item. Proof of purchase (original sales receipt) from the original consumer purchaser must be made available for all Glacier Bay warranty claims.

This warranty excludes incidental/inconsequential damages and failures due to misuse, abuse or normal wear and tear. This warranty excludes all industrial, commercial & business usage, whose purchasers are hereby, extended a five year limited warranty from the date of purchase, with all other terms of this warranty applying except the duration of warranty.

Some states and provinces do not allow the exclusion or limitation of incidental or consequential damages, so the above limitations may not apply to you. This warranty gives you specific legal rights and you may also have other rights that vary from state to state and province to province. Please see a store or contact 1-855-HD Glacier for more details.

Pre-Installation

PLANNING INSTALLATION

Before you begin to install this product, ensure that all parts are present. Compare parts with the package contents list. If any part is missing or damaged, do not attempt to install the product. Contact customer service for replacement parts.

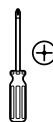
TOOLS AND HARDWARE REQUIRED



Adjustable
Wrench



Safety
Goggles



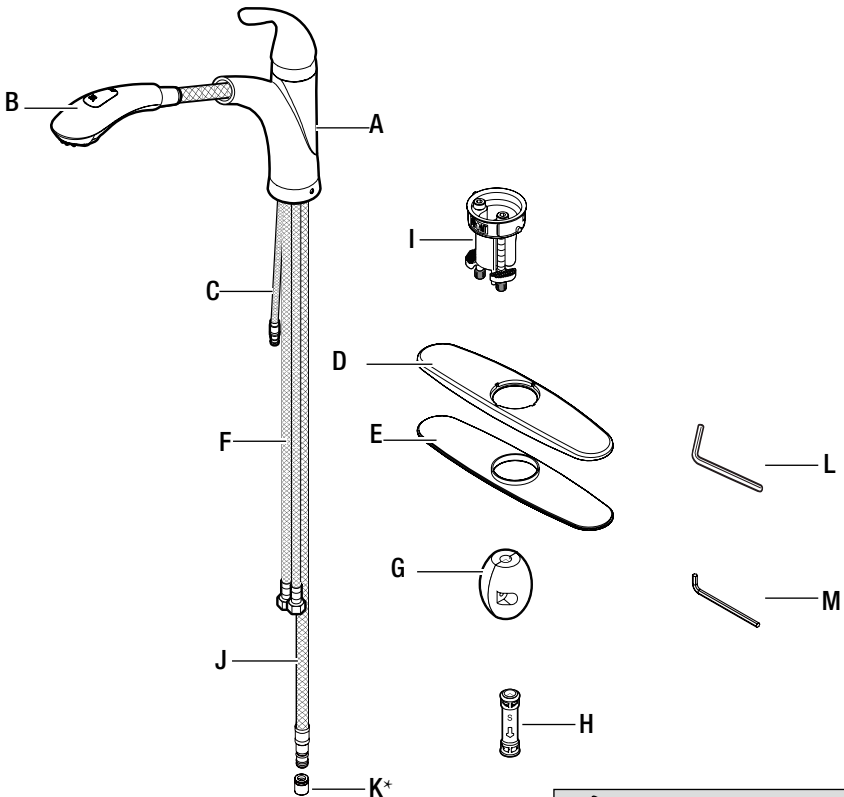
Phillips
Screwdriver




Sealant

Pre-Installation (continued)

PACKAGE CONTENTS



 NOTE: *Items come pre-assembled.

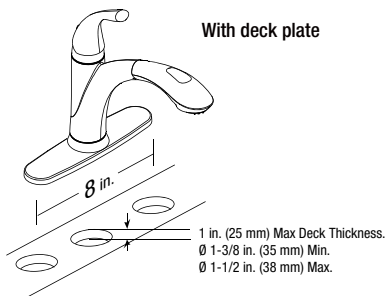
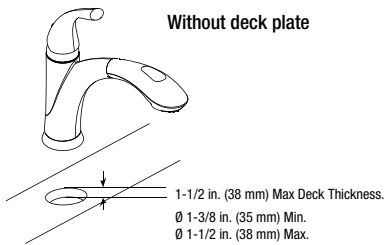
Part	Description	Quantity
A	Faucet body	1
B	Pull-out spray	1
C	Outlet hose	1
D	Deck plate	1
E	Gasket	1
F	Supply line	2
G	Weight	1
H	Quick connector	1

Part	Description	Quantity
I	Base	1
J	Pull-out spray hose	1
K	Cover cap	1
L	Allen wrench (H4mm * 24mm L * 74mmL)	1
M	Allen wrench (H2.5mm * 11mm L * 53mmL)	1

Installation

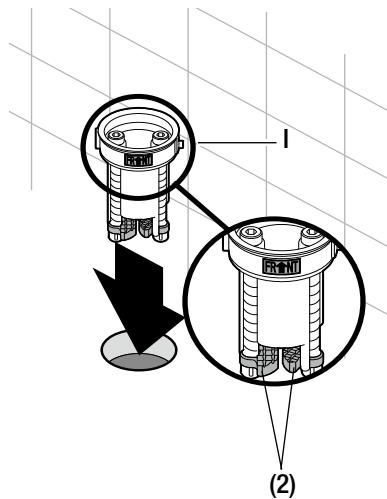
1 Installing the faucet assembly

- Shut off the water supply. Remove the old faucet.
- Clean the mounting surface.
- Check for the proper thickness of the sink.



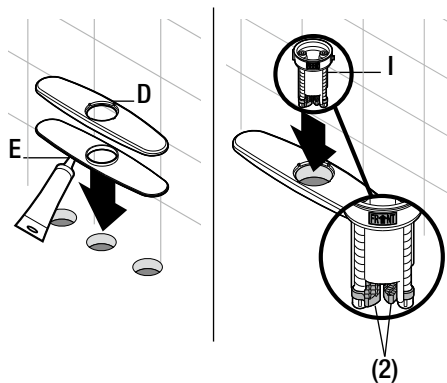
2.a Installing the faucet without the deck plate

- Rotate the two half-moon locking nuts (2) inward before inserting the base (1) into the sink.
- Insert the base (1) into the sink.



2.b Installing the faucet with the deck plate

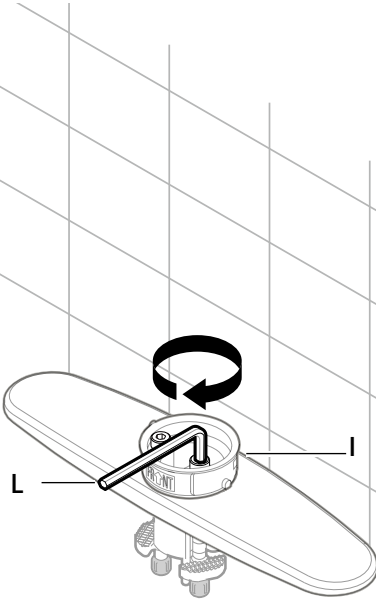
- Place a bead of clear silicone sealant (not included) around the base of the gasket (E). Place the gasket (E) and the deck plate (D) on the sink.
- Rotate the two half-moon locking nuts (2) inward before inserting the base (1) into the sink.
- Insert the base (1) into the sink.



Installation (continued)

3 Tightening the base

- Use one hand to hold the base (I) and the second hand to tighten the two screws with the allen wrench (L) until the locking nuts secure the base (I) on the sink. Make sure the "FRONT" mark on the base (I) faces the front of the sink while tightening the screws.

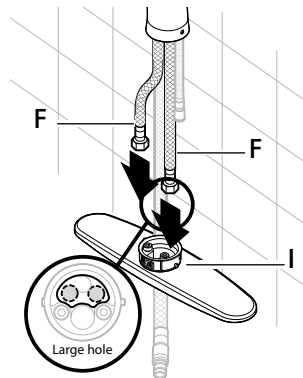
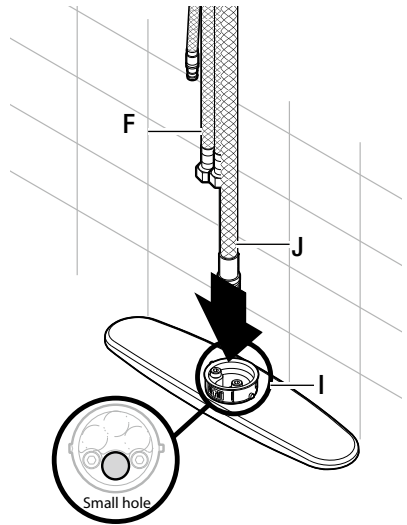


4 Inserting the hose

- Insert the pull-out spray hose (J) through the small hole of the base (I).
- Insert supply lines (F) separately through the large hole of the base (I).



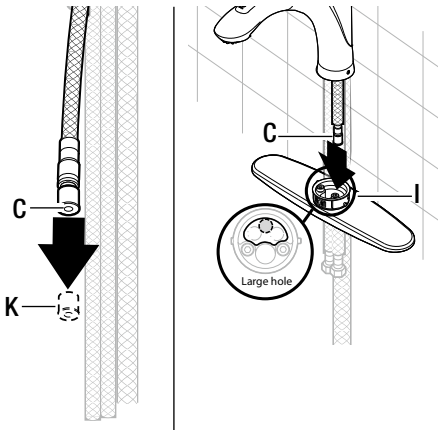
NOTE: Ensure the flexible hoses do not twist when inserting them through the small and large holes in the base (I).



Installation (continued)

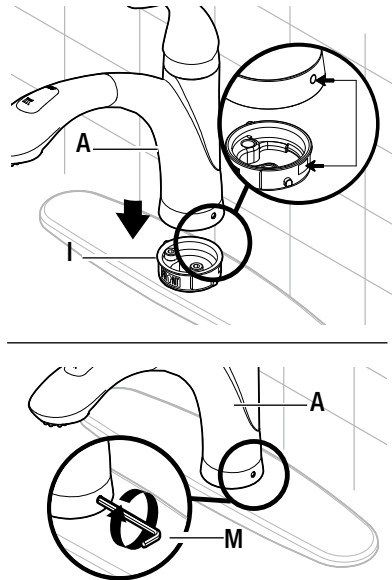
5 Inserting outlet hose

- Remove the cover cap (K) from the outlet hose (C).
- Insert the outlet hose (C) through the large hole of the base (I).



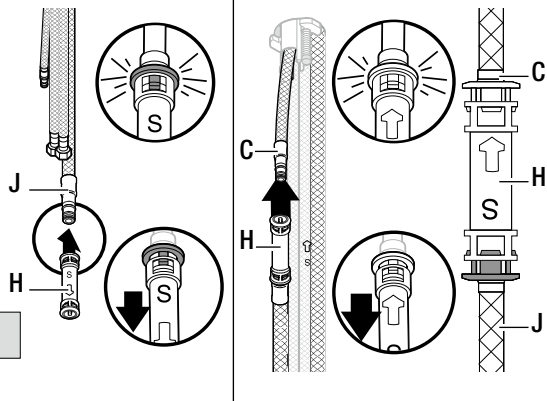
6 Securing the faucet body

- Loosen the set screw at the bottom of the faucet body (A). Align the set screw hole at the bottom of the faucet to the recess on the base (I) and then set the faucet body (A) to the base (I). Ensure there are no gaps between the faucet body (A) and the mounting surface.
- Tighten the set screw with the allen wrench (M).



7 Attaching the quick connector

- Insert the black nozzle of the pull out sprayer hose (J) into the quick connector (H) with the black colored clip.
- Insert the brass nozzle of the outlet hose (C) into the quick connector (H) with the white colored clip.
- Pull down on the pull-out spray hose (J) moderately to ensure the connection is secure.



NOTE: For removal, see "Removing the Quick Connecting Hose".

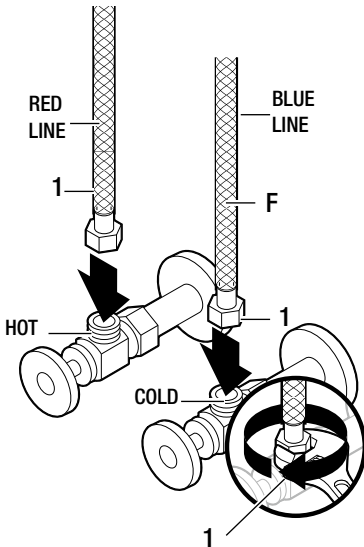
Installation (continued)

8 Connecting supply lines

- Use an adjustable wrench to connect and tighten the supply lines to the supply valves.
- Connect the red supply line to the hot water supply valve.
- Connect the blue supply line to the cold water supply valve.

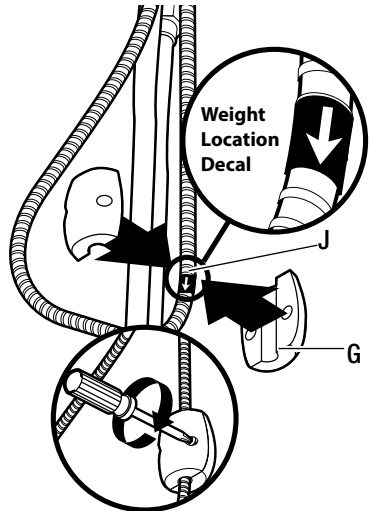


CAUTION: Ensure the supply lines do not kink, twist or bend into a "V" or "L" shape during installation. Do not use if there are visible signs of damage.



9 Attaching the weight

- The pull-out spray (B) should be nested in the faucet body (A).
- Use a Phillips screwdriver to secure the weight (G) at the lowest point on the pull-out spray hose (J). The weight (G) should cover the weight location decal on the pull-out spray hose (J).
- Pull the pull-out spray (B) away from the faucet body (A) and ensure the pull-out spray hose (J) is not obstructed.



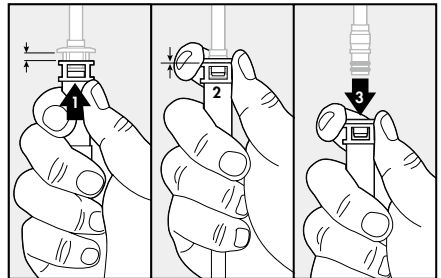
Operation

1 Removing the quick connector hose



CAUTION: Use caution when removing the quick connector hose to prevent cutting your hands.

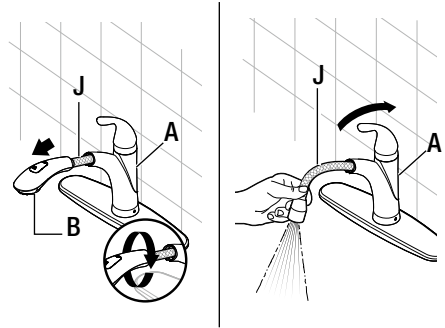
- If it is necessary to remove the quick connector, push the quick connector housing up, hold the housing together and pull down.



Operation (continued)

2 Checking for leaks

- Detach the pull-out spray (B) from the pull-out spray hose (J). Hold the pull-out spray hose (J) firm to prevent it from retracting into the faucet body (A).
- Ensure the handle is in the off position. Turn the hot and cold water supplies on and check all connections for leaks. If leaks are discovered, check the connections to ensure they are tight and properly secured.
- Lift the handle to allow the water to run for approximately one minute. This flushes away any debris that could damage the internal parts.
- Turn the water off and reattach the pull-out spray (B).

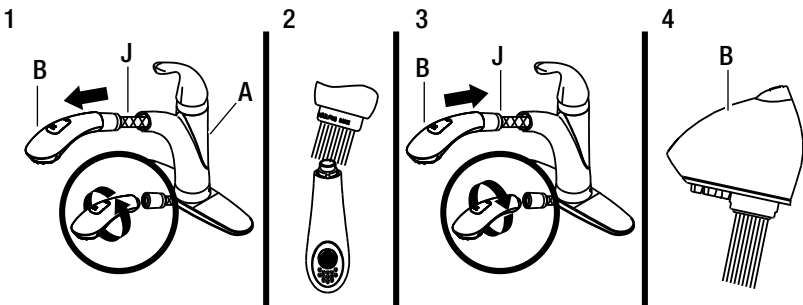


Cleaning The Filter Screen



CAUTION: Debris in the filter screen may result in irregular or low water flow. Follow these steps to clean the filter screen located in the pull-out spray (B).

1. Detach the pull-out spray (B) from the pull-out spray hose (J). Hold the pull-out spray hose (J) firm to prevent it from retracting into the faucet body (A).
2. Flush the filter screen with water.
3. Reattach the pull-out spray (B) to the pull-out spray hose (J).
4. Turn water on to ensure water flow is no longer obstructed.



Care and Cleaning

- To clean, wipe down with a damp cloth and towel dry.
- Do not use abrasive cleaners, steel wool, or harsh chemicals when cleaning this faucet, or the warranty will be voided.

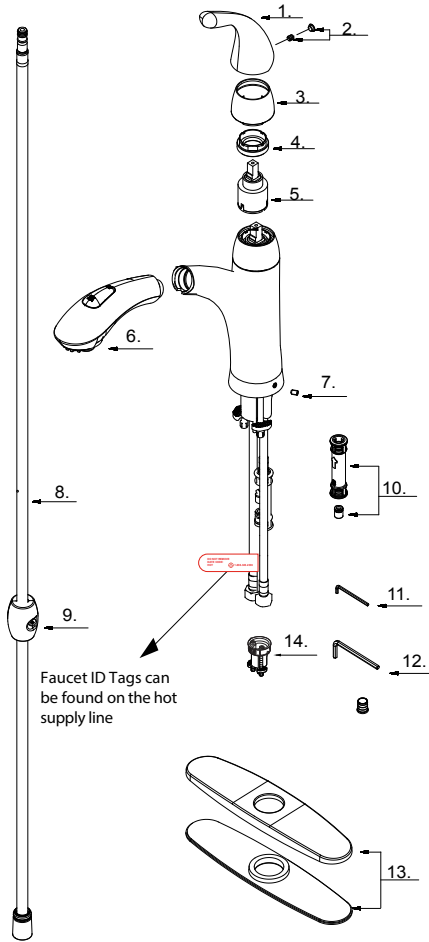
Troubleshooting



NOTE: Refer to the service parts section in this manual for a detailed drawing showing the location of the parts listed below.

Problem	Possible Cause	Solution
There are leaks from the handle.	The bonnet nut is loose. The O-ring on the cartridge is dirty or damaged.	<ul style="list-style-type: none">□ Tighten the bonnet nut.□ Clean or replace the O-ring.
The aerator leaks or has a reduced water flow.	The aerator is dirty or mis-fitted. The cartridge may be clogged.	<ul style="list-style-type: none">□ Remove the aerator and check for debris.□ Remove the cartridge and check for debris.□ Ensure the aerator is properly installed.
There are leaks from the hose underneath the deck.	The connection between the pull-out spray and pull-out spray hose may be loose.	<ul style="list-style-type: none">□ Tighten the connection between the pull-out spray and pull-out spray hose.
The hose does not retract.	The weight is not installed in the correct position. The pull-out spray hose is obstructed.	<ul style="list-style-type: none">□ Reinstall or readjust the weight.□ Check under the sink to ensure the pull-out spray hose is not obstructed.
The water pressure is low.	The quick connector may be clogged with debris.	<ul style="list-style-type: none">□ Turn off the water supply and disconnect the quick connector from the outlet hose.□ Disconnect the quick connector from the pull-out spray hose and flush under running water.□ Reattach the quick connector to the outlet hose.□ Test water flow. If water pressure is still low then replace the quick connector.
There is no hot or cold water.	The hot or cold water supply lines may be kinked or twisted.	<ul style="list-style-type: none">□ Ensure hot and cold water supply lines are not kinked or twisted. Reinstall the supply line if necessary.

Service Parts



Part	Description	Part No.
1	Handle	A069911*
2	Handle Cap	A66D558
3	Trim Cap	A103250*
4	Bonnet Nut	A104034
5	Ceramic Disc Cartridge	A507348N
6	Pull-Out Spray	A528011W-54*
7	Screw	A075208
8	Pull-Out Spray Hose	A515103N*

Part	Description	Part No.
9	Weight	A504718
10	Hose Adaptor Assembly	A66G465N
11	Allen Wrench (H2.5 * 11 mm L * 53mm L)	A031217
12	Allen Wrench (H4 * 24mm L * 74mmL)	A031011NI
13	Cover Plate & Gasket	A66F470-T*
14	Base	A504043*

*Specify Finish

Many replacement cartridges, aerators, and drain assemblies can be purchased at your local The Home Depot store or online at HOMEDEPOT.COM



GLACIER BAY®

Questions, problems, missing parts?

Before returning to the store, call Glacier Bay Customer Service

8 a.m. - 7 p.m., EST, Monday - Friday

9 a.m. - 6 p.m., EST, Saturday

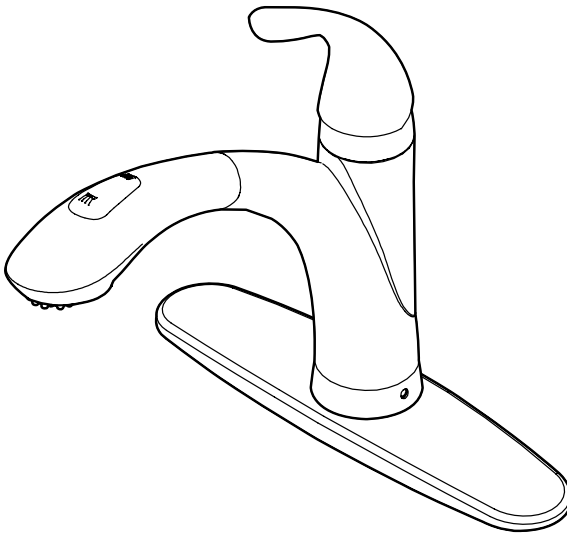
1-855-HD-GLACIER (1-855-434-5224)

HOMEDEPOT.COM/GLACIERBAY

Retain this manual for future use.

GUÍA DE INSTALACIÓN Y CUIDADO

GRIFO RETRÁCTIL DE COCINA



¿Tiene preguntas, problemas, o faltan piezas?

Antes de regresar a la tienda, llame a Servicio al Cliente de Glacier Bay de lunes a viernes de 8 a.m. a 7 p.m., hora local del Este de lunes a viernes de 9 a.m. a 6 p.m., sábado

1-855-HD-GLACIER (1-855-434-5224)

HOMEDEPOT.COM/GLACIERBAY

GRACIAS

Apreciamos la confianza que ha depositado en Glacier Bay por la compra de este grifo para cocina. Nos esforzamos por crear continuamente productos de calidad diseñados para mejorar su hogar. Visítenos en internet para ver nuestra línea completa de productos disponibles para sus necesidades de mejorar su hogar. ¡Gracias por elegir a Glacier Bay!

Tabla de contenido

Información Importante.....	2	Instalación.....	4
Garantía.....	2	Operación.....	7
Pre-instalación.....	2	Limpieza de la Pantalla de Filtro.....	8
Planificación de la Instalación.....	2	Cuidado y Limpieza.....	9
Herramientas y Piezas Necesaria.....	2	Solución de Problemas.....	9
Contenido del Paquete.....	3	Piezas de Repuesto.....	10

Información Importante

- Cumpla con todos los códigos locales de plomería y de construcción.
- Tape el desagüe del lavabo para evitar que se pierdan piezas.
- Lea el apartado Cuidado y Limpieza de esta guía.

Garantía

GARANTÍA DE POR VIDA LIMITADA

Los productos de Glacier Bay están fabricados con normas y mano de obra de calidad superior y están respaldados por nuestra garantía de por vida limitada. Los productos de Glacier Bay están garantizados al comprador consumidor original de estar libres de defectos en materiales o mano de obra. Reemplazaremos LIBRE DE CARGOS cualquier producto o pieza que se demuestre está defectuosa. Simplemente, devuelva el producto a cualquiera de las ubicaciones de venta al detalle de The Home Depot o llame al 1-855-HD Glacier (1-855-434-5224) para recibir el artículo de reemplazo. La prueba de compra (recibo de venta original) del comprador consumidor original debe estar disponible para todos los reclamos de garantía de Glacier Bay.

Esta garantía excluye daños y fallos incidentales/consecuenciales debido al mal uso, abuso o desgaste normal por el uso. Esta garantía excluye todos los usos industriales, comerciales y de negocios, a cuyos compradores por la presente, se les ha ampliado una garantía limitada de cinco años a partir de la fecha de compra, con todos los otros artículos de esta garantía que aplican excepto la duración de la garantía.

Algunos estados y provincias no permiten la exclusión o la limitación de los daños incidentales o consecuenciales, por lo tanto, las limitaciones y exclusiones anteriores podrían no aplicar a usted. Esta garantía le otorga derechos legales específicos y también puede tener otros derechos que varían de un estado a otro. Por favor, vaya a una tienda o llame al 1-855-HD Glacier para más detalles.

Pre-instalación

PLANIFICACIÓN DE LA INSTALACIÓN

Antes de comenzar a instalar este producto, asegúrese de que todas las partes estén presentes. Compare las partes con la lista de contenido del paquete. Si hace falta alguna parte o se encuentra dañada, no intente instalar el producto. Póngase en contacto con servicio al cliente para las partes de reemplazo.

HERRAMIENTAS Y PIEZAS NECESARIAS



Llave
ajustable



Gafas de
seguridad



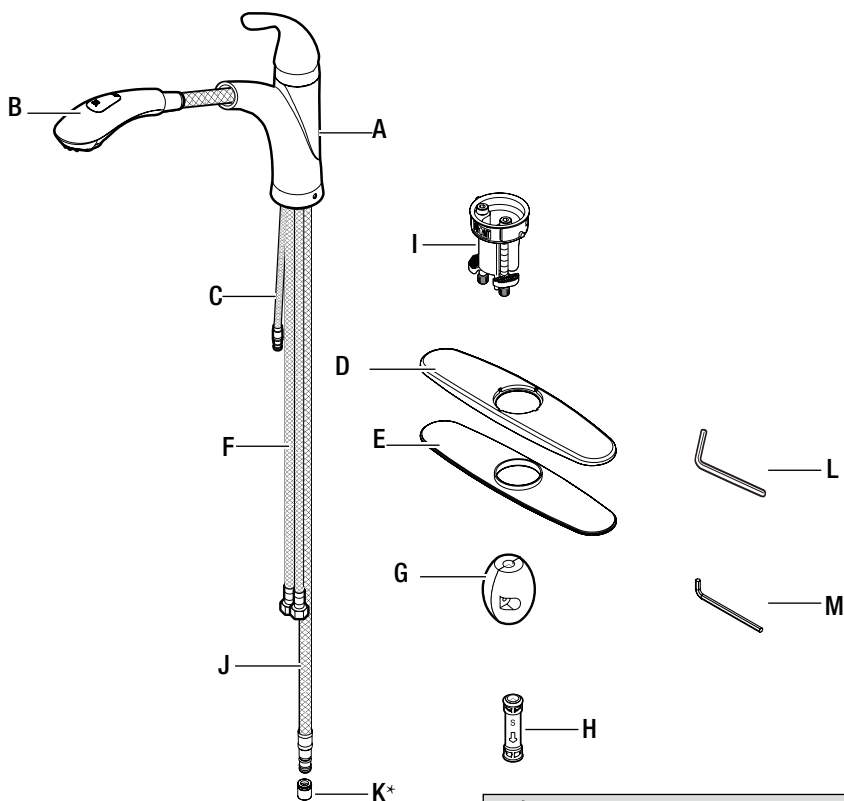
Destornillador
cruciforme




Sellador

Pre-instalación (continuación)

CONTENIDO DEL PAQUETE



 **NOTA:** *Las piezas vienen preensambladas.

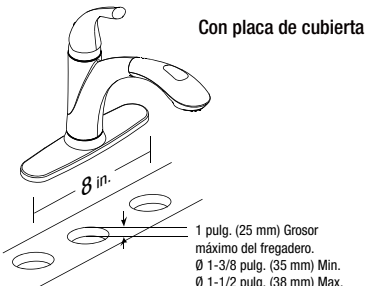
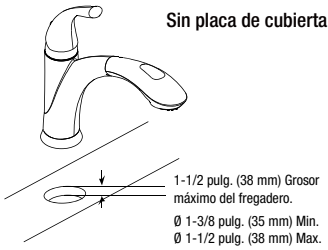
Pieza	Descripción	Cantidad
A	Cuerpo del grifo	1
B	Rociador retráctil	1
C	Manguera de salida	1
D	Placa de cubierta	1
E	Empaque	1
F	Conducto de alimentación	2
G	Pesas	1
H	Conector rápido	1

Pieza	Descripción	Cantidad
I	Base	1
J	Manguera del rociador retráctil	1
K	Capuchón	1
L	Llave allen (H4mm * 24mm L * 74mmL)	1
M	Llave allen (H2.5mm * 11mm L * 53mmL)	1

Instalación

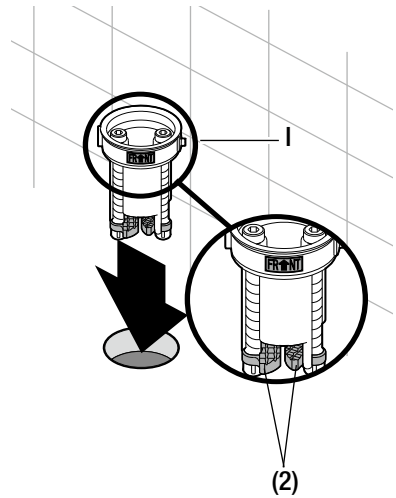
1 Instalación del conjunto del grifo

- Cierre el suministro de agua. Retire el grifo viejo.
- Limpie la superficie donde va a montar el grifo.
- Verifica el grosor adecuado del fregadero.



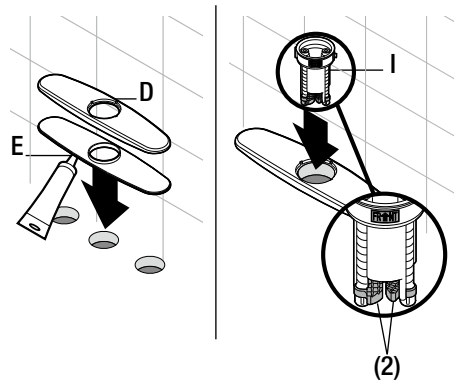
2.a Instalación del grifo sin la placa de cubierta

- Rota las dos contratuercas de media luna (2) hacia adentro antes de colocar la base (I) en el fregadero.
- Coloca la base (I) en el fregadero.



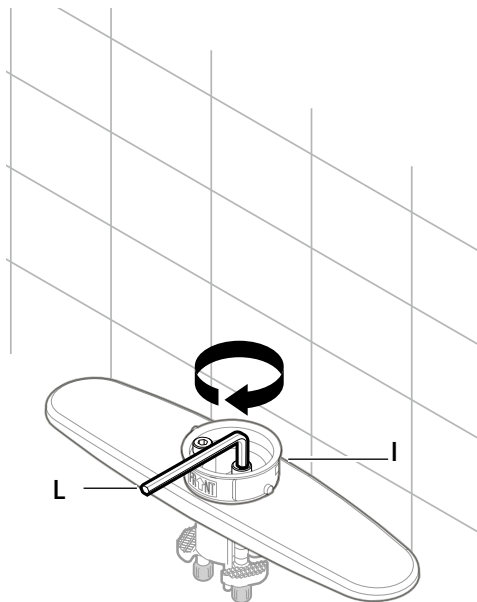
2.b Instalación del grifo con la placa de cubierta

- Ponga una cordón de sellador de silicona transparente (no incluido) alrededor de la base de la placa de masilla (E). Coloca la placa de masilla (E) y la placa de cubierta (I) sobre el fregadero.
- Rota las dos contratuercas de media luna (2) hacia adentro antes de colocar la base (I) en el fregadero.
- Coloca la base (I) en el fregadero.



3 Fijación de la base

- Utilice una mano para mantener la base (I) y la segunda mano para apretar los dos tornillos con la llave hexagonal (L) hasta que las contratuercas aseguren la base (I) en el fregadero. Asegúrese de que la marca "FRONT" en la base (I) se enfrenta a la parte delantera del fregadero mientras aprieta los tornillos.

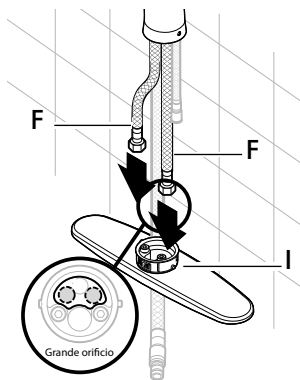
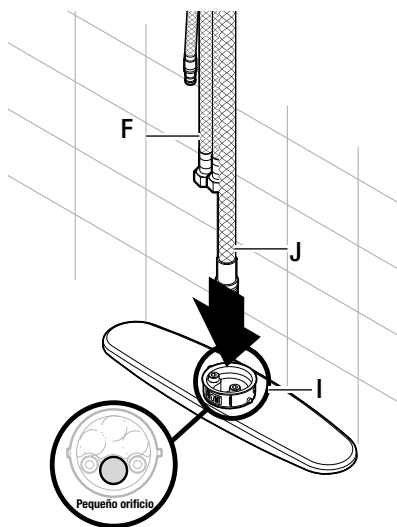


4 Inserción de la manguera

- Inserta la manguera del rociador retráctil (J) a través del pequeño orificio de la base (I).
- Inserta las líneas de suministro (F) de una a la vez a través del grande orificio de la base (I).

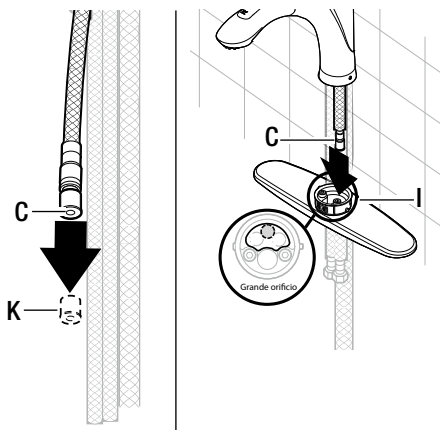


NOTA: Asegúrese de que las mangueras flexibles no tuerquen cuando se insertan a través de las pequeñas y grandes orificios en la base (I).



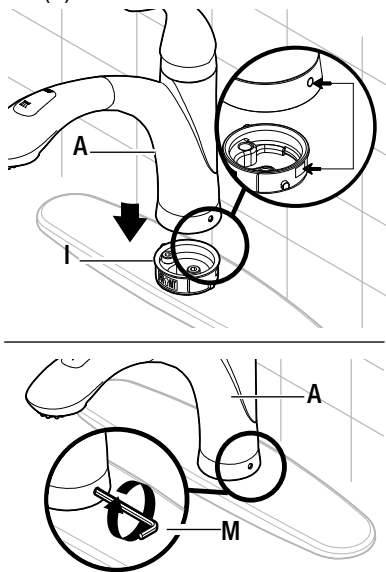
5 Inserción de la manguera de salida

- Retira la capuchón (K) de la manguera de salida (C).
- Inserta la manguera de salida (C) a través del grande orificio de la base (I).



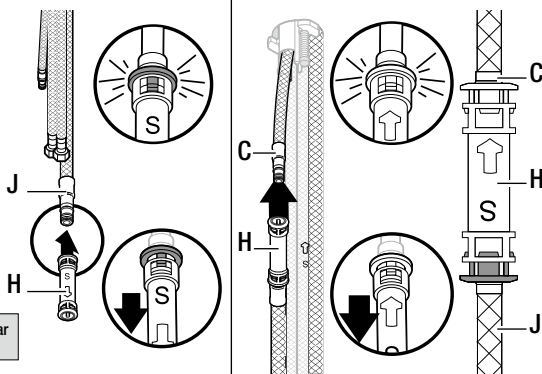
6 Fijación del cuerpo del grifo

- Afloje el tornillo de fijación en la parte inferior del cuerpo del grifo (A). Alinea el orificio del tornillo de fijación en la parte inferior del grifo en el hueco sobre de la base (I) y une el cuerpo del grifo (A) a la base (I). Asegura que no hay espacio entre el grifo (A) y la superficie de montaje.
- Apriete el tornillo de fijación con la llave hexagonal (M).



7 Sujeción del conector rápido

- Inserte la boca negro de la manguera del rociador retráctil (J) en el conector rápido (H) con un clip negro.
- Inserte la boca de latón de manguera de salida (C) en el conector rápido (H) con un clip blanco.
- Tire hacia abajo la manguera del rociador retráctil (J) moderadamente para asegurar que se establezca la conexión.



NOTA: Para retirar, consulte el apartado "Para retirar el conector rápido".

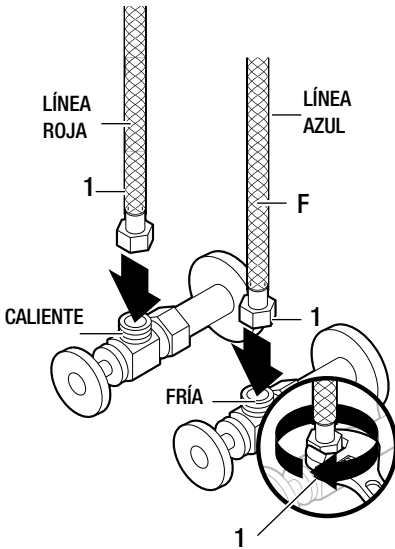
Instalación (continuación)

8 Conexión de las líneas de suministro de agua

- Utilice una llave ajustable para conectar y apretar las líneas de suministro de agua a las válvulas de suministro.
- Conecte la línea de suministro de rojo a la válvula de suministro de agua caliente.
- Conecte la línea de suministro de azul a la válvula de suministro de agua fría.

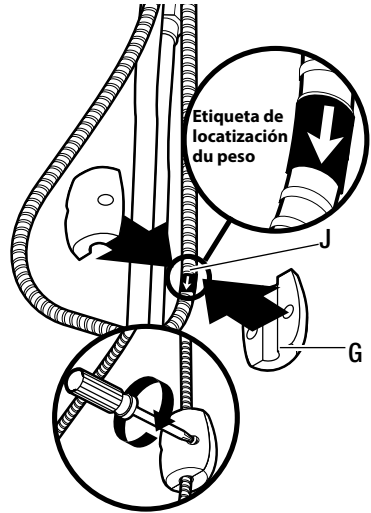


PRECAUCIÓN: Asegúrese que las líneas de suministro no se retuerzan, torcer o doblar en una "V" o "L" durante la instalación. No lo use si hay signos visibles de daños.



9 Sujeción del peso

- El rociador retráctil (B) debe estar anidado en el cuerpo del grifo (A).
- Use un destornillador Phillips para apretar el peso (G) en el punto más bajo en la manguera de rociador retráctil (J). El peso (G) debería cubrir la etiqueta de localización de peso en la manguera de rociador retráctil (J).
- Tire de rociador retráctil (B) lejos del cuerpo del grifo (A) y asegúrese la manguera de rociador retráctil (J) no está obstruido.



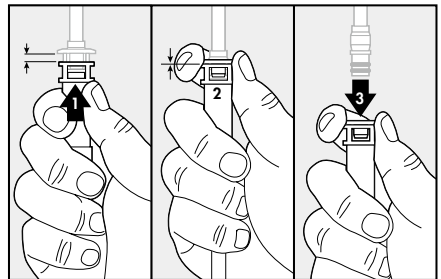
Operación

1 Para retirar el conector rápido de la manguera



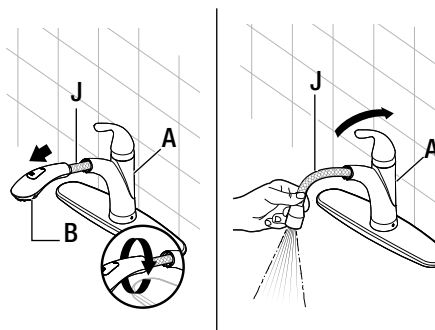
PRECAUCIÓN: Tenga cuidado al retirar el extremo del conector rápido de la manguera para no sufrir cortes en las manos.

- Si es necesario retirar el conector rápido, empuje el receptáculo del conector hacia arriba, sujete el receptáculo al mismo tiempo y jale hacia abajo.



2 Comprobación de fugas

- Retire el rociador retráctil (B) de la manguera del rociador retráctil (J). Sostén firmemente la manguera del rociador retráctil (J) para evitar que se retraiga (A).
- Compruebe que la manija esté en posición cerrada. Abra la alimentación de agua fría y caliente y compruebe todas las conexiones si hay fugas. Si encuentra alguna pérdida de agua, verifique las conexiones y compruebe que estén bien aprietados y debidamente instalados.
- Levante la manija para permitir que el agua corra durante un minuto aproximadamente. Esto limpia cualquier residuo que pudiera dañar las piezas internas.
- Apaga el agua y vuelva a colocar el rociador retráctil (B).

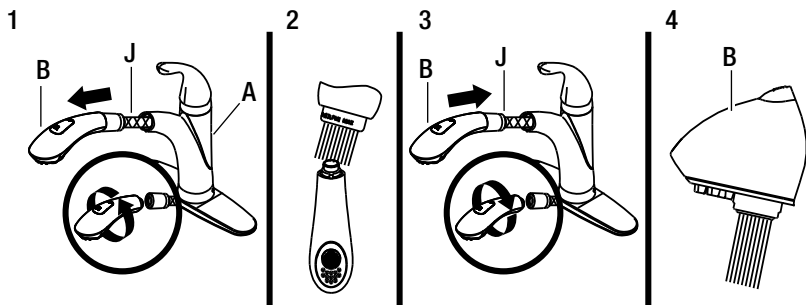


Limpeza de la Pantalla de Filtro



PRECAUCIÓN: Los residuos en la malla del filtro puede producir un flujo de agua irregular o bajo. Siga estos pasos para limpiar la malla del filtro situado en el interior del rociador retráctil (B).

1. Retire el rociador retráctil (B) de la manguera del rociador retráctil (J). Sostén firmemente la manguera del rociador retráctil (J) para evitar que se retraiga (A).
2. Lave el colador del filtro con agua.
3. Vuelva a colocar el rociador retráctil (B) a la manguera del rociador retráctil (J).
4. Abra el agua para asegurar el flujo de agua ya no está obstruido.



Cuidado y Limpieza

- Limpie con un trapo húmedo y seque con un paño.
- No use limpiadores abrasivos, lana metálica ni productos químicos fuertes para limpiar el grifo o la garantía podría anularse.

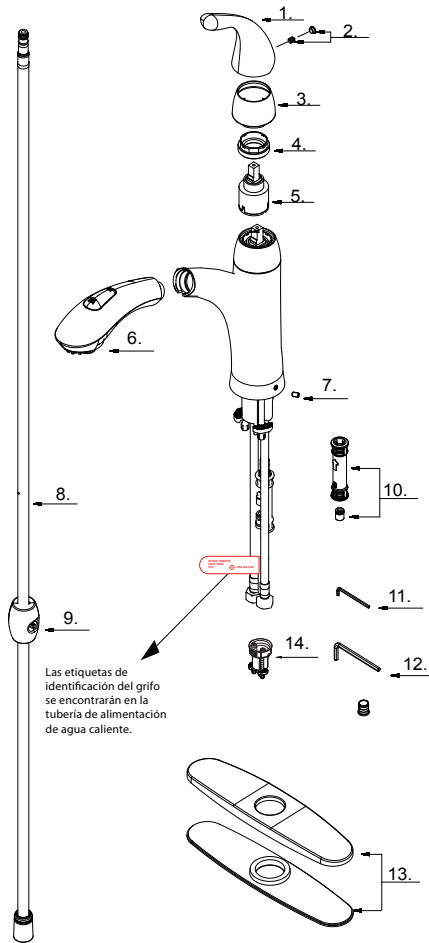
Solución de Problemas



NOTA: Consulte la sección de piezas de repuesto de este manual para ver dibujos detallados sobre la ubicación de las piezas enumeradas abajo.

Problema	Posible causa	Solución
Hay fugas por la manija.	La tuerca tapa esta floja. La junta tórica del cartucho está sucia o dañada.	<ul style="list-style-type: none"> □ Apriete la tuerca tapa. □ Limpie o reemplace el anillo O.
El aireador tiene fugas o un flujo de agua reducido.	El aireador está sucio o mal ajustado. El cartucho puede estar obstruido.	<ul style="list-style-type: none"> □ Retire el aireador y compruebe si hay suciedad. □ Retire el cartucho y compruebe si hay suciedad. □ Confirme que la arandela de goma está instalada adecuadamente.
Hay fugas de la manguera debajo del fregadero.	La conexión entre el rociador retráctil y la manguera del rociador retráctil puede estar floja.	<ul style="list-style-type: none"> □ Aprieta la conexión entre el rociador retráctil y la manguera del rociador retráctil.
La manguera no se retrae.	El peso no está instalado en la posición adecuada. La manguera del rociador retráctil está obstruida.	<ul style="list-style-type: none"> □ Reinstalar o reajuste el peso. □ Compruebe debajo del fregadero para asegurar la manguera del rociador retráctil no está obstruida.
La presión del agua es baja.	El conector rápido está obstruido con residuos.	<ul style="list-style-type: none"> □ Apague el suministro de agua y desconecte el conector rápido de la manguera de salida. □ Desconecte el conector rápido de la manguera del rociador retráctil y limpiar con agua corriente. □ Vuelva a conectar el conector rápido a la manguera de salida. □ Verifique el flujo de agua. Si la presión del agua sigue siendo bajo, sustituya el conector rápido.
No hay agua caliente o fría.	Las líneas de suministro de agua caliente o fría pueden estar doblen o torcido.	<ul style="list-style-type: none"> □ Asegúrese las líneas de suministro de agua caliente y fría no se doblen o torcido. Reinstale la tubería de suministro si es necesario.

Piezas de Repuesto



Pieza	Descripción	Pieza No.
1	Manija	A069911*
2	Tapón de la manija	A66D558
3	Tapa ornamental	A103250*
4	Tuerca tapa	A104034
5	Cartucho de disco cerámico	A507348N
6	Rociador retráctil	A528011W-54*
7	Tornillo	A075208
8	Manguera del rociador retráctil	A515103N*

Pieza	Descripción	Pieza No.
9	Pesas	A504718
10	Ensamblaje del adaptador de manguera	A66G465N
11	Llave allen (H2.5 * 11 mm L * 53mm L)	A031217
12	Llave allen (H4 * 24mm L * 74mmL)	A031011NI
13	Cubierta y placa de masilla	A66F470-T*
14	Base	A504043*

*Especifique el Acabado

Muchos cartuchos, aireadores y conjuntos de desagüe de repuesto se pueden adquirir en la tienda Home Depot más próxima o en línea en HOMEDEPOT.COM.



¿Tiene preguntas, problemas, o faltan piezas?

Antes de regresar a la tienda, llame a Servicio al Cliente de Glacier Bay de lunes a viernes de 8 a.m. a 7 p.m., hora local del Este de lunes a viernes de 9 a.m. a 6 p.m., sábado

1-855-HD-GLACIER (1-855-434-5224)

HOMEDEPOT.COM/GLACIERBAY

Conserve este manual para uso futuro.

Free Manuals Download Website

<http://myh66.com>

<http://usermanuals.us>

<http://www.somanuals.com>

<http://www.4manuals.cc>

<http://www.manual-lib.com>

<http://www.404manual.com>

<http://www.luxmanual.com>

<http://aubethermostatmanual.com>

Golf course search by state

<http://golfingnear.com>

Email search by domain

<http://emailbydomain.com>

Auto manuals search

<http://auto.somanuals.com>

TV manuals search

<http://tv.somanuals.com>