

Honeywell

CT410A, B Line Voltage Electric Heat Thermostats



APPLICATION

Your new Honeywell Electric Heating Thermostat provides line voltage control of radiant cable, electric baseboard, and resistive-rated fan forced heaters within the ratings listed below.



WARNING

Electrical Shock Hazard.

This thermostat is a line voltage control (120–240 Volts). Do not install it if you are not completely familiar with house wiring. If handled improperly, there is risk of electric shock hazard, which may cause serious injury or death.

SPECIFICATIONS

- CT410A provides single-line break.
- CT410B provides double-line break—positive OFF.

Temperature Range: 40°F to 80°F (4°C to 27°C)

Electrical Ratings: 60 Hz noninductive; 22A at 120-240 Vac; 19A at 277 Vac



69-1963EFS

INSTALLATION

When Installing This Product...

1. Read these instructions carefully. Failure to follow them could damage the product or cause a hazardous condition.
2. Check the ratings given in these instructions to make sure the thermostat is suitable for your application.
3. After installation is complete, check out operation as provided in these instructions.

Preparation

- Proper installation of your Honeywell thermostat will occur if you follow these instructions STEP-BY-STEP. It is recommended that as you read, understand and complete each step, you check it off with pencil or pen.
- Check thermostat suitability for your home's system by reviewing the ratings above.
- Make certain that your heating system is working, especially if it has been inoperative for a length of time. If the system does not work, contact your local electrician for assistance.
- Carefully unpack your new thermostat. To avoid damage to the sensing element, do NOT remove the thermostat cover until wiring has been completed.
- Save packages of screws, instructions, receipt and proof-of-purchase.

Remove Old Thermostat



WARNING

Electrical Shock Hazard. Can cause severe injury, death or property damage.
Begin by turning off power to the heating circuit at the main service panel.

- Remove cover of old thermostat—cover normally snaps off when pulled firmly from the bottom. If it resists, check for a screw that locks the cover.
- Loosen screws holding thermostat base to outlet box and lift away.
- Disconnect wires from old thermostat. As you disconnect each wire, tape the end and label it with the letter of the terminal designation to make reconnection to new thermostat easier.
- Check the old insulation for cracks, nicks or fraying, and apply high quality plastic tape where necessary for adequate insulation.
- Retain the old thermostat for reference purposes and until your new thermostat is functioning smoothly.

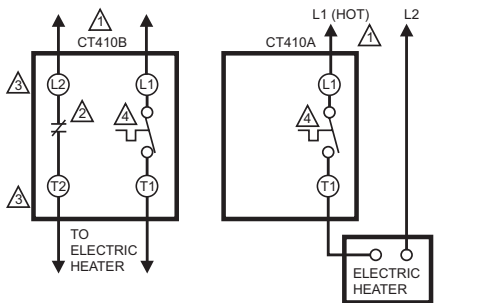
Wire and Mount New Thermostat



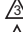
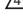
- Remove thermostat cover by grasping the top and bottom ends with fingers, and pulling outward.
- Connect wires to the thermostat as shown in the applicable wiring diagram. Push the wires into the outlet box, and insert the thermostat into the box for mounting by pushing against top and bottom of the thermostat base.

IMPORTANT

Do not press on setting knob. Rough handling or strong pressure can damage knob or sensing element, and change calibration.

- Secure the thermostat to the box with the two captive mounting screws provided.
- Replace thermostat cover.
- Set knob to desired room temperature.



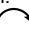

-  POWER SUPPLY. PROVIDE DISCONNECT MEANS AND OVERLOAD PROTECTION AS REQUIRED.
-  BREAKS ON POSITIVE OFF.
-  EXPOSED UNUSED LEADWIRES TO BE PROPERLY INSULATED.
-  THERMALLY ACTIVATED—BREAKS ON TEMPERATURE RISE. MAKES ON TEMPERATURE FALL.

CAUTION:
SPECIAL SERVICE CO/ALR SOLDERLESS CONNECTORS MUST BE USED WHEN CONNECTING WITH ALUMINUM CONDUCTORS; OTHERWISE, A FIRE HAZARD CAN RESULT.

M23412

Fig. 1. Thermostat wiring diagram.

Check Out Thermostat


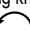
- Turn on the power to the heating system.
- Turn setting knob all the way clockwise ; listen for clicking sound as switch makes contact. Electric heater should begin operation.
- Turn knob all the way counterclockwise ; listen for clicking sound as switch breaks contact. Electric heater should shut off.

Setting Thermostat

- Begin with setting knob at 70°F (20°C) on the scale.
- If this setting is not satisfactory after at least two hours of operation, turn setting knob up to raise the temperature, or down to lower the temperature. Move knob only a degree each time.

Troubleshooting

Your Honeywell thermostat requires little or no attention. Most problems can generally be traced to the following:

Symptom	Checkout	Action
No heat.	Make sure power is on at main service panel. Turn the temperature setting knob fully clockwise  .	Heater should start to warm up within two minutes. If not, contact qualified electrician to check thermostat and heater.
	Improper connections to thermostat.	With power to circuit OFF, tighten all wiring connections. Repair any frayed or broken wires.
	Other.	Contact a qualified electrician for assistance.
Heater never turns off.	Turn temperature setting knob fully counterclockwise  .	Heater should start to cool within minutes. If not, turn off power at the main service panel, and contact qualified electrician.
Thermostat setting and thermometer reading disagree.	Thermostat affected by drafts or radiant heat.	Contact electrician to change the location. The thermostat should be about 5 ft (1.5m) above the floor and on an inside wall.

1-YEAR LIMITED WARRANTY

Honeywell warrants this product to be free from defects in the workmanship or materials, under normal use and service, for a period of one (1) year from the date of purchase by the consumer. If at any time during the warranty period the product is determined to be defective or malfunctions, Honeywell shall repair or replace it (at Honeywell's option).

If the product is defective,

(i) return it, with a bill of sale or other dated proof of purchase, to the place from which you purchased it; or
(ii) call Honeywell Customer Care at 1-800-468-1502. Customer Care will make the determination whether the product should be returned to the following address: Honeywell Return Goods, Dock 4 MN10-3860, 1885 Douglas Dr. N., Golden Valley, MN 55422, or whether a replacement product can be sent to you.

This warranty does not cover removal or reinstallation costs. This warranty shall not apply if it is shown by Honeywell that the defect or malfunction was caused by damage which occurred while the product was in the possession of a consumer.

Honeywell's sole responsibility shall be to repair or replace the product within the terms stated above. HONEYWELL SHALL NOT BE LIABLE FOR ANY LOSS OR DAMAGE OF ANY KIND, INCLUDING ANY INCIDENTAL OR CONSEQUENTIAL DAMAGES RESULTING, DIRECTLY OR INDIRECTLY, FROM ANY BREACH OF ANY WARRANTY, EXPRESS OR IMPLIED, OR ANY OTHER FAILURE OF THIS PRODUCT. Some states do not allow the exclusion or limitation of incidental or consequential damages, so this limitation may not apply to you.

THIS WARRANTY IS THE ONLY EXPRESS WARRANTY HONEYWELL MAKES ON THIS PRODUCT. THE DURATION OF ANY IMPLIED WARRANTIES, INCLUDING THE WARRANTIES OF MERCHANTABILITY AND FITNESS FOR A PARTICULAR PURPOSE, IS HEREBY LIMITED TO THE ONE-YEAR DURATION OF THIS WARRANTY. Some states do not allow limitations on how long an implied warranty lasts, so the above limitation may not apply to you.

This warranty gives you specific legal rights, and you may have other rights which vary from state to state.

If you have warranty questions, please write Honeywell Customer Relations, 1985 Douglas Dr., Golden Valley, MN 55422 or call 1-800-468-1502. In Canada, write Retail Products ON15-02H, Honeywell Limited/Honeywell Limitée, 35 Dynamic Drive, Toronto, Ontario M1V 4Z9.

Automation and Control Solutions

Honeywell International Inc.

1985 Douglas Drive North

Golden Valley, MN 55422

yourhome.honeywell.com

Honeywell Limited-Honeywell Limitée

35 Dynamic Drive

Toronto, Ontario M1V 4Z9



Printed in U.S.A. on recycled paper containing at least 10% post-consumer paper fibers.

® U.S. Registered Trademark
© 2006 Honeywell International Inc.
69-1963EFS M.S. 06-06

Honeywell

Thermostats tension secteur pour chauffage électrique CT410A, B



APPLICATION

Les thermostats pour chauffage électrique assurent la commande tension secteur d'appareils de chauffage électrique à câbles radiants, plinthes chauffantes, appareils de chauffage à air forcé à charge inductive selon les caractéristiques nominales indiquées ci-dessus.



WARNING

Risque de chocs électriques.

Ne pas installer ce régulateur tension secteur (tension secteur de 120 V à 140 V) à moins d'être très familier avec les raccordements électriques et l'installation des régulateurs tension secteur. Une mauvaise manipulation lors de l'installation peut causer des blessures graves ou la mort.

CARACTÉRISTIQUES

- CT410A contact à simple coupure.
- CT410B contact à double coupure - position OFF.

Gamme de température : 4 °C à 27 °C (40 °F à 80 °F)

Caractéristiques électriques nominales : 60 Hz; non inductive; 22 A sous 120-240 V c.a.; 19 A sous 277 V c.a.



INSTALLATION

Avant d'installer ce produit...

1. Lire attentivement les instructions. Le fait de ne pas les suivre risque d'endommager le produit ou de constituer un danger.
2. Vérifier les caractéristiques nominales indiquées dans les instructions et sur le produit, et s'assurer que celui-ci correspond bien à l'application prévue.
3. Une fois l'installation terminée, vérifier le fonctionnement du produit comme l'indiquent les présentes instructions.

Préparation

- Pour assurer le bon fonctionnement du système de chauffage, suivre les directives qui suivent étape par étape. Il est recommandé de cocher chaque étape à mesure qu'elle est lue, comprise et exécutée.
- Revoir les caractéristiques électriques nominales du thermostat pour s'assurer qu'il convient bien au système de la maison.
- S'assurer que le système de chauffage fonctionne correctement, tout spécialement s'il n'a pas fonctionné pendant une période prolongée. S'il ne fonctionne pas, communiquer avec un électricien de la région.
- Déballez soigneusement le nouveau thermostat. Afin de ne pas endommager l'élément sensible, ne pas retirer le couvercle du thermostat tant que le raccordement n'est pas terminé.
- Conserver les paquets de vis, toutes les directives, le reçu et la preuve d'achat.

Retrait de L'ancien Thermostat



WARNING

Risque de chocs électriques. Tension secteur de 120 V à 140 V.

Peut causer des dommages matériels, des blessures graves ou la mort.

Couper le courant du circuit de chauffage au panneau de service principal avant de commencer l'installation.

- Retirer le couvercle de l'ancien thermostat. Le couvercle devrait normalement se décrocher lorsqu'on le tire fermement par le bas. S'il résiste, vérifier si une vis ne bloque pas le couvercle en place.
- Dévisser les vis qui retiennent la base du thermostat à la boîte de jonction et retirer la base.
- Débrancher les fils de l'ancien thermostat. Enrubanner et identifier les fils à l'aide d'étiquettes en inscrivant la lettre correspondant à la borne de l'ancien thermostat.
- Vérifier la gaine isolante des fils pour déceler la présence de fissures, d'encoche ou d'effilochage. Au besoin, mettre du ruban isolant approuvé pour isoler les anciens fils.
- Conserver l'ancien thermostat à titre de référence jusqu'à ce que votre nouveau thermostat fonctionne comme il se doit.

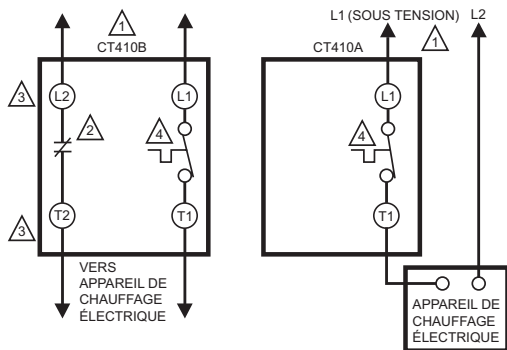
Câblage et Montage du Thermostat

- Prendre le couvercle du thermostat en le tenant par les rebords supérieur et inférieur et tirer vers soi.
- Raccorder les fils au thermostat selon le schéma de raccordement type. Replier les fils et les insérer dans la boîte de jonction. Installer le thermostat dans la boîte de jonction en appuyant sur la partie inférieure et la partie supérieure de la base du thermostat.

IMPORTANT

Ne pas appuyer sur le cadran de réglage. Une pression excessive ou une manipulation brusque peuvent endommager le cadran de réglage ou l'élément sensible et modifier l'étalonnage.

- Resserrer les deux vis de fixation (comprises) pour fixer le thermostat en place
- Replacer le couvercle.
- Régler le cadran à la température ambiante désirée.



- ⚠️ 1 ALIMENTATION. FOURNIR, AU BESOIN, UN DISPOSITIF DE COUPURE ET UNE PROTECTION CONTRE LES SURCHARGES.
- ⚠️ 2 OUVERTURE DU CIRCUIT À LA POSITION OFF.
- ⚠️ 3 ISOLER ET ENRUBANNER LES FILS INUTILISÉS.
- ⚠️ 4 ACTIVÉ THERMIQUEMENT; OUVERTURE DU CIRCUIT SUR UNE AUGMENTATION DE TEMPÉRATURE; FERMETURE DU CIRCUIT SUR UNE BAISSSE TEMPÉRATURE.

MISE EN GARDE:
 UTILISER DES CONNECTEURS SANS SOUDURE CO/ALR POUR SERVICE SPÉCIAL LORSQUE LES CONDUCTEURS SONT EN ALUMINUM POUR ÉVITER LES RISQUES D'INCENDIE.

MF23412

Fig. 1. Schéma de câblage.

Vérification du Thermostat

- Rétablir l'alimentation électrique du système de chauffage.
- Faire tourner le cadran de réglage jusqu'au bout dans le sens horaire ↻; un déclic se fait entendre lorsque le circuit de chauffage se referme. L'appareil de chauffage devrait se mettre en marche.
- Faire tourner le cadran de réglage jusqu'au bout dans le sens antihoraire ↻; un déclic se fait entendre lorsque le circuit de chauffage s'ouvre. L'appareil de chauffage cesse de fonctionner.


Réglage du Thermostat

- Placer le réglage du point de consigne à 20 °C (70 °F).
- Si le réglage ne convient pas après au moins deux heures de fonctionnement, tourner le cadran de réglage dans le sens horaire pour augmenter la température ou antihoraire pour baisser la température (un seul degré à la fois).

Dépannage

Le thermostat Honeywell exige peu ou pas d'attention. La plupart des problèmes sont décrits au tableau qui suit :

Symptômes	Vérifications	Mesures correctives
Absence de chaleur.	S'assurer qu'il y a du courant au panneau de service principal. Faire tourner le cadran de réglage jusqu'au bout dans le sens horaire ↻.	L'appareil de chauffage devrait se mettre en marche (2 minutes). S'il ne se met pas en marche, communiquer avec un électricien qualifié pour qu'il vérifie le thermostat et l'appareil de chauffage.
	Raccordements incorrects au thermostat .	Couper l'alimentation de l'appareil de chauffage. Resserrer toutes les connexions. Réparer les fils effilochés ou cassés.
	Autre.	Communiquer avec un électricien qualifié pour obtenir de l'aide.

Symptômes	Vérifications	Mesures correctives
Le chauffage fonctionne sans cesse.	Faire tourner le cadran de réglage jusqu'au bout dans le sens antihoraire  .	L'appareil de chauffage devrait commencer à refroidir (2 minutes). Sinon, couper le courant du circuit de chauffage au panneau de service principal et communiquer avec un électricien qualifié.
Le point de consigne du thermostat et le relevé du thermomètre ne correspondent pas.	Le thermostat est influencé par des courants d'air ou de la chaleur rayonnante.	Communiquer avec un électricien qualifié pour modifier l'emplacement du thermostat. Le thermostat devrait être situé à environ 1,5 m (5 pi) du sol et sur un mur intérieur.

GARANTIE LIMITÉE DE UN AN

Honeywell garantit ce produit, contre tout vice de fabrication ou de matière dans la mesure où il en est fait une utilisation et un entretien convenables, et ce, pour un (1) an à partir de la date d'achat par le consommateur. En cas de défectuosité ou de mauvais fonctionnement pendant la période de garantie, Honeywell remplacera ou réparera le produit (au gré de Honeywell) dans un délai raisonnable.

Si le produit est défectueux,

(i) le retourner, accompagné d'une preuve d'achat indiquant la date d'achat, au détaillant auprès de qui il a été acheté, ou

(ii) s'adresser aux Services à la clientèle de Honeywell en composant le 1 800 468-1502. Les Services à la clientèle détermineront alors si le produit doit être retourné à l'adresse suivante : Honeywell Return Goods, Dock 4 MN10-3860, 1885 Douglas Dr. N., Golden Valley, MN 55422, ou si un produit de remplacement peut vous être expédié.

La présente garantie ne couvre pas les frais de retrait ou de réinstallation. La présente garantie ne s'appliquera pas s'il est démontré que la défectuosité ou le mauvais fonctionnement est dû à un endommagement du produit alors que le consommateur l'avait en sa possession.

La responsabilité de Honeywell se limite à réparer ou à remplacer le produit conformément aux modalités susmentionnées. HONEYWELL N'EST EN AUCUN CAS RESPONSABLE DES PERTES OU DOMMAGES, Y COMPRIS LES DOMMAGES INDIRECTS OU ACCESSOIRES DÉCOULANT DIRECTEMENT OU INDIRECTEMENT D'UNE VIOLATION QUELCONQUE D'UNE GARANTIE, EXPRESSE OU TACITE, APPLICABLE AU PRÉSENT PRODUIT NI DE TOUTE AUTRE DÉFACTUOSITÉ DU PRÉSENT PRODUIT. Certaines provinces ne permettent pas l'exclusion ou la restriction des dommages indirects et, par conséquent, la présente restriction peut ne pas s'appliquer.

LA PRÉSENTE GARANTIE TIENT LIEU DE TOUTES LES AUTRES GARANTIES EXPRESSES ACCORDÉES PAR HONEYWELL POUR CE PRODUIT. LA DURÉE DE TOUTE GARANTIE TACITE, Y COMPRIS LES GARANTIES DE VALEUR MARCHANDE ET DE CONFORMITÉ À UNE FIN PARTICULIÈRE SONT PAR LES PRÉSENTES LIMITÉES À LA PÉRIODE D'UN AN DE LA PRÉSENTE GARANTIE. Certaines provinces ne permettent pas de limiter la durée des garanties tacites et, par conséquent, la présente limitation peut ne pas s'appliquer.

La présente garantie donne au consommateur des droits légaux spécifiques et peut-être certains autres droits qui peuvent varier d'une province à l'autre.

Pour toute question concernant la présente garantie, prière d'écrire aux Services à la clientèle de Honeywell à l'adresse suivante : Honeywell Customer Relations, 1985 Douglas Drive, Golden Valley, MN 55422, ou encore composer le 1 800 468-1502. Au Canada, prière de s'adresser au service des Produits de détail, Honeywell Limited/Honeywell Limitée, 35 Dynamic Drive, Toronto (Ontario) M1V 4Z9.

Solutions de régulation et d'automatisation

Honeywell International Inc.	Honeywell Limited-Honeywell Limitée
1985 Douglas Drive North	35, Dynamic Drive
Golden Valley, MN 55422	Toronto, (Ontario) M1V 4Z9

yourhome.honeywell.com



Imprimé aux États-Unis sur du papier recyclé contenant au moins 10 % de fibres post-consommation.

® Marque de commerce déposée aux É.-U.

© 2006 Honeywell International Inc.

Tous droits réservés

69-1963EFS M.S. 06-06

Honeywell

Honeywell

Termostatos CT410A, de voltaje de línea B, para calefacción eléctrica



APLICACIÓN

Su nuevo termostato Honeywell para calefacción eléctrica brinda control de tensión de línea para cables radiantes, calefacción eléctrica por zócalo y calefactores de ventilación forzada con resistencia nominal dentro de los parámetros enlistados abajo.



WARNING

Riesgo de descarga eléctrica.

Este termostato es un control de tensión de línea (120/240 V). No lo instale si no conoce bien el cableado de su hogar. La manipulación incorrecta de este termostato puede causar riesgos de descargas eléctricas, y esto puede causar lesiones graves o la muerte.

ESPECIFICACIONES

- El termostato CT410A interrumpe una sola línea del circuito.
- El termostato CT410B interrumpe las dos líneas del circuito.

Rango de temperatura: de 40 °F a 80 °F (de 4 °C a 27 °C)

Rangos eléctricos: 60 Hz no inductivo; 22 A a 120/240 V CA; 19 A a 277 V CA



69-1963EFS

INSTALACIÓN

Cuando instale este producto

1. Lea estas instrucciones atentamente. Si no las sigue, puede dañar el producto o causar una situación de riesgo.
2. Revise los rangos especificados en estas instrucciones para asegurarse de que el termostato es adecuado para la aplicación correspondiente.
3. Después de que haya finalizado la instalación, revise el funcionamiento del artefacto según lo especificado en estas instrucciones

Preparación

- La instalación de su termostato Honeywell será adecuada si usted sigue estas instrucciones PASO A PASO. Se recomienda que lea, entienda y complete cada paso, y que lo marque con un lápiz o con un bolígrafo.
- Compruebe la adecuación del termostato para el sistema de su hogar revisando los rangos especificados arriba.
- Asegúrese de que su sistema de calefacción funcione correctamente, especialmente si no lo ha utilizado durante un período considerable. Si el sistema no funciona, póngase en contacto con un electricista de su localidad para obtener asistencia.
- Desempaque cuidadosamente su nuevo termostato. Para evitar daños en el sensor, NO quite la tapa del termostato hasta que se haya completado el cableado.
- Guarde los paquetes de los tornillos, las instrucciones, el recibo y el comprobante de compra.

Quite el viejo termostato



WARNING

Riesgo de descarga eléctrica. Pueden provocarse lesiones graves, daños en la propiedad o la muerte.

Comience cortando la electricidad del circuito de calefacción en el panel principal.

- Quite la tapa del termostato viejo. Ésta normalmente se suelta cuando se tira firmemente de la parte inferior. Si no sale, revise que no haya ningún tornillo bloqueando la tapa.
- Afloje los tornillos que estén sosteniendo la base del termostato en la caja de distribución y levante el termostato.
- Desconecte los cables del termostato viejo. A medida que desconecte cada cable, coloque una cinta en cada extremo para rotularlo con la letra de la designación de terminales correspondiente para facilitar la reconexión del nuevo termostato.
- Revise el aislante viejo y compruebe que no tenga grietas, ni muescas y que el cable no esté desfilado, y aplique cinta plástica de calidad superior donde sea necesario.
- Mantenga el termostato viejo como referencia y hasta que su nuevo termostato funcione sin problemas.

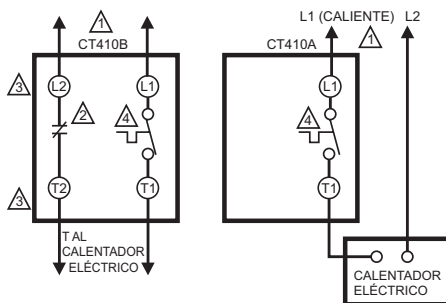
Conecte y monte el nuevo termostato

- Quite la tapa del termostato tomando los extremos superior e inferior con los dedos y tirando hacia fuera.
- Conecte los cables al termostato como se muestra en el diagrama de cableado aplicable. Pase los cables hacia el interior de la caja de distribución e inserte el termostato en la caja para montarlo, haciendo presión en las partes superior e inferior de la base del termostato.

IMPORTANTE

No presione la perilla de ajuste. La manipulación inadecuada o una presión fuerte pueden dañar la perilla o el sensor y cambiar la calibración.

- Asegure el termostato en la caja con los dos tornillos prisioneros de montaje que se proporcionan.
- Vuelva a colocar la tapa del termostato.
- Seleccione con la perilla la temperatura ambiente que desee.



- ⚠️ SUMINISTRO ELÉCTRICO. PROPORCIONA MANERAS DE DESCONEXIÓN Y PROTECCIÓN CONTRA SOBRECARGAS EN CASO DE SER NECESARIO.
 - ⚠️ SE INTERRUMPE EN POSITIVO APAGADO.
 - ⚠️ LOS CABLES CONDUCTORES DESCUBIERTOS Y QUE NO SE UTILIZAN SE DEBEN AISLAR.
 - ⚠️ ACTIVADO TÉRMICAMENTE—SE INTERRUMPE AL SUBIR LA TEMPERATURA. HACE QUE LA TEMPERATURA DESCienda.
- PRECAUCIÓN:**
SE DEBERÁN UTILIZAR CONECTORES SIN SOLDADURA ESPECIAL Y DE SERVICIO CO/ALR PARA CONECTAR CONDUCTORES DE ALUMINIO, DE LO CONTARIO, EXISTE RIESGO DE INCEDIO.

MS23412

Fig. 2. Diagrama de cableado del termostato.

Revise el termostato

- Conecte la energía en el sistema de calefacción.
- Gire la perilla de ajuste completamente en el sentido de las agujas del reloj . Preste atención para escuchar el clic del interruptor cuando haga contacto. El calentador eléctrico tiene que comenzar a funcionar.
- Gire la perilla completamente en el sentido opuesto al de las agujas del reloj . Preste atención para escuchar el clic del interruptor cuando deje de hacer contacto. El calentador eléctrico debe apagarse.


Configuración del termostato

- Comience colocando la perilla a 70 °F (20 °C) en la escala.
- Si esta configuración no es satisfactoria después de 2 horas de funcionamiento, gire la perilla de ajuste para subir la temperatura o para bajarla. Mueva la perilla solamente grado por grado.

Resolución de problemas

Su termostato Honeywell prácticamente no necesita atención. La mayoría de los problemas se deben a lo siguiente:

Síntoma	Revisión	Acción
La calefacción no funciona.	Asegúrese de que la electricidad no esté cortada en el panel principal. Gire la perilla de ajuste de temperatura completamente en el sentido de las agujas del reloj .	El calentador debe comenzar a calentar antes de que transcurran dos minutos. Si esto no ocurre, póngase en contacto con un electricista cualificado para revisar el termostato y el calentador.
	Conexiones incorrectas en el termostato.	CORTE la corriente del circuito y ajuste todas las conexiones del cableado. Repare los cables desfilados o rotos.
	Otro.	Póngase en contacto con un electricista cualificado para obtener asistencia.

Síntoma	Revisión	Acción
El calentador nunca se enciende.	Gire la perilla de selección de temperatura completamente en el sentido de las agujas del reloj  .	El calentador debe comenzar a enfriar en minutos. Si esto no ocurre, corte la electricidad desde el panel principal y póngase en contacto con un electricista cualificado.
La configuración del termostato y la lectura del termostato son diferentes.	El termostato está afectado por corrientes de aire o por calor radiante.	Póngase en contacto con un electricista para cambiar la ubicación. El termostato debe estar colocado aproximadamente a 5 ft (1,5 m) del piso, en una pared interior.

GARANTÍA LIMITADA DE UN AÑO

Honeywell garantiza que, a excepción de la batería y en condiciones de uso y servicio normales, este producto no tendrá defectos de fabricación ni de materiales durante un (1) año a partir de la fecha de compra por parte del consumidor. Si durante ese período de garantía, el producto resulta defectuoso o tiene problemas de funcionamiento, Honeywell lo reparará o reemplazará (a criterio de Honeywell).

Si el producto es defectuoso:

(i) devuélvalo, acompañado de la factura u otra prueba de compra con fecha, al lugar donde lo adquirió; o (ii) llame al número de atención al cliente de Honeywell al 1-800-468-1502. Atención al cliente determinará si el producto se debe devolver a la siguiente dirección: Honeywell Return Goods, Dock 4 MN10-3860, 1885 Douglas Dr. N., Golden Valley, MN 55422 o bien, si se le puede enviar un producto de reemplazo.

Esta garantía no cubre los costos de remoción o reinstalación. Esta garantía no corresponde si Honeywell prueba que el defecto o mal funcionamiento ha sido ocasionado por daño producido mientras el producto estaba en manos de un consumidor.

La única responsabilidad de Honeywell será reparar o reemplazar el producto en el marco de los términos precedentemente mencionados. HONEYWELL NO SERÁ RESPONSABLE POR NINGUNA PÉRDIDA NI DAÑOS DE NINGÚN TIPO, INCLUSO DAÑOS INCIDENTALES O CONSECUENTES QUE RESULTEN, DIRECTA O INDIRECTAMENTE DEL INCUMPLIMIENTO DE CUALQUIER GARANTÍA, EXPRESA O IMPLÍCITA, O DE NINGUNA OTRA FALLA DE ESTE PRODUCTO. Algunos estados no admiten la exclusión o limitación de los daños incidentales o consecuentes, de manera que tal vez esta limitación no se aplique en su caso.

ÉSTA ES LA ÚNICA GARANTÍA EXPRESA DE HONEYWELL RESPECTO DE ESTE PRODUCTO. LA DURACIÓN DE LAS GARANTÍAS IMPLÍCITAS, INCLUSO LA DE COMERCIABILIDAD Y DE APTITUD PARA UN USO PARTICULAR, SE LIMITA POR ELLO A LA DURACIÓN DE UN AÑO DE ESTA GARANTÍA. Algunos estados no admiten limitaciones en cuanto a la duración de las garantías implícitas, de manera que tal vez la limitación precedente no se aplique en su caso.

Esta garantía le otorga derechos legales específicos y puede gozar de otros derechos que varían de un estado al otro.

Si desea consultar acerca de esta garantía, escriba a Honeywell Customer Relations, 1985 Douglas Dr., Golden Valley, MN 55422 o llame a 1-800-468-1502. En Canadá, escriba a Retail Products ON15-02H Honeywell Limited/ Honeywell Limitée, 35 Dynamic Drive, Toronto, Ontario M1V 4Z9.

Automatización y control desenlace

Honeywell International Inc.	Honeywell Limited-Honeywell Limitée
1985 Douglas Drive North	35, Dynamic Drive
Golden Valley, MN 55422	Toronto, (Ontario) M1V 4Z9
yourhome.honeywell.com	



Impreso en E.U.A. en papel reciclado con un mínimo de 10% de fibras de papel postconsumidor.

® Marca Registrada en los E.U.A.
© 2006 Honeywell International Inc.
todos Los Derechos Reservados
69-1963EFS M.S. 06-06

Honeywell

Free Manuals Download Website

<http://myh66.com>

<http://usermanuals.us>

<http://www.somanuals.com>

<http://www.4manuals.cc>

<http://www.manual-lib.com>

<http://www.404manual.com>

<http://www.luxmanual.com>

<http://aubethermostatmanual.com>

Golf course search by state

<http://golfingnear.com>

Email search by domain

<http://emailbydomain.com>

Auto manuals search

<http://auto.somanuals.com>

TV manuals search

<http://tv.somanuals.com>