

Honeywell

Installation Instructions

RCW35 and RCW25 Series (51366SL)

Decorative Wired Chimes
RCW250N, RCW251N, RCW35N,
RCW3501N, RCW3502N, RCW3503N,
RCW3504N, RCW3505N, RCW3506N



69-2173EFS-03



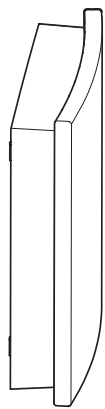
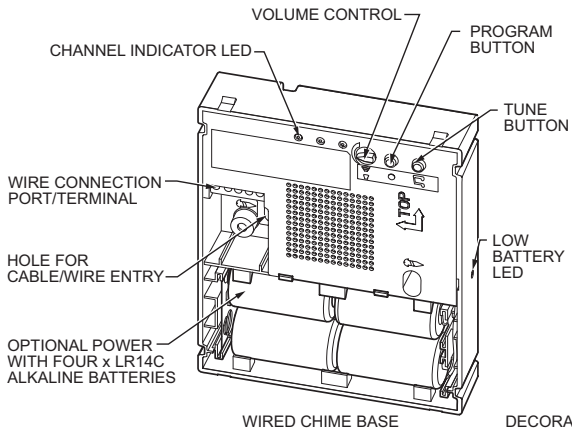
Installation Instructions

Contents

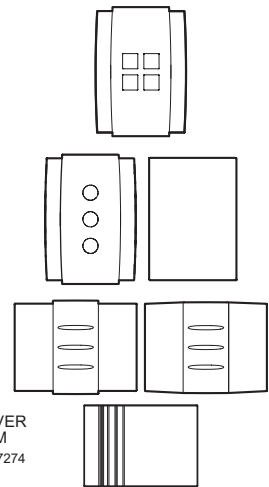
Safety.....	3
Checking pack contents.....	4
Installation	5
Power supply	6
Mount the chime.....	7
Wiring - transformer powered	8
Wiring - battery powered.....	10
Operate Push	11
Volume control	11
Change tunes.....	12
Program button.....	14
Finishing the wood cover	15
Specifications.....	16
Troubleshooting	17
Disposal and recycling	18
Guarantee.....	18
Declaration	18



RCW35 Series and RCW25 Series



DECORATIVE CHIME COVER
SOLD SEPARATELY FROM
RCW35N
M27274





Installation Instructions

Compatible with most bell pushes, with standard normally open contacts, including Honeywell wired pushes marked with “B.”

Can work with up to 3 push circuits.

Illuminated bell push buttons can be used when the chime is powered by a transformer (Honeywell RCA900N).



Safety

Before proceeding with the installation, please note the following safety warnings:

- Always follow the manufacturer's advice when using power tools and wear suitable protective equipment (e.g. safety goggles) when drilling holes, etc.
- Before drilling holes in walls, check for hidden electricity cables and water pipes. The use of a cable/pipe locator is advisable if in doubt.
- Chime is for indoor use only.
- Avoid mounting location which can expose chime to splashing or dripping liquid.
- Use UL approved transformer for connection to mains.

Batteries (battery pack or batteries installed) shall not be exposed to excessive heat such as sunshine, fire or the like; danger of damage if battery is incorrectly replaced. Replace only with the same or equivalent type.

Installation Instructions

Checking Pack Contents

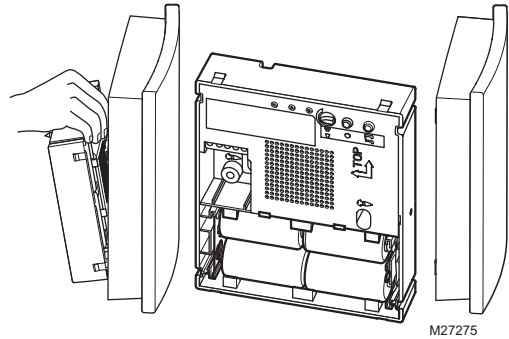
- Chime
- 2 x fixing screws for chime
- 2 x wall plugs

You will need:

- Wired push
- 20 AWG minimum bell wire
- 4 mm cross-head screwdriver
- A small flat bladed screwdriver
- 1/4-in. (6 mm) masonry drill bit
- 4 x LR14 'C' Alkaline batteries OR transformer (16V 10 VA) Honeywell part number RCA900N

Installation


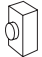







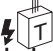



1. Open the chime cover



Installation Instructions

Power Supply

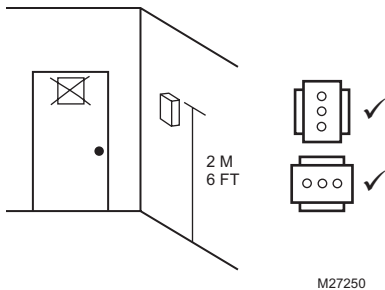
- Determine the type of power supply and type of wired push required to suit your installation. Use 4 x LR14 'C' size alkaline batteries; OR a 16V, 10VA transformer as recommended in the table below below:

ATTENTION! ATTENTION! ¡ATENCIÓN!			 1	 2	 3
	—	✓			
 16 V~	✓	✓			

M27276

Mount the Chime

3. Mounting holes are marked with a screw symbol.

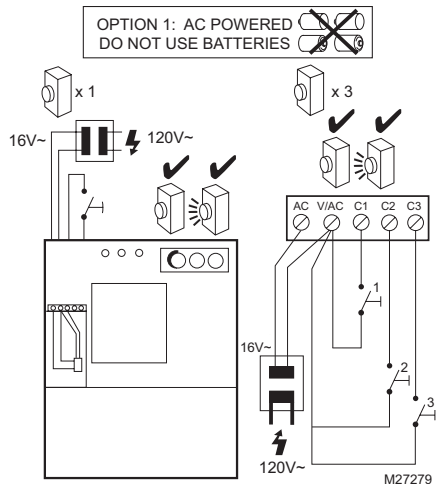


Installation Instructions

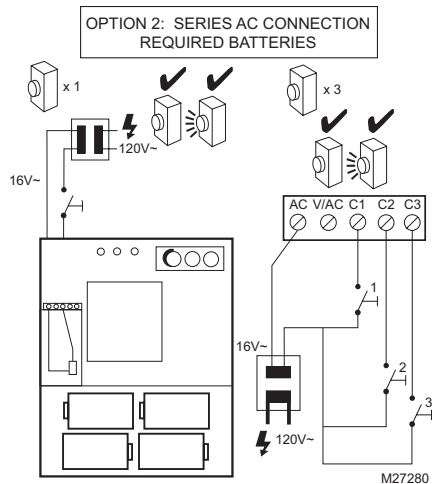
Wiring

Connect the wires from door push and transformer (where used) to the chime terminals as detailed in step 4. The wires can be surface mounted or direct from opening in the wall and enter the rear of the chime housing using the wire guide channels provided.

- 4a. Transformer powered - Wiring for standard/lighted push via a 16V 10VA transformer.



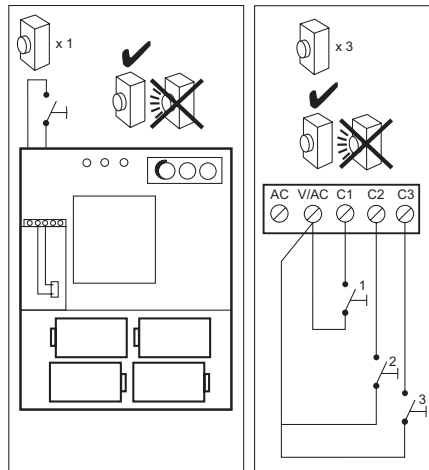
Note: Wire/cable length should not exceed 150 ft. (50 m).



Installation Instructions

4b. Battery powered - Wiring for standard (non-lighted) push only.

Note: Wire/cable length should not exceed 150 ft. (50 m).

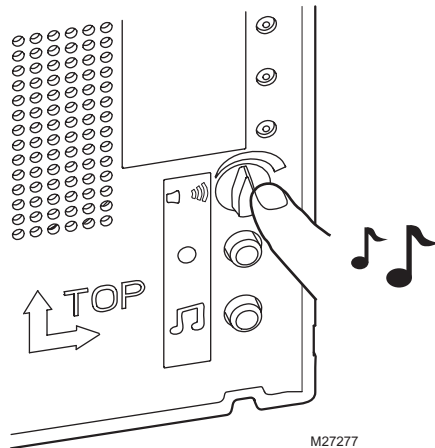


M27281

Operate Push

5. Chime will play the default tune. The associated channel LED will illuminate.








6. To adjust volume.

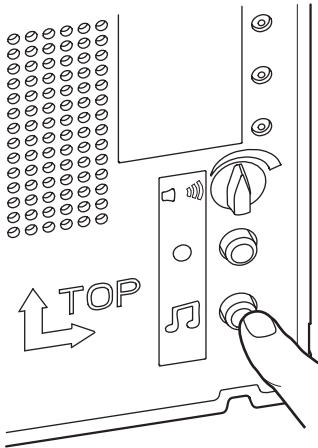




Installation Instructions

To Change Tune

7. Chime tunes are provided plus an additional alert tone.

Tunes Table	
	Ding Dong
	St Clements
	Westminster
	Tube Chime
	Warm Brass
	Fantasy
	Alert



Press push button, chime will play tune, while the Channel LED on chime is flashing, press and release tune button . Press and release  button again to cycle through the available tunes until you hear the tune you want to play.

The last tune played will be stored after Channel LED stops flashing.

To confirm, press the push button and chime will play tune you want.



M27278

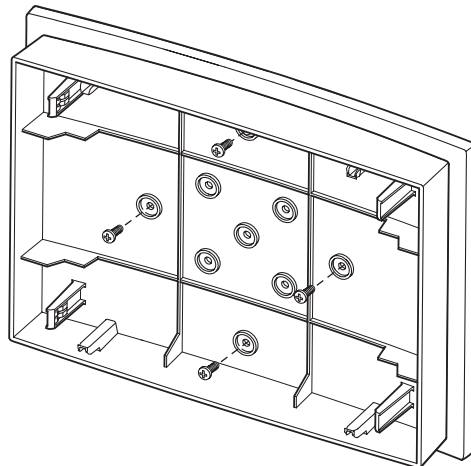
Program Button

8. The Program button can be used to:

- Change the tune of the associated push without pressing the push button. Press and hold the program button ●. The channel LED will illuminate in sequence. Release the program button when channel LED for the related push illuminates. The chime will play the latest tune, channel LED will flash. While channel LED is flashing, tune can be changed using the tune select button 🎵.
- Recall
A short push of the program button ● will flash the Channel LED linked to the last push that was used.

9. Clip on the front cover.
10. For customizable wood covers only:
Choose your paint, wood stain/
varnish or wall paper and then apply
to the cover. Follow manufacturers'
advice on the paint/varnish.

It is possible to unscrew the four
screws shown below for finishing.
Ensure you screw it back with the
same screws provided!
Once completed, clip it onto the
base.



M27251

Installation Instructions

Specification	Chime
Operating Temperature	32°F to 104°F 0°C to +40°C
Sound Level (typical)	90dBA @ 3 ft (1m)
Power Supply	4 x LR14 C size alkaline batteries OR 16V 10VA transformer (UL approved) Honeywell part number RCA900N
Battery Life (if applicable) (5 operations/day)	12 months

Troubleshooting

When the illuminated bell push is operated, very dim / no light appears on the push...

Check the power supply. You should use a 16V 10VA transformer connection for an illuminated push. Follow step 4.

The chime does not work...

- Check that the wiring is done correctly according to step 4, using minimum 20AWG wire.
If using batteries:
- Check that the batteries are the correct type, LR14 'C' cells. Only use alkaline batteries.
- Check that the batteries are fitted correctly (with correct polarity).
- Check that batteries are not too low.

The chime does not sound...

- Check that the volume control is not at the minimum setting.

Low battery light flashes...

- When the chime battery is low, an amber LED located at the side of the chime will flash. Install new batteries in the chime, type LR14 'C' cells. Only use alkaline batteries.

The icons keep on flashing...

- The push associated with the icon is stuck. Check the push.



Installation Instructions

Disposal & Recycling

Batteries and waste electrical products should not be disposed of with household waste. Please recycle where these facilities exist. Check with your local authority or retailer for recycling advice.

Guarantee

Honeywell guarantees this product for 1 year from the date of purchase. Proof of purchase is required; this does not affect your statutory rights. If you require further information about your product, call the Honeywell helpline at 1-800-468-1502.

Declaration

Honeywell hereby declares that this product complies with Part 15 of the FCC rules and Industrial Canada standards. This device operation is subject to the following two conditions:

- (1) This device may not cause harmful interference, and
- (2) This device must accept any interference received, including interference that may cause undesired operation.

Caution:

Changes or modification not expressly approved by the party responsible for regulatory compliance could void the user's authority to operate the equipment.

The Class B digital apparatus complies with Canadian IECS-003. Cet appareil numérique de la class B est conforme à la norme NMB-003 du Canada.





RCW35 Series and RCW25 Series





Honeywell International Inc.

ACS, Environmental and Combustion Controls
1985 Douglas Drive, Golden Valley, MN 55422
www.honeywell.com



Printed in U.S.A. on recycled
paper containing at least 10%
post-consumer paper fibers.

® U.S. Registered Trademark.
© 2008 Honeywell International Inc.
69-2173EFS—03 M.S. Rev. 04-08

Honeywell

Honeywell

Directives d'installation

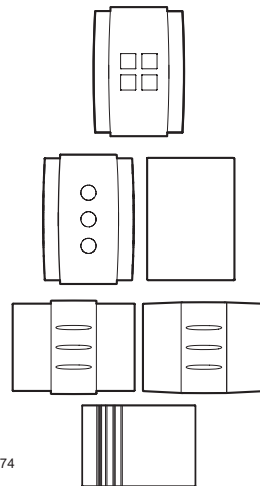
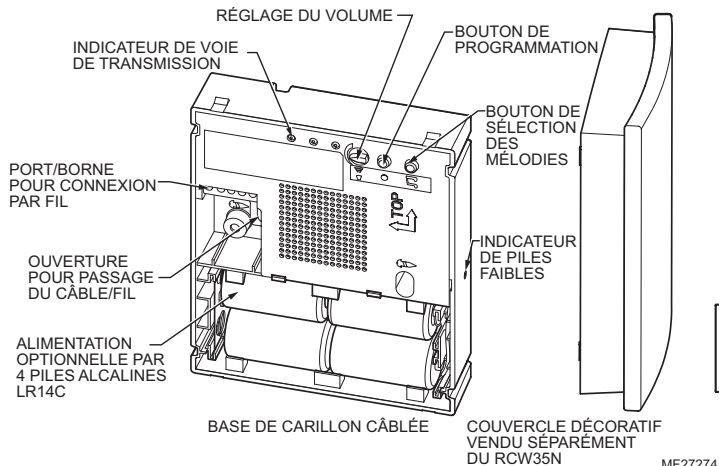
Séries RCW35 et RCW25 (51366SL)

Carillons câblés décoratifs
RCW250N, RCW251N, RCW35N,
RCW3501N, RCW3502N, RCW3503N,
RCW3504N, RCW3505N, RCW3506N

Table des matières

Sécurité	25
Vérification du contenu de la boîte.....	26
Installation	27
Alimentation électrique.....	28
Installation du carillon	29
Raccordement - alimentation par transformateur	30
Raccordement - alimentation par piles	32
Faire fonctionner la sonnette	33
Réglage du volume.....	33
Modification des mélodies	34
Bouton de programmation	36
Peindre le couvercle	37
Caractéristiques techniques	38
Dépannage	39
Élimination et recyclage	40
Garantie.....	40
Déclaration	40

Séries RCW35 et RCW25





Directives d'installation

Compatible avec la plupart des sonnettes avec contacts normalement ouverts, y compris les sonnettes câblées marquées «B».

Peut prendre en charge jusqu'à trois circuits de sonnette.

Les boutons de sonnette lumineux peuvent être utilisés lorsque le carillon est alimenté par un transformateur (Honeywell RCA251N).



Sécurité

Avant de procéder à l'installation, veuillez prendre note des précautions suivantes :

- Toujours suivre les directives du fabricant lors de la manipulation d'outils électriques et porter le matériel de protection qui convient (p. ex., lunettes de protection) avant de percer des ouvertures.
- Avant de percer des trous dans les murs, vérifier s'il y a des conduites d'eau ou des câbles électriques dissimulés. En cas de doute, utiliser un localisateur de câbles ou de canalisations.
- Le carillon est prévu pour un usage intérieur seulement.
- Éviter les endroits où le carillon serait exposé à des éclaboussures et de l'eau qui dégoutte.
- Utiliser un transformateur approuvé UL pour le raccordement au secteur.

Les piles ne doivent pas être exposées à une chaleur excessive comme les rayons du soleil, le feu ou tout autre source de chaleur semblable; risque d'endommagement si les piles ne sont pas installées correctement. À remplacer avec le même type de piles ou des piles équivalentes seulement.

Directives d'installation

Vérification du contenu de la boîte

- Carillon
- 2 vis de fixation pour le carillon
- 2 chevilles d'ancrage

Vous aurez besoin de :

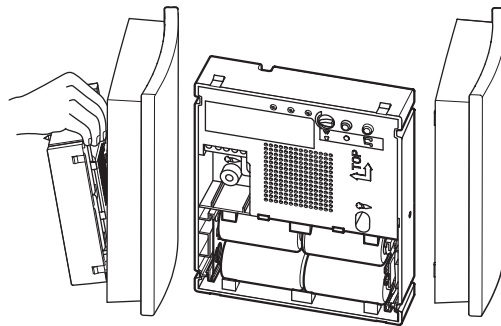
- Sonnette à fil
- Fil pour sonnette de calibre d'au moins 20 AWG
- Tournevis cruciforme de 4 mm
- Un petit tournevis à lame plate
- Un foret de maçonnerie de 6 mm (1/4 po)
- 4 piles alcalines LR14, taille C ou transformateur (16 V 10 VA) Honeywell, numéro de pièce RCA900N

69-2173EFS—03

26

Installation

1. Retirer le couvercle du carillon


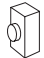













M27275

Directives d'installation

Alimentation électrique

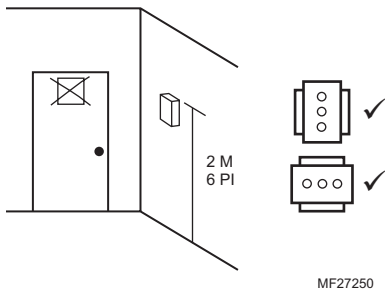
- Déterminer le type d'alimentation électrique et le type de sonnette câblée qui conviennent à l'installation. Installer quatre piles alcalines de type LR4, de taille C ou un transformateur de 16 V, 10 VA, selon les recommandations du tableau ci-dessous.

ATTENTION! ATTENTION! ¡ATENCIÓN!					
	—	✓			
 16 V~	✓	✓			

M27276

Installation du carillon

3. Les ouvertures de fixation sont indiquées par un symbole représentant une vis.

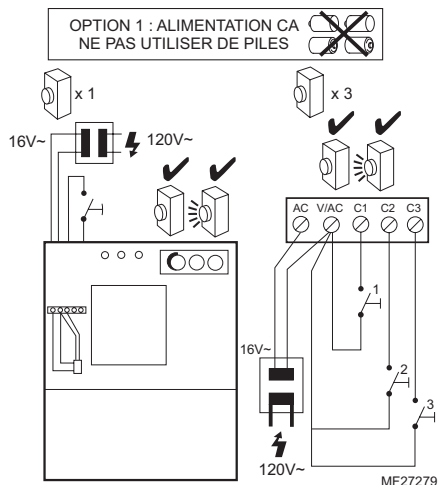


Directives d'installation

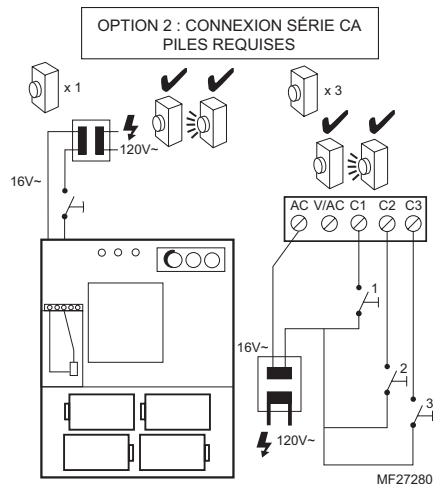
Raccordement

Raccorder les fils de la sonnette et du transformateur (selon le cas) aux bornes du carillon comme l'indique en détail l'étape 4. Les fils peuvent passer en surface ou par une ouverture pratiquée dans le mur et pénétrer dans le carillon par l'arrière au moyen du guide-fil fourni.

- 4a. Alimentation par transformateur - Câblage pour sonnette standard/lumineuse par l'entremise d'un transformateur 16 V 10 VA.



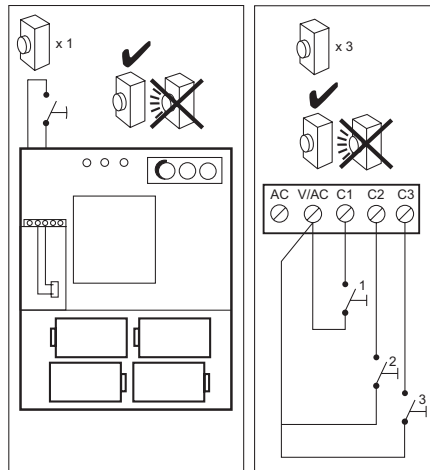
Remarque : La longueur du fil/câble ne doit pas dépasser 46 m (150 pi).



Directives d'installation

4b. Alimentation par piles - Câblage pour sonnette standard (non lumineuse) seulement.

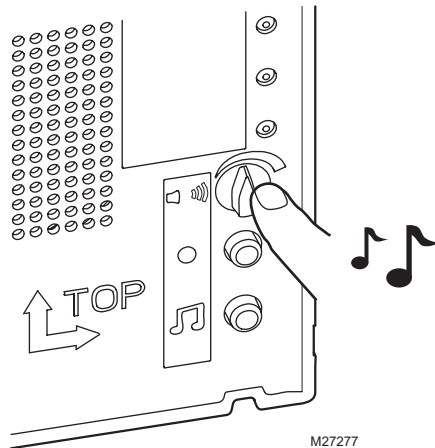
Remarque : La longueur du fil/câble ne doit pas dépasser 46 m (150 pi).



M27281

Faire fonctionner la sonnette

5. Le carillon fait entendre la mélodie par défaut. Le voyant de la voie de transmission associée s'allume.
6. Bouton pour régler le volume.

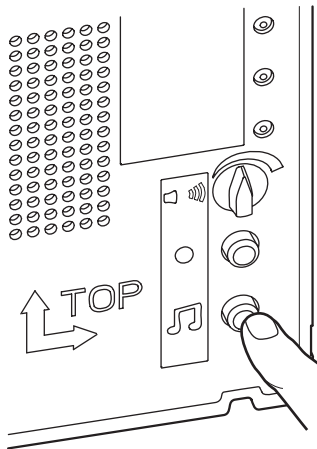




Directives d'installation

Pour modifier la mélodie

7. Le carillon offre les mélodies suivantes ainsi qu'une tonalité d'alerte.

Tableau des mélodies	
	Ding Dong
	St Clements
	Westminster
	Carillon tubulaire
	Cuivres chaleureux
	Fantaisie
	Alerte



Appuyer sur la sonnette pour faire entendre la mélodie; pendant que le voyant de la voie de transmission sur le carillon clignote, appuyer sur le bouton de mélodie  et le relâcher. Appuyer sur le bouton  puis le relâcher à nouveau pour faire entendre l'une après l'autre les mélodies offertes jusqu'à se fasse entendre celle de votre choix.

La dernière mélodie entendue sera conservée en mémoire lorsque le voyant de la voie de transmission sera éteint.

 Pour confirmer, appuyer sur le bouton et la mélodie souhaitée se fera entendre.

M27278

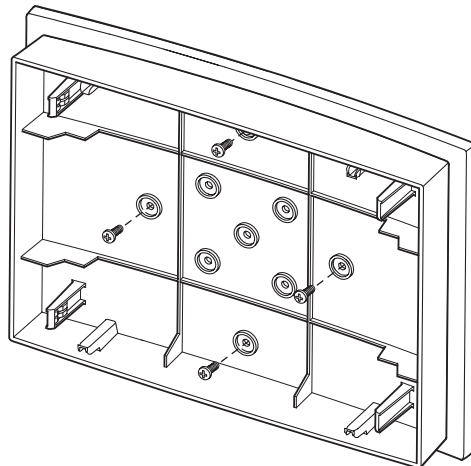
Bouton de programmation

8. Le bouton de programmation peut servir à ce qui suit :
- Modifier la mélodie associée à la sonnette sans avoir à appuyer sur la sonnette. Appuyer sur le bouton de programmation ● et le maintenir enfoncé. Le voyant de la voie de transmission associée s'allume en séquence. Relâcher le bouton de programmation lorsque le voyant de transmission de la sonnette associée s'allume. Le carillon fait entendre la mélodie la plus récente, et le voyant clignote. Pendant que le voyant clignote, il est possible de modifier la mélodie en servant du bouton de sélection de mélodies 🎵.
 - Rappel
En appuyant un court instant sur le bouton ●, le voyant associé à la dernière sonnette utilisée clignotera.

9. Remettre le couvercle en place.
10. Dans le cas d'un couvercle en bois pouvant être recouvert, peint ou teint : Choisir une peinture, une teinture, un vernis ou un papier peint et l'appliquer sur le couvercle. Suivre les directives du fabricant de la peinture ou du vernis.

Il est possible de dévisser les quatre vis illustrées ci-dessous en prévision de la peinture. S'assurer de remettre les mêmes vis en place.

Une fois la peinture terminée, remettre le couvercle sur la base.



M27251

Directives d'installation

Caractéristiques	Carillon
Température de service	0°C à +40°C 32°F à 104°F
Niveau sonore (type)	90dBA @ 1m (3 pi)
Alimentation électrique	4 piles alcalines LR14, taille C ou transformateur (approuvé UL) 16 V 10 VA Honeywell, numéro de pièce RCA900N
Durée de vie des piles (selon le cas) (5 utilisations par jour)	12 mois

Dépannage

Lorsqu'on appuie sur la sonnette lumineuse, il y a peu ou pas du tout de lumière sur la sonnette...

Vérifier l'alimentation électrique. Une sonnette lumineuse nécessite l'utilisation d'un transformateur 16 V 10 VA. Suivre l'étape 4.

Le carillon ne fonctionne pas...

- Vérifier si le raccordement est bien fait, comme l'explique l'étape 4, au moyen de fil de calibre d'au moins 20 AWG.

Si la sonnette est alimentée par piles :

- Vérifier que les quatre piles sont bien des piles C de type LR14. N'utiliser que des piles alcalines.
- Vérifier que les piles sont correctement installées (la polarité est du bon côté).
- Vérifier que les piles ne sont pas faibles.

Le carillon ne sonne pas...

- Vérifier que le volume n'est pas réglé au minimum.

L'indicateur de piles faibles clignote...

- Lorsque la pile du carillon est bientôt déchargée, une lampe témoin située sur le côté du carillon clignote. Installer de nouvelles piles C de type LR14 dans le carillon. N'utiliser que des piles alcalines.

Les icônes clignent sans interruption ...

- La sonnette associée à l'icône est bloquée. Vérifier la sonnette.



Directives d'installation

Mise au rebut et recyclage

Les piles et les produits électriques ne doivent pas être mis au rebut avec les ordures ménagères. Prière de recycler partout où les services adéquats sont à disposition. Communiquer avec la municipalité ou le détaillant pour obtenir des conseils en matière de recyclage.

Garantie

Honeywell garantit ce produit pendant une année à partir de la date d'achat. La preuve d'achat sera exigée sans que cela n'affecte les droits qui vous sont accordés par la loi. Pour obtenir plus d'information sur notre produit, communiquer avec les Services à la clientèle de Honeywell en composant le 1-800-468-1502.

Déclaration

Honeywell déclare aux présentes que ce produit est conforme à la partie 15 des règles de la FCC et aux normes d'Industrie Canada. Le fonctionnement de ce système est assorti aux deux conditions suivantes :

- (1) L'appareil ne peut causer d'interférences nuisibles, et
- (2) L'appareil doit accepter les interférences reçues, y compris celles qui pourraient nuire à son fonctionnement.

Mise en garde : Toute modification qui n'est pas autorisée expressément par la partie responsable de la conformité de l'appareil aux règles en vigueur pourrait rendre l'utilisateur inapte à faire fonctionner le matériel.

The Class B digital apparatus complies with Canadian IECS-003.

Cet appareil numérique de la class B est conforme à la norme NMB-003 du Canada.

69-2173EFS—03

40



Honeywell International Inc.

SRA, Régulateurs d'ambiance et de combustion
1985 Douglas Drive, Golden Valley, MN 55422
www.honeywell.com



Imprimé aux É.-U. sur du papier recyclé
contenant au moins 10 % de fibres de
papier recyclées après consommation.

® Marque enregistrée des É.-U.
Copyright © 2008 Honeywell International Inc.
69-2173EFS—03 M.S. Rev. 04-08

Honeywell

Honeywell

Instrucciones de Instalación

Series RCW35 y RCW25 (51366SL)

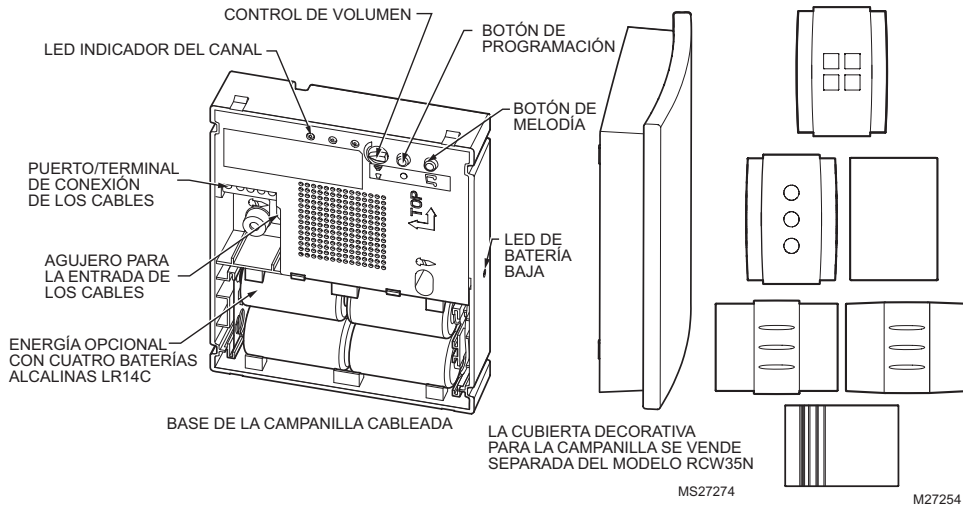
Campanillas decorativas cableadas
RCW250N, RCW251N, RCW35N,
RCW3501N, RCW3502N, RCW3503N,
RCW3504N, RCW3505N, RCW3506N

Instrucciones de Instalación

Índice

Seguridad	47
Verificación del contenido del paquete	48
Instalación	49
Suministro de energía.....	50
Instale la campanilla.....	51
Cableado: alimentado por transformador	52
Cableado: alimentado por batería	54
Accione el pulsador	55
Control de volumen	55
Cambia melodías	56
Botón de programación.....	58
Acabado de la cubierta de madera	59
Especificaciones	60
Solución de problemas.....	61
Desecho y reciclado	62
Garantía.....	62
Declaración	62

RCW35 Series and RCW25 Series





Instrucciones de Instalación

Compatible con la mayoría de los pulsadores de timbre, con contactos normalmente abiertos estándar y con los pulsadores cableados Honeywell con la marca “B”.

Puede funcionar hasta con tres circuitos pulsadores.

Los botones pulsadores del timbre iluminados pueden utilizarse cuando la campanilla está alimentada por un transformador (Honeywell RCA900N).



Seguridad

Antes de proceder con la instalación, observe las siguientes advertencias de seguridad:

- Siempre siga las recomendaciones del fabricante cuando utilice herramientas eléctricas y utilice equipo protector adecuado (por ej.: gafas de seguridad) cuando taladre agujeros, etc.
- Antes de taladrar agujeros en las paredes, revise si hay cables eléctricos o tuberías de agua ocultos. El uso de un localizador de cables/tuberías es aconsejable si tiene dudas.
- La campanilla debe ser utilizada únicamente en interiores.
- Evite instalar la campanilla en una ubicación que pueda exponerla a salpicaduras o goteo de líquidos.
- Utilice un transformador aprobado por el UL para la conexión a la red de electricidad.

Las baterías (el paquete de baterías o las baterías instaladas) no deben exponerse al calor excesivo tal como el de la luz solar, el fuego o semejante; Peligro de daños si la batería se reemplaza incorrectamente. Reemplazo sólo con el mismo tipo u otro equivalente.

Instrucciones de Instalación

Verificación del contenido del paquete

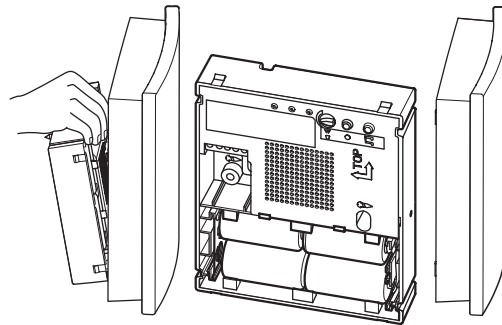
- Campanilla
- 2 tornillos de fijación para la campanilla
- 2 enchufes de pared

Necesitará:

- Pulsador cableado
- Cable para timbre 20 AWG mínimo
- Destornillador de cruceta de 4 mm
- Un destornillador pequeño de hoja plana
- Broca para taladro de mampostería de ¼ pulgadas (6 mm)
- 4 baterías alcalinas LR14 “C” O transformador (16 V 10 VA) pieza de Honeywell número RCA900N

Instalación

1. Abra la cubierta de la campanilla


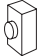













M27275

Instrucciones de Instalación

Suministro de energía

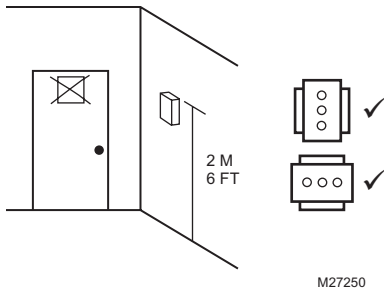
2. Determine el tipo de suministro de energía y el tipo de pulsador cableado requeridos para la instalación. Utilice 4 baterías alcalinas LR14 tamaño “C” O un transformador de 16 V, 10 VA tal como se recomienda en la siguiente tabla:

ATTENTION! ATTENTION! ¡ATENCIÓN!					
	—	✓			
	✓	✓			

M27276

Instale la campanilla

3. Los agujeros de montaje están marcados con el símbolo de un tornillo.

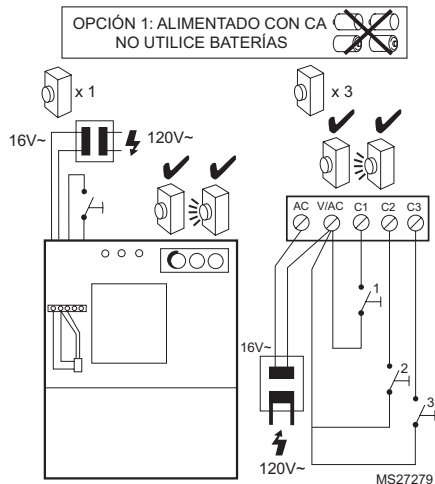


Instrucciones de Instalación

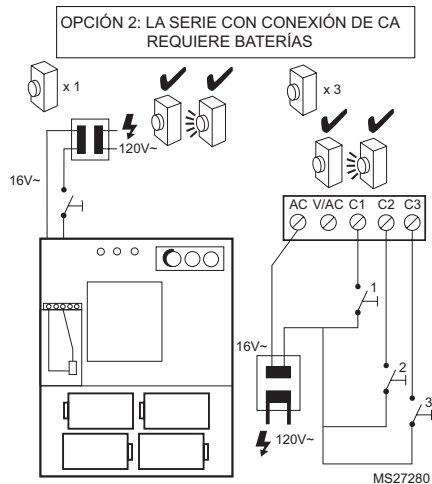
Cableado

Conecte los cables del pulsador de puerta y del transformador (cuando se utilice) en los terminales de la campanilla tal como se detalla en el paso 4. Los cables pueden ser montados en la superficie o directamente desde una abertura en la pared y por dentro de la parte posterior de la carcasa de la campanilla utilizando los canales de guía de cable incluidos.

- 4a. Alimentado por transformador:
cableado para pulsador estándar/con luz a través de un transformador de 16 V 10 VA.



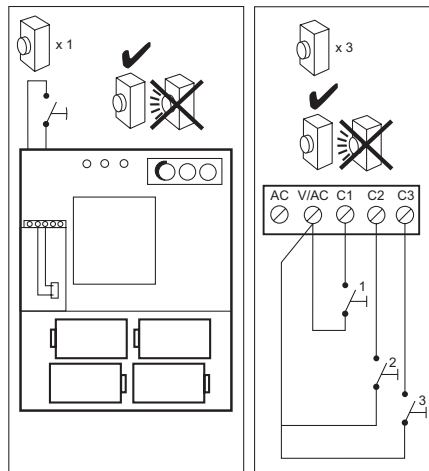
Nota: la longitud del cable no debe exceder los 150 pies (46 m).



Instrucciones de Instalación

4b. Alimentado por batería:
cableado para pulsador (sin luz)
estándar únicamente.

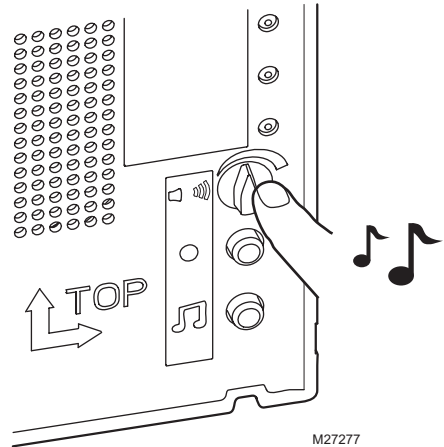
Note: la longitud del cable no debe
exceder los 150 pies (46 m).



M27281

Accione el pulsador

5. La campanilla reproducirá la melodía predeterminada. Se iluminará el LED del canal asociado.
6. Para regular el volumen.

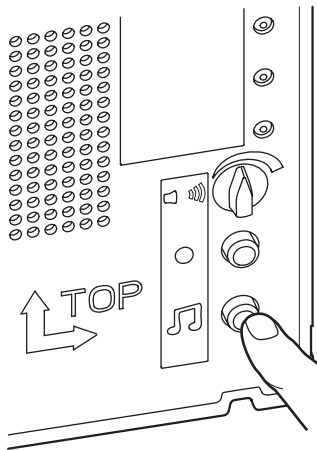




Instrucciones de Instalación

Para cambiar melodías

7. Las melodías de la campanilla además cuentan con un tono de alerta adicional.

Tabla de melodías	
	Ding Dong
	St Clements
	Westminster
	Tube Chime
	Warm Brass
	Fantasy
!	Alerta



Presione el botón pulsador, la campanilla reproducirá la melodía, mientras el LED del canal esté destellando en la campanilla, presione y suelte el botón de melodía . Presione y suelte el botón  nuevamente para alternar a través de las melodías disponibles hasta que escuche la melodía que desea reproducir.

La última melodía reproducida se almacenará después de que el LED del canal deje de destellar.

Para confirmar, presione el botón pulsador y la campanilla reproducirá la melodía que usted desea.



M27278

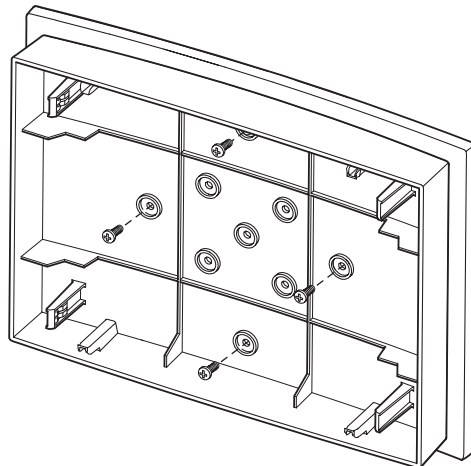
Botón de programación

8. El botón de programación puede utilizarse para:

- Cambiar la melodía del pulsador asociado sin presionar el botón pulsador. Presione y mantenga presionado el botón de programación ●. El LED del canal se iluminará en secuencia. Suelte el botón de programación cuando se ilumine el LED del canal del pulsador asociado. La campanilla reproducirá la última melodía, el LED del canal destellará. Mientras el LED del canal está destellando, se puede cambiar la melodía con el botón de selección de melodía 🎵.
- Memoria
Una presión breve del botón de programación ● hará destellar el LED del canal asociado con el último pulsador que se utilizó.

9. Enganche la cubierta frontal.
10. Solo para cubiertas de madera personalizables: Elija la pintura, tinte/ barniz para madera o papel tapiz y luego aplíquelo a la cubierta. Siga las instrucciones del fabricante para aplicar la pintura/barniz.

Para realizar el acabado, se pueden desatornillar los cuatro tornillos que se ilustran más abajo. ¡Asegúrese de atornillar nuevamente con los mismos tornillos que se incluyen! Una vez terminado, engánchela a la base.



M27251

Instrucciones de Instalación

Especificación	Campanilla
Temperatura de funcionamiento	de 32°F a 104°F de 0°C a +40°C
Nivel de sonido (promedio)	90dBA a 3 pies (1 m)
Suministro de energía	4 baterías alcalinas LR14 tamaño "C" O transformador de 16 V 10 VA (aprobado por el UL) pieza de Honeywell número RCA 900N
Vida de la batería (si corresponde) (5 activaciones por día)	12 meses

Solución de problemas

Cuando se acciona el pulsador del timbre iluminado, la luz no aparece o aparece muy tenue...

Verifique el suministro de energía. Debe utilizar una conexión para transformador de 16 V 10 VA para un pulsador iluminado. Siga el paso 4.

La campanilla no funciona...

- Verifique que el cable esté instalado correctamente, de acuerdo con el paso 4 y con el cable 20 AWG mínimo.
- Si utiliza baterías:
 - Verifique que las baterías sean del tipo adecuado, LR14 "C". Use baterías alcalinas únicamente.
 - Compruebe que las baterías estén colocadas adecuadamente (con la polaridad correcta).
 - Verifique que las baterías no estén muy bajas.

La campanilla no suena...

- Verifique que el control de volumen no esté en la posición mínima.

La luz de batería baja destella...

- Cuando la batería de la campanilla está baja, un LED ámbar ubicado al costado de la campanilla destellará. Coloque baterías nuevas tipo LR14 "C" en la campanilla. Use baterías alcalinas únicamente.

Los íconos siguen destellando...

- El pulsador asociado con el ícono está atascado. Verifique el pulsador.



Instrucciones de Instalación

Desecho y reciclaje

Las baterías y los desechos procedentes de productos eléctricos no deben colocarse con los residuos domésticos. Recicle donde haya tales instalaciones. Verifique con las autoridades locales o el distribuidor la disponibilidad del servicio de reciclaje.

Garantía

Honeywell garantiza este producto por el lapso de 1 año a partir de la fecha de compra. La prueba de compra es necesaria; esto no afecta sus derechos legales. Si necesita mayor información sobre su producto, llame a la línea de ayuda de Honeywell al 1 (800) 468-1502.

Declaración

Honeywell por la presente declara que este producto cumple con la Parte 15 de las regulaciones FCC y las normas industriales de Canadá. El funcionamiento de este dispositivo está sujeto a las siguientes dos condiciones:

- (1) este dispositivo no debe causar interferencia perjudicial, y
- (2) este dispositivo deberá aceptar cualquier interferencia que se reciba, incluyendo la interferencia que pudiese causar el funcionamiento no deseado.

Precaución:

Los cambios o modificaciones que no hayan sido expresamente aprobados por la parte responsable del acatamiento a las regulaciones podrían anular la autoridad del usuario para operar el equipo.

El aparato digital Clase B cumple con la Normativa Canadiense sobre Equipos Causantes de Interferencias (IECS-003).

69-2173EFS—03

62





RCW35 Series and RCW25 Series





Instrucciones de Instalación





RCW35 Series and RCW25 Series





Honeywell International Inc.

ACS, Environmental and Combustion Controls
1985 Douglas Drive, Golden Valley, MN 55422
www.honeywell.com



Impreso en los EE. UU., en papel
reciclado que contiene por lo menos
un 10% de fibras de papel reciclable.

® Marca registrada de los EE. UU.
© 2008 Honeywell International Inc.
69-2173EFS—03 M.S. Rev. 04-08



Honeywell

Free Manuals Download Website

<http://myh66.com>

<http://usermanuals.us>

<http://www.somanuals.com>

<http://www.4manuals.cc>

<http://www.manual-lib.com>

<http://www.404manual.com>

<http://www.luxmanual.com>

<http://aubethermostatmanual.com>

Golf course search by state

<http://golfingnear.com>

Email search by domain

<http://emailbydomain.com>

Auto manuals search

<http://auto.somanuals.com>

TV manuals search

<http://tv.somanuals.com>