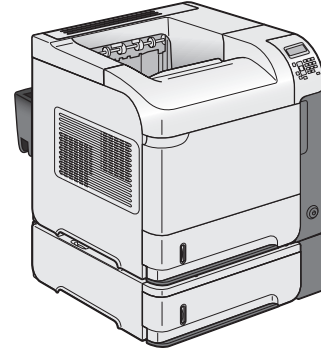
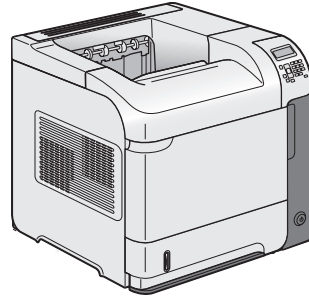
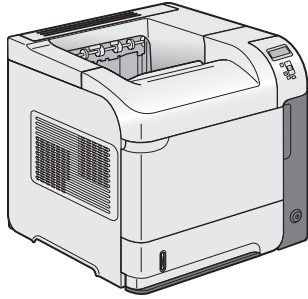




# LASERJET ENTERPRISE M601, M602, M603



**EN** Installation Guide

**FR** Guide d'installation

**DE** Installationshandbuch

**IT** Guida all'installazione

**ES** Guía de instalación

**CA** Guia d'instal·lació

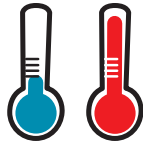
**NL** Installatiehandleiding

**PT** Guia de instalação

מדריך התקנה **HE**

**ES** Lea esto primero

1



10° - 32.5°C  
(50° - 91°F)

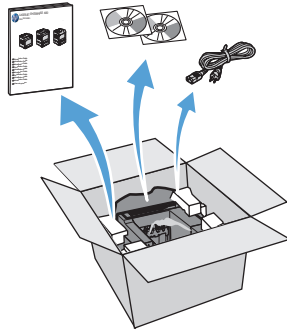
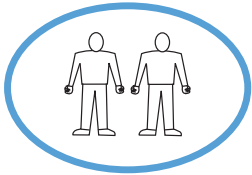


- EN** Select a sturdy, well-ventilated, dust-free area, away from direct sunlight to position the product.
- FR** Choisissez un support solide et un endroit propre, bien aéré et à l'abri du rayonnement direct du soleil pour installer votre produit.
- DE** Stellen Sie das Gerät an einem stabilen, gut durchlüfteten und staubfreien Ort auf, der keinem direkten Sonnenlicht ausgesetzt ist.
- IT** Posizionare il prodotto in un'area piana, ben ventilata, priva di polvere e lontana dalla luce diretta dei raggi solari.
- ES** Busque un lugar sólido, bien ventilado, sin polvo y alejado de la luz solar directa para colocar el producto.
- CA** Seleccioneu una superfície sòlida, ben ventilada, sense pols i allunyada de la llum directa del sol per situar el producte.
- NL** Plaats het apparaat op een stevige, goed geventileerde, stofvrije plek uit direct zonlicht.
- PT** Escolha um local firme, bem ventilado, sem poeira e longe da exposição direta à luz do sol para colocar o produto.

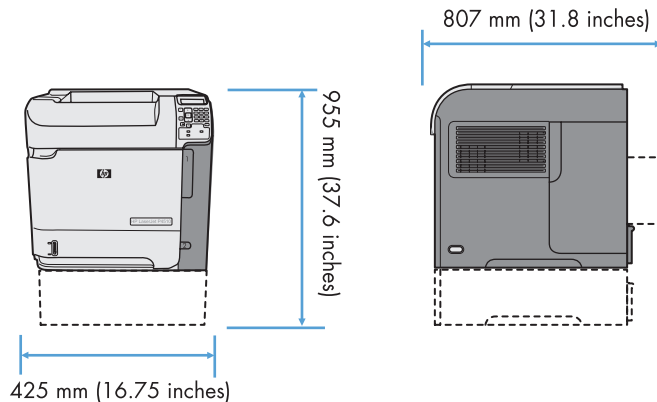
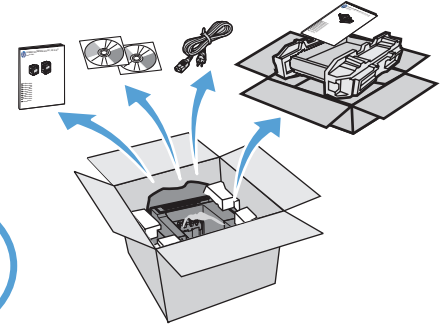
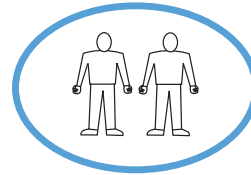
הצב את המוצר באזור יציב, מאוורר ונקי מאבק, הרחק מאור שמש ישיר. **HE**

2

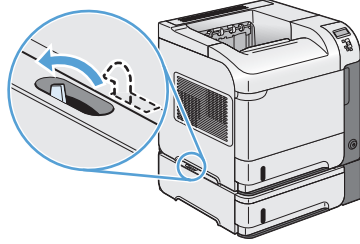
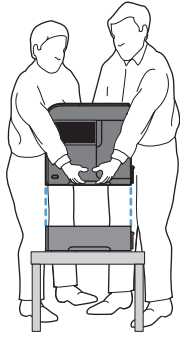
**M601n, M601dn  
M602n, M602dn  
M603n, M603dn**



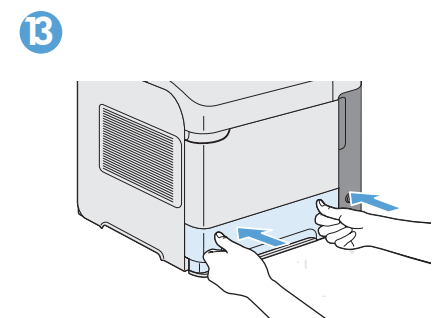
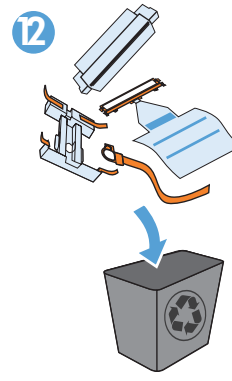
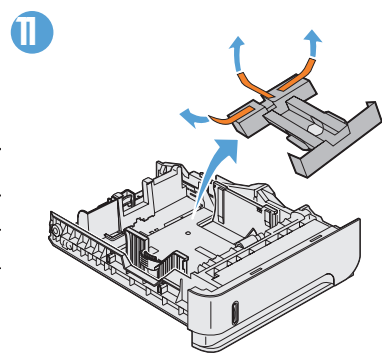
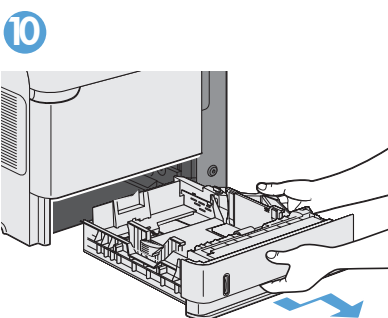
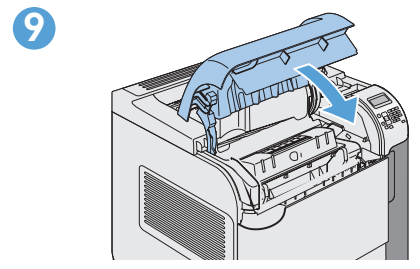
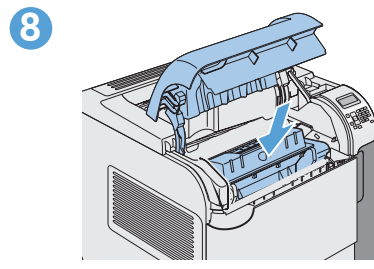
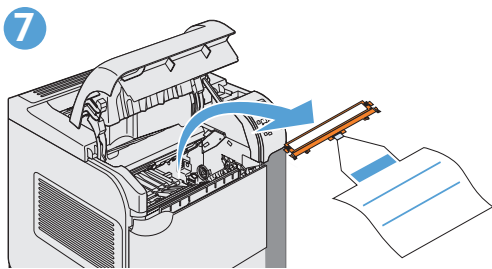
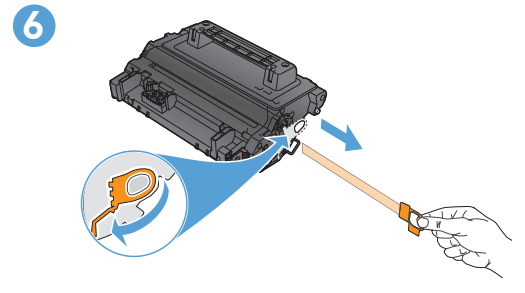
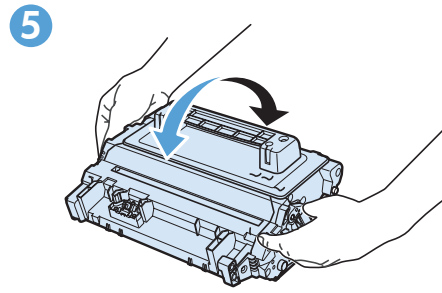
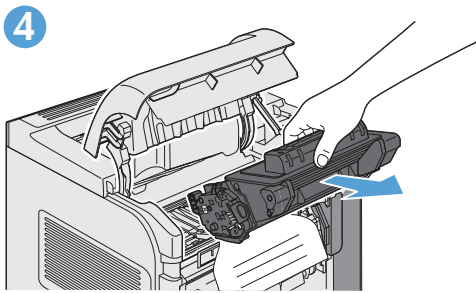
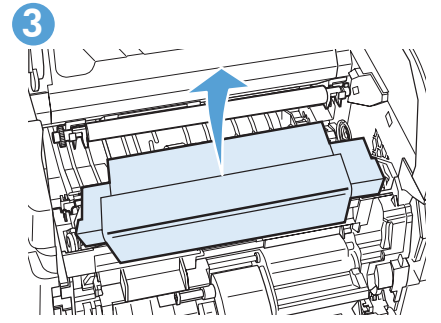
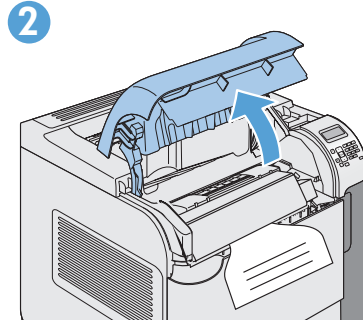
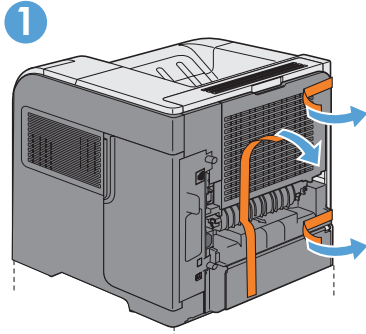
**M602x  
M603xh**



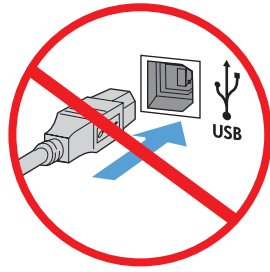
3 M602x  
M603xh



4 M601  
M602  
M603



## 5 USB



**EN** **Caution!** Do not connect the USB cable until prompted during software installation (CD).

**FR** **Attention !** Ne branchez pas le câble USB avant d'y avoir été invité lors de l'installation du logiciel (CD).

**DE** **Achtung!** Schließen Sie das USB-Kabel erst an, wenn Sie während der Softwareinstallation (CD) dazu aufgefordert werden.

**IT** **Attenzione:** non collegare il cavo USB finché non viene richiesto durante l'installazione del software (CD).

**ES** **Precaución:** No conecte el cable USB hasta que se le solicite durante la instalación del software (CD).

**CA** **Precaució:** No connecteu el cable USB fins que no us ho demanin durant la instal·lació del programari (CD).

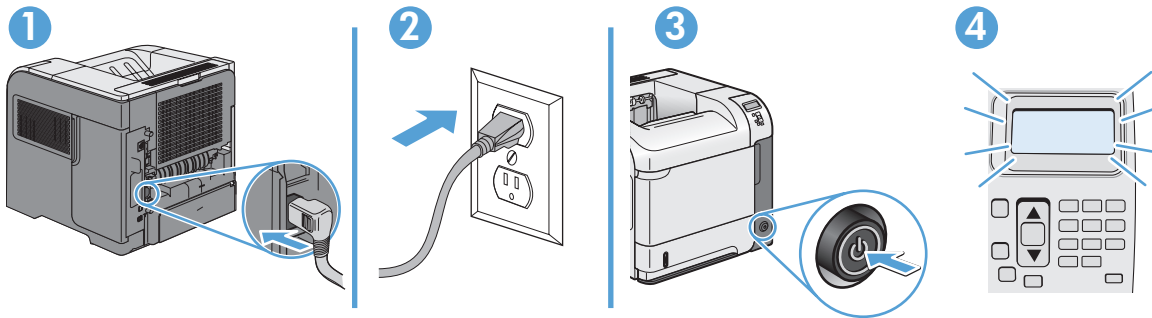
**NL** **Let op!** sluit de USB-kabel pas aan wanneer u daar tijdens de installatie van de software (cd) om wordt gevraagd.

**PT** **Cuidado!** Não conecte o cabo USB até ser solicitado durante a instalação do software (CD).

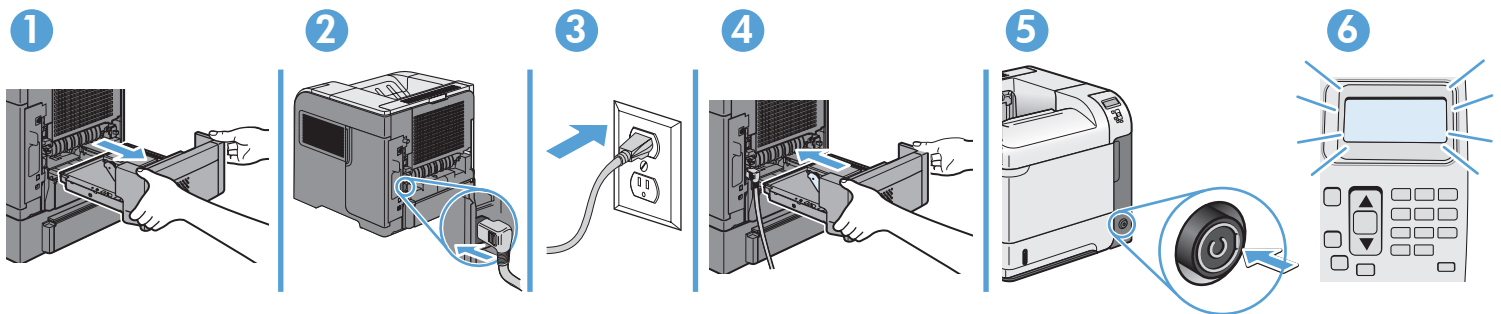
**זהירות!** אין לחבר את כבל ה-USB, אלא כאשר תוצג הנחיה לכך, במהלך התקנת התוכנה (תקליטור). **HE**

## 6

### M601n, M602n, M603n



### M601dn, M602dn, M602x, M603dn, M603xh



**EN** Connect the power cord between the product and a grounded ac outlet. Turn on the product. On the control panel, set the language and the date/time.

Caution: Make sure your power source is adequate for the product voltage rating. The voltage rating is on the product label. The product uses either 100-127 Vac or 220-240 Vac and 50/60 Hz. To prevent damage to the product, use only the power cord that is provided with the product.

**FR** Connectez le cordon d'alimentation entre le produit et une prise secteur avec mise à la terre. Mettez le produit sous tension. Réglez la langue, la date et l'heure depuis le panneau de commande.  
Attention : Assurez-vous que votre source d'alimentation est adaptée à la tension nominale du produit. La tension nominale est indiquée sur l'étiquette du produit. Le produit utilise du 100-127 volts c.a. ou 220-240 volts c.a. et 50/60 Hz. Afin d'éviter d'endommager le produit, utilisez uniquement le cordon d'alimentation fourni avec celui-ci.

**DE** Verbinden Sie das Netzkabel mit dem Gerät und einer geerdeten Steckdose mit Wechselspannung. Schalten Sie das Gerät ein. Legen Sie auf dem Bedienfeld Sprache und Datum/Uhrzeit fest.  
Vorsicht: Stellen Sie sicher, dass Ihre Stromquelle für die Betriebsspannung des Geräts geeignet ist. Die Betriebsspannung finden Sie auf dem Geräteetikett. Das Gerät verwendet entweder 100 bis 127 Volt Wechselspannung oder 220 bis 240 Volt Wechselspannung und 50/60 Hz. Um Schaden am Gerät zu vermeiden, sollten Sie ausschließlich das Netzkabel verwenden, das im Lieferumfang des Geräts enthalten ist.

**IT** Collegare il cavo di alimentazione del prodotto a una presa CA con messa a terra. Accendere il prodotto. Impostare la lingua e la data/l'ora nel pannello di controllo.  
Attenzione: Accertarsi che la fonte di alimentazione sia adeguata alla tensione del prodotto. L'indicazione della tensione si trova sull'etichetta del prodotto. Il prodotto utilizza 100-127 V CA o 220-240 V CA e 50/60 Hz. Per evitare di danneggiare il prodotto, utilizzare solo il cavo di alimentazione fornito in dotazione.

**ES** Conecte el cable de alimentación al producto y a un enchufe de CA con toma de tierra. Encienda el producto. En el panel de control, establezca el idioma y la fecha y hora.  
Precaución: Asegúrese de que la fuente de alimentación es adecuada para el voltaje del producto. La especificación del voltaje se encuentra en la etiqueta del producto. El producto utiliza 100-127 VCA o 220-240 VCA y 50/60 Hz. Para evitar daños al producto, utilice solo el cable de alimentación que se proporciona con él.

**CA** Endollev el cable d'alimentació al producte i a una presa de corrent CA connectada a terra. Engegueu el producte. Al tauler de control, definiu l'idioma i la data i hora.  
Precaució: Assegureu-vos que la font d'energia és adequada per a la tensió nominal del producte. Trobareu la tensió nominal a l'etiqueta del producte. El producte fa servir 100-127 VCA o 220-240 VCA i 50/60 Hz. Per evitar fer malbé el producte, feu servir només el cable d'alimentació que s'inclou amb el producte.

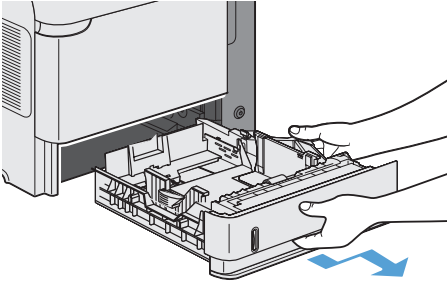
**NL** Sluit het netsnoer aan op het apparaat en steek de stekker in een geaard stopcontact. Schakel het apparaat in. Stel op het bedieningspaneel de taal en datum/tijd in.  
Let op: Controleer of de voedingsbron geschikt is voor het maximale voltage van het apparaat. Het maximale voltage vindt u op het apparaatlabel. Het apparaat werkt op 100-127 of 220-240 V wisselstroom en 50/60 Hz. Gebruik alleen het bij het apparaat geleverde netsnoer om schade aan het apparaat te voorkomen.

**PT** Conecte o cabo de alimentação do produto a uma tomada de corrente alternada aterrada. Ligue o produto. No painel de controle, defina o idioma e a data/hora.  
Cuidado: Verifique se sua fonte de alimentação é adequada para a classificação de tensão do produto. A classificação de tensão está na etiqueta do produto. O produto usa 100-127 Vac ou 220-240 Vac e 50/60 Hz. Para evitar danos ao produto, use apenas o cabo de alimentação fornecido com o produto.

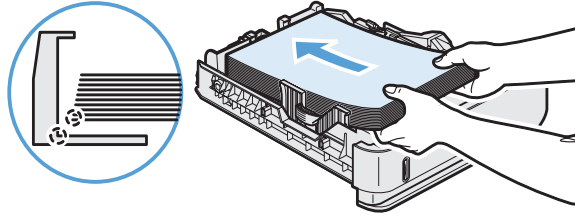
**HE** חבר את כבל החשמל בין המוצר ושקע AC מוארק. הפעל את המוצר. בלוח הבקרה, הגדר את השפה ואת התאריך/השעה. זהירות: ודא שמקור המתח שלך מתאים לדירוג המתח של המוצר. דירוג המתח מופיע על תווית המוצר. המוצר משתמש במתח של 100-127 או 220-240 וולט AC תדר 50/60 Hz. כדי למנוע נזק למוצר, השתמש אך ורק בכבל החשמל שסופק עם המוצר.

7

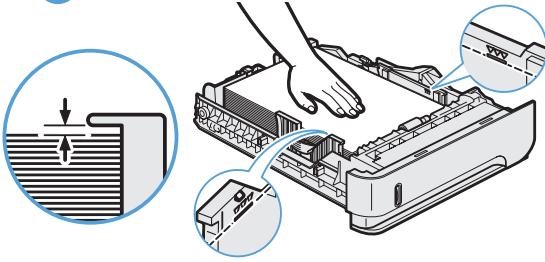
1



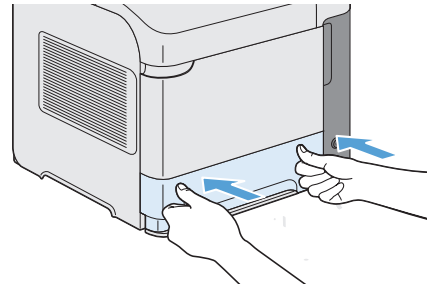
2



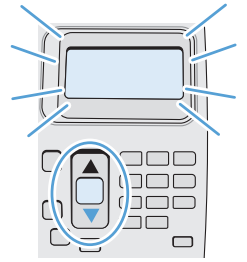
3



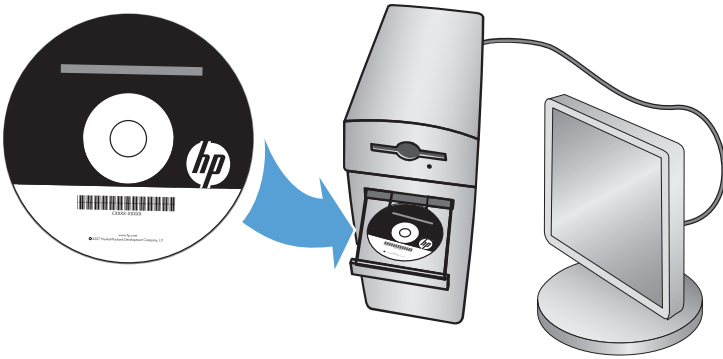
4



5



8



- EN** For more product and problem-solving information go to the User Guide or  
[www.hp.com/support/lj600QSeries](http://www.hp.com/support/lj600QSeries)
- FR** Pour de plus amples informations sur les produits ou sur la résolution des problèmes, reportez-vous au Guide d'utilisation ou rendez-vous sur  
[www.hp.com/support/lj600QSeries](http://www.hp.com/support/lj600QSeries)
- DE** Weitere Informationen zum Produkt sowie zum Beheben von Problemen finden Sie im Benutzerhandbuch oder unter  
[www.hp.com/support/lj600QSeries](http://www.hp.com/support/lj600QSeries)
- IT** Per ulteriori informazioni sui prodotti e sulla risoluzione dei problemi, consultare la guida dell'utente o visitare il sito  
[www.hp.com/support/lj600QSeries](http://www.hp.com/support/lj600QSeries)
- ES** Para obtener más información sobre el producto y la solución de problemas, consulte la guía del usuario o visite  
[www.hp.com/support/lj600QSeries](http://www.hp.com/support/lj600QSeries)
- CA** Per obtenir més informació sobre el producte i la solució de problemes consulteu el manual d'usuari o visiteu  
[www.hp.com/support/lj600QSeries](http://www.hp.com/support/lj600QSeries)
- NL** Voor meer informatie over het apparaat of het oplossen van problemen raadpleegt u de gebruikershandleiding of gaat u naar  
[www.hp.com/support/lj600QSeries](http://www.hp.com/support/lj600QSeries)
- PT** Para obter mais informações e soluções de problemas sobre o produto, consulte o guia do usuário ou visite  
[www.hp.com/support/lj600QSeries](http://www.hp.com/support/lj600QSeries)
- HE** למידע נוסף על המוצר ופתרון בעיות, עיין במדריך למשתמש או בקר  
 בכתובת  
[www.hp.com/support/lj600QSeries](http://www.hp.com/support/lj600QSeries)

## Copyright and License

© 2011 Copyright Hewlett-Packard Development Company, L.P.

Reproduction, adaptation or translation without prior written permission is prohibited, except as allowed under the copyright laws.

The information contained herein is subject to change without notice.

The only warranties for HP products and services are set forth in the express warranty statements accompanying such products and services. Nothing herein should be construed as constituting an additional warranty. HP shall not be liable for technical or editorial errors or omissions contained herein.

Part number: CE988-90939

Edition 2, 11/2011

## FCC Regulations

This equipment has been tested and found to comply with the limits for a Class A digital device, pursuant to Part 15 of the FCC rules. These limits are designed to provide reasonable protection against harmful interference when the equipment is operated in a commercial environment. This equipment generates, uses, and can radiate radio frequency energy, and if not installed and used in accordance with the instruction manual, may cause harmful interference to radio communications. Operation of this equipment in a residential area is likely to cause harmful interference in which case the user will be required to correct the interference at his own expense.

NOTE: Any changes or modifications to the printer that are not expressly approved by HP could void the user's authority to operate this equipment. Use of a shielded interface cable is required to comply with the Class A limits of Part 15 of FCC rules.

## Trademark Credits

Windows® is a U.S. registered trademark of Microsoft Corporation.

## Copyright et licence

© 2011 Copyright Hewlett-Packard Development Company, L.P.

La reproduction, l'adaptation ou la traduction, sans autorisation écrite préalable, sont interdites sauf dans le cadre des lois sur le copyright.

Les informations contenues dans le présent document sont susceptibles d'être modifiées sans préavis.

Les seules garanties pour les produits et services HP sont exposées dans la garantie expresse qui accompagne lesdits produits et services. Rien de ce qui pourrait être mentionné dans le présent document ne pourrait constituer une garantie supplémentaire. HP ne saurait être tenu responsable d'erreurs ou d'omissions rédactionnelles ou techniques contenues dans le présent document.

Numéro de référence : CE988-90939

Edition 2, 11/2011

## Réglementations de la FCC

Ce matériel a été testé et respecte les limitations concernant les équipements numériques de classe A, conformément à l'article 15 de la réglementation FCC. Ces limites sont destinées à assurer une protection suffisante contre les interférences nuisibles lorsque l'équipement est utilisé dans un environnement commercial. Cet équipement génère, utilise et peut émettre des fréquences radioélectriques. S'il n'est pas installé et utilisé conformément au manuel d'instructions, il peut provoquer des interférences préjudiciables aux communications radio. L'utilisation de cet équipement dans une zone résidentielle peut provoquer des interférences préjudiciables. Dans un tel cas, il incombe à l'utilisateur de corriger ces interférences à ses propres frais.

REMARQUE : Toute modification apportée au produit sans le consentement de HP peut se traduire par la révocation du droit d'exploitation de l'équipement dont jouit l'utilisateur. Un câble d'interface blindé est requis afin de satisfaire aux stipulations de l'article 15 des réglementations de la FCC sur les appareils de classe A.

## Marques commerciales

Windows® est une marque déposée aux Etats-Unis de Microsoft Corporation.



CE988-90939





## Free Manuals Download Website

<http://myh66.com>

<http://usermanuals.us>

<http://www.somanuals.com>

<http://www.4manuals.cc>

<http://www.manual-lib.com>

<http://www.404manual.com>

<http://www.luxmanual.com>

<http://aubethermostatmanual.com>

Golf course search by state

<http://golfingnear.com>

Email search by domain

<http://emailbydomain.com>

Auto manuals search

<http://auto.somanuals.com>

TV manuals search

<http://tv.somanuals.com>