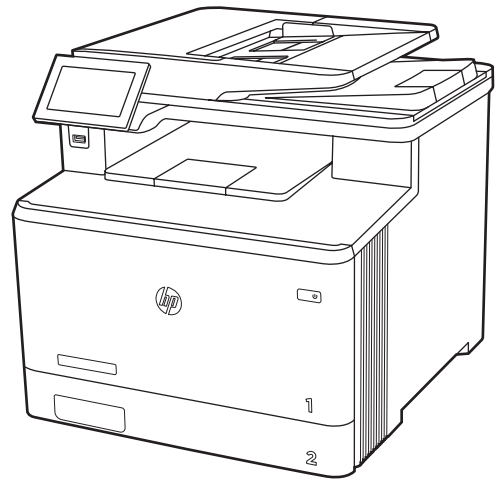
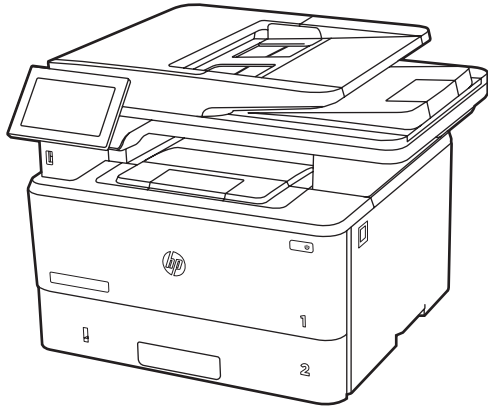




HP LaserJet Managed MFP E42540 HP Color LaserJet Managed MFP E47528



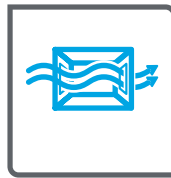
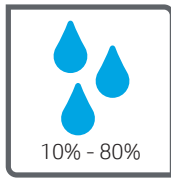
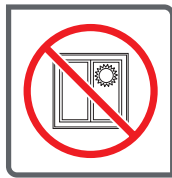
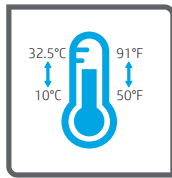
E42540f E47528f

EN Installation Guide

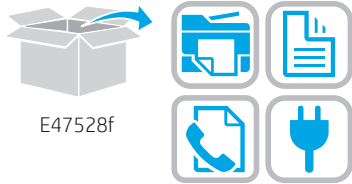
מדריך התקנה HE



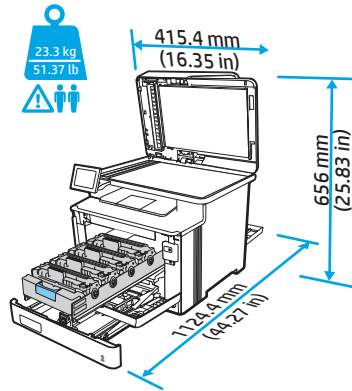
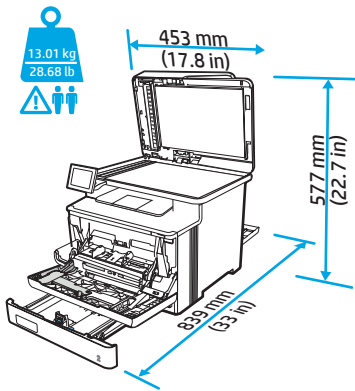
www.hp.com/support/videos/LaserJet
www.hp.com/support/ljE42540MFP
www.hp.com/support/colorljE47528MFP



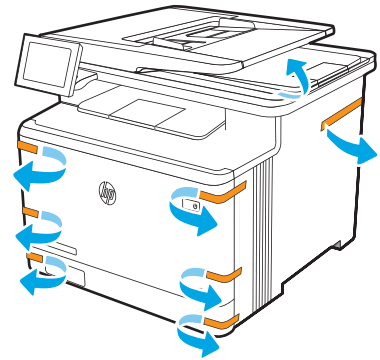
E42540f



E47528f

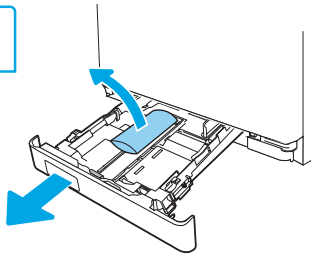


1

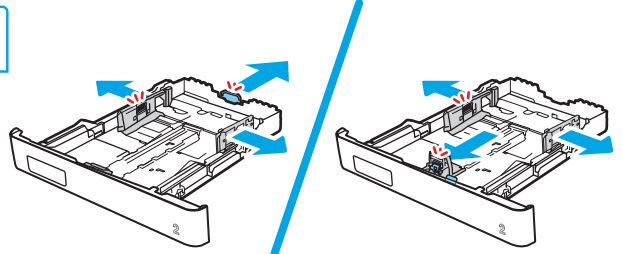


2

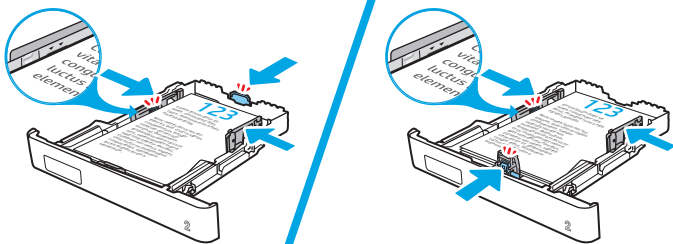
2.1



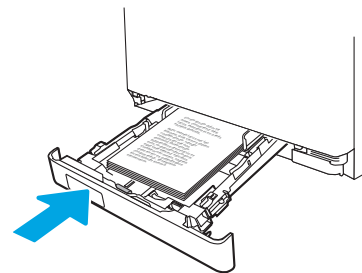
2.2



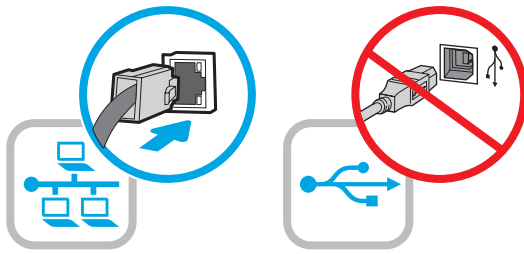
2.3



2.4



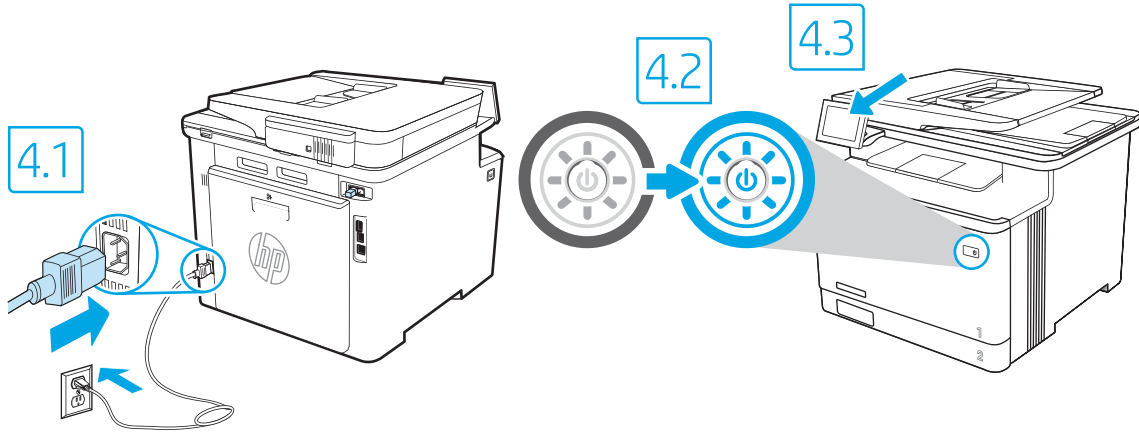
3



EN If you are connecting to a network, connect the network cable now.
CAUTION: Do not connect the USB cable now.
NOTE: The cables are not included with the printer.

HE אם אתה מתחבר לרשת, חבר כעת את כבל הרשת.
זהירות: אין לחבר בשלב זה את כבל ה-USB.
הערה: הכבלים אינם מצורפים למדפסת.

4



EN **4.1** Connect the power cable between the printer and a grounded AC outlet. **4.2** Turn on the printer. **4.3** On the **Initial Setup** screen, set the language, the location, the date/time format, and other features.

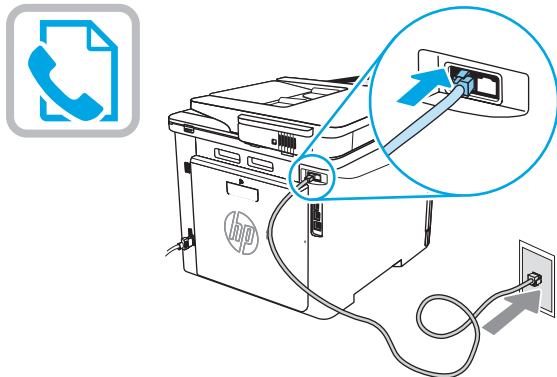
NOTE: For advanced setup for network-connected printers, enter the printer IP address in the address bar of a web browser after the printer is in a ready state. To find the IP address, select the Information button **i**, and then select the Ethernet icon **E**.

CAUTION: Make sure your power source is adequate for the printer voltage rating. The voltage rating is on the printer label. The printer uses 100-127 Vac or 220-240 Vac and 50/60 Hz. To prevent damage to the printer, use only the power cable that is provided with the printer.

HE **4.1** חבר את כבל המתח למדפסת ולשקע AC מוארק. **4.2** הפעל את המדפסת. **4.3** במסך **הגדרה ראשונית**, הגדר את השפה, המיקום, תבנית התאריך/שעה, ומאפיינים נוספים.
הערה: להגדרה מתקדמת של מדפסות המחוברות ברשת, הזן את כתובת ה-IP של המדפסת בשורת הכתובת של דפדפן אינטרנט לאחר שהמדפסת נמצאת במצב מוכן. כדי למצוא את כתובת ה-IP, בחר את לחצן המידע **i**, ולאחר מכן בחר את הסמל Ethernet **E**.

זהירות: ודא שמקור המתח מתאים לדיווג המתח של המדפסת. דיווג המתח מופיע בתווית המדפסת. המדפסת משתמשת במתח של 100-127 וולט AC או 220-240 וולט AC ובתדר של 50/60 Hz. כדי למנוע נזק למדפסת, השתמש אך ורק בכבל המתח שסופק עם המדפסת.

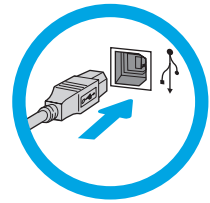
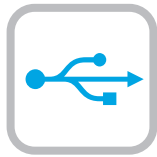
5



EN The printer uses an analog fax device. HP recommends using the printer on a dedicated analog telephone line.
NOTE: Product may or may not have fax cord enclosed.

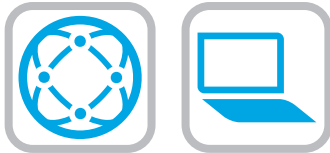
HE המדפסת משתמשת בהתקן פקס אנלוגי. HP ממליצה להשתמש במדפסת באמצעות קו טלפון אנלוגי ייעודי.

הערה: המוצר עשוי או עשוי שלא לכלול כבל פקס מצורף.



EN The USB port is disabled by default and must be enabled from the printer control panel. Open the **Settings** menu, and then select **General, Enable Device USB, Enabled**.
Windows: Do not connect the USB cable until prompted during the software installation in the next step. If the network cable was connected in step 3, proceed to the next step.
Mac: Connect the USB cable now.
NOTE: The cables are not included with the printer.

HE יציאת ה-USB מושבתת כברירת מחדל ויש להפעיל אותה מלוח הבקרה של המדפסת. פתח את התפריט **הגדרות** ובוחר **כללי, הפעל USB של ההתקן, מופעל**.
Windows: אל תחבר את כבל ה-USB עד שתתבקש במהלך התקנת התוכנה בשלב הבא. אם כבל הרשת חובר בשלב 3, המשך אל השלב הבא.
Mac: חבר כעת את כבל ה-USB.
הערה: הכבלים אינם מצורפים למדפסת.



EN **Locate or download the software installation files**
Method 1: Download HP Easy Start (Windows and macOS - clients)

1. Go to 123.hp.com/laserjet and click **Download**.
2. Follow the onscreen instructions to download and launch HP Easy Start, and then follow the onscreen instructions to install the software.

Method 2: IT managed setup (Windows only - clients and servers)

Visit hp.com/go/upd to download and install the HP Universal Print Driver.

HE **אתר או הורד את קובצי התקנת התוכנה**
שיטה 1: הורדת HP Easy Start (מחשבי לקוח עם Windows ו-macOS)

1. בקר בכתובת 123.hp.com/laserjet ולחץ על **הורד**.
2. בצע את ההוראות שמופיעות על המסך כדי להוריד ולהפעיל את HP Easy Start, ולאחר מכן בצע את ההוראות שמופיעות על המסך כדי להתקין את התוכנה.

שיטה 2: הגדרה מבוהלת באמצעות IT (Windows בלבד - מחשבי לקוח ושרתים)

בקר באתר hp.com/go/upd כדי להוריד ולהתקין את מנהל ההתקן HP Universal Print Driver.



EN For information on firmware updates, advanced configuration using the Embedded Web Server, and remote and mobile printing, go to www.hp.com/support/ijE42540MFP or www.hp.com/support/colorijE47528MFP. Press the Help button on the printer control panel to access Help topics.

HE לקבלת מידע על עדכוני קושחה, הגדרת תצורה מתקדמת באמצעות שרת האינטרנט המשובץ, והדפסה מרחוק והדפסה ביידת, בקר בכתובת www.hp.com/support/ijE42540MFP או www.hp.com/support/colorijE47528MFP. גע בלחצן העזרה שבלוח הבקרה של המדפסת כדי לגשת לנושאי העזרה.

© Copyright 2020 HP Development Company, L.P.
 Reproduction, adaptation or translation without prior written permission is prohibited, except as allowed under the copyright laws.
 The information contained herein is subject to change without notice.
 The only warranties for HP products and services are set forth in the express warranty statements accompanying such products and services. Nothing herein should be construed as constituting an additional warranty. HP shall not be liable for technical or editorial errors or omissions contained herein.

Trademark Credits

Windows® is a trademark of the Microsoft Group of companies.
 macOS is a trademark of Apple Inc., registered in the U.S. and other countries.
 AirPrint and the AirPrint logo are trademarks of Apple Inc.



www.hp.com



3PZ75-90918



Free Manuals Download Website

<http://myh66.com>

<http://usermanuals.us>

<http://www.somanuals.com>

<http://www.4manuals.cc>

<http://www.manual-lib.com>

<http://www.404manual.com>

<http://www.luxmanual.com>

<http://aubethermostatmanual.com>

Golf course search by state

<http://golfingnear.com>

Email search by domain

<http://emailbydomain.com>

Auto manuals search

<http://auto.somanuals.com>

TV manuals search

<http://tv.somanuals.com>