



SEWING MACHINE

Owner's Manual (Operating fundamentals)

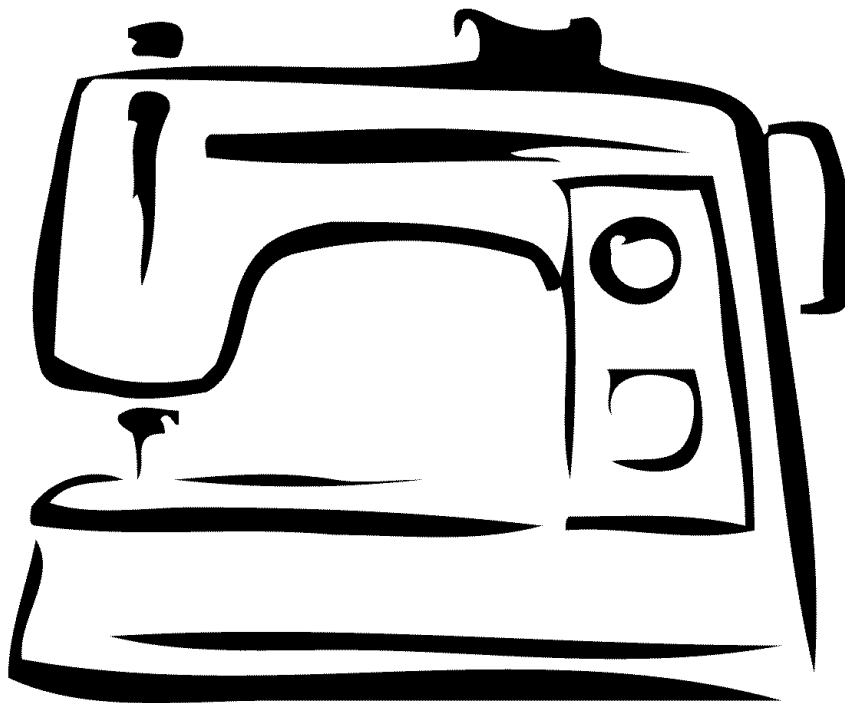
MAQUINA DE COSER

Manual de Instrucciones

MACHINE À COUDRE (Principes fondamentaux)

Manuel d'instructions

Model, Modelo, Modèle 385.15202, 15408



IMPORTANT SAFETY INSTRUCTIONS

When using an electrical appliance, basic safety precautions should always be followed, including the following:

Read all instructions before using this appliance.

DANGER — To reduce the risk of electric shock:

1. An appliance should never be left unattended when plugged in. Always unplug this sewing machine from the electric outlet immediately after using and before cleaning.
2. Always unplug before replacing a sewing machine bulb. Replace bulb with same type rated 15 Watts.

WARNING — To reduce the risk of burns, fire, electric shock or injury to persons:

1. Do not allow to be used as a toy. Close attention is necessary when this sewing machine is used by or near children.
2. Use this appliance only for its intended use as described in this owner's manual. Use only attachments recommended by the manufacturer as contained in this owner's manual.
3. Never operate this sewing machine if it has a damaged cord or plug, if it is not working properly, if it has been dropped or damaged, or dropped into water.
Return this sewing machine to the nearest Sears store or service center for examination, repair, electrical or mechanical adjustment.
4. Never operate the appliance with any air opening blocked. Keep ventilation openings of this sewing machine and foot controller free from accumulation of lint, dust and loose cloth.
5. Never drop or insert any object into any opening.
6. Do not use outdoors.
7. Do not operate where aerosol (spray) products are being used or where oxygen is being administered.
8. To disconnect, turn all controls to the off ("O") position, then remove plug from outlet.
9. Do not unplug by pulling on cord. To unplug, grasp the plug, not the cord.
10. Keep fingers away from all moving parts. Special care is required around the sewing machine needle.
11. Always use the proper needle plate. The wrong plate can cause the needle to break.
12. Do not use bent needles.
13. Do not pull or push fabric while stitching. It may deflect the needle causing it to break.
14. Switch this sewing machine off ("O") when making any adjustment in the needle area, such as threading the needle, changing the needle, threading the bobbin, changing the presser foot, and the like.
15. Always unplug this sewing machine from the electrical outlet when removing covers, lubricating, or when making any other adjustments mentioned in this owner's manual.

SAVE THESE INSTRUCTIONS

NOTE: Sewing machine design and specifications are subject to change without prior notice.

INSTRUCCIONES IMPORTANTES DE SEGURIDAD

Cuando se utiliza un aparato eléctrico es necesario tomar ciertas precauciones básicas de seguridad, como las siguientes: Lea todas las instrucciones antes de utilizar este aparato.

PELIGRO — Para reducir el riesgo de choque eléctrico:

1. No deje nunca el aparato sin vigilancia mientras esté enchufado. Desenchufe siempre la máquina de la toma eléctrica inmediatamente después de utilizarla y antes de limpiarla.
2. Desenchufe la máquina cada vez que vaya a cambiar la bombilla. Cambie la bombilla por otra de mismo tipo 15 W.

AVISO — Para reducir el riesgo de quemaduras, incendio, choque eléctrico o heridas a personas:

1. No deje que nadie utilice la máquina como si fuera un juguete. Preste especial atención cuando la máquina de coser sea utilizada por niños (a) o cerca de ellos (a).
2. Utilice el aparato únicamente para los usos descritos en este manual del usuario. Utilice únicamente los accesorios recomendados por el fabricante e indicados en este manual del usuario.
3. Nunca utilice esta máquina de coser si tiene un enchufe o un cable en mal estado, si no funciona correctamente, si se ha golpeado o está dañada, o si ha caído en agua. Envíe esta máquina de coser a la tienda o centro de mantenimiento Sears más cercano si es necesario examinarla, repararla o someterla a ajustes eléctricos o mecánicos.
4. No utilice nunca el aparato si tiene bloqueada alguna vía de ventilación. Mantenga las vías de ventilación de esta máquina de coser y el pedal de control libres de pelusa, polvo y trozos de tela.
5. No deje caer ni introduzca ningún tipo de objeto en ninguna abertura.
6. No utilice la máquina en exteriores.
7. No utilice la máquina donde se empleen productos de aerosol (spray) o donde se administre oxígeno.
8. Para desconectar, ponga todos los controles en la posición OFF ("O") y desenchufe la máquina.
9. No tire del cable para desenchufar. Para desenchufar hay que agarrar el enchufe, no el cable.
10. Mantenga los dedos alejados de todas las piezas móviles. Tenga especial cuidado alrededor de la aguja de la máquina de coser.
11. Utilice siempre la placa de agujas adecuada. Una placa incorrecta puede hacer que se rompa la aguja.
12. No utilice agujas que estén dobladas.
13. No tire de la tela ni la empuje mientras esté cosiendo. La aguja podría desviarse y romperse.
14. Apague esta máquina de coser ("O") cada vez que tenga que hacer ajustes en la zona de la aguja, como enhebrar la aguja, cambiar la aguja, enhebrar la bobina, cambiar el prensatelas y operaciones similares.
15. Desenchufe esta máquina de coser cada vez que tenga que desmontar cubiertas, engrasar, o hacer cualquier otro de los ajustes mencionados en este manual del usuario.

CONSERVE ESTAS INSTRUCCIONES

NOTA: Diseño y especificaciones de la máquina de coser podrían cambiar sin preaviso.

CONSIGNES IMPORTANTES DE SÉCURITÉ

Pour utiliser un appareil électrique, il faut toujours respecter les consignes de sécurité fondamentales, notamment les consignes suivantes:

Avant d'utiliser cet appareil, lisez toutes ces instructions.

DANGER — Pour réduire les risques d'électrocution.

1. Il ne faut jamais laisser un appareil sans surveillance lorsqu'il est branché. Il faut toujours débrancher cette machine à coudre de la prise électrique murale, après son utilisation ou avant de la nettoyer.
2. Il faut toujours débrancher la machine avant de remplacer une ampoule électrique. Remplacez l'ampoule par une ampoule du même type de 15 W.

AVERTISSEMENT — Afin de réduire les risques de brûlures, incendie, électrocution ou blessures corporelles :

1. Il ne faut pas se servir de la machine comme d'un jouet. Il faut faire très attention lorsque cette machine à coudre est utilisée par des enfants ou à proximité de ceux-ci.
2. Utilisez cette machine uniquement pour les utilisations prévues, telles qu'elles sont décrites dans le manuel de la machine à coudre.
Utilisez uniquement les accessoires recommandés par le fabricant tels qu'ils sont indiqués dans le manuel de la machine à coudre.
3. Il ne faut jamais faire fonctionner la machine à coudre si le câble ou la prise est endommagé(e), si elle ne fonctionne pas correctement, si on l'a laissée tomber, si elle est endommagée ou si elle est tombée dans l'eau.
Retournez la machine à coudre au magasin ou au centre de réparation Sears le plus proche, afin de la faire examiner, réparer ou d'effectuer des réglages électriques ou mécaniques.
4. Il ne faut jamais faire fonctionner cette machine si les orifices d'aération sont colmatés. Tenez les orifices d'aération de cette machine à coudre et le curseur d'escamotage du pied-de-biche exempts de toute accumulation de peluches, poussières et de morceaux de chiffon.
5. Il ne faut jamais laisser tomber ou introduire d'objet dans les orifices.
6. Il ne faut pas l'utiliser en plein air.
7. Il ne faut pas la faire fonctionner si des produits en aérosol (vaporisateur) sont utilisés où s'il y a une installation d'oxygène.
8. Pour la débrancher, tournez le commutateur à la position Arrêt ("O"), puis retirez la prise de la douille.
9. Ne débranchez pas la machine en tirant sur le câble. Pour la débrancher, saisissez la prise, et non pas le câble électrique.
10. Tenez les doigts à l'écart de toutes les pièces mobiles. Il faut faire particulièrement attention dans la zone proche de l'aiguille de la machine à coudre.
11. Il faut toujours utiliser la semelle de piqûre correcte. Si la semelle de piqûre ne convient pas, l'aiguille risque de se briser.
12. N'utilisez pas d'aiguilles courbées.
13. Ne tirez ni ne poussez pas le tissu pendant les piqûres. Cela risque de faire dévier l'aiguille et de provoquer sa cassure.
14. Avant de faire des réglages dans la zone de l'aiguille tels qu'enfiler l'aiguille, changer l'aiguille, enfiler la canette ou changer le pied-de-biche, etc., mettez le commutateur de la machine à coudre sur Arrêt ("O").
15. Débranchez toujours la machine à coudre de la douille électrique avant de retirer les capots, de la graisser ou de faire tous autres réglages mentionnés dans le manuel de la machine à coudre.

CONSERVEZ CETTE NOTICE

REMARQUE: Les spécifications et conception de la machine à coudre sujettes à modifications sans préavis.

PROTECTION AGREEMENTS

In the U.S.A.

Master Protection Agreements

Congratulations on making a smart purchase. Your new Kenmore® product is designed and manufactured for years of dependable operation. But like all products, it may require preventive maintenance or repair from time to time. That's when having a Master Protection Agreement can save you money and aggravation.

Purchase a Master Protection Agreement now and protect yourself from unexpected hassle and expense.

The Master Protection Agreement also helps extend the life of your new product. Here's what's included in the Agreement:

- Expert service** by our 12,000 professional repair specialists
- Unlimited service and no charge for parts and labor** on all covered repairs
- "No-lemon" guarantee** — replacement of your covered product if four or more product failures occur within twelve months
- Product replacement** if your covered product can't be fixed
- Annual Preventive Maintenance Check** at your request — no extra charge
- Fast help by phone** — phone support from a Sears technician on products requiring in-home repair, plus convenient repair scheduling
- Power surge protection** against electrical damage due to power fluctuations
- Rental reimbursement** if repair of your covered product takes longer than promised

Once you purchase the Agreement, a simple phone call is all that it takes for you to schedule service. You can call anytime day or night, or schedule a service appointment online.

Sears has over 12,000 professional repair specialists, who have access to over 4.5 million quality parts and accessories. That's the kind of professionalism you can count on to help prolong the life of your new purchase for years to come. Purchase your Master Protection Agreement today!

**Some limitations and exclusions apply.
For prices and additional information call
1-800-827-6655.**

Sears Installation Service

For Sears professional installation of home appliances, garage door openers, water heaters, and other major home items, in the U.S.A. call 1-800-4-MY-HOME®

SERVICIO

Acuerdo Principal de Protección

Felicitaciones por haber hecho una compra Inteligente. Su nuevo producto Kenmore® está diseñado y fabricado para años de fiable operación. Pero como todo producto puede requerir de mantenimiento preventivo o reparaciones de vez en cuando. Entonces es cuando el tener un Acuerdo Principal de Protección puede ahorrarle dinero y disgustos.

Compre un Acuerdo Principal de Protección ahora y protéjase de problemas y expensas inesperadas.

El Acuerdo Principal de Protección también ayuda a extender la vida de su nuevo producto. Aquí está lo que se incluye en el Acuerdo:

- El Servicio Profesional** de nuestros 12.000 especialistas en reparaciones.
- Servicio Ilimitado** sin cargo por partes o trabajo en todas las reparaciones cubiertas.
- Garantía de Reemplazo** — reemplazamos su producto cubierto en el acuerdo si cuatro o más fallas del mismo ocurren en el plazo de doce meses.
- Reemplazo del Producto** si su producto cubierto en el acuerdo no puede ser reparado.
- Mantenimiento Anual Preventivo** a su pedido- sin cargo extra.
- Ayuda Rápida por Teléfono** — ayuda telefónica por un técnico especialista de Sears en productos que requieren arreglo en casa, además puede fijar una cita conveniente para reparación.
- Protección Eléctrica** contra fluctuaciones de la electricidad que puede producir daños
- Reembolso de la Renta** si la reparación de su producto cubierto en el acuerdo toma más tiempo que el prometido.

Una vez que usted compra el acuerdo una simple llamada telefónica es todo lo que le tomará para fijar una cita de servicio. Usted puede llamar a cualquier hora, día o noche, o fijar la cita de servicio por el online.

Sears tiene más de 12.000 profesionales especialistas en reparaciones, que tienen acceso a más de 4.5 millones de partes y accesorios. Esa es la clase de profesionalismo con la que usted puede contar para prolongar la vida de su nueva compra en años por venir. ¡Compre su Acuerdo Principal de Protección hoy!

**Algunas limitaciones y exclusiones pueden aplicarse.
Por precios e información adicional llame al 1-800-827-6655.**

Servicio de Instalación Sears

Para el servicio profesional de instalación de aparatos del hogar, controles para abrir puerta de garaje, calentadores de agua, y otros artículos mayores del hogar, llame en E.E.U.U., al 1-800-4-MY-HOME®

Machine Specifications (15202)

Item	Specification
Sewing speed (Maximum)	Over 730 s.p.m
Stitch length:	4 mm (Maximum)
Stitch width:	5 mm (Maximum)
Built-in stitches:	2
Buttonhole:	4 step built-in buttonhole
Machine dimensions:	W 15.4" (390 mm) x D 6.1" (155 mm) x H 11.4" (290 mm)
Weight (Net):	13.2 lbs (5.9kg)

Especificaciones de la máquina (15202)

Artículo	Especificación
Velocidad de costura (Máxima)	Más de 730 s.p.m
Longitud de puntada:	4 mm (Máxima)
Ancho de puntada:	5 mm (Máxima)
Integradas:	2
Ojales:	Función de ojal incorporado de 4 pasos
Dimensiones de la máquina:	390 mm (15.4") de ancho x 155 mm (6.1") de profundidad x 290 mm (11.4") de altura
Peso:	5.9kg (13.2 lbs)

Caractéristiques de la machine (15202)

Description	Caractéristiques
Vitesse de couture (Maximum)	730 points-minute en outre
Longueur du point:	4 mm (Maximum)
Largeur du point:	5 mm (Maximum)
Points intégrés:	2
Boutonnière:	Boutonnière intégrée en 4 étapes
Dimensions de la machine:	Largeur: 390 mm (15.4") x Profondeur: 155 mm (6.1") x Hauteur: 290 mm (11.4")
Poids de la machine:	5.9kg (13.2 lb)

Machine Specifications (15408)

Item	Specification
Sewing speed (Maximum)	Over 730 s.p.m
Stitch length:	4 mm (Maximum)
Stitch width:	5 mm (Maximum)
Built-in stitches:	8
Buttonhole:	4 step built-in buttonhole
Machine dimensions:	W 15.4" (390 mm) x D 6.1" (155 mm) x H 11.4" (290 mm)
Weight (Net):	13.2 lbs (5.9kg)

Especificaciones de la máquina (15408)

Artículo	Especificación
Velocidad de costura (Máxima)	Más de 730 s.p.m
Longitud de puntada:	4 mm (Máxima)
Ancho de puntada:	5 mm (Máxima)
Integradas:	8
Ojales:	Función de ojal incorporado de 4 pasos
Dimensiones de la máquina:	390 mm (15.4") de ancho x 155 mm (6.1") de profundidad x 290 mm (11.4") de altura
Peso:	5.9kg (13.2 lbs)

Caractéristiques de la machine (15408)

Description	Caractéristiques
Vitesse de couture (Maximum)	730 points-minute en outre
Longueur du point:	4 mm (Maximum)
Largeur du point:	5 mm (Maximum)
Points intégrés:	8
Boutonnière:	Boutonnière intégrée en 4 étapes
Dimensions de la machine:	Largeur: 390 mm (15.4") x Profondeur: 155 mm (6.1") x Hauteur: 290 mm (11.4")
Poids de la machine:	5.9kg (13.2 lb)

Kenmore Sewing Machine Warranty

Full 25 Year Warranty on Sewing Machine Die-Cast Metal Frame

For 25 years from the date of purchase, Sears will provide free repair for the die-cast metal frame of this sewing machine if it is defective in material or workmanship.

Full 10 Year Warranty on Internal Mechanical Components

For 10 years from the date of purchase, Sears will provide free repair for the internal mechanical components of this sewing machine if they are defective in material or workmanship. This 10 year warranty does not include belts, which are only included in 90 day warranty described below.

Full 2 Year Warranty on Sewing Machine Exterior Components

For 2 years from the date of purchase, Sears will provide free repair for all components of this sewing machine exterior if they are defective in material or workmanship. This 2 year warranty does not include needle plate or accessory parts, which are only included in the 90 day warranty described below.

Full 2 Year Warranty on Electrical Equipment

For 2 years from the date of purchase, Sears will provide free repair for the electrical equipment of this sewing machine, if any part of it, including motor, wiring, electronic circuitry, switch and speed control, is defective in material or workmanship. This 2 year warranty does not include light bulbs, which are only included in the 90 day warranty described below.

Full 90 Day Warranty on Mechanical Adjustments and Specified Parts

For 90 days from the date of purchase, Sears will provide:

- free mechanical adjustments necessary for the proper operation of this sewing machine, except for normal machine care and maintenance as described in the owner's manual
- free replacement of belts, light bulbs, needle plates and accessory parts if they are defective in material or workmanship

This 90 day warranty does not include sewing machine needles, which are expendable parts.

Warranty service is available by returning this sewing machine to the nearest Sears Parts & Repair Center in the United States

If this sewing machine is used for commercial or rental purposes, warranty service is available for only 90 days from the date of purchase.

This warranty gives you specific legal rights, and you may also have other rights which vary from state to state.

Sears, Roebuck and Co., D/817WA, Hoffman Estates, IL 60179 U.S.A.

Garantía para Máquinas de Coser Kenmore

Garantía Completa de 25 Años para el Marco Interno de Metal fundido de la Máquina

Válida por 25 años desde el día de la compra. Sears proveerá reparación gratis del marco interno de metal fundido de esta máquina de coser si tiene defectos en el material o la mano de obra.

Garantía Completa de 10 Años en los Componentes Mecánicos Internos

Válida por 10 años desde el día de la compra. Sears proveerá reparación gratis de los Componentes Mecánicos Internos de esta máquina de coser si tienen defectos en el material o la mano de obra. Esta garantía de 10 años no incluye correas, que sólo están incluidas en la garantía de 90 días descrita a continuación.

Garantía Completa de 2 Años en los Componentes Exteriores de la Máquina de Coser

Válida por 2 años desde el día de la compra. Sears proveerá reparación gratis de los Componentes Exteriores de la máquina de coser si tienen defectos en el material o la mano de obra. Esta garantía de 2 años no incluye el plato de la aguja ni partes accesorias, que sólo están incluidas en la garantía de 90 días descrita a continuación.

Garantía Completa de 2 Años en el Equipo Eléctrico

Válida por 2 años desde el día de la compra. Sears proveerá reparación gratis del equipo eléctrico de esta máquina de coser, si alguna parte de esta, incluyendo el motor, cableado, circuito electrónico, control de puntada y velocidad, tiene defectos en el material o la mano de obra. Esta garantía de 2 años no incluye focos, que sólo están incluidos en la garantía de 90 días descrita a continuación.

Garantía Completa de 90 Días en Ajustes Mecánicos y Partes Especificadas

Válida por 90 días desde el día de la compra. Sears proveerá:

- ajustes mecánicos necesarios gratis para la función apropiada de esta máquina de coser, excepto por el cuidado de mantenimiento normal de la máquina según lo descrito en el manual propietario.
- reemplazo gratis de correas, focos, platos de aguja y partes accesorias si tienen defectos en el material o la mano de obra.

Esta garantía no incluye las agujas de la máquina de coser, que son partes prescindibles.

El Servicio de la Garantía está disponible al regresar esta máquina de coser al Centro de Partes y Reparaciones de Sears más cercano en los Estados Unidos.

Si esta máquina de coser es para uso comercial o para los propósitos de ser rentada, la garantía está disponible sólo por 90 días desde el día de la compra.

Esta garantía le da a usted derechos legales específicos, y también puede tener otros derechos que pueden variar de estado a estado.

Sears, Roebuck and Co., D/817 WA, Hoffman Estates, IL 60179 E.E.U.U.

Garantie pour machine à coudre Kenmore

Garantie de 25 ans sur l'armature interne en métal coulé de la machine à coudre

Pendant 25 ans à compter de la date d'achat et en cas de défaut de matériau ou de fabrication, Sears effectuera gratuitement toute réparation de l'armature interne en métal coulé de cette machine à coudre.

Garantie de 10 ans sur les composantes mécaniques internes

Pendant 10 ans à compter de la date d'achat et en cas de défaut de matériau ou de fabrication, Sears effectuera gratuitement toute réparation des composantes mécaniques internes de cette machine à coudre. Cette garantie de 10 ans ne couvre pas les courroies qui sont couvertes par la garantie de 90 jours ci-dessous.

Garantie de 2 ans sur les composantes externes de la machine à coudre

Pendant 2 ans, à compter de la date d'achat et en cas de défaut de matériau ou de fabrication, Sears effectuera toute réparation des composantes de l'extérieur de la machine à coudre. Cette garantie de 2 ans ne comprend ni les plaques d'aiguilles, ni les accessoires, qui sont couverts par la garantie de 90 jours ci-dessous.

Garantie de 2 ans sur les composantes électriques

Pendant 2 ans à compter de la date d'achat, Sears effectuera toute réparation des composantes électriques de la machine à coudre, en cas de défaut de matériau ou de fabrication de quelque pièce que ce soit, y compris le moteur, le câblage, le circuit électronique, les commutateurs et la commande de vitesse. Cette garantie de 2 ans ne couvre pas les ampoules, qui sont couvertes par la garantie de 90 jours ci-dessous.

Garantie de 90 jours sur les réglages mécaniques et pièces spécifiées

Pendant 90 jours, à compter de la date d'achat, Sears effectuera gratuitement :

- les réglages mécaniques nécessaires pour le fonctionnement normal de cette machine à coudre, à l'exception de l'entretien normal de la machine, tel qu'il est décrit dans le mode d'emploi de l'utilisateur.
- le remplacement des courroies, plaques d'aiguilles et accessoires, en cas de défaut de matériau ou de fabrication.

Cette garantie de 90 jours ne couvre pas les aiguilles, qui font partie des fournitures courantes.

Le service de garantie s'effectue suite au retour de cette machine à coudre au centre de réparation et pièces Sears le plus proche, aux Etats Unis

Si cette machine à coudre est utilisée à des fins commerciales ou en location, le service de garantie n'est applicable que 90 jours, à compter de la date d'achat.

Cette garantie vous donne des droits juridiques spécifiques et selon les Etats, il est possible que vous ayez des droits supplémentaires variables.

Sears, Roebuck and Co., D/817WA, Hoffman Estates, IL. 60179, Etats Unis

TABLE OF CONTENTS

SECTION I. NAMES OF PARTS

Cabinets and Sewing Machine Tote Bag	2
Names of Parts	2
Available Accessories and Attachments	4

SECTION II. GETTING READY TO SEW

Connecting Machine to Power Supply	6
Before Using Your Sewing Machine	6
For Your Safety	6
Polarized Plug	6
Controlling Sewing Speed	6
Setting Spool Pins	8
Presser Foot Lifter	8
Thread Cutter	8
Accessory Box	8
Extension Table	10
• Detaching the table	10
• Attaching the table	10
Changing Needle	10
To Remove and Attach the Foot Holder	10
• To remove	10
• To attach	10
Changing Presser Foot	12
• To remove	12
• To attach	12
Presser Foot Types	12
• Zigzag foot	12
• Sliding buttonhole foot	12
• Zipper foot	12
• Straight stitch foot	12
Selecting Needle and Fabric	14
Bobbin Winding	18-22
• Removing bobbin case	18
• Bobbin winding	18-20
• Inserting bobbin	22
Threading the Machine	24
• Threading the machine	24
• Drawing up bobbin thread	24
Adjust the Needle Thread Tension for a Straight Stitch	26
• Correct tension	26
• Tension is too tight	26
• Tension is too loose	26
• Adjust bobbin tension	26
Adjust the Needle Thread Tension for a Zigzag Stitch ...	28
• Correct tension	28
• Tension is too tight	28
• Tension is too loose	28
Stitch Pattern Selector	30
Stitch Length Dial	30
Stitch Width Dial	30
Reverse Stitch Control	30

SECTION III. STRAIGHT STITCH SEWING

Straight Stitch	32
• Starting to sew	32
• Finishing sewing	32

Use the Seam Guides	32
Turn a Square Corner	32
Variable Needle Position	34
Topstitching	34
Zipper Sewing	34-36
• Fabric preparation	34
• To sew	36
To Drop or Raise the Feed Dogs	38
Darning	38

SECTION IV. ZIGZAG STITCH SEWING

Basic Zigzag	40
Satin Stitching	40
Monogramming	42
Applique	42
Bar Tacking	44
Button Sewing	44
Overcasting Stitch	46
Multiple Zigzag Stitch (Model 15408 exclusive)	46
• Seam finishing	46
• Mending	46

SECTION V. UTILITY AND DECORATIVE

STITCHES

Blind Hem Stitch (Model 15408 exclusive)	48
Lace Work (Model 15408 exclusive)	48
Shell Stitch (Model 15408 exclusive)	50
Decorative Stitch Patterns (Model 15408 exclusive)	50
Twin Needle Stitches (Option)	52

SECTION VI. BUTTONHOLE

Buttonhole	54-56
• To adjust buttonhole stitch density	54
• Starting to sew	54-56

SECTION VII. CARE OF YOUR MACHINE

Replacing the Light Bulb	58
Cleaning the Feed Dogs	58
Cleaning the Shuttle Race	60
• Cleaning the shuttle area	60
• Replacing shuttle assembly	60
Oiling the Machine	62
• Oil behind the face cover	62
• Oil the shuttle area	62
Troubleshooting	64

* Please note that some of the sections listed above not related to fundamental operations have been omitted from this manual

INDICE

SECCION I. NOMBRE DE LAS PARTES

Gabinete y bolsa de mano	3
Nombre de las partes	3
Accesorios y refacciones disponibles	5

SECCION II. PREPARACION DE LA MAQUINA

PARA COSER

Conexión de la máquina a la red eléctrica	7
Cuando utilice por primera vez su máquina de coser	7
Para su seguridad	7
Clavija polarizada	7
Control de la velocidad de costura	7
Ajuste de los porta-carretes	9
Palanca de elevación del prensatelas	9
Cortahilos	9
Estuche de accesorios	9
Ampliación móvil de la superficie de costura	11
• Desmontaje de la ampliación móvil	11
• Instalación de la ampliación móvil	11
Cambio de aguja	11
Cómo quitar/poner el enmangue del prensatelas	11
• Para quitar	11
• Para poner	11
Cambio de prensatelas	13
• Para remover:	13
• Instalación:	13
Tipos de prensatelas	13
• Prensatelas para zig-zag	13
• Prensatelas para ojal incorporado	13
• Prensatelas para cremalleras	13
• Prensatelas para puntada recta	13
Selección de hilo y tela	15
Embobinado de la canilla	19-23
• Cómo sacar el portacanillas	19
• Embobinado de la canilla	19-21
• Colocación de la canilla	23
Enhebrado del hilo de la aguja	25
• Enhebrado del hilo de la aguja	25
• Extracción del hilo de la canilla	25
Ajuste de la tensión del hilo de la aguja para puntada recta	27
• Tensión correcta	27
• El hilo está demasiado tenso	27
• El hilo está demasiado flojo	27
• Ajuste de la tensión de la bobina	27
Ajuste de la tensión del hilo de la aguja para puntada zig-zag	29
• Tensión correcta	29
• El hilo está demasiado tenso	29
• El hilo está demasiado flojo	29
Selector de patrón	31
Perilla de la longitud de puntada	31
Perilla de anchura de puntada	31
Control de puntada reversa	31

SECCION III. COSTURA DE PUNTADA RECTA

Puntada recta	33
• Para empezar a coser	33
• Para terminar a coser	33
Uso de las guías de costura	33
Cómo coser una esquina cuadrada	33
Posición variable de la aguja	35
Costura a la vista	35
Costura de cremalleras ó cierres	35-37
• Preparación de la tela	35
• Para coser	37
Cómo bajar/subir los dientes del transporte	39
Zurcido	39

SECCION IV. PUNTADAS DE ZIG-ZAG

Puntada de zig-zag	41
Puntada en satén	41
Monogramas	43
Aplicaciones	43
Puntada de refuerzo	45
Costura de botones	45
Puntada de sobrehilado o remate	47
Puntada de múltiple zig-zag (Exclusivo modelo 15408)	47
• Cosido final	47
• Zurciendo o remendando	47

SECCION V. PUNTADAS UTILES Y PUNTADAS DECORATIVAS

Dobladillo invisible (Exclusivo modelo 15408)	49
Trabajos con encajes (Exclusivo modelo 15408)	49
Puntada en forma de concha (Exclusivo modelo 15408)	51
Puntadas decorativas (Exclusivo modelo 15408)	51
Puntadas de doble aguja (Opción)	53

SECCION VI. OJALES

Ojales	55-57
• Para ajustar la densidad de la puntada para ojales	55
• Para empezar a coser	55-57

SECCION VII. MANTENIMIENTO DE LA MAQUINA

Cambiando la bombilla	59
Limpieza de los dientes del transporte	59
Limpieza de la corredera de la lanzadera	61
• Limpie el área de la lanzadera	61
• Coloque nuevamente el conjunto de la lanzadera	61
Engrasando la máquina	63
• Aceite atrás de la plancha cubierta frontal	63
• Lubrique la área de la lanzadera	63
Solución para problemas de funcionamiento	65

TABLE DES MATIÈRES

PARTIE I. IDENTIFICATION DES PIÈCES DE LA MACHINE

Mallette et sac de transport	3
Identification des pièces	3
Accessoires et pièces disponibles	5

PARTIE II. PRÉPAREZ-VOUS À COUDRE

Branchez la machine	7
Les premières fois que vous utilisez votre machine	7
Consignes de sécurité	7
Prise polarisée	7
Contrôlez la vitesse de couture	7
Pose de la broche à bobine	9
Relève-pied presseur	9
Coupe-fil	9
Boîte à accessoires	9
Rallonge de plateau	11
• Pour retirer la rallonge	11
• Pour fixer la rallonge	11
Changer l'aiguille	11
Retrait et installation du support de pied	11
• Retrait	11
• Installation	11
Changement de pied presseur	13
• Pour retirer le pied presseur	13
• Pour mettre le pied presseur en place	13
Différents pieds presseurs	13
• Pied zig-zag	13
• Pied à boutonnière	13
• Pied à fermeture à glissière	13
• Pied à point droit	13
Choix de l'aiguille et tissu	16
Remplir la canette	19-23
• Retrait de la porte-canette	19
• Bobinage d'une canette de fil	19-21
• Insertion de la canette	23
Enfilage de la machine	25
• Enfilage de la machine	25
• Comment faire monter le fil de la canette	25
Réglage de la tension du fil de l'aiguille pour le point droit	27
• Tension correcte	27
• Si la tension est trop élevée	27
• Si la tension est trop faible	27
• Réglage de la tension de la bobine	27
Réglage de la tension du fil de l'aiguille pour le point zig-zag	29
• Tension correcte	29
• Si la tension est trop élevée	29
• Si la tension est trop faible	29
Sélecteur de point	31
Cadran de réglage de la longueur du point	31
Cadran de réglage de la largeur du point	31
Bouton de marche arrière	31

PARTIE III. COUTURE AU POINT DROIT

Point droit	33
• Début d'une couture	33
• Finition d'une couture	33
Utilisation des guides de couture	33
Pour coudre un angle droit	33

* Veuillez noter que certaines des sections énumérées au-dessus de non-connexe au opérations fondamentales ont été omises de ce manual

Position variable de l'aiguille	35
Surpiqûre	35
La couture des fermetures à glissière	35-37
• Préparation du tissu	35
• Pour coudre	37
Comment descendre ou monter les griffes d'entraînement	39
Reprisage	39

PARTIE IV. POINTS ZIG-ZAG

Zig-zag simple	41
Point lancé	41
Monogrammes	43
Appliques	43
Brides de renfort	45
Pose des boutons	45
Surfilage	47
Point zig-zag multiple (Exclusivité de modèle 15408)	47
• Finition des coutures	47
• Reprendre	47

PARTIE V. POINTS UTILITAIRES ET POINTS DÉCORATIFS

Ourlet invisible (Exclusivité de modèle 15408)	49
Dentelle (Exclusivité de modèle 15408)	49
Point coquille (Exclusivité de modèle 15408)	51
Points décoratifs (Exclusivité de modèle 15408)	51
Aiguilles jumelées (Option)	53

PARTIE VI. BOUTONNIÈRE

Boutonnière	55-57
• Pour régler la densité du point de boutonnière	55
• Commencer une couture	55-57

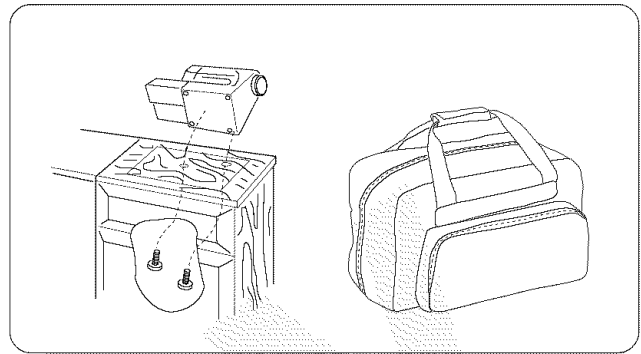
PARTIE VII. ENTRETIEN DE VOTRE MACHINE

Remplacement de l'ampoule	59
Nettoyage du porte-canette	59
Nettoyage de la coursière	61
• Nettoyage de la navette	61
• Remontage de la navette	61
Lubrification de la machine	63
• Lubrifiez derrière le couvercle de façade	63
• Lubrifiez autour de la navette	63
En cas de problème	66

SECTION I. NAMES OF PARTS

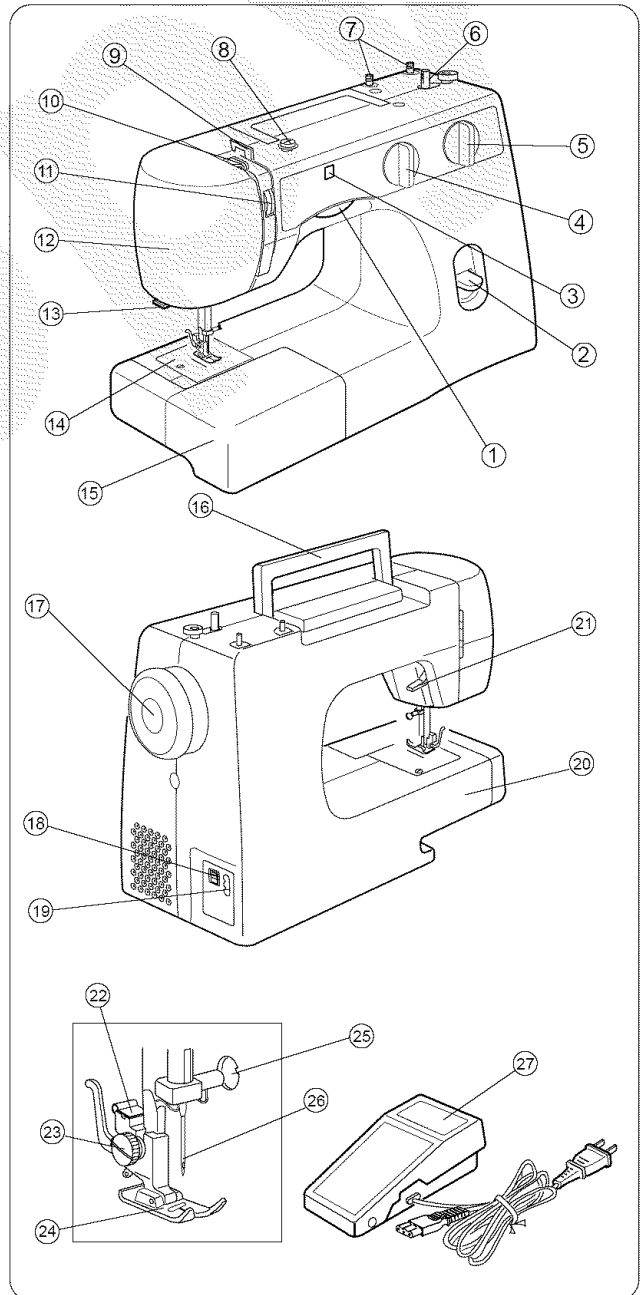
Cabinets and Sewing Machine Tote Bag (RSOS # 97611)

Sewing Machine cabinets and Tote bag are available through the RSOS (Retail Special Order System) catalog at your nearest Sears retail store.



Names of Parts

- ① Stitch pattern selector
- ② Reverse stitch control
- ③ Stitch pattern setting display
- ④ Stitch length dial
- ⑤ Stitch width dial
- ⑥ Bobbin winder spindle
- ⑦ Spool pins
- ⑧ Bobbin winding tension disc
- ⑨ Upper needle thread guide
- ⑩ Thread take-up lever
- ⑪ Thread tension dial
- ⑫ Face cover
- ⑬ Thread cutter
- ⑭ Needle plate
- ⑮ Extension table (Accessory box)
- ⑯ Carrying handle
- ⑰ Handwheel
- ⑱ Power switch
- ⑲ Machine socket
- ⑳ Free-arm
- ㉑ Presser foot lifter
- ㉒ Presser foot holder
- ㉓ Thumb screw
- ㉔ Presser foot
- ㉕ Needle clamp screw
- ㉖ Needle
- ㉗ Foot control



SECCION I. NOMBRE DE LAS PARTES

Gabinete y bolsa de mano (RSOS #97611)

Usted encontrará una línea completa de gabinetes y bolsa de mano para su máquina de coser en el catálogo RSOS que está disponible en las tiendas Sears.

Nombre de las partes

- ① Selector de patrón
- ② Control de puntada reversa
- ③ Pantalla de patrón de puntada
- ④ Control de la longitud de puntada
- ⑤ Control de la anchura de puntada
- ⑥ Eje del devanador de canillas
- ⑦ Portacarretes
- ⑧ Guíahilos del hilo de la canilla
- ⑨ Guíahilos superior
- ⑩ Tirahilos
- ⑪ Ajuste de tensión del hilo superior
- ⑫ Cubierta frontal
- ⑬ Cortahilos
- ⑭ Placa de aguja
- ⑮ Estuche de accesorios (Ampliación móvil de la superficie de costura)
- ⑯ Asa de transporte
- ⑰ Volante
- ⑱ Interruptor de corriente
- ⑲ Enchufe de la máquina
- ⑳ Brazo libre
- ㉑ Palanca de elevación del prensatelas
- ㉒ Enmangue del prensatelas
- ㉓ Tornillo del soporte de prensatelas
- ㉔ Prensatelas
- ㉕ Tornillo de sujeción de la aguja
- ㉖ Aguja
- ㉗ Pedal de control

PARTIE I. IDENTIFICATION DES PIÈCES DE LA MACHINE

Mallette et sac de transport (RSOS #97611)

Vous trouverez dans les magasins Sears, ainsi que dans notre catalogue une gamme complète de meubles et de sac de transport pour les machines à coudre.

Identification des pièces

- ① Sélecteur de point
- ② Bouton de marche arrière
- ③ Fenêtre du selecteur des points
- ④ Réglage de la longueur du point
- ⑤ Réglage de la largeur du point
- ⑥ Enrouleur de la canette
- ⑦ Porte-bobine
- ⑧ Bobineuse a disque de tension
- ⑨ Guide du fil supérieur
- ⑩ Releveur tendeur du fil
- ⑪ Molette de réglage de la tension du fil
- ⑫ Couvercle frontal
- ⑬ Coupe-fil
- ⑭ Plaque d'aiguille
- ⑮ Rallonge de plateau (Boîte à accessoires)
- ⑯ Poignée de transport
- ⑰ Volant à main
- ⑱ Interrupteur secteur
- ⑲ Prise de la machine
- ⑳ Bras libre
- ㉑ Relève-pied presseur
- ㉒ Support de pied
- ㉓ Vis de blocage
- ㉔ Pied presseur
- ㉕ Vis de fixation de l'aiguille
- ㉖ Aiguille
- ㉗ Pédale de contrôle

Available Accessories and Attachments

To order parts and accessories listed below, call:
1-800-4-MY-HOME® (1-800-469-4663)

When ordering parts and accessories, provide the following information:

1. Part Number
2. Part Name
3. Model Number of Machine

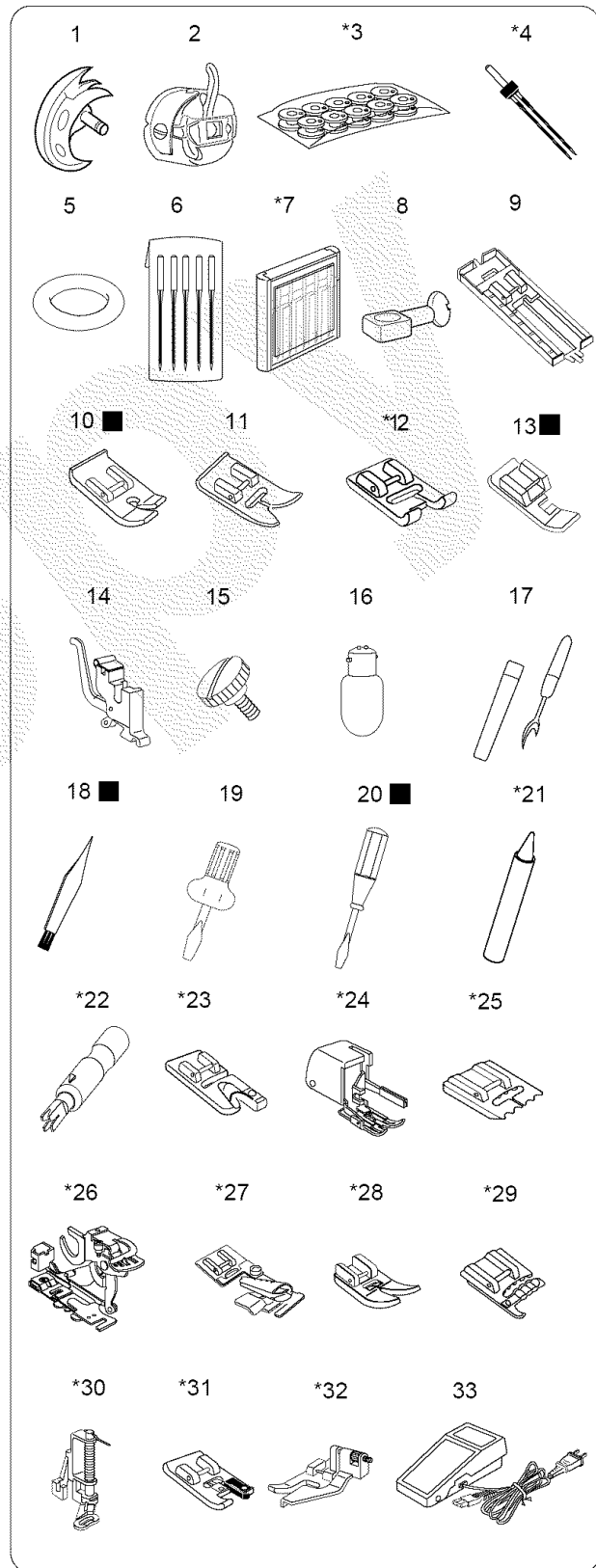
Ref. No.	Part No.	Description
1	532096007	Shuttle hook
2	647515006	Bobbin case
3	*102869107	10 x Bobbin
4	*200119102	Twin needle
5	647018004	Bobbin winder rubber ring
6	735802009	Assorted needle set
7	*993001100	5 x No. 11 stretch fabric needle (BLUE)
	*993011100	5 x No. 11 needle (ORANGE)
	*993011400	5 x No. 14 needle (RED)
	*993011600	5 x No. 16 needle (PURPLE)
	*993011800	5 x No. 18 needle (GREEN)
8	801506008	Needle clamp with screw
9	611413002	Sliding buttonhole foot
10	731806001	Straight stitch foot
11	611511001	Zigzag foot
12	*737801015	Satin stitch foot
13	611406002	Zipper foot
14	611510000	Foot holder
15	647112009	Thumb screw
16	000009803	Light bulb
17	647808009	Seam ripper/Buttonhole opener
18	802424004	Lint brush
19	820832005	Large screwdriver
20	647803004	Small screwdriver
21	*741814003	Oil
22	*200262101	Needle threader
23	*743815000	Hemmer foot (2mm)
24	*214872011	Walking foot
25	*940200000	Pin-tuck foot
26	*941620000	Ruffler
27	*941850000	Binder foot
28	*940250000	Ultraglide foot
29	*743813008	Cording foot
30	*200117100	Embroidery foot
31	*620404008	Overlock foot
32	*611411000	Blind hem foot
33	033770217	Foot Control

* These items are not furnished with the machine, but may be ordered per instructions above.

(■ Model 15408 exclusive)

To order additional parts not listed above for a do-it-yourself repair:

1. Using the Internet, type in "www3.sears.com" to reach the Sears Parts Web site.
2. Follow the prompts, and enter your sewing machine model number. You can find your sewing machine model number on the back of your machine, on the Nomenclature Plate. Enter the first eight digits of this number, followed by an asterisk (example: 385.15408*).



Accesorios y refacciones disponibles

Para ordenar las partes y accesorios listados abajo, llame al:
1-800-4-MY-HOME® (1-800-469-4663)

Al ordenar partes y accesorios, proporcione la siguiente información:

1. Número de parte
2. Nombre de la parte
3. Modelo de la máquina

# de Referencia	Número de la parte	Descripción
1	532096007	Lanzadera
2	647515006	Portacanilla
3	*102869107	10 x canillas
4	*200119102	Aguja doble
5	647018004	Anillo de caucho de la bobina
6	735802009	Juego de agujas
7	*993001100	5 x Aguja No.11 para tela elástica (AZUL)
	*993011100	5 x Aguja No.11 (NARANJA)
	*993011400	5 x Aguja No.14 (ROJA)
	*993011600	5 x Aguja No.16 (PURPURA)
	*993011800	5 x Aguja No.18 (VERDE)
8	801506008	Sujetador de la aguja
9	611413002	Prensateles para ojales corridizo
10	731806001	Prensateles para puntada recta
11	611511001	Prensateles para zig-zag
12	*737801015	Prensateles para puntada decorativa
13	611406002	Prensateles para cremalleras
14	611510000	Sujetador del pie
15	647112009	Tornillo del soporte del pie prensateles
16	000009803	Bombilla
17	647808009	Cortador/Abreojales
18	802424004	Cepillo de limpieza
19	820832005	Destornillador grande
20	647803004	Destornillador pequeño
21	*741814003	Aceite
22	*200262101	Enhebrador de aguja
23	*743815000	Prensateles para dobladillo (2 mm)
24	*214872011	Prensateles de doble arraste
25	*940200000	Prensateles para alforzas
26	*941620000	Prensateles para fruncidos
27	*941850000	Prensateles para atar
28	*940250000	Prensateles para ultraglide
29	*743813008	Prensateles del cordón
30	*200117100	Prensateles para bordado
31	*620404008	Prensateles de terminado
32	*611411000	Prensateles de puntada dobladillo invisible
33	033770217	Pedal de control

* Estos artículos no se proveen con la máquina, pero pueden ser ordenados con las instrucciones arriba descritas.

(■ Exclusivo Modelo 15408)

Para ordenar partes adicionales para reparar su máquina, siga estos pasos:

1. Escriba en la pantalla de Internet <<www3.sears.com>> para visitar el sitio web de Sears Parts.
2. Siga las instrucciones y escriba su número de modelo de la máquina de coser. Ud. encontrará el número de modelo detrás de la máquina, en la Placa de Identificación. Escriba las ocho primeras cifras de este número, seguido de un asterisco (ejemplo: 385.15408*).

Accessoires et pièces disponibles

Pour commander des pièces ou accessoires, veuillez préparer les informations suivantes:

1. Numéro de la pièce
2. Nom de la pièce
3. Référence du modèle de la machine

Nº de réf.	Nº de pièce	Désignation
1	532096007	Coursière
2	647515006	Porte-canette
3	*102869107	10 x canettes
4	*200119102	Aiguilles jumelées
5	647018004	Anneau de caoutchouc pour le bobinage de la canette
6	735802009	Jeu d'aiguilles
7	*993001100	5 x Aiguille n°11 pour tissus extensibles - BLEUE
	*993011100	5 x Aiguille n°11 - ORANGE
	*993011400	5 x Aiguille n°14 - ROUGE
	*993011600	5 x Aiguille n°16 - VIOLET
	*993011800	5 x Aiguille n°18 - VERT
8	801506008	Porta-aiguille
9	611413002	Pied à boutonnière coulissant
10	731806001	Pied à point droit
11	611511001	Pied zig-zag
12	*737801015	Pied à point lancé
13	611406002	Pied à fermeture à glissière
14	611510000	Porte-pied
15	647112009	Vis à tête moletée
16	000009803	Ampoule d'éclairage
17	647808009	Découd-vite/Ouvre-boutonnière
18	802424004	Brosse à peluches
19	820832005	Gros tournevis
20	647803004	Petit tournevis
21	*741814003	Huile
22	*200262101	Enfile-aiguille
23	*743815000	Pied ourleur (2 mm)
24	*214872011	Pied niveleur
25	*940200000	Pied pour faufilage
26	*941620000	Pied plisseur-fronceur
27	*941850000	Bordeur
28	*940250000	Pied Ultraglide
29	*743813008	Accessoire fronceur
30	*200117100	Pied à broder
31	*620404008	Pied de surjet
32	*611411000	Pied à points d'ourlet invisible
33	033770217	Pédale de contrôle

* Ces pièces ne sont pas fournies avec la machine, mais peuvent être commandées comme indiqué en haut de page.

(■ Exclusivité de Modèle 15408)

Pour commander les pièces additionnelles afin de réparer votre machine à coudre, suivez ces étapes :

1. Écrivez <<www3.sears.com>> sur l'écran de l'Internet, pour visiter le site Web de Sears Parts.
2. Suivez les instructions et écrivez votre numéro du modèle. Vous pouvez trouver le numéro du modèle au revers de la machine, sur la Plaque Signalétique. Écrivez les huit premiers caractères de ce numéro, suivis de un astérisque (exemple: 385.15408*).

SECTION II. GETTING READY TO SEW

Connecting Machine to Power Supply

- ① Power supply plug
- ② Power switch
- ③ Outlet
- ④ Machine socket
- ⑤ Machine plug
- ⑥ Sewing light

Before connecting the power cord, make sure the voltage and frequency shown on the machine conform to your electrical power.

1. Turn off the power switch ②.
2. Insert the machine plug ⑤ into the machine socket ④.
3. Insert the power supply plug ① into the outlet ③.
4. Turn the power switch ② to activate the power and sewing light ⑥.

Before Using Your Sewing Machine

Before using your sewing machine for the first time, place a waste fabric under the presser foot and run the machine with thread for a few minutes. Wipe away any oil which may appear.

For Your Safety

- * While in operation, always keep your eyes on the sewing area. Do not touch any moving parts, such as the thread take-up lever, handwheel or needle.
- * Always turn off the power switch and unplug from the power supply:
 - When leaving the machine unattended
 - When attaching or removing any parts
 - When cleaning the machine
- * Do not place anything on the foot control, when not sewing.

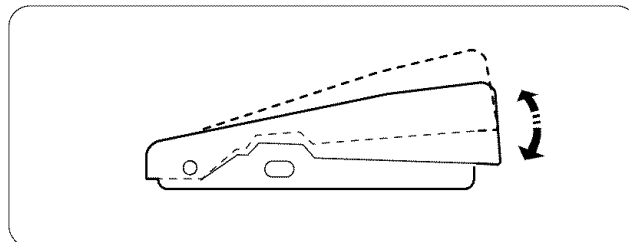
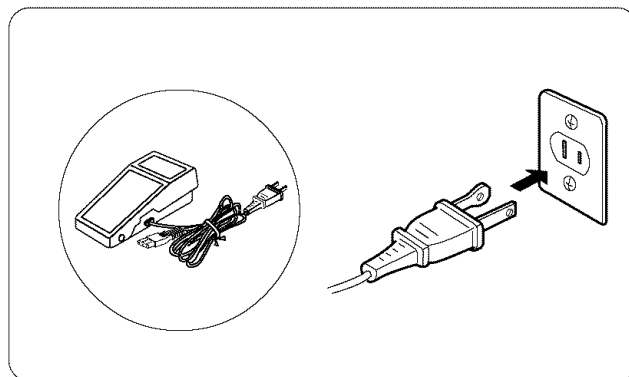
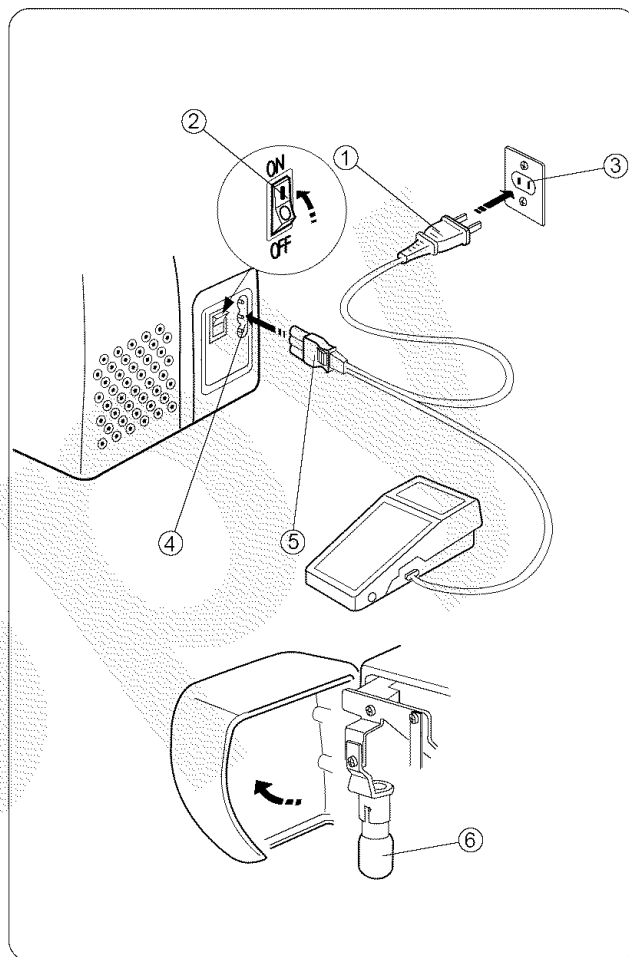
Polarized Plug

This appliance has a polarized plug (one blade wider than the other). To reduce the risk of an electric shock, this plug is intended to fit in a polarized outlet only one way. If the plug does not fit in the outlet, reverse the plug. If it still does not fit, contact a qualified electrician to install the proper outlet. Do not modify the plug in any way.

Foot Controller Model YC-482J or TJC-150 is used with Sewing Machine Model 385.15202 and 15408.

Controlling Sewing Speed

Sewing speed can be varied by the foot control. The harder you press on the foot control, the faster the machine runs.



SECCION II. PREPARACION DE LA MAQUINA PARA COSER

Conexión de la máquina a la red eléctrica

- ① Clavija de toma de corriente
- ② Interruptor de corriente
- ③ Red eléctrica
- ④ Enchufe de la máquina
- ⑤ Clavija de la máquina
- ⑥ Bombilla

Antes de enchufar el cable de conexión a la red de corriente asegúrese de que el voltaje y la frecuencia de la máquina, mostrados en la placa de identificación, coincidan con los de la red de suministro en su hogar.

1. Desconecte el interruptor de corriente ②.
2. Introduzca la clavija de la máquina ⑤ en el enchufe de la máquina ④.
3. Introduzca la clavija de toma de corriente ① a la red ③.
4. Oprima el interruptor de corriente ② para encender la máquina y la bombilla ⑥.

Cuando utilice por primera vez su máquina de coser

Cuando utilice por primera vez su máquina de coser, coloque una pieza de tela debajo del el prensatelas y haga funcionar la máquina con hilo, durante unos pocos minutos. Es normal que aparezcan salpicaduras de aceite, límpielas y cosa normalmente.

Para su seguridad

- * Cuando cosa, no pierda de vista el área de costura. No toque ninguna pieza en movimiento tal como tirahilos, volante o aguja.
- * Apague siempre la máquina con el interruptor de corriente y desenchufe la clavija de toma de corriente cuando:
 - Deje la máquina desatendida.
 - Vaya a poner o quitar alguna pieza.
 - Limpie la máquina.
- * No ponga nada encima del pedal de control al no coser.

Clavija polarizada

Para aparatos con clavija polarizada (una pieza del enchufe más ancha que la otra).

A fin de evitar el riesgo de descargas eléctricas, esta clavija está diseñada de forma que sólo puede introducirse en un sentido dentro de una toma de corriente polarizada. Si no encaja completamente en la toma de corriente, invierta la clavija. Si tampoco encaja de esta forma póngase en contacto con un electricista cualificado para que le instale una toma de corriente apropiada. No intente modificar la clavija de ninguna forma. Con esta máquina de coser Modelo 385.15202 ou15408 deberá usarse el pedal de control Modelo YC-482J o TJC-150.

Control de la velocidad de costura

El pedal de control sirve para regular la velocidad de la costura. La velocidad se regula pulsando el pedal de control con la planta del pie, a más presión, más velocidad.

PARTIE II. PRÉPAREZ-VOUS À COUDRE

Branchez la machine

- ① Prise électrique
- ② Interrupteur de courant
- ③ Prise de courant
- ④ Prise de la machine
- ⑤ Fiche de raccord électrique
- ⑥ Ampoule d'éclairage

Avant de brancher le cordon d'alimentation, assurez-vous que la tension et la fréquence indiquées sur la machine sont conformes à votre installation électrique.

1. Tout d'abord, éteignez la machine (Basculez l'interrupteur ② à OFF).
2. Ensuite, branchez la fiche de raccord électrique ⑤ sur la prise de la machine ④.
3. Connectez la prise électrique ① à la prise de courant ③.
4. Appuyez sur l'interrupteur ② pour mettre la machine sous tension et allumer l'ampoule d'éclairage ⑥.

Les premières fois que vous utilisez votre machine

Les premières fois que vous utilisez votre machine, placez une chute de tissu sous le pied presseur et faites fonctionner la machine avec fil pendant quelques minutes. Essayez les traces d'huile qui pourraient se produire.

Consignes de sécurité

- * Pendant la couture, gardez toujours les yeux sur la couture en cours et ne touchez aucune des parties mobiles, telles que le levier releveur du fil, le volant ou l'aiguille.
- * Eteignez et débranchez systématiquement la machine de la prise de courant:
 - lorsque vous laissez la machine sans surveillance.
 - lorsque vous fixez ou retirez des parties détachables.
 - lorsque vous nettoyez la machine.
- * Ne placez rien sur la pédale de contrôle, en ne causant pas.

Prise polarisée

Pour les appareils ayant une prise polarisée (une lame plus large que l'autre). Afin de réduire les risques de choc électrique, cette prise de branchement est conçue pour s'adapter à la prise électrique murale dans un seul sens. Si elle ne rentre pas complètement dans la prise, retournez-la. Si elle ne se branche toujours pas, faites appel à un électricien qualifié qui installera une prise appropriée. N'essayez pas de modifier la prise. La pédale de contrôle YC-482J ou TJC-150 s'utilise avec la machine modèle 385.15202 o 15408.

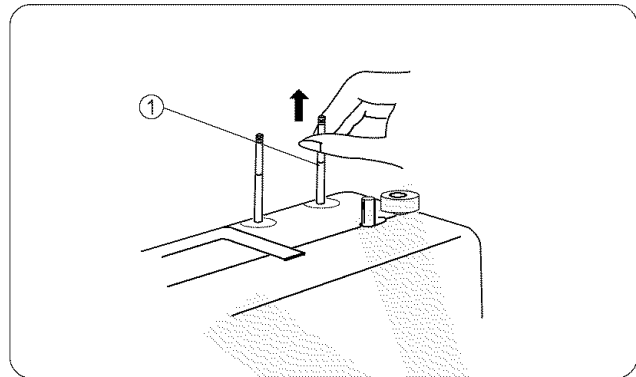
Contrôlez la vitesse de couture

On change la vitesse de couture à l'aide de la pédale de contrôle. Plus vous appuyez sur la pédale, plus la machine va vite.

Setting Spool Pins

① Spool pin

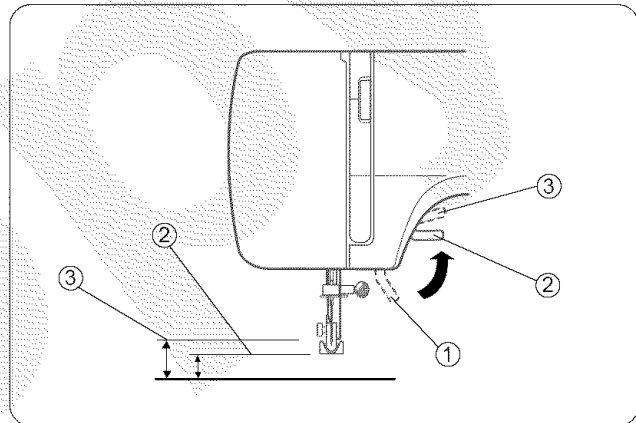
The spool pins are used for holding the spools of thread when feeding the thread to the machine. To use, pull up the spool pins. Push down for storage.



Presser Foot Lifter

- ① Presser foot lifter
- ② Normal up position
- ③ Highest position

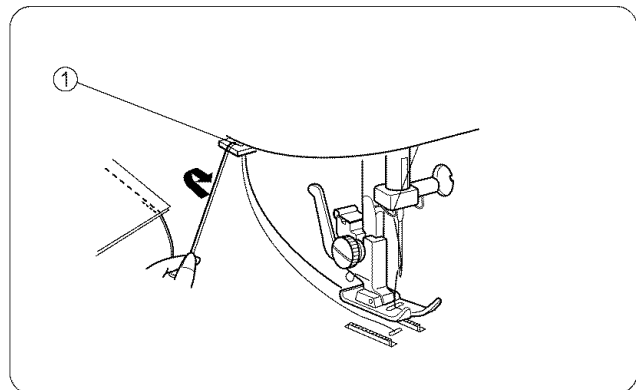
The presser foot lifter raises and lowers the presser foot. You can raise it about 1/4" (0.6 cm) higher than the normal up position for easy removal of the presser foot, or to help place heavy fabric under the foot.



Thread Cutter

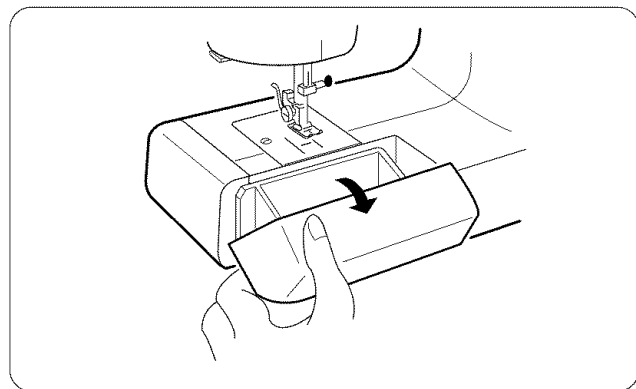
- ① Thread cutter

You do not need a pair of scissors to cut threads after sewing. Simply use the built-in thread cutter.



Accessory Box

Open the cover of the accessory box toward you. The sewing accessories are conveniently located in the box.



Ajuste de los porta-carretes

① Portacarrete

Los portacarretes se utilizan para sostener los carretes de hilo y alimentar así a la máquina con el hilo.
Para usarse, hale hacia arriba los portacarretes.
Para guardarlos oprímalos hacia abajo.

Pose de la broche à bobine

① Broche à bobine

Les broches à bobines servent à retenir les bobines de fil en vue de procéder à l'enfilage du fil supérieur. Pour ce faire, il suffit de faire remonter la broche de la tête.
Enfoncez la broche lorsque vous rangez la machine.

Palanca de elevación del prensatelas

① Palanca de elevación del prensatelas

② Posición elevada normal

③ Posición más alta

La palanca de elevación del prensatelas se emplea para subir y bajar el prensatelas. Usted puede subirlo aproximadamente 0.6 cm (1/4") más de la posición elevada normal para que le resulte más fácil colocar telas gruesas o como ayuda para quitar el prensatelas.

Relève-pied presseur

① Relève-pied presseur

② Position relevée normale

③ Position relevée maximum

Le relève pied presseur remonte et abaisse le pied presseur. Vous pouvez le remonter d'environ 0.6 cm (1/4") plus haut que la position normale pour retirer plus facilement le pied presseur ou pour vous aider à passer un tissu épais sous le pied.

Cortahilos

① Cortahilos

No necesita tijeras para cortar el hilo después de coser. Sólo necesita el cortahilos práctico.

Coupe-fil

① Coupe-fil

Vous n'avez pas besoin d'un paire de ciseaux à la fin d'une couture. Utilisez tout simplement le coupe-fil intégré.

Estuche de accesorios

Abre la tapa del estuche de accesorios girándola hacia usted.
Los accesorios de costura están localizados convenientemente en el estuche.

Boîte à accessoires

Ouvrez le couvercle de la boîte à accessoires en tirant vers vous. Les accessoires de couture sont logés dans cette boîte.

Extension Table

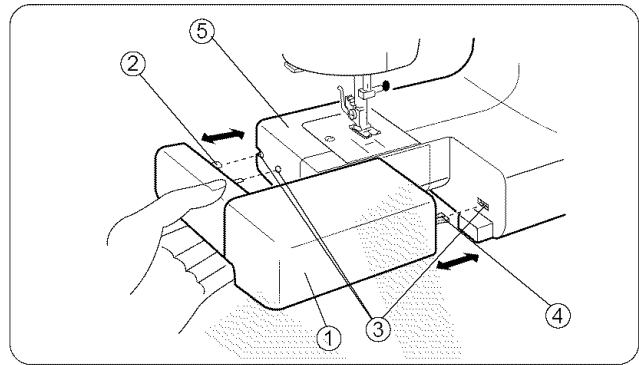
• Detaching the table

Pull the table away from the machine, as illustrated, for “free-arm” sewing of cuffs and sleeves.

• Attaching the table

Push the extension table until it snaps into the machine.

- ① Extension table
- ② Pin
- ③ Holes
- ④ Tab
- ⑤ Free-arm



Changing Needle

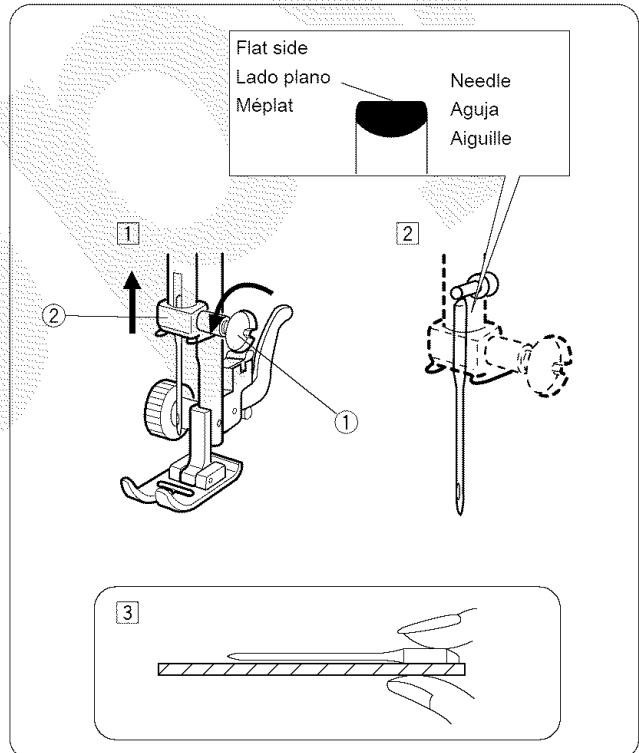
- ① Needle clamp screw
- ② Needle clamp

1 Turn off the power switch.

Raise the needle to its highest position by turning the handwheel counterclockwise, toward you, and lowering the presser foot. Loosen the needle clamp screw ① by turning it counterclockwise. Remove the needle from the needle clamp ②.

2 Insert a new needle into the needle clamp ② with the flat side to the rear. When inserting the needle into the needle clamp ②, push it up as far as it goes. Tighten the needle clamp screw ① firmly by turning it clockwise.

3 To see if the needle is good, place the flat side of the needle onto something flat (e.g. needle plate or glass). The gap between the needle and the flat surface should be consistent. Never use a bent or blunt needle. A damaged needle can cause permanent snags or runs in knits, fine silks and silk-like fabrics.



To Remove and Attach the Foot Holder

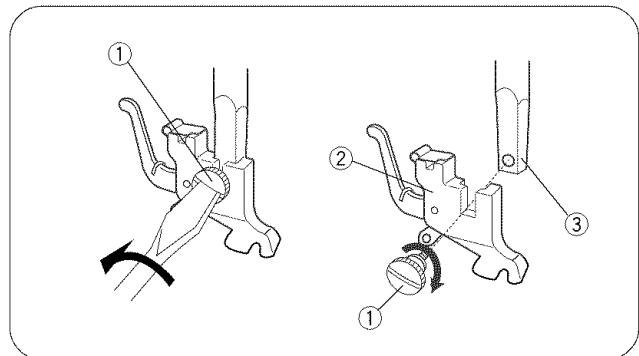
- ① Thumb screw
- ② Foot holder
- ③ Presser bar

• To remove

Remove the thumb screw ① by turning it counterclockwise with a screwdriver.

• To attach

Match the hole in the foot holder ② with the threaded hole in the presser bar ③. Fit the thumb screw ① into the hole. Tighten the screw ① by turning it clockwise with screwdriver.



Ampliación móvil de la superficie de costura

• Desmontaje de la ampliación móvil

Tire de la ampliación móvil hacia afuera de la máquina tal como se ve en la ilustración.

• Instalación de la ampliación móvil

Empuje la ampliación móvil hasta que se mete de golpe en la máquina.

- ① Ampliación móvil de la superficie de costura
- ② Pasador
- ③ Alojamiento
- ④ Tablilla
- ⑤ Brazo libre

Cambio de aguja

- ① Tornillo de sujeción de la aguja
- ② Alojamiento de la aguja

- 1 Apague la máquina con el interruptor de corriente. Suba la aguja hasta su posición más alta girando el volante en el sentido contrario a las agujas del reloj, y baje el prensatelas. Afloje el tornillo de sujeción de la aguja ① girándolo en el sentido contrario a las agujas del reloj. Retire la aguja de su alojamiento ② tirando de ella hacia abajo.
- 2 Inserte una nueva aguja en el alojamiento de la aguja ② con el lado plano mirando hacia atrás. Empuje la aguja hacia arriba tanto como le permita apriete firmemente el tornillo de sujeción de la aguja ①.
- 3 Para verificar que una aguja está bien, ponga el lado plano de la misma sobre una superficie plana (placa de aguja, cristal, etc.). La separación entre la aguja y la superficie plana deberá ser uniforme. No emplee nunca agujas dobladas o con la punta en mal estado. Las agujas dañadas suelen causar enganches y carreras irreparables en tejidos de punto, sedas finas y de imitación seda.

Cómo quitar / poner el empuñador del prensatelas

- ① Tornillo del empuñador
- ② Empuñador del prensatelas
- ③ Barra prensatelas

• Para quitar

Gire con un destornillador el tornillo del empuñador ① en sentido contrario a las agujas de reloj.

• Para poner

Coloque el agujero del empuñador ② emparejándolo con el agujero de la barra prensatelas ③. Coloque el tornillo del empuñador ① dentro del agujero. Apriete el tornillo ① girándolo en el sentido de las agujas de reloj.

Rallonge de plateau

• Pour retirer la rallonge

Éloignez-la de la machine comme illustré.

• Pour fixer la rallonge

Poussez la rallonge jusqu' à ce qu'elle s'encliquète sur la machine.

- ① Rallonge de plateau
- ② Patte
- ③ Trou
- ④ Patte
- ⑤ Bras libre

Changer l'aiguille

- ① Vis du pince l'aiguille
- ② Pince l'aiguille

- 1 Éteignez la machine. Faites monter l'aiguille le plus haut possible en tournant le volant en sens antihoraire et ① abaissez le pied presseur. Desserrez la vis du pince-aiguille en la tournant en sens antihoraire. Retire l'aiguille du pince-aiguille ②.
- 2 Insérez la nouvelle aiguille dans le du pince-aiguille ②, avec le méplat vers l'arrière. Lorsque vous mettez en place une nouvelle aiguille, poussez-la à fond vers le haut dans le pince-aiguille. Serrez fermement la vis de fixation en la tournant en sens horaire ①.
- 3 Pour vérifier la qualité d'une aiguille, placez le méplat de l'aiguille sur une surface plate (la plaque d'aiguille, un morceau de verre...) L'espace entre l'aiguille et la surface doit être constant. N'utilisez jamais une aiguille tordue ou émoussée. Une aiguille défectueuse peut être une cause continue d'ennuis et de points sautés, de fils tirés dans les jerseys et les soies naturelles ou artificielles.

Retrait et installation du support de pied

- ① Vis de blocage
- ② Support de pied
- ③ Barre du pied presseur

• Retrait

Retirez la vis de blocage ① en la tournant dans le sens antihoraire à l'aide du tournevis.

• Installation

Alignez le trou du support de pied ② avec le trou fileté de la barre du pied presseur ③. Placez la vis ① dans le trou, et serrez-la en tournant dans le sens ① horaire.

Changing Presser Foot

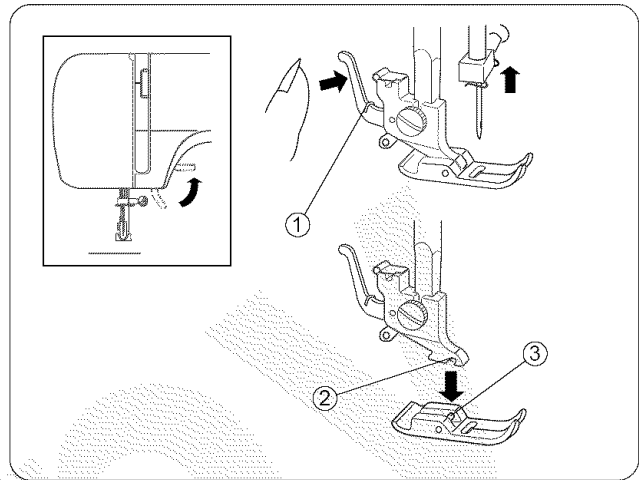
- ① Lever
- ② Groove
- ③ Pin

• To remove

Turn the handwheel toward you to raise the needle to its highest position. Raise the presser foot. Press the lever ① on the back of the foot holder. The presser foot will drop off.

• To attach

Place the presser foot so that the pin ③ on the foot lines up directly below the groove ② of the foot holder. Lower the foot holder to lock the foot in place.



Presser Foot Types

• Zigzag foot

Use this foot for both straight and zigzag stitching.

- | | |
|------------------------------|-----------|
| For: Straight stitch | (page 32) |
| Topstitching | (page 34) |
| Basic zigzag | (page 40) |
| Satin stitching | (page 40) |
| Monogramming | (page 42) |
| Applique | (page 42) |
| Bar tacking | (page 44) |
| Button sewing | (page 44) |
| Overcasting stitch | (page 46) |
| * Multiple zigzag stitch | (page 46) |
| * Blind hem stitch | (page 48) |
| * Lace work | (page 48) |
| * Shell stitch | (page 50) |
| * Decorative stitch patterns | (page 50) |
| Twin needle stitch | (page 52) |

(*Model 15408 exclusive)

• Sliding buttonhole foot

Use this foot for manual buttonhole making. It is marked to help you measure a buttonhole accurately.

- | | |
|------------------------|-----------|
| For: Buttonhole sewing | (page 54) |
|------------------------|-----------|

• Zipper foot (Model 15408 exclusive)

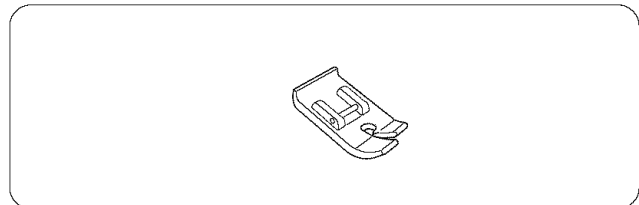
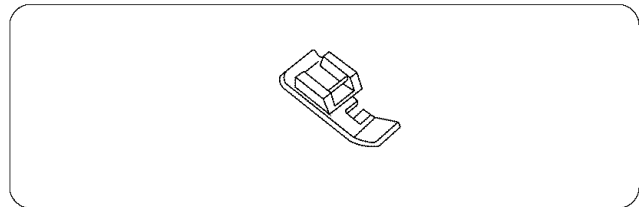
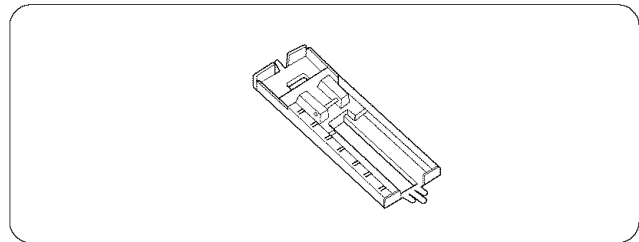
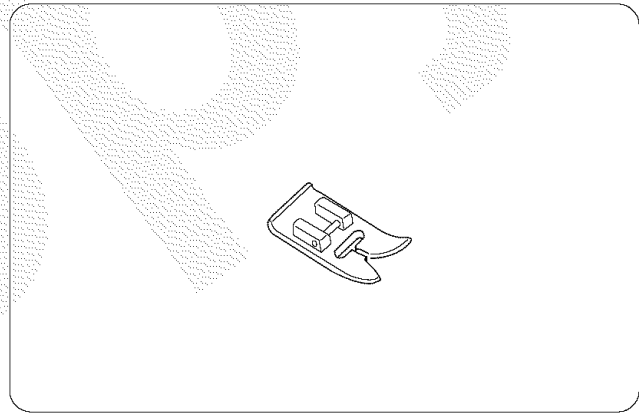
The edge of the foot guides the zipper and keeps the seam straight.

- | | |
|--------------------|-----------|
| For: Zipper sewing | (page 34) |
|--------------------|-----------|

• Straight stitch foot (Model 15408 exclusive)

Use this foot exclusively for straight stitching with the center needle position.

- | | |
|----------------------|-----------|
| For: Straight stitch | (page 32) |
| Topstitching | (page 34) |



Cambio de prensatelas

- ① Palanca
- ② Ranura
- ③ Passador

• Para remover

Girar manualmente, hacia uno mismo, el volante que la aguja alcance su posición más elevada. Suba el prensatelas. Mediante la palanca ① elevadora del prensatelas subirlo. Presionar la palanca situada en la posterior del soporte del prensatelas. El prensatelas caerá por su peso.

• Instalación

Situe el prensatelas de forma que al bajar el soporte, el passador ③ del prensatelas se introduzca en ranura ② sujetando la base del soporte, pudiendo escucharse un pequeño "click".

Tipos de prensatelas

• Prensatelas para zig-zag

Utilice este prensatelas para puntada recta y puntada de zig-zag.

Para: Puntada recta	(página 33)
Costura a la vista	(página 35)
Puntada de zig-zag	(página 41)
Puntada en satén	(página 41)
Monogramas	(página 43)
Aplicaciones	(página 43)
Puntada de refuerzo	(página 45)
Costura de botones	(página 45)
Puntada de sobrehilado o remate	(página 47)
*Puntada de múltiple zig-zag	(página 47)
*Doblado invisible	(página 49)
*Trabajo con encajes	(página 49)
*Puntada en forma de concha	(página 51)
*Puntadas decorativas	(página 51)
Puntadas de doble aguja	(página 53)

(*Exclusivo Modelo 15408)

• Prensatelas para ojal incorporado

Utilice este prensatelas para hacer ojales manualmente. Está marcado para ayudarle a medir exactamente los ojales.

Para: Ojal incorporado	(página 55)
------------------------	-------------

• Prensatelas para cremalleras (Exclusivo Modelo 15408)

El borde del prensatelas guía a lo largo de la cremallera para mantener la puntada recta.

Para: Costura de cremalleras ó cierres	(página 35)
--	-------------

• Prensatelas para puntada recta (Exclusivo Modelo 15408)

Utilice este prensatelas exclusivamente para puntada recta con la posición de la aguja al centro.

Para: Puntada recta	(página 33)
Para: Costura a la vista	(página 35)

Changement de pied presseur

- ① Levier
- ② Rainure
- ③ Goupille

• Pour retirer le pied presseur

Tournez le volant vers vous pour lever l'aiguille dans sa position la plus élevée. Soulevez le pied presseur. Levez le levier ① situé à l'arrière du socle du pied presseur. Le pied presseur sera automatiquement libéré.

• Pour mettre le pied presseur en place

Placez le pied presseur de sorte à ce que la goupille ③ soit parfaitement dans l'alignement sous la rainure ② du pied presseur. Abaissez le pied presseur jusqu'à ce qu'il se verrouille en place.

Différents pieds presseurs

• Pied zig-zag

Ce pied convient pour les points zig-zags et les points droits.

Pour: Point droit	(page 33)
Surpiqûre	(page 35)
Zig-zag simple	(page 41)
Point lancé	(page 41)
Monogrammes	(page 43)
Appliques	(page 43)
Brides de renfort	(page 45)
Pose des boutons	(page 45)
Surfilage	(page 47)
*Point zig-zag multiple	(page 47)
*Ourlet invisible	(page 49)
*Dentelle	(page 49)
*Point coquille	(page 51)
*Points décoratifs	(page 51)
Aiguilles jumelées	(page 53)

(*Exclusivité de Modèle 15408)

• Pied à boutonnière

Utilisez ce pied pour la réalisation de boutonnières. Il porte des marques de repère pour vous aider à mesurer les boutonnières avec précision.

Pour: Boutonnière	(page 55)
-------------------	-----------

• Pied à fermeture à glissière (Exclusivité Modèle 15408)

Le bord du pied glisse le long de la fermeture pour piquer droit.

Pour: La couture des fermetures à glissière (page 35)

• Pied à point droit (Exclusivité Modèle 15408)

Ce pied est uniquement recommandé pour la couture à points droits avec l'aiguille en position centrale.

Pour: Point droit	(page 33)
Surpiqûre	(page 35)

Selecting Needle and Fabric

For general sewing, use needle sizes 11 or 14. A fine thread and needle should be used for sewing lightweight fabrics, so the fabric will not be marred. Heavy fabrics require a needle large enough to pierce the fabric without fraying the needle thread. In the needle set, there is one each of sizes 11, 14, 16, and 18, and a blue needle. Use the blue needle to eliminate skipped stitches when sewing knits and synthetic fabrics.

Special needles should be used on certain fabrics. A denim needle with a sharp tip effectively pierces dense fabrics such as denim and canvas. For topstitching, a special topstitching needle with a larger eye, accommodates heavier weight thread. Leather needles punch small holes in leather and suede, allowing the thread to follow through the hole.

Check your needles frequently for rough or blunt tips. Snags and runs in knits, fine silks and silk-like fabrics are permanent, and are often caused by damaged needles.

Always purchase a good quality thread. It should be strong, smooth and consistent in thickness.

WEIGHT	FABRIC	TYPE OF NEEDLE	NEEDLE SIZE
Very Light	Chiffon, Georgette, Fine Lace, Organdy, Organdy Net, Tulle	Universal	9 (65)
		Ball Point	9 (65)
Light	Batiste, Voile, Lawn, Pure Silk, Crepe de Chine, Sheer Crepe, Chambray, Handkerchief Linen, Gingham, Challis, Percale, Wool Crepe, Peau de Soie, Taffeta, Satin, Silk Surah, Satin-backed Crepe, Qiana	Orange	11 (75)
		Blue	11 (75) 12 (80)
	Single Knits, Jersey, Swimwear, Tricot	Blue Ball Point	11 (75) 11 (75)
	Leather, Suede	Wedge Point Leather	11 (75)
Medium	Flannel, Velour, Velvet, Muslin, Velveteen, Poplin, Corduroy, Broadcloth, Linen, Chintz, Gabardine, Felt, Terry, Burlap, Quilted Fabrics	Red	14 (90)
	Double Knits, (synthetic and natural) Stretch Velour, Stretch Terry, Sweater Knits	Ball Point	14 (90)
	Leather, Vinyl, Suede	Wedge Point Leather	14 (90)
Heavy	Denim, Sailcloth, Ticking	Denim	16 (100)
	Double Faced Wool, Heavy Coating, Fake Fur, Drapery Fabrics	Purple	16 (100)
	Leather, Suede	Wedge Point Leather	16 (100)
	Canvas, Duck, Upholstery Fabrics	Green	18 (110)
All	Topstitching for Special Finish		11 (75)
		Topstitching	14 (90)

Selección de hilo y tela

Para el cosido general se utilizan agujas del tamaño 11 o 14.

Los hilos y agujas delgadas deberán utilizarse para coser tejidos ligeros evitando así que éstos se puedan echar a perder. Cosa tejidos gruesos con una aguja lo suficientemente gruesa como para que pueda penetrar el tejido sin que el hilo de la aguja se deshilache.

En la caja de agujas hay una aguja de cada tamaño 11, 14, 16, 18, y una de talón azul del tamaño 11. Cuando cosa tejidos de punto y sintéticos, emplee la aguja de talón azul para evitar los fallos de puntada.

Para ciertos tipos de tejidos deberán utilizarse agujas especiales. Para que la aguja pueda penetrar de forma efectiva en los tejidos duros tales como tela vaquera y lona deberá emplearse una aguja para tela vaquera con una punta muy afilada. Para costuras a la vista deberá utilizarse una aguja especial con un ojo grande por el que pueda pasar un hilo grueso resistente. Las agujas para cuero perforan pequeños agujeros en el cuero y los expanden permitiendo así que el hilo pase a través del agujero. Inspeccione las agujas con frecuencia para comprobar que no estén embotadas o despuntadas. Las agujas dañadas suelen causar enganches y carreras irreparables en tejidos de punto, sedas finas y imitación de seda.

Adquiera siempre hilo de buena calidad. Deberá ser fuerte, suave y de grosor uniforme.

PESO	TIPO DE TELA	TIPO DE AGUJA	TAMAÑO DE AGUJA
Muy ligera	Gasa, Gasa delgada, Encaje fino, Organdi, Malla Organdí, Tul	Universal	9 (65)
		Punta de bola	9 (65)
Ligera	Batista, Gasa, Linón, Seda natural, Crepé de China, Crepé puro, Pañuelo de lino, Guinga, Challis, Percal, Lana de Crepé, Peau de Soie, Tafetán, Raso, Seda de Surah, Crepé con Raso, Qiana	Universal	11 (75)
		Azul	11 (75) 12 (80)
		Azul	11 (75)
	Punto sencillo, Jersey, Trajes de baño, Tricot	Punta de bola	11 (75)
	Cuero, Ante	Aguja de Cuña	11 (75)
Media	Franela, Terciopelo, Muselina, Pana, Popelina, Lino, Cretona, Gabardina, Fieltro, Toalla, Arpillera, Tejidos acolchados	Roja	14 (90)
		Punta de bola	14 (90)
		Aguja de Cuña	14 (90)
	Punto doble, Terciopelo elástico, (sintético y natural) Toalla elástica, Jerseys de punto	Aguja de Cuña	14 (90)
Gruesa	Vaquera, Lona de vela, Cutí	Vaquera	16 (100)
		Violeta	16 (100)
		Aguja de Cuña	16 (100)
		Verde	18 (110)
	Lana de doble vista, Abrigo grueso, Piel de imitación, Tejidos de Bayetón	Aguja de Cuña	16 (100)
	Cuero, Ante	Aguja de Cuña	16 (100)
	Lona, Brin, Tejidos para tapizado	Verde	18 (110)
Todo	Costuras a la vista para acabado especial	Costuras a la vista	11 (75) 14 (90)

Choix de l'aiguille et tissu

Pour les coutures normales, utilisez une aiguille n°11 ou 14. On devrait utiliser du fil fin et une aiguille fine avec les tissus légers pour ne pas les endommager. Les tissus lourds nécessitent une aiguille assez grosse pour percer le tissu sans effiloche le fil de l'aiguille.

Dans un jeu d'aiguilles, il y a une aiguille de chaque grosseur 11, 14, 16, 18 et une aiguille à bout bleu. L'aiguille à bout bleu s'emploie pour coudre les tissus extensibles et les matières synthétiques sans sauter de points.

Des aiguilles spéciales devraient être utilisées avec certains tissus. On utilise une aiguille à jean dont l'extrémité est acérée pour piquer les étoffes denses comme le jean et le canevas. Pour surpiquer, une aiguille à surpiquer à gros chas permet l'emploi de fils plus épais. Les aiguilles pour le cuir percent des petits trous dans le cuir et le daim, ce qui permet au fil de passer dans les trous. Vérifiez régulièrement l'état de vos aiguilles, qui peuvent être émoussées ou ébréchées. Les accrocs et les fils tirés dans les tricots, les soies fines et les étoffes semblables à la soie sont définitifs et sont souvent provoqués par des aiguilles abîmées.

Achetez toujours du fil de bonne qualité. Il doit être solide, lisse et d'épaisseur régulière.

Poids	Tissu	Type d'aiguille	Diamètre d'aiguille
Très léger	Mousseline, Crêpe Georgette, Dentelle fine, Organdi, Tulle	Universelle	9 (65)
		Pointe à bout rond	9 (65)
Léger	Batiste, zéphyr linon, pure soie, crêpe de chine, crêpe fin, chambray, lin mouchoir, vichy, challis, percale, crêpe de laine, peau de soie, taffetas, satin, soie surah, crêpe de satin, qiana	Orange	11 (75)
		Bleue	11 (75) 12 (80)
		Bleue Pointe à bout rond	11 (75) 11 (75)
	Tricots simple épaisseur; jersey, maillots de bain, tricot	Bleue Pointe à bout rond	11 (75) 11 (75)
	Cuir, daim	Biseautée spéciale cuir	11 (75)
Moyen	Flanelle, velour lisse, velour frappé, popeline, drap, lin, chintz, gabardine, feutre, éponge, matelassé	Rouge	14 (90)
		Pointe à bout rond	14 (90)
		Biseautée spéciale cuir	14 (90)
	Tricots double épaisseur (synthétiques et naturels), velour extensible, Éponge extensible, tricot épais	Pointe à bout rond	14 (90)
	Cuir, vinyle, daim	Biseautée spéciale cuir	14 (90)
Lourd	Denim, toile à voile	Denim	16 (100)
		Violet	16 (100)
		Biseautée cuir	16 (100)
		Verte	18 (110)
	Laine double face, manteau épais, fourrure synthétique, tissu d'ameublement	Violet	16 (100)
	Cuir, Daim	Biseautée cuir	16 (100)
	Toile, tissus d'ameublement	Verte	18 (110)
Tout	Surpiqûre pour finitions spéciales	Surpiqûre	11 (75) 14 (90)

copy

(blank page)
(página blanca)
(page blanche)

Bobbin Winding

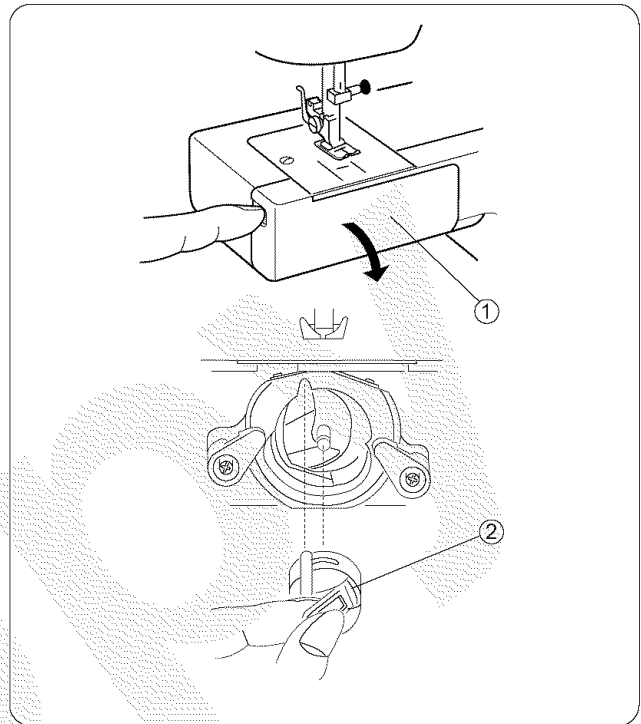
• Removing bobbin case

Remove the extension table from the machine by pulling it to the left. Open the shuttle cover ① by pulling down the embossed part on the left of the cover.

Raise the needle to its highest position by rotating the handwheel toward you.

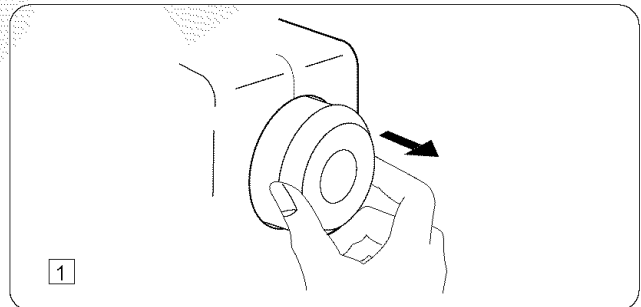
- ① Shuttle cover
- ② Bobbin case

To remove the bobbin case ② from the shuttle, pull open the latch of the bobbin case. Pull the bobbin case straight out of the shuttle.

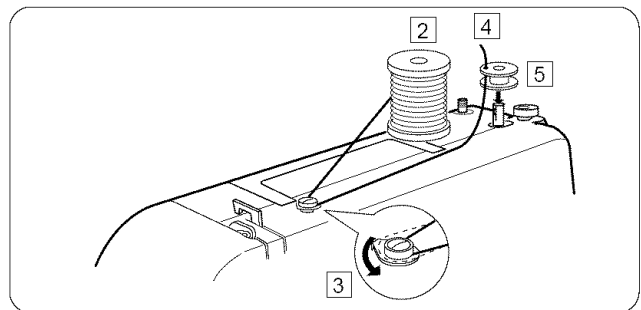


• Bobbin winding

- ① Release the clutch by pulling out the handwheel. This will stop the needle from moving while you wind the bobbin.



- ② Draw thread from the spool.
- ③ Guide the thread around the thread guide.
- ④ Thread through the hole in the bobbin from the inside to the outside.
- ⑤ Put the bobbin on the bobbin winder spindle.



Embobinado de la canilla

• Cómo sacar el portacanillas

Retire la extensión deslizándola hacia la izquierda. Abra la tapa lanzadera ① jalando hacia abajo la parte hueca del lado izquierdo de la tapa. Levante la aguja hasta la posición más alta, girando el volante hacia usted.

- ① Tapa
- ② Portacanillas

Para retirar el portacanillas ② de la lanzadera, jale el retén del portacanillas para abrir. Deje recto hacia afuera el portacanillas de la lanzadera.

Remplir la canette

• Retrait de la porte-canette

Retirez l'emboîture du socle en la tirant vers la gauche.

A l'aide de la prise située à la gauche du couvercle ① de la navette, tirez le couvercle vers le bas. Faites remonter l'aiguille à sa position la plus élevée en faisant tourner manuellement le volant vers vous.

- ① Couvercle
- ② Porte-canette

Retirez le porte-canette ② de la navette en tirant le loquet de la canette vers vous. Sortez le porte-canette en le tirant tout droit de la navette.

• Embobinado de la canilla

- 1 Libere el embrague jalando el volante y así evitar que la aguja se mueva mientras devane la bobina.

• Bobinage d'une canette de fil

- 1 Tournez le volant vers la droite pour empêcher l'aiguille de se déplacer lorsque vous bobinez la canette.

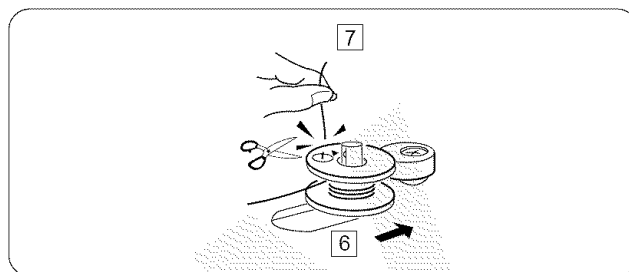
- 2 Saque el hilo del carrete.
- 3 Guíe el hilo alrededor del guía hilos de bobinado.
- 4 Pase el hilo por el agujero de la canilla desde dentro hacia afuera tal como se indica en ilustración.
- 5 Coloque la canilla en el eje del devanador de canillas.

- 2 Tirez sur le fil de la bobine.
- 3 Passez le fil autour du guide du fil supérieur.
- 4 Passez le fil dans le trou de la canette, de l'intérieur.
- 5 Placez la canette sur l'axe de l'enrouleur de canette.

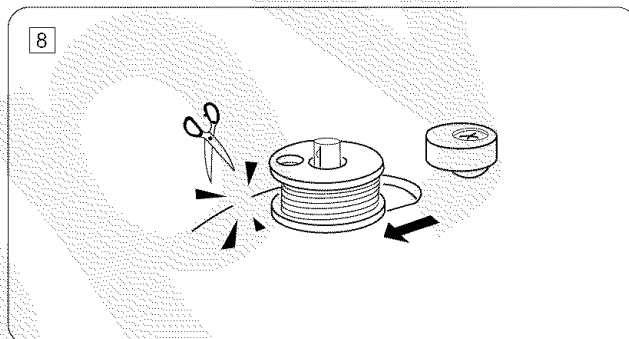
Bobbin winding (continued)

6 Push the bobbin to the right.

7 With the free end of the thread held in your hand, depress the foot control. Stop the machine when the bobbin has made a few turns, and cut the thread close to the hole in the bobbin.

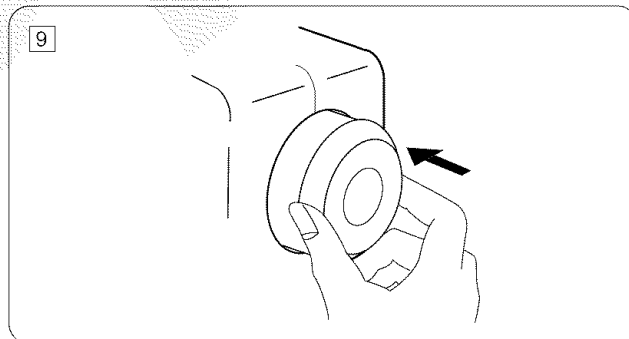


8 Depress the foot control again. When the bobbin is fully wound, it stops automatically. Return the bobbin winder to its original position by moving the spindle to the left, and cut the thread.



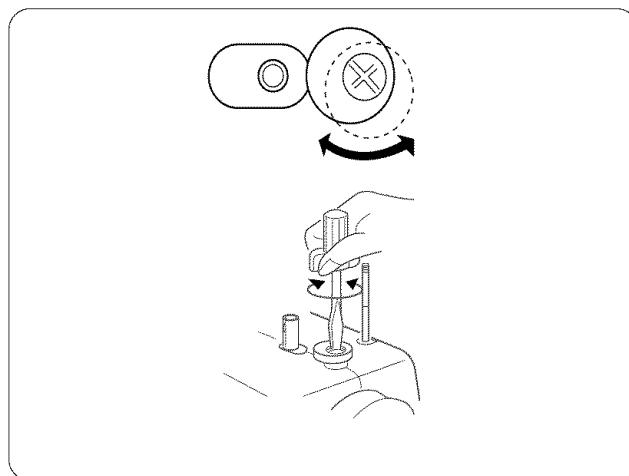
9 Push in the handwheel to engage the clutch.

* The machine does not function until the clutch is engaged.



NOTE:

The position of the bobbin winder stopper is adjustable depending on required amount of thread on bobbin (i.e. 1/2 full or full). Use a screwdriver and loosen the screw one turn or less. Do not take the screw all the way out. Adjust the position of the bobbin winder stopper. Retighten the screw.



Embobinado de la canilla (Continuación)

- 6 Empuje la canilla a la derecha.
- 7 Sujete el final del hilo con los dedos y pise el pedal de control. Cuando haya dado unas cuantas vueltas, pare la máquina y corte el hilo que sale de la canilla.

- 8 Pise nuevamente el pedal de control. Cuando la canilla esté llena dejará de girar automáticamente. Empuje el eje del devanador hacia la izquierda para volverlo a poner en su posición original, y corte el hilo.

- 9 Empuje el volante a la izquierda para la engranar el embrague.
* La máquina no coserá hasta que el embrague esté engranado con la máquina.

Remplir la canette (suite)

- 6 Poussez la canette vers la droite.
- 7 En tenant l'extrémité libre du fil à la main, appuyez sur la pédale de contrôle. Arrêtez la machine après quelques tours, et coupez le fil au ras du trou dans la canette.

- 8 Appuyez de nouveau sur la pédale de contrôle. Lorsque la canette est pleine, elle s'arrête automatiquement. Remettez l'enrouleur de la canette à la position d'origine, en poussant l'axe vers la gauche, et coupez le fil.

- 9 Pousser le volant vers l'intérieur.
* La machine ne fonctionnera pas tant que l'embrayage n'est pas engagé.

NOTA:

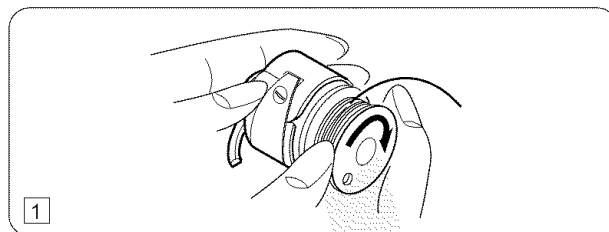
El tope del devanador de canillas puede ser ajustado a la cantidad de hilo que requiere en la canilla (por ejemplo, la mitad o lleno, etc.). Afloje el tornillo dando una o menos de una vuelta con el destornillador grande. Ajuste la posición del tope del devanador de canillas. Aprete el tornillo de nuevo. No se quite el tornillo completamente de su posición.

REMARQUE:

La butée d'enroulement de la canette peut être ajustée en fonction de la quantité de fil nécessaire sur la bobine (par exemple, la bobine à moitié remplie ou complètement remplie, etc.). Utilisez le tournevis de grand diamètre pour un tour au plus. Ne pas enlever la vis complètement de sa position. Cela vous permet d'ajuster la position du blocage du dévidoir.

• Inserting bobbin

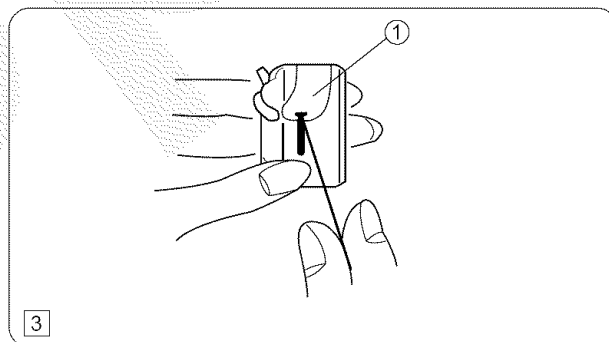
- 1 Place a bobbin in the bobbin case, making sure the thread feeds clockwise from the bobbin.



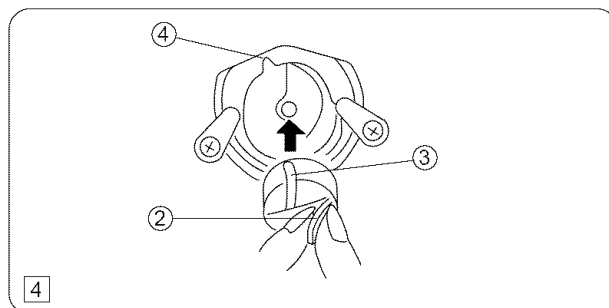
- 2 Draw the thread through the slot of the case.



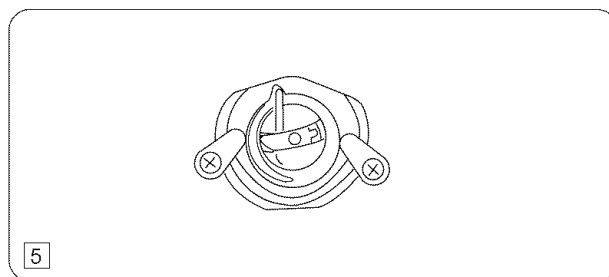
- 3 Continue to draw the thread under the tension spring ① and through the opening. Pull out about 4" (10 cm) of thread.
① Tension spring



- 4 Holding the latch ② open, insert the bobbin case into the shuttle so that the bobbin case prong ③ fits into the shuttle slot ④.
② Latch
③ Bobbin case prong
④ Shuttle slot



- 5 Release latch. Bobbin case will lock into place.



• Colocación de la canilla

1 Coloque la canilla en el portacanillas asegurándose que el hilo se alimente en el sentido a las agujas del reloj y salga de la bobina

2 Tire del hilo a través de la ranura.

3 Continúe tirando del hilo debajo del resorte tensor y a través de la abertura. Deje sobresalir aproximadamente 10 cm (4") de hilo.

① Resorte tensor

4 Con el retén ② abierto, meta el portacanillas en la lanzadera de modo que el brazito del portacanillas ③ queda en la ranura de lanzadera ④.

② Retén

③ Brazito del portacanillas

④ Ranura de lanzadera

5 Libere el retén. El portacanilla deberá estar fijo en su lugar cuando se libere el retén.

• Insertion de la canette

1 Introduisez la canette dans le portecanette en prenant soin que le fil se déroule vers la droite et qu'il sorte de la canette.

2 Tirez le fil par la fente du porte-canette.

3 Tirez le fil sous le ressort de tension et faites-le passer par le trou. Tirez environ 10 cm (4") de fil.

① Ressort de tension

4 Ouvrez le loquet ② pour engager la porte-canette dans la navette pour que la dent de porte-canette ③ s'inscrive à la fente de navette ④.

② Loquet

③ Dent de porte-canette

④ Fente de navette

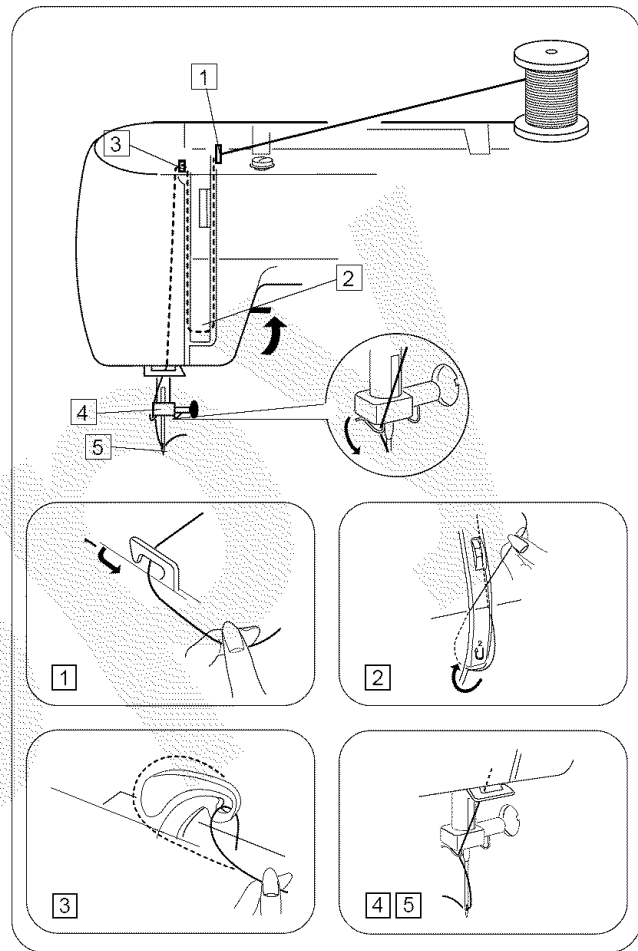
5 Relâchez le loquet. La canette est bloquée en place lorsque le loquet est engagé.

Threading the Machine

• Threading the machine

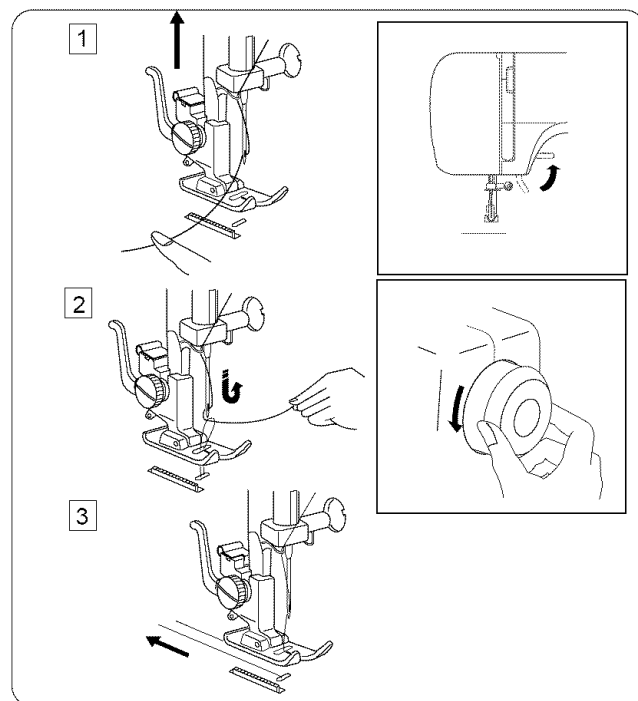
- * Raise the thread take-up lever to its highest position by turning the handwheel counterclockwise.
- * Raise the presser foot lifter.
- * Place a spool on the spool pin, with thread coming off as shown.

- 1 Draw the end of thread around the upper thread guide.
- 2 While holding the thread near the spool, draw the end of the thread down around the check spring holder.
- 3 Firmly draw the thread up and from right to left over the take-up lever then down into the take-up lever eye.
- 4 Slide the thread behind the needle bar thread guide on the left.
- 5 Thread the needle from front to back.



• Drawing up bobbin thread

- 1 Raise the presser foot. Hold the needle thread lightly with your left hand.
- 2 Rotate the handwheel counterclockwise, toward you, for one complete turn. Bring the bobbin thread up by pulling the needle thread up.
- 3 Pull both threads 4" to 6" (10.0 to 15.0 cm) under and behind the presser foot.



Enhebrado del hilo de la aguja

• Enhebrado del hilo de la aguja

- * Suba el tirahilos hasta su posición más alta girando el volante en el sentido contrario a las agujas del reloj.
- * Levante la palanca de elevación del prensatelas.
- * Coloque un carrete en el portacarretes con el hilo saliendo, tal como se muestra.

- 1 Tire del hilo y colóquelo en el guíahilos superior.
- 2 Sosteniendo el hilo cerca al carrete, tire del extremo del hilo hacia abajo y páselo alrededor del alojamiento del muelle recuperador del hilo.
- 3 Tire del hilo con firmeza y páselo de derecha a izquierda por el tirahilos.
- 4 Tire hacia abajo y páselo por el guíahilos de la barra de aguja.
- 5 Enhebre la aguja pasando el hilo de adelante hacia atrás.

• Extracción del hilo de la canilla

- 1 Suba el prensatelas. Sujete ligeramente el hilo de la aguja con su mano izquierda.
- 2 Gire el volante en el sentido contrario a las agujas del reloj una vuelta completa. Saque el hilo de la canilla tirando del hilo de la aguja.
- 3 Pase ambos hilos hacia atrás por debajo del prensatelas. Deje un sobrante de ambos hilos de aproximadamente 10 cm a 15 cm (4" a 6").

Enfilage de la machine

• Enfilage de la machine

- * Faites monter le levier releveur tendeur de fil le plus haut possible en tournant le volant à main en sens antihoraire.
- * Relevez le relève presseur.
- * Placez la bobine de fil sur le porte-bobine, avec le fil sortant de la bobine comme illustré.

- 1 Tenez le fil de l'aiguille et passez-le sous le guide fil.
- 2 En retenant le fil près de la bobine, tirez-le vers le bas, et, de la droite vers la gauche, autour du dispositif à ressort.
- 3 Tirez fermement le fil vers le haut, puis de la droite vers la gauche dans l'oeillet du levier releveur de fil.
- 4 Par la gauche, glissez le fil derrière le guide situé sur la barre d'aiguille.
- 5 Enfilez l'aiguille de l'avant vers l'arrière.

• Comment faire monter le fil de la canette

- 1 Faites monter le pied presseur. Tenez le fil de l'aiguille doucement de la main gauche.
- 2 Tournez le volant d'un tour complet en sens antihoraire. Faites monter le fil de canette en tirant le fil de l'aiguille vers le haut.
- 3 Tirez les deux fils vers l'arrière sous le pied presseur, sur une longueur de 10 cm à 15 cm (4" à 6").

Adjust the Needle Thread Tension for a Straight Stitch

• Correct tension

- ① Needle thread (Top thread)
- ② Bobbin thread (Bottom thread)
- ③ To loosen
- ④ To tighten

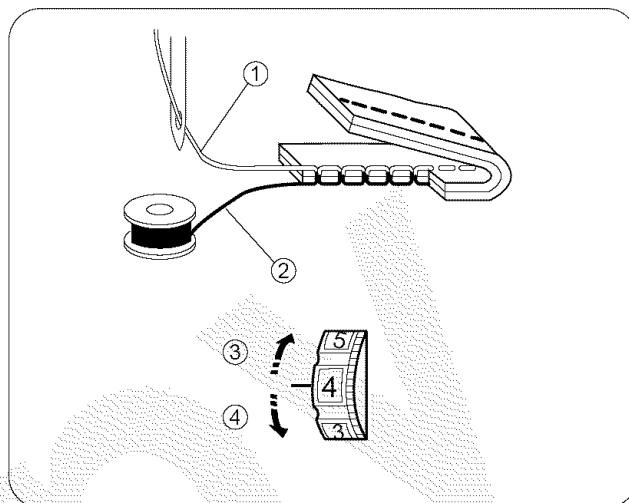
The ideal straight stitch has threads locked between two layers of fabric, as illustrated (magnified to show detail).

If you look at the top and bottom of a seam, notice that there are no gaps. Each stitch is smooth and even.

When adjusting the needle thread tension, the higher the number, the tighter the needle thread tension.

Results depend on:

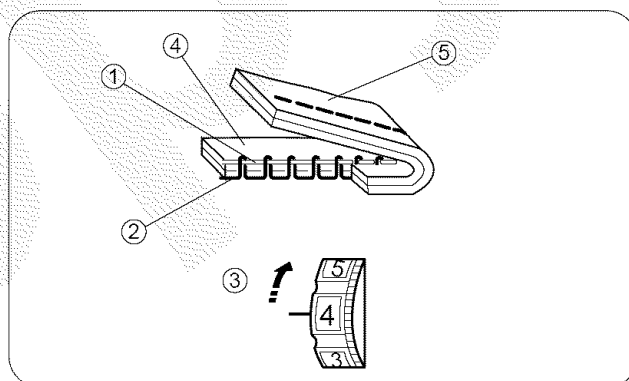
- stiffness and thickness of the fabric
- number of fabric layers
- type of stitch



• Tension is too tight

- ① Needle thread (Top thread)
- ② Bobbin thread (Bottom thread)
- ③ To loosen
- ④ Right side (Top side) of fabric
- ⑤ Wrong side (Bottom side) of fabric

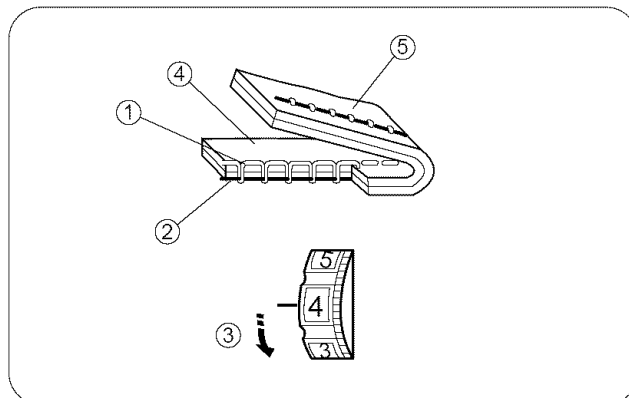
If the bobbin thread shows through on the right side (Top side) of the fabric, and the stitch feels bumpy, turn the dial to a lower tension setting number to loosen the needle thread tension.



• Tension is too loose

- ① Needle thread (Top thread)
- ② Bobbin thread (Bottom thread)
- ③ To tighten
- ④ Right side (Top side) of fabric
- ⑤ Wrong side (Bottom side) of fabric

If the needle thread shows through on the wrong side (Bottom side) of the fabric, and the stitch feels bumpy, turn the dial to a higher tension setting number to tighten the needle thread tension.



• Adjust bobbin tension

- ① Adjusting screw
- ② Increase tension
- ③ Decrease tension

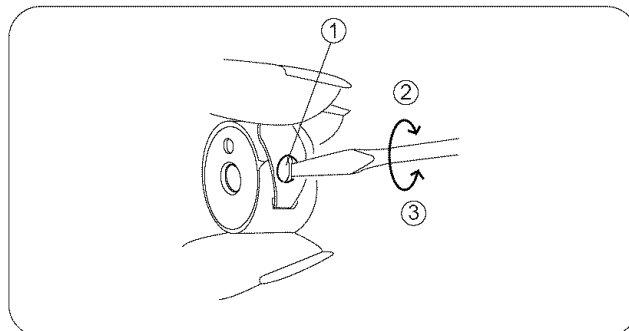
NOTE:

Small screwdriver is not furnished with model 15202, but may be ordered. (page 4)

In some instances, you may need to adjust the bobbin thread tension.

Turn the adjusting screw ① in the direction of ③ when the bobbin thread tension is too tight.

Turn the adjusting screw ① in the direction of ② when the bobbin thread tension is too loose.



Ajuste de la tensión del hilo de la aguja para puntada recta

• Tensión correcta

- ① Hilo de la aguja (Hilo superior)
- ② Hilo de la canilla (Hilo inferior)
- ③ Para aflojar
- ④ Para apretar

La puntada recta ideal cierra los hilos entre las dos telas tal como se ve en la figura (ampliada).

Si observa la parte superior e inferior de la costura, se dará cuenta de que no hay hilos flojos o apretados. Todas las puntadas son uniformes e iguales.

Al ajustar la tensión del hilo de la aguja, cuanto más alto sea el número ajustado, mayor será la tensión.

Los resultados dependerán de:

- la rigidez y el grosor del tejido
- el número de capas de tejido
- el tipo de puntada

• El hilo está demasiado tenso

- ① Hilo de la aguja (Hilo superior)
- ② Hilo de la canilla (Hilo inferior)
- ③ Para aflojar
- ④ Parte de arriba de la tela
- ⑤ Parte de abajo de la tela

El hilo de la canilla aparece por la parte de arriba de la tela y se sentirá desigual. Afloje la tensión del hilo de la aguja girando hacia arriba el ajuste de tensión del hilo.

• El hilo está demasiado flojo

- ① Hilo de la aguja (Hilo superior)
- ② Hilo de la canilla (Hilo inferior)
- ③ Para apretar
- ④ Parte de arriba de la tela
- ⑤ Parte de abajo de la tela

El hilo de la aguja aparece por la parte de abajo de la tela y se sentirá desigual. Tense la tensión del hilo de la aguja girando hacia abajo el ajuste de tensión del hilo.

• Ajuste de la tensión de la bobina

- ① Tornillo de ajuste
- ② Mayor tensión
- ③ Menor tensión

NOTA:

El destornillador pequeño no se provee con el modelo 15202 pero puede ser ordenado. (página 5)

En algunos casos es necesario ajustar la tensión del hilo de la bobina.

Gire el tornillo de ajuste ① hacia ③ si el hilo de la bobina está demasiado tenso.

Gire el tornillo de ajuste ① hacia ② si el hilo de la bobina está demasiado flojo.

Réglage de la tensión du fil de l'aiguille pour le point droit

• Tension correcte

- ① Fil de l'aiguille (Fil supérieur)
- ② Fil de la canette (Fil inférieur)
- ③ Pour relâcher la tension
- ④ Pour augmenter la tension

Le point droit parfait doit présenter des fils croisés entre les deux épaisseurs de tissu, comme illustré à gauche (agrandi pour montrer les détails).

En regardant le dessus et le dessous de la couture, vous remarquerez qu'il n'y a pas d'interruption. Les points sont alignés et égaux. Lors du réglage de la tension du fil de l'aiguille, plus le numéro est grand, plus le fil de l'aiguille sera tendu.

Le résultat dépend:

- de la raideur et de l'épaisseur du tissu
- du tissu du nombre d'épaisseurs de tissu
- du type de point employé

• Si la tension est trop élevée

- ① Fil de l'aiguille (Fil supérieur)
- ② Fil de la canette (Fil inférieur)
- ③ Pour relâcher la tension
- ④ Endroit du tissu
- ⑤ Envers du tissu

Le fil de la canette apparaît sur le côté endroit du tissu et produit des bosses. Tournez la molette vers le haut pour relâcher la tension du fil de l'aiguille.

• Si la tension est trop faible

- ① Fil de l'aiguille (Fil du supérieur)
- ② Fil de la canette (Fil du inférieur)
- ③ Pour augmenter la tension
- ④ Endroit du tissu
- ⑤ Envers du tissu

Le fil de l'aiguille apparaît à l'envers du tissu, et produit des bosses. Tournez la molette vers le bas pour augmenter la tension du fil de l'aiguille.

• Réglage de la tension de la bobine

- ① Vis de réglage
- ② Augmenter la tension
- ③ Baisser la tension

REMARQUE:

Le petit tournevis ne se provee con el modelo 15202 pero puede ser ordenado. (page 5)

Dans certains cas, il vous faudra peut être régler la tension du fil de la canette.

Tournez la vis de réglage ① dans le sens ③ lorsque la tension du fil de la canette est pas assez élevée

Tournez la vis de réglage ① dans le sens ② lorsque la tension du fil de la canette n'est pas assez élevée.

Adjust the Needle Thread Tension for a Zigzag Stitch

For an ideal zigzag stitch, the bobbin thread does not show on the right side (Top side) of the fabric and needle thread shows slightly on the wrong side (Bottom side) of the fabric.

See the illustrations for correct appearance.

To match this appearance, adjust the needle thread tension.

• Correct tension

- ① Right side (Top side) of fabric
- ② Wrong side (Bottom side) of fabric

Minimize the amount of needle thread visible on the wrong side (Bottom side) of the fabric without causing excessive puckering or causing bobbin thread to show on the right side (Top side) of the fabric.

Results vary with fabric, thread and sewing condition.

• Tension is too tight

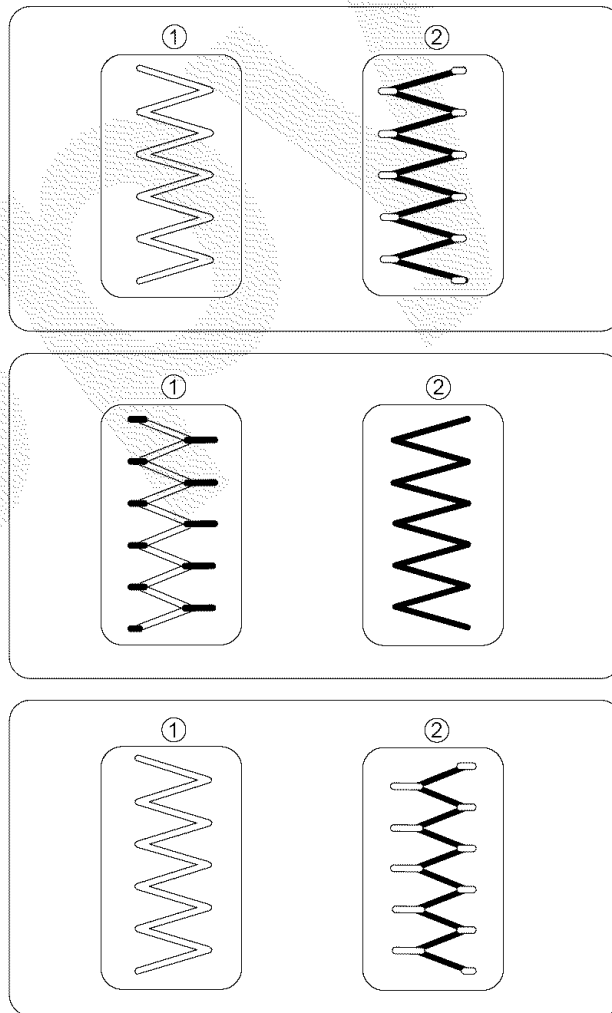
- ① Right side (Top side) of fabric
- ② Wrong side (Bottom side) of fabric

The corner of each zigzag pulls together on the right side (Top side) of fabric.

• Tension is too loose

- ① Right side (Top side) of fabric
- ② Wrong side (Bottom side) of fabric

Corner of each zigzag pulls together on the wrong side (Bottom side) of fabric.



Ajuste de la tensión del hilo de la aguja para puntada zig-zag

En la puntada zig-zag ideal, el hilo de la canilla no aparecerá en la parte de arriba de la tela y el hilo de la aguja se verá ligeramente en la parte de abajo de la tela. Vea el aspecto correcto en las ilustraciones. Para igualar esta apariencia, ajuste la tensión del hilo de la aguja.

• Tensión correcta

- ① Parte de arriba de la tela
- ② Parte de abajo de la tela

Reduzca al mínimo el hilo de la aguja visible en la parte de abajo de la tela sin que se frunza en forma excesiva o haciendo que el hilo de la canilla se vea en la parte de arriba de la tela. Los resultados pueden variar según la tela, hilo y condiciones de costura.

• El hilo está demasiado tenso

- ① Parte de arriba de la tela
- ② Parte de abajo de la tela

Las esquinas de cada zig-zag quedarán demasiado tensas y amontonadas en la parte de arriba de la tela.

• El hilo está demasiado flojo

- ① Parte de arriba de la tela
- ② Parte de abajo de la tela

El hilo de la aguja pasará por la parte de abajo de la tela y se jalará quedando casi junto.

Réglage de la tension du fil de l'aiguille pour le point zig-zag

Lorsqu'un point zig-zag est effectué correctement, le fil de la canette ne paraît jamais sur le côté endroit du tissu et le fil de l'aiguille apparaît à peine sur le côté envers du tissu. Reportez-vous aux figures ci-dessous pour voir à quoi ressemble un point exécuté correctement. Réglez la tension du fil de dessus pour obtenir l'aspect désiré.

• Tension correcte

- ① Endroit du tissu
- ② Envers du tissu

Réduisez la quantité de fil de l'aiguille visible sur l'envers du tissu sans pour autant plisser excessivement le tissu et sans que le fil de la canette n'apparaisse sur l'endroit du tissu. Les résultats varient selon le tissu, le fil et les réglages utilisés.

• Si la tension est trop élevée

- ① Endroit du tissu
- ② Envers du tissu

Les pointes du motif zig-zag ont tendance à se rapprocher sur l'endroit du tissu.

• Si la tension est trop faible

- ① Endroit du tissu
- ② Envers du tissu

Le fil de l'aiguille a tendance à faire des boucles sur l'envers du tissu et les points sont déformés.

Stitch Pattern Selector

- ① Setting mark
- ② Stitch pattern selector

The stitch pattern selector determines the stitch you select.

NOTE:

To avoid needle or fabric damage, make sure the needle is up and out of the fabric while selecting a stitch.

Stitch patterns are color-coded to recommended setting zone on the stitch length control.

ZONES:

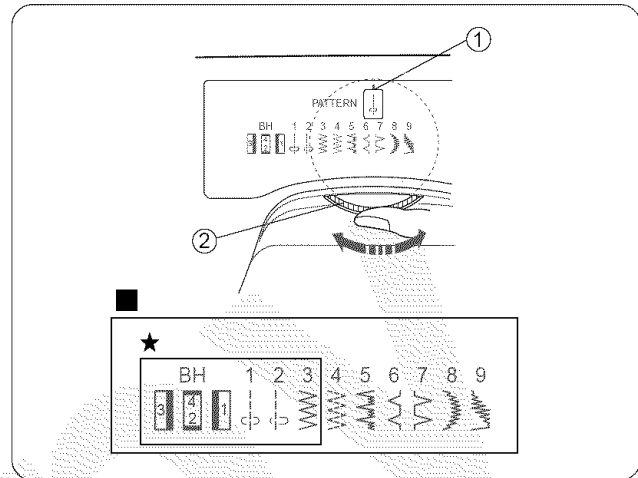
Red: Straight, zigzag and utility stitches

Green: Geometric decorative stitches

Blue: Built-in buttonhole

■ (Model 15408)

★ (Model 15202)



Stitch Length Dial

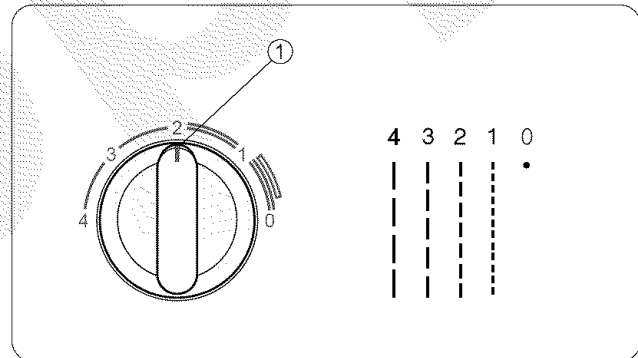
- ① Setting mark

Turn the stitch length dial until the setting mark reaches the desired stitch length. The higher the number the longer the stitch. "0" means "no feed".

- "0" is the recommended setting for buttonhole stitching.
- Adjust the stitch length dial in the 0.5–4 range when you sew the zigzag stitch.

NOTE:

Study the red, green and blue zones on the stitch length control. These are recommended zones of stitch length and are color-coded to the stitches.



Stitch Width Dial

Turn the stitch width dial until the setting mark reaches the desired stitch width.

The higher the number, the wider the stitch width.

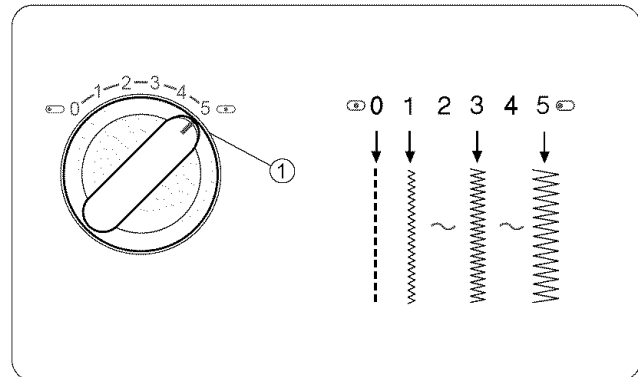
- ① Setting mark

When the stitch width is narrow, the right side of the pattern will be cut off (model 15408).

Example: Pattern 5 Width [5] Width [3]

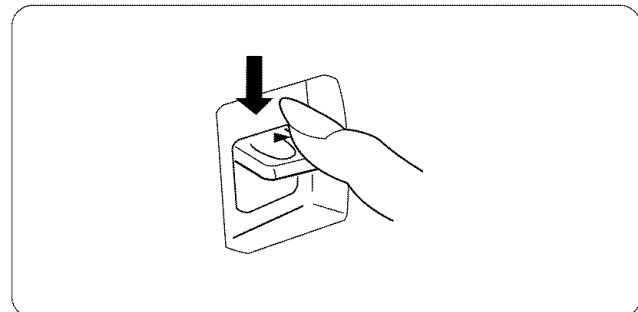
NOTE:

Raise the needle above the fabric, when you turn the stitch width dial.



Reverse Stitch Control

Press the reverse stitch control to sew in reverse.



Selector de patrón

- 1 Marca de ajuste
- 2 Selector de patrón

El selector de patrón determina la puntada seleccionada.

NOTA:

Para evitar que la aguja o la tela se dañen, asegúrese que la aguja esté arriba y fuera de la tela cuando esté seleccionando una puntada.

Los patrones de puntada tienen claves de color para recomendar zonas de ajuste en el control de la longitud de puntada.

ZONAS:

Roja: Puntada recta, puntada zig-zag y puntadas útiles

Verde: Puntadas decorativas geométricas

Azul: Ojal incorporado

■ (Modelo 15408)

★ (Modelo 15202)

Perilla de la longitud de puntada

- 1 Marca de ajuste

Gire la perilla de longitud de puntada para colocar la marca indicadora en la longitud de puntada deseada. Cuanto más grande es el número más larga será la puntada. "0" significa que "no alimenta".

- "0" es la posición recomendada para la puntada de ojales.
- Ajuste la perilla entre 0,5 y 4 cuando cose con puntada de zigzag.

NOTA:

Estudie las secciones roja verde y azul en el control. Estas son las zonas de longitud de puntada recomendable y corresponden a los colores de las puntadas.

Perilla de anchura de puntada

Gire la perilla de anchura de puntada para colocar la marca indicadora en el ancho deseado de puntada.

Mientras más grande sea el número, más ancha será la puntada.

- 1 Marca indicadora

Cuando el ancho de puntada está muy estrecho, el lado derecho del patrón se corta (modelo 15408).
Ejemplo: Patrón 5



NOTA:

Levante la aguja de la tela cuando gire la perilla de anchura de puntada.

Control de puntada reversa

La máquina coserá hacia atrás hasta que suelte el botón.

Sélecteur de point

- 1 Repère de réglage
- 2 Sélecteur de point

Grâce au sélecteur de point, vous pouvez choisir le type de point désiré.

REMARQUE:

Afin d'éviter d'endommager l'aiguille ou le tissu, assurez-vous que l'aiguille est toujours remontée à sa position la plus élevée et hors du tissu, avant de régler le sélecteur de point.

Les points de couture sont codés par couleur, ce qui correspond à une zone de réglage recommandée pour la longueur du point.

ZONES:

Rouge: Points droits zig-zags et de montage

Vert: Points décoratifs géométriques

Bleue: Boutonnieres intégrée

■ (Modèle 15408)

★ (Modèle 15202)

Cadran de réglage de la longueur du point

- 1 Repère de réglage

Tourner le cadran de réglage de la longueur du point de façon à placer le repère en face de la longueur de point désirée. Plus le chiffre est grand, plus le point est long. A "0", l'avance est "nulle".

- "0" représente le réglage recommandé pour les boutonnières.
- Réglez le cadran entre 0,5 et 4 lorsque vous utilisez un point zigzag.

REMARQUE:

Vous remarquerez qu'autour du sélecteur de point il y a des zones rouge, vert et bleu. Elles indiquent les longueurs de points recommandées pour les points de même couleur que sur le tableau indicateur.

Cadran de réglage de la largeur du point

Tourner le cadran de réglage de la largeur du point de façon à placer le repère en face de la largeur de point désirée.

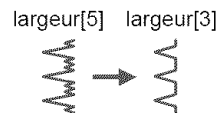
Plus le chiffre est élevé, plus le point sera large.

- 1 Repère

Quand la largeur de point est très étroite, le côté droit du point se coupe.

(modèle 15408)

Exemple: Point 5



Remarque:

Relever l'aiguille au-dessus du tissu lorsqu'on tourne le cadran de réglage de la largeur du point.

Bouton de marche arrière

La machine coud en marche arrière tant que l'on appuie sur le bouton de marche arrière.

SECTION III. STRAIGHT STITCH SEWING

Straight Stitch

- ① Stitch pattern selector: 1 or 2
- ② Presser foot: Zigzag foot
*Straight stitch foot
- ③ Needle thread tension: 2 to 6
- ④ Stitch length dial: 1.5 to 4
- ⑤ Stitch width dial: 0 (0) or 5 (5)

* Straight stitch foot is not included with model 15202.

NOTE:

When using the straight stitch foot, make sure to set the needle positions selector at 0 (Center needle position) and stitch width at "5". Otherwise the needle may strike the sewing foot and could possibly break.

• Starting to sew

Raise the presser foot and position the fabric next to a seam guide line on the needle plate (5/8" [1.6 cm] is most common). Lower the needle to the point where you want to start. Lower the presser foot and pull the threads toward the back. Depress the foot control. Gently guide the fabric along a seam guide line letting the fabric feed naturally.

• Finishing sewing

To fasten the ends of a seam, press the reverse stitch control and sew several reverse stitches. Raise the presser foot. Remove the fabric, draw the threads to the back and cut them with the thread cutter. The threads are now the proper length to begin sewing the next seam.

CAUTION: Do not place fingers near the presser foot when guiding fabric, or the needle clamp screw may strike and injure your fingers.

Use the Seam Guides

- ① Cornering guide
- ② Guide lines in inches
- ③ Guide lines in millimeters

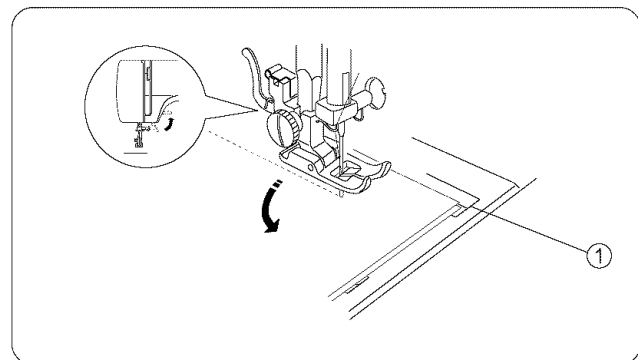
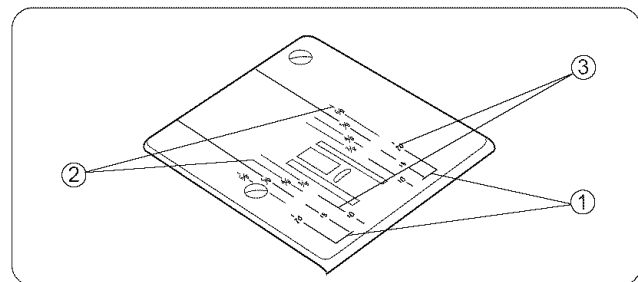
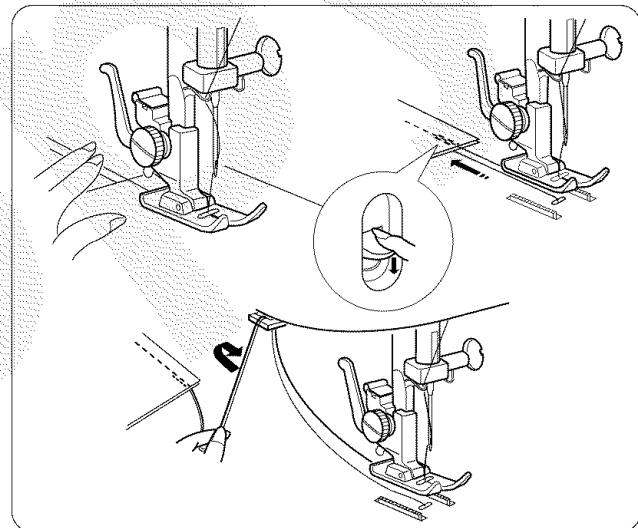
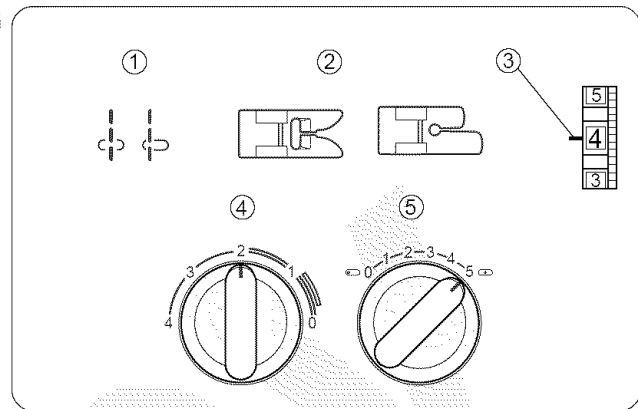
The seam guides on the needle plate are there to help you measure seam width. The numbers on the needle plate indicate the distance between the center needle position and the edge of the fabric. The lines are 1/8" (0.3 cm) apart, and are engraved at 3/8", 4/8", 5/8" and 6/8". The lines in millimeters are 5 mm apart, and are engraved at 10 mm, 15 mm and 20 mm.

Turn a Square Corner

- ① Cornering guide



When sewing with fabric edge at 5/8" seam guide, to turn a square corner so that sewing continues at the same distance from edge:

1. Stop stitching when the front edge of the fabric reaches the cornering guide lines.
2. Lower the needle by turning the handwheel counterclockwise.
3. Raise the presser foot and turn the fabric counterclockwise 90°.
4. Lower the presser foot and begin stitching in the new direction.




SECCION III. COSTURA DE PUNTADA RECTA

Puntada recta

- ① Selector de patrón: 1 o 2
- ② Prensateles: Prensateles para zig-zag
- ③ Prensateles: *Prensateles para puntada recta
- ④ Tensión del hilo de la aguja: 2 a 6
- ⑤ Longitud de puntada: 1.5 a 4
- ⑥ Anchura de puntada:  (0) o  (5)

* Prensateles para puntada recta no incluido con modelo 15202.

NOTA:

Cuando use el prensateles para la puntada recta, asegúrese de poner la aguja en la posición del centro () y el ancho de puntada a "S". De lo contrario, la aguja chocará contra el prensateles y posiblemente se romperá.

• Para empezar a coser

Levante el pie prensateles y posicione la tela junto a las líneas guías en la placa de aguja (1.6 cm [5/8"]).

Baje la aguja al punto donde quiera comenzar la costura. Baje el pie y pase los hilos hacia atrás por debajo del prensateles. Pise el pedal de control. Guíe la tela con cuidado a lo largo de la guía de costura dejando que la tela avance sola de forma natural.

• Para terminar a coser

Para rematar el final de las costuras, pulse el control de puntada reversa y cosa unas puntadas hacia atrás. Levante el pie. Saque la tela, tire de los hilos hacia atrás y córtelos con el cortahilos. Al cortar los hilos con el cortahilos quedará el sobrante de hilo adecuado para comenzar una nueva costura directamente.

CAUIDADO: No coloque los dedos cerca del prensateles mientras que dirige la tela. El tornillo de sujeción de la aguja podría golpear y lastimar los dedos.

Uso de las guías de costura

- ① Guía para esquinas
- ② Líneas guía en pulgada
- ③ Líneas guía en milímetros

Las guías de costura en la placa de aguja son para ayudarle a medir el ancho de costura. Las líneas son 0.3 cm (1/8") entre sí, con las de 3/8", 4/8", 5/8", y 6/8", líneas grabadas. Las líneas en milímetros están grabadas por 10 mm, 15 mm, y 20 mm, de ancho entre sí.

Cómo coser una esquina cuadrada



- ① Guía para esquinas

Al coser con el borde de la tela en la guía de costura de 16 mm (5/8 de pulgada), para coser una esquina cuadrada de manera que la costura continúe a la misma distancia del borde, hágalo siguiente:

1. Deje de coser cuando el borde delantero de la tela llega a las líneas de la guía para esquina.
2. Baje la aguja girando el volante en sentido antihorario.
3. Eleve el prensateles y gire la tela 90 grados en sentido antihorario.
4. Baje el prensateles y comience a coser en la nueva dirección.


PARTIE III. COUTURE AU POINT DROIT

Point droit

- ① Selecteur de point: 1 ou 2
- ② Pied presseur: Pied zig-zag
- ③ Pied presseur: *Pied à point droit
- ④ Tension du fil de l'aiguille: 2 à 6
- ⑤ Longueur du point: 1.5 à 4
- ⑥ Largeur du point:  (0) ou  (5)

* Pied à point droit non compris avec modèle 15202.

REMARQUE:

Lorsque vous utilisez le pied à point droit, assurez-vous que l'aiguille est en position centrale () et la largeur du point est en position "S". Autrement, l'aiguille heurtera le pied et se cassera certainement.

• Début d'une couture

Levez le pied presseur et placez le tissu le long de la ligne de repère sur la plaque d'aiguille (la plus utilisée est à 1.6 cm [5/8"]).

Abaissez l'aiguille à l'endroit où vous souhaitez commencer la couture. Abaissez le pied presseur et tirez les fils vers l'arrière. Appuyez doucement sur la pédale de contrôle. Guidez le tissu le long de la ligne de repère en laissant le tissu avancer naturellement.

• Finition d'une couture

Pour arrêter l'extrémité des coutures, appuyez sur le bouton de marche arrière et piquez plusieurs points en arrière. Relevez le pied presseur. Retirez le tissu, tirez les fils vers l'arrière et coupez-les à l'aide du coupe-fil. Les fils sont ainsi coupés à la bonne longueur pour le début de la prochaine couture.

ATTENTION: Ne placez pas de doigts près du pied presseur en guidant le tissu. La vis de fixation de l'aiguille peut frapper et nuire les doigts.

Utilisation de guides de couture

- ① Marques de coin
- ② Lignes de repère
- ③ Lignes de repère

L'intervalle entre les lignes est de 1/8" (3 mm) celles-ci sont gravées à 3/8", 4/8", 5/8", et 6/8". L'intervalle entre les lignes en millimètres est de 5 mm. Celles-ci sont gravées à 10 mm, 15 mm, et 20 mm.

Pour coudre un angle droit

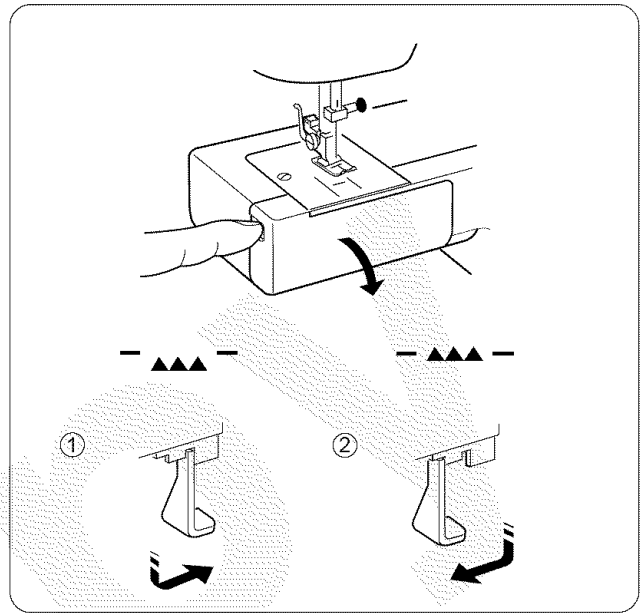
- ① Guide-virage

Afin de coudre un angle droit et afin d'assurer que la couture reste à distance égale du bord lorsque vous cousez sur le bord d'un tissu à 16mm du bord de la couture:

1. Arrêtez de coudre lorsque le bord du tissu arrive au lignes du guide-virage.
2. Abaissez l'aiguille en tournant le volant dans le sens inverse des aiguilles d'une montre.
3. Levez le pied presseur et tournez le tissu dans le sens inverse des aiguilles d'une montre à 90°.
4. Abaissez le pied presseur et commencez la couture dans la nouvelle direction.

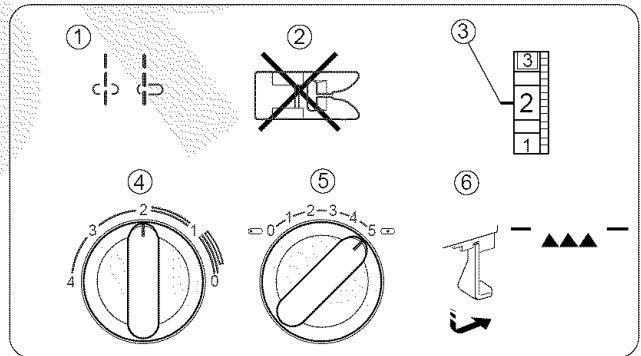
To Drop or Raise the Feed Dogs

- ① To drop the feed dogs, press the lever in the direction of the arrow, as illustrated.
- ② To raise the feed dogs, push the lever in the direction of the arrow, as illustrated, and turn handwheel towards you. Feed dogs must be up for normal sewing.



Darning

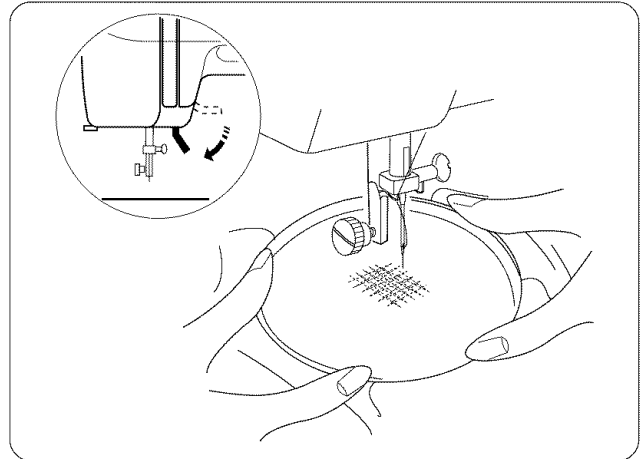
- | | |
|----------------------------|----------------|
| ① Stitch pattern selector: | 1 or 2 |
| ② Presser foot: | Removed |
| ③ Needle thread tension: | 1 to 4 |
| ④ Stitch length dial: | Any |
| ⑤ Stitch width dial: | 0 (0) or 5 (5) |
| ⑥ Feed dogs: | Dropped |



Drop the feed dogs (see above) and remove the presser foot. Center the hole in the fabric on an embroidery hoop, as shown. Lower the presser bar and sew at a slow speed. Move the fabric back and forth slowly until the darning area is covered. Turn the fabric a 1/4 turn (90°), and sew another layer of stitching over the first layer.

NOTE:

If the fabric is thin or badly damaged, use a separate piece of fabric under the hole to reinforce it.



Cómo bajar / subir los dientes del transporte

- ① Para bajar los dientes del transporte mueva la palanca de mando en la dirección indicada por la flecha como se muestra en la ilustración.
- ② Para subir los dientes del transporte mueve la palanca de mando en la dirección indicada por la flecha como se muestra en la ilustración. Gire el volante hacia Ud. Los dientes del transporte deben estar subidos para las costuras normales.

Comment descendre ou monter les griffes d'entraînement

- ① Pour faire descendre les griffes d'entraînement, poussez le levier dans le sens de la flèche comme illustré.
- ② Pour les faire monter, poussez le levier dans le sens de la flèche comme illustré. Tournez le volant vers vous. Les griffes doivent être relevées pendant la couture normale.

Zurcido

- | | |
|---------------------------------|--------------------|
| ① Selector de patrón: | 1 o 2 |
| ② Prensateñas: | Ningún prensateñas |
| ③ Tensión del hilo de la aguja: | 1 a 4 |
| ④ Longitud de puntada: | Cualquier número |
| ⑤ Anchura de puntada: | ☐ (0) o ☐ (5) |
| ⑥ Los dientes de transporte: | Bajados |

Reprisage

- | | |
|---------------------------------|----------------------|
| ① Sélecteur de point: | 1 ou 2 |
| ② Pied presseur: | Pas de pied-de-biche |
| ③ Tension du fil de l'aiguille: | 1 à 4 |
| ④ Largeur du point: | Toute |
| ⑤ Longueur du point: | ☐ (0) ou ☐ (5) |
| ⑥ Griffes d'entraînement: | Descendues |

Baje las uñas (véase la sección anterior) y quite el prensateñas. Centre el agujero de la tela en un aro de bordado, tal como se ilustra. Baje el prensateñas y confeccione a velocidad lenta. Mueva la tela con lentitud hacia delante y hacia atrás hasta cubrir la zona de zurcido. Gire la tela 90 grados y aplique otra capa de puntadas sobre la primera capa.

Retirez le pied-de-biche (voir ci-dessus) et tendez le tissu entre les anneaux d'un cercle à broder en prenant soin de centrer le trou. Remontez le fil de canette a travers le tissu en retenant la fil de bobine; faites un point à l'endroit où vous commencerez à repriser. Abaissez ensuite le levier de relevage du pied-de-biche et piquez lentement. Couvrez la surface à repriser en déplaçant le tambour lentement d'avant en arrière. Tournez le tambour d' 1/4 de tour (90°) et refaites une série de points sur les premiers.

NOTA:

Si la tela es muy delgada o está en muy mal estado, utilice un trozo de tela saaparada debajo del agujero para reforzarlo.

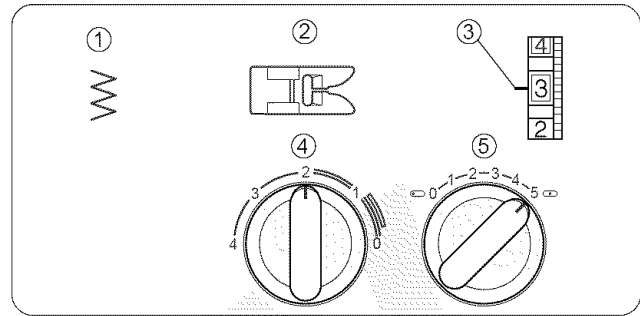
REMARQUE:

Si le tissu est fin ou très usé, mettez un morceau de tissu dessous pour le renforcer.

SECTION IV. ZIGZAG STITCH SEWING

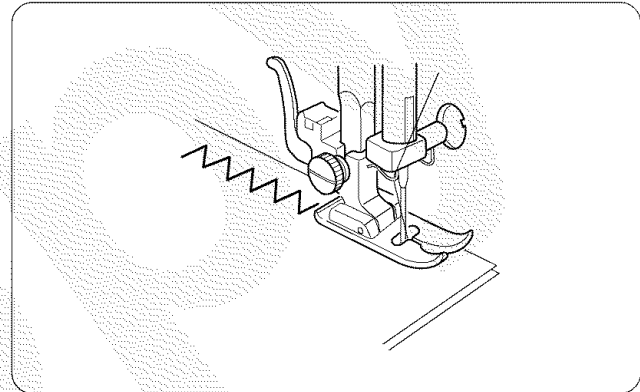
Basic Zigzag

- ① Stitch pattern selector: 3
- ② Presser foot: Zigzag foot
- ③ Needle thread tension: 2 to 5
- ④ Stitch length dial: 0.5 to 4
- ⑤ Stitch width dial: 5



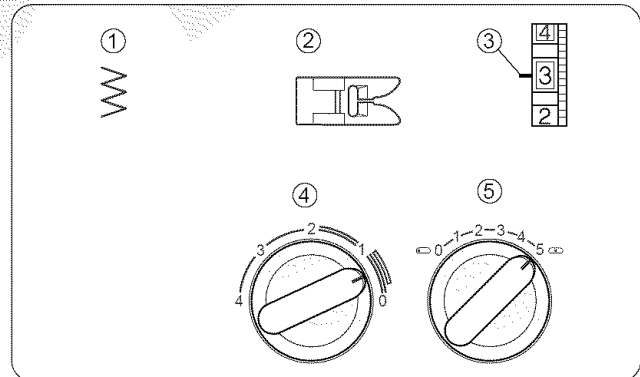
The zigzag stitch is one of the most common and versatile stitches. It can be a utility stitch for button sewing, buttonhole making, hemming, overcasting, mending and darning.

It can also be used to decorate with trims, appliques and cut work, or as a decorative stitch.



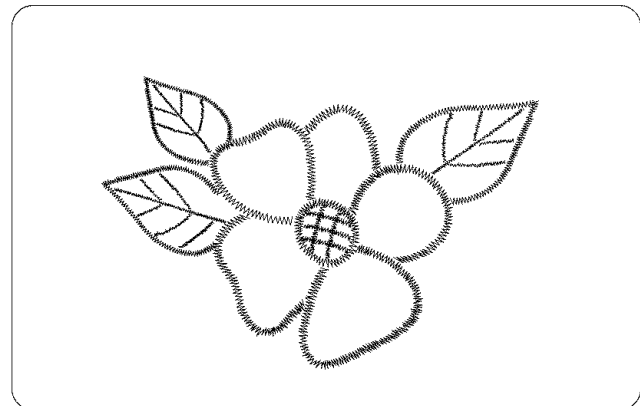
Satin Stitching

- ① Stitch pattern selector: 3
- ② Presser foot: Zigzag foot
- ③ Needle thread tension: 1 to 5
- ④ Stitch length dial: 0.5 to 1
- ⑤ Stitch width dial: 5



The satin stitch is often used to decorate and overcast the raw edge on blankets, linens, tablecloths and napkins. It is also attractive in applique.

Once your machine is set up to stitch, for the best result, test stitch on the fabric being used. A tight satin stitch may pucker some lightweight fabrics.



SECCION IV. PUNTADAS DE ZIG-ZAG

Puntada de zig-zag

① Selector de patrón:	3
② Prensateles:	Prensateles para zig-zag
③ Tensión del hilo de la aguja:	2 a 5
④ Longitud de puntada:	0.5 a 4
⑤ Anchura de puntada:	5

La puntada de zig-zag es una de las puntadas más comunes y más versátiles. Es una puntada de servicio para pegar botones, hacer ojales, para dobladillos, puntada sobrepuesta, para remendar y para zurcir. También puede ser utilizada para decorar con ribetes, aplicaciones y como puntada decorativa.

PARTIE IV. POINTS ZIG-ZAG

Zig-zag simple

① Selecteur de point:	3
② Pied presseur:	Pied zig-zag
③ Tension du fil de l'aiguille:	2 à 5
④ Longueur du point:	0.5 à 4
⑤ Largeur du point:	5

Le zig-zag est un point très commun et aux usages multiples. Il est utile pour coudre les boutons, les boutonnières, les ourlets, ainsi que pour surfiler et repriser. On peut également l'utiliser pour orner avec des gances, des appliques ou des jours, ou comme point décoratif.

Puntada en satén

① Selector de patrón:	3
② Prensateles:	Prensateles para zig-zag
③ Tensión del hilo de la aguja:	1 a 5
④ Longitud de puntada:	0.5 a 1
⑤ Anchura de puntada:	5

La puntada de satén es muy versátil y frecuentemente utilizada como puntada decorativa y también puede ser usada para sobrehilar un orillo burdo en sábanas, ropa blanca, manteles y servilletas. Es especialmente atractiva para aplicaciones. Después de ajustar la máquina, experimente en un pedazo de la tela que planea utilizar. Si la puntada está demasiado apretada puede arrugar o fruncir algunas telas livianas.

Point lancé

① Selecteur de point:	3
② Pied presseur:	Pied zig-zag
③ Tension du fil de l'aiguille:	1 à 5
④ Longueur du point:	0.5 à 1
⑤ Largeur du point:	5

Le point lancé est souvent utilisé pour décorer et arrêter le bord des couvertures du linge de maison des nappes, des serviettes de table, etc. Il convient aussi très bien pour les appliques. Lorsque votre machine est réglée pour la couture, faites un essai sur le tissu que vous allez utiliser. Si le point est trop serré, vous risquez de plisser les tissus légers.

Twin Needle Stitches (Option)

- ① Stitch selector: 3, *8 or *9
- ② Presser foot: Zigzag foot
- ③ Needle thread tension: 1 to 4
- ④ Stitch length: 0.5 to 1
- ⑤ Stitch width: 1 to 2.5
- ⑥ Needle: Twin needle (optional item)

*Stitches 8 and 9 are only available for model 15408.

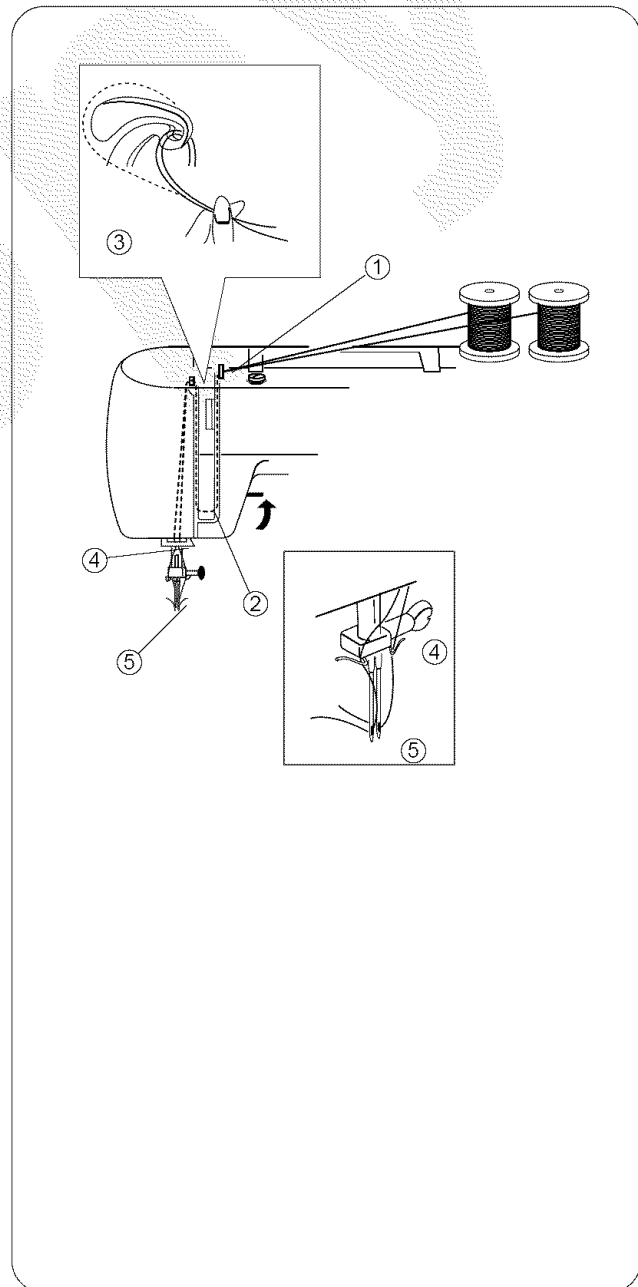
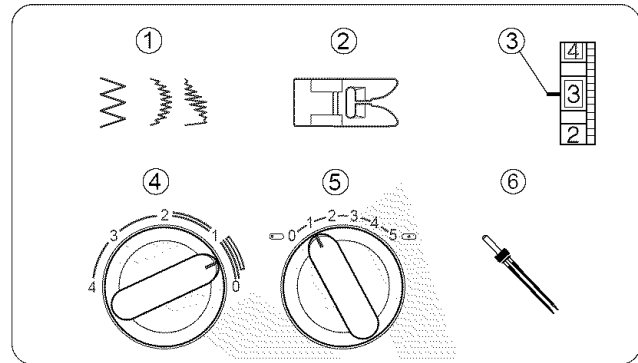
NOTE: Do not set the stitch width at more than 2.5, otherwise the needle may hit the needle plate or presser foot and could possibly break.

- ① Upper thread guide
- ② Check spring holder
- ③ Thread take-up lever
- ④ Needle bar thread guide
- ⑤ Twin needle (optional item)

Turn off the power switch. Pull up the additional spool pin. Place a piece of felt on the additional spool pin. Make sure you separate the two threads by placing one thread in each needle bar thread guide ④.

Change the needle to a twin needle ⑤. Thread each needle from front to back.

When you want to shift the fabric to change the sewing direction, you must first raise the needle out of the fabric.



Puntadas de doble aguja (Opción)

- | | |
|--------------------------------|-------------------------------|
| ① Selector de patrón: | 3, *8 ó *9 |
| ② Prensateles: | Prensateles para zig-zag |
| ③ Tensión de hilo de la aguja: | 1 a 4 |
| ④ Longitud de la puntada: | 0.5 a 1 |
| ⑤ Anchura de la puntada: | 1 a 2.5 |
| ⑥ Aguja: | Doble aguja (objeto optional) |

* Las puntadas 8 y 9 solo disponibles para el modelo 15408.

NOTA: Cuando use la doble aguja, no ponga el ancho de puntada a más de 2.5. De lo contrario, la aguja chocará contra el prensateles y posiblemente se romperá.

- ① Guíahilos superior
- ② Alojamiento del muelle recuperador del hilo
- ③ Tirahilos
- ④ Guíahilos de la barra de aguja
- ⑤ Doble aguja (objeto optional)

Apague la máquina. Levante el portacarrete adicional en el agujero para el portacarrete adicional. Coloque el fieltro y el carrete de hilo adicional. Prepare el hilo de la aguja para el portacarrete adicional. Para hilar la doble aguja, siga el esquema asegurándose de separar los dos hilos, colocando uno en cada guía de hilo a los lados de la barra de aguja ④. Cambie la aguja por una doble aguja ⑤. Hile cada una de las agujas de adelante a atrás.

Aiguilles jumelées (Option)

- | | |
|---------------------------------|--------------------------------|
| ① Sélecteur de point: | 3, *8 ou *9 |
| ② Pied presseur: | Pied zig-zag |
| ③ Tension du fil de l'aiguille: | 1 à 4 |
| ④ Longueur du point: | 0.5 à 1 |
| ⑤ Largeur du point: | 1 à 2.5 |
| ⑥ Aiguille: | Aiguilles jumelées (en option) |

* Les points 8 et 9 seulement disponibles pour le modèle 15408.


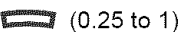
REMARQUE: Lorsque vous utilisez l'aiguille jumelée, ne sélectionnez pas la largeur du point de plus de 2.5. Autrement, l'aiguille neurtera le pied et se cassera certainement.

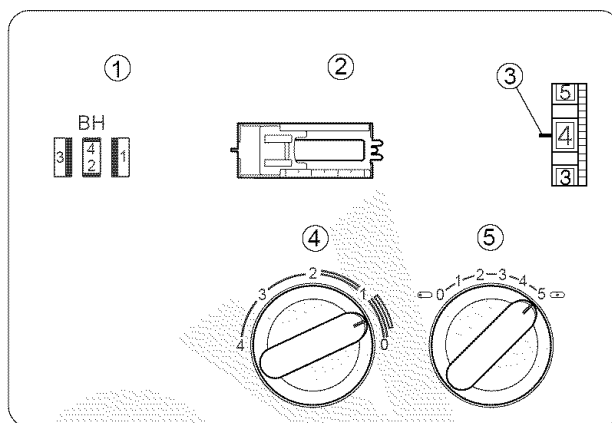
- ① Guide du fil supérieur
- ② Dispositif à ressort
- ③ Releveur du fil
- ④ Guide-fil de la barre à aiguille
- ⑤ Aiguilles jumelées (en option)

Éteignez la machine. Tirez sur le porte-bobine supplémentaire dans le trou qui lui est destiné. Placez un feutre et une bobine de fil sur la broche. Préparez ensuite le fil de l'aiguille pour la bobine supplémentaire. Pour l'enfilage des aiguilles jumelées, suivez le guide en vous assurant que vous séparez les deux fils, en passant chacun d'eux dans chaque guide sur les côtés de la barre d'aiguille ④. Remplacez l'aiguille par des aiguilles jumelées ⑤. Enfilez chaque aiguille de l'avant vers l'arrière.

SECTION VI. BUTTONHOLE

Buttonhole

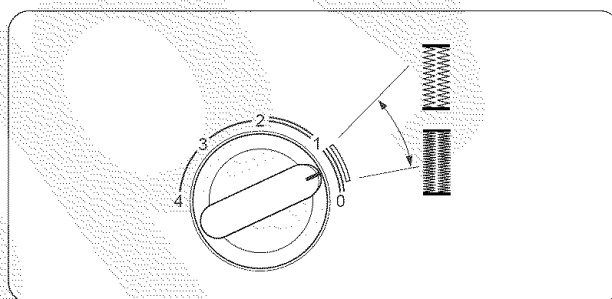
- ① Pattern selector:  (BH)
- ② Presser foot: Sliding buttonhole foot
- ③ Thread tension: 1 to 5
- ④ Stitch length:  (0.25 to 1)



• To adjust buttonhole stitch density

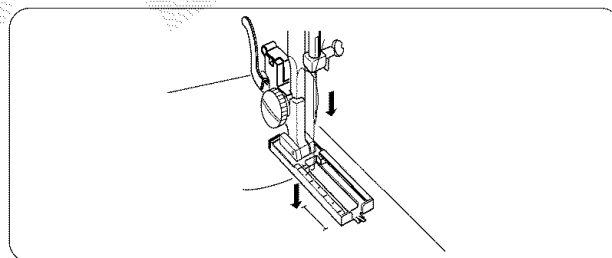
Set the stitch length dial between 0.25 and 1.0 to adjust the buttonhole stitch density.

NOTE: Always check a buttonhole on a scrap of fabric to make sure the adjustment satisfies you.



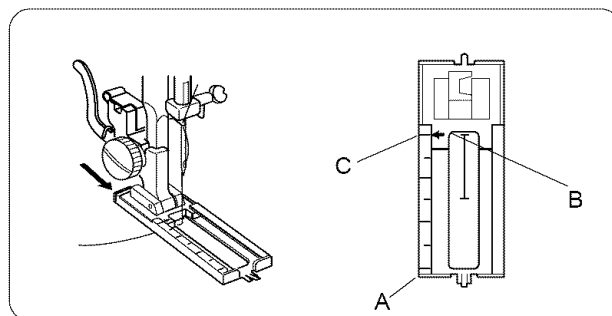
• Starting to sew


Snap the buttonhole foot (J) on the presser foot holder. Carefully mark the buttonhole length on the fabric. Place the fabric under the foot, with the buttonhole marking running toward you.

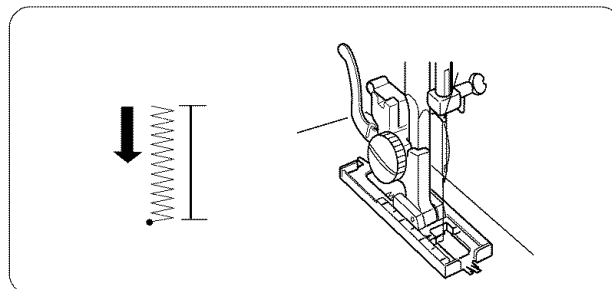


Move the slider (A) toward you, so that the red arrow (C) on the slider aligns with the start mark (B). Lower the presser foot.

NOTE: The markings on the slider are engraved in centimeters.

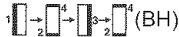



Set the stitch selector at . Sew forward until you reach the front mark of your buttonhole. Stop sewing at a left stitch.



SECCION VI. OJELES

Ojales

- ① Selector de patrón:  (BH)
- ② Prensateles: Prensateles para ojales corredizo
- ③ Tensión del hilo: 1 a 5
- ④ Longitud de puntada:  (0.25 a 1)

• Para ajustar la densidad de la puntada para ojales

Coloque la perilla de longitud de puntada entre 0.25 y 1.0 para ajustar la densidad de la puntada para ojales.


NOTA: Haga un ojal de prueba en un trozo de tela que no necesite, para asegurarse de que los ajustes le satisfagan.

• Para empezar a coser

Marque con cuidado la longitud del ojal en la tela. Coloque la tela debajo del prensateles con la marca del ojal hacia usted.

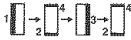
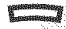
Mueva el deslizador (A) hacia usted de forma que la marca superior (C) en el deslizador toque la marca de inicio (B). Alinie las marcas en el prensateles con la marca superior en la tela. Baje el prensateles.

NOTA: Las marcas en el deslizador están grabadas en centímetros.

Ajuste el selector de puntada a . Cosa hacia adelante hasta que llegue a la marca superior del ojal. Termine cosiendo con una puntada izquierda.

PARTIE VI. BOUTONNIÈRE

Boutonnière

- ① Cadran de sélection du point:  (BH)
- ② Pied presseur: Pied à boutonnière coulissant
- ③ Tension du fil: 1 à 5
- ④ Longueur du point:  (0.25 à 1)

• Pour régler la densité du point de boutonnière

Pour régler la densité du point de boutonnière, régler le cadran de réglage de la longueur du point entre 0,25 et 1,0.


REMARQUE: Faites toujours une boutonnière d'essai sur une chute du tissu que vous utilisez pour vous assurer que les réglages sont satisfaisants.

• Commencer une couture

Marquez avec soin la longueur de la boutonnière sur le tissu. Placez le tissu sous le pied avec la marque de la boutonnière vers vous.

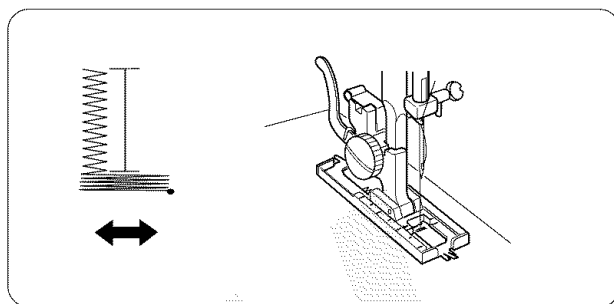
Tirez la partie coulissante (A) vers vous pour que la marque du haut (C) soit alignée avec la ligne de départ (B). Alignez les repères sur le pied avec les marques sur le tissu. Abaissez le pied presseur.

REMARQUE: La partie coulissante est graduée en centimètres.

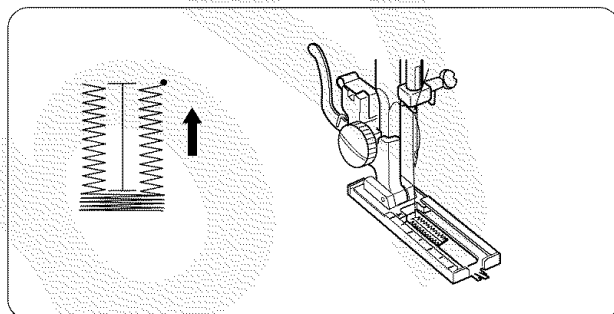
Réglez le sélecteur de point sur . Cousez jusqu'à l'autre extrémité de la boutonnière. Arrêtez de coudre avec l'aiguille à gauche

Buttonhole (continued)

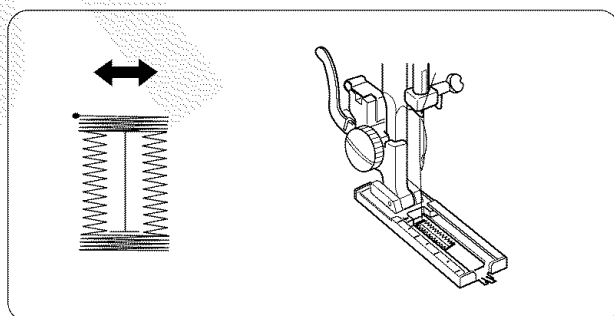
Set the stitch selector at $\begin{matrix} 4 \\ 2 \end{matrix}$. Sew four (4) to six (6) stitches. Stop sewing at a right stitch.



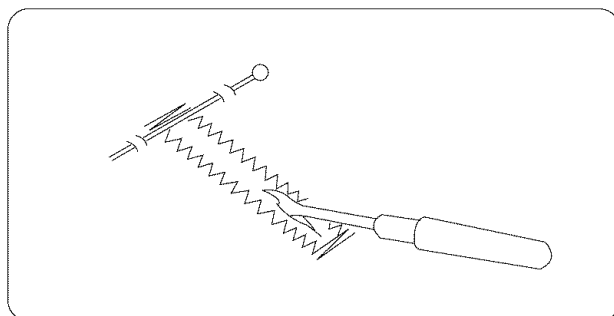
Set the stitch selector at $\begin{matrix} 3 \\ 1 \end{matrix}$. Sew until you return to the start mark of the buttonhole. Stop sewing at a right stitch.



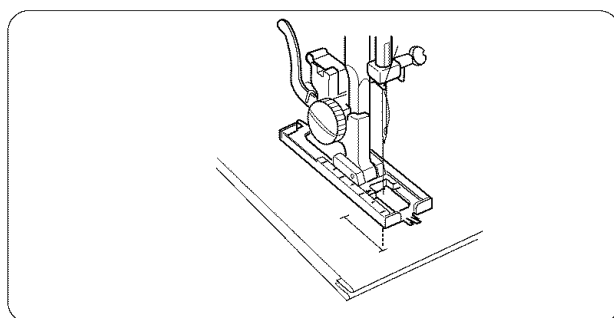
Set the stitch selector at $\begin{matrix} 4 \\ 2 \end{matrix}$. Sew four (4) to six (6) stitches. Stop sewing at a left stitch.




Remove the fabric and place a pin just before the bartack at each end to prevent cutting bartacks. Cut the opening with the buttonhole opener.




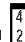
NOTE: When sewing a buttonhole at the edge of a fabric, set the sliding buttonhole foot as illustrated and sew in reverse $\begin{matrix} 3 \\ 1 \end{matrix} \rightarrow \begin{matrix} 4 \\ 2 \end{matrix} \rightarrow \begin{matrix} 3 \\ 1 \end{matrix} \rightarrow \begin{matrix} 4 \\ 2 \end{matrix}$.



Ojal (continuación)

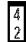
Ajuste el selector de puntada a . Cosa de cuatro (4) a seis (6) puntadas. Termine cosiendo con una puntada derecha.

Ajuste el selector de puntada a . Cosa hasta que alcance la marca trasera del ojal. Termine cosiendo con una puntada derecha.

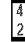
Ajuste el selector de puntadas a . Cosa de cuatro (4) a seis (6) puntadas. Termine cosiendo con una puntada izquierda.

Saque la prenda y coloque un alfiler justo antes de cada presilla para prevenir un corte accidental de las presillas. Corte la abertura del ojal con el abreojales.




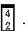
Boutonnière (suite)





Réglez le sélecteur de point sur . Cousez quatre (4) à six (6) points. Arrêtez la couture avec l'aiguille à droite.

Réglez le sélecteur de point sur . Cousez jusqu'à la marque de fin de la boutonnière. Arrêtez la couture avec l'aiguille à droite.

Réglez le sélecteur sur . Cousez quatre (4) à six (6) points. Arrêtez la couture avec l'aiguille à gauche.

Retirez le tissu et placez une épingle juste avant chaque arrêt pour éviter de couper les fils d'arrêt. Coupez l'ouverture avec l'ouvre boutonnière.

NOTA: Cuando cosa al borde de la tela, ajuste el prensatelas para ojal corredizo como es mostrado en la ilustración y cosa en reverso  →  →  → .

REMARQUE: Lorsque vous cousez au bord du tissu, installez le pied coulissant comme indiqué et cousez en marche arrière  →  →  → .

SECTION VII.CARE OF YOUR MACHINE

NOTE:

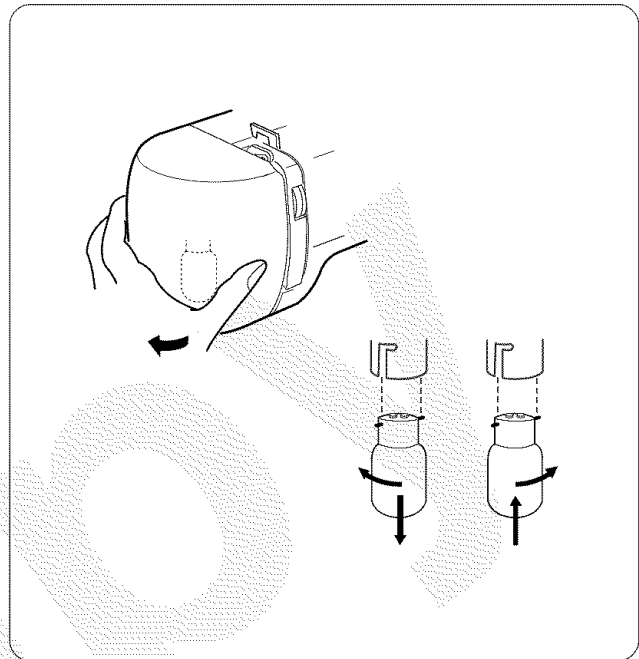
- * Unplug the machine.
- * Do not dismantle the machine other than as explained in this section.
- * Do not store the machine in a high-humidity area, near a heat radiator or in direct sunlight.
- * Clean the outside of the machine with a soft cloth and mild soap.

Replacing the Light Bulb

CAUTION:

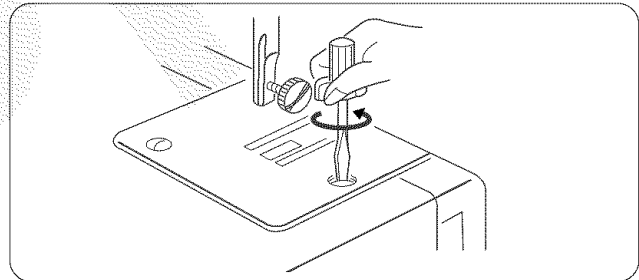
As the light bulb could be **HOT**, protect your fingers when you handle it.

Unplug the machine and open the face cover. While pushing the bulb up, turn it to the left (counterclockwise) to remove. Put in a new bulb by pushing it up and turning it to the right (clockwise).



Cleaning the Feed Dogs

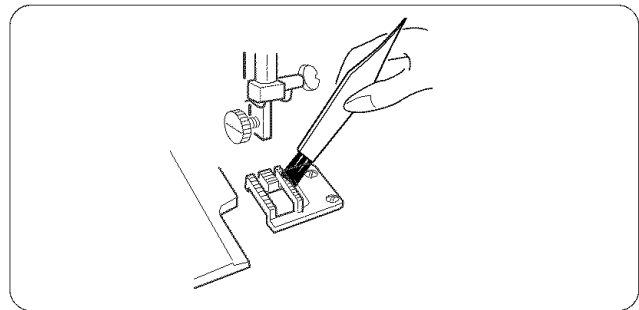
Unplug the machine, and remove the presser foot and needle. Open the face cover to allow room to remove the needle plate screw with a screwdriver.



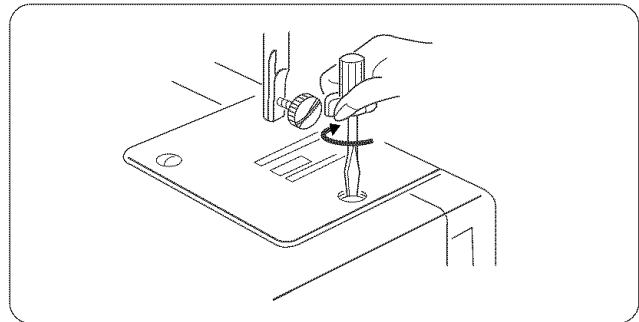
Use a lint brush to clean the feed dogs.

NOTE:

Lint brush is not furnished with model 15202, but may be ordered. (page 4)



Replace the needle plate and tighten it with a screwdriver.



SECCION VII. MANTENIMIENTO DE LA MAQUINA

NOTA:

- * Desenchufe la máquina.
- * No desmonte la máquina de ninguna otra forma que la explicada en esta sección.
- * No guarde la máquina en un lugar muy húmedo, cerca de un radiador o bajo la luz directa de los rayos del sol.
- * Limpie el exterior de la máquina con un paño suave y jabón neutro.

Cambiando la bombilla

CUIDADO:

La bombilla puede estar **CALIENTE**. Proteja sus dedos cuando la cambie.

Desenchufe la máquina y abra la tapa. Mientras que empuja la bombilla, gírela a la izquierda (en el sentido contrario a las agujas del reloj) para quitarla. Coloque la nueva bombilla empujándola y girándola a la derecha (en el sentido de las agujas del reloj).

Limpieza de los dientes del transporte

Desenchufe la máquina y quite el prensatelas y la aguja. Retire los tornillos y quite la placa de aguja.

Con un cepillo, quite el polvo y los restos de tejidos que queda en los dientes.

NOTA:

El cepillo de limpieza no se provee con el modelo 15202 pero puede ser ordenado. (página 5)

Coloque la placa de aguja, la aguja y el prensatelas.

PARTIE VII. ENTRETIEN DE VOTRE MACHINE

REMARQUE:

- * Débranchez la machine.
- * Ne démontez rien d'autre que ce qui est décrit dans ce chapitre.
- * N'entreposez pas la machine dans un endroit humide, près d'un radiateur de chauffage central ou exposée à la lumière directe du soleil.
- * Nettoyez l'extérieur avec un chiffon doux et du savon doux.

Remplacement de l'ampoule

ATTENTION:

L'ampoule peut être **CHAUDE**, donc protégez vos doigts avant d'y toucher.

Débranchez la machine et ouvrez le couvercle frontal. Tout en soulevant l'ampoule, tournez-la vers la gauche (en sens antihoraire) pour la retirer. Installez une nouvelle ampoule en la poussant vers la haut et en tournant vers la droite (en sens horaire).

Nettoyage du porte-canette

Débranchez le cordon électrique, puis retirez le pied presseur et l'aiguille.

A l'aide d'un tournevis, retirez la platine de l'aiguille.

A l'aide d'un pinceau, enlevez la poussière et la charpie qui se sont accumulées entre les dents des griffes d'entraînement.

REMARQUE:

Le cepillo de limpieza no se provee con el modelo 15202 pero puede ser ordenado. (page 5)

Remettez la platine de l'aiguille et vissez-la en place.

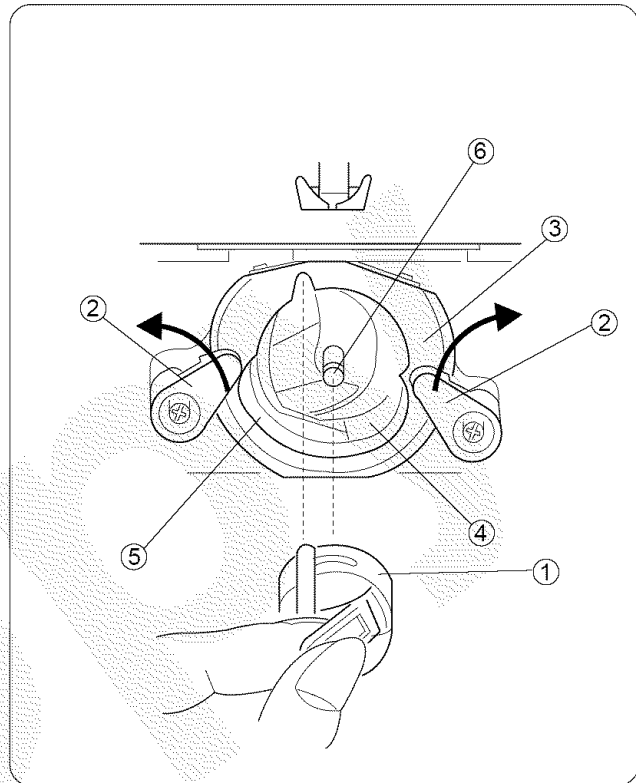
Cleaning the Shuttle Race

This area must be kept free of dust, lint and tangled thread. Clean the shuttle race area every three months.

• Cleaning the shuttle area

- ① Bobbin case
- ② Levers
- ③ Shuttle race cover
- ④ Shuttle
- ⑤ Shuttle race
- ⑥ Center pin on the shuttle

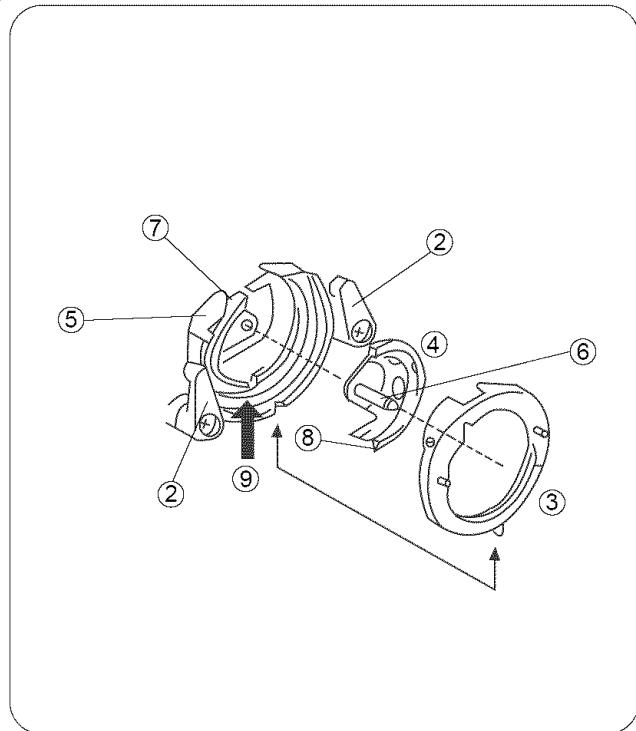
1. Raise the needle bar to its highest point, then and remove the bobbin case ①.
2. Push the shuttle race levers ② aside. Lift out the shuttle race cover ③ and take the shuttle ④ out.
3. Clean the shuttle race ⑤ with a lint brush.
4. Put a drop of oil on the center pin of the shuttle ⑥ and the shuttle race ⑤. Do not over oil.



• Replacing shuttle assembly

- ② Levers
- ③ Shuttle race cover
- ④ Shuttle
- ⑤ Shuttle race
- ⑥ Center pin on the shuttle
- ⑦ Shuttle driver
- ⑧ Pointed hook
- ⑨ (Oil here)

1. Turn the handwheel so the shuttle driver ⑦ forms a half moon on the left side of the machine.
2. Hold the shuttle ④ by its center pin ⑥, and position the shuttle so it forms a half moon on the right side. The hook ⑧ will be on the bottom.
3. Put the shuttle race cover ③ back into place over the shuttle assembly.
4. Snap the levers ② back into the original position.



Limpeza de la corredera de la lanzadera

Esta área deberá mantenerse libre de polvo, pelusa y de ocasionales hilos atorados. Limpie la área de la corredera de la lanzadera. Limpie la área de la corredera de la lanzadera cada tres meses aproximadamente.

• Limpie el área de la lanzadera

- ① Portacanilla
- ② Palanca
- ③ Cubierta de corredera
- ④ Lanzadera
- ⑤ Corredera de lanzadera
- ⑥ Perno central

1. Levante la barra de la aguja hasta su posición más alta y retire el portacanilla ①.
2. Oprima hacia un lado las palancas de la corredera de la lanzadera ②. Levante la cubierta de la corredera ③ y saque la lanzadera ④.
3. Limpie la corredera de la lanzadera ⑤ con el cepillo para ⑥ limpiar los residuos de tela.
4. Ponga una gota de aceite en el perno central de la lanzadera y corredera de la lanzadera ⑤. No se exceda.

• Coloque nuevamente el conjunto de la lanzadera

- ② Palanca
- ③ Cubierta de corredera
- ④ Lanzadera
- ⑤ Corredera de lanzadera
- ⑥ Perno central
- ⑦ Impulsor
- ⑧ Saliente
- ⑨ (Lubrique aquí)

1. Coloque la corredera de la lanzadera ⑤ como se ilustra de tal modo que el impulsor ⑦ forme una media luna en el lado izquierdo de la máquina.
2. Sujete la lanzadera ④ por el perno central ⑥ y colóquela de modo que forme una media luna en lado derecho. La saliente ⑧ quedará en la parte inferior.
3. Instale en su lugar la cubierta de la corredera ③ en el conjunto de la lanzadera.
4. Ponga las palancas ② en la posición original.

Nettoyage de la coursière

La navette doit être gardée exempte de poussière, de charpie et de bouts de fil emmêlés. Nettoyez la navette a tous les trois mois.

• Nettoyage de la navette

- ① Porte-canette
- ② Patte de retenue
- ③ Couvercle de coursière
- ④ Navette
- ⑤ Couvercle
- ⑥ Axe de la navette

1. Faites remonter la barre de l'aiguille à sa position la plus élevée et retirez le porte-canette ①.
2. Faites pivoter de chaque côté les pattes de retenue ② du couvercle de la coursière enlevez ce dernier ③ et retirez la navette ④.
3. Nettoyez la coursière à l'aide d'un pinceau ⑤ à charpie.
4. Mettez une goutte d'huile sur l'axe commun de la navette ⑥ et de la coursière ⑤. Ne huilez jamais excessivement.

• Remontage de la navette

- ② Patte de retenue
- ③ Couvercle de coursière
- ④ Navette
- ⑤ Couvercle
- ⑥ Axe de la navette
- ⑦ Entraîne-navette
- ⑧ Crochet pointu
- ⑨ (Huilez ici)

1. Mettez la coursière comme montré ⑤ pour que l'entraîne-canette ⑦ forme un croissant de lune à la gauche.
2. Tenez la navette ④ par l'axe central ⑥ et placez-la avec le crochet pointu tourné vers le bas, afin qu'il se forme un ⑧ croissant de lune à la droite.
3. Mettez le couvercle de coursière en place ③ par-dessus l'ensemble de la navette.
4. Faites pivoter les pattes ② de retenue à leur position d'origine.

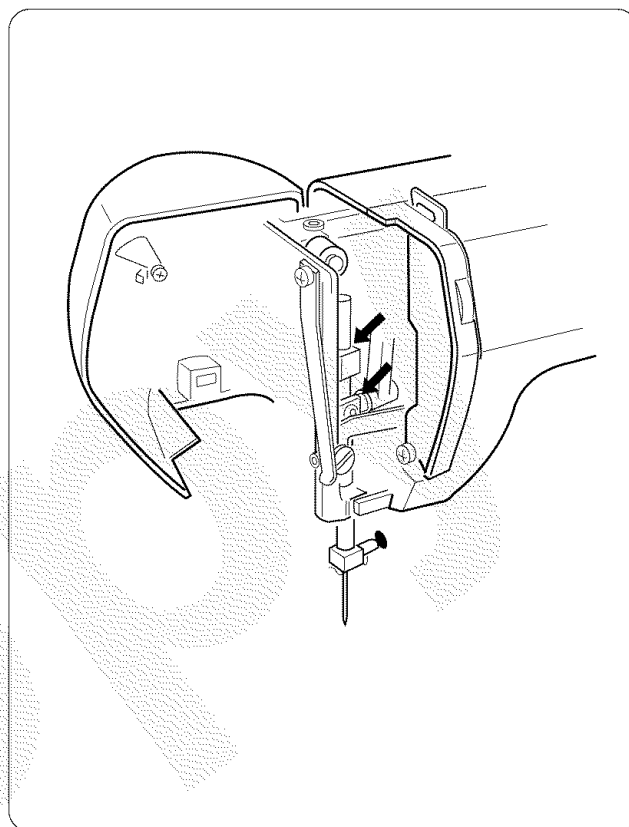
Oiling the Machine

NOTE:

Unplug the machine before oiling.

- **Oil behind the face cover**

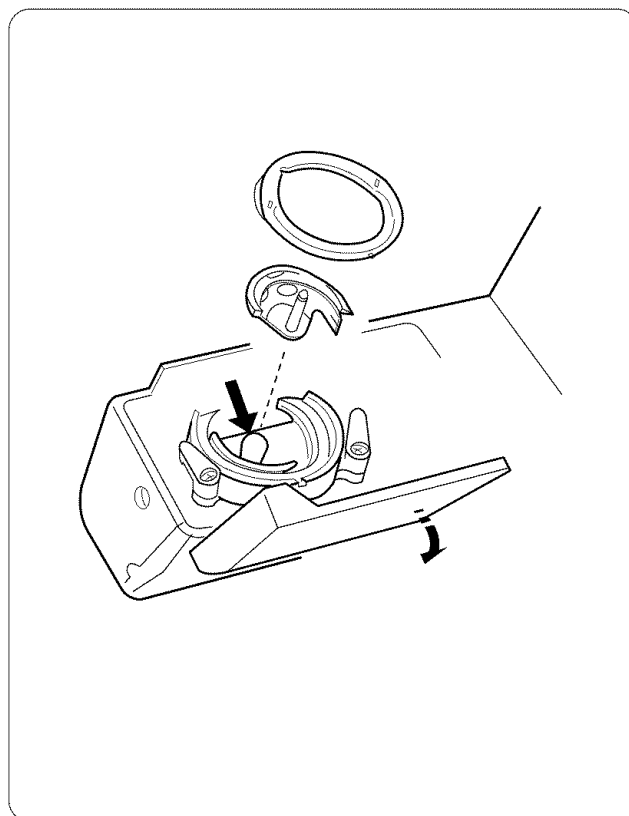
Open the face cover and oil the two points, as shown, at least once a year. One or two drops of oil is sufficient. Remove excess oil, otherwise it may stain the fabric. In case the machine has not been used for a long period, oil it before sewing. Use quality sewing machine oil.



- **Oil the shuttle area**

Open the shuttle cover by pulling down the embossed part on the left side of the cover.

Oil the point as indicated in the illustration. One or two drops of oil is sufficient.



Engrasando la máquina

NOTA:

Desconecte la máquina antes de lubricar.

• Aceite atrás de la plancha cubierta frontal

Abra la tapa frontal y añada aceite como es mostrado en la ilustración, al menos una vez al año. Una o dos gotas de aceite serán suficiente. Limpie el exceso de aceite o de otra forma manchará las telas. Si no usa la máquina por un largo período de tiempo, añada aceite antes de usarla. Use aceite de buena calidad para máquinas de coser.

• Lubrique la área de la lanzadera

Abra la tapa del conjunto de la lanzadera jalando hacia abajo la parte abollonada del lado izquierdo de la cubierta. Retire la portabobina la cubierta de corredera y la lanzadera.

Lubrique los puntos indicados en la ilustración. Una o dos gotas de aceite serán suficiente.

Lubrification de la machine

REMARQUE:

Débranchez la machine à coudre avant de la huiler.

• Lubrifiez derrière le couvercle de façade

Ouvrez le couvercle frontal et lubrifiez les deux points indiqués, au moins une fois par an. Une ou deux gouttes d'huile sont suffisantes. Nettoyez l'excès d'huile qui pourrait tâcher le tissu. Si vous n'utilisez pas la machine pendant un certain temps, lubrifiez la machine avant de commencer à coudre. Utilisez une huile pour machine de bonne qualité.

• Lubrifiez autour de la navette

Ouvrez le couvercle de la navette en tirant la partie en relief sur le côté gauche du couvercle. Faites pivoter la tête de la machine vers l'arrière et enlevez le couvercle du bas.

Huilez les endroits indiqués par des flèches dans l'illustration. Une ou deux gouttes d'huile sont suffisantes.

Troubleshooting

Condition	Cause	Reference
The needle thread breaks.	<ol style="list-style-type: none"> 1. The needle thread is not threaded properly. 2. The needle thread tension is too tight. 3. The needle is bent or blunt. 4. The needle is incorrectly inserted. 5. The needle thread and the bobbin thread are not set properly under the presser foot at the beginning of sewing. 6. The threads are not drawn to the rear after previous sewing. 7. The thread is too heavy, or too fine for the needle. 	<p>Page 24 Pages 26, 28 Page 10 Page 10 Pages 22, 24, 26 Page 32 Page 14</p>
The bobbin thread breaks.	<ol style="list-style-type: none"> 1. The bobbin thread is not threaded properly in the bobbin case and shuttle. 2. Lint has collected in the shuttle area. 3. The bobbin is damaged and doesn't turn smoothly. 	<p>Page 22 Page 60 Change the bobbin</p>
The needle breaks.	<ol style="list-style-type: none"> 1. The needle is incorrectly inserted. 2. The needle is bent or blunt. 3. The needle clamp screw is loose. 4. The needle thread tension is too tight. 5. The threads are not drawn to the rear after the previous sewing. 6. The needle is too fine for the fabric being sewn. 	<p>Page 10 Page 10 Page 10 Pages 26, 28 Page 32 Page 14</p>
Skipped stitches	<ol style="list-style-type: none"> 1. The needle is incorrectly inserted. 2. The needle is bent or blunt. 3. The needle and/or threads are not suitable for the work being sewn. 4. A blue needle is not being used for sewing stretch, very fine fabrics or synthetics. 5. The needle thread is not threaded properly. 6. The wrong needle is being used. 	<p>Page 10 Page 10 Page 14 Page 14 Page 24 Change the needle</p>
Seam puckering	<ol style="list-style-type: none"> 1. The needle thread tension is too tight. 2. The needle thread is not threaded properly. 3. The needle is too heavy for the fabric being sewn. 4. The stitch length is too long for the fabric. 	<p>Pages 26, 28 Page 24 Page 14 Make stitch shorter</p>
The cloth is not feeding smoothly.	<ol style="list-style-type: none"> 1. The feed dog is packed with lint. 2. The stitches are too fine. 3. The feed dog is not raised after "drop feed" sewing. 	<p>Page 58 Make stitch longer Page 38</p>
The machine doesn't work.	<ol style="list-style-type: none"> 1. The machine is not plugged in. 2. A thread is caught in the shuttle race. 3. The push-clutch is disengaged. 	<p>Page 6 Page 60 Pages 18, 20</p>
Noisy operation	<ol style="list-style-type: none"> 1. There is thread caught in the hook race. 2. Lint has built up in the shuttle or the shuttle race. 	<p>Page 60 Page 60</p>

For customer assistance call or e-mail:
1-877-SEWING-U (1-877-739-4648)
 9 am - 4:30 pm, CST, Monday - Friday
support@kenmore-sewing.com

Solución para problemas de funcionamiento

Condición	Causa Probable	Referencia
Se rompe el hilo de la aguja.	<ol style="list-style-type: none"> 1. El hilo de la aguja no se ha enhebrado correctamente. 2. La tensión del hilo de la aguja es excesiva. 3. La aguja está despuntada o doblada. 4. La aguja no está bien colocada. 5. Los hilos de la aguja y la canilla no están bien colocados debajo del prensatelas al empezar a coser. 6. La tela no se ha extraído hacia atrás al terminar la costura. 7. El hilo es demasiado grueso o fino para la aguja. 	<p>Página 25 Páginas 27, 29 Página 11 Página 11 Páginas 23, 25, 27</p> <p>Página 33 Página 15</p>
Se rompe el hilo de la canilla.	<ol style="list-style-type: none"> 1. El hilo de la canilla no se ha enhebrado correctamente en el portabonina y lanzadera. 2. Se han acumulado las pelusas en la área de la lanzadera. 3. La canilla se ha estropeado o no gira correctamente. 	<p>Páginas 23</p> <p>Página 61 Cambie la canilla</p>
Se rompe la aguja.	<ol style="list-style-type: none"> 1. La aguja no está bien colocada. 2. La aguja está despuntada o doblada. 3. El tornillo de sujeción de la aguja está flojo. 4. La tensión del hilo de la aguja está excesiva. 5. La tela no se ha extraído hacia atrás al terminar la costura. 6. La aguja es demasiado fina para la tela que se está cosiendo. 	<p>Página 11 Página 11 Página 11 Páginas 27, 29 Página 33 Página 15</p>
Al coser saltan algunas puntadas.	<ol style="list-style-type: none"> 1. La aguja no está bien colocada. 2. La aguja está despuntada o doblada. 3. La aguja y/o los hilos no son los adecuados para el trabajo que se está cosiendo. 4. No se está utilizando una aguja azul para coser tejidos elásticos tejidos finos y telas sintéticas. 5. El hilo de la aguja no está enhebrado correctamente. 6. La aguja utilizada no es la adecuada. 	<p>Página 11 Página 11 Página 15</p> <p>Página 15</p> <p>Página 25 Cambie la aguja</p>
Frunce las costuras.	<ol style="list-style-type: none"> 1. La tensión del hilo de la aguja es excesiva. 2. El hilo de la aguja no se ha enhebrado correctamente. 3. El número de la aguja es demasiado grande para la tela que se está cosiendo. 4. La longitud de puntada es demasiado grande para la tela que se está cosiendo. 	<p>Páginas 27, 29 Página 25 Página 15</p> <p>Aumente la longitud</p>
La tela no se arrastra uniformemente.	<ol style="list-style-type: none"> 1. Se han acumulado las pelusas en los dientes del transporte. 2. La longitud de la puntada es demasiado pequeña. 3. Los dientes del transporte esta bajado. 	<p>Página 58 Aumente la longitud Página 39</p>
La máquina no funciona.	<ol style="list-style-type: none"> 1. Las conexiones de la máquina no están bien introducidas. 2. Se ha enganchado un hilo en la corredera de la lanzadera. 3. El embrague esta desengranado. 	<p>Página 7 Página 61 Páginas 19, 21</p>
La máquina hace ruido al coser.	<ol style="list-style-type: none"> 1. Se ha enganchado el hilo en el garfio. 2. Se han acumulado las pelusas en el portacanillas o en el garfio. 	<p>Página 61 Página 61</p>

En cas de problème

Problème	Cause	Reference
Le fil d'aiguille se casse.	<ol style="list-style-type: none"> 1. Le fil d'aiguille n'est pas passé correctement. 2. La tension du fil d'aiguille est trop forte. 3. L'aiguille est tordue ou émoussée. 4. L'aiguille est mal installée. 5. Le fil d'aiguille et celui de la canette ne sont pas passés correctement sous le pied presseur au début de la couture. 6. On ne tire pas le tissu vers l'arrière à la fin de la couture. 7. Le fil est trop épais ou trop fin pour l'aiguille. 	<p>Page 25 Pages 27, 29 Page 11 Page 11 Page 23, 25, 27 Page 33 Page 16</p>
Le fil de canette se casse.	<ol style="list-style-type: none"> 1. Le fil de canette n'est pas passé correctement dans le support de canette. 2. Des fibres sont accumulées dans la navette. 3. La canette est abîmée et fonctionne mal. 	<p>Pages 23 Page 61 Changez la canette.</p>
L'aiguille se casse.	<ol style="list-style-type: none"> 1. L'aiguille n'est pas installée correctement. 2. L'aiguille est tordue ou émoussée. 3. La vis de blocage de l'aiguille est desserrée. 4. La tension du fil de l'aiguille est trop élevée. 5. Le tissu n'est pas tiré vers l'arrière à la fin de la couture. 6. L'aiguille est trop fine pour le tissu employé. 	<p>Page 11 Page 11 Page 11 Pages 27, 29 Page 33 Page 16</p>
Points manqués.	<ol style="list-style-type: none"> 1. L'aiguille n'est pas installée correctement. 2. L'aiguille est tordue ou émoussée. 3. L'aiguille et/ou le fil ne conviennent pas pour le tissu. 4. Vous n'utilisez pas une aiguille à bout bleu pour une couture extensible, un tissu très fin ou synthétique. 5. Le fil de l'aiguille n'est pas passé correctement. 6. Vous utilisez une mauvaise aiguille 	<p>Page 11 Page 11 Page 16 Page 16 Page 25 Changez l'aiguille</p>
La couture fronce.	<ol style="list-style-type: none"> 1. La tension du fil de l'aiguille est trop élevée. 2. Le fil de l'aiguille ou celui de la canette n'est pas passé correctement. 3. L'aiguille est trop grosse pour le tissu cousu. 4. La longueur du point est trop élevée pour ce tissu. 	<p>Pages 27, 29 Page 25 Page 16 Réglez le point plus court.</p>
Le tissu n'avance pas régulièrement.	<ol style="list-style-type: none"> 1. Les griffes d'entraînement sont bloquées par des fibres. 2. Les points sont trop courts. 3. Les griffes d'entraînement n'ont pas été remontées après avoir été abaissées. 	<p>Page 58 Rallongez le point. Page 39</p>
La machine ne marche pas.	<ol style="list-style-type: none"> 1. La machine n'est pas branchée. 2. Un fil est coincé dans la piste du crochet. 3. Embrayage symétrique débrayé. 	<p>Page 7 Page 61 Page 19, 21</p>
Le fonctionnement est bruyant.	<ol style="list-style-type: none"> 1. Du fil est bloqué dans la piste du crochet. 2. De la charpie est accumulée dans le support de la canette ou dans la piste du crochet. 	<p>Page 61 Page 61</p>

Get it fixed, at your home or ours!

Your Home

For repair – **in your home** – of **all** major brand appliances, lawn and garden equipment, or heating and cooling systems, **no matter who made it, no matter who sold it!**

For the replacement parts, accessories and owner's manuals that you need to do-it-yourself.

For Sears professional installation of home appliances and items like garage door openers and water heaters.

1-800-4-MY-HOME® (1-800-469-4663)

Call anytime, day or night (U.S.A. and Canada)

www.sears.com www.sears.ca

Our Home

For repair of carry-in items like vacuums, lawn equipment, and electronics, call or go on-line for the location of your nearest **Sears Parts & Repair Center.**

1-800-488-1222

Call anytime, day or night (U.S.A. only)

www.sears.com

To purchase a protection agreement (U.S.A.) or maintenance agreement (Canada) on a product serviced by Sears:

1-800-827-6655 (U.S.A.)

1-800-361-6665 (Canada)

Para pedir servicio de reparación a domicilio, y para ordenar piezas:

1-888-SU-HOGAR®

(1-888-784-6427)

Au Canada pour service en français:

1-800-LE-FOYER^{MC}

(1-800-533-6937)

www.sears.ca



Free Manuals Download Website

<http://myh66.com>

<http://usermanuals.us>

<http://www.somanuals.com>

<http://www.4manuals.cc>

<http://www.manual-lib.com>

<http://www.404manual.com>

<http://www.luxmanual.com>

<http://aubethermostatmanual.com>

Golf course search by state

<http://golfingnear.com>

Email search by domain

<http://emailbydomain.com>

Auto manuals search

<http://auto.somanuals.com>

TV manuals search

<http://tv.somanuals.com>