

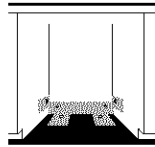


Undercounter Dishwasher Installation Instructions



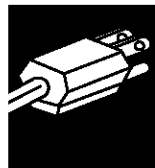
What do I need to have to install the dishwasher?

- Tools, parts & materials 1-2
- Requirements 3-6
- Dishwasher dimensions Back cover
- Customize dishwasher Back cover



What do I need to do before I install the dishwasher?

- Prepare cabinet 7-12
- Prepare dishwasher 13-16



How do I install the dishwasher?

- Connect dishwasher 17-20
- Secure dishwasher 21
- Check operation 22

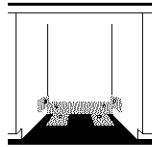


Lavavajillas empotrado Instrucciones de instalación



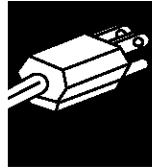
¿Qué necesito para instalar el lavavajillas?

- Herramientas, piezas y materiales 1-2
- Requisitos 3-6
- Dimensiones del producto Contraportada



¿Qué debo hacer antes de instalar el lavavajillas?

- Prepare el gabinete 7-12
- Prepare el lavavajillas 13-16



¿Cómo instalo el lavavajillas?

- Conecte el lavavajillas 17-20
- Asegure el lavavajillas 21
- Verifique el funcionamiento 22

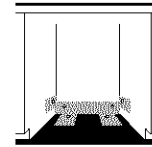


Lave-vaisselle encastré Instructions d'installation



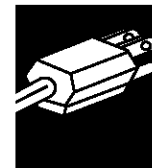
Que me faut-il pour installer le lave-vaisselle?

- Outils, pièces et matériaux 1-2
- Spécifications 3-6
- Dimensions du produit Couverture arrière



Que dois-je faire avant d'installer le lave-vaisselle?

- Préparation de l'encastrement 7-12
- Préparation du lave-vaisselle 13-16



Comment dois-je installer le lave-vaisselle?

- Raccordement du lave-vaisselle 17-20
- Fixation du lave-vaisselle 21
- Vérification du fonctionnement 22

Important:
Read and save these instructions.

Doing so will:

- make installation easier.
- help you in the future if you have questions.
- help if you have an electrical inspection.

Call your Sears store or service center when you have questions or need service. When you call, you will need the dishwasher model and serial numbers.

Importante:
Lea y guarde estas instrucciones.

Hacerlo:

- hará más fácil la instalación.
- lo ayudará en el futuro si tiene alguna pregunta.
- lo ayudará durante una inspección eléctrica.

Llame a su Almacén o Centro de Servicio Sears cuando tenga preguntas o necesite servicio. Cuando llame, necesitará tener a mano el número del modelo y el número de serie del lavavajillas.

Important :
Lire et conserver ces instructions.

Ce qui :

- facilitera l'installation.
- vous aidera plus tard si vous avez des questions.
- aidera en cas d'inspection des installations électriques.

Appelez votre magasin ou centre de service Sears quand vous avez des questions ou si vous avez besoin de service. Lors de votre appel, il vous faut les numéros de modèle et de série du lave-vaisselle.

Introduction Introducción Introduction

Your safety and the safety of others are very important.

We have provided many important safety messages in this manual and on your appliance. Always read and obey all safety messages.



This is the safety alert symbol.

This symbol alerts you to potential hazards that can kill or hurt you and others.

All safety messages will follow the safety alert symbol and either the word "DANGER" or "WARNING". These words mean:

DANGER

You can be killed or seriously injured if you don't immediately follow instructions.

WARNING

You can be killed or seriously injured if you don't follow instructions.

All safety messages will tell you what the potential hazard is, tell you how to reduce the chance of injury, and tell you what can happen if the instructions are not followed.

You need to:

- ✓ carefully open dishwasher door while someone grasps the rear of the dishwasher. Remove shipping materials, drain hose and lower rack. Close dishwasher door. Latch the dishwasher door shut.
- ✓ observe all governing codes and ordinances.
- ✓ install this dishwasher as specified in these instructions.
- ✓ have everything you need to properly install dishwasher.
- ✓ contact a qualified installer to insure that dishwasher is installed to meet all electrical and plumbing national and local codes and ordinances.

Su seguridad y la seguridad de los demás es muy importante.

Hemos incluido muchos mensajes importantes de seguridad en este manual y en su electrodoméstico. Lea y obedezca siempre todos los mensajes de seguridad.



Este es el símbolo de advertencia de seguridad. Este símbolo le llama la

atención sobre peligros potenciales que pueden ocasionar la muerte o una lesión a usted y a los demás.

Todos los mensajes de seguridad irán a continuación del símbolo de advertencia de seguridad y de la palabra "PELIGRO" o "ADVERTENCIA". Estas palabras significan:

PELIGRO

Si no sigue las instrucciones de inmediato, usted puede morir o sufrir una lesión grave.

ADVERTENCIA

Si no sigue las instrucciones, usted puede morir o sufrir una lesión grave.

Todos los mensajes de seguridad le dirán el peligro potencial, le dirán cómo reducir las posibilidades de sufrir una lesión y lo que puede suceder si no se siguen las instrucciones.

Usted necesita:

- ✓ abrir con cuidado la puerta del lavavajillas mientras alguien sujeta la parte trasera del lavavajillas. Quite todos los materiales de envío, la manguera de desagüe y la rejilla inferior. Cierre la puerta del lavavajillas. Asegure con el pestillo la puerta del lavavajillas.
- ✓ cumplir con todos los códigos y reglamentos vigentes.
- ✓ instalar el lavavajillas según se especifica en estas instrucciones.
- ✓ tener todo lo que necesita para instalar debidamente el lavavajillas.
- ✓ ponerse en contacto con un instalador calificado para asegurarse de que la instalación eléctrica y de plomería

cumplan con todos los códigos y reglamentos nacionales y locales.

Votre sécurité et celle des autres est très importante.

Nous donnons de nombreux messages de sécurité importants dans ce manuel, et sur votre appareil ménager. Assurez-vous de toujours lire tous les messages de sécurité et de vous y conformer.



Voici le symbole d'alerte de sécurité.

Ce symbole d'alerte de sécurité vous signale les dangers potentiels de décès et de blessures graves à vous et à d'autres.

Tous les messages de sécurité suivront le symbole d'alerte de sécurité et le mot «DANGER» ou «AVERTISSEMENT». Ces mots signifient :

DANGER

Risque possible de décès ou de blessure grave si vous ne suivez pas immédiatement les instructions.

AVERTISSEMENT

Risque possible de décès ou de blessure grave si vous ne suivez pas les instructions.

Tous les messages de sécurité vous diront quel est le danger potentiel et vous disent comment réduire le risque de blessure et ce qui peut se produire en cas de non-respect des instructions.

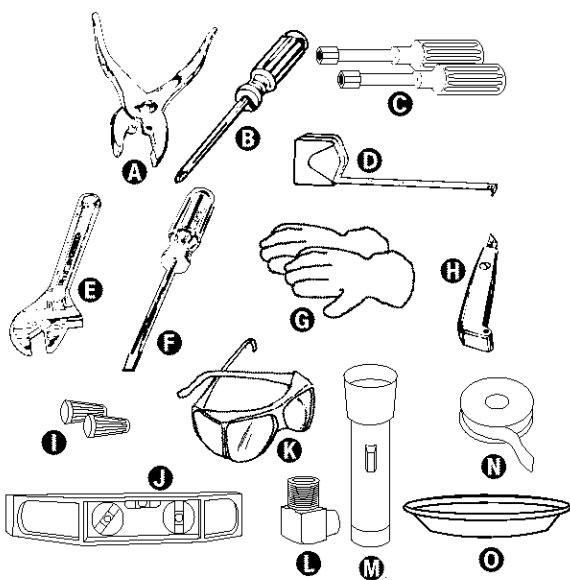
Vous devez :

- ✓ ouvrir doucement la porte du lave-vaisselle pendant que quelqu'un saisit l'arrière du lave-vaisselle. Retirez les matériaux d'expédition, le tuyau de décharge et le panier inférieur. Fermez la porte du lave-vaisselle. Enclenchez la porte du lave-vaisselle.
- ✓ respecter toutes les dispositions des codes et règlements en vigueur.
- ✓ installer ce lave-vaisselle conformément aux instructions.
- ✓ avoir tout ce qu'il faut pour bien installer le lave-vaisselle.
- ✓ contacter un installateur qualifié pour vérifier que le lave-vaisselle est installé conformément aux dispositions des

codes et règlements locaux et nationaux de plomberie et d'électricité.

Tools and materials needed

All installations



- A. pliers
- B. Phillips screwdriver
- C. 5/16" and 1/4" nut drivers or hex sockets
- D. measuring tape or ruler
- E. 10" adjustable wrench that opens to 1-1/8" (2.9cm)
- F. flat-blade screwdriver
- G. gloves
- H. utility knife
- I. 2 twist-on wire connectors which are the proper size to connect your household wiring in dishwasher
- J. small level
- K. safety glasses
- L. 90° elbow with 3/8" N.P.T. external threads on one end. (The other end must fit your water supply line.)
- M. flashlight
- N. Teflon™ tape or pipe joint compound
- O. shallow pan

Herramientas y materiales necesarios

Todas las instalaciones

- A. pinzas
- B. desarmador Phillips
- C. llaves de tuercas o casquillos hexagonales de 5/16" y 1/4"
- D. cinta de medir o regla
- E. llave ajustable de 10" que se abra 1-1/8" (2.9 cm)
- F. desarmador de punta plana
- G. guantes
- H. cuchillo de uso general
- I. conector de empalme retorcido para alambre que tenga el tamaño adecuado para conectar el cableado de su hogar al cableado calibre 16 del lavavajillas
- J. nivel pequeño
- K. gafas protectoras
- L. tubo acoplador acodado de 90° con rosca de tubería externas de 3/8" (N.P.T.) en un extremo. (El otro extremo debe caber en su tubería del agua).
- M. lámpara de mano
- N. cinta Teflón™ o compuesto para juntas de tubo
- O. recipiente poco profundo

Outils et accessoires nécessaires

Toutes les installations

- A. pinces
- B. tournevis Phillips
- C. tourne-écrou ou clé à douille hexagonale 8 mm (5/16 po) et 6 mm (1/4 po)
- D. mètre-ruban ou règle
- E. clé à molette de 10 po ouvrant à 2,9 cm (1 1/8 po)
- F. tournevis à lame plate
- G. gants
- H. couteau utilitaire
- I. 2 connecteurs pour fils de taille appropriée pour connecter le câblage du domicile au fil de calibre 16 du lave-vaisselle
- J. petit niveau
- K. lunettes de sécurité
- L. coude à 90° avec filetage externe de 0,95 cm (3/8 po) NPT à une extrémité. (La taille de l'autre extrémité doit être adaptée à celle de la canalisation d'arrivée d'eau.)
- M. lampe de poche
- N. ruban de téflon™ ou composé d'étanchéité pour tuyauterie
- O. plat peu profond

In addition for new installations

- P. electric drill with 1/2", 3/4" and 1-1/2" hole saw bits
- R. small tubing cutter
- S. wire stripper
- T. 1-1/2"-2" screw-type clamp if connecting to waste-tee
- U. copper tubing (3/8" recommended)
- V. clamp connector or conduit connector to fit a 7/8" (2.2cm) diameter hole

Parts supplied

- A. 2 drain hose clamps
- B. 2 No. 10 x 1/2" Phillips-head screws
- C. drain hose

Make sure all these parts are included. See parts list for accessories available for your dishwasher.

Además, para nuevas instalaciones

- P. taladro eléctrico con brocas de sierra perforadora de 1/2", 3/4" y 1-1/2"
- R. cortatubos pequeño
- S. desmoldador de alambre
- T. abrazadera tipo tornillo de 1-1/2"-2" si se ha de conectar en "T" al tubo de desperdicios.
- U. tubería de cobre (se recomienda de 3/8")
- V. conector de abrazadera o conector de conducto para cables que quepa en un orificio de 7/8" (2.2 cm) de diámetro.

Piezas provistas

- A. 2 abrazaderas para la manguera de desagüe
- B. 2 tornillos de cabeza Phillips No. 10 x 1/2"
- C. Manguera de desagüe

Asegúrese de que todas las piezas estén incluidas. Consulte la lista de piezas para conocer los accesorios que están disponibles para su lavavajillas.

En plus pour les nouvelles installations

- P. perceuse électrique avec forets de scie circulaire de 1/2 po, 3/4 po et 1 1/2 po
- R. petit coupe-tube
- S. pince à dénuder
- T. bride de serrage 1 1/2 po - 2 po si utilisation d'un raccord T d'évacuation
- U. tube de cuivre (3/8 po recommandé)
- V. étrier ou connecteur de conduit pour un trou de 2,2 cm (7/8 po) de diamètre

Pièces fournies

- A. 2 brides pour tuyau de décharge
- B. 2 vis Phillips no 10 x 1/2 po
- C. tuyau de décharge


S'assurer que toutes ces pièces sont incluses. Voir la liste des pièces pour les accessoires disponibles pour votre lave-vaisselle.



C

Cabinet opening

⚠ WARNING



Electrical Shock Hazard
Enclose dishwasher completely on the top, sides, and rear.
Failure to do so can result in death or electrical shock.

Do not run water or drain lines or electrical wiring where they can cross in front of or contact dishwasher motor or legs.

The location must provide 1/4" (.64cm) minimum clearance between motor and flooring to prevent motor overheating.

Do not install dishwasher over carpeted flooring.

Protect dishwasher and water lines leading to dishwasher against freezing. Damage from freezing is not covered by the warranty.

A side panel kit is available from your Sears store or service center for installing your dishwasher at end of cabinet.

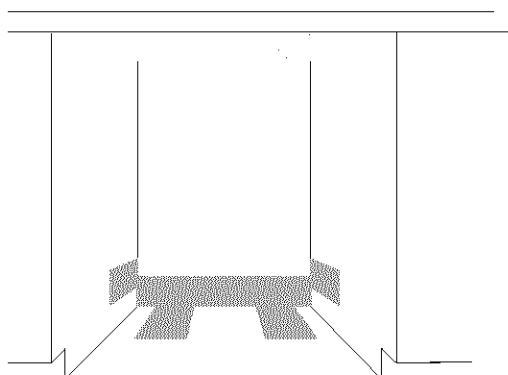
Check location where dishwasher will be installed. The location must provide:

- ✓ easy access to water, electricity and drain.
- ✓ convenient loading. Corner locations require a 2" (5.1cm) minimum clearance between the side of the dishwasher door and wall or cabinet.
- ✓ square opening for proper operation and appearance.

- ✓ cabinet front perpendicular to floor.
- ✓ level floor. (If floor at front of opening is not level with floor at rear of opening, shims may be needed to level dishwasher.)

If dishwasher will be left unused for a period of time or in a location where it may be subject to freezing, follow "Winterizing" instructions in Use and Care Guide.

Make sure pipes, wires and drain hose are **within the shaded area**. See Page 7 for dimensions.



Abertura del gabinete

⚠ ADVERTENCIA



Peligro de choque eléctrico
Empotre totalmente el lavavajillas por la parte superior, los costados y la parte trasera.
No hacerlo puede ocasionar la muerte o un choque eléctrico.

No instale tuberías de agua o desagüe o cables eléctricos donde puedan cruzar frente de, o hacer contacto con, el motor o las patas del lavavajillas.

El lugar debe permitir un espacio libre mínimo de 1/4" (0.64 cm) entre el motor y el piso para evitar que se recaliente el motor.

No instale el lavavajillas sobre piso alfombrado.

Proteja el lavavajillas y la tubería de agua conectada al lavavajillas para que no se congelen. La garantía no cubre daños por congelación.

Puede obtener un juego de panel lateral en su Almacén o Centro de Servicio Sears para instalar su lavavajillas en el extremo del gabinete.

Revise el lugar donde instalará el lavavajillas. El lugar debe proveer:

- ✓ fácil acceso a instalaciones de agua, electricidad y desagüe.
- ✓ facilidad para introducir los trastes en el lavavajillas. Los rincones deben tener un espacio libre mínimo de 2" (5.1 cm) entre el costado de la puerta del lavavajillas y la pared del gabinete.
- ✓ una abertura cuadrada para que el lavavajillas funcione y se vea bien.

- ✓ un gabinete delantero que sea perpendicular al piso.
- ✓ piso nivelado. (Si el piso en la parte delantera de la abertura no está nivelado con el piso en la parte trasera de la abertura, puede usar calzas para nivelar el lavavajillas).

Si va a dejar el lavavajillas sin uso por cierto tiempo o en un lugar donde pudiera congelarse, siga las instrucciones de "Cómo preparar el lavavajillas para el invierno" en la Guía de Uso y Cuidado.

Asegúrese de que la tubería, los cables eléctricos y la manguera de desagüe estén **en el área sombreada**. Ver dimensiones en la página 7.

Ouverture de l'encastrement

⚠ AVERTISSEMENT



Risque de choc électrique
Encastrez complètement le lave-vaisselle pour couvrir le dessus, les côtés et l'arrière.
Le non-respect de cette instruction peut causer un décès ou un choc électrique.

Ne pas faire passer les canalisations d'eau ou d'évacuation, ou le câblage électrique à un endroit où ils peuvent se croiser devant le moteur ou toucher le moteur ou les pieds du lave-vaisselle.

L'emplacement doit comporter un dégagement minimum de 0,64 cm (1/4 po) entre le moteur et le plancher pour éviter le surchauffage du moteur.

Ne pas installer le lave-vaisselle sur un plancher recouvert de tapis.

Protéger le lave-vaisselle et les canalisations d'eau conduisant au lave-vaisselle contre le gel. La garantie ne couvre pas les dommages causés par le gel.

Un nécessaire de panneau latéral est disponible de votre magasin ou centre de service Sears pour l'installation du lave-vaisselle à l'extrémité d'un placard.

Inspecter l'emplacement où le lave-vaisselle doit être installé. L'endroit doit comporter les caractéristiques suivantes :

- ✓ accès aisé aux sources d'eau, d'électricité et aux conduites de décharge à l'égout.
- ✓ facilité de chargement. Les emplacements en coin nécessitent un dégagement minimal de 5,1 cm (2 po) entre le côté de la porte du lave-vaisselle et le mur ou le placard.

- ✓ ouverture rectangulaire suscitant une bonne apparence et permettant le fonctionnement correct du lave-vaisselle.
- ✓ panneau avant du placard perpendiculaire au plancher.
- ✓ niveler le plancher (Si le plancher devant l'ouverture n'est pas au niveau du plancher à l'arrière de l'ouverture, il faudra peut-être utiliser des cales pour mettre le lave-vaisselle de niveau.)

Si le lave-vaisselle restera inutilisé pendant une période prolongée ou s'il se trouve à un endroit où il sera exposé au gel, suivre les instructions de «Préparation pour l'hiver» dans le Guide d'utilisation et d'entretien.

S'assurer que la tuyauterie, le câblage et le tuyau de décharge se trouvent dans la **zone ombragée**. Voir les dimensions à la page 7.

HELPFUL TIP:

If the floor in the dishwasher opening is uneven (example: tile flooring only part way into opening) you will need to take special care in measuring dimensions and in leveling dishwasher.

CONSEJO ÚTIL:

Si el piso de la abertura donde colocará el lavavajillas no es parejo (por ejemplo: piso con losetas sólo hasta cierta parte del lavavajillas), deberá tener cuidado especial para tomar las medidas y nivelar el lavavajillas.

CONSEIL UTILE :

Si le plancher dans l'ouverture est inégal (ex. : carreaux ne se prolongeant que dans une partie de l'ouverture), il faudra procéder avec soin lors du mesurage des dimensions et la mise d'aplomb du lave-vaisselle.

Electrical

It is the customer's responsibility:

To contact a qualified electrician.

To assure that the electrical installation is adequate and in conformance with all national and local codes and ordinances.

You must have:

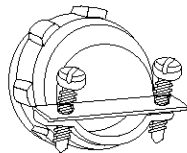
- ✓ 120-volt, 60-Hz, AC-only, 15- or 20-amp., fused electrical supply.
- ✓ COPPER WIRE ONLY.

We recommend:

- ✓ a time-delay fuse or circuit breaker.
- ✓ a separate circuit.

If direct wiring dishwasher:

- ✓ use flexible, armored or non-metallic sheathed, copper wire with grounding wire that meets the wiring requirements for your home and local codes and ordinances.
- ✓ use strain relief method provided with house wiring junction box or install a U.L.-listed/CSA-certified clamp connector to the house wiring junction box. If using conduit, use a U.L.-listed/CSA-certified conduit connector.



If connecting dishwasher with a power supply cord:

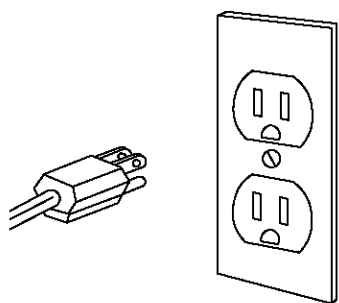
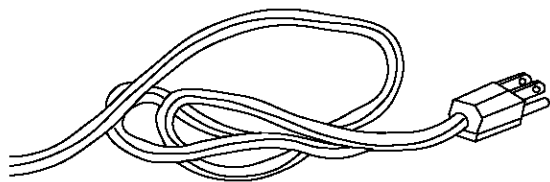
- ✓ use Power Supply Cord Kit (Part No. 4317824) available from your Sears service center. Follow the kit instructions for installing the power supply cord.

If kit is unavailable, use a U.L.-listed, 16-gauge, three-conductor power supply cord that meets all local codes and ordinances. Maximum length of the power supply cord is 6 feet (1.8m).

- ✓ a clamp connector to fit a 7/8" (2.2cm) diameter hole is required to

secure power supply cord to dishwasher terminal box.

- ✓ power supply cord must plug into a mating three-prong, grounded outlet, located in the cabinet next to the dishwasher opening. Outlet must meet all local codes and ordinances.

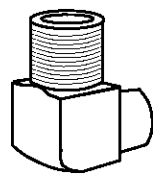


Water

You must have:

- ✓ a hot water line with 20-120 psi (103-827 kPa) water pressure.
- ✓ 120°F (49°C) water at dishwasher.
- ✓ 3/8" O.D. copper tubing with compression fitting (1/2" minimum plastic tubing is optional but not recommended).
- ✓ a 90° elbow with 3/8" N.P.T. external pipe threads on one end.

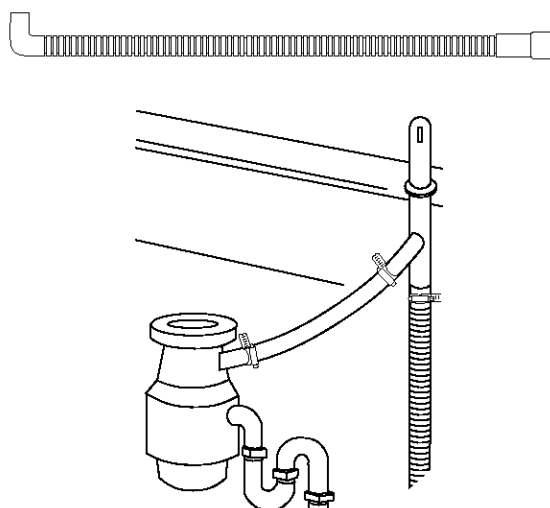
Do not solder within 6" (15.2cm) from water inlet valve.



Drain

You must:

- ✓ use a new 12 feet (3.7m) maximum drain hose that meets all current AHAM/IAPMO test standards and is resistant to heat and detergent.
- ✓ have a high drain loop 20 inches (50.8cm) above the subfloor or floor.
- ✓ connect drain hose to waste tee or disposer inlet above drain trap in house plumbing and 20 inches (50.8cm) minimum above the floor.
- ✓ use an air gap if the drain hose is connected to house plumbing lower than 20 inches (50.8cm) above subfloor or floor.
- ✓ use 1/2" minimum I.D. drain line fittings.



Requisitos eléctricos

Es responsabilidad del cliente:

Ponerse en contacto con un técnico calificado.

Asegurarse de que la instalación eléctrica sea adecuada y cumpla con todos los códigos y reglamentos nacionales y locales.

Usted debe tener:

- ✓ un suministro eléctrico de 120 voltios, 60 Hz, CA solamente, 15 ó 20 amperios con fusible.
- ✓ ALAMBRE DE COBRE SOLAMENTE.

Recomendamos:

- ✓ un fusible de retardo o un disyuntor.
- ✓ un circuito separado.

Si está haciendo una conexión directa al lavavajillas:

- ✓ utilice cable de cobre flexible, armado o con vaina no metálica con alambre de puesta a tierra adecuado a los requisitos de cableado de su hogar y que cumpla con los códigos y ordenanzas de su localidad.
- ✓ utilice la abrazadera de anclaje provista con la caja de empalmes de su hogar o instale en la caja de empalmes un conector de abrazadera aprobado por el U.L./certificado por CSA. Si usa un conducto para cables, use un conector de conducto aprobado por el U.L./certificado por CSA.

Si está conectando el lavavajillas con un cordón eléctrico:

- ✓ utilice el Juego de Cordón Eléctrico (Pieza No. 4317824) que puede obtener en su Centro de Servicio Sears. Siga las instrucciones del juego para instalar el cordón eléctrico.

Si el juego no está disponible, utilice un cordón eléctrico calibre 16 de tres conductores, aprobado por el U.L., que cumpla con todos los códigos y reglamentos de su localidad. La máxima longitud del cordón eléctrico es 6 pies (1.8 cm).

- ✓ se necesita un conector de abrazadera que quepa en un orificio de

7/8" (2.2 cm) de diámetro para asegurar el cordón eléctrico a la caja de bornes del lavavajillas.

- ✓ el cordón eléctrico debe enchufarse en un tomacorriente de tierra para clavija tripolar, del mismo tipo, ubicado en el gabinete, junto a la abertura para el lavavajillas. El tomacorriente debe cumplir con todos los códigos y reglamentos de su localidad.

Agua

Usted debe tener:

- ✓ tubería de agua caliente con una presión de agua de 20-120 psi (103-827 kPa).
- ✓ agua a 120°F (49°C) en el lavavajillas.
- ✓ tubería de cobre con 3/8" de diámetro exterior con accesorio de compresión (puede usar tubería plástica con un mínimo de 1/2", pero no se recomienda).
- ✓ un tubo acoplador acodado de 90° con roscas externas de tubería de 3/8" (N.P.T.) en un extremo.

No solde dentro de una distancia de 6" (15.2 cm) de la válvula de entrada de agua.

Desagüe

Usted debe:

- ✓ utilizar una manguera de desagüe nueva de una longitud máxima de 12 pies (3.7 m), que cumpla con todos los estándares de prueba vigentes de la AHAM/IAPMO y sea resistente al calor y a los detergentes.
- ✓ tener una conexión de desagüe elevada, a 20 pulgadas (50.8 cm) sobre el contrapiso o el piso.
- ✓ conectar en "T" la manguera de desagüe al tubo de desperdicios o al recipiente de desechos sobre el sifón de desagüe en las instalaciones sanitarias de la casa y a un mínimo de 20 pulgadas (50.8 cm) sobre el piso.
- ✓ usar un espaciador de aire si la manguera de desagüe está conectada a las instalaciones sanitarias de la casa a menos de 20 pulgadas (50.8 cm) sobre el contrapiso o el piso.
- ✓ utilizar accesorios de tubería de desagüe con diámetro interno de 1/2" como mínimo.

Installation électrique

C'est au client qu'incombe la

responsabilité de :

Contacter un électricien qualifié.

Veiller à ce que l'installation électrique soit réalisée correctement et en conformité avec les prescriptions des codes et règlements nationaux et locaux.

Il vous faut :

- ✓ un circuit d'alimentation de 120 volts (CA seulement), 60 Hz, 15 ou 20 A, avec fusible.
- ✓ FIL DE CUIVRE SEULEMENT.

Nous recommandons :

- ✓ l'emploi d'un fusible temporisé ou d'un disjoncteur.
- ✓ un circuit distinct.

Si raccordement du lave-vaisselle par câblage direct :

- ✓ utiliser un câble flexible blindé ou non métallique avec fil de liaison à la terre, conformément aux prescriptions des codes et règlements nationaux et locaux.
- ✓ se servir d'un serre-câble ou d'un étrier homologué ACNOR. Si les conducteurs d'alimentation sont placés dans un conduit, utiliser un connecteur de conduit homologué U.L./ACNOR.

Si le lave-vaisselle est branché au moyen d'un cordon de courant électrique :

- ✓ utiliser le cordon de courant électrique (pièce no 4317824) disponible de votre centre de service Sears. Suivre les instructions d'installation fournies avec le cordon de courant électrique. Si ce cordon n'est pas disponible, utiliser un cordon de courant électrique à trois conducteurs de calibre 16 qui satisfait les critères de tous les codes et règlements locaux en vigueur. La longueur maximale du cordon de courant électrique est de 1,8 m (6 pi).
- ✓ un étrier pour une ouverture de 2,2 cm (7/8 po) est requis pour fixer le cordon

5

de courant électrique à la boîte de connexion du lave-vaisselle.

- ✓ le cordon de courant électrique doit être branché dans une prise à trois alvéoles reliée à la terre dans le placard près de l'encastrement d'installation du lave-vaisselle. La prise de courant électrique doit être conforme aux prescriptions de tous les codes et règlements locaux.

Eau

Il vous faut :

- ✓ une conduite d'alimentation en eau chaude dont la pression est de 103-827 kPa (20-120 lb/po²).
 - ✓ l'eau fournie au lave-vaisselle doit être à 49°C (120°F).
 - ✓ un tube en cuivre de 0,95 cm (3/8 po) de diam. ext. muni d'un raccord à compression (un tube de plastique de 1,3 cm (1/2 po) peut être utilisé, mais n'est pas recommandé).
 - ✓ un coude à 90° avec filetage externe de 0,95 cm (3/8 po) N.P.T. à une extrémité.
- Ne pas souder à moins de 15 cm (6 po) de la valve d'arrivée d'eau.

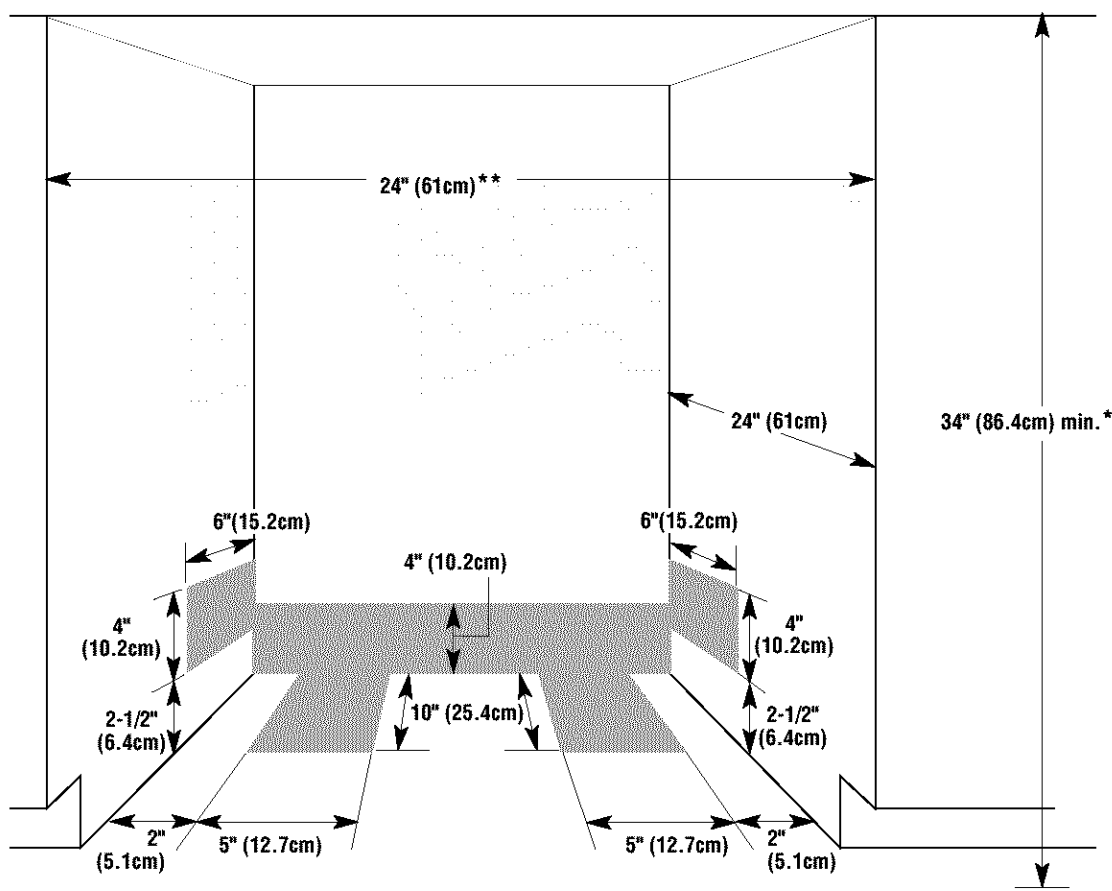
Rejet à l'égout

Il vous faut :

- ✓ utiliser une canalisation neuve de décharge à l'égout d'une longueur maximale de 3.7 m (12 pi) conforme à toutes les normes de test AHAM/IAPMO et résistante à la chaleur et aux détergents.
- ✓ avoir une haute boucle de décharge à l'égout à 50,8 cm (20 po) au-dessus du sous-plancher ou plancher.
- ✓ connecter la canalisation de décharge au raccord T d'évacuation ou à l'entrée du broyeur de déchets au-dessus du piège du siphon de décharge de la plomberie à une hauteur minimale de 50,8 cm (20 po) au-dessus du plancher.
- ✓ utiliser un brise-siphon si la canalisation de décharge est connectée à la plomberie à une hauteur inférieure à 50,8 cm (20 po) au-dessus du sous-plancher ou du plancher.
- ✓ utiliser des raccords de canalisation de décharge d'un diamètre interne minimal de 1,3 cm (1/2 po).

6

Installation Instalación Installation



Cut openings in shaded area of cabinet walls or floor as specified in chart:

OPENING FOR:	DIAMETER:
water line	1/2" (1.3 cm)
drain line	1-1/2" (3.8 cm)
direct wire	3/4" (1.9 cm)
power supply cord	1-1/2" (3.8 cm)

Haga orificios en el área sombreada de la pared del gabinete o del piso, como se especifica en la tabla:

ORIFICIOS PARA:	DIÁMETRO:
tubería de agua	1/2" (1.3 cm)
tubería de desagüe	1-1/2" (3.8 cm)
cable directo	3/4" (1.9 cm)
cordón eléctrico	1-1/2" (3.8 cm)

Couper les ouvertures dans la zone ombragée des parois de placard ou du plancher tel que précisé dans le tableau :

OUVERTURE POUR :	DIAMÈTRE :
canalisation d'eau	1,3 cm (1/2 po)
canalisation de décharge	3,8 cm (1 1/2 po)
câblage direct	1,9 cm (3/4 po)
cordons électrique	3,8 cm (1 1/2 po)

* Measured from the lowest point on the underside of countertop.

* Medidas tomadas desde el punto más bajo de la cara inferior de la encimera.

* Mesuré à partir du point le plus bas du dessous du comptoir.

** Minimum, measured from narrowest point of opening.

** Mínimo, medidas tomadas desde el punto más angosto de la abertura.

** Minimum, au point le plus étroit de l'ouverture.

⚠ WARNING

Electrical Shock Hazard
Disconnect electrical power at the fuse box or circuit breaker box before installing dishwasher. Failure to do so can result in death or electrical shock.

⚠ ADVERTENCIA

Peligro de choque eléctrico
Desconecte el suministro eléctrico en la caja de fusibles o en el dispositivo interruptor de circuitos antes de instalar el lavavajillas.
No seguir esta instrucción puede ocasionar la muerte o un choque eléctrico.

⚠ AVERTISSEMENT

Risque de choc électrique
Interrompre l'alimentation électrique au niveau du tableau de distribution (boîte de fusibles ou disjoncteurs) avant d'entreprendre l'installation du lave-vaisselle.
Le non-respect de ces instructions peut causer un décès ou un choc électrique.

- A. Prepare cabinet**

Disconnect the power supply. Turn water off.

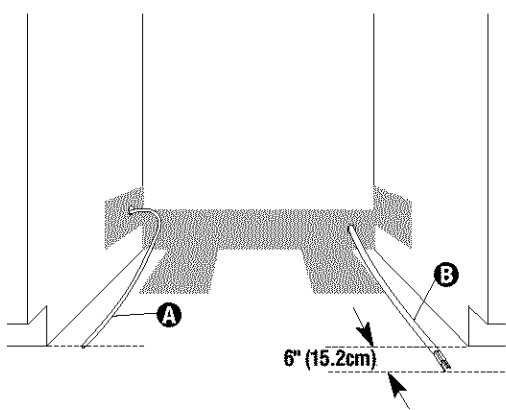
Desconecte el suministro eléctrico. Cierre la llave del agua.

Déconnecter la canalisation d'arrivée d'eau. Fermer l'eau.

- Put on gloves and safety glasses.

Póngase los guantes y las gafas protectoras.

Porter des gants et des lunettes de sécurité.



If you are replacing a dishwasher:

- ✓ check that the water line **A** reaches to the front left of opening where the water connection will be made.
- ✓ check that the direct wire **B** reaches to the front right of opening where the electrical connection will be made.

If the water line and the direct wire reach into the opening far enough, go to step 10, page 11.

Si está reemplazando su lavavajillas:

- ✓ verifique que la tubería de agua **A** llegue hasta la parte delantera izquierda de la abertura donde se hará la conexión del agua.
- ✓ verifique que el cable directo **B** llegue hasta la parte delantera derecha del orificio donde se hará la conexión eléctrica.

Si la tubería de agua y el cable directo llegan hasta los orificios, continúe con el paso 10, página 11.

Si vous remplacez un lave-vaisselle :

- ✓ s'assurer que la canalisation d'arrivée d'eau **A** se rend jusqu'à l'avant gauche de l'ouverture où le raccord à la canalisation sera effectué.
- ✓ s'assurer que le câblage direct **B** se rend jusqu'à l'avant du côté droit de l'ouverture où le raccord électrique sera effectué.

Si la canalisation d'eau et le câblage direct se rendent assez loin dans l'ouverture, passer à l'étape 10, page 11.

If you are installing a new dishwasher, complete all of the following steps:

Electrical
Follow all national and local codes and ordinances for completing electrical supply to cabinet.

If you are:	use steps:
direct wiring	3, 4 and 5
using a power supply cord	3a and 4a

Si está instalando un lavavajillas nuevo, complete todos los siguientes pasos:

Requisitos eléctricos
Cumpla con todos los códigos y reglamentos nacionales y locales para completar el suministro eléctrico al gabinete.

Si está:	use los pasos:
haciendo una conexión directa	3, 4 y 5
utilizando un cordón eléctrico	3a y 4a

Si vous installez un lave-vaisselle neuf, suivre toutes les étapes suivantes :

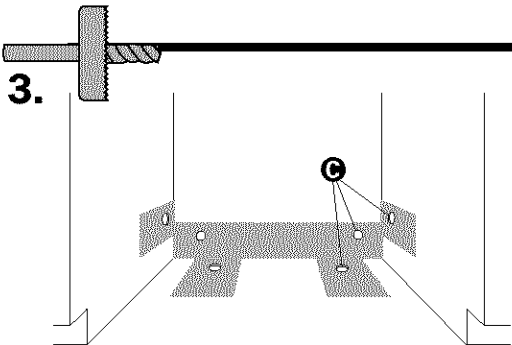
Installation électrique
Respecter toutes les prescriptions des codes et règlements nationaux et locaux pour le raccord électrique.

Si vous :	suivez les étapes :
procédez à un câblage direct	3, 4 et 5
utilisez un cordon d'alimentation	3a et 4a

HELPFUL TIP:
Wiring the dishwasher will be easier if you route wire into the cabinet opening from the right side.

CONSEJO ÚTIL:
Es más fácil hacer las conexiones del lavavajillas si se insertan los cables en los orificios del gabinete desde el lado derecho.

CONSEIL UTILE :
Il sera plus facile de procéder au raccordement électrique du lave-vaisselle si le câble passe par l'ouverture dans le côté droit du placard.



Direct wire method:

Cut a 3/4" (1.9cm) hole **C** in right-hand cabinet side, rear or floor. Optional locations are shown.

Wood cabinet: Sand hole until smooth.
Metal cabinet: Cover hole with Grommet (Part No. 302797) available from your Sears store or service center.

Método de conexión con cable directo:

Haga un orificio de 3/4" (1.9 cm) **C** en el lado derecho, en el costado, en la parte trasera o en el piso del gabinete. La ilustración indica los lugares donde se puede abrir el orificio.

Gabinete de madera: Lije el orificio hasta que esté liso.
Gabinete metálico: Cubra el orificio con una arandela aislante (Pieza No. 302797) que puede adquirir en su Almacén o Centro de Servicio Sears.

Raccordement par câblage direct :

Perçer un trou de 1,9 cm (3/4 po) **C** dans le placard du côté droit de l'ouverture, à l'arrière ou dans le plancher. Les ouvertures facultatives sont indiquées.

Placard en bois : poncer le trou pour produire une surface lisse.
Placard métallique : garnir le trou d'un passe-fil (pièce no 302797) disponible de votre magasin ou centre de service Sears.

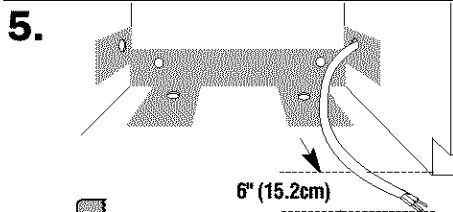


4.

Run wire into house wiring junction box. Use strain relief method provided with junction box. If no strain relief is provided, install a U.L.-listed/CSA-certified clamp connector for flexible-type wire. If installing conduit, attach a U.L.-listed/CSA-certified conduit connector to junction box.

Pase el cable por la caja de empalmes. Use la abrazadera de anclaje provista con la caja de empalmes. Si no viene una abrazadera de anclaje, instale un conector de abrazadera aprobado por el U.L./certificado por CSA, para cables flexibles. Si está instalando un conducto, fije un conector de conducto, aprobado por el U.L./certificado por CSA, a la caja de empalmes.

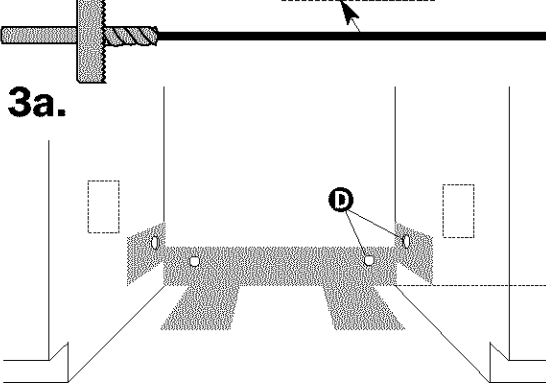
Faire passer le câble dans la boîte de connexion. Utiliser le serre-câble fourni avec la boîte de connexion. Si un serre-câble n'est pas fourni, installer un serre-fil homologué U.L./ACNOR pour câble flexible. Si les conducteurs d'alimentation sont placés dans un conduit, installer un connecteur de conduit homologué U.L./ACNOR sur la boîte de connexion.



Run other end of wire through cabinet hole. Cable must extend to the right front of cabinet opening. Go to step 6.

Pase el otro extremo del cable a través del orificio del gabinete. El cable debe extenderse hacia la parte delantera derecha del orificio del gabinete. Continúe con el paso 6.

Faire passer l'autre extrémité du câble dans le trou du placard. Le câble doit se rendre jusqu'à l'avant du côté droit de l'ouverture prévue pour le lave-vaisselle. Passer à l'étape 6.



Power supply cord method:

Cut a 1-1/2" (3.8cm) hole **D** in right-hand cabinet rear or side. Optional locations are shown.

Wood cabinet: Sand hole until smooth.
Metal cabinet: Cover hole with Grommet (Part No. 302797) available from your Sears store or service center.

Método de conexión con cordón eléctrico:

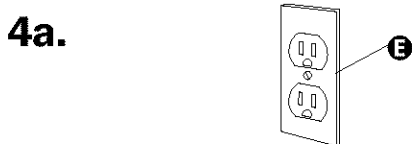
Haga un orificio de 1-1/2" (3.8 cm) **D** en el lado derecho, en la parte trasera o el costado del gabinete. La ilustración indica los lugares donde se puede abrir el orificio.

Gabinete de madera: Lije el orificio hasta que esté liso.
Gabinete metálico: Cubra el orificio con una arandela aislante (Pieza No. 302797) que puede adquirir en su Almacén o Centro de Servicio Sears.

Cordon de courant électrique :

Perçer un trou de 3,8 cm (1 1/2 po) **D** dans le placard du côté droit de l'ouverture, à l'arrière ou dans le plancher. Les ouvertures facultatives sont indiquées.

Placard en bois : poncer le trou pour produire une surface lisse.
Placard métallique : garnir le trou d'un passe-fil (pièce no 302797) disponible de votre magasin ou centre de service Sears.



4a.

Install a mating, three-prong, grounding-type wall receptacle **E** in the cabinet next to the dishwasher opening. Go to step 6.

Instale un tomacorriente con conexión a tierra para clavija tripolar, **E** del mismo tipo, en el gabinete, junto a la abertura para el lavavajillas. Continúe con el paso 6.

Installer dans le placard à côté de l'ouverture du lave-vaisselle une **E** prise de courant à trois alvéoles reliée à la terre. Passer à l'étape 6.

Water line

Tubería de agua

Canalisation d'eau

HELPFUL TIP:

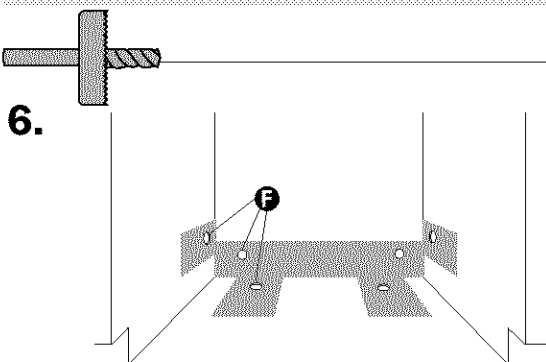
Routing the water line through the left side of cabinet opening will make water connection easier.

CONSEJO ÚTIL:

Insertar la línea de agua a través del lado izquierdo del orificio del gabinete facilita la conexión de agua.

CONSEIL UTILE :

Faire passer la canalisation d'eau du côté gauche de l'ouverture du placard facilitera le raccord.



6.

Cut a 1/2" (1.3cm) minimum hole **F** in left-hand cabinet side, rear or floor. Optional locations are shown.

Haga un orificio de un mínimo de 1/2" (1.3 cm) **F** en el lado izquierdo, en la parte trasera o en el costado del gabinete. La ilustración indica los lugares donde se puede abrir el orificio.

Perçer une ouverture minimale de 1,3 cm (1/2 po) **F** dans le placard du côté gauche de l'ouverture, à l'arrière ou dans le plancher. Les endroits facultatifs sont indiqués.

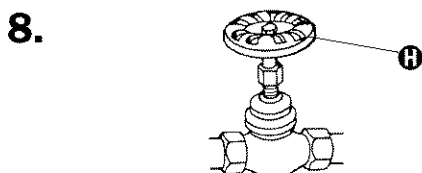


7.

Measure overall length of copper tubing **G** required. Attach copper tubing to water line with manual shutoff valve. Carefully feed copper tubing through hole in cabinet (copper tubing will bend and kink easily) until it is far enough into the cabinet opening to connect it to dishwasher inlet on the front left of dishwasher.

Mida la longitud total de la tubería de cobre **G** requerida. Una la tubería de cobre con la del agua usando una llave de cierre manual. Pase cuidadosamente la tubería de cobre a través del orificio del gabinete (la tubería de cobre se doblará y enroscará fácilmente) hasta que alcance la conexión que está en la parte delantera izquierda del lavavajillas.

Mesurer la longueur totale du tube **G** de cuivre requis. Raccorder le tube de cuivre à la canalisation d'eau avec un robinet d'arrêt. Faire passer doucement le tube de cuivre dans le trou du placard (le tube de cuivre se courbe et s'écrase facilement) jusqu'à ce qu'il pénètre assez loin dans l'ouverture pour être raccordé à la prise à l'avant du côté gauche du lave-vaisselle.



8.

Turn shutoff valve **H** to "ON" position. Flush water into a bucket to get rid of particles that may clog the inlet valve.

Ponga la llave de cierre **H** en la posición "ON" ("Encendido") y deje correr agua hacia un balde para eliminar las partículas que puedan existir en las tuberías del agua y puedan obstruir la válvula de llenado.

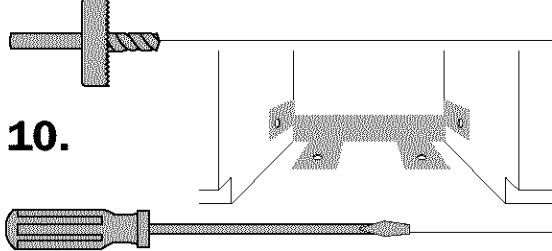
Ouvrir le robinet d'arrêt **H** à la position "ON". Laisser un jet d'eau puissant s'écouler dans un seau pour qu'il entraîne toutes les particules qui pourraient obstruer la valve d'entrée d'eau.

9.

Turn shutoff valve to "OFF" position.

Ponga la llave de cierre en la posición "OFF" ("Cerrado").

Fermer le robinet d'arrêt à la position "OFF".



10. Cut a 1-1/2" (3.8cm) diameter hole in cabinet wall or floor on the side of the opening closest to the sink.

Connect drain hose to waste tee or waste disposer following one method.

If you have:	and:	go to step:
a waste disposer	an air gap	11a.
	no air gap*	11c.
no waste disposer	an air gap	11b.
	no air gap*	11d.

*an air gap is recommended

Manguera de desagüe

Haga un orificio de 1-1/2" (3.8 cm) de diámetro en la pared o en el piso del gabinete, en el costado del orificio más cercano al fregadero.

Conecte en "T" la manguera de desagüe al tubo de desperdicios o al recipiente de desechos siguiendo uno de los siguientes métodos:

Si tiene:	y:	Continúe con el paso:
un recipiente de desechos	espaciador de aire	11a.
	sin espaciador de aire*	11c.
sin recipiente de desechos	espaciador de aire	11b.
	sin espaciador de aire*	11d.

*se recomienda tener espaciador de aire

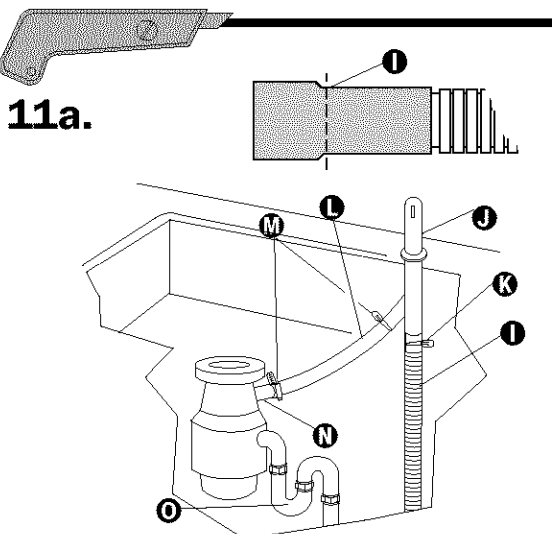
Tuyau de décharge

Perçer un trou de 3,8 cm (1 1/2 po) de diamètre dans la paroi du placard, ou dans le plancher sur le côté de l'ouverture le plus proche de l'évier.

Connecter le tuyau de décharge à un raccord T d'évacuation ou un broyeur de déchets comme suit.

Si vous avez :	et :	passez à l'étape :
un broyeur de déchets	un brise-siphon	11a.
	pas de brise-siphon*	11c.
pas de broyeur de déchets	un brise-siphon	11b.
	pas de brise-siphon*	11d.

*un brise-siphon est recommandé



11a. Waste disposer + air gap

1. Remove the disposer knockout plug. Cut end of drain hose ① if needed (do not cut ribbed section).
2. Attach drain hose to air gap ② with spring-type clamp ③.
3. Use a rubber hose connector* ④ with spring or screw-type clamps* ⑤ to connect air gap to disposer inlet ⑥.

This connection ⑥ MUST be before drain trap ⑦ and at least 20" (50.8cm) above the floor where dishwasher will be installed. Go to step 12.

Recipiente de agua + espaciador de aire

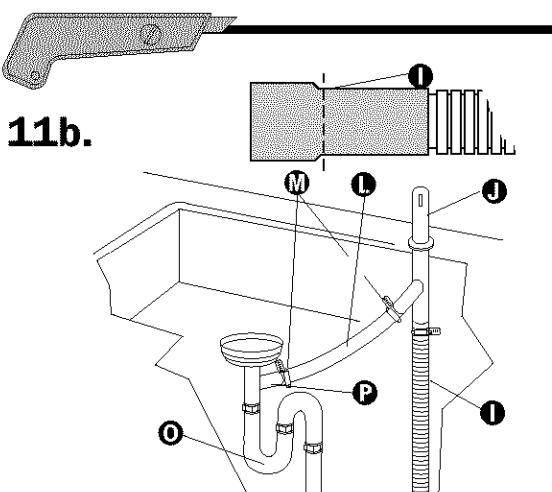
1. Quite el tapón extractor del recipiente de desechos. Corte el extremo de la manguera de desagüe ① si fuera necesario (no corte la sección nervada).
2. Fije la manguera de desagüe al espaciador de aire ② con una abrazadera tipo resorte ③.
3. Utilice un conector de manguera de caucho* ④ con abrazaderas tipo resorte o tornillo* ⑤ para conectar el espaciador de aire al orificio de entrada del recipiente ⑥.

Esta conexión ⑥ DEBE estar antes del sifón de desagüe ⑦ y al menos a 20" (50.8 cm) sobre el piso donde el lavavajillas será instalado. Continúe con el paso 12.

Broyeur de déchets + brise-siphon

1. Ôter l'opercule arrachable du broyeur de déchets. Couper l'extrémité du tuyau de décharge ① au besoin (ne pas couper la section ondulée).
2. Connecter le tuyau de décharge au brise-siphon ② avec une bride de serrage à ressort ③.
3. Utiliser un tuyau en caoutchouc* ④ à l'aide de brides de serrage à vis ou à ressort* ⑤ pour connecter le brise-siphon à l'entrée du broyeur ⑥.

Ce raccordement ⑥ DOIT se faire au-dessus du piège du siphon ⑦ et à une hauteur minimale de 50,8 cm (20 po) au-dessus du plancher où sera installé le lave-vaisselle. Passer à l'étape 12.



11b. No waste disposer + air gap

1. Cut end of drain hose ① if needed (do not cut ribbed section).
2. Attach drain hose to air gap ② with 1-1/2"-2" (3.8-5cm) screw clamp.
3. Use a rubber hose connector* ④ with spring or screw-type clamps* ⑤ to connect air gap to waste tee ⑥.

This connection ⑥ MUST be before drain trap ⑦ and at least 20" (50.8cm) above the floor where dishwasher will be installed. Go to step 12.

Sin recipiente de desechos + espaciador de aire

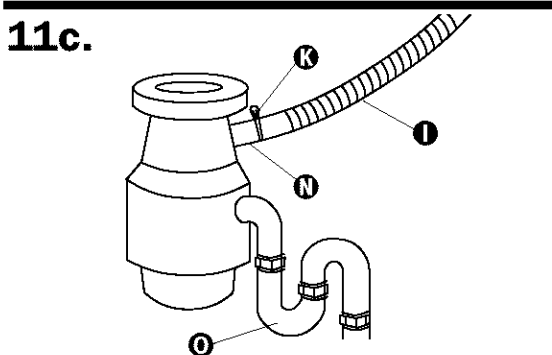
1. Corte el extremo de la manguera de desagüe ① si fuera necesario (no corte la sección nervada).
2. Una la manguera de desagüe con el espaciador de aire ② usando una abrazadera tipo tornillo de 1-1/2"-2" (3.8-5 cm).
3. Utilice un conector de manguera de caucho* ④ con abrazaderas tipo resorte o tornillo* ⑤ para conectar en "T" el espaciador de aire al tubo de desperdicios ⑥.

Esta conexión ⑥ DEBE estar antes del sifón de desagüe ⑦ y al menos a 20" (50.8 cm) sobre el piso donde el lavavajillas será instalado. Continúe con el paso 12.

Pas de broyeur de déchets plus brise-siphon

1. Couper l'extrémité du tuyau de décharge ① au besoin (ne pas couper la section ondulée).
2. Connecter le tuyau de décharge au brise-siphon ② avec une bride de serrage à ressort de 3,8-5 cm (1 1/2-2 po).
3. Utiliser un tuyau en caoutchouc* ④ à l'aide de brides de serrage à vis ou à ressort* ⑤ pour connecter le brise-siphon au raccord T d'évacuation ⑥.

Ce raccordement ⑥ DOIT se faire au-dessus du piège du siphon ⑦ et à une hauteur minimale de 50,8 cm (20 po) au-dessus du plancher où sera installé le lave-vaisselle. Passer à l'étape 12.



11c. Waste disposer, no air gap

1. Remove the disposer knockout plug. Do not cut end of drain hose.
2. Attach drain hose ① to disposer inlet ⑥ with spring-type clamp ③.

This connection ⑥ MUST be before drain trap ⑦ and at least 20" (50.8cm) above the floor where dishwasher will be installed. Go to step 12.

Recipiente de desechos, sin espaciador de aire

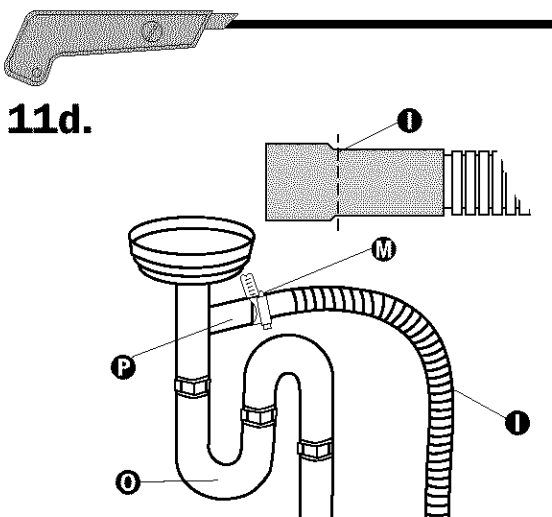
1. Quite el tapón extractor del recipiente de desechos. No corte el extremo de la manguera de desagüe.
2. Fije la manguera de desagüe ① al orificio de entrada del recipiente de desechos ⑥ con una abrazadera tipo resorte ③.

Esta conexión ⑥ DEBE estar antes del sifón de desagüe ⑦ y al menos a 20" (50.8 cm) sobre el piso donde el lavavajillas será instalado. Continúe con el paso 12.

Broyeur de déchets, pas de brise-siphon

1. Ôter l'opercule arrachable du broyeur de déchets. Ne pas couper l'extrémité du tuyau de décharge.
2. Connecter le tuyau de décharge ① à l'entrée du broyeur ⑥ au moyen d'une bride à ressort ③.

Ce raccordement ⑥ DOIT se faire au-dessus du piège du siphon ⑦ et à une hauteur minimale de 50,8 cm (20 po) au-dessus du plancher où sera installé le lave-vaisselle. Passer à l'étape 12.



11d. No waste disposer, no air gap

1. Cut end of drain hose ① (do not cut ribbed section).
2. Attach drain hose to waste tee ⑥ with 1-1/2"-2" (3.8-5cm) screw clamp* ③.

This connection ⑥ MUST be before drain trap ⑦ and at least 20" (50.8cm) above the floor where dishwasher will be installed. Go to step 12.

* Parts available from local plumbing supply stores.

Sin recipiente de desechos, sin espaciador de aire

1. Corte el extremo de la manguera de desagüe ① (no corte la sección nervada).
2. Una en "T" la manguera de desagüe al tubo de desperdicios ⑥ con una abrazadera tipo tornillo de 1-1/2"-2" (3.8-5 cm)* ③.

Esta conexión ⑥ DEBE estar antes del sifón de desagüe ⑦ y al menos a 20" (50.8 cm) sobre el piso donde el lavavajillas será instalado. Continúe con el paso 12.

* Puede adquirir las piezas en cualquier almacén de suministros de plomería de su localidad.

Pas de broyeur de déchets, pas de brise-siphon

1. Couper l'extrémité du tuyau de décharge ① (ne pas couper la section ondulée).
2. Connecter le tuyau de décharge au raccord T d'évacuation ⑥ au moyen d'une bride à vis 3,8-5 cm (1 1/2 po)* ③.

Ce raccordement ⑥ DOIT se faire au-dessus du piège du siphon ⑦ et à une hauteur minimale de 50,8 cm (20 po) au-dessus du plancher où sera installé le lave-vaisselle. Passer à l'étape 12.

* Pièces disponibles chez les fournisseurs locaux d'articles de plomberie.

HELPFUL TIP:

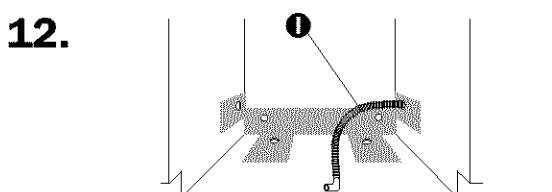
To reduce the vibration of the hose, insert a cloth, putty or caulking compound in hole around drain hose.

CONSEJO ÚTIL:

Para reducir la vibración de la manguera, inserte un paño, masilla o compuesto de calafatear en el orificio alrededor de la manguera de desagüe.

CONSEIL UTILE :

Pour réduire la vibration du tuyau, introduire une pièce de tissu, du mastic ou un composé d'étanchéité dans le trou autour du tuyau de décharge.



12. Insert drain hose ① into hole cut in cabinet to the front center of opening where drain connection will be made.

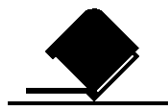
Inserte la manguera de desagüe ① en el orificio hecho en el gabinete, hasta el centro de la parte delantera del orificio donde se hará la conexión para el desagüe.

Introduire le tuyau de décharge ① dans le trou du placard et le tirer jusqu'à l'avant de l'ouverture où le raccordement sera effectué.

B.

Prepare dishwasher

⚠ WARNING



Tip Over Hazard

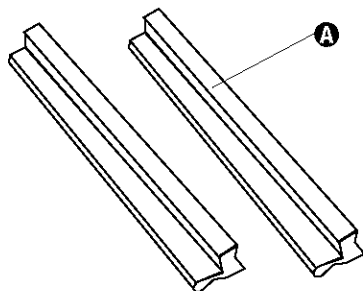
Do not use dishwasher until completely installed.
Do not push down on open door. Doing so can result in serious injury or cuts.

⚠ WARNING

Excessive Weight Hazard

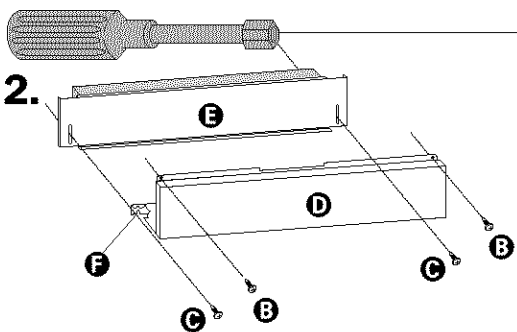
Use two people to move and install dishwasher.
Failure to do so may result in back or other injury.

1.



Put dishwasher corner posts **A** behind dishwasher. Grasp sides of dishwasher door frame and put dishwasher on its back.

2.



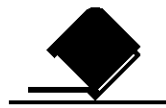
Remove two top screws **B** and two bottom screws **C** attaching access panel **D** and lower panel **E** to dishwasher using a 1/4" hex socket, nut driver or Phillips screwdriver. Remove panels and set panels aside on a protective surface. Check that grounding clip **F** stays attached to access panel.

HELPFUL TIP:

Hold water valve mounting bracket **G** with pliers while attaching elbow to water inlet valve.

Prepare el lavavajillas

⚠ ADVERTENCIA



Peligro de caída

No use el lavavajillas hasta que esté completamente instalado.
No haga presión sobre la puerta abierta.
No seguir estas instrucciones puede ocasionar lesiones o corta duras graves.

⚠ ADVERTENCIA

Peligro de Peso Excesivo

Se necesitan dos personas o más para mover e instalar el lavavajillas.
No seguir esta instrucción puede ocasionar una lesión en la espalda u otra tipo de lesión.

Coloque los postes esquineros **A** detrás del lavavajillas. Sujete los costados del marco de la puerta del lavavajillas y coloque el lavavajillas apoyado en su parte trasera.

Quite los dos tornillos superiores **B** y los dos tornillos inferiores **C** que unen el panel de acceso **D** y el panel inferior **E** al lavavajillas utilizando un casquillo hexagonal de 1/4", una llave de tuercas o un desarmador Phillips. Quite los paneles y colóquelos sobre una superficie protegida. Verifique que la presilla para conectar a tierra **F** permanezca fijada al panel de acceso.

CONSEJO ÚTIL:

Sostenga el soporte de montaje de la válvula de agua **G** con pinzas mientras fija el tubo acoplador acodado a la válvula de llenado de agua.

Préparation du lave-vaisselle

⚠ AVERTISSEMENT



Risque de basculement

Ne pas utiliser le lave-vaisselle jusqu'à ce qu'il soit complètement installé.
Ne pas appuyer sur la porte ouverte.
Le non-respect de ces instructions peut causer des blessures graves ou des coupures.

⚠ AVERTISSEMENT

Risque de poids excessif

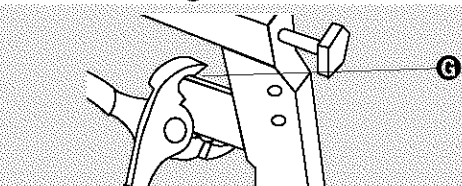
Utiliser deux ou plus de personnes pour déplacer et installer le lave-vaisselle.
Le non-respect de cette instruction peut causer une blessure au dos ou d'autres blessures.

Mettez les cornières **A** derrière le lave-vaisselle. Saisir les côtés du cadre de la porte du lave-vaisselle et placer celui-ci sur le dos.

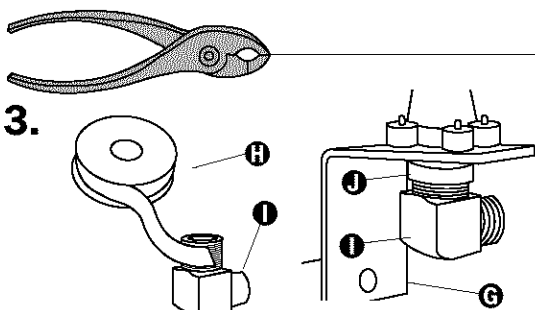
Ôter les deux vis supérieures **B** et les deux vis inférieures **C** qui fixent le panneau d'accès **D** et le panneau inférieur **E** au lave-vaisselle, à l'aide d'une clé à douille de 1/4 po, un tourne-écrou ou tournevis Phillips. Enlever les panneaux et les placer de côté sur une surface protégée. Vérifier que la bride de liaison à la terre **F** reste fixée au panneau d'accès.

CONSEIL UTILE :

Tenir le support **G** de la valve d'arrivée d'eau avec des pinces durant l'installation du coude sur la valve d'arrivée d'eau.



3.

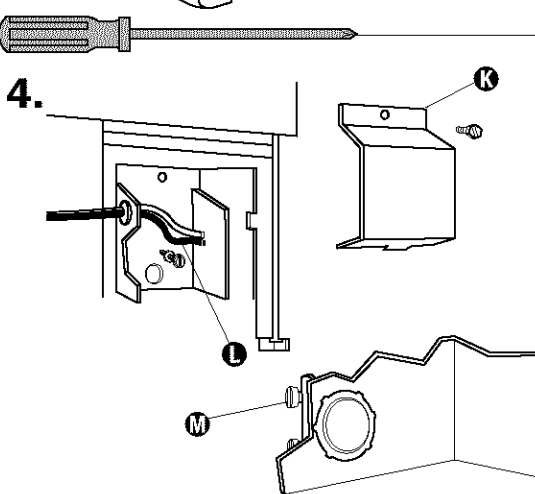


Apply Teflon tape or pipe joint compound **H** to 90° elbow fitting **J** and connect fitting to water inlet valve **G**. Hold bracket **G** with pliers. Tighten elbow until snug, and be sure that it faces to the rear.

Aplique cinta Teflon™ o compuesto para juntas de tubería **H** al tubo acoplador acodado de 90° **J** y conecte el tubo acoplador a la válvula de llenado de agua **G**. Sostenga el soporte **G** con pinzas. Apriete el tubo acoplador hasta que ajuste sin holgura y asegúrese de que quede mirando hacia atrás.

Appliquez du ruban de téflon ou composé d'étanchéité pour tuyauterie **H** au coude de 90° **J** et connectez le coude à la valve d'arrivée **G**. Tenir le support **G** avec des pinces. Serrer le coude jusqu'à ce qu'il soit bien ajusté et s'assurer qu'il est orienté vers l'arrière.

4.



Remove terminal box cover **K**. Pull appliance wires **L** through hole in terminal box.

If you are direct wiring: install a U.L.-listed/CSA-certified clamp connector **M** to the terminal box. If using conduit, use a U.L.-listed/CSA-certified conduit connector.

If you are installing a power supply cord kit, do so now and follow kit instructions.

Quite la tapa de la caja de bornes **K**. Tire de los cables del artefacto **L** a través de los orificios en la caja de bornes.

Si está haciendo una conexión directa: Instale un conector de abrazadera **M** aprobado por el U.L./certificado por CSA, en la caja de bornes. Si usa un conducto para cables, use un conector de conducto aprobado por el U.L./certificado por CSA.

Si está instalando un juego de cordón eléctrico, hágalo ahora y siga las instrucciones dadas para el juego.

Ôter le couvercle **K** de la boîte de connexion. Faire passer les fils **L** de l'appareil dans le trou de la boîte de connexion.

Si le raccordement est par câblage direct : installer un serre-fil **M** homologué U.L./ACNOR sur la boîte de connexion. Si les conducteurs d'alimentation sont placés dans un conduit, utiliser un connecteur de conduit homologué U.L./ACNOR.

Si le raccordement est par cordon de courant électrique, procéder à l'installation et suivre les instructions qui accompagnent le cordon de courant électrique.

HELPFUL TIP:

Put cardboard under dishwasher until it is installed in cabinet opening. The cardboard will help protect floor covering during installation.

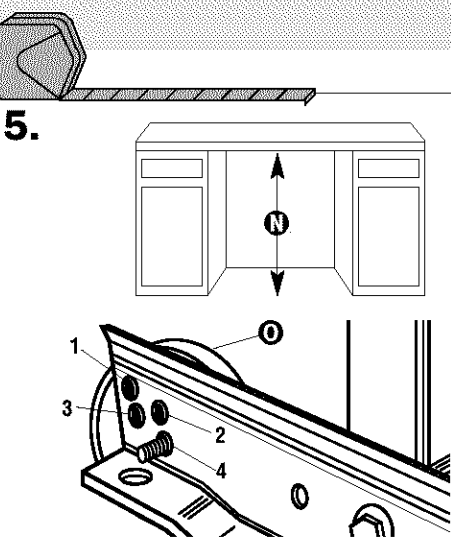
CONSEJO ÚTIL:

Coloque un cartón debajo del lavavajillas hasta que esté instalado en la abertura del gabinete. El cartón ayuda a proteger el acabado del piso durante la instalación.

CONSEIL UTILE :

Placer le carton de l'emballage sous le lave-vaisselle jusqu'à ce qu'il soit installé dans l'ouverture prévue. Le carton aidera à protéger la surface du plancher durant l'installation.

5.



Measure height of cabinet opening from underside of countertop to floor where dishwasher will be installed **N** (you need the lowest point). Check chart for that height opening. Put wheels **O** in the required position.

Min. cutout height	Wheel position (see illustration)
34" (86.4cm)	1
34-1/8" (86.7cm)	2
34-5/16" (87.2cm)	3
34-1/2" (87.6cm)	4

continued on page 15

Mida la altura de la abertura del gabinete desde la cara inferior de la encimera hasta el piso donde será instalado el lavavajillas **N** (usted necesita el punto más bajo). Consulte en la tabla el orificio correspondiente a esa altura. Coloque las ruedas **O** en la posición requerida.

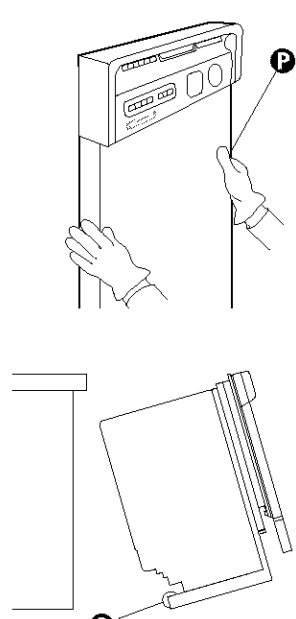
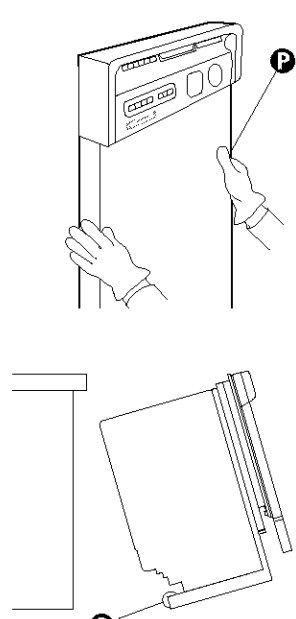
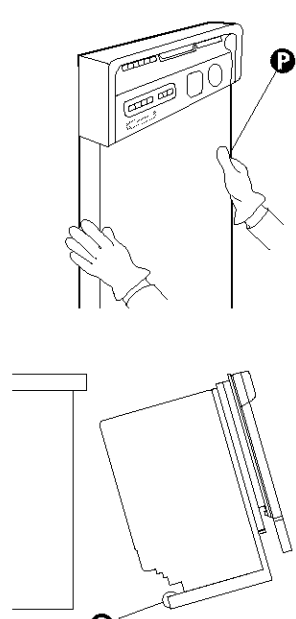
Altura mínima de corte	Posición de la rueda (ver ilustración)
34" (86.4 cm)	1
34-1/8" (86.7 cm)	2
34-5/16" (87.2 cm)	3
34-1/2" (87.6 cm)	4

continúa en la página 15

Mesurer la hauteur de l'ouverture du dessous du comptoir jusqu'au plancher à l'endroit **N** où sera installé le lave-vaisselle (il faut mesurer au point le plus bas). Consulter le tableau pour la hauteur de l'ouverture. Mettre les roues **O** dans la position requise.

Hauteur min. de l'ouverture	Position des roues (voir illustration)
86,4 cm (34 po)	1
86,7 cm (34 1/8 po)	2
87,2 cm (34 5/16 po)	3
87,6 cm (34 1/2 po)	4

suite à la page 15

<p>6.</p> 	<p>Stand dishwasher upright.</p>	<p>Ponga el lavavajillas en posición vertical.</p>	<p>Redresser le lave-vaisselle.</p>
<p>7.</p> 	<p>Grasp the dishwasher door frame P. Tilt dishwasher backwards on wheels Q. Move dishwasher close to cabinet opening. Do not push on dishwasher panels or console—they may dent.</p>	<p>Sujete el marco de la puerta del lavavajillas P. Inclíne el lavavajillas hacia atrás sobre las ruedas Q. Coloque el lavavajillas cerca de la abertura del gabinete. No empuje los paneles del lavavajillas o la consola—podrían abollarse.</p>	<p>Saisir le cadre P de la porte du lave-vaisselle. Incliner le lave-vaisselle vers l'arrière sur les roues Q. Approcher le lave-vaisselle de l'ouverture. Ne pas pousser sur les panneaux ou la console du lave-vaisselle—ils risquent de se déformer.</p>
<p>8.</p>	<p>If dishwasher has a power supply cord, insert power supply cord into hole cut into cabinet.</p>	<p>Si el lavavajillas tiene un cordón eléctrico, inserte el cordón en el orificio que ha sido cortado en el gabinete.</p>	<p>Si le lave-vaisselle est muni d'un cordon de courant électrique, introduire ce cordon dans le trou percé dans le placard.</p>
<p>9.</p>	<p>Check that water line is on the left side of opening and drain hose is near the center of opening. If using direct wire, check that it is on the right side of opening.</p>	<p>Verifique que la tubería del agua esté al lado izquierdo de la abertura y que la manguera de desagüe esté cerca del centro de la abertura. Si está utilizando un cable directo, verifique que esté al lado derecho de la abertura.</p>	<p>S'assurer que la canalisation d'eau se trouve du côté droit de l'ouverture et le tuyau de décharge se trouve près du centre de l'ouverture. Dans le cas d'un câblage direct, s'assurer que le câble se trouve du côté droit de l'ouverture.</p>
<p>10.</p> 	<p>Carefully move dishwasher completely into cabinet opening. Do not kink or pinch copper tubing, drain hose, power supply cord or direct wire between dishwasher and cabinet.</p> <p>Center dishwasher in opening.</p>	<p>Con cuidado inserte el lavavajillas en la abertura del gabinete. No enrosque ni apriete la tubería de cobre, la manguera de desagüe, el cordón eléctrico o el cable directo entre el lavavajillas y el gabinete.</p> <p>Centre el lavavajillas en la abertura del gabinete.</p>	<p>Déplacer doucement le lave-vaisselle jusqu'à ce qu'il soit complètement encastré dans l'ouverture. Ne pas écraser ou pincer le tube de cuivre, le tuyau de décharge, le cordon de courant électrique ou le câblage direct entre le lave-vaisselle et le placard.</p> <p>Centrer le lave-vaisselle dans l'ouverture.</p>
<p>11.</p>	<p>Remove cardboard from under dishwasher.</p>	<p>Quite el cartón que está debajo del lavavajillas.</p>	<p>Retirer le carton sous le lave-vaisselle.</p>

HELPFUL TIP:

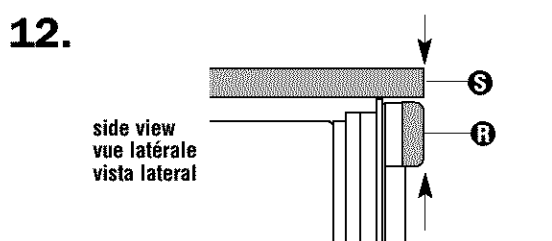
It is okay if dishwasher fits tightly into cabinet opening. Do not remove insulation blanket—it acts as a sound barrier.

CONSEJO ÚTIL:

No importa si el lavavajillas queda ajustado dentro de la abertura del gabinete. No saque la colcha aislante—funciona como una barrera sónica.

CONSEIL UTILE :

Il est correct que le lave-vaisselle soit bien serré dans l'ouverture. Ne pas ôter l'isolant car il agit comme matériel d'insonorisation.



Align front of dishwasher console **R** with countertop edge **S**. You may need to adjust alignment to look good with your cabinets.

Alinee la parte delantera de la consola del lavavajillas **R** con el borde de la encimera **S**. Podría ser necesario ajustar la alineación para que se vea bien en su gabinete.

Aligner l'avant de la console **R** de la porte du lave-vaisselle avec le rebord **S** du comptoir. Il peut être nécessaire d'ajuster l'alignement avec les placards.

HELPFUL TIP:

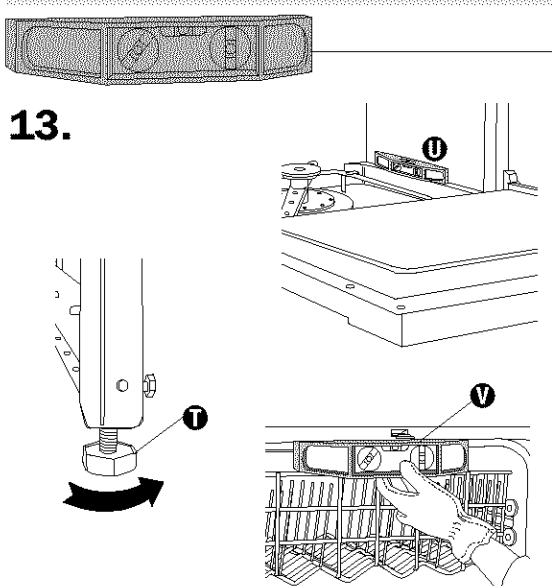
Prop up one side of frame to hold dishwasher up off floor when adjusting front legs.

CONSEJO ÚTIL:

Levante un costado del marco para mantener el lavavajillas separado del piso al ajustar las patas laterales.

CONSEIL UTILE :

Soulever un côté du cadre pour dégager le lave-vaisselle du plancher lors du réglage des pieds avant.



Check that leveling legs **T** are firmly against the floor. Place level on the rack guide **U** on one side of the dishwasher tub. Check that dishwasher is level from front to back. Adjust leveling leg or add shims under rear wheel until dishwasher is level. Repeat for other side of dishwasher.

Place level against top front opening of tub **V**. Check that dishwasher is level from side to side. If dishwasher is not level, adjust front legs up or down until dishwasher is level.

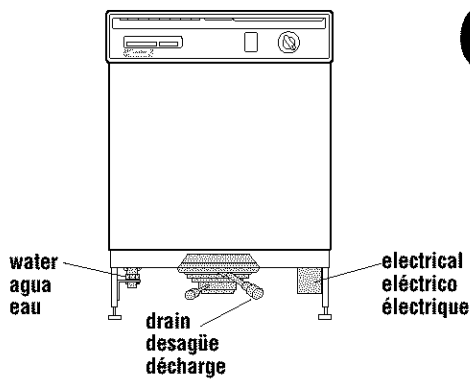
Verifique que las patas niveladoras **T** estén firmemente apoyadas contra el piso. Coloque el nivel sobre la guía de cremallera **U** a un lado de la tina del lavavajillas. Verifique que el lavavajillas esté nivelado de adelante hacia atrás. Ajuste la pata niveladora o coloque calzas debajo de la rueda trasera hasta que el lavavajillas esté nivelado. Repita el procedimiento para el otro costado del lavavajillas.

Coloque el nivel contra el orificio superior delantero de la tina **V**. Verifique que el lavavajillas está nivelado de lado a lado. Si el lavavajillas no está nivelado, suba o baje las patas delanteras hasta que el lavavajillas quede nivelado.

Vérifier que les pieds avant de mise d'aplomb **T** sont bien en appui sur le plancher. Placer un niveau sur le guide de panier **U** sur un côté de la cuve du lave-vaisselle. Contrôler l'horizontalité du lave-vaisselle d'avant en arrière. Ajuster le pied de mise d'aplomb ou ajouter des cales sous la roulette arrière jusqu'à ce que le lave-vaisselle soit d'aplomb. Répéter pour l'autre côté du lave-vaisselle.

Placer le niveau contre l'ouverture avant supérieure de la cuve **V**. Contrôler l'horizontalité du lave-vaisselle d'un côté à l'autre. Si le lave-vaisselle n'est pas d'aplomb, régler les pieds avant vers le haut ou le bas jusqu'à ce que le lave-vaisselle soit d'aplomb.

C.



Connect Dishwasher

Electrical Connection

Check electrical requirements (see pages 4-6). You need to:

- ✓ have the correct electrical supply and recommended grounding method.
- ✓ check that power supply is disconnected.

If you are:	use steps:
direct wiring	1-4
using a power supply cord	1

Conecte el lavavajillas

Conexión eléctrica

Verifique los requisitos eléctricos (ver páginas 4-6). Usted necesita:

- ✓ tener el suministro eléctrico correcto y el método de puesta a tierra recomendado.
- ✓ verificar que el suministro eléctrico esté desconectado.

Si usted está haciendo la conexión	Utilice los pasos:
con cable directo	1-4
con un cordón eléctrico	1

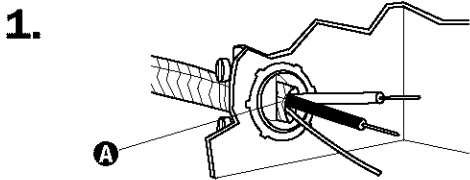
Raccordement du lave-vaisselle

Connexion électrique

Vérifier les exigences de l'installation électrique (voir les pages 4 à 6). Il vous faut :

- ✓ avoir le courant électrique correct et la méthode recommandée de liaison à la terre.
- ✓ s'assurer que le courant électrique est déconnecté.

Mode de raccordement :	utiliser les étapes :
câblage direct	1-4
cordons de courant électrique	1



Direct wire method:

Route direct wire so that it does not touch dishwasher motor or lower part of dishwasher tub. Pull direct wire **A** through hole in terminal box.

Método de conexión directa:

Dirija el cable directo de manera que no toque el motor del lavavajillas o la parte inferior de la tina del lavavajillas. Tire del cable directo **A** a través del orificio en la caja de bornes.

Raccordement par câblage direct :

Faire passer le câble de telle sorte qu'il ne touche pas au moteur du lave-vaisselle ou à la partie inférieure de la cuve du lave-vaisselle. Tirer le câble **A** à travers le trou dans la boîte de connexion.

HELPFUL TIP:

- Select the proper size twist-on connectors to connect your household wiring to 16-gauge dishwasher wiring.
- Insert wire ends into twist-on connector. Do not pre-twist bare wire.
- Twist connector.
- Gently tug on wires to be sure both are secured.

CONSEJO ÚTIL:

- Seleccione los conectores de empalme retorcido para alambre que tengan el tamaño adecuado para conectar el cableado de su hogar al cableado calibre 16 del lavavajillas.
- Inserte los extremos del cable en el conector de empalme retorcido. No doble de antemano el cable desnudo.
- Retuerza el conector.
- Tire suavemente de los cables para verificar que ambos estén asegurados.

CONSEIL UTILE :

- Choisir la bonne taille de connecteur de fil pour connecter le câblage du domicile au câblage de calibre 16 du lave-vaisselle.
- Insérer les extrémités des fils dans le connecteur. Ne pas entortiller d'avance les fils nus.
- Faire tourner le connecteur.
- Tirer doucement sur les fils pour s'assurer qu'ils sont bien solides.

⚠ WARNING



Electrical Shock Hazard
Electrically ground dishwasher. Connect ground wire to green ground connector in terminal box. Do not use an extension cord. Failure to do so can result in death, fire, or electrical shock.

⚠ ADVERTENCIA

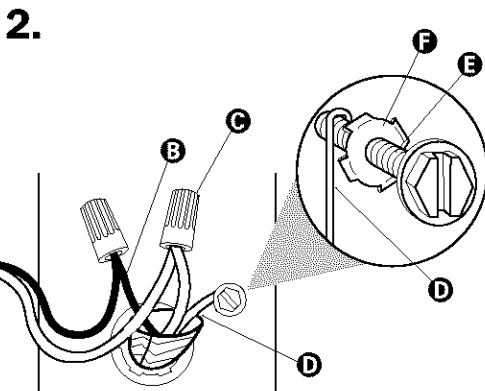


Peligro de choque eléctrico
Lavavajillas conectado a tierra. Conecte el alambre de tierra al conector verde para puesta a tierra en la caja de bornes. No use cordón de extensión con este artefacto. No seguir estas instrucciones puede ocasionar la muerte, un incendio o un choque eléctrico.

⚠ AVERTISSEMENT



Risque de choc électrique
Relier électriquement le lave-vaisselle à la terre. Brancher le fil de liaison à la terre au connecteur vert de liaison à la terre dans la boîte de connexion. Ne pas utiliser un cordon de rallonge. Le non-respect de ces instructions peut causer un décès, un incendie ou un choc électrique.



Connect the wires **B** as follows using twist-on connectors **C** sized to connect direct wire to 16-gauge dishwasher wire:

Form bare, ground wire **D** into a U-shaped hook. Wrap ground wire hook clockwise around ground connector **E** and under the washer **F**. Securely tighten ground connector **E**.

Power supply wire:	Terminal box wire:
white	white
black	black
grounding wire	ground connector

Conecte los alambres **B** como sigue usando conectores de empalme retorcido **C** con las dimensiones adecuadas para conectar el cable directo a un alambre calibre 16 para lavavajillas.

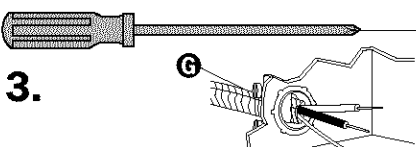
Doble el alambre desnudo, de conexión a tierra **D**, en forma de gancho en "U" y enróllelo en el sentido de las manecillas del reloj, alrededor del conector de tierra **E** y debajo de la arandela **F**. Apriete bien el conector de tierra **E**.

Alambre de suministro eléctrico:	Alambre de la caja de bornes:
blanco	blanco
negro	negro
alambre de tierra	conector de tierra

Connecter les fils **B** en utilisant les connecteurs **C** d'une taille suffisante pour connecter les fils du câble au fil de calibre 16 du lave-vaisselle :

Former un crochet en "U" à l'extrémité du conducteur nu de liaison à la terre **D**. Placer le crochet autour de la vis du connecteur de liaison à la terre **E** (sens horaire) sous la rondelle **F**. Bien serrer la vis **E**.

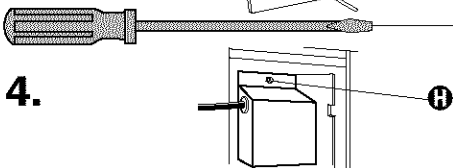
Fil d'alimentation de courant électrique :	Fil de la boîte de connexion :
blanc	blanc
noir	noir
conducteur de liaison à la terre	connecteur de liaison à la terre



Tighten clamp connector or conduit connector screws **G**.

Apriete los tornillos del conector de la abrazadera o del conector de conducto **G**.

Serrer les vis du serre-fil ou du connecteur de conduit **G**.



Reinstall terminal box cover **H** with wires inside terminal box. Go to step 5.

Vuelva a instalar la tapa de la caja de bornes **H** dejando los alambres dentro de la caja de bornes. Continúe con el paso 5.

Réinstaller le couvercle **H** de la boîte de connexion en veillant à ce que les fils soient à l'intérieur de la boîte. Passer à l'étape 5.

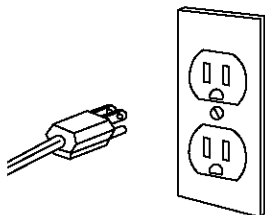
1. Power supply cord method:

Power supply cord method:

⚠ WARNING



Electrical Shock Hazard
Plug into a grounded 3 prong outlet. Do not remove ground prong. Do not use an adapter. Do not use an extension cord. Failure to follow these instructions can result in death, fire, or electrical shock.



Check that power supply cord does not touch dishwasher motor or lower part of dishwasher tub. Go to step 5.

Método de conexión con cordón eléctrico:

⚠ ADVERTENCIA



Peligro de choque eléctrico
Conéctelo en un tomacorriente con conexión a tierra para clavija tripolar. No quite la terminal para conexión a tierra. No use adaptador. No use cordón de extensión. No seguir estas instrucciones puede ocasionar la muerte, un incendio o un choque eléctrico.

Verifique que el cordón eléctrico no toque el motor del lavavajillas o el dispositivo eléctrico de la tina del lavavajillas. Continúe con el paso 5.

Raccordement par cordon de courant électrique :

⚠ AVERTISSEMENT



Risque de choc électrique
Brancher sur une prise de courant à 3 alvéoles reliée à la terre. Ne pas enlever la broche de liaison à la terre. Ne pas utiliser un adaptateur. Ne pas utiliser un câble de rallonge. Le non-respect de ces instructions peut causer un décès, un incendie ou un choc électrique.

S'assurer que le cordon d'alimentation électrique ne touche pas le moteur du lave-vaisselle ou la partie inférieure de la cuve du lave-vaisselle. Passer à l'étape 5.

Water Connection

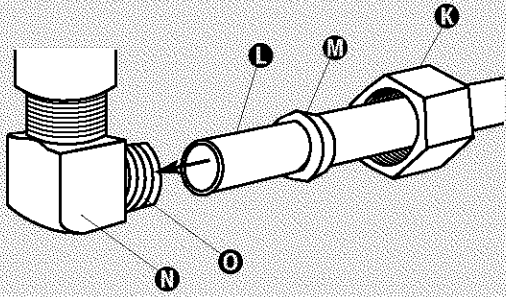
Conexión del agua

Raccordement à la canalisation d'eau

HELPFUL TIP:

Compression fittings:

1. Slide nut **K** onto copper tubing **L** about 1 inch (2.5cm).
2. Slide ferrule **M** onto the tubing. Do not position ferrule on the end of the tubing.
3. Put the tubing into the elbow **N** as far as it will go.
4. Slide the nut and ferrule forward and start the nut onto the elbow threads **O**. Be careful when handling and positioning the copper tubing. It bends and kinks easily.



CONSEJO ÚTIL:

Accesorios de compresión:

1. Deslice la tuerca **K** sobre la tubería de cobre **L** aproximadamente 1 pulgada (2.5 cm).
2. Deslice la virola **M** en la tubería. No coloque la virola en el extremo de la tubería.
3. Inserte la tubería en el tubo acoplador acodado **N** hasta el tope.
4. Deslice la tuerca y la virola hacia adelante y enrosque la tuerca en las roscas del tubo acodado **O**. Tenga cuidado al manipular y colocar la tubería de cobre pues se dobla y enrosca fácilmente.

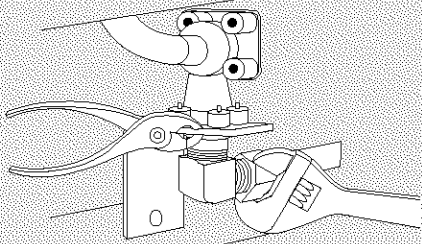
CONSEIL UTILE :

Raccords à compression :

1. Glisser l'écrou **K** sur le tube de cuivre **L** environ 2,5 cm (1 po).
2. Glisser la férule **M** sur le tube. Ne pas positionner la férule sur l'extrémité du tube.
3. Introduire le tube dans le coude **N** aussi loin qu'il entrera.
4. Glisser l'écrou et la férule vers l'avant et commencer à visser l'écrou sur le filetage **O** du coude. Faire attention lors de la manipulation et du positionnement du tube de cuivre. Il se déforme et s'écrase facilement.

HELPFUL TIP:

Hold water valve mounting bracket with pliers while attaching copper tubing.

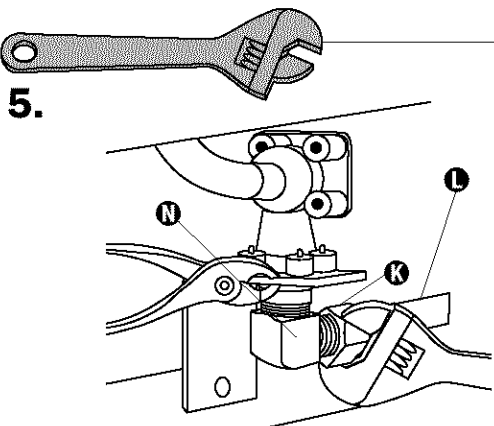


CONSEJO ÚTIL:

Sujete el soporte de montaje de la válvula del agua con pinzas mientras une la tubería de cobre.

CONSEIL UTILE :

Tenir le support de la valve d'arrivée d'eau avec des pinces durant l'installation du tube de cuivre.



To prevent vibration during operation, route the water supply line so that it does not touch the dishwasher base, frame or motor.

With copper tubing **L** pushed into compression fitting as far as it will go, use an adjustable wrench and tighten compression fitting nut **K** to elbow **N** on water inlet valve.

Para evitar la vibración durante el funcionamiento, inserte la tubería de suministro de agua de manera que no toque la base, el marco o el motor del lavavajillas.

Cuando haya insertado la tubería de cobre **L** hasta el tope, en el accesorio de compresión, use una llave ajustable y apriete la tuerca **K** del accesorio de compresión en el tubo acodado **N** en la válvula de llenado de agua.

Pour éviter les vibrations au cours du fonctionnement, acheminer la canalisation d'arrivée d'eau en évitant le contact avec la base, le châssis ou le moteur.

Une fois que le tube de cuivre **L** est poussé dans le raccord à compression aussi loin qu'il entrera, utiliser une clé à molette et serrer l'écrou **K** au coude **N** fixé à la valve d'arrivée d'eau.

19

6.

Place paper towel under elbow. Turn on water supply and check for leaks.

Drain Connection

Ponga una toalla de papel debajo del tubo acodado. Abra el suministro de agua y verifique si hay filtración.

Conexión de desagüe

Placer un essuie-tout sous le coude. Ouvrir l'arrivée d'eau et s'assurer qu'il n'y a pas de fuite.

Raccordement à l'égout

7.

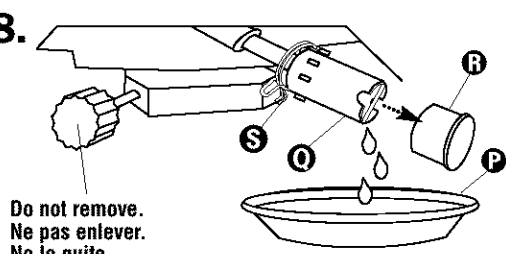
Route drain hose to avoid contact with motor, door springs, water line, cabinet or flooring. Insert a cloth, putty or caulking compound in hole around drain hose where hose passes through cabinet to help minimize vibration noise.

Coloque la manguera de desagüe de manera que no entre en contacto con el motor, los resortes de la puerta, la tubería de agua, el gabinete o el piso. Inserte un paño, masilla o compuesto de calafatear en el orificio alrededor de la manguera de desagüe donde la manguera pasa a través del gabinete para ayudar a reducir el ruido de las vibraciones.

Acheminer le tuyau de décharge en évitant le contact avec le moteur, les ressorts de la porte, la canalisation d'arrivée d'eau, la caisse ou le plancher. Introduire une pièce de tissu, du mastic ou un composé d'étanchéité dans le trou autour du tuyau de décharge à l'endroit où le tuyau passe à travers la caisse, pour minimiser le bruit de la vibration.

8.

Place a shallow pan **P** (pie or cake pan) under drain connector **Q**. Remove drain hose connector cap **R**. Put the drain hose clamp **S** onto the connector.



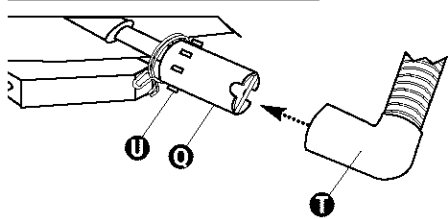
Do not remove. Ne pas enlever. No lo quite.

Coloque un recipiente poco profundo **P** (un molde para pastel o tarta) debajo del conector de desagüe **Q**. Quite la tapa del conector de la manguera de desagüe **R**. Ponga la abrazadera de la manguera de desagüe **S** en el conector.

Placer un plat peu profond **P** (moule à tarte ou à gâteaux), sous le raccord de décharge **Q**. Ôter le capuchon **R** du raccord de décharge. Mettre la bride **S** du tuyau de décharge sur le raccord.

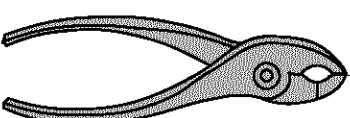
9.

Push drain hose **T** onto connector **Q** up to the stops **U** on connector.



Inserte la manguera de desagüe **T** en el conector **Q** hasta los toques **U** que están en el conector.

Pousser le tuyau de décharge **T** sur le raccord **Q** jusqu'aux butées **U** sur le raccord.



10.

Use pliers to open clamp **S** and slide clamp over drain hose **T** and connector **Q**. Release clamp and check that the drain hose is held securely on connector.

Use pinzas para abrir la abrazadera **S** y deslice la abrazadera sobre la manguera de desagüe **T** y el conector **Q**. Suelte la abrazadera y verifique que la manguera de desagüe esté bien fijada al conector.

Utiliser des pinces pour ouvrir la bride **S** et glisser la bride par-dessus le tuyau de décharge **T** et le raccord **Q**. Libérer la bride et s'assurer que le tuyau de décharge est fixé solidement sur le raccord.

20

D.

Secure Dishwasher

⚠ WARNING

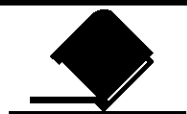


Tip Over Hazard

Do not use dishwasher until completely installed.
Do not push down on open door. Doing so can result in serious injury or cuts.

Asegure el lavavajillas

⚠ ADVERTENCIA

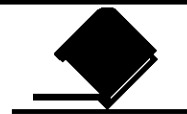


Peligro de caída

No use el lavavajillas hasta que esté completamente instalado.
No haga presión sobre la puerta abierta.
Hacerlo puede ocasionar lesiones o cortaduras graves.

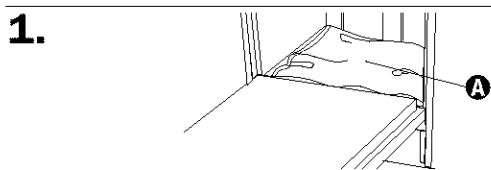
Fixation du lave-vaisselle

⚠ AVERTISSEMENT



Risque de basculement

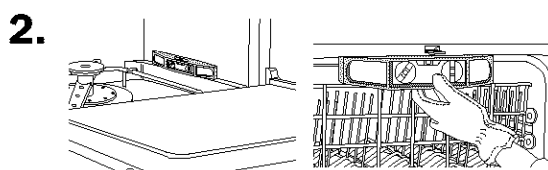
Ne pas utiliser le lave-vaisselle jusqu'à ce qu'il soit complètement installé.
Ne pas appuyer sur la porte ouverte. Le non-respect de ces instructions peut causer des blessures graves ou des coupures.



1. Open dishwasher door and place towel **A** over pump assembly and spray arm of dishwasher. This will prevent screws from falling into pump area when securing dishwasher to countertop.

Abra la puerta del lavavajillas y coloque una toalla **A** sobre el conjunto de la bomba y el brazo rociador del lavavajillas. Esto evitará que los tornillos caigan en el área de la bomba cuando esté fijando el lavavajillas a la encimera.

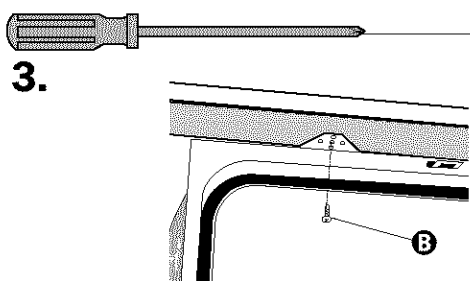
Ouvrir la porte du lave-vaisselle et placer une serviette **A** pour recouvrir la pompe et le bras gicleur du lave-vaisselle. Ceci empêchera que des vis puissent tomber dans la zone de la pompe lors de l'opération de fixation du lave-vaisselle au comptoir.



2. Check that dishwasher is still level.

Verifique que el lavavajillas esté todavía nivelado.

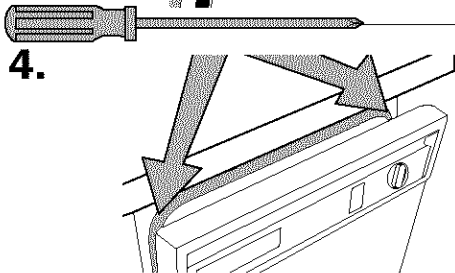
Vérifier l'horizontalité du lave-vaisselle.



3. Secure dishwasher to countertop with two, No. 10 x 1/2" Phillips-head screws **B**. The dishwasher **MUST** be secured to keep it from tipping when door is opened. Do Not drop screws into bottom of dishwasher.

Fije el lavavajillas a la encimera con dos tornillos cabeza Phillips No. 10 x 1/2" **B**. El lavavajillas **DEBE** estar asegurado para evitar que se caiga al abrir la puerta. No deje caer los tornillos en la parte inferior del lavavajillas.

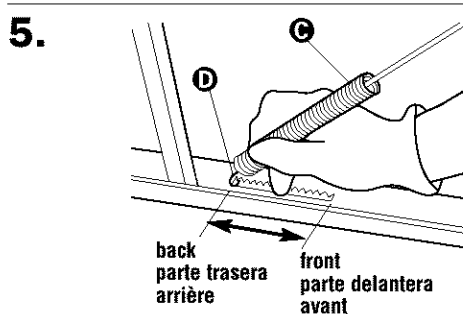
Fixer le lave-vaisselle au comptoir à l'aide de deux vis Phillips n°10 x 1/2 po **B**. Le lave-vaisselle **DOIT** être fixé pour l'empêcher de s'incliner lors de l'ouverture de la porte. Ne pas laisser tomber des vis dans la cuve du lave-vaisselle.



4. Open door about 3 inches (7.6cm) and check that space between inner door and tub is equal on both sides. If spacing is not equal, loosen bracket screws and shift tub. Tighten bracket screws. Remove paper or towel from dishwasher.

Abra la puerta unas 3 pulgadas (7.6 cm) y verifique que el espacio entre la puerta interior y la tina sea igual en ambos lados. Si los espacios no son iguales, afloje los tornillos del soporte y mueva la tina. Apriete los tornillos del soporte. Quite el papel o la toalla del lavavajillas.

Entrouvrir la porte du lave-vaisselle d'environ 7,6 cm (3 po) et contrôler l'espacement uniforme entre l'intérieur de la porte et les côtés de la cuve. Si l'espacement n'est pas uniforme, desserrer les vis du support et déplacer légèrement la cuve. Serrer les vis. Retirer la serviette du lave-vaisselle. **21**



5. Open and close the door several times. The door should open and close easily. If the door closes too quickly, decrease the spring **C** tension by moving the spring end **D** toward the front of the dishwasher. If the door falls open, increase the spring tension by moving the spring end toward the back of the dishwasher. Springs should be in the same notches on left and right sides.

Abra y cierre la puerta varias veces. La puerta debe abrirse y cerrarse con facilidad. Si la puerta se cierra demasiado rápido, reduzca la tensión del resorte **C** moviendo el extremo del resorte **D** hacia la parte delantera del lavavajillas. Si la puerta se abre sola, aumente la tensión del resorte moviendo el extremo del resorte hacia la parte trasera del lavavajillas. Los resortes deben estar en las mismas muescas en el lado izquierdo y en el derecho.

Ouvrir et fermer la porte plusieurs fois. La porte devrait s'ouvrir et se fermer facilement. Si la porte s'ouvre trop rapidement, diminuer la tension du ressort **C** en déplaçant l'extrémité du ressort **D** vers l'avant du lave-vaisselle. Si la porte s'ouvre en tombant, augmenter la tension du ressort en déplaçant l'extrémité du ressort vers l'arrière du lave-vaisselle. Les ressorts devraient se trouver dans les mêmes encoches aux côtés gauche et droit.

E.

Check Operation

Verifique el funcionamiento

Vérification du fonctionnement



1. Read the Owner's Manual that came with your dishwasher.

Lea el Manual del Propietario que viene con el lavavajillas.

Lire le manuel du propriétaire livré avec le lave-vaisselle.



2. Check that all parts have been installed and no steps were skipped. Check that you have all the tools you used.

Verifique si ha instalado todas las piezas y si no se saltó ningún paso. Verifique si tiene todas las herramientas que usó.

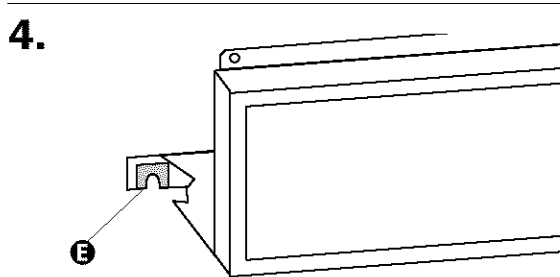
S'assurer que toutes les pièces ont été installées et qu'aucune étape n'a été omise. S'assurer d'avoir tous les outils que vous avez utilisés.



3. At fuse box or circuit breaker, turn on electrical power supply to dishwasher. Start dishwasher and allow it to complete the "Water Miser" cycle. Check that dishwasher is working properly and that there are no water leaks.

Encienda el suministro eléctrico al lavavajillas en la caja de fusibles o en el disyuntor. Ponga en marcha el lavavajillas y deje que complete el ciclo de "Ahorro de agua". Verifique que el lavavajillas esté funcionando debidamente y que no haya filtraciones.

À la boîte des fusibles ou au disjoncteur, rétablir le courant électrique au lave-vaisselle. Mettre le lave-vaisselle en marche et le laisser effectuer un programme "économique" complet. S'assurer que le lave-vaisselle fonctionne bien et qu'il n'y a pas de fuite d'eau.



4. Check that grounding clip **E** is attached to the access panel. Put lower panel in place and start screws through lower panel holes and into dishwasher frame. Do not tighten. Slide access panel over and down onto screws. Reinstall screws through holes in top of access panel. Check that bottom edge of lower panel contacts the floor. Tighten lower access panel screws.

Verifique que la presilla para conectar a tierra **E** esté unida al panel de acceso. Coloque el panel inferior en su lugar e inserte los tornillos en el marco del lavavajillas a través de los orificios del panel inferior. No los apriete. Deslice el panel de acceso haciéndolo descender sobre los tornillos. Vuelva a instalar los tornillos a través de los orificios en la parte superior del panel de acceso. Verifique si el borde inferior del panel inferior toca el piso. Apriete los tornillos del panel de acceso inferior.

S'assurer que l'attache de mise à terre **E** est fixée au panneau d'accès. Mettre le panneau inférieur en place et commencer à visser les vis dans les trous du panneau inférieur et dans le châssis du lave-vaisselle. Ne pas les serrer. Glisser le panneau d'accès par-dessus et sur les vis. Réinstaller les vis dans les trous à la partie supérieure du panneau d'accès. S'assurer que le bord inférieur du panneau inférieur est en contact avec le plancher. Serrer les vis inférieures du panneau d'accès.

If dishwasher does not operate:

- ✓ Has the circuit breaker tripped or the house fuse blown?
- ✓ Is the door closed tightly and latched?
- ✓ Has the cycle been set correctly to start the dishwasher?
- ✓ Is the water turned on?

Si el lavavajillas no funciona:

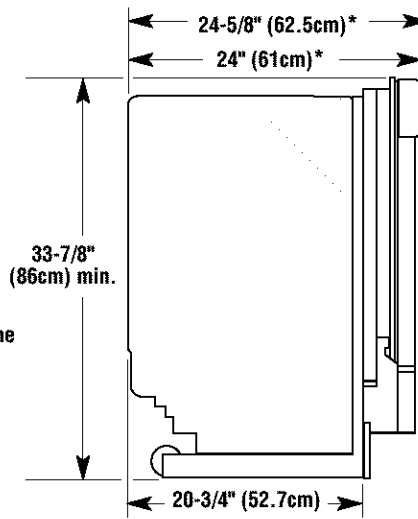
- ✓ ¿Se ha disparado el disyuntor o quemado un fusible?
- ✓ ¿Está bien cerrada y asegurada la puerta?
- ✓ ¿Se ha fijado correctamente el ciclo para poner en marcha el lavavajillas?
- ✓ ¿Está abierta la llave del agua?

Si le lave-vaisselle ne fonctionne pas :

- ✓ Le disjoncteur s'est-il ouvert ou un fusible du circuit électrique d'alimentation est-il grillé?
- ✓ La porte est-elle bien fermée et enclenchée?
- ✓ Le bouton de réglage a-t-il été placé à la position correcte permettant la mise en marche du lave-vaisselle?
- ✓ Le robinet d'arrivée d'eau est-il ouvert?

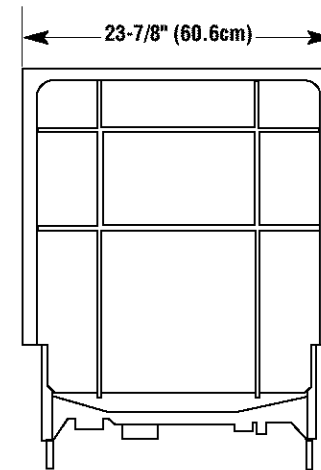
Product dimensions
Dimensiones del producto
Dimensions du produit

Side view
Vista lateral
Vue latérale



* to front of door frame
* al frente del marco de la puerta
* jusqu'au devant du cadre de la porte

Back view
Vista trasera
Vue arrière



Free Manuals Download Website

<http://myh66.com>

<http://usermanuals.us>

<http://www.somanuals.com>

<http://www.4manuals.cc>

<http://www.manual-lib.com>

<http://www.404manual.com>

<http://www.luxmanual.com>

<http://aubethermostatmanual.com>

Golf course search by state

<http://golfingnear.com>

Email search by domain

<http://emailbydomain.com>

Auto manuals search

<http://auto.somanuals.com>

TV manuals search

<http://tv.somanuals.com>