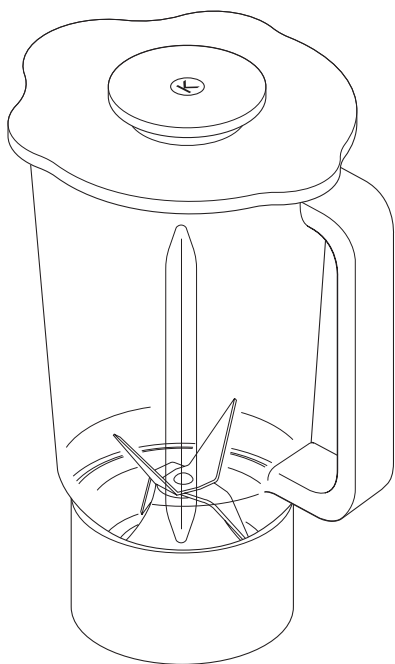
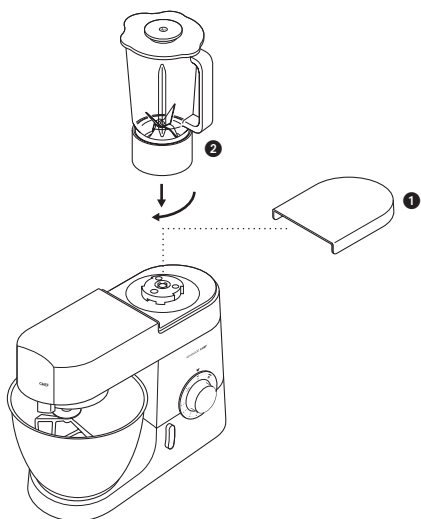
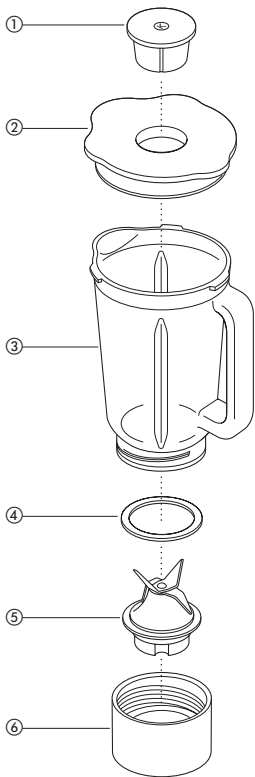


KENWOOD



AT334/AT337/AT338/AT339

English	2 - 3
Nederlands	4 - 5
Français	6 - 7
Deutsch	8 - 9
Italiano	10 - 11
Português	12 - 13
Español	14 - 15
Dansk	16 - 17
Svenska	18 - 19
Norsk	20 - 21
Suomi	22 - 23
Türkçe	24 - 26
Česky	27 - 28
Magyar	29 - 31
Polski	32 - 33
Русский	34 - 36
Ελληνικά	37 - 39
عربي	٣٠ - ٣١



Use the liquidiser for soups, drinks, pâtés, mayonnaise, breadcrumbs, biscuit crumbs, chopping nuts and crushing ice.

before using your Kenwood attachment

- Read these instructions carefully and retain for future reference.
- Remove all packaging and any labels.

safety

- Allow all liquids to cool to room temperature before placing them in the liquidiser.
- Don't touch the sharp blades. Keep the blade unit away from children.
- Only use the jug with the base and blade unit supplied.
- Never attempt to fit the blade unit to the machine without the jug fitted.
- Always unplug the machine before putting your hands or utensils in the jug.
- Switch off and unplug:
 - before fitting or removing parts
 - after use
 - before cleaning.
- Never use a damaged machine. Get it checked or repaired: see 'service'.
- When removing the liquidiser from the power unit wait until the blades have completely stopped.
- Never run the liquidiser empty.
- Only operate the liquidiser with the lid in place.
- Never leave the appliance unattended when it is operating.
- This appliance is not intended for use by persons (including children) with reduced physical, sensory or mental capabilities, or lack of experience or knowledge, unless they have been given supervision or instruction concerning use of the appliance by a person responsible for their safety.
- Children should be supervised to ensure that they do not play with the appliance.

- Only use the appliance/attachment for its intended domestic use. Kenwood will not accept any liability if the appliance/attachment is subject to improper use, or failure to comply with these instructions.

important

- Never run the liquidiser for longer than one minute - it will overheat. Switch off as soon as you have the right consistency.
- Don't put dry ingredients into the liquidiser before switching on. Cut them into cubes and drop them through the filler cap while the machine is running.
- Acrylic jug (AT334/AT337): don't process spices such as cloves, dill and cumin seeds - they damage the acrylic.
- Don't use the liquidiser as a storage container. Keep it empty before and after use.
- Never crush ice on its own, always add a little water.
- Model AT334 - Never blend more than 1.2 litres (2 pints 2fl oz) - less for frothy liquids like milkshakes.
- Models AT337/AT338/AT339 - Never blend more than 1.5 litres (2 pints 12fl oz) - less for frothy liquids like milk shakes.
- Smoothie recipes - never blend frozen ingredients that have formed a solid mass during freezing, break it up before adding to the liquidiser.

before using for the first time

Wash the parts: see 'cleaning'.

key

- ① filler cap
- ② lid
- ③ jug: acrylic AT334, AT337, glass AT338, stainless steel AT339
- ④ sealing ring
- ⑤ blade unit
- ⑥ base

to use your liquidiser

- 1 Ensure the sealing ring ④ is snugly in place on top of the blade unit ⑤.
- 2 Fit the blade unit inside the base.
- 3 Screw the jug onto the base.
- 4 Put your ingredients into the jug.
- 5 AT334/ AT337/ AT338 - Fit the lid to the jug and twist, making sure that the jug spout is fully covered by the lid.
AT339 - push the lid down.
- 6 Place the filler cap into the lid and push down to secure.
- 7 Remove the high speed outlet cover ❶.
- 8 Place the liquidiser over the outlet, turn clockwise and at the same time push down until the unit engages ❷. Then turn further clockwise until the attachment locks into position.
- 9 Switch to maximum speed.
- 10 Once the desired consistency has been achieved, switch off and remove the liquidiser supporting it with both hands.

hints

- To prevent leaks:
 - wet the sealing ring before fitting it; and
 - Make sure the jug is locked firmly into the base.
- When making mayonnaise, put all the ingredients, except the oil, into the liquidiser. Then, with the machine running, remove the filler cap and add the oil slowly and evenly.
- Thick mixtures, eg pâté, dips: use low to medium speed, scraping down when necessary. If it's difficult to process, add more liquid. Alternatively use the pulse setting to get the ingredients moving over the blades.

cleaning

- Always dismantle before cleaning.
- Empty the jug before unscrewing the base.

blade unit

- 1 Remove and wash the sealing ring.
- 2 Brush the blades clean under the tap. Keep the underneath of the unit dry.
- 3 Leave to dry.

other parts

Wash by hand in hot, soapy water. Alternatively the jug, filler cap, lid and base can be washed in your dishwasher.

Vouw voor het lezen a.u.b. de voorpagina met illustraties uit

Gebruik uw blender voor het maken van soep, drankjes, ragout, mayonaise, paneermeel, koekkruiden, het hakken van noten en fijnstampen van ijs.

voordat u een Kenwood hulpstuk gaat gebruiken

- Lees deze instructies zorgvuldig door en bewaar ze voor toekomstig gebruik.
- Verwijder alle verpakking en labels.

veiligheid

- Laat alle vloeistoffen tot kamertemperatuur afkoelen, voordat u ze in de blender giet.
- Raak de scherpe mesjes niet aan. De roterende mesjes uit de buurt van kinderen houden.
- Gebruik de kan alleen met het meegeleverde onderstel en de meegeleverde mesjes.
- Probeer de roterende mesjes nooit in het toestel te plaatsen als de kan ontbreekt.
- Altijd de stekker uit het stopcontact halen voordat u uw handen of keukengerei in de kan steekt.
- Schakel het apparaat uit en haal de stekker uit het stopcontact:
 - voordat u onderdelen aanbrengt of verwijdert
 - na ieder gebruik
 - voor het reinigen.
- Gebruik het apparaat nooit als het is beschadigd. Laat het dan nakijken of repareren: zie 'klantenservice'.
- Wanneer u de blender van het onderstel af haalt, wacht eerst totdat de mesjes helemaal zijn gestopt.
- De blender nooit leeg aanzetten.
- Gebruik de blender alleen wanneer het deksel op zijn plaats zit.
- Laat het toestel nooit onbeheerd aan staan.
- Dit apparaat is niet bedoeld voor gebruik door personen (inclusief kinderen) met verminderde lichamelijke, zintuiglijke of geestelijke

vermogens of gebrek aan ervaring en kennis, tenzij ze toezicht of instructies over het gebruik van het apparaat hebben gekregen van de persoon die verantwoordelijk is voor hun veiligheid.

- Op kinderen moet toezicht gehouden worden om er zeker van te zijn dat ze niet met het apparaat spelen.
- Gebruik het apparaat/hulpstuk alleen voor het huishoudelijke gebruik waarvoor het is bedoeld. Kenwood kan niet aansprakelijk worden gesteld in het geval dat het apparaat/hulpstuk niet correct is gebruikt, of waar deze instructies niet worden opgevolgd.

belangrijk

- Laat de blender nooit langer dan één minuut draaien - anders zal hij oververhit raken. Schakel het apparaat uit zodra het voedsel de gewenste dikte heeft.
- Plaats geen droge ingrediënten in de blender voordat deze is ingeschakeld. Snijd de ingrediënten in blokjes en laat deze in de vuldop vallen terwijl de machine in bedrijf is.
- Acrylkan (AT334/AT337): verwerk geen kruiden als kruidnagels, dille en komijnzaden - hierdoor raakt het acryl beschadigd.
- Gebruik de blender niet als bewaarbak. Zorg dat hij voor en na ieder gebruik leeg is.
- Stamp nooit alleen maar ijs fijn; voeg altijd wat water toe.
- Model AT334 - Nooit meer dan 1,2 liter mengen – minder voor schuimende vloeistoffen zoals milkshakes.
- Model AT337/AT338/AT339 - Nooit meer dan 1,5 liter mengen – minder voor schuimende vloeistoffen zoals milkshakes.

- Recepten voor smoothies – meng nooit diepgevroren ingrediënten die tot een harde klomp zijn vastgevroren. Breek de klomp in stukjes, voordat u ze in de blender doet.

Vóór het eerste gebruik

Was de onderdelen: zie 'reiniging'.

uitleg

- ① vuldop
- ② deksel
- ③ kan: AT334, AT337 – plastic, AT338 - glas, AT339 - roestvrij staal
- ④ afdichtring
- ⑤ roterende mesjes
- ⑥ onderstel

het gebruik van uw blender

- 1 Zorg ervoor dat afdichtring ④ stevig vastzit bovenop de messeneenheid ⑤.
- 2 Plaats de messeneenheid in de basis.
- 3 Schroef de kan op de basis.
- 4 Doe uw ingrediënten in de kan.
- 5 AT334/AT337/AT338 - Pas het deksel op de kan en draai het deksel, totdat de tuit van de kan helemaal door het deksel is bedekt. AT339 - druk de deksel omlaag.
- 6 Plaats de vulkap in het deksel en duw hem stevig vast.
- 7 Verwijder het uitlaatdeksel voor hoge snelheden ①.
- 8 Plaats de blender over de uitlaat, draai hem naar rechts en druk tegelijkertijd de blender naar beneden, totdat hij goed contact maakt ②. Draai hem dan verder naar rechts, totdat hij op zijn plaats vergrendelt.
- 9 Zet het toestel op de maximumsnelheid.

- 10 Zodra de gewenste dikte is bereikt, zet u het toestel uit en verwijderd u de blender met beide handen.

tips

- Om lekkage te voorkomen:
 - maak de afdichtring nat voordat u deze aanbrengt; en
 - Zorg dat de kan goed op het onderstel vastgedraaid is.
- Wanneer u mayonaise maakt, moet u alle ingrediënten in de blender doen, behalve de olie. Vervolgens verwijderd u, terwijl het apparaat is ingeschakeld, de vuldop en voegt de olie langzaam en gelijkmatig toe.
- Dikke mengsels, bijv. paté, dipsaus: gebruik lage tot medium snelheid, en schraap het omhooggeduwde mengsel zo nodig naar beneden. Als de blender moeite heeft met mengen, voeg dan wat meer vloeistof toe. Gebruik anders de pulsinstelling om de ingrediënten over de mesjes te bewegen.

reiniging

- Haal het apparaat altijd uit elkaar voordat u het gaat reinigen.
- Maak de kan leeg voordat u het onderstel eraf schroeft.

toestel met permanente messen

- 1 Verwijder en was de afdichtring.
- 2 Wrijf de mesjes onder de waterkraan schoon. Zorg dat de onderkant van het meselement droog blijft.
- 3 Laat ze drogen.

overige onderdelen

In warm zeepsop met de hand wassen. De kan, de vuldop, het deksel en het onderstel kunnen ook de vaatwasmachine gewassen worden.

Avant de lire, dépliez la première page pour voir les illustrations

Utilisez le mixeur pour les soupes, les boissons, les pâtés, la mayonnaise, la chapelure et les biscuits émiettés, ainsi que pour râper les noix et piler la glace.

avant d'utiliser votre accessoire Kenwood

- Lisez et conservez soigneusement ces instructions pour pouvoir vous y référer ultérieurement.
- Retirez tous les éléments d'emballage et les étiquettes.

sécurité

- Laissez tous les liquides refroidir à température ambiante avant de les passer au mixeur.
- Ne pas toucher les lames coupantes. Conserver l'embase à lames hors de portée des enfants.
- Utiliser le broc uniquement avec la socle et l'embase à lames fournis avec l'appareil.
- Ne jamais essayer d'installer l'embase à lames sur l'appareil sans avoir au préalable installé le broc.
- Débranchez toujours l'appareil avant d'introduire vos mains ou tout ustensile dans le pichet.
- Éteignez et débranchez l'appareil :
 - avant d'adapter ou de retirer des éléments
 - après utilisation
 - avant le nettoyage.
- N'utilisez jamais un appareil endommagé ou en mauvais état. Faites-le vérifier et réparer. Pour cela, reportez-vous à la rubrique "service après-vente".
- Lors du retrait du mixeur de l'unité centrale, attendre que le mouvement des lames soit complètement terminé.
- Ne jamais faire fonctionner le mixeur à vide.
- Toujours faire fonctionner le mixeur avec le couvercle en place.
- Ne laissez jamais l'appareil sans surveillance lorsque vous l'utilisez.

- Cet appareil n'est pas destiné à être utilisé par des personnes (y compris des enfants) dont les capacités physiques, sensorielles ou mentales sont diminuées, ou qui ne disposent pas des connaissances ou de l'expérience nécessaires, à moins qu'elles n'aient été formées et encadrées pour l'utilisation de cet appareil par une personne responsable de leur sécurité.
- Les enfants doivent être surveillés afin qu'ils ne puissent pas jouer avec cet appareil.
- N'employez l'appareil/accessoire qu'à la fin domestique prévue. Kenwood décline toute responsabilité dans les cas où l'appareil/accessoire est utilisé incorrectement ou que les présentes instructions ne sont pas respectées.

important

- Ne faites jamais fonctionner le mixeur pendant plus d'une minute, car il surchaufferait. Arrêtez-le dès que la consistance souhaitée est atteinte.
- Ne mettez jamais d'ingrédients secs dans le mixeur avant de le mettre en marche. Coupez les aliments en petits cubes et versez-les les uns après les autres par le bouchon de remplissage pendant que l'appareil fonctionne.
- Pichet acrylique (AT334/AT337) : n'utilisez pas votre mixeur pour transformer des épices comme les clous de girofle, l'aneth ou le cumin – ces aliments pourraient endommager l'acrylique.
- N'utilisez pas votre mixeur comme récipient de conservation des aliments. Gardez-le vide avant et après utilisation.
- Ne pilez jamais de la glace seule, ajoutez toujours un peu d'eau.
- Modèle AT334 - Ne jamais mélanger plus de 1,2 litres (2 pintes 2fl oz) – et une quantité moindre pour les liquides mousseux tels que les milk-shakes.

- Modèle AT337/AT338/AT339 - Ne jamais mélanger plus de 1,5 litres (2 pintes 12fl oz) – et une quantité moindre pour les liquides mousseux tels que les milk-shakes.
- Recettes de smoothies – ne mixez jamais des ingrédients congelés qui ont formé une masse solide pendant leur congélation ; brisez celle-ci en morceaux avant de les introduire dans le mixer.

avant d'utiliser votre appareil pour la première fois

Lavez les différents éléments de l'appareil : voir "nettoyage".

légende

- ① bouchon de remplissage
- ② couvercle
- ③ broc : en acrylique, modèle AT334, AT337, en verre, modèle AT338 acier inoxydable AT339
- ④ joint d'étanchéité
- ⑤ embase à lames
- ⑥ socle

utilisation de votre mixeur

- 1 Assurez-vous que la bague d'étanchéité ⑤ est bien en place par dessus l'unité porte-lames ⑥.
- 2 Installez l'unité porte-lames à l'intérieur du socle.
- 3 Vissez le pichet sur le socle.
- 4 Mettez vos ingrédients dans le pichet.
- 5 AT334/AT337/AT338 - Mettre le couvercle sur le bocal et tourner, en veillant à ce que le bec verseur du broc soit complètement recouvert par le couvercle.
AT339 – enfoncez le couvercle.
- 6 Introduire le bouchon de remplissage dans le couvercle et appuyer dessus pour qu'il soit bien inséré.
- 7 Enlever le cache de l'axe à haute vitesse ①.
- 8 Insérer le mixeur sur l'axe, en le tournant dans le sens des aiguilles d'une montre, tout en appuyant sur l'unité jusqu'à ce qu'elle s'enclenche

②. Puis effectuer encore un tour dans le sens des aiguilles d'une montre jusqu'à ce que l'accessoire soit correctement inséré.

- 9 Enclencher la vitesse maximale.
- 10 Une fois la consistance désirée obtenue, éteindre et enlever le mixeur, en le tenant des deux mains.

conseils

- Afin de prévenir toute fuite :
 - mouillez la bague d'étanchéité avant de la mettre en place ; et
 - Veiller à ce que le broc soit fermement fixé sur le socle.
- Lorsque vous montez une mayonnaise, mettez tous les ingrédients, sauf l'huile, dans le mixeur. Une fois que l'appareil est en marche, retirez le bouchon de remplissage et ajoutez l'huile lentement et régulièrement.
- Pour les mélanges épais, comme le pâté, les mousses : appliquer une vitesse allant de faible à moyenne, en raclant la préparation vers le centre lorsque cela s'avère nécessaire. Si la préparation est trop dure à mélanger, ajouter plus de liquide. Sinon, utiliser la touche de réglage par impulsions pour déplacer les ingrédients vers les lames.

nettoyage

- Démontez toujours l'appareil avant de le nettoyer.
- Vider le broc avant de dévisser le socle.

unité porte-lames fixe

- 1 Retirez et lavez la bague d'étanchéité.
- 2 Frotter les lames pour les nettoyer sous le robinet. Garder la partie inférieure de l'embase à lames au sec.
- 3 Laissez sécher.

autres parties

Laver à la main, avec de l'eau chaude et savonneuse.

Il est possible de nettoyer au lave-vaisselle le broc, le bouchon de remplissage, le couvercle et le socle.

Bevor Sie die Bedienungsanleitung lesen, bitte Deckblatt mit Illustrationen auseinander klappen

Ihr Mixaufsatz eignet sich zum Mixen von Suppen, Getränken, Pasteten und Mayonnaise. Auch können Sie problemlos Nüsse hacken, aus trockenem Brot Paniermehl herstellen und Eiswürfel zerkleinern.

Vor dem Gebrauch Ihres Kenwood Aufsatzes

- Lesen Sie diese Anleitung sorgfältig durch und bewahren Sie diese zur späteren Benutzung auf.
- Entfernen Sie jegliches Verpackungsmaterial und alle Aufkleber.

Sicherheitshinweise

- Vor dem Einfüllen in den Mixer müssen alle Flüssigkeiten auf Raumtemperatur abgekühlt sein.
- Berühren Sie nicht die scharfen Messer. Halten Sie das Messerwerk von Kindern fern.
- Verwenden Sie den Behälter nur mit dem Sockel und dem mitgelieferten Messerwerk.
- Versuchen Sie niemals, das Messerwerk an der Maschine zu befestigen, wenn der Behälter nicht angebracht ist.
- Ziehen Sie immer zuerst den Stecker aus der Steckdose, bevor Sie Ihre Hände oder Utensilien in den Behälter stecken.
- Gerät ausschalten und Netzstecker ziehen:
 - vor dem Auseinandernehmen oder Zusammensetzen des Gerätes
 - nach Gebrauch
 - vor der Reinigung
- Benutzen Sie das Gerät nicht, wenn Gerät oder Kabel beschädigt sind (überprüfen und ggf. reparieren lassen: siehe 'Kundendienst').
- Warten Sie, bis das Messerwerk vollständig gestoppt hat, bevor Sie den Mixer vom Motorteil abnehmen.
- Lassen Sie den Mixer niemals laufen, wenn er leer ist.

- Lassen Sie den Mixer nur laufen, wenn der Deckel aufgesetzt ist.
- Lassen Sie das Gerät im Betrieb niemals unbeaufsichtigt.
- Dieses Gerät darf weder von physisch noch von geistig behinderten oder in ihrer Bewegung eingeschränkten Personen (einschließlich Kinder) benutzt werden. Auch dürfen Personen die weder Erfahrung noch Kenntnis im Umgang mit dem Gerät haben, dieses erst nach Anweisungen durch eine für ihre Sicherheit zuständige Person in Betrieb nehmen.
- Kinder müssen überwacht werden, damit sie mit dem Gerät nicht spielen.
- Verwenden Sie das Gerät/Aufsatzes nur für seinen vorgesehenen Zweck im Haushalt. Bei unsachgemäßer Benutzung oder Nichteinhaltung dieser Anweisungen übernimmt Kenwood keinerlei Haftung.

Wichtig

- Mixvorgang auf maximal 1 Minute beschränken – Überhitzungsgefahr. Gerät ausschalten, sobald die gewünschte Konsistenz erreicht ist.
- Keine trockenen Zutaten vor dem Einschalten in den Mixer geben. In Würfel schneiden und durch die kleine Öffnung (a) zugeben, während der Mixer in Betrieb ist.
- Acrylbehälter (AT334/AT337): Nicht geeignet für Gewürze wie Nelken, Dill und Kümmel – diese beschädigen das Acryl.
- Mixbehälter nicht als Aufbewahrungsbehälter verwenden. Der Behälter sollte vor und nach dem Gebrauch leer bleiben.
- Vor dem Zerkleinern von Eiswürfeln stets etwas Wasser zugeben.
- AT334 - Mixen Sie niemals mehr als 1,2 Liter (2 Pints 2 fl oz) – weniger für schaumige Flüssigkeiten wie z.B. Milchshakes.
- AT337/AT338/AT339 - Mixen Sie niemals mehr als 1,5 Liter (2 Pints

12 fl oz) – weniger für schaumige Flüssigkeiten wie z.B. Milchshakes.

- Rezepte für Smoothies – Mischen Sie niemals gefrorene Zutaten, die zu einer festen Masse gefroren sind. Zerkleinern Sie sie, bevor Sie sie in den Mixer geben.

Vor dem ersten Gebrauch

Alle Teile reinigen: siehe 'Reinigung'.

Schlüssel

- ① Einfüllkappe
- ② Deckel
- ③ Behälter Acryl AT334, AT337, Glas AT338
Edelstahl AT339
- ④ Dichtungsring
- ⑤ Messerwerk
- ⑥ Sockel

Zusammensetzen an/auf der Maschine

- 1 Gummidichtung ④ auf Messerblock ⑤ legen.
- 2 Messerblock in Sockel einlegen.
- 3 Mixbehälter auf Messerblock aufschrauben.
- 4 Zutaten in den Mixbehälter geben.
- 5 AT334/AT337/AT338 - Setzen Sie den Deckel auf den Behälter und drehen Sie ihn fest; achten Sie darauf, dass der Ausguss des Behälters vollständig vom Deckel verdeckt ist.
AT339 – Deckel herunterdrücken.
- 6 Setzen Sie die Einfüllkappe in den Deckel und drücken Sie sie nach unten, bis sie einrastet.
- 7 Entfernen Sie die Abdeckung der Hochgeschwindigkeitsöffnung ①.
- 8 Setzen Sie den Mixer über die Öffnung, drehen Sie ihn im Uhrzeigersinn und drücken Sie ihn gleichzeitig nach unten, bis er einrastet ②.
Drehen Sie dann weiter im Uhrzeigersinn, bis der Aufsatz einrastet.

- 9 Stellen Sie das Gerät auf maximale Geschwindigkeit.
- 10 Sobald die gewünschte Konsistenz erreicht ist, schalten Sie den Mixer ab und heben ihn heraus. Halten Sie den Mixer dabei mit beiden Händen.

Tipps

- Um ein Auslaufen der Zutaten zu vermeiden:
 - Gummidichtung vor dem Einsetzen befeuchten und Mixbehälter durch Drehen am Griff fest aufschrauben.
 - Achten Sie darauf, dass der Behälter fest im Sockel eingerastet ist.
- Dicke Massen, z.B. Paté, Dips: Arbeiten Sie mit niedriger bis mittlerer Geschwindigkeit und schaben Sie das Mixgut am Rand ab, wenn nötig. Wenn die Masse schwierig zu verarbeiten ist, geben Sie mehr Flüssigkeit dazu. Alternativ können Sie die Puls-Einstellung verwenden, damit sich die Zutaten über das Messerwerk bewegen.

Reinigung

- Vor der Reinigung Mixbehälter komplett zerlegen.
- Entleeren Sie den Behälter, bevor Sie ihn vom Sockel abschrauben.

Festes Messerwerk

- 1 Gummidichtung abnehmen und spülen.
- 2 Bürsten Sie die Messer unter dem Wasserhahn sauber. Die Unterseite des Messerwerks muss trocken bleiben.
- 3 Trocknen lassen.

Sonstige Teile

Waschen Sie die Teile von Hand in heißem Seifenwasser. Alternativ können Gefäß, Einfüllkappe, Deckel und Sockel in der Geschirrspülmaschine gewaschen werden.

Prima di leggere questo manuale si prega di aprire la prima pagina, al cui interno troverete le illustrazioni

Usare il frullatutto per preparare minestre, bevande, paté, maionese, pangrattato, per macinare i biscotti, la frutta secca e il ghiaccio.

prima di utilizzare il proprio accessorio Kenwood

- Leggere attentamente le presenti istruzioni e conservarle come futuro riferimento.
- Rimuovere la confezione e le etichette.

sicurezza

- Prima di versare liquidi nel frullatore farli raffreddare a temperatura ambiente.
- Non toccare le lame affilate. Tenere il gruppo delle lame lontano dai bambini.
- Utilizzare la caraffa solo con la base e il gruppo delle lame forniti.
- Non tentare mai di inserire il gruppo delle lame nell'apparecchio senza aver montato la caraffa.
- Prima di inserire le mani o utensili nella caraffa staccare sempre l'apparecchio dalla presa elettrica.
- Spegnerne l'apparecchio e togliere la spina dalla presa di corrente:
 - prima di montare o staccare qualunque componente
 - dopo aver usato l'apparecchio
 - prima di pulire l'apparecchio.
- Non usare mai l'apparecchio se appare danneggiato. Farlo controllare o riparare - vedere sezione 'manutenzione'.
- Prima di estrarre il frullatore dal corpo motore attendere che le lame si siano fermate completamente.
- Non azionare mai il frullatore vuoto.
- Azionare il frullatore solo con il coperchio chiuso.
- Non lasciare mai l'apparecchio incustodito mentre è in funzione.
- Non consentire l'uso dell'apparecchio a persone (anche bambini) con ridotte capacità psico-fisico-sensoriali, o con esperienza e

conoscenze insufficienti, a meno che non siano attentamente sorvegliate e istruite da un responsabile della loro incolumità.

- Sorvegliare i bambini, assicurandosi che non giochino con l'apparecchio.
- Utilizzare l'apparecchio/accessorio solo per l'uso domestico per cui è stato realizzato. Kenwood non si assumerà alcuna responsabilità se l'apparecchio/accessorio viene utilizzato in modo improprio o senza seguire le presenti istruzioni.

importante

- Non azionare mai il frullatutto per più di un minuto, altrimenti si surriscalderebbe. Spegnerne il frullatutto non appena il liquido all'interno ha raggiunto la consistenza desiderata.
- Non mettere ingredienti secchi nel frullatutto prima di accenderlo. Tagliarli a cubetti e versarli nel frullatutto attraverso il tappo di riempimento, con l'apparecchio già in funzione.
- Recipiente in acrilico (modello AT334/AT337): non macinare spezie come chiodi di garofano, aneto e semi di cumino, che danneggiano la superficie in acrilico.
- Non usare il frullatutto per conservarvi cibi. Tenerlo sempre vuoto, sia prima che dopo l'uso.
- Non macinare mai il ghiaccio da solo - aggiungere sempre una piccola quantità d'acqua.
- Modello AT334 - Non frullare mai più di 1,2 litri - meno in caso di liquidi schiumosi come frappé.
- Modello AT337/AT338/AT339 - Non frullare mai più di 1,5 litri - meno in caso di liquidi schiumosi come frappé.
- Ricette per frullati - non frullare mai ingredienti congelati che hanno formato una massa solida durante il congelamento, bensì romperli in piccoli pezzi prima di versarli nel frullatore.

prima dell'uso

Lavare i componenti dell'apparecchio (vedere sezione 'pulizia').

legenda

- ① tappo di riempimento
- ② coperchio
- ③ caraffa: acrilica AT334, AT337, in vetro AT338
acciaio inossidabile per il modello AT339
- ④ anello di tenuta
- ⑤ gruppo delle lame
- ⑥ base

come usare il frullatutto

- 1 Controllare che l'anello di tenuta ④ sia inserito a fondo in cima al complessivo delle lame ⑤.
- 2 Inserire il complessivo delle lame nella base.
- 3 Avvitare il recipiente sulla base.
- 4 Versare gli ingredienti nel recipiente.
- 5 AT334/AT337/AT338 - Inserire il coperchio nella caraffa e ruotarlo, assicurandosi che il beccuccio della caraffa sia coperto completamente dal coperchio.
AT339 - spingere il coperchio verso il basso per chiuderlo.
- 6 Inserire il tappo di riempimento nel coperchio e premere per fissarlo bene.
- 7 Togliere la copertura dell'attacco ad alta velocità ①.
- 8 Inserire il frullatore sopra l'attacco, ruotarlo in senso orario premendo contemporaneamente verso il basso fino a quando si aggancia ②.
Ruotare quindi ulteriormente in senso orario fino a quando l'accessorio si blocca in posizione.
- 9 Azionare l'apparecchio alla velocità massima.
- 10 Quando si raggiunge la consistenza desiderata, spegnere l'apparecchio ed estrarre il frullatore impugnandolo con entrambe le mani.

consigli

- A prevenzione del rischio di perdite:
 - umettare l'anello di tenuta prima di inserirlo e
 - Controllare che la caraffa sia bloccata fermamente nella base.
- Nel preparare la maionese, versare tutti gli ingredienti nel frullatutto, fatta eccezione per l'olio. Poi, con l'apparecchio in funzione, togliere il tappo di riempimento ed aggiungere l'olio in modo lento e graduale.
- Miscele dense come paté, salse: selezionare una velocità da bassa a media, pulendo le pareti se necessario. Se la miscela è difficile da lavorare, aggiungere ulteriore liquido. Alternativamente utilizzare l'impostazione a intermittenza, in modo che gli ingredienti si spostino sulle lame.

pulizia

- Smontare sempre l'apparecchio prima di pulirlo.
- Svuotare la caraffa prima di svitare la base.

complessivo delle lame fisso

- 1 Togliere e lavare l'anello di tenuta.
- 2 Spazzolare le lame sotto il getto d'acqua del rubinetto. Mantenere asciutta la parte inferiore del gruppo delle lame.
- 3 Lasciare asciugare i componenti.

altri componenti

Lavare a mano in acqua calda saponata.

Alternativamente è possibile lavare la caraffa, il tappo di riempimento, il coperchio e la base nella lavastoviglie.

Antes de ler, por favor desdobre a primeira página, que contém as ilustrações

Utilize o liquidificador para preparar sopas, bebidas, pâtés, maionese, ralar pão e bolachas, picar frutos secos e esmagar gelo.

antes de utilizar o seu acessório Kenwood

- Leia atentamente estas instruções e guarde-as para consulta futura.
- Retire todas as embalagens e eventuais etiquetas.

segurança

- Deixe que os líquidos arrefeçam até atingirem a temperatura ambiente antes de os colocar no liquidificador.
- Não toque nas lâminas afiadas. Mantenha a unidade das lâminas fora do alcance das crianças.
- Só deve utilizar o copo com a base e a unidade das lâminas fornecidas.
- Nunca tente colocar a unidade das lâminas na máquina sem o copo estar instalado.
- Desligue sempre a ficha da máquina da tomada antes de introduzir as mãos ou utensílios no copo.
- Desligue no interruptor e da tomada:
 - Antes de colocar ou retirar peças
 - Depois de usar
 - Antes de limpar.
- Nunca utilize uma máquina danificada. Leve-a a arranjar: verifique a secção “serviço”.
- Antes de retirar o liquidificador da unidade de alimentação eléctrica, aguarde até as lâminas terem parado completamente.
- Nunca deixe o liquidificador funcionar vazio.
- Só deve operar o liquidificador com a tampa colocada.
- Nunca deixe o aparelho a funcionar sem supervisão.
- Este electrodoméstico não deverá ser utilizado por pessoas (incluindo crianças) com capacidades mentais, sensoriais ou físicas reduzidas ou com falta de experiência e conhecimento, a não ser que sejam

supervisionadas ou instruídas sobre o uso do electrodoméstico por uma pessoa responsável pela sua segurança.

- As crianças devem ser vigiadas para garantir que não brincam com o electrodoméstico.
- Use o aparelho/acessório apenas para o fim doméstico a que se destina. A Kenwood não se responsabiliza caso o aparelho/acessório seja utilizado de forma inadequada, ou caso estas instruções não sejam respeitadas.

importante

- Nunca faça funcionar o liquidificador por mais de um minuto, caso contrário poderá sobreaquecer. Desligue-o logo que obtenha a consistência desejada.
- Não coloque ingredientes secos no liquidificador antes de o ligar. Corte-os em cubos e introduza-os através da tampa de enchimento com a máquina em funcionamento.
- Copo acrílico (AT334/AT337): não pique especiarias tais como cravinhos e cominho pois poderão danificar o material acrílico.
- Não utilize o liquidificador como recipiente de armazenagem. Mantenha-o vazio antes e depois da utilização.
- Nunca esmague gelo sozinho, adicione sempre um pouco de água.
- Model AT334 - Nunca misture mais de 1,2 litros – ou menos para líquidos espumosos, tais como batidos de leite.
- Model AT337/AT338/AT339 - Nunca misture mais de 1,5 litros – ou menos para líquidos espumosos, tais como batidos de leite.
- Receitas de batido cremoso, tipo smoothie – nunca misture ingredientes congelados que tenham formado uma massa sólida durante a congelação, separe-a antes de a adicionar ao liquidificador.

antes da primeira utilização

Lave as peças: veja a secção “limpeza”.

descrição

- ① tampa de enchimento
- ② tampa
- ③ copo: acrílico AT334, AT337, vidro AT338 em aço inoxidável AT339
- ④ anel vedante
- ⑤ unidade das lâminas
- ⑥ base

utilização do liquidificador

- 1 Certifique-se de que o anel vedante ④ está bem encaixado sobre a unidade das lâminas ⑤.
- 2 Coloque a unidade das lâminas dentro da base.
- 3 Rosque o copo na base.
- 4 Introduza os ingredientes no copo.
- 5 AT334/AT337/AT338 - Coloque a tampa no copo e rode, certificando-se de que o bico do copo fica totalmente coberto pela tampa. AT339 - Pressione a tampa.
- 6 Introduza a tampa de enchimento na tampa e pressione-a para a prender.
- 7 Retira a tampa da tomada de acessórios de alta velocidade ①.
- 8 Coloque o liquidificador sobre a tomada de acessórios e rode para a direita, pressionando ao mesmo tempo até a unidade encaixar ②. Depois rode mais para a direita até o acessório ficar travado na posição correcta.
- 9 Ligue à velocidade máxima.
- 10 Assim que consiga alcançar a consistência desejada, desligue o liquidificador no interruptor e retire-o apoiando-o com as duas mãos.

sugestões

- Para impedir fugas:
 - Humedeça o anel vedante antes de o colocar; e
 - Certifique-se de que o copo está firmemente encaixado na base e travado.
- Ao preparar maionese, coloque todos os ingredientes, excepto o óleo, no liquidificador. Seguidamente, mantendo a máquina em funcionamento, retire a tampa de enchimento e adicione o óleo lentamente em fio uniforme.
- Para misturas espessas, por exemplo, pâté e dips: utilize uma velocidade entre baixa e média, raspando para baixo quando necessário. Se a mistura for difícil de processar, adicione mais líquido. Alternativamente, utilize a regulação de impulsos para fazer com que os ingredientes se movimentem para cima das lâminas.

limpeza

- Desmonte sempre a máquina antes de a limpar.
- Despeje o copo antes de desenroscar a base.

unidade das lâminas fixa

- 1 Retire e lave o anel vedante.
- 2 Com uma escova de loiça, lave as lâminas em água corrente. Mantenha a parte inferior da unidade das lâminas seca.
- 3 Deixe secar ao ar.

outras peças

Lave-as à mão em água quente com detergente de loiça. Alternativamente, o copo, a tampa de enchimento, a tampa e a base podem ser lavados na máquina de lavar loiça.

Antes de leer, por favor despliegue la portada que muestra las ilustraciones

Utilice la batidora para sopas, bebidas, patés, mayonesa, pan rallado, o para rallar galletas, picar frutos secos o triturar hielo.

antes de usar su accesorio Kenwood

- Lea estas instrucciones atentamente y guárdelas para poder utilizarlas en el futuro.
- Quite todo el embalaje y las etiquetas.

seguridad

- Deje enfriar todos los líquidos a temperatura ambiente antes de introducirlos en la licuadora.
- No toque las cuchillas afiladas. Mantenga a los niños alejados de la unidad de cuchillas.
- Utilice la jarra solamente con la base y la unidad de cuchillas suministradas.
- Nunca intente acoplar la unidad de cuchillas al aparato sin que esté la jarra puesta.
- Desenchufe siempre el aparato antes de poner las manos o los utensilios en la jarra.
- Apague y desenchufe el aparato:
 - antes de colocar o quitar piezas
 - después de usarlo
 - antes de limpiarlo.
- Nunca utilice un aparato si está dañado. Llévelo a revisar o reparar: vea "mantenimiento".
- Al retirar el licuador de la unidad de potencia, espere hasta que las cuchillas se hayan detenido totalmente.
- Nunca ponga en funcionamiento el licuador cuando esté vacío.
- Ponga en funcionamiento el licuador solamente cuando la tapadera esté en su sitio.
- Nunca deje el aparato desatendido cuando esté funcionando.

- Este aparato no está pensado para ser utilizado por personas (incluyendo niños) con capacidades físicas, sensoriales o mentales disminuidas, o con falta de experiencia o conocimientos, a menos que hayan recibido instrucciones o supervisión en relación con el uso del aparato por parte de una persona responsable de su seguridad.
- Los niños deben ser vigilados para asegurarse de que no juegan con el aparato.
- Utilice este aparato/accesorio únicamente para el uso doméstico al que está destinado. Kenwood no se hará cargo de responsabilidad alguna si el aparato/accesorio se somete a un uso inadecuado o si no se siguen estas instrucciones.

importante

- Nunca haga funcionar la batidora durante más de un minuto, ya que podría recalentarse. Apáguela una vez haya obtenido la consistencia adecuada.
- No introduzca ingredientes secos en la batidora antes de encenderla. Córteles a dados y échelos a través del tapón de llenado mientras el aparato está en funcionamiento.
- Jarra acrílica (AT334/AT337): no procese especias como clavo, eneldo o semillas de comino, ya que dañan el acrílico.
- No utilice la batidora como recipiente para guardar alimentos. Déjela vacía cuando no a use.
- No triture el hielo solo, añada siempre un poco de agua.
- AT334 - Nunca mezcle más de 1,2 litros (o menos para líquidos espumosos como los batidos de leche).
- AT337/AT338/AT339 - Nunca mezcle más de 1,5 litros (o menos para líquidos espumosos como los batidos de leche).

- Recetas de batidos - nunca mezcle ingredientes congelados que hayan formado una masa sólida durante la congelación; rómpalos en trocitos antes de introducirlos en la licuadora.

antes de usarla por primera vez

Lave las piezas: ver "limpieza"

leyenda

- ① tapón de llenado
- ② tapadera
- ③ jarra: acrílica AT334, AT337, vidrio AT338
acero inoxidable AT339
- ④ anillo de fijación
- ⑤ unidad de cuchillas
- ⑥ base

para usar la batidora

- 1 Asegúrese de que el aro de sellado ④ esté perfectamente encajado en su sitio, encima de la unidad de cuchillas ⑤.
- 2 Ponga la unidad de cuchillas dentro de la base.
- 3 Enrosque la jarra en la base.
- 4 Introduzca los ingredientes en la jarra.
- 5 AT334/AT337/AT338 - Ponga la tapadera en la jarra y gírela, asegurándose de que el pico de la jarra quede totalmente cubierto con la tapadera.
AT339 - presione la tapa hacia abajo.
- 6 Introduzca el tapón de llenado en la tapadera y ejerza presión hacia abajo para fijarlo.
- 7 Retire la tapa del orificio de alta velocidad ①.
- 8 Coloque el licuador sobre el orificio, gírelo en el sentido de las agujas del reloj y, al mismo tiempo, ejerza presión hacia abajo hasta que la unidad quede encajada ②.
Después, siga girando en el sentido

de las agujas del reloj hasta que el accesorio quede en su sitio.

- 9 Cambie a la velocidad máxima.
- 10 Una vez que se consiga la consistencia deseada, apague el licuador y retírelo sujetándolo con ambas manos.

consejos

- Para evitar escapes:
 - humedezca el aro de sellado antes de colocarlo, y
 - Cerciórese de que la jarra esté bien sujeta a la base.
- Para hacer mayonesa, ponga todos los ingredientes, excepto el aceite, en la batidora. A continuación, con el aparato en funcionamiento, saque el tapón de llenado y añada el aceite poco a poco de forma constante.
- Mezclas espesas, como paté y salsas: utilice una velocidad baja a media, limpiando los bordes cuando sea necesario. Si es difícil de procesar, añada más líquido. Otra alternativa es utilizar el ajuste intermitente para que los ingredientes se muevan por encima de las cuchillas.

limpieza

- Desmóntela siempre antes de limpiarla.
- Vacíe la jarra antes de desenroscarla de la base.

unidad de cuchillas fija

- 1 Retire el aro de sellado y lávelo.
- 2 Limpie las cuchillas bajo el grifo. Mantenga la parte inferior de la unidad de cuchillas seca.
- 3 Deje que se sequen.

otras piezas

Lavar a mano con agua jabonosa caliente.

Alternativa: la jarra, el tapón de llenado, la tapadera y la base se pueden lavar en el lavavajillas.

Inden brugsanvisningen læses, foldes forsiden med illustrationerne ud

Anvend blenderen til at lave suppe, drinks, postej, paté, mayonnaise, rasp, til at knuse tvebakker, hakke nødder og knuse is.

finden Kenwood tilbehøret tages i brug

- Læs denne brugervejledning nøje og opbevar den i tilfælde af, at du får brug for at slå noget op i den.
- Fjern al emballage og mærkater.

sikkerhed

- Lad alle væsker køle af til stuetemperatur, inden de kommer i blenderen.
- Rør ikke ved de skarpe knive. Hold knivenheden væk fra børn.
- Anvend kun kanden med den medleverede sokkel og knivenhed.
- Forsøg aldrig at sætte knivenheden på maskinen, uden at kanden sidder på plads.
- Tag altid maskinens stik ud af stikkontakten, før der kommer hænder eller redskaber i kanden.
- Sluk og tag stikket ud af stikkontakten:
 - inden dele sættes på eller tages af
 - efter brug
 - før rengøring.
- Anvend aldrig en beskadiget maskine. Få den eftersat eller repareret: se 'service'.
- Fjern aldrig blenderen fra motorenheden, før knivene er standset helt.
- Lad aldrig blenderen arbejde uden noget i.
- Anvend kun blenderen, når låget sidder på plads.
- Gå aldrig fra apparatet, når det er i brug.
- Dette apparat er ikke tilsigtet brug af personer (inklusiv børn) med reducerede fysiske, sansemæssige eller mentale evner, eller mangel på erfaring og kendskab, undtagen hvis de er blevet vejledt eller givet instrukser i brugen af apparatet af en

person, der er ansvarlig for deres sikkerhed.

- Børn bør overvåges for at sikre, at de ikke leger med apparatet.
- Anvend kun apparatet/tilbehøret til husholdningsbrug. Kenwood påtager sig ikke erstatningsansvar, hvis apparatet/tilbehøret ikke anvendes korrekt eller disse instruktioner ikke følges.

vigtigt

- Lad aldrig blenderen virke længere end 1 minut - den vil blive for varm. Sluk for blenderen, så snart den rette konsistens er opnået.
- Kom ikke tørre ingredienser i blenderen, før der tændes for apparatet. Skær dem i terninger og lad dem falde gennem midteråbningen, mens maskinen virker.
- Blenderglas af acryl (AT344/AT337): krydderier som f.eks. kryddernelliker, dild og spidskommen må ikke behandles i blenderen - de kan beskadige acrylmaterialet.
- Anvend ikke blenderen til at opbevare ingredienser. Den skal være tom før og efter brug.
- Knus aldrig is alene, tilsæt altid lidt vand.
- AT334 - Blend aldrig mere end 1,2 liter – mindre, når det drejer sig om skummende væsker som f.eks. milkshakes.
- AT337/AT338/AT339 - Blend aldrig mere end 1,5 liter – mindre, når det drejer sig om skummende væsker som f.eks. milkshakes.
- 'Smoothie' opskrifter - blend aldrig frosne ingredienser, som under nedfrysningen er blevet til en fast masse. Massen skal brækkes i stykker, før den kommer i blenderen.

før første anvendelse

Vask delene: se 'rengøring'.

oversigt

- ① midterprop
- ② låg
- ③ kande: akryl AT334, AT337, glas AT338 rustfrit stål AT339
- ④ tætningsring
- ⑤ knivenhed
- ⑥ sokkel

sådan anvender du blenderen

- 1 Sørg for at tætningsringen ④ sidder korrekt på plads ovenpå knivenheden ⑤.
- 2 Montér knivenheden inde i soklen.
- 3 Skruer blenderglasset på soklen.
- 4 Kom ingredienserne ned i blenderglasset.
- 5 AT334/AT337/AT338 - Sæt låget på kanden og drej. Sørg for at kandens tud er helt dækket af låget. AT339 - tryk låget ned.
- 6 Sæt midterproppen i låget og tryk ned, så den sidder godt fast.
- 7 Fjern dækslet over det hurtige hastighedsudtag ①.
- 8 Anbring blenderen over udtaget, drej den med uret og tryk samtidigt ned, indtil enheden går i indgreb ②. Drej den derefter yderligere med uret, indtil tilbehøret låses fast.
- 9 Indstil maskinen på maksimal hastighed.
- 10 Når den ønskede konsistens er opnået, sluk og tag blenderen af, idet den understøttes med begge hænder.

tips

- For at undgå utætheder:
 - gør tætningsringen våd, inden den sættes i og
 - Sørg for at kanden er låst godt fast i soklen.

- Når du laver mayonnaise, skal alle ingredienserne undtagen olien kommes i blenderen. Mens maskinen virker, fjernes midterproppen og olien tilsættes langsomt i en jævn strøm.
- Tykkere blandinger, f.eks. postejer, dips osv.: brug lav til mellemhastighed og skrab blandingen ned fra siderne, når det er nødvendigt. Tilsæt mere væske, hvis blandingen er svær at bearbejde. Pulseringsindstillingen kan også bruges for at føre ingredienserne hen over knivene.

rengøring

- Før rengøring skal blenderen altid skilles ad.
- Tøm kanden, før soklen skrues af.

fast knivenhed

- 1 Fjern og vask tætningsringen.
- 2 Børst knivene rene under vandhanen. Hold undersiden af knivenheden tør.
- 3 Lad blenderen tørre.

andre dele

Vaskes i hånden i varmt sæbevand. Kanden, midterproppen, låget og soklen kan også vaskes i opvaskemaskine.

Vik ut främre omslaget innan du börjar läsa, så att du kan följa med på bilderna.

Använd mixern för soppor, drycker, pastejer, majonnäs, kexsmulor, hacka nötter, krossa is.

innan du använder ditt tillbehör från Kenwood

- Läs bruksanvisningen noggrant och spara den för framtida bruk.
- Avlägsna allt emballage och alla etiketter.

säkerheten

- Låt alla vätskor komma ner i rumstemperatur innan de hålls i mixern.
- Vidrör inte de vassa bladen. Förvara bladenheten utom räckhåll för barn.
- Använd bara kannan med den medföljande basen och bladenheten.
- Försök aldrig montera bladenheten på maskinen om inte kannan är monterad.
- Stäng alltid av maskinen innan du sticker ner en hand eller något verktyg i kannan.
 - innan du monterar eller tar bort delar
 - efter användningen
 - före rengöring.
- Använd aldrig maskinen om den är skadad. Få den kontrollerad eller reparerad, se "service".
- Vänta tills bladen har stannat helt innan du tar bort kannan från kraftdelen.
- Kör aldrig mixern när den är tom.
- Använd mixern bara när locket sitter på.
- Lämna aldrig apparaten obevakad när den går.
- Den här apparaten är inte avsedd för användning av personer (inklusive barn) med begränsad fysisk eller mental förmåga eller begränsad känsel. Den är inte heller avsedd för användning av personer med bristande erfarenhet eller kunskap, om de inte övervakas eller får instruktioner om hur apparaten ska

användas av en person som ansvarar för deras säkerhet.

- Barn får inte lov att leka med apparaten. Lämna dem inte ensamma med den.
- Använd apparaten/tillbehör endast för avsett ändamål i hemmet. Kenwood tar inte på sig något ansvar om apparaten/tillbehör används på felaktigt sätt eller om dessa instruktioner inte följs.

viktigt

- Kör aldrig mixern längre än en minut i taget - då blir den för varm. Stäng av så fort som innehållet fått rätt konsistens.
- Lägg inga torra ingredienser i mixern innan du startar den. Skär dem i små bitar och släpp dem genom inmatningshålet ned på de snurrande bladen.
- Med bågaren av akryl (AT334/AT337): Mixa inte kryddor som nejlikor, dill och kummin. De skadar akrylplasten.
- Använd inte mixern som förvaringskärl. Låt den stå tom när du inte använder den.
- Krossa aldrig is enbart. Tillsätt alltid lite vatten.
- AT334 - Mixa aldrig mer än 1,2 liter – mindre vid drycker som skummar sig t.ex. milk shake..
- AT337/AT338/AT339 - Mixa aldrig mer än 1,5 liter – mindre vid drycker som skummar sig t.ex. milk shake..
- Smoothie-recept - mixa aldrig frysta ingredienser som har fryst ihop till en enda klump. Bryt upp klumpen innan du lägger ingredienserna i mixern.

innan du använder mixern första gången

Diska alla delarna, se "rengöring".

delar

- ① påfyllningslock
- ② lock
- ③ kanna: av akryl AT334, AT337, av glas AT338 rostfritt stål AT339
- ④ tätningring
- ⑤ bladenhet
- ⑥ bas

hur du använder din mixer

- 1 Se till att tätningringen ④ ligger rätt på plats ovanpå bladenheten ⑤.
- 2 Montera bladenheten inuti basen.
- 3 Skruva på bågaren på basen.
- 4 Lägg ingredienserna i bågaren.
- 5 AT334/AT337/AT338 - Sätt på kannan och vrid så att kannans pip är helt täckt av locket.
AT339: Tryck på locket.
- 6 Sätt i påfyllningslocket i locket och tryck ner det stadigt.
- 7 Ta bort locket till högväxeluttaget ①.
- 8 Sätt mixern på uttaget, vrid medurs och tryck samtidigt tills enheten greps ②.
Vrid sedan ytterligare medurs tills enheten låses fast.
- 9 Vrid upp till maxhastighet.
- 10 Koppla av när du har fått önskad konsistens och ta av mixern. Håll i den med båda händerna.

tips

- För att förhindra läckage:
 - Vät tätningringen innan den läggs på, och skruva på bågaren hårt genom att hålla i handtaget och vrida.
 - Se till att kannan är ordentligt fastlåst i basen.
- För tjocka blandningar såsom pastejer eller dipsåser rekommenderas medelhög hastighet.

- Tjocka blandningar t.ex. pâté, dipsåser: använd låg till medelhög hastighet, och skrapa ner innehållet vid behov. Om blandningen är svårarbetad kan du tillsätta mer vätska. Alternativt kan du använda momentaninställningen för att få ingredienserna att röra sig över bladen.

rengöring

- Plocka alltid isär mixern före rengöringen.
- Töm kannan innan du skruvar av den från basen.

fast bladenhet

- 1 Ta ut tätningringen och diska den.
- 2 Borsta bladen rena under kran. Håll bladenhetens undersida torr.
- 3 Låt självtorka.

övriga delar

Diska för hand i varmt vatten med diskmedel i.

Alternativt kan kannan, påfyllningslocket, locket och basen diskas i diskmaskin.

Før du leser dette, Brett ut framsiden som viser illustrasjonene

Bruk hurtigmikseren til supper, drikker, paté (postei), majones, brødsmler, kjeks-smuler, hakking av nøtter, og knusing av is.

før du bruker Kenwood-tilbehøret

- Les nøye gjennom denne bruksanvisningen og ta vare på den slik at du kan slå opp i den senere.
- Fjern all emballasje og eventuelle merkesedler.

Sikkerhets hensyn

- La alle væsker kjøle seg ned til romtemperatur før du har dem i hurtigmikseren.
- Ikke berør de skarpe knivene. Hold knivenheten unna barn.
- Mikserglasset skal kun brukes sammen med understellet og kniven som følger med.
- Ikke forsøk å sette knivenheten på maskinen uten at mikserglasset er påsatt.
- Trekk alltid støpselet ut av stikkkontakten før du stikker hender eller redskap ned i mikserglasset.
- Slå av strømmen og ta støpselet ut av kontakten:
 - før du setter på eller tar av deler
 - etter bruk
 - før rengjøring
- Hvis de er tegn til skade på maskinen, skal den ikke brukes. Få den kontrollert og reparert, se "Service".
- Når du tar hurtigmikseren av motordelen skal du vente til kniven har stanset helt.
- Du må ikke kjøre hurtigmikseren når den er tom.
- Bare bruk hurtigmikseren med lokket på.
- Forlat aldri apparatet uten tilsyn når det er i drift.
- Apparatet er ikke ment brukt av personer (inkludert barn) med reduserte fysiske, sensoriske eller mentale evner, eller med manglende erfaring og kunnskap, med mindre

vedkommende har fått tilsyn eller opplæring i hvordan apparatet skal betjenes av en person som er ansvarlig for vedkommendes sikkerhet.

- Barn må ha tilsyn for å sikre at de ikke leker med apparatet.
- Bruk bare apparatet til dets tiltenkte hjemlige bruk. Kenwood frasier seg ethvert ansvar ved feilaktig bruk eller dersom apparatet ikke er brukt i henhold til denne bruksanvisningen.

viktig

- La aldri mikseren kjøre i mer enn ett minutt av gangen – den kan bli overopphetet. Skru av så snart blandingen har nådd rett konsistens.
- Ikke ha tørre ingredienser i mikseren før du skrur den på. Kutt dem i terninger og fyll dem i gjennom påfyllingslokket mens mikseren kjører.
- Akrylglasset (AT334/AT337): ikke ha i krydder som nellik, dill, eller karvefrø – de kan skade akrylen.
- Ikke oppbevar noe i mikseren. Den skal være tom før og etter bruk.
- Knus aldri is alene, tilsett alltid litt vann.
- AT334 - Ikke bland mer enn 1,2 liter – mindre for skummede væsker, f.eks. milkshake.
- AT337/AT338/AT339 - Ikke bland mer enn 1,5 liter – mindre for skummede væsker, f.eks. milkshake.
- "Smoothie"-oppskrifter – du må ikke blande frosne ingredienser som har dannet en fast masse i fryseren. Brekk dem opp før du har dem i hurtigmikseren.

Før du tar mikseren i bruk for første gang,

bør du vaske delene, se "Rengjøring".

deler

- ① påfyllingslokk
- ② lokk
- ③ mikserglass: akryl AT334, AT337, glass AT338 rustfritt stål AT339
- ④ tetningsring
- ⑤ knivenhet
- ⑥ understell

Bruk av hurtigmikseren

- 1 Sørg for at tetningsringen ④ er lagt ordentlig på plass på toppen av knivenheten ⑤.
- 2 Plasser knivenheten på innsiden av foten.
- 3 Skru mikserglasset på foten.
- 4 Fyll ingrediensene i mikserglasset.
- 5 AT334/AT337/AT338 - Sett lokket på mikserglasset og vri, mens du passer på at tuten på glasset er fullstendig dekket av lokket. AT339 – trykk lokket ned.
- 6 Sett påfyllingslokket i selve lokket, og skyv ned på plass.
- 7 Ta av dekselet på høyhastighetsuttaket ①.
- 8 Sett hurtigmikseren over uttaket, vri med urviserne og skyv samtidig ned til den kobles inn ②.
Vri litt mer med urviserne til hurtigmikseren låser seg på plass.
- 9 Slå på høyeste hastighet.
- 10 Når du har fått ønsket konsistens skal du slå av og ta av hurtigmikseren mens du holder den med begge hender.

Tips

- for å hindre lekkasjer:
 - væt tetningsringen før du setter den på og
 - Sørg for at mikserglasset sitter ordentlig på understellet.
- Når du lager majones, fyll alle ingrediensene unntatt oljen i mikserglasset. Deretter, når mikseren er i gang, fjerner du påfyllingslokket og tilsetter oljen jevnt og sakte.

- Tykke blandinger, f.eks. patéer, dip: bruk lav til middels hastighet, og skrap ned kantene etter behov. Hvis det er vanskelig å blande skal du sette til mer væske. Du kan også bruke pulsfunksjonen til å sette i gang blandingen.

Rengjøring

- Demonter alltid utstyret før rengjøring.
- Tøm mikserglasset før du skrur av understellet.

Knivenhet

- 1 Ta den av og vask tetningsringen.
- 2 Børst kniven ren under springen. Hold undersiden av knivenheten tørr.
- 3 La det ligge og tørke.

Andre deler

Vask for hånd i varmt såpevann. Mikserglasset, påfyllingslokket, lokket og understellet kan også vaskes i oppvaskmaskin.

Ennen ohjeiden lukemista taita etusivu auki kuvien esiinsaamiseksi

A993/A994/A996 tehosekoitinta voidaan käyttää keittojen, juomien, pateiden, majoneesin, korppujauhojen, keksijauhojen ja pähkinärouheen valmistukseen sekä jääpalojen rouhentamiseen.

ennen Kenwood-lisälaitteen käyttöä

- Lue nämä ohjeet huolella ja säilytä ne myöhempää tarvetta varten.
- Poista pakkauksen osat ja mahdolliset tarrat.

turvallisuus

- Anna nesteiden jäähtyä huoneenlämpöiseksi ennen niiden kaatamista tehosekoittimeen.
- Älä koske teräviä teriä. Älä päästä lapsia teräosan lähelle.
- Käytä kannua vain laitteen mukana toimitetun pohjan ja teräosan kanssa.
- Älä yritä asentaa teräosaa laitteeseen ilman, että kannu on asennettu paikalleen.
- Irrota laitteen pistotulppa pistorasiasta ennen käsien tai työvälineiden laittamista kannuun.
- Kytke laite pois päältä ja irrota pistoke pistorasiasta:
 - ennen osien asentamista tai irrottamista
 - käytön jälkeen
 - ennen puhdistusta.
- Älä koskaan käytä vioittunutta konetta. Vie se tarkastettavaksi tai korjattavaksi: katso ohjeet kohdasta 'huolto'.
- Odota, että terät ovat pysähtyneet kokonaan, ennen kuin irrotat tehosekoittimen moottoriosasta.
- Älä koskaan käytä tehosekoitinta tyhjänä.
- Käytä tehosekoitinta vain kannen ollessa paikoillaan.
- Älä jätä laitetta päälle ilman valvontaa.
- Tätä laitetta ei ole tarkoitettu sellaisten henkilöiden käyttöön, joilla ei ole täysin normaalia vastaavat fyysiset tai henkiset ominaisuudet (mukaan lukien lapset), jos heidän turvallisuudestaan vastaava henkilö ei ole opastanut heitä käyttämään laitetta tai jos heitä ei valvota.
- Lapsia tulee pitää silmällä sen varmistamiseksi, että he eivät leiki laitteella.
- Käytä laitetta ainoastaan sille tarkoitettuun kotitalouskäyttöön. Kenwood-yhtiö ei ole korvausvelvollinen, jos laitetta on käytetty väärin tai näitä ohjeita ei ole noudatettu.

tärkeää

- Älä käytä tehosekoitinta kauempaa kuin yhden minuutin ajan, sillä se ylikuumenee. Katkaise virta heti, kun sekoitettava aine on koostumukseltaan oikeaa.
- Älä laita kuivia aineksia tehosekoittimeen ennen kuin se on kytketty toimintaan. Leikkaa kuivat ainekset kuutioiksi ja pudota ne täyttöaukon kautta laitteen ollessa käynnissä.
- Akryylinen sekoitusastia (AT334/AT337): älä käsittele mausteita, kuten kokonaisia neilikoita tai tillin tai kuminan siemeniä, sillä ne saattavat vaurioittaa akryylimuovin.
- Älä käytä tehosekoitinta säilytysastiana. Tyhjä se käytön jälkeen ja säilytä se tyhjänä.
- Lisää aina vähän vettä, kun rouhit jääpaloja.
- AT334 - Älä ylitä 1,2 litran täyttömäärää – käytä vaahtoavia nesteitä, kuten pirtelö, sitä vähemmän.
- AT337/AT338/AT339 - Älä ylitä 1,5 litran täyttömäärää – käytä vaahtoavia nesteitä, kuten pirtelö, sitä vähemmän.
- Smoothie-ohjeet – älä koskaan sekoita jäisiä aineksia, jotka ovat jähmettyneet kiinteäksi massaksi

pakastuksen aikana; riko kiinteä massa palasiksi ennen tehosekoittimeen lisäämistä.

ennen ensimmäistä käyttökertaa

Pese osat: katso kohdasta 'puhdistus'.

kuvien selitykset

- ① täyttökorkki
- ② kansi
- ③ kannu: akryylimuovinen AT334, AT337, lasinen AT338 AT339 ruostumatonta
- ④ tiivisterengas
- ⑤ teräosa
- ⑥ pohja

tehosekoittimen käyttö

- 1 Varmista, että tiiviste rengas ④ on tiukasti kiinni teräosan ⑤ päällä.
- 2 Aseta terä pohjaosan sisään.
- 3 Kierrä sekoitusastia kiinni pohjaosaan.
- 4 Lisää sekoitettavat ainekset sekoitusastiaan.
- 5 AT334/AT337/AT338 - Aseta kansi kannuun ja kierrä. Varmista, että kansi peittää kannun nokan kokonaan.
AT339: työnnä kansi alas.
- 6 Aseta täyttökorkki kanteen ja kiinnitä paikalleen painamalla alaspäin.
- 7 Nosta päälle kiinnittyvien lisälaitteiden istukan suojalevy ① irti.
- 8 Aseta tehosekoitin istukan päälle, käännä myötäpäivään ja paina samalla alaspäin, kunnes se kiinnittyy ②.
Käännä vielä myötäpäivään, kunnes tehosekoitin lukkiutuu paikalleen.
- 9 Kytke maksiminopeudelle.
- 10 Kun seoksen koostumus on mieluinen, kytke laite pois päältä ja irrota tehosekoitin kaksin käsin.

vihjeitä

- Mahdollisen vuotamisen estämiseksi:
 - kastele tiivisterengas ennen kuin asetat sen terän päälle;
 - Varmista, että kannu on lukittu tukevasti kiinni pohjaan.
- Majoneesia valmistettaessa laita kaikki ainekset öljyä lukuunottamatta sekoitusastiaan. Kun kone on toiminnassa, irrota täyttöaukon korkki ja lisää öljy hitaasti tasaisena virtana seokseen.
- Paksut seokset, kuten pateet ja dippikastikkeet: käytä alhaista tai keskinopeaa nopeutta, tarvittaessa kaavi seos reunoilta. Jos käsittely on vaikeaa, lisää nestettä. Vaihtoehtoisesti käytä pitokytkintä, jotta saat ainekset liikkumaan terien päällä.

puhdistus

- Irrota laitteen osat aina ennen puhdistusta.
- Tyhjennä kannu ennen sen kiertämistä irti pohjasta.

kiinteä teräosa

- 1 Irrota ja pese tiivisterengas.
- 2 Harjaa terät puhtaiksi juoksevan veden alla. Pidä teräosan alapuoli kuivana.
- 3 Anna kuivua.

muut osat

Pese käsin kuumassa saippuavedessä .
Kannu, täyttökorkki, kansi ja pohja voidaan pestä myös astianpesukoneessa.

Okumaya başlamadan önce ön kapağı açınız ve açıklayıcı resimlere bakınız

Öğütücü/sıvılaştırıcıyı çorba, içecek, pate ve mayonez yapmak için kullanınız. Ayrıca, öğütücü/sıvılaştırıcıyı ekmek ve bisküvileri kırıntı haline getirmek, kuruyemişleri doğramak ve buz kırmak için kullanabilirsiniz.

Kenwood aksesuarını kullanmadan önce

- Bu talimatları dikkatle okuyun ve gelecekteki kullanımlar için saklayın.
- Tüm ambalajları ve etiketleri çıkartın güvenlik.

güvenlik önlemleri

- Sivileri sivilastiriciya yerleştirmeden önce oda sıcaklığına gelmelerini sağlayınız.
- Keskin kenarlara dokunmayın. Bıçak kısmını çocuklardan uzak tutun.
- Kabı yalnızca verilen taban ve bıçak ile birlikte kullanın.
- Kap takılmadan önce asla bıçağı cihaza takmaya çalışmayın .
- Elinizi ya da mutfak malzemelerini kaba koymadan önce cihazın fişini daima prizden çekin.
- Aygıtın parçalarını takmadan ya da çıkarmadan, aygıtı kullanmaya başlamadan ve aygıtı temizlemeden önce aygıtı çalıştırmayınız ve fişini prizden çekiniz.
 - Aygıt güç biriminin üzerinde olduğu zaman elinizi ve takacağınız diğer parçaları öğütücüden uzak tutunuz.
 - Bıçaklar çok keskindir. Bu yüzden bıçaklara elinizle dokunmayınız.
 - Çocukların ya da engelli kişilerin bu aygıtı kullanmalarına izin vermeyiniz ya da denetim altında kullanmalarına izin veriniz.

- Hasarlı aygıtları hiçbir biçimde kullanmayınız. Onarımcıyı götürüp hemen denetimden geçirtiniz. Bunun için 'bakım' bölümüne bakınız.
- Sıkma bölümünü elektrik ünitesinden çıkarırken bıçaklar tamamen duruncaya kadar bekleyin.
- Sıkma bölümünü asla boşken çalıştırmayın.
- Sıkma bölümünü sadece kapağı kapalı iken çalıştırın.
- Cihazı çalışırken asla bırakıp gitmeyin.
- Bu cihaz; sorumlu bir kişi tarafından gözetim altında olmayan fiziksel, duyuşsal veya zihinsel engelli kişiler (çocuklar dahil), cihazın kullanılışı hakkında açıklama almamış kişiler ve bilgi veya deneyimi eksik olan kişiler tarafından kullanılmak üzere tasarlanmamıştır.
- Çocuklar cihazla oynamamaları gerektiği konusunda bilgilendirilmelidir.
- Bu cihazı/aksesuarını sadece iç mekanlarda kullanım alanının olduğu yerlerde kullanın. Kenwood, cihaz/aksesuarını uygunsuz kullanımlara maruz kaldığı ya da bu talimatlara uyulmadığı takdirde hiç bir sorumluluk kabul etmez.

önemli bilgiler

- Öğütücü/sıvılaştırıcıyı bir dakikadan fazla çalıştırmayınız. Aksi takdirde aygıt aşırı derecede ısınır. Öğüttüğünüz içerikler istediğiniz kıvama gelince aygıtı durdurunuz.
- Öğütücü/sıvılaştırıcıyı çalıştırmaya başlamadan önce içine kuru içerik koymayınız. Kullanacağınız içerikleri küp halinde kesiniz ve aygıt çalıştırdıktan sonra doldurma deliğinden içeri atınız.
- AT334/AT337 modeli akrilik sürahili öğütücü/sıvılaştırıcıda karanfil, dereotu ve kimyon gibi baharatları kullanmayınız. Çünkü, bu tür baharatlar akrilik sürahiye zarar verebilir.

- Öğütücü/sıvılaştırıcının içinde herhangi bir yiyecek tutmayınız. Kullanımdan önce ya da sonra aygıtın içinde ya da herhangi bir içerik bırakmayınız.
- Aygıtta buz kırmadan önce mutlaka biraz su ekleyiniz.
- AT334 modeli - Asla 1.2 litreyi geçecek şekilde karıştırmayın, milk shake gibi köpüklü sıvılar için daha azdır.
- AT337/AT338/AT339 modeli - Asla 1.5 litreyi geçecek şekilde karıştırmayın, milk shake gibi köpüklü sıvılar için daha azdır.
- Hafif içecekler - Dondurma sırasında katı bir kütle oluşturan donmuş içerikleri hiçbir zaman karıştırmayınız. Donmuş içerikleri sıvılaştırıcıya koymadan önce küçük parçalama bölünüz.

ilk kullanımdan önce

Aygın tüm parçalarını yıkayınız. Bu konuda 'temizlik' bölümüne bakınız.

açıklama

- ① doldurma kapağı
- ② kapak
- ③ kap: akrilik AT334, AT337, cam AT338
AT339 modeli paslanmaz çelik
- ④ sızdırmazlık halkası
- ⑤ bıçak
- ⑥ taban

öğütücü/sıvılaştırıcının kullanımı

- 1 Conta halkasını ④ bıçak birimi ⑤ üzerine sıkıca yerleştiriniz.
- 2 Bıçak birimini tabanın içine yerleştiriniz.
- 3 Sürahiye çevirerek tabana takınız.
- 4 İşlemek istediğiniz içerikleri sürahiye doldurunuz.
- 5 AT334/AT337/AT338 - Kapağı kaba yerleştirin ve çevirin, kabın ağzının kapak tarafından tamamen kapatıldığından emin olun.

- 6 Doldurma başlığını kapağa yerleştirin ve sabitlemek için aşağıya doğru itin.
- 7 Yüksek hız çıkışı kapağını ① çıkarın.
- 8 Sıkma bölümünü çıkışa yerleştirin, saat yönünde çevirin ve üniteye oturuncaya kadar aşağıya doğru aynı anda itin ②.
- Ardından aksesuar yerine sabitleninceye kadar saat yönünde biraz daha çevirin.
- 9 Maksimum hıza geçin.
- 10 İstenilen tutarlılık elde edilince, cihazı kapatın ve cihazı destekleyen sıkma bölümünü her iki elinizle çıkarın.

faydalı bilgiler

- Herhangi bir sızıntıyı önlemek için aşağıdaki yönergeleri izleyiniz:
 - Conta halkasını yerine takmadan önce ıslatınız, ve
 - Kabin tabana doğru sabitlendiğinden emin olun.
- Mayonez hazırlarken sıvı yağ dışındaki tüm içerikleri öğütücü/sıvılaştırıcıya koyunuz. Arkasından aygıt çalışırken doldurma deliği tıpasını açınız ve sıvı yağı yavaş yavaş ve eş aralıklarla içeri akıtınız.
- Koyu karışımlar için, örn et, balık: Düşükten orta hıza kadar olan bölümü kullanın, gerektiğinde kazıyın. Çalışmakta zorlanıyorsa, biraz sıvı ekleyin. Ayrıca bıçakların üstünde bulunan içeriği almak için puls ayarını da kullanabilirsiniz.

temizlik

- Temizlemeye başlamadan önce öğütücü/sıvılaştırıcının parçalarını çıkarınız.
- Tabanı sökmeden önce kabı boşaltın.

sabit bıçak ünitesi

- 1 Conta halkasını yerinden çıkarınız ve yıkayınız.
- 2 Bıçakları musluk altında fırçalayarak temizleyin. Bıçak ünitesinin alt kısmını kuru tutun.
- 3 Daha sonra bıçak birimini kurulumunu yapınız.

diğer parçalar

Sıcak ve sabunlu suda elinizde yıkayın.

Ayrıca kap, doldurma başlığı, kapak ve taban bulaşık makinesinde de yıkanabilir.

Před čtením rozložte přední stránku s ilustrací

Mixér používejte k přípravě polévek, nápojů, paštik, majonéz, strouhanky, drcení sušenek, sekání ořechů a drcení ledu.

dříve než použijete nástavec Kenwood

- Bu talimatları dikkatle okuyun ve gelecekteki kullanımlar için saklayın.
- Tüm ambalajları ve etiketleri çıkartın güvenlik.

bezpečnost

- Před vložením do mixéru nechte všechny tekutiny vychladnout na pokojovou teplotu.
- Nedotýkejte se ostrých nožů. Chrante nože s příslušenstvím před detmi.
- Používejte džbán pouze s dodávanou základnou a noži s příslušenstvím.
- Nikdy se nepokoušejte nasadit na stroj nože s příslušenstvím bez džbánu.
- Vždy vytáhněte síťovou šnuru ze zásuvky, než dáte ruce nebo nástroje do džbánu.
- Přístroj vypínejte a odpojujte od zásuvky:
 - před montáží nebo demontáží dílů
 - po použití
 - před čištěním
- Nikdy nepoužívejte poškozený přístroj. Nechejte jej zkontrolovat nebo opravit: viz "servis".
- Při snímání mixéru z hnací jednotky vždy vyckejte, až se nože úplně zastaví.
- Nikdy nepouštějte mixér, když je prázdný.
- Mixér musí mít za provozu vždy nasazené víko.
- Běžící spotřebič nikdy nenechávejte bez dozoru.
- Toto příslušenství by neměly používat osoby (včetně dětí) trpící fyzickými, smyslovými či

psychickými poruchami ani osoby bez náležitých znalostí a zkušeností. Pokud jej chtějí používat, musí být pod dozorem osoby odpovědné za jejich bezpečnost nebo je tato osoba musí poučit o bezpečném používání příslušenství.

- Dohlédněte, aby si děti s přístrojem nehrály.
- Bu cihazı sadece iç mekanlarda kullanım alanının olduğu yerlerde kullanın. Kenwood, cihaz uygunsuz kullanımlara maruz kaldığı ya da bu talimatlara uyulmadığı takdirde hiç bir sorumluluk kabul etmez.

důležité

- Mixér nenechávejte běžet bez přestávky déle než jednu minutu - hrozí přehřátí.
Všechny potraviny jsou důkladně zpracovány během jedné minuty.
- Suché příměsi nedávejte do mixéru předem. Rozkrájejte je na kostky a vhazujte je plnicím otvorem ve víku přímo na běžící nože.
- Plastová nádoba (AT334/AT337): nesmí se v ní zpracovávat některá koření, jako např. hřebíček, kopr a římský kmín, neboť by se mohl poškodit plast, z něhož je nádoba vyrobena.
- Mixér není vhodný ke skladování. Nádobu nechávejte prázdnou před použitím i po něm.
- Led nedrťte samotný, vždy k němu přidejte trochu vody.
- AT334 - Nikdy nemixujte více než 1,2 litru tekutiny – v případě napeněných tekutin, jako jsou mléčné koktejly, je vhodné méně.
- AT337/AT338/AT339 - Nikdy nemixujte více než 1,5 litru tekutiny – v případě napeněných tekutin, jako jsou mléčné koktejly, je vhodné méně.

- Upravte si recepty - nikdy nemíchejte zmražené přísady, které po zmrazení vytvořily pevnou hmotu; před vložením do mixéru ji rozbijte.

před prvním použitím

Všechny součásti umyjte: viz část "čištění"

vysvetlivky

- ① plnicí víčko
- ② víko
- ③ džbán: akrylový AT334, AT337, sklenený AT338 z nerezavějící oceli AT339
- ④ těsnicí kroužek
- ⑤ nuž s příslušenstvím
- ⑥ základna

postup použití mixéru

- 1 Přesvědčte se, že těsnicí kroužek přesně ④ zapadl kolem horní části sekací jednotky ⑤.
- 2 Sekací jednotku upevněte do patice.
- 3 Do patice našroubujte nádobu mixéru.
- 4 Příměsi vložte do nádoby mixéru.
- 5 AT334/AT337/AT338 - Nasadte víko na džbán a otočte jím, abyste zajistili, že je hubička džbánu zcela zakrytá víkem.
AT339 - víko zatlačením nasadte na nádobu.
- 6 Nasadte plnicí víčko do víka a zatlačte na něj, aby zapadlo na své místo.
- 7 Sejmete kryt vysokorychlostního výstupu ①.
- 8 Nasadte mixér na výstup, otočte jím ve smeru pohybu hodinových ručiček a zároveň zatlačte dolu, aby se mixér zachytil ②.
Pak otočte dále ve smeru pohybu hodinových ručiček tak, aby nástavec zapadl na své místo.
- 9 Prepnete na maximální rychlost.

- 10 Po dosažení požadované konzistence mixér vypnete a sejmete jej obema rukama.

rady

- Úniku tekutiny zabráníte takto:
 - těsnicí kroužek před namontováním navlhčete a
 - Presvedcete se, že je džbán pevne zapadlý v základne.
- Při přípravě majonézy dejte do nádoby mixéru všechny příměsi kromě oleje. Mixér spusťte, potom vyndejte z víka zátku, a postupně pomalým proudem nalévejte do směsi olej.
- Husté směsi, napr. paštiky, krémy: použijte nízkou až střední rychlost, v případě potreby seškrabujte. Pokud je zpracování obtížné, přidejte více tekutiny. Alternativne použijte nastavení impulsu, aby se ingredience pohybovaly nad noži.

čištění

- Před čištěním mixér rozmontujte.
- Před vyšroubováním základny vyprázdnete džbán.

jednotka s pevnými noži

- 1 Sundejte a umyjte těsnicí kroužek.
- 2 Vydrhnete nože docista pod tekoucí vodou. Uchovávejte spodek nožu s příslušenstvím suchý.
- 3 Nechte vyschnout.

další součásti

Umývejte rucne v horké vode s přidavkem saponátu.
Alternativne lze plnicí víčko, víko a základnu umývat v mycce na nádobí.

Az használati utasítás ábrái az első oldalon láthatók – olvasás közben hajtsa ki ezt az oldalt

A turmixoló levesek, italok, pástétomok és majonéz kikeverésére, zsemle- és kekszmorzsa készítésére, valamint diófélék darálására alkalmas.

Mielőtt használatba veszi a Kenwood tartozékokat

- Alaposan olvassa át ezeket az utasításokat és őrizze meg későbbi felhasználásra!
- Távolítsa el minden csomagolóanyagot és címkét!

első a biztonság

- Hagyjon minden folyadékot szobahőmérsékletre hűlni, mielőtt a turmixba helyezné.
- Ne érjen hozzá a forgókés éleihez. A forgókés egység gyerekektől távol tartandó.
- Az edény kizárólag a csomagolásban található géptesttel és késeggel használható.
- Soha ne próbálja a késegséget az edény nélkül a géphez csatlakoztatni.
- Mindig húzza ki a hálózati csatlakozót, mielőtt kézzel vagy valamilyen eszközzel az edénybe nyúlna.
- Mindig kapcsolja ki a motort, és a hálózati vezetékét is húzza ki a konnektorból:
 - az alkatrészek szét- és összeszerelése előtt,
 - használat után és
 - tisztítás előtt.
- Ha a turmixgép megsérül, azonnal kapcsolja ki. Az újbóli bekapcsolás előtt ellenőriztesse és szükség esetén javíttassa meg (l. javíttatás).
- Mielőtt leveszi a turmixoló edényt a géptestről, várja meg, míg a kések teljesen megállnak.
- Ne üzemeltesse üresen a turmixgépet.
- A turmixgépet csak úgy üzemeltesse, hogy a fedél a helyén van.

- Soha ne hagyja a működő készüléket felügyelet nélkül.
- A készüléket nem üzemeltethetik olyan személyek (a gyermekeket is beleértve), akik mozgásukban, érzékszerveik tekintetében vagy mentális téren korlátozottak, illetve amennyiben nem rendelkeznek kellő hozzáértéssel vagy tapasztalattal, kivéve ha egy, a biztonságukért felelősséget vállaló személy a készülék használatát felügyeli, vagy arra vonatkozóan utasításokkal látta el őket.
- A gyermekekre figyelni kell, nehogy a készülékkel játsszanak.
- A készüléket/tartozékokat csak a rendeltetésének megfelelő háztartási célra használja! A Kenwood nem vállal felelősséget, ha a készüléket/tartozékokat nem rendeltetészerűen használták, illetve ha ezeket az utasításokat nem tartják be.

fontos

- Ne használja a turmixolót egyhuzamban 1 percnél tovább, mert a motor túlmelegszik. Ha elérte a kívánt állapotot, azonnal kapcsolja ki a gépet.
- A száraz összetevőket ne tegye előre a turmixoló edénybe. Előbb kapcsolja be a gépet, és a kockára vágott darabokat a töltőnyíláson keresztül dobja a forgásban levő késekre.
- Műanyag turmixoló edény (AT334/AT337): egyes fűszerek – pl. szegfűszeg, kapor, köménymag – károsítják az edény anyagát, ezért feldolgozásukat kerülni kell.
- A turmixoló edényt soha ne használja étel tárolására. Az összetevőket csak közvetlenül a feldolgozás előtt tegye az edénybe, az elkészült ételt pedig azonnal öntse át másik edénybe.
- Ha jégkockát turmixol, előzőleg mindig adjon a jéghez egy kevés vizet is.

- AT334 - Soha ne turmixoljon 1,2 liternél több ételt –habos folyadékokból, pl. tejturmixok esetén ennél is kevesebbet töltsön az edénybe.
- AT337/AT338/AT339 - Soha ne turmixoljon 1,5 liternél több ételt –habos folyadékokból, pl. tejturmixok esetén ennél is kevesebbet töltsön az edénybe.
- Gyümölcsturmixok – soha ne tegyen a turmix edénybe olyan fagyott gyümölcsdarabokat, amelyek kemény masszává fagytak össze. Az összefagyott darabokat először törje szét kisebb darabokra, és csak ezután helyezze a turmix edénybe.

az első használat előtt

A turmixoló alkatrészeit mosogassa el (l. tisztítás).

jelmagyarázat

- ① töltőnyílás kupakja
- ② fedél
- ③ edény: akril AT334, AT337, üveg AT338 rozsdamentes acél, védőlemezzel AT339
- ④ tömítőgyűrű
- ⑤ forgókés egység
- ⑥ géptest

a turmixoló használata

- 1 Helyezze a tömítő gyűrűt ④ a forgókés aljzatára ⑤. A gyűrűnek teljes egészében a perem felső felületére kell illeszkednie.
- 2 Helyezze a forgókést az alaplap belsejébe.
- 3 Csavarja a turmixoló edényt az alaplapra.
- 4 A feldolgozandó ételt tegye a turmixoló edénybe.
- 5 AT334/AT337/AT338 - Illessze a fedelet az edényre, majd fordítsa el, ügyelve arra, hogy a fedél teljesen eltakarja az edény kiöntőnyílását.

- AT339 – nyomja a fedelet a turmixoló edényre.
- 6 Helyezze a töltőnyílás kupakját a fedélre, és lenyomva rögzítse.
 - 7 Vegye le a nagysebességű meghajtó egység fedelét ①.
 - 8 Helyezze a turmixoló edényt a meghajtó egységre, forgassa el az óramutató járásával megegyező irányban, és ugyanakkor nyomja lefelé, hogy a helyére reteszeliődjön ②.
- Ezután fordítsa el továbbra is az óramutató járásával megegyező irányban, míg a tartozék is a helyére reteszeliődik.
- 9 Kapcsolja be a gépet maximális sebességgel.
 - 10 A megfelelő állag elérése után kapcsolja ki a gépet, és távolítsa el a turmixoló edényt úgy, hogy közben mindkét kézzel tartsa azt meg.

megjegyzések

- A szivárgás elkerülése érdekében
 - a forgókés tömítő gyűrűjét előzőleg nedvesítse meg, és
 - Ügyeljen rá, hogy az edény szilárdan a géptestre legyen reteszeliődve.
- Majonéz készítésekor az olaj kivételével öntsön minden hozzávalót a turmixoló edénybe, és kapcsolja be a gépet. Vegye le a töltőnyílás kupakját, és a nyíláson át – folyamatos turmixolás mellett – lassan és egyenletesen adja hozzá az olajat.
- Sűrű keverékek, pl. pástétom, mártások: alkalmazzon alacsonytól közepesig terjedő sebességet, szükség esetén kaparja le az edény falára tapadt ételt. Ha az étel feldolgozása nehezzé válik, adjon hozzá több folyadékot. Alternatív megoldásként alkalmazza a rezgés beállítást, hogy a hozzávalók elmozduljanak a kések fölött.

tisztítás

- Tisztítás előtt mindig szedje szét a készüléket.
- A géptest lecsavarása előtt ürítse ki az edényt.

forgókés egység

- 1 Vegye le a tömítő gyűrűt, és mossa el.
- 2 Folyó víz alatt kefével tisztítsa meg a késeket. Ügyeljen rá, hogy a késegység alja száraz maradjon.
- 3 Hagyja megszáradni.

egyéb alkatrészek

Ezeket mossa el kézzel, forró mosogatószeres vízben.

Az edény, a töltőnyílás kupakja, a fedél, és a géptest mosogatógépben is elmosható.

Przed czytaniem prosimy rozłożyć pierwszą stronę, zawierającą ilustracje

Używaj miksera do sporządzania zup, napojów, pasztetów, majonezu, tartej bułki, mielenia biszkoptów, orzechów i lodu.

przed użyciem nasadki Kenwood

- Przeczytaj uważnie poniższe instrukcje i zachowaj je na wypadek potrzeby skorzystania z nich przyszłości.
- Wyjmij wszystkie materiały pakunkowe oraz wszelkie etykiety.

dla własnego bezpieczeństwa

- Przed dodaniem cieczy do rozdrabniarki poczekać, aż ostygnie do temperatury pokojowej.
- Nie dotykać ostrzy. Trzymać zespół noży tnących z dala od dzieci.
- Stosować naczynie wyłącznie z dostarczoną podstawą i zespołem noży tnących.
- Nigdy nie podejmować prób montażu zespołu noży tnących w urządzeniu bez założonego naczynia.
- Przed włożeniem do naczynia ręki lub przyborów należy najpierw zawsze wyjąć wtyczkę przewodu sieciowego urządzenia z gniazdka.
- Wyłącz i wyjmij wtyczkę z gniazdka sieciowego:
 - przed zakładaniem lub zdejmowaniem narzędzi
 - po użyciu
 - przed czyszczeniem
- Nigdy nie używaj uszkodzonego urządzenia. Oddaj go do sprawdzenia lub naprawy - patrz punkt "serwis".
- Przy wyjmowaniu nasadki miksującej z zespołu napędowego odczekać, aż zespół noży tnących całkowicie się zatrzyma.
- Nigdy nie uruchamiać pustej nasadki miksującej.
- Nasadkę miksującą obsługiwać wyłącznie przy założonej pokrywie.

- Nigdy nie pozostawiać uruchomionego urządzenia bez dozoru.
- Niniejsze urządzenie nie powinno być używane przez osoby (w tym dzieci) o ograniczonych zdolnościach fizycznych, umysłowych lub o zaburzonych zmysłach, jak również przez osoby niedoświadczone i nie znające się na urządzeniu, dopóki nie zostaną one przeszkolone na temat zasad eksploatacji tego urządzenia lub nie będą nadzorowane przez osobę odpowiadającą za ich bezpieczeństwo.
- Należy sprawować kontrolę nad dziećmi, żeby nie bawiły się urządzeniem.
- Urządzenie jest przeznaczone wyłącznie do użytku domowego. Firma Kenwood nie ponosi żadnej odpowiedzialności w przypadku niewłaściwego korzystania z urządzenia/nasadki lub nieprzestrzegania niniejszych instrukcji.

ważne

- Nigdy nie włączaj miksera na dłużej, niż jedną minutę, gdyż może się on przegrzać. Wyłącz natychmiast po osiągnięciu żądanej konsystencji przerobu.
- Nie wkładaj suchych produktów do dzbanka przed włączeniem miksera. Pokraj je w kostkę i wrzucaj przez zatyczkę wsypu, gdy mikser jest w biegu.
- Dzbanek poliakrylanowy (AT334/AT337): nie przerabiaj przypraw takich jak goździki, nasiona kopru lub kminku - mogą one uszkodzić tworzywo akrylowe.
- Nie używaj dzbanka jako słoika do przechowywania produktów. Niech będzie pusty przed użyciem i opróżniony po użyciu.
- Nigdy nie rozdrabniaj samego lodu - zawsze dodaj trochę wody.
- AT334 - Nigdy nie miksować więcej

niż 1,2 litra lub mniejszą objętość w przypadku pniących się płynów, takich jak koktajle mleczne.

- AT337/AT338/AT339 - Nigdy nie miksować więcej niż 1,5 litra lub mniejszą objętość w przypadku pniących się płynów, takich jak koktajle mleczne.
- Przepisy koktajli mlecznych – nigdy nie mieszać zamrożonych składników, które podczas zamrażania utworzyły jednolitą zmróżoną masę. Przed dodaniem do przystawki miksującej zmróżoną masę należy rozdrobnić.

przed użyciem po raz pierwszy

Umyj wszystkie części: patrz punkt "czyszczenie".

legenda

- ① zakrywka wlewu
- ② pokrywa
- ③ naczynie: akrylowe AT337, szklane AT338 ze stali nierdzewnej AT339
- ④ pierścień uszczelniający
- ⑤ zespół noży tnących
- ⑥ podstawa

jak używać miksera

- 1 Upewnij się, że uszczelka ④ jest dobrze osadzona w gnieździe na górze zespołu ostrzy ⑤.
- 2 Załóż zespół ostrzy w podstawce.
- 3 Nakręć dzbanek na podstawkę.
- 4 Włóż/wlej składniki do dzbanka.
- 5 AT334/AT337/AT338 - Załóż pokrywę na naczynie i przekręć, upewniając się, że dziobek naczynia jest całkowicie przykryty przez pokrywę.
AT339 - nasuń wieczko na dzbanek.
- 6 Załóż zakrywkę wlewu na pokrywie i docisnąć.
- 7 Zdjąć zakrywkę gniazda dużej szybkości ①.
- 8 Umieścić nasadkę miksującą na gnieździe, obrócić w kierunku zgodnym z ruchem wskazówek zegara i jednocześnie dopchnąć, aż

zaskoczy ②.

Następnie dalej obracać w kierunku zgodnym z ruchem wskazówek zegara, aż nasadka zaskoczy.

- 9 Ustawić na maksymalną szybkość.
- 10 Po uzyskaniu żądanej konsystencji wyłączyć urządzenie i wyjąć nasadkę miksującą, podtrzymując ją obiema rękami.

wskazówki

- Aby zapobiec nieszczelnościom:
 - zwiłżj uszczelkę przed założeniem, oraz
 - Upewnij się, że naczynie jest pewnie zamocowane w podstawie.
- Robiąc majonez, umieść wszystkie składniki - za wyjątkiem oleju - w dzbanku. Włącz i podczas biegu zdejmij zatyczkę wlewu; następnie wlewaj olej powoli i równomiernie.
- Gęste mieszaniny, np. paszety, gęste sosy: Wybrać niską lub średnią szybkość, w razie potrzeby zeszkrobując resztki. W przypadku napotkania trudności przy miksowaniu dodać więcej płynu. Alternatywnie można wybrać ustawienie pracy impulsowej, aby składniki przemieszczały się wokół noży tnących.

czyszczenie

- Zawsze rozbierz zespół przed czyszczeniem.
- Opróżnić naczynie przed odkręceniem go od podstawy.

zespół stałych noży

- 1 Zdejmij i umyj uszczelkę.
- 2 Oczyścić szczoteczką zespół noży tnących pod bieżącą wodą. Należy uważać, aby nie zamoczyć spodu zespołu noży tnących.
- 3 Zostaw do wyschnięcia.

inne części

Zmywać ręcznie w gorącej wodzie z mydłem.

Alternatywnie naczynie, zakrywkę wlewu, pokrywę i podstawę można myć w zmywarce do naczyń.

См. иллюстрации на передней странице

Измельчитель предназначен для приготовления супов, напитков, паштетов, майонеза, панировочных сухарей, бисквитных крошек, а также для измельчения орехов и кубиков льда.

перед тем, как использовать приспособления Kenwood

- Внимательно прочтите и сохраните эту инструкцию.
- Распакуйте изделие и снимите все упаковочные ярлыки.

Меры безопасности

- Перед тем как залить жидкости в гомогенизатор дайте им остыть до комнатной температуры.
- Не прикасайтесь к острым лезвиям. Узел лезвий следует держать в недоступных для детей местах.
- Используйте емкость с поставляемыми основанием и узлом лезвий.
- Никогда не пытайтесь устанавливать узел лезвий на машину, не установив емкость.
- Обязательно отключите машину от сети перед тем, как помещать в емкость руки или кухонные принадлежности.
- Обязательно выключайте электроприбор и отсоединяйте сетевой шнур от розетки электросети в следующих случаях:
 - перед установкой или снятием деталей
 - после использования
 - перед очисткой
- Запрещается пользоваться неисправным электроприбором. Проверка и ремонт электроприбора производятся в мастерской (см. раздел "Обслуживание").

- При отсоединении блендера от силового агрегата дождитесь полной остановки лезвий.
- Никогда не включайте пустой блендер.
- Эксплуатация блендера допускается только при установленной крышке.
- Никогда не оставляйте работающий электроприбор без присмотра.
- Людям (включая детей) с ограниченными физическими, сенсорными или психическими способностями, а также при недостатке опыта и знаний разрешается пользоваться данным бытовым прибором только под наблюдением лица, ответственного за их безопасность, и после инструктажа по использованию прибора.
- Дети должны быть под присмотром и не играть с прибором.
- Этот бытовой электроприбор разрешается использовать только по его прямому назначению. Компания Kenwood не несет ответственности, если прибор используется не по назначению или не в соответствии с данной инструкцией.

важно

- Запрещается включать измельчитель более чем на одну минуту – это приведет к его перегреву. После получения требуемой консистенции продукта немедленно выключите измельчитель.

- Сухие ингредиенты в измельчитель до его включения не закладываются. При необходимости нарежьте их мелкими кусочками, снимите колпачок заливного отверстия и затем, при работающем электроприборе, последовательно помещайте кусочки в чашу.
- Во избежание повреждения чаши из оргстекла (АТ334/АТ337) не рекомендуется использовать электроприбор для измельчения таких специй, как гвоздика, укроп и семена тмина.
- Запрещается использовать измельчитель в качестве контейнера для хранения продуктов. Опорожняйте его перед использованием и после использования.
- При измельчении льда обязательно добавьте в чашу немного воды.
- АТ334 - Никогда не смешивайте более 1,2 литров (2 пинты и 2 жидк. унций) – или меньше в случае густых пенистых жидкостей типа молочного коктейля.
- АТ337/АТ338/АТ339 - Никогда не смешивайте более 1,5 литров (2 пинты и 12 жидк. унций) – или меньше в случае густых пенистых жидкостей типа молочного коктейля.
- Рецепты фруктовых напитков – при смешивании напитков никогда не используйте замороженные ингредиенты, которые при заморозке превратились в твердую массу, – до закладки в измельчитель разделите их на части.

Перед первым использованием
Воймите детали: см. раздел «Очистка».

Обозначения

- ① пробка заливного отверстия
- ② крышка
- ③ емкость: акриловая АТ334, АТ337, стеклянная АТ338 из нержавеющей стали АТ339
- ④ уплотнительное кольцо
- ⑤ узел лезвий
- ⑥ основание

Как пользоваться измельчителем

- 1 Убедитесь в том, что уплотнительное кольцо ④ правильно установлено сверху на ножевом блоке ⑤.
- 2 Вставьте ножевой блок в основание.
- 3 Установите чашу на основание.
- 4 Поместите ингредиенты в чашу.
- 5 АТ334/АТ337/АТ338 - Установите крышку на емкость и поверните, при этом убедитесь в том, что отверстие емкости полностью закрыто крышкой. При установке крышки электроприбора модели АТ339 просто нажмите на нее.
- 6 Установите пробку заливного отверстия в крышку и нажмите для фиксации.
- 7 Снимите крышку высокоскоростного привода ①.
- 8 Установите блендер на привод, поверните по часовой стрелке, одновременно при этом подталкивая его вниз, для фиксации ②. После этого поверните дальше по часовой стрелке так, чтобы приспособление зафиксировалось.
- 9 Переключите в режим максимальной частоты вращения.
- 10 После достижения требуемой консистенции выключите и снимите блендер, поддерживая его обеими руками.

Советы

- Для предотвращения утечки:
 - перед установкой уплотнительного кольца смочите его водой
 - Убедитесь в том, что емкость надежно зафиксирована на основании.
- При приготовлении майонеза в измельчитель закладываются все ингредиенты, кроме растительного масла. Затем, при работающем электроприборе, удалите колпачок заливного отверстия и медленно и равномерно залейте масло.
- Густые смеси, например, паштеты, соусы: установите скорость от низкой до средней, при необходимости уменьшите ее. При затрудненной работе добавьте больше жидкости. Периодически используйте импульсный режим для очистки лезвий от ингредиентов.

Очистка

- Перед очисткой обязательно разберите изделие.
- Опорожните емкость прежде, чем отвинчивать основание.

нож-крыльчатка

1. Снимите и промойте уплотнительное кольцо.
2. Начисто вымойте лезвия под струей воды из крана. Нижнюю часть лезвий поддерживайте в сухом состоянии.
3. Просушите блок на воздухе.

Прочие детали

Вымойте ручную горячей мыльной водой.

Как вариант, емкость, пробка заливного отверстия, крышка и основание могут быть вымыты в посудомоечной машине.

Πριν από την ανάγνωση, παρακαλώ ξεδιπλώστε την μπροστινή σελίδα όπου παρέχεται η εικονογράφηση

Χρησιμοποιήστε το μπλέντερ για σούπες, ροφήματα, πατέ, μαγιονέζα, τριμμένη φρυγανιά, τριμμένα μπισκότα, ψιλοκομμένους ξηρούς καρπούς και τριμμένο πάγο.

πριν χρησιμοποιήσετε το εξάρτημα Kenwood

- Διαβάστε προσεκτικά αυτές τις οδηγίες και φυλάξτε τις για μελλοντική αναφορά.
- Αφαιρέστε τη συσκευασία και τις ετικέτες.

ασφάλεια

- Αφήστε όλα τα υγρά να αποκτήσουν θερμοκρασία δωματίου πριν να τα τοποθετήσετε στο μπλέντερ.
- Μην αγγίζετε τις κοφτερές λεπίδες. Κρατάτε τη μονάδα των λεπίδων μακριά από τα παιδιά.
- Χρησιμοποιείτε την κανάτα μόνο με τη βάση και τη μονάδα των λεπίδων που παρέχονται.
- Ποτέ μην επιχειρείτε να προσαρμόσετε τη μονάδα των λεπίδων στη συσκευή χωρίς προηγουμένως να έχετε προσαρμόσει την κανάτα.
- Πάντα αποσυνδέετε τη συσκευή από το ρεύμα πριν βάλετε τα χέρια σας ή τα εργαλεία μέσα στην κανάτα.
- Θέστε εκτός λειτουργίας τη συσκευή και αποσυνδέστε από το ρεύμα:
 - πριν προσαρμόσετε ή αφαιρέσετε κάποια μέρη
 - μετά από τη χρήση
 - πριν από τον καθαρισμό
- Ποτέ μη χρησιμοποιείτε συσκευή που έχει πάθει βλάβη. Στείλτε τη για έλεγχο ή επισκευή: βλέπε ενότητα 'σέρβις'.
- Όταν αφαιρείτε το μπλέντερ από τη μονάδα του κινητήρα, περιμένετε μέχρι οι λεπίδες να σταματήσουν τελείως να κινούνται.
- Ποτέ μη θέτετε σε λειτουργία το μπλέντερ όταν είναι άδειο.

- Να θέτετε σε λειτουργία το μπλέντερ μόνο αν το καπάκι εφαρμόζει στη θέση του.
- Ποτέ μην αφήνετε τη συσκευή χωρίς επίβλεψη ενώ βρίσκεται σε λειτουργία.
- Η συσκευή αυτή δεν προορίζεται για χρήση από άτομα (συμπεριλαμβανομένων των παιδιών) με περιορισμένες φυσικές, αισθητήριες ή διανοητικές ικανότητες ή έλλειψη εμπειρίας και γνώσεων, παρά μόνον εάν βρίσκονται υπό την επίβλεψη ατόμου που είναι υπεύθυνο για την ασφάλειά τους ή ακολουθούν τις οδηγίες του σχετικά με τη λειτουργία της συσκευής.
- Τα παιδιά θα πρέπει να βρίσκονται υπό παρακολούθηση, έτσι ώστε να διασφαλίζεται ότι δεν παίζουν με τη συσκευή.
- χρησιμοποιείτε τη συσκευή/εξάρτημα μόνο για την οικιακή χρήση προορίζεται. Η Kenwood δε φέρει οποιαδήποτε ευθύνη αν η συσκευή/εξάρτημα χησιμοποιηθεί με λανθασμένο τρόπο ή σε περίπτωσης με αυτές οδηγίες.

σημαντικές πληροφορίες

- Ποτέ μην αφήνετε το μπλέντερ σε λειτουργία για περισσότερο από ένα λεπτό - θα υπερθερμανθεί. Θέστε το εκτός λειτουργίας μόλις επιτύχετε τη σωστή υφή.
- Μην τοποθετείτε ξηρά υλικά μέσα στο μπλέντερ πριν το θέσετε σε λειτουργία. Κόψτε τα σε κύβους και ρίξτε τα μέσα από την τρύπα στο καπάκι αφού αφαιρέσετε το πώμα ενώ η συσκευή βρίσκεται σε λειτουργία.
- Ακρυλική κανάτα (AT334/AT337): μην επεξεργάζεστε μπαχαρικά όπως γαρίφαλα, άνηθο και σπόρους κύμινου - προκαλούν φθορά στο υλικό.

- Μη χρησιμοποιείτε το μπλέντερ ως αποθηκευτικό δοχείο. Διατηρήστε το άδειο πριν και μετά τη χρήση.
- Ποτέ μην τρίβετε πάγο μόνο του, προσθέτετε πάντα λίγο νερό.
- AT334 - Ποτέ μην αναμιγνύετε ποσότητα μεγαλύτερη από 1,2 λίτρο - μικρότερη εάν πρόκειται για υγρά κατά την επεξεργασία των οποίων δημιουργείται αφρός όπως μιλκσέικ.
- AT337/AT338/AT339 - Ποτέ μην αναμιγνύετε ποσότητα μεγαλύτερη από 1,5 λίτρο - μικρότερη εάν πρόκειται για υγρά κατά την επεξεργασία των οποίων δημιουργείται αφρός όπως μιλκσέικ.
- Συνταγές για πολτοποιημένες τροφές – ποτέ μην αναμιγνύετε κατεψυγμένα υλικά που έχουν σχηματίσει μία στερεοποιημένη μάζα κατά την κατάψυξη, σπάστε τα σε μικρότερα κομμάτια πριν να τα τοποθετήσετε στο μπλέντερ.

πριν από την πρώτη χρήση

Πλύνετε τα μέρη της συσκευής: βλέπε ενότητα 'καθαρισμός'.

ΕΠΕΞΗΓΗΣΗ ΣΥΜΒΟΛΩΝ

- ① καπάκι μεζούρα
- ② καπάκι
- ③ κανάτα: ακρυλική AT334, AT337, γυάλινη AT338 ανοξειδωτή AT339
- ④ δακτύλιος ερμητικού κλεισίματος
- ⑤ μονάδα λεπίδων
- ⑥ βάση

για να χρησιμοποιήσετε το μπλέντερ σας

- 1 Βεβαιωθείτε ότι ο δακτύλιος ερμητικού κλεισίματος ④ έχει τοποθετηθεί σφικτά επάνω στη μονάδα λεπίδας ⑤.
- 2 Προσαρμόστε τη μονάδα λεπίδας στο εσωτερικό της βάσης.
- 3 Βιδώστε την κανάτα επάνω στη βάση.

- 4 Τοποθετήστε τα υλικά μέσα στην κανάτα.
- 5 AT334/AT337/AT338 - Προσαρμόστε το καπάκι στην κανάτα και στρέψτε το, φροντίζοντας ώστε το στόμιο εκροής της κανάτας να καλύπτεται πλήρως από το καπάκι.
AT339 - σπρώξτε το καπάκι προς τα κάτω.
- 6 Τοποθετήστε το καπάκι μεζούρα μέσα στο καπάκι και πιέστε προς τα κάτω για να ασφαλίσει.
- 7 Αφαιρέστε το κάλυμμα της υποδοχής ①.
- 8 Τοποθετήστε το μπλέντερ πάνω από την υποδοχή, στρέψτε προς τα δεξιά και ταυτόχρονα πιέστε προς τα κάτω μέχρι να ασφαλίσει η μονάδα ②.
Έπειτα στρέψτε πάλι προς τα δεξιά μέχρι το εξάρτημα να ασφαλίσει στη θέση του.
- 9 Θέστε τη συσκευή σε λειτουργία στη μέγιστη ταχύτητα.
- 10 Όταν επιτύχετε την υφή που επιθυμείτε, θέστε τη συσκευή εκτός λειτουργίας και αφαιρέστε το μπλέντερ κρατώντας το και με τα δυο σας χέρια.

πρακτικές συμβουλές

- Για να αποφύγετε τις διαρροές:
 - βρέχετε τον δακτύλιο ερμητικού κλεισίματος πριν τον εφαρμόσετε και
 - Βεβαιωθείτε ότι η κανάτα έχει ασφαλίσει σταθερά μέσα στη βάση.
- Όταν φτιάχνετε μαγιονέζα, τοποθετήστε όλα τα υλικά, εκτός από το λάδι, μέσα στο μπλέντερ. Έπειτα, ενώ η συσκευή βρίσκεται σε λειτουργία, αφαιρέστε το πώμα και προσθέστε το λάδι αργά και φροντίστε να πέφτει με ομοιόμορφη ροή από την τρύπα στο καπάκι.
- Παχύρρευστα μίγματα, π.χ. πατέ, ντιπ: χρησιμοποιείτε χαμηλή έως μεσαία ταχύτητα, αφαιρώντας όταν χρειάζεται το μίγμα από τα

τοιχώματα. Εάν είναι δύσκολο να επεξεργαστείτε το μίγμα, προσθέστε κι άλλο υγρό. Διαφορετικά, χρησιμοποιήστε τη ρύθμιση παλμικής κίνησης ώστε τα υλικά να κινούνται πάνω από τις λεπίδες.

καθαρισμός

- Πάντοτε αποσυναρμολογείτε πριν τον καθαρισμό.
- Αδειάστε την κανάτα πριν ξεβιδώσετε τη βάση.

μη αποσπώμενη μονάδα λεπίδων

- 1 Αφαιρέστε και πλύνετε τον δακτύλιο ερμητικού κλεισίματος.
- 2 Καθαρίστε τις λεπίδες με μία βούρτσα κάτω από τη βρύση. Διατηρείτε το κάτω μέρος της μονάδας των λεπίδων στεγνό.
- 3 Αφήστε να στεγνώσουν.

υπόλοιπα μέρη

Πλύνετε στο χέρι σε ζεστό νερό με σαπούνι.

Διαφορετικά, η κανάτα, το καπάκι μεζούρα, το καπάκι και η βάση μπορούν να πλυθούν στο πλυντήριο πιάτων σας.

||...||

	...	
	...	
	...	
	...	

- ٤. ||...||
- ٥. ||...||
- ٦. ||...||
- ٧. ||...||
- ٨. ||...||
- ٩. ||...||

- ||...||
- ||...||

||...||

	...	
	...	
	...	
	...	

- ||...||
- ||...||
- ||...||
- ||...||
- ||...||
- ||...||
- ||...||
- ||...||

||...||

- ١٠. ||...||
- ١١. ||...||
- ١٢. ||...||
- ١٣. ||...||
- ١٤. ||...||
- ١٥. ||...||
- ١٦. ||...||
- ١٧. ||...||
- ١٨. ||...||
- ١٩. ||...||
- ٢٠. ||...||
- ٢١. ||...||
- ٢٢. ||...||
- ٢٣. ||...||
- ٢٤. ||...||
- ٢٥. ||...||
- ٢٦. ||...||
- ٢٧. ||...||
- ٢٨. ||...||
- ٢٩. ||...||
- ٣٠. ||...||



Kenwood Limited, New Lane, Havant, Hampshire PO9 2NH, UK
www.kenwoodworld.com

57446/5

Free Manuals Download Website

<http://myh66.com>

<http://usermanuals.us>

<http://www.somanuals.com>

<http://www.4manuals.cc>

<http://www.manual-lib.com>

<http://www.404manual.com>

<http://www.luxmanual.com>

<http://aubethermostatmanual.com>

Golf course search by state

<http://golfingnear.com>

Email search by domain

<http://emailbydomain.com>

Auto manuals search

<http://auto.somanuals.com>

TV manuals search

<http://tv.somanuals.com>