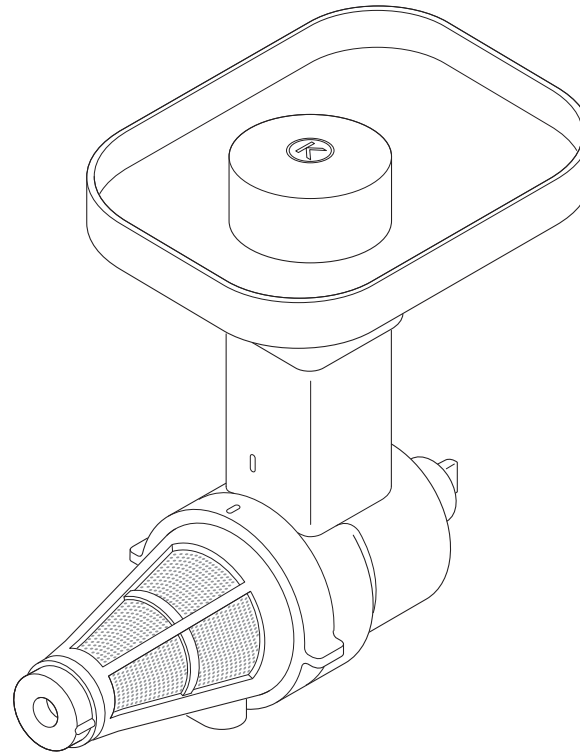


# KENWOOD



AT644

English	2 - 6
Nederlands	7 - 11
Français	12 - 16
Deutsch	17 - 21
Italiano	22 - 26
Português	27 - 31
Español	32 - 36
Dansk	37 - 40
Svenska	41 - 45
Norsk	46 - 49
Suomi	50 - 54
Türkçe	55 - 59
Česky	60 - 63
Magyar	64 - 68
Polski	69 - 73
Русский	74 - 79
Ελληνικά	80 - 85
عربي	٨٦ - ٨٩



Head Office Address:  
Kenwood Limited, New Lane, Havant, Hampshire PO9 2NH, UK  
[www.kenwoodworld.com](http://www.kenwoodworld.com)

Designed and engineered by Kenwood in the UK  
Made in China

19110/3

UNFOLD

Use the fruit press to extract juice from soft fruits and berries.

### before using your Kenwood attachment

- Read these instructions carefully and retain for future reference.
- Remove all packaging.

### safety

- Never put your fingers in the feed tube. Only use the pusher supplied with the fruit press attachment.
- Do not over fill the feed tube or use excessive force to push the food down the feed tube – you could damage your attachment.
- Always unplug before unblocking the feed tube.
- Never use the attachment without the hopper fitted.
- Do not process frozen fruit or vegetables. Allow to defrost before processing.
- Do not touch moving parts.
- Do not use the attachment if the filter is damaged.
- Unplug the appliance before fitting or removing parts or cleaning.

Refer to your main Kitchen Machine instruction book for additional safety warnings.

- This appliance conforms to EC directive 2004/108/EC on Electromagnetic Compatibility and EC regulation no. 1935/2004 of 27/10/2004 on materials intended for contact with food.

### before using for the first time

- 1 Wash the parts: see 'Cleaning'.

### key

- ① pusher
- ② hopper
- ③ feed tube and body
- ④ scroll
- ⑤ filter
- ⑥ retainer
- ⑦ juice outlet
- ⑧ filter cover
- ⑨ filter sealing ring
- ⑩ pulp adjuster nozzle

### IMPORTANT

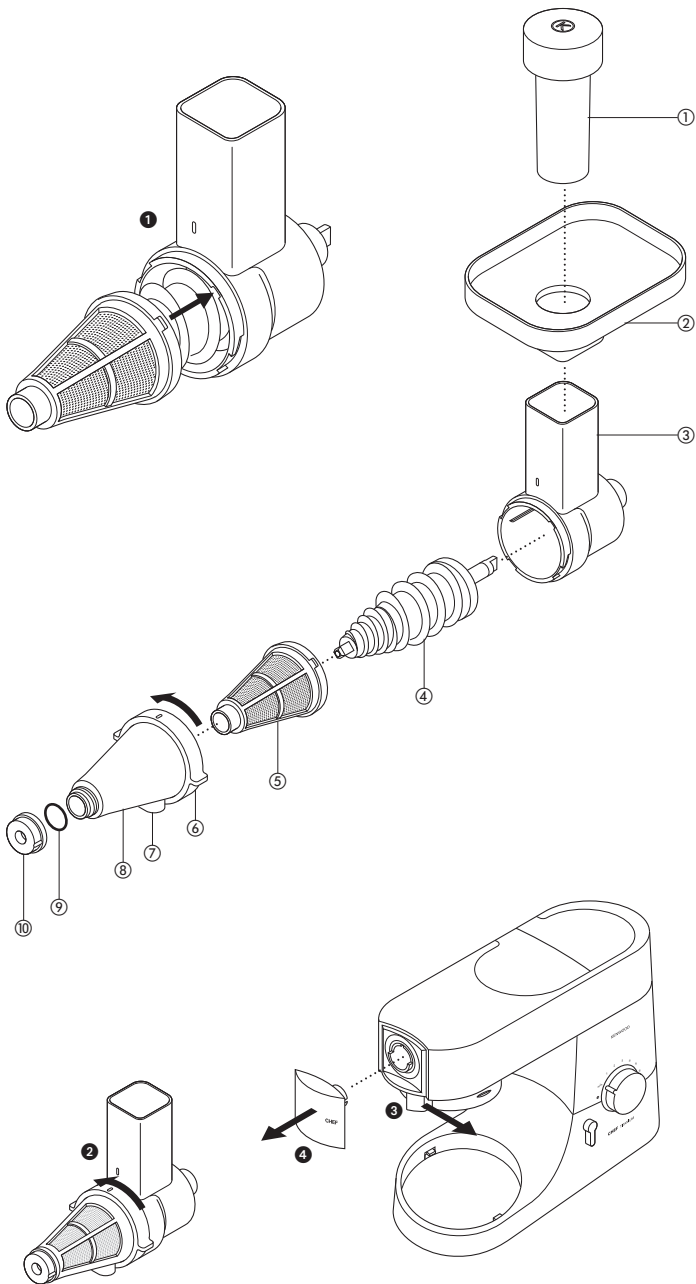
**If you buy an AT642 pack (consisting of an AT643 roto food cutter and the AT644 fruit press), only one body is supplied for use with both attachments.**

### to assemble your fruit press

- 1 Fit the scroll inside the body.
- 2 Fit the filter to the body – align the locating tab ① with the slot in the body.
- 3 Lock the filter cover in position by holding by the retainer ⑥ and turn anti-clockwise until the locating line is directly underneath the line on the body ②.
- 4 Fit the pulp adjuster nozzle and turn clockwise to lock in the closed position.

### preparing food

- Remove stones (plums, peaches, cherries etc).
- Remove tough skins (melons, pineapples, cucumbers, etc).
- Soft-skinned and other foods just need washing (apples, pears, spinach, grapes, strawberries etc).



## to use your fruit press

- 1 Remove the slow speed outlet cover: slide the catch ③, then pull ④.
- 2 Hold the catch back and insert the attachment. Turn it both ways until it locks into place.
- 3 Fit the hopper.
- 4 Place a suitable collecting vessel under the juice outlet to collect the juice and under the pulp adjustable nozzle to collect the pulp.
- 5 Cut the food into small pieces to fit the feed tube.
- 6 Check that the pulp adjuster nozzle is in the closed position – turn clockwise to lock.
- 7 Switch on to speed 2 and lightly push the food down evenly with the pusher.
  - Clogging will occur if the feed tube is overfilled or food packed too tightly.
  - Note: the pulp will take a while to start coming out of the front of the pulp adjuster nozzle – this is normal operation.
  - During juicing the pulp adjuster nozzle can be turned to adjust the rate the pulp is ejected - turn anti-clockwise to increase and clockwise to decrease the flow.
  - Hard and more fibrous foods will generally require the adjuster nozzle to be in the open position and soft food will require the closed position (Refer to the recommended usage chart for more information).
- 8 After adding the last piece, let the attachment run until juice stops dripping from the juice outlet.

### for best results

- Always use fresh firm fruit and vegetables. Over-ripened fruit and vegetables will be more difficult to juice and less healthy.
- Insert the food slowly to get the most juice.
- Process no more than 500g of food at a time and clean the filter regularly during juicing to maintain the optimum performance and prevent the filter from becoming blocked.
- If the pulp is very wet after juicing it can be processed again – use maximum speed and adjust the pulp adjuster nozzle as required. Switch off as soon as the pulp starts to come out dry or the filter starts to clog or the juice starts to drip instead of flow out of the outlet. **Do not allow the pulp to become too dry as this may cause the scroll and filter to clog together making them difficult to dismantle.**
- If no juice comes out of the juice outlet or the filter starts to clog increase the speed and open the pulp adjuster nozzle.

## recommended usage chart

<b>Fruit/Vegetables</b>	<b>Recommended Speed</b>	<b>Position Of Adjustable Nozzle</b>	<b>Hints &amp; Tips</b>
Soft berries – raspberries, blackberries etc	Max	Closed	Wash well and process whole.
Strawberries	2 - Max	Adjust gradually until pulp and juice start to come out	Remove leaves and wash well. Cut to fit feed tube. Start on speed 2 and increase to maximum if back section of filter starts to clog.
Harder berries - blueberries, cranberries etc.	2 - Max	Adjust gradually until pulp and juice start to come out	Wash well and process whole. Start on speed 2 and increase to maximum if back section of filter starts to clog. Note: Blueberries will produce a thick purée and best juiced with other fruits to dilute.
Seedless grapes	2	Adjust gradually until pulp and juice start to come out	Remove stalks, wash well and process whole.
Tomatoes	2	Adjust gradually until pulp and juice start to come out	Wash well and cut into quarters. Note: a thick pulpy juice will be produced rather than a smooth juice.
Apples	2	Open	Wash well and cut into 8 pieces. Allow the scroll to pick up each piece before feeding the next piece down the feed tube.
Mango and pineapple	2	Closed	Remove tough skins and stones. Cut into small chunks or slices.
Wheatgrass and dark green vegetables ie spinach	2	Open	Best diluted or mixed with other juices due to their strong flavour and small amount of juice produced.
Oranges	2 - Max	Adjust gradually until pulp and juice start to come out	Remove peel and cut into quarters. Start on Speed 2 and increase to maximum if back section of filter starts to clog.
Kiwi fruit	2 - Max	Adjust gradually until pulp and juice start to come out	Peel and cut in half. Best juiced with other fruits.

### hints

- Vitamins disappear – the sooner you drink your juice, the more vitamins you will retain.
- If you need to store the juice for a few hours put it in the fridge. It will keep better if you add a few drops of lemon juice.
- Don't drink more than three 230mls (8floz) glasses of juice a day unless you are used to it.
- Dilute juice for children with an equal amount of water.
- Juice from wheatgrass and dark green (broccoli, spinach etc) or dark red (beetroot, red cabbage etc) vegetables is extremely strong, so always dilute it.
- Fruit juice is high in Fructose (fruit sugar), so people with diabetes or low blood sugar should avoid drinking too much.

### cleaning

- Always switch off and unplug before removing the attachment from the kitchen machine.
- Dismantle the attachments fully before cleaning.
- For easier cleaning always wash the parts immediately after use.
- Wash all parts in hot soapy water, then dry. **Do not wash in a dishwasher.**
- Use the brush supplied to clean the filter. Take care not to damage the filter mesh during cleaning.
- Remove the sealing ring ⑨ when cleaning the filter cover by squeezing the seal and lifting off. **Ensure that the sealing ring is refitted after cleaning or the pulp adjuster nozzle will not operate correctly.**

### service and customer care

- If the cord is damaged it must, for safety reasons, be replaced by KENWOOD or an authorised KENWOOD repairer.

If you need help with:

- using your appliance or
  - servicing or repairs (in or out of guarantee)
- ☎ call Kenwood customer care on **023 9239 2333.**
- **spares and attachments**
- ☎ call 0870 2413653.
- **other countries**
  - Contact the shop where you bought your appliance.
  - Designed and engineered by Kenwood in the UK.
  - Made in China.



**IMPORTANT INFORMATION FOR  
CORRECT DISPOSAL OF THE  
PRODUCT IN ACCORDANCE  
WITH EC DIRECTIVE  
2002/96/EC.**

At the end of its working life, the product must not be disposed of as urban waste.

It must be taken to a special local authority differentiated waste collection centre or to a dealer providing this service.

Disposing of a household appliance separately avoids possible negative consequences for the environment and health deriving from inappropriate disposal and enables the constituent materials to be recovered to obtain significant savings in energy and resources. As a reminder of the need to dispose of household appliances separately, the product is marked with a crossed-out wheeled dustbin.

## **Vouw voor het lezen a.u.b. de voorpagina met illustraties uit**

Gebruik de vruchtenpers om sap uit zacht fruit en bessen te persen.

### **voór u het Kenwood-hulpstuk gaat gebruiken**

- Lees deze instructies zorgvuldig door en bewaar ze voor toekomstig gebruik.
- Verwijder al het verpakkingsmateriaal.

## veiligheid

- Steek uw vingers nooit in de vulopening. Gebruik uitsluitend de duwer die bij de vruchtenpers geleverd wordt.
- Doe de vulopening niet te vol en gebruik geen overmatige kracht om de voedingsmiddelen door de vulopening te duwen – het hulpstuk kan dan beschadigd raken.
- Haal de stekker uit het stopcontact voordat u een blokkering in de vulopening probeert te verwijderen.
- Gebruik het hulpstuk nooit zonder de vultrechter.
- Verwerk geen bevroren fruit of groenten. Laat ze ontdooien voordat u ze verwerkt.
- Raak de bewegende delen niet aan.
- Het hulpstuk niet gebruiken als het filter beschadigd is.
- Haal de stekker van het apparaat uit het stopcontact voordat u onderdelen verwijdert of reinigt.

Raadpleeg de gebruiksaanwijzing voor het keukenapparaat voor aanvullende veiligheidswaarschuwingen.

- Dit apparaat voldoet aan de EC-richtlijn 2004/108/EC betreffende de elektromagnetische compatibiliteit en EC-bepaling 1935/2004 van 27/10/2004 betreffende materialen die bestemd zijn voor contact met voedsel.

### **voordat u de vruchtenpers de eerste maal gebruikt**

- 1 Was de onderdelen: zie "Reiniging".

## legenda

- ① duwer
- ② vultrechter
- ③ vulopening en koppelstuk
- ④ schroef
- ⑤ filter
- ⑥ borgring
- ⑦ sapuitloop
- ⑧ filterbehuizing
- ⑨ afsluitring filter
- ⑩ verstelbare kop voor pulp

### **BELANGRIJK**

**Als u een AT642-pakket aanschaft (met een AT643 roto voedselsnijder en de AT644 vruchtenpers) ontvangt u slechts één koppelstuk voor beide accessoires.**

## uw vruchtenpers in elkaar zetten

- 1 Pas de schroef in het koppelstuk.
- 2 Zet het filter op het koppelstuk – lijk het lijpe ① uit met de gleuf in het koppelstuk.
- 3 Vergrendel de filterbehuizing door de borgring vast te houden ⑥ en naar links te draaien tot het streepje zich recht onder het streepje op het koppelstuk bevindt ②.
- 4 Bevestig de verstelbare kop voor de pulp en draai naar rechts om hem te vergrendelen.

### **voedselbereiding**

- Verwijder pitten (pruimen, perziken, kersen, enz).
- Verwijder harde schillen (meloen, ananas, komkommer, enz).
- Vruchten met zachte schil en andere zachte voedingsmiddelen hoeven slechts gewassen te worden (appel, peer, spinazie, druiven, aardbeien, enz).

## uw vruchtenpers gebruiken

- 1 Verwijder de afdekking van het lagesnelheidsaansluitpunt: schuif het palletje ③, en trek de afdekking eraf ④.
- 2 Houd het palletje naar achteren en steek het hulpstuk in het apparaat. Draai het hulpstuk naar beide kanten tot hij op de plaats vergrendeld is.
- 3 Bevestig de vultrechter.
- 4 Plaats een geschikte container onder de sapuitloop om het sap op te vangen; plaats een container onder de verstelbare kop om de pulp op te vangen.
- 5 Snij het fruit zodat het in de vulopening past.
- 6 Controleer of de verstelbare kop in de gesloten positie verkeert - draai naar rechts om hem te vergrendelen.
- 7 Schakel naar snelheid 2 en duw het voedsel zacht en gelijkmatig met de duwer naar beneden.
  - De pers raakt verstopt als de vulopening te vol wordt gedaan of het voedsel te dicht op elkaar gepakt is.
  - NB: Het duurt even voordat de pulp uit de verstelbare kop komt – dit is normaal.
  - Tijdens de sapproductie kan de kop bijgesteld worden om de snelheid waarmee de pulp uitgeworpen wordt, aan te passen – draai naar links om de uitstroom te vergroten en naar rechts om de uitstroom te verkleinen.
  - Voor hard, vezelig voedsel moet de verstelbare kop meestal open staan en voor zacht voedsel hebt u de gesloten positie nodig (raadpleeg de tabel met aanbevolen gebruiksmogelijkheden voor meer informatie).
- 8 Nadat u het laatste stuk fruit hebt toegevoegd, laat u het hulpstuk draaien tot er geen sap meer uit de sapuitloop komt.

### de beste resultaten

- Gebruik altijd verse, stevige vruchten en groenten. Overrijp fruit en groente zijn moeilijker uit te persen en minder gezond.
- Duw het voedsel langzaam door de vulopening, zodat het u er het meeste sap uit haalt.
- Verwerk niet meer dan 500 g voedsel tegelijk en reinig het filter regelmatig tijdens het persen om de prestaties optimaal te houden en te voorkomen dat het filter verstopt raakt.
- Als de pulp na het persen erg nat is, kunt u het opnieuw verwerken – gebruik de maximum snelheid en pas de verstelbare kop zo nodig aan. Schakel het apparaat uit zodra de pulp er droog uit komt, het filter verstopt raakt of het sap uit de uitlaat druppelt en niet langer stroomt. **Laat de pulp niet te droog worden; dit kan de schroef en het filter verstopen waardoor ze moeilijk uit elkaar gehaald kunnen worden.**
- Als er geen sap uit de sapuitlaat komt of het filter begint verstopt te raken, verhoogt u de snelheid en opent de verstelbare kop voor de pulp.



## tabel voor aanbevolen gebruik

Groenten/fruit	Aanbevolen snelheid	Positie van verstelbare kop	Wenken en tips
Zachte bessen – frambozen, bramen, enz.	Max	Gesloten	Goed wassen en in hun geheel verwerken.
Aardbeien	2 - Max	Geleidelijk aanpassen tot de pulp en het sap uit het apparaat beginnen te komen	Bladeren verwijderen en goed wassen. Snijden zodat het in de vulopening past. Begin op snelheid 2 en tot maximum snelheid verhogen als het achterste deel van het filter verstopt begint te raken.
Harde bessen – bosbessen, cranberry's, enz.	2 - Max	Geleidelijk aanpassen tot de pulp en het sap uit het apparaat beginnen te komen	Goed wassen en in hun geheel verwerken. Begin op snelheid 2 en tot maximum snelheid verhogen als het achterste deel van het filter verstopt begint te raken. NB: Bosbessen produceren een dikke puree en kunnen het best met ander fruit verwerkt worden om de puree te verdunnen.
Pitloze druiven	2	Geleidelijk aanpassen tot de pulp en het sap uit het apparaat beginnen te komen	Stelen verwijderen, goed wassen en in hun geheel verwerken.
Tomaten	2	Geleidelijk aanpassen tot de pulp en het sap uit het apparaat beginnen te komen	Goed wassen en in vieren snijden. NB: Het sap van tomaten is dik en pulpachtig in plaats van glad.
Appels	2	Open	Goed wassen en in achten snijden. Laat ieder stuk door de schroef opgepakt worden voordat u het volgend stuk door de vulopening duwt.
Mango en ananas	2	Gesloten	Harde schillen en pitten verwijderen. In kleine stukken of plakken snijden.
Wheatgrass en donkergroene groenten, zoals spinazie	2	Open	Kan wegens de sterke smaak en kleine hoeveelheid sap het best verdund of vermengd worden met ander sap.

Groenten/fruit	Aanbevolen snelheid	Positie van verstelbare kop	Wenken en tips
Sinaasappels	2 - Max	Geleidelijk aanpassen tot de pulp en het sap uit het apparaat beginnen te komen	Schillen en in vieren snijden. Begin op snelheid 2 en tot maximum snelheid verhogen als het achterste deel van het filter verstopt begint te raken.
Kiwi's	2 - Max	Geleidelijk aanpassen tot de pulp en het sap uit het apparaat beginnen te komen	Schillen en halveren. Kan het best met ander fruit geperst worden.

### tips

- Vitaminen verdwijnen – hoe vlugger u uw sap drinkt, des te meer vitamines u binnen krijgt.
- Als u het sap een paar uur moet bewaren, kunt u dat het best in de koelkast doen. Een paar druppels citroensap zorgen dat het sap beter bewaard wordt.
- Drink niet meer dan drie glazen van 230 ml sap per dag, tenzij u daaraan gewend bent.
- Verdun het sap voor kinderen met eenzelfde hoeveelheid water.
- Sap van wheatgrass en donkergroene (broccoli, spinazie, enz) of donkerrode (bieten, rode kool, enz) groenten is erg sterk; u moet het altijd verdunnen.
- Vruchtensap bevat veel fructose (vruchtensuiker); mensen met diabetes of een laag bloedsuikergehalte mogen er niet teveel van drinken.

### reiniging

- Schakel het apparaat altijd uit en haal de stekker uit het stopcontact voor u het hulpstuk uit de keukenmachine verwijdert.
  - Haal het hulpstuk volledig uit elkaar voor u het reinigt.
  - Voor gemakkelijker reinigen, de onderdelen onmiddellijk na gebruik afwassen.
  - Was alle onderdelen in heet zeepsop en droog ze daarna zorgvuldig af.
- Niet in een afwasmachine wassen.**
- Gebruik de bijgeleverde borstel om het filter te reinigen. Pas op dat u het filtergaas tijdens de reiniging niet beschadigt.
  - Verwijder de afsluiting ⑨ als u de filterbehuizing reinigt door in de ring te knijpen en hem van het apparaat te halen. **Zorg dat de afsluiting na de reiniging weer goed op zijn plaats wordt gezet; anders werkt de verstelbare kop voor de pulp niet goed.**

## onderhoud en klantenservice

- Als het snoer beschadigd is, moet het om veiligheidsredenen door KENWOOD of een door KENWOOD geautoriseerd reparatiebedrijf vervangen worden.

Als u hulp nodig hebt met:

- het gebruik van uw apparaat of
- onderhoud en reparatie kunt u contact opnemen met de winkel waar u het apparaat gekocht hebt.
- Ontworpen en ontwikkeld door Kenwood in het VK.
- Vervaardigd in China.



### **BELANGRIJKE INFORMATIE VOOR DE CORRECTE VERWERKING VAN HET PRODUCT IN OVEREENSTEMMING MET DE EUROPESE RICHTLIJN 2002/96/EC**

Aan het einde van de levensduur van het product mag het niet samen met het gewone huishoudelijke afval worden verwerkt. Het moet naar een speciaal centrum voor gescheiden afvalinzameling van de gemeente worden gebracht, of naar een verkooppunt dat deze service verschaft. Het apart verwerken van een huishoudelijk apparaat voorkomt mogelijke gevolgen voor het milieu en de gezondheid die door een ongeschikte verwerking ontstaan en zorgt ervoor dat de materialen waaruit het apparaat bestaat, teruggewonnen kunnen worden om een aanmerkelijke besparing van energie en grondstoffen te verkrijgen. Om op de verplichting tot gescheiden verwerking van elektrische huishoudelijke apparatuur te wijzen, is op het product het symbool van een doorgekruiste vuilnisbak aangebracht.

## **Avant de lire, dépliez la première page pour voir les illustrations**

Utilisez la passoire à fruits et légumes pour extraire le jus de fruits mous et de baies.

### **avant d'utiliser votre accessoire Kenwood**

- Lisez et conservez soigneusement ces instructions pour pouvoir vous y référer ultérieurement.
- Retirez tous les emballages.

## sécurité

- N'introduisez jamais vos doigts dans le tube d'alimentation. Utilisez exclusivement le poussoir fourni avec l'accessoire passoire à fruits et légumes.
- Ne remplissez pas trop le tube et n'utilisez pas une force excessive pour pousser les aliments dans le tube, vous pourriez endommager votre accessoire.
- Débranchez toujours l'appareil avant de débloquer le tube d'alimentation.
- N'utilisez jamais l'accessoire sans la trémie.
- N'utilisez pas de fruits et légumes surgelés dans l'appareil. Laissez-les décongeler avant de les placer dans l'appareil.
- Ne touchez pas les pièces mobiles.
- N'utilisez pas l'accessoire si le filtre est endommagé.
- Débranchez l'appareil avant d'installer ou de retirer des pièces, ou avant le nettoyage.

Référez-vous au guide d'utilisation de votre robot combiné principal pour obtenir des avertissements de sécurité supplémentaires.

- Cet appareil est conforme à la directive 2004/108/CE de la CE sur la compatibilité électromagnétique, et au règlement 1935/2004 de la CE du 27/10/2004 sur les matériaux destinés au contact alimentaire.

### **avant d'utiliser votre appareil pour la première fois**

- 1 Lavez les différents éléments de l'appareil : voir la notice sur le nettoyage.

## légende

- ① poussoir
- ② trémie
- ③ tube d'alimentation et corps
- ④ rouleau
- ⑤ filtre
- ⑥ pièce de retenue
- ⑦ orifice de sortie du jus
- ⑧ couvercle du filtre
- ⑨ anneau d'étanchéité du filtre
- ⑩ buse de réglage pour la pulpe

### **IMPORTANT**

**Si vous achetez un ensemble AT642 (composé d'un trancheuse et râpe pour les aliments AT643 et d'un passoire à fruits et légumes AT644), un seul corps est fourni pour être utilisé avec les deux accessoires.**

## assemblage de votre passoire à fruits et légumes

- 1 Placez le rouleau dans le corps.
- 2 Placez le filtre sur le corps – alignez la languette de position ① sur la fente du corps.
- 3 Verrouillez le couvercle du filtre dans la bonne position en maintenant la pièce de retenue ⑥ et and tournant dans le sens inverse des aiguilles d'une montre, jusqu'à ce que la ligne de position se trouve directement en dessous de la ligne du corps ②.
- 4 Installez la buse de réglage pour la pulpe et tournez dans le sens des aiguilles d'une montre pour verrouiller dans la position fermée.

### préparation des aliments

- Retirez les noyaux (prunes, pêches, cerises, etc.).
- Retirez les peaux épaisses (melons, ananas, concombres, etc.).
- Lavez simplement les aliments à peau molle et les autres aliments (pommes, poires, épinards, raisins, fraises, etc.).

## utilisation de votre passoire à fruits et légumes

- 1 Retirez le cache protégeant la sortie basse vitesse, faites coulisser le loquet ③, puis tirez ④.
- 2 Retenez le loquet et insérez l'accessoire. Tournez-le dans les deux sens, jusqu'à ce qu'il se bloque dans la bonne position.
- 3 Installez la trémie.
- 4 Placez un récipient adapté sous l'orifice de sortie pour collecter le jus et sous la buse de réglage pour collecter la pulpe.
- 5 Coupez les aliments en morceaux de taille adaptée au tube d'alimentation.
- 6 Assurez-vous que la buse de réglage pour la pulpe est en position fermée - tournez dans le sens des aiguilles d'une montre pour verrouiller.
- 7 Sélectionnez la vitesse 2 et poussez lentement et régulièrement les aliments à l'aide du poussoir.
  - Le tube se bloquera s'il est trop rempli ou si les aliments sont trop serrés.
  - Remarque : la pulpe ne sortira de l'avant de la buse de réglage qu'après quelques instants – ce fonctionnement est normal.
  - Pendant l'utilisation de la passoire à fruits et légumes, la buse de réglage pour la pulpe peut être tournée pour régler le débit de sortie de la pulpe – tournez dans le sens inverse des aiguilles d'une montre pour augmenter le débit et dans le sens

des aiguilles d'une montre pour le réduire.

- Généralement, la buse doit être en position ouverte pour les aliments durs et plus fibreux et en position fermée pour les aliments mous (référez-vous au tableau d'utilisation recommandée pour obtenir des détails).
- 8 Après avoir ajouté le dernier morceau, laissez l'accessoire fonctionner jusqu'à ce que le jus arrête de s'écouler par l'orifice de sortie.

### pour obtenir de meilleurs résultats

- Utilisez toujours des fruits et légumes frais et fermes. Les fruits et les légumes trop mûrs seront plus difficiles à presser et moins sains.
- Insérez les aliments lentement pour obtenir plus de jus.
- Ne pressez pas plus de 500 g d'aliments à la fois et nettoyez le filtre régulièrement pendant la préparation pour conserver une performance optimale et pour éviter que le filtre ne se bloque.
- Si la pulpe est très humide après la préparation, elle peut être pressée à nouveau. Utilisez la vitesse maximale et ajustez la buse de réglage comme nécessaire. Eteignez dès que la pulpe qui s'écoule est sèche, ou dès que le filtre commence à se bloquer, ou dès que le jus commence à s'égoutter plutôt qu'à s'écouler de l'orifice de sortie. **Ne laissez pas trop sécher la pulpe, cela pourrait coller le rouleau et le filtre ensemble et rendre leur démontage difficile.**
- Si aucun jus ne s'écoule de l'orifice de sortie ou si le filtre commence à se bloquer, augmentez la vitesse et ouvrez la buse de réglage pour la pulpe.

## tableau d'utilisation recommandée

<b>Fruits et légumes</b>	<b>Vitesse recommandée</b>	<b>Position de la buse réglable</b>	<b>Astuces &amp; conseils</b>
Baies molles – framboises, mûres, etc.	Max.	Fermée	Lavez soigneusement et pressez les fruits entiers.
Fraises	2 - Max.	Réglez progressivement jusqu'à ce que la pulpe et le jus commencent à s'écouler	Retirez les feuilles et lavez soigneusement. Coupez en morceaux adaptés au tube. Commencez à la vitesse 2 puis augmentez à la vitesse maximum si la section arrière du filtre commence à se bloquer.
Baies plus dures – myrtilles, canneberges, etc.	2 - Max.	Réglez progressivement jusqu'à ce que la pulpe et le jus commencent à s'écouler	Lavez soigneusement et pressez les fruits entiers. Commencez à la vitesse 2 puis augmentez à la vitesse maximum si la section arrière du filtre commence à se bloquer. Remarque : Les myrtilles produisent une purée épaisse, il est donc recommandé de les presser avec d'autres fruits pour diluer le jus.
Raisin sans pépin	2	Réglez progressivement jusqu'à ce que la pulpe et le jus commencent à s'écouler	Retirez les tiges, lavez soigneusement et pressez les fruits entiers.
Tomates	2	Réglez progressivement jusqu'à ce que la pulpe et le jus commencent à s'écouler	Lavez soigneusement et coupez en quartiers. Remarque : vous obtiendrez plutôt un jus pulpeux épais qu'un jus homogène.
Pommes	2	Ouverte	Lavez soigneusement et coupez en huit. Laissez le rouleau saisir chaque morceau avant d'introduire le morceau suivant dans le tube d'alimentation.
Mangues et ananas	2	Fermée	Retirez les peaux épaisses et les noyaux. Coupez en petits morceaux ou en tranches.
Herbe de blé et légumes verts, par ex. épinards	2	Ouverte	Il est recommandé de les utiliser dilués ou mélangés à d'autres jus en raison de leur goût puissant et de la faible quantité de jus produite.

Fruits et légumes	Vitesse recommandée	Position de la buse réglable	Astuces & conseils
Oranges	2 - Max.	Réglez progressivement jusqu'à ce que la pulpe et le jus commencent à s'écouler	Retirez la peau et coupez en quartiers. Commencez à la vitesse 2 puis augmentez à la vitesse maximum si la section arrière du filtre commence à se bloquer.
Kiwis	2 - Max.	Réglez progressivement jusqu'à ce que la pulpe et le jus commencent à s'écouler	Pelez et coupez en deux. Meilleurs pressés avec d'autres fruits.

### conseils

- Les vitamines disparaissent – plus vous consommez votre boisson rapidement, plus vous obtiendrez de vitamines.
- Si vous devez conserver le jus pendant quelques heures, placez-le au réfrigérateur. Il se conservera mieux si vous ajoutez quelques gouttes de jus de citron.
- Ne buvez pas plus de trois verres de 230 ml de jus par jour, à moins que vous ne soyez habitué.
- Diluez les jus pour les enfants avec la même quantité d'eau.
- Les jus d'herbe de blé et de légumes verts (brocolis, épinards, etc.) ou les légumes rouges (betterave, chou rouge, etc.) sont très forts. Nous vous recommandons de toujours les diluer.
- Les jus de fruits contiennent une grande quantité de fructose (sucre de fruit), ainsi, les personnes souffrant de diabète ou d'hypoglycémie doivent éviter d'en consommer en grande quantité.

### nettoyage

- Éteignez toujours l'appareil et débranchez-le avant de retirer l'accessoire du robot combiné.
- Démontez complètement l'accessoire avant de le nettoyer.
- Pour faciliter le nettoyage, lavez toujours les pièces immédiatement après l'utilisation.
- Nettoyez tous les éléments dans de l'eau chaude savonneuse et séchez-les. **Ne les lavez pas dans un lave-vaisselle.**
- Utilisez la brosse fournie pour nettoyer le filtre. Veillez à ne pas endommager les mailles du filtre pendant le nettoyage.
- Retirez l'anneau d'étanchéité ⑨ lorsque vous nettoyez le couvercle du filtre en appuyant sur l'anneau et en le soulevant. **Veillez à replacer l'anneau d'étanchéité après l'avoir nettoyé, sinon, la buse de réglage pour la pulpe ne fonctionnera pas correctement.**

## service après-vente

- Si le cordon est endommagé, il doit être remplacé, pour des raisons de sécurité, par KENWOOD ou par un réparateur agréé KENWOOD.

Si vous avez besoin d'aide concernant :

- l'utilisation de votre appareil
  - l'entretien ou les réparations
- Contactez le magasin où vous avez acheté votre appareil.
- Conçu et développé par Kenwood au Royaume-Uni.
  - Fabriqué en Chine.



### **AVERTISSEMENTS POUR L'ÉLIMINATION CORRECTE DU PRODUIT AUX TERMES DE LA DIRECTIVE EUROPÉENNE 2002/96/EC.**

Au terme de son utilisation, le produit ne doit pas être éliminé avec les déchets urbains.

Le produit doit être remis à l'un des centres de collecte sélective prévus par l'administration communale ou auprès des revendeurs assurant ce service.

Éliminer séparément un appareil électroménager permet d'éviter les retombées négatives pour l'environnement et la santé dérivant d'une élimination incorrecte, et permet de récupérer les matériaux qui le composent dans le but d'une économie importante en termes d'énergie et de ressources. Pour rappeler l'obligation d'éliminer séparément les appareils électroménagers, le produit porte le symbole d'un caisson à ordures barré.



## **Vor dem Lesen bitte die Titelseite mit den Illustrationen auseinanderfalten**

Verwenden Sie Ihre Fruchtpresse zum Entsaften weicher Früchte und Beeren.

### **Bevor Sie Ihr Kenwood-Zusatzgerät benutzen**

- Lesen Sie diese Anleitung sorgfältig durch und bewahren Sie diese zur späteren Benutzung auf.
- Entfernen Sie das gesamte Verpackungsmaterial.

## Sicherheitshinweise

- Stecken Sie niemals Ihre Finger in den Einfüllstutzen. Verwenden Sie nur den zu dieser Fruchtpresse gehörigen Stopfer.
- Den Einfüllstutzen nicht überladen und die Früchte nicht zu fest nach unten drücken – das Gerät könnte sonst beschädigt werden.
- Ziehen Sie immer den Netzstecker, bevor Sie den Einfüllstutzen lösen.
- Verwenden Sie die Fruchtpresse nie ohne angebrachten Einfülltrichter.
- Verarbeiten Sie kein gefrorenes Obst oder Gemüse. Lassen Sie die Lebensmittel vor der Verarbeitung auftauen.
- Berühren Sie keine sich bewegenden Teile.
- Verwenden Sie die Fruchtpresse nicht, wenn der Filter beschädigt ist.
- Ziehen Sie den Netzstecker, bevor Sie Teile einbauen, abnehmen oder reinigen.

Beachten Sie weitere Sicherheitshinweise in der die Bedienungsanleitung Ihrer Küchenmaschine.

- Das Gerät entspricht der EG-Richtlinie 2004/108/EG und der EG-Verordnung Nr. 1935/2004 vom 27/10/2004 über Materialien und Gegenstände, die dazu bestimmt sind, mit Lebensmitteln in Berührung zu kommen.

### **Vor dem ersten Gebrauch**

- 1 Reinigen der Teile: siehe "Reinigung".

## Legende

- ① Stopfer
- ② Einfülltrichter
- ③ Einfüllstutzen und Gehäuse
- ④ Schnecke
- ⑤ Filter
- ⑥ Befestigungsring
- ⑦ Saftauslass
- ⑧ Filterabdeckung
- ⑨ Filterdichtungsring
- ⑩ Einstellbare Fruchtfleischdüse

### **WICHTIG**

**Beim Kauf eines AT642 (bestehend aus einer AT643 Reibmühle und der AT644 Fruchtpresse) ist nur eine Maschine für den Anschluss der beiden Zusatzgeräte in der Lieferung inbegriffen.**

## Zusammenbau Ihrer Fruchtpresse

- 1 Setzen Sie die Schnecke in das Gehäuse ein.
- 2 Setzen Sie den Filter in das Gehäuse ein – richten Sie die Positionsmarke **①** auf die Kerbe am Gehäuse aus.
- 3 Fixieren Sie die Filterabdeckung, indem Sie sie am Befestigungsring **⑥** halten, und drehen Sie sie gegen den Uhrzeigersinn, bis sich die Positionslinie direkt unterhalb der Linie am Gehäuse **②** befindet.
- 4 Bringen Sie die Fruchtfleischdüse an und drehen Sie sie im Uhrzeigersinn, bis sie in geschlossener Position einrastet.

### **Saftherstellung**

- Entfernen Sie Steine (Pflaumen, Pfirsiche, Kirschen etc.).
- Entfernen Sie harte Haut bei Melonen, Ananas, Gurken etc.).
- Früchte mit weicher Haut müssen nur gewaschen werden (Äpfel, Birnen, Spinat, Weintrauben, Erdbeeren etc.).

## Gebrauch Ihrer Fruchtpresse

- 1 Nehmen Sie die Sicherheitsabdeckung an der Maschine ab: schieben Sie die Verriegelung **3** zur Seite und ziehen Sie die Abdeckung **4** ab.
  - 2 Halten Sie die Verriegelung zurück und setzen Sie die Reibemühle ein. Drehen Sie sie in beide Richtungen, bis sie einrastet.
  - 3 Bringen Sie den Einfülltrichter an.
  - 4 Stellen Sie ein geeignetes Gefäß zur Aufnahme des Safts unter den Saftauslass und eines unter die Fruchtfleischdüse, um das Fruchtfleisch aufzunehmen.
  - 5 Schneiden Sie die Früchte in kleine Stücke, die in den Einfüllstutzen passen.
  - 6 Überprüfen Sie, ob sich die Fruchtfleischdüse in der geschlossenen Position befindet – drehen Sie im Uhrzeigersinn, um sie zu verriegeln.
  - 7 Schalten Sie auf Geschwindigkeit 2 und drücken Sie die Früchte langsam und gleichmäßig mit dem Stopfer nach unten.
    - Ein Verstopfen der Fruchtpresse tritt ein, wenn der Einfüllstutzen überfüllt ist oder wenn die Früchte zu dicht eingefüllt wurden.
    - Beachten Sie: Es wird eine kleine Weile dauern, bis das Fruchtfleisch aus der Fruchtfleischdüse kommt – dies ist ein normaler Vorgang.
    - Während der Entsaftung kann man an der einstellbaren Fruchtfleischdüse drehen, um die Ausstoßmenge des Fruchtfleischs zu regulieren – drehen Sie im Uhrzeigersinn um die Menge zu erhöhen und gegen den Uhrzeigersinn um die Menge zu verringern.
  - 8 Lassen Sie die Fruchtpresse nach dem letzten Fruchtstück noch laufen, bis kein Saft mehr aus dem Saftauslass kommt.
    - Bei harten und eher faserigen Früchten muss die Fruchtfleischdüse allgemein in geöffneter Position sein und bei weichen Früchten in geschlossener Position (mehr Informationen können Sie den tabellarischen Empfehlungen entnehmen).
- ### Optimieren Sie das Ergebnis
- Verwenden Sie immer frisches, knackiges Obst und Gemüse. Überreife Früchte und überreifes Gemüse sind schwerer zu entsaften und weniger gesund.
  - Geben Sie die Lebensmittel langsam ein, um die größtmögliche Menge Saft zu erhalten.
  - Verarbeiten Sie nicht mehr als 500 g auf einmal an Obst oder Gemüse und reinigen Sie beim Entsaften regelmäßig den Filter, damit er die optimale Leistung bringt und nicht undurchlässig wird.
  - Wenn das Fruchtfleisch nach dem Entsaften sehr nass ist, können Sie es noch einmal verarbeiten - stellen Sie dafür die höchste Geschwindigkeit und die entsprechende Position der Fruchtfleischdüse ein. Schalten Sie das Gerät ab, sobald das Fruchtfleisch trocken herauskommt, der Filter blockiert oder der Saft aus dem Auslass heraustropft anstatt zu fließen. **Achten Sie darauf, dass das Fruchtfleisch nicht zu trocken wird, weil dies zu einem Verkleben von Schnecke und Filter führen kann.**
  - Wenn kein Saft mehr aus dem Saftauslass kommt oder der Filter zu verstopfen beginnt, erhöhen Sie die Geschwindigkeit und öffnen die Fruchtfleischdüse.

## Empfehlungs-Tabelle

<b>Obst/Gemüse</b>	<b>Empfohlene Geschwindigkeit</b>	<b>Position der einstellbaren Fruchtfleischdüse</b>	<b>Hinweise &amp; Tipps</b>
Weiche Beeren - Himbeeren, Brombeeren etc.	Max.	Geschlossen	Gut waschen und ganz verarbeiten.
Erdbeeren	2 – Max.	Stufenweise regulieren, bis Fruchtfleisch und Saft herauskommen	Blätter entfernen und gut waschen. Zuschneiden für den Einfüllstutzen. Mit Geschwindigkeit 2 beginnen und bis zum Maximum erhöhen, wenn der hintere Teil des Filters zu verkleben beginnt.
Härtere Beeren - Heidelbeeren, Moosbeeren etc.	2 – Max.	Stufenweise regulieren, bis Fruchtfleisch und Saft herauskommen	Gut waschen und ganz verarbeiten. Mit Geschwindigkeit 2 beginnen und bis zum Maximum erhöhen, wenn der hintere Teil des Filters zu verkleben beginnt. Beachten Sie: Heidelbeeren erzeugen einen dicken Brei und sollten am besten mit anderen Früchten zusammen entsaftet werden, um die Konsistenz zu verdünnen.
Kernlose Trauben	2	Stufenweise regulieren, bis Fruchtfleisch und Saft herauskommen	Stängel entfernen, gut waschen und ganz verarbeiten.
Tomaten	2	Stufenweise regulieren, bis Fruchtfleisch und Saft herauskommen	Gut waschen und in Viertel schneiden. Beachten Sie: Es entsteht eher ein dickflüssiger Saft als ein dünnflüssiger.
Äpfel	2	Offen	Gut waschen und in 8 Stücke schneiden. Lassen Sie die Schnecke jedes Stück aufnehmen, bevor Sie das nächste in den Einfüllstutzen einlegen.
Mangos und Ananas	2	Geschlossen	Harte Haut und Steine entfernen. In kleine Stücke oder Scheiben schneiden.

Obst/Gemüse	Empfohlene Geschwindigkeit	Position der einstellbaren Fruchtfleischdüse	Hinweise & Tipps
Weizengras und dunkelgrünes Gemüse, d. h. Spinat	2	Offen	Wegen ihres starken Geschmacks und geringen Saftanteils am besten mit anderen Säften mischen oder verdünnen.
Orangen	2 – Max.	Stufenweise regulieren, bis Fruchtfleisch und Saft herauskommen	Haut entfernen und in Viertel schneiden. Mit Geschwindigkeit 2 beginnen und bis zum Maximum erhöhen, wenn der hintere Teil des Filters zu verkleben beginnt.
Kiwi-Früchte	2 – Max.	Stufenweise regulieren, bis Fruchtfleisch und Saft herauskommen	Schälen und in Hälften schneiden. Am besten mit anderen Früchten zusammen entsaften.

### Hinweise

- Vitamine verflüchtigen sich – je früher Sie Ihren Saft trinken, desto mehr Vitamine bleiben darin enthalten.
- Wenn Sie den Saft für einige Stunden aufbewahren möchten, stellen Sie ihn in den Kühlschrank. Er hält sich besser, wenn Sie ein paar Tropfen Zitronensaft hinzugeben.
- Trinken Sie pro Tag nicht mehr als drei 230 ml Gläser Saft, es sei denn Sie sind daran gewöhnt.
- Verdünnen Sie den Saft für Kinder mit der gleichen Menge Wasser.
- Saft aus Weizengras und dunkelgrünem (Broccoli, Spinat etc.) oder dunkelrotem (Rotebeete, Rotkohl etc.) Gemüse hat einen sehr starken Geschmack. Deshalb immer verdünnen.
- Fruchtsaft hat einen hohen Gehalt an Fructose (Fructozucker). Personen mit Diabetes oder niedrigem Blutzucker sollten nicht zu viel davon trinken.

### Reinigung

- Die Küchenmaschine immer abschalten und den Netzstecker ziehen, bevor Sie das Zusatzgerät von der Maschine nehmen.
- Das Zusatzgerät vor dem Reinigen komplett auseinandernehmen.
- Für eine leichtere Reinigung spülen Sie die Teile nach Gebrauch immer ab.
- Spülen Sie alle Teile in heißem Spülwasser und trocken Sie sie anschließend. **Nicht in die Spülmaschine geben.**
- Verwenden Sie die mitgelieferte Bürste zur Reinigung des Filters. Achten Sie darauf, das Filternetz während des Reinigens nicht zu beschädigen.
- Entfernen Sie beim Reinigen der Filterabdeckung den Dichtungsring ⑨, indem Sie die Dichtung zusammendrücken und abheben. Achten Sie darauf, nach dem **Reinigen den Dichtungsring wieder einzusetzen, da sonst die Fruchtfleischdüse nicht ordnungsgemäß funktioniert.**

## Kundendienst und Service

- Ein beschädigtes Netzkabel darf aus Sicherheitsgründen nicht selbst repariert werden, sondern muß von KENWOOD oder einer autorisierten KENWOOD-Kundendienststelle ausgetauscht werden.

Hinweise zur:

- Verwendung Ihres Kenwood Gerätes
- Wartung oder Reparatur  
Bitte setzen Sie sich mit Ihrem Händler in Verbindung, bei dem Sie das Gerät gekauft haben.
- Gestaltet und entwickelt von Kenwood GB.
- Hergestellt in China.



### **WICHTIGER HINWEIS FÜR DIE KORREKTE ENTSORGUNG DES PRODUKTS IN ÜBEREINSTIMMUNG MIT DER EG-RICHTLINIE 2002/96/EG.**

Am Ende seiner Nutzungszeit darf das Produkt NICHT mit dem Hausmüll entsorgt werden.

Es muss zu einer örtlichen Sammelstelle für Sondermüll oder zu einem Fachhändler gebracht werden, der einen Rücknahmeservice anbietet. Die getrennte Entsorgung eines Haushaltsgerätes vermeidet mögliche negative Auswirkungen auf die Umwelt und die menschliche Gesundheit, die durch eine nicht vorschriftsmäßige Entsorgung bedingt sind. Zudem ermöglicht dies die Wiederverwertung der Materialien, aus denen das Gerät hergestellt wurde, was erhebliche Einsparungen an Energie und Rohstoffen mit sich bringt.

## **Prima di leggere questo manuale si prega di aprire la prima pagina, al cui interno troverete le illustrazioni**

Usate la centrifuga per spremere il succo da frutta morbida e frutti di bosco.

### **prima di usare il vostro accessorio Kenwood**

- Leggere attentamente le presenti istruzioni e conservarle come futuro riferimento.
- Togliere tutto il materiale di imballaggio.

## sicurezza

- Non mettere mai le dita nel tubo di introduzione. Utilizzare esclusivamente lo spingitore fornito con l'accessorio della centrifuga.
- Non riempire eccessivamente il tubo di introduzione né usare troppa forza al momento di spingere gli ingredienti, altrimenti si rischia di danneggiare l'accessorio.
- Disinserire sempre la spina dalla presa elettrica prima di cercare di sbloccare il tubo di introduzione.
- Non usare mai l'accessorio senza montare anche la tramoggia.
- Non lavorare frutta o verdura surgelata. Lasciare che si scongeli prima di introdurla nell'apparecchio.
- Non toccare i componenti in movimento.
- Non usare l'accessorio se il filtro è danneggiato.
- Disinserire la spina dalla presa elettrica prima di montare o staccare componenti o di pulirli.

Per le avvertenze supplementari di sicurezza, consultare le istruzioni per il robot da cucina principale.

- Questo apparecchio è conforme alla direttiva 2004/108/CE sulla Compatibilità Elettromagnetica, ed al regolamento (EC) No. 1935/2004 del 27/10/2004 sui materiali in contatto con alimenti.

### **prima dell'uso**

- 1 Lavare i componenti secondo le istruzioni di 'pulizia'.

## legenda

- ① spingitore
- ② tramoggia
- ③ tubo di introduzione e corpo motore
- ④ elica
- ⑤ filtro
- ⑥ fermo
- ⑦ uscita per il succo
- ⑧ coprifiltro
- ⑨ anello di tenuta del filtro
- ⑩ ugello regolatore per la polpa

### **IMPORTANTE**

**Se acquistate una confezione AT642 (che include un tritatutto rotante AT643 e una centrifuga AT644), viene fornito un unico corpo motore da usare con entrambi gli accessori.**

## come montare la centrifuga

- 1 Inserire l'elica nel corpo motore.
- 2 Installare il filtro sul corpo motore, allineando l'aletta ① rispetto alla scanalatura sul corpo.
- 3 Bloccare in posizione il coprifiltro tenendolo dal fermo ⑥ e ruotandolo in senso antiorario fino a quando la linea posizionatrice si trova direttamente sotto la linea sul corpo motore ②.
- 4 Montare l'ugello regolatore per la polpa e ruotare in senso orario per bloccarlo in posizione chiusa.

### **come preparare gli ingredienti**

- Togliere i noccioli (da prugne, pesche, ciliegie, ecc.).
- Asportare la buccia dura (da meloni, ananas, cetrioli, ecc.).
- È sufficiente lavare la frutta e gli altri ingredienti morbidi (come mele, pere, spinaci, uva, fragole, ecc.).

## come usare la centrifuga

- 1 Togliere la calotta dall'attacco a bassa velocità: spostare il fermo ❸ e poi tirarlo ❹.
- 2 Tenere il fermo all'indietro e inserire l'accessorio. Ruotarlo in entrambi i sensi fino a bloccarlo in posizione.
- 3 Inserire la tramoggia.
- 4 Collocare un recipiente adatto sotto l'uscita per il succo, e un altro sotto l'ugello regolatore per la polpa.
- 5 Tagliare gli ingredienti a pezzettini di dimensioni idonee per l'inserimento nel tubo di introduzione.
- 6 Verificare che l'ugello regolatore per la polpa sia in posizione chiusa – ruotarlo in senso orario per bloccarlo.
- 7 Accendere l'apparecchio a velocità 2 e spingere gli ingredienti, piano e in modo uniforme, nel tubo di introduzione.
  - Se il tubo di introduzione viene riempito troppo, o se gli ingredienti risultano eccessivamente pigiati, si rischiano occlusioni.
  - NB: prima che la polpa fuoriesca dalla parte anteriore dell'ugello regolatore passeranno alcuni minuti, ma questo è normale.
  - Mentre si sprema la frutta, l'ugello regolatore per la polpa può essere ruotato per regolare la velocità di espulsione della polpa – in senso antiorario per aumentarla, o in senso orario per ridurla.
  - In generale per gli alimenti duri e più fibrosi occorre tenere l'ugello regolatore in posizione aperta, o in posizione chiusa per gli alimenti morbidi (Per maggiori informazioni, vedere la tabella con i consigli per l'uso).
- 8 Dopo aver aggiunto l'ultimo pezzo nel tubo di introduzione, lasciare in funzione l'accessorio fino a quando non esce più succo.

### per i migliori risultati

- Usare sempre frutta e verdura fresca e non troppo matura. In caso contrario, sarà più difficile spremerla e il succo avrà un effetto meno benefico per la salute.
- Per ottenere quanto più succo possibile, introdurre lentamente gli ingredienti.
- Non lavorare più di 500g di ingredienti alla volta e pulire regolarmente il filtro mentre si spremono gli alimenti, per mantenere prestazioni ottimali ed evitare che il filtro si ostruisca.
- Se la polpa che fuoriesce dall'apparecchio risulta molto bagnata è possibile rilavorarla – impostare l'apparecchio a velocità massima e regolare come necessario l'ugello per la polpa. Spegnerlo l'apparecchio non appena la polpa comincia a fuoriuscire asciutta, oppure se il filtro inizia ad occludersi, o se dall'uscita sono visibili solo poche gocce di succo.  
**Non lasciare che la polpa si secchi troppo, altrimenti l'elica e il filtro potrebbero bloccarsi insieme e risultare difficili da smontare.**
- Se dall'uscita non si vede più succo, o se il filtro inizia ad occludersi, aumentare la velocità e aprire l'ugello regolatore per la polpa.

## tabella con consigli per l'uso

<b>Frutta/Verdura</b>	<b>Velocità consigliate</b>	<b>Posizione dell'ugello regolatore</b>	<b>Consigli e suggerimenti</b>
Frutti di bosco morbidi – lamponi, more, ecc.	Max	Chiusa	Lavare a fondo e lavorare interi.
Fragole	2 - Max	Regolare gradualmente fino a quando si vedono fuoriuscire polpa e succo	Asportare le foglioline e lavare a fondo. Tagliarle per l'inserimento nel tubo di introduzione. Iniziare a velocità 2 e passare alla velocità massima se la sezione posteriore del filtro inizia ad ostruirsi.
Frutti di bosco più duri – mirtilli, mirtilli rossi, ecc.	2 - Max	Regolare gradualmente fino a quando si vedono fuoriuscire polpa e succo	Lavare a fondo e lavorare interi. Iniziare a velocità 2 e passare alla velocità massima se la sezione posteriore del filtro inizia ad ostruirsi. NB: I mirtilli producono un purè molto denso e si consiglia di spremerli insieme ad altri frutti per diluirli.
Uva senza acini	2	Regolare gradualmente fino a quando si vedono fuoriuscire polpa e succo	Togliere i gambi, lavare a fondo e lavorare interi.
Pomodori	2	Regolare gradualmente fino a quando si vedono fuoriuscire polpa e succo	Lavare a fondo e tagliare in quattro. NB: si otterrà un succo denso e polposo, anziché fluido.
Mele	2	Aperta	Lavare a fondo e tagliare in otto. Lasciare che l'elica prelevi ciascuno dei pezzi prima di inserirne altri nel tubo di introduzione.
Mango e ananas	2	Chiusa	Asportare le bucce dure e i noccioli. Tagliare a pezzetti o a fettine.
Erba di grano e verdure scure, come spinaci	2	Aperta	Si consiglia di diluirli o miscelarli con altri succhi, per via del gusto molto forte e dell'esiguo volume di succo prodotto.
Arance	2 - Max	Regolare gradualmente fino a quando si vedono fuoriuscire polpa e succo	Togliere la scorza e tagliare in quattro. Iniziare a velocità 2 e passare alla velocità massima se la sezione posteriore del filtro inizia ad ostruirsi.



Frutta/Verdura	Velocità consigliate	Posizione dell'ugello regolatore	Consigli e suggerimenti
Kiwi	2 - Max	Regolare gradualmente fino a quando si vedono fuoriuscire polpa e succo	Sbucciare e tagliare a metà. Si consiglia di spremerli insieme ad altri frutti.

### consigli

- Le vitamine si degradano con il passare del tempo: prima si beve il succo e più vitamine si ottengono.
- Se occorre conservare il succo per qualche ora, metterlo in frigorifero. Per una migliore conservazione si consiglia di aggiungere qualche goccia di succo di limone.
- Non bere più di tre bicchieri di 230ml di succo al giorno, a meno che non siate abituati.
- Nel caso dei bambini, diluire il succo con una quantità pari di acqua.
- Il succo dell'erba di grano e delle verdure scure (verdi - broccoli, spinaci, ecc. o rosse - barbabietole, cavoli rossi, ecc.) è molto forte, quindi va sempre diluito.
- Il succo di frutta contiene molto fruttosio (zucchero della frutta), pertanto le persone diabetiche o con pochi zuccheri nel sangue (ipoglicemia) non devono berne molto.

### pulizia

- Spegnerne sempre l'apparecchio e disinserire la spina dalla presa elettrica prima di staccare l'accessorio dal robot da cucina.
- Smontare completamente l'accessorio prima di pulirlo.
- Per facilitare la pulizia, lavare sempre i componenti subito dopo averli usati.
- Lavare tutti i componenti in acqua calda saponata e poi asciugarli. **Non lavarli in lavastoviglie.**
- Usare lo spazzolino fornito per pulire il filtro. Fare attenzione a non danneggiare il retino del filtro durante la pulizia.
- Togliere l'anello di tenuta ⑨ al momento di pulire il coprifiltro, comprimendolo e poi sollevandolo. **Controllare di rimontare l'anello di tenuta dopo la pulizia, altrimenti l'ugello regolatore per la polpa non funzionerà in modo corretto.**

## manutenzione e assistenza tecnica

- In caso il cavo sia danneggiato, per ragioni di sicurezza deve essere sostituito solo dal fabbricante oppure da un Centro Assistenza KENWOOD autorizzato alle riparazioni.

Se si ha bisogno di assistenza riguardo:

- uso dell'apparecchio o
- manutenzione o riparazioni  
Contattare il negozio dove si è acquistato l'apparecchio.
- Disegnato e progettato da Kenwood nel Regno Unito.
- Prodotto in Cina.



### **IMPORTANTI AVVERTENZE PER IL CORRETTO SMALTIMENTO DEL PRODOTTO AI SENSI DELLA DIRETTIVA EUROPEA 2002/96/EC.**

Alla fine della sua vita utile il prodotto non deve essere smaltito insieme ai rifiuti urbani.

Deve essere consegnato presso gli appositi centri di raccolta differenziata predisposti dalle amministrazioni comunali, oppure presso i rivenditori che offrono questo servizio.

Smaltire separatamente un elettrodomestico consente di evitare possibili conseguenze negative per l'ambiente e per la salute derivanti da un suo smaltimento inadeguato e permette di recuperare i materiali di cui è composto al fine di ottenere notevoli risparmi in termini di energia e di risorse.

Per rimarcare l'obbligo di smaltire separatamente gli elettrodomestici, sul prodotto è riportato il simbolo del bidone a rotelle barrato.

## **Antes de ler, por favor desdobre a primeira página, que contém as ilustrações**

Utilize o espremedor para extrair sumo de frutos moles e bagas.

### **antes de utilizar o seu acessório Kenwood**

- Leia atentamente estas instruções e guarde-as para consulta futura.
- Remova completamente a caixa de embalagem.

## segurança

- Nunca meta os dedos no tubo alimentador. Utilize sempre o empurrador fornecido com o espremedor de frutos.
- Não encha demasiado o tubo alimentador, nem empurre com força demasiada, pois pode danificar o acessório.
- Desligue sempre da corrente eléctrica antes de retirar o tubo alimentador.
- Nunca utilize o acessório sem o tabuleiro funil colocado.
- Nunca utilize frutos ou vegetais congelados. Descongele-os sempre antes de utilizar.
- Não toque em peças móveis.
- Não utilize o espremedor de sumos se o filtro estiver danificado.
- Desligue sempre o aparelho antes de colocar ou retirar acessórios ou antes de limpar.

Consulte o livro de instruções do seu aparelho principal de cozinha para mais informações sobre avisos de segurança.

- Este aparelho está em conformidade com a directiva 2004/108/EC da CEE sobre Compatibilidade Electromagnética e o regulamento da CEE nº. 1935/2004 de 27/10/2004 sobre materiais concebidos para estarem em contacto com alimentos.

### **antes da primeira utilização**

- 1 Para lavagem das peças: consulte "Limpeza".

## legenda

- ① empurrador
- ② tabuleiro funil
- ③ tubo alimentador e corpo
- ④ espiral trituradora
- ⑤ filtro
- ⑥ anilha de retenção
- ⑦ saída do sumo
- ⑧ tampa do filtro
- ⑨ anel vedante do filtro
- ⑩ bocal ajustador da polpa

### **IMPORTANTE**

**Se adquiriu o conjunto AT642 (que engloba a picadora de alimentos AT643 e o espremedor de frutos AT644), é apenas fornecida uma unidade para ambos os acessórios.**

## para montar a sua espremedora de frutos

- 1 Encaixe a espiral trituradora dentro do corpo.
- 2 Coloque o filtro no corpo – alinhe a guia localizadora ① no encaixe do corpo.
- 3 Prenda a cobertura do filtro na posição correcta, segurando a anilha de retenção ⑥ e rodando na direcção contrária à dos ponteiros do relógio até que a guia localizadora esteja alinhada com a linha do corpo ②.
- 4 Coloque o bocal ajustador da polpa e gire na direcção dos ponteiros do relógio para a posição fechada.

### **preparar alimentos**

- Remova os caroços (ameixas, pêssegos, cerejas, etc.).
- Remova a casca duras dos alimentos (melão, ananás, pepino, etc.).
- Os alimentos de casca macia precisam apenas de ser lavados (maçã, peras, espinafres, uvas, morangos etc.).

## para utilizar a sua espremedora de frutos

- 1 Remova a tampa da saída lenta. deslize para o lado a lingueta de prender ③, e depois puxe ④.
  - 2 Segure a lingueta para trás e insira o acessório. Gire para ambos os lados até que fique preso no lugar.
  - 3 Coloque o tabuleiro funil.
  - 4 Coloque por baixo da saída um recipiente para recolher o sumo e outro recipiente por baixo do bocal ajustador de polpa para recolher a polpa.
  - 5 Corte os alimentos em pequenos pedaços para que caibam no tubo alimentador.
  - 6 Confirme se o bocal ajustador da polpa está na posição fechada - gire na direcção dos ponteiros do relógio para fechar.
  - 7 Ligue na velocidade 2 e cuidadosamente empurre os alimentos para baixo com o empurrador.
- Se o tubo alimentador estiver demasiado cheio ou se os alimentos estiverem demasiados compactados, o sistema fica obstruído.
  - Nota: a polpa demora algum tempo a começar a sair do respectivo bocal ajustador de polpa – esse funcionamento é normal.
  - Enquanto está a fazer sumo, o bocal ajustador de polpa pode ser ajustado de forma a poder controlar a quantidade e velocidade de saída da polpa – gire na direcção dos ponteiros do relógio para diminuir o fluxo e no sentido contrário para aumentar.

- Alimentos mais duros e com mais fibra exigem normalmente que o bocal ajustador de polpa esteja na posição aberta, e com os alimentos mais moles deve estar na posição fechada. (Consulte o quadro de utilização recomendada, para obter mais informações).
- 8 Após adicionar o último pedaço de alimento, deixe o acessório trabalhar até que o sumo deixe de correr da saída de sumo.

### para obter melhores resultados

- Utilize sempre frutos ou vegetais frescos. Alimentos demasiado maduros são mais difíceis de transformar em sumo e são menos saudáveis.
- Introduza os alimentos devagar para retirar maior quantidade de sumo.
- Não processe mais de 500g de alimentos de cada vez, e limpe o filtro regularmente enquanto faz sumo, para manter um desempenho óptimo e prevenir que o filtro fique bloqueado.
- Se a polpa estiver húmida após extrair o sumo, pode fazê-la passar novamente pela máquina – utilize a velocidade máxima e ajuste o bocal ajustador de polpa de forma conveniente. Desligue assim que a polpa começar a sair seca ou o filtro comece a ficar obstruído, ou o sumo comece a pingar em vez de jorrar pela saída de sumo. **Não permita que a polpa saia demasiado seca, pois isso faz com que a espiral trituradora e o filtro possam ficar obstruídos ao mesmo tempo, o que dificulta depois a desmontagem.**
- Se não sair sumo pela saída de sumo ou o filtro começar a ficar obstruído, aumente a velocidade e abra o bocal ajustador de polpa.

## quadro de utilização recomendada

<b>Frutos /Vegetais</b>	<b>Velocidade Recomendada</b>	<b>Posição do Bocal Ajustável</b>	<b>Sugestões e Conselhos Práticos</b>
Bagas moles – framboesas, amoras, etc.	Max	Fechado	Lave bem e processe inteiro.
Morangos	2 - Max	Ajustar gradualmente até que a polpa e sumo comecem a sair	Remova as folhas e lave bem Corte em pedaços para poder caber no tubo alimentador. Inicie na velocidade 2 e aumente para o máximo se os alimentos não baixarem no tubo alimentador ou se o filtro começar a obstruir.
Bagas duras - mirtilhos, groselhas, etc.	2 - Max	Ajustar gradualmente até que a polpa e sumo comecem a sair	Lave bem e processe inteiro. Inicie na velocidade 2 e aumente para o máximo se a parte de trás do filtro começar a obstruir. Nota: Os mirtilhos produzem um puré grosso e pode retirar-se mais sumo se for processado ao mesmo tempo com outros frutos, para diluir.
Uvas sem sementes	2	Ajustar gradualmente até que a polpa e sumo comecem a sair	Remova o caule, lave bem e processe inteiro.
Tomates	2	Ajustar gradualmente até que a polpa e sumo comecem a sair	Lave bem e corte em 4. Nota: Será produzida um sumo mais fino do que macio.
Maçãs	2	Aberto	Lave bem e corte em 8 pedaços. Faça com que a espiral trituradora processe um pedaço de cada vez e não deite tudo ao mesmo tempo no tubo alimentador.
Mangas e ananás	2	Fechado	Remova a casca dura e caroços. Corte em pedaços ou fatias pequenas.
Cereais e vegetais escuros, ex: espinafres	2	Aberto	Melhor se for diluído ou misturado com outros sumos por causa do seu sabor forte e porque produz pouco sumo.

Frutos /Vegetais	Velocidade Recomendada	Posição do Bocal Ajustável	Sugestões e Conselhos Práticos
Laranjas	2 – Max	Ajustar gradualmente até que a polpa e sumo comecem a sair	Remova a pele e corte em 4. Inicie na velocidade 2 e aumente para o máximo se a secção traseira ou o filtro começarem a obstruir-se.
Kiwi	2 - Max	Ajustar gradualmente até que a polpa e sumo comecem a sair	Remova a pele e corte ao meio. Retira-se mais sumo se processar juntamente com outros frutos.

### dicas

- As vitaminas desaparecem – quanto mais depressa consumir o sumo, mais vitaminas serão aproveitadas.
- Se precisa de armazenar o sumo durante poucas horas, deve colocá-lo no frigorífico. Será melhor conservado se lhe juntar umas gotas de limão.
- Não beba mais de 230ml de sumo por dia, a não ser que esteja habituado.
- Para as crianças, deve diluir o sumo em quantidade igual de água.
- Sumos a partir de cereais e vegetais verde-escuro (brócolos, espinafres, etc.) ou escuros (raiz de beterraba, couve roxa, etc.) são extremamente fortes, por isso devem ser diluídos.
- Diabetes / Hipoglicemia - o sumo de frutos tem alto teor em Frutose (açúcar de frutos). Pessoas com diabetes ou hipoglicemia (baixo nível de glicose no sangue) devem evitar beber demasiado.

### limpeza

- Desligue sempre e retire o cabo eléctrico da tomada antes de retirar o acessório da máquina de cozinha.
- Desmonte totalmente o acessório antes de o lavar.
- Para limpeza mais fácil, lave imediatamente todas as peças.
- Lave todas as peças em água com sabão e seque. **Não lave na máquina de lavar louça.**
- Utilize a escova fornecida, para limpar o filtro. \_ Tenha cuidado para não danificar a rede do filtro, durante a limpeza.
- Remova o anel vedante do filtro ⑨ quando limpar a cobertura do filtro, apertando o anel e levantando-o. **Confirme que o anel é colocado novamente depois da limpeza, caso contrário o bocal ajustador de polpa não funciona correctamente.**

## assistência e cuidados do cliente

- Caso o fio se encontre danificado, deverá, por motivos de segurança, ser substituído pela KENWOOD ou por um reparador KENWOOD autorizado.

Caso necessite de assistência para:

- utilizar o seu electrodoméstico ou
  - assistência ou reparações
- Contacte o estabelecimento onde adquiriu o electrodoméstico.
- Concebido e projectado no Reino Unido pela Kenwood.
  - Fabricado na China.



### **ADVERTÊNCIAS PARA A ELIMINAÇÃO CORRECTA DO PRODUTO NOS TERMOS DA DIRECTIVA EUROPEIA 2002/96/EC.**

No final da sua vida útil, o produto não deve ser eliminado conjuntamente com os resíduos urbanos.

Pode ser depositado nos centros especializados de recolha diferenciada das autoridades locais, ou junto dos revendedores que prestem esse serviço. Eliminar separadamente um electrodomésticos permite evitar as possíveis consequências negativas para o ambiente e para a saúde pública resultantes da sua eliminação inadequada, além de permitir reciclar os materiais componentes, para, assim se obter uma importante economia de energia e de recursos.

Para assinalar a obrigação de eliminar os electrodomésticos separadamente, o produto apresenta a marca de um contentor de lixo com uma cruz por cima.

## **Antes de leer, por favor despliegue la portada que muestra las ilustraciones**

Utilice el exprimidor para extraer zumo de frutos de baya.

### **antes de utilizar el accesorio Kenwood**

- Lea estas instrucciones atentamente y guárdelas para poder utilizarlas en el futuro.
- Quite todo el embalaje.

## seguridad

- No ponga nunca los dedos en el tubo de entrada de alimentos. Utilice sólo el empujador suministrado con el exprimidor.
- No llene en exceso el tubo de entrada de alimentos ni utilice una fuerza excesiva para empujar la fruta por el tubo de entrada de alimentos. Podría dañar el accesorio.
- Desenchufe siempre el aparato antes de desobstruir el tubo de entrada de alimentos.
- No utilice nunca el accesorio sin haber puesto el depósito.
- No exprima frutas ni hortalizas congeladas. Descongele siempre antes de exprimir.
- No toque las piezas móviles.
- No utilice el accesorio si el filtro está dañado.
- Desenchufe el aparato antes de poner o quitar las piezas o limpiarlo. Consulte el libro principal de instrucciones del electrodoméstico al que se acopla el accesorio para obtener más información sobre las advertencias respecto a la seguridad.
- Este dispositivo cumple con la Directiva 2004/108/CE sobre Compatibilidad Electromagnética, y con el reglamento (CE) nº 1935/2004, de 27 de octubre de 2004, sobre los materiales y objetos destinados a entrar en contacto con alimentos.

### **antes de usarla por primera vez**

- 1 Lave las piezas: ver "Limpieza"

## leyenda

- ① empujador
- ② depósito
- ③ tubo de entrada de alimentos y base
- ④ barra espiral
- ⑤ filtro
- ⑥ recolector de pulpas
- ⑦ boca de salida del zumo
- ⑧ cubierta del filtro
- ⑨ anillo de estanqueidad del filtro
- ⑩ boquilla del ajustador de pulpa

### **IMPORTANTE**

**Si compra un AT642 (que está formado por un cortador de alimentos giratorio AT643 y el exprimidor AT644), sólo se suministra una base para su uso con los dos accesorios.**

## para montar el exprimidor

- 1 Coloque la barra espiral dentro del soporte.
- 2 Coloque el filtro en el soporte: alinee la lengüeta de colocación ① con la ranura que hay en el soporte.
- 3 Bloquee la cubierta de filtro llevándola a la posición indicada sosteniendo el recogedor de pulpa ⑥ y haciéndolo girar en sentido contrario a las agujas del reloj, hasta que la línea de colocación esté justo debajo de la línea en la base ②.
- 4 Coloque la boquilla del ajustador de pulpa y gírela en el sentido de las agujas del reloj hasta que encaje en la posición cerrada.

### **para preparar los alimentos**

- Quite los huesos (ciruelas, melocotones, cerezas, etc.).
- Quite las pieles duras (melones, piñas, pepinos, etc.).
- Los alimentos con piel blanda y otros alimentos sólo hay que lavarlos (manzanas, peras, espinacas, uvas, fresas, etc.).



## para usar el exprimidor

- 1 Quite la tapa de salida de velocidad lenta.; el tirador de retención ❸ y, luego, tire ❹.
- 2 Mantenga el tirador de retención hacia atrás e inserte el accesorio. Hágalo girar en los dos sentidos hasta que quede ajustado en su posición.
- 3 Introduzca el depósito.
- 4 Coloque un vaso adecuado para la recogida del zumo debajo de la boca de salida del zumo y debajo de la boquilla ajustable de pulpa para recoger la pulpa.
- 5 Corte los alimentos en trozos pequeños para poder introducirlos en el tubo de entrada de alimentos.
- 6 Compruebe que la boquilla del ajustador de pulpa esté en la posición cerrada; si no, gírela en el sentido de las agujas del reloj hasta que encaje en la posición de bloqueo.
- 7 Coloque el interruptor en la velocidad 2 y empuje ligeramente los alimentos de manera uniforme con el empujador.
  - Habrá obstrucción si el tubo de entrada de alimentos se llena en exceso o los alimentos se introducen demasiado apretados.
  - Nota: tardará un poco hasta que la pulpa empiece a salir por la boquilla del ajustador de pulpa. Es parte del funcionamiento normal.
  - Mientras exprime, la boquilla del ajustador de pulpa se puede girar para ajustar la velocidad a la que se expulsa la pulpa. Hágala girar en sentido contrario a las agujas del reloj para aumentar la velocidad y en el sentido de las agujas del reloj para reducirla.
  - En el caso de alimentos duros y con más fibra, será necesario, por lo general, que la boquilla del ajustador esté en la posición abierta, mientras que, en el caso de alimentos

blandos, la boquilla deberá estar en la posición cerrada (consulte la tabla de usos recomendados para obtener más información).

- 8 Después de añadir el último trozo que desea exprimir, deje que el accesorio siga funcionando hasta que deje de gotear zumo por boca de salida

### para conseguir los mejores resultados

- Utilice siempre frutas y hortalizas frescas y maduras. Las frutas y hortalizas pasadas serán más difíciles de exprimir y menos saludables.
- Introduzca los alimentos lentamente para obtener la mayor cantidad de zumo.
- No exprima más de 500 g de alimentos cada vez y limpie el filtro periódicamente mientras exprime para mantener un rendimiento óptimo y evitar que el filtro se bloquee.
- Si la pulpa está muy húmeda tras exprimir, se puede volver a exprimir: utilice la velocidad máxima y ajuste la boquilla del ajustador de pulpa como desee. Coloque el interruptor en la posición de apagado en cuanto la pulpa empiece a salir seca o el filtro empiece a bloquearse o empiecen a salir gotas de zumo en vez de un chorro continuo por el pico para verter. No deje que la pulpa se seque demasiado. **Esto podría hacer que la barra espiral y el filtro se bloqueasen a la vez, lo que haría que resultara difícil desmontarlos.**
- Si no sale zumo por la boca de salida o el filtro empieza a bloquearse, aumente la velocidad y abra la boquilla del ajustador de pulpa.

## tabla de usos recomendados

<b>Frutas/Hortalizas</b>	<b>Velocidad recomendada</b>	<b>Posición de la boquilla ajustable</b>	<b>Consejos y sugerencias</b>
Bayas blandas: frambuesas, zarzamoras, etc.	Máx	Cerrada	Lávelas bien y exprímalas enteras.
Fresas	2 - Máx	Ajuste gradualmente hasta que empiecen a salir la pulpa y el zumo	Quite las hojas y lave bien. Corte para introducir en el tubo de entrada de alimentos. Empiece en la velocidad 2 y aumente hasta la velocidad máxima si la parte de atrás del filtro comienza a bloquearse.
Bayas más duras: arándanos azules, arándanos rojos, etc.	2 - Máx	Ajuste gradualmente hasta que empiecen a salir la pulpa y el zumo	Lávelas bien y exprímalas enteras. Empiece en la velocidad 2 y aumente hasta la velocidad máxima si la parte de atrás del filtro comienza a bloquearse. Nota: Los arándanos azules producirán un puré espeso y es mejor exprimirlos con otras frutas para diluirlo.
Uvas sin pepitas	2	Ajuste gradualmente hasta que empiecen a salir la pulpa y el zumo	Quite los rabos, lávelas bien y exprímalas enteras.
Tomates	2	Ajuste gradualmente hasta que empiecen a salir la pulpa y el zumo	Lávelos bien y córtelos en cuatro trozos. Nota: se obtendrá un zumo pulposo espeso y no un zumo suave.
Manzanas	2	Abierta	Lávelas bien y córtelas en ocho trozos. Deje que la barra espiral recoja cada trozo antes de introducir el siguiente por el tubo de entrada de alimentos.
Mangos y piñas	2	Cerrada	Quite las pieles duras y los huesos. Corte en pequeños trozos o rebanadas.
Pasto de trigo y hortalizas de hoja verde, como espinacas	2	Abierta	Se diluyen o mezclan mejor con otros zumos debido a su intenso sabor y a la pequeña cantidad de zumo que se obtiene.
Naranjas	2 - Máx	Ajuste gradualmente hasta que empiecen a salir la pulpa y el zumo	Quite la piel y corte en cuatro trozos. Empiece en la velocidad 2 y aumente hasta la velocidad máxima si la parte de atrás del filtro comienza a bloquearse.

Frutas/Hortalizas	Velocidad recomendada	Posición de la boquilla ajustable	Consejos y sugerencias
Kiwis	2 - Máx	Ajuste gradualmente hasta que empiecen a salir la pulpa y el zumo	Pélelos y córtelos por la mitad. Es mejor exprimirlos con otras frutas.

### sugerencias

- Las vitaminas desaparecen: cuanto antes se beba el zumo, más vitaminas conservará.
- Si quiere conservar el zumo durante unas horas, guárdelo en el frigorífico. Se mantendrá mejor si añade unas gotas de zumo de limón.
- No beba más de 3 vasos de zumo de 230 ml, salvo si está acostumbrado a beber más.
- Para los niños, diluya el zumo con una cantidad igual de agua.
- El zumo procedente del pasto de trigo y hortalizas de hoja verde (brócoli, espinacas, etc.) o roja (remolachas, lombarda, etc.) es muy fuerte, por lo que debe diluirlo siempre.
- El zumo de fruta tiene un alto contenido en fructosa (azúcar de la fruta), por lo que las personas con diabetes o niveles bajos de azúcar en sangre deben evitar beber demasiado.

### limpieza

- Apague siempre el aparato y desconéctelo de la alimentación antes de quitar el accesorio.
- Desmonte el accesorio por completo antes de limpiarlo.
- Para limpiar con mayor facilidad, lave siempre las piezas inmediatamente después de usarlas.
- Lave todas las piezas con agua con jabón templada; luego, séquelas. **No las lave en un lavavajillas.**
- Para limpiar el filtro, use el cepillo suministrado. Tenga cuidado de no dañar la malla del filtro durante la limpieza.
- Quite el anillo de estanqueidad (9) al limpiar la cubierta del filtro apretándolo y levantándolo.

**Asegúrese de volver a colocar el anillo de estanqueidad después de la limpieza o la boquilla del ajustador de pulpa no funcionará correctamente.**

## servicio técnico y atención al cliente

- Si el cable está dañado, por razones de seguridad, debe ser sustituido por KENWOOD o por un técnico autorizado por KENWOOD.

Si necesita ayuda sobre:

- el uso del aparato o
  - el servicio técnico o reparaciones  
Póngase en contacto con el establecimiento en el que compró el aparato.
- 
- Diseñado y creado por Kenwood en el Reino Unido.
  - Fabricado en China.



### **ADVERTENCIAS PARA LA ELIMINACIÓN CORRECTA DEL PRODUCTO SEGÚN ESTABLECE LA DIRECTIVA EUROPEA 2002/96/CE.**

Al final de su vida útil, el producto no debe eliminarse junto a los desechos urbanos.

Puede entregarse a centros específicos de recogida diferenciada dispuestos por las administraciones municipales, o a distribuidores que faciliten este servicio.

Eliminar por separado un electrodoméstico significa evitar posibles consecuencias negativas para el medio ambiente y la salud derivadas de una eliminación inadecuada, y permite reciclar los materiales que lo componen, obteniendo así un ahorro importante de energía y recursos. Para subrayar la obligación de eliminar por separado los electrodomésticos, en el producto aparece un contenedor de basura móvil tachado.

## **Inden brugsanvisningen læses, foldes forsiden med illustrationerne ud**

Brug frugtpresseren til at udtrække juice fra bløde frugter og bær.

### **Før du bruger dit Kenwood tilbehør**

- Læs denne brugervejledning nøje og opbevar den i tilfælde af, at du får brug for at slå noget op i den.
- Fjern al emballage.

## sikkerhed

- Stik aldrig dine fingre i tragten. Brug kun skubberen som følger med frugtpressertilbehøret.
- Overfyld ikke tragten eller tving mad ned igennem den – du kan risikere at ødelægge dit tilbehør.
- Afbryd altid strømmen før tragten fjernes.
- Brug aldrig tilbehøret uden tragten er fastspændt.
- Hæld ikke frossen yoghurt eller grøntsager i maskinen. Lad det optø først.
- Rør ikke ved de bevægelige dele.
- Brug ikke tilbehøret, hvis fileret er beskadiget.
- Afbryd strømmen til maskinen før indsætning eller fjernelse af dele eller ved rengøring.

Følg din hovedkøkkenmaskine instruktionsbog for yderligere sikkerhedsadvarsler.

- Denne anordning er i overensstemmelse med EC-direktivet 2004/108/EC om elektromagnetisk forlidelighed og EU-regulativ nr.1935/2004 fra 27/10/2004 om materialer, der tilsigtes at få kontakt med fødevarer.

### **før første anvendelse**

- 1 Vask delene: se 'rengøring'.

## oversigt

- ① skubber
- ② tragt
- ③ tragt og hovedstykke
- ④ rulle
- ⑤ filter
- ⑥ beholder
- ⑦ juiceudløb
- ⑧ filterdæksel
- ⑨ filter seglring
- ⑩ frugtkødstilpasningsspids

### **VIGTIGT**

**Hvis du køber en AT642 pakke (bestående af en AT643 roto food cutter og en AT644 frugtpresser) medfølger kun en maskine til brug for begge tilbehør.**

## at samle din frugtpresser

- 1 Indsæt rulleren indvendigt i maskinen.
- 2 Indsæt filteret på maskinen – tilpas tappen ① med rillen i maskinen.
- 3 Lås filterdækslet på plads ved at holde på beholderen ⑥ og dreje mod uret, indtil indikationslinjen er direkte under linjen på maskinen ②
- 4 Påsæt frugtkødstilpasserspidsen og drej den i urets retning indtil den låser.

### **tilberede mad**

- Fjern sten (blommer, ferskner, kirsebær etc.)
- Fjern sejt skræl (meloner, ananas, agurk, etc.)
- Fødevarer med blød skræl og andre typer skal blot vaskes (æbler, pære, spinat, vindruer, jordbær etc.)

## sådan bruger du din frugtpresser

- 1 Fjern slow speed udløbsdækslet: skub grebet til side ③, skub derefter ④.

- 2 Hold grebet tilbage og indsæt tilbehøret. Drej det begge veje indtil det låser sig selv på plads.
- 3 Påsæt tragten.
- 4 Anbring en passende opsamlingsbeholder under juiceudløbet for at opsamle juicen og under frugtkødtilpasningsspidsen for at opsamle frugtkødet.
- 5 Skær maden i små stykker for at tilpasse det til tragten.
- 6 Sørg for at frugtkødtilpasningsspidsen er i lukket position – drej i urets retning for at låse.
- 7 Skift til hastighed 2 og skub forsigtig maden jævnt ned med skubberen.
  - Tilstopning vil opstå, hvis tragten er overfyldt eller hvis maden er for komprimeret
  - Bemærk: det vil tage lidt tid førend frugtkødet kommer ud på forsiden af frugtkødtilpasningsspidsen – dette er helt normalt.
  - Under juicepresningen kan frugtkødtilpasningsspidsen blive drejet for at tilpasse hastigheden hvorpå frugtkødet er filtreret ud – drej mod uret for at øge hastigheden og med uret for at sænke den.
  - Hård og mere fiberholdig mad vil generelt kræve at tilpasningsspidsen er i åben position og blød mad kræver en lukket position (jf. det anbefalede brugsdiagram for mere information)
- 8 Efter tilføjelse af det sidste stykke, lad da tilbehøret løbe indtil juicen holder op med at dryppe fra juiceudløbet.

### **sådan opnår du de bedste resultater**

- Brug altid frisk fast frugt og grøntsager. Overmoden frugt og grøntsager er sværere at presse og mindre sunde.
- Tilsæt maden langsomt for at få mest muligt juice.

- Lav ikke mere end 500 g mad på én gang og rengør filteret jævnligt undervejs i frugtpresningen for at opretholde den optimale ydeevne og undgå af filteret bliver tilstoppet.
- Hvis frugtkødet er meget vådt efter presning kan det blive kørt igennem igen – indstil maskinen på højeste hastighed og tilpas frugtkødtilpasningsspidsen som påkrævet. Sluk maskinen så snart frugtkødet begynder at komme ud i tør tilstand eller når filteret begynder at stoppe til eller juicen begynder at dryppe istedet for at komme ud af udløbet. **Lad ikke frugtkødet blive for tørt, da dette kan forårsage, at rullen og filteret klumper sig sammen, hvilket gør dem vanskelig at adskille.**
- Hvis der ikke kommer juice ud af udløbet eller hvis filteret tilstoppes, øg da hastigheden og åben kødfrugtkødtilpasningsspidsen.

## anbefalet brugsdiagram

<b>Frugt/Grøntsager</b>	<b>Anbefalet hastighed</b>	<b>Indstilling for justerbar spids</b>	<b>Råd og vejledning</b>
Bløde bær- hindbær, solbær etc.	Max	Lukket	Vask grundigt og tilsæt hel.
Jordbær	2- max	Tilpas gradvist indtil frugtkød og juice begynder at komme ud	Fjern blade og vask grundigt. Skær i stykker for at tilpasse tragten. Start på hastighed 2 og øg til maksimum, hvis bagsiden af filteret begynder at stoppe til.
Hårdere bær – blåbær, tranebær etc.	2 – max	Tilpas gradvist indtil frugtkød og juice begynder at komme ud	Vask grundigt og tilsæt hele. Start på hastighed 2 og øg indtil maksimum, hvis bagsiden af filteret begynder at stoppe til. Bemærk: Blåbær vil producere en tyk pure og er bedst presset sammen med andre frugter for fortyndingens skyld.
Stenfri druer	2	Tilpas gradvist indtil frugtkød og juice begynder at komme ud	Fjern stængler, vask grundigt og tilsæt hele.
Tomater	2	Tilpas gradvist indtil frugtkød og juice begynder at komme ud	Vask grundig og skær i kvarte. Bemærk: En tyk frugtkødsholdig juice vil blive lavet nærmere end en jævn juice.
Æbler	2	Åben	Vask grundigt og skær ud i 8 stykker. Lad rullen opsamle hvert stykke førend der tilføjes nye stykker i tragten.
Mango og ananas	2	Lukket	Fjern sejt skræl og sten. Skær i små stykker eller skiver.
Hvedegræs og mørkegrønne grøntsager som f.eks. spinat	2	Åben	Bedst fortyndet eller mikset med andre juicer grundet deres stærke smag og lille mængde produceret juice.
Appelsiner	2 – max	Tilpas gradvist indtil frugtkød og juice begynder at komme ud	Fjern skræl og skær i kvarte. Start på hastighed 2 og øg til maksimum, hvis bagsiden af filteret begynder at stoppe til.
Kiwifrugt	2 – max	Tilpas gradvist indtil frugtkød og juice begynder at komme ud	Skræl og skær i halve. Bedst presset med andre frugter.

### tips

- Vitaminer forsvinder – jo før du drikker din juice, jo flere vitaminer vil du bevare.
- Hvis du har brug for at gemme juice i nogle få timer, stil det da i køleskabet. Den vil holde sig bedre, hvis du tilføjer få dråber citronjuice.
- Drik ikke mere end tre 230 ml glas juice om dagen medmindre du er vant til det.
- Fortynd juice til børn med en lige mængde vand.
- Juice fra wheatgrass og mørkegrønne (broccoli, spinat etc.) eller mørkerøde (rødbeder, rødkål etc.) grøntsager er meget stærke, så fortynd altid.
- Frugtjuicer har et højt indhold af fruktose (frugtsukker) så personer med diabetes eller lavt blodsukker skal undgå at drikke for meget.

### rengøring

- Sluk altid og afbryd strømmen før tilbehøret fjernes fra køkkenmaskinen.
- Skil tilbehøret fuldstændigt før rengøring.
- For en lettere rengøring, vask altid delene straks efter brug.
- Vask alle dele i varmt sæbevand, tør derefter. **Vask ikke i vaskemaskine.**
- Brug børsten der medfølger til at gøre filteret rent. Vær forsigtig med ikke at ødelæge filteret under rengøringen.
- Fjern seglringen  når filterdækslet rengøres ved at klemme forseglingen og løfte den af. **Sørg for at seglringen er sat rigtigt på plads efter rengøringen, da frugtkødstilpasserspidsen ellers ikke vil fungere korrekt.**

### service og kundepleje

- Hvis ledningen er beskadiget, skal den af sikkerhedsgrunde udskiftes af KENWOOD eller en autoriseret KENWOOD-reparatør.  
Hvis du har brug for hjælp med:
  - at bruge apparatet eller
  - servicering eller reparationKontakt den butik hvor du oprindeligt købte dit produkt.
- Designet og udviklet af Kenwood i Storbritannien.
- Fremstillet i Kina.



### VIGTIG INFORMATION ANGÅENDE BORTSKAFFELSE AF PRODUKTET I OVERENSSTEMMELSE MED EF DIREKTIV 2002/96/CE.

Ved afslutningen af dets produktive liv må produktet ikke bortskaffes som almindeligt affald. Det bør afleveres på et specialiseret lokalt genbrugscenter eller til en forhandler, der yder denne service. At bortskaffe et elektrisk husholdningsapparat separat gør det muligt at undgå eventuelle negative konsekvenser for miljø og helbred på grund af upassende bortskaffelse, og det giver mulighed for at genbruge de materialer det består af, og dermed opnå en betydelig energi- og ressourcebesparelse. Som en påmindelse om nødvendigheden af at bortskaffe elektriske husholdningsapparater separat, er produktet mærket med en mobil affaldsbeholder med et kryds.



## **Vik ut framsidan med illustrationerna innan du börjar läsa**

Använd fruktpressen när du vill göra juice av mjuka frukter och bär.

### **innan du använder ditt Kenwood-tillbehör**

- Läs bruksanvisningen noggrant och spara den för framtida bruk.
- Avlägsna allt emballage.

## säkerhet

- Stick aldrig in fingrarna i matarröret. Använd enbart den matare som medföljer fruktpressen.
- Överfyll inte matarröret och tryck inte för hårt när du ska föra ned råvaran i matarröret – du kan skada tillbehöret.
- Dra alltid ut stickkontakten innan du tar bort spärren på matarröret.
- Använd aldrig tillbehöret utan att ha matartratten monterad.
- Bearbeta inte fryst frukt eller frysta grönsaker. Låt tina före användning.
- Berör inte delar som rör sig.
- Använd aldrig tillbehöret om filtret är skadat.
- Dra ut apparatens stickkontakt innan du monterar eller tar bort delar eller rengör apparaten.

Du hittar mer information om säkerheten i bruksanvisningen för din köksmaskin.

- Den här apparaten följer EU-direktiv 2004/108/EG om elektromagnetisk kompatibilitet och EU:s förordning nr 1935/2004 från 2004-10-27 om material som är avsedda för kontakt med livsmedel.

### **innan du använder första gången**

- 1 Rengör delarna: se "rengöring".

## översikt

- ① matare
- ② matartratt
- ③ matarrör och huvuddel
- ④ spole
- ⑤ filter
- ⑥ hållare
- ⑦ juicekran
- ⑧ filterlock
- ⑨ tättningsring för filter
- ⑩ munstycket för justering av fruktkött

### **VIKTIGT**

**Om du köper ett AT642-paket (en AT643 roterande skärtillbehör och AT644 fruktpress), medföljer endast en huvuddel som ska användas med båda tillbehören.**

## så här monterar du fruktpressen

- 1 Montera spolen inuti huvuddelen.
- 2 Montera filtret på huvuddelen och rikta fliken ① mot urtaget i huvuddelen.
- 3 Lås filterlocket på plats genom att fatta tag i hållaren ⑥ och vrida moturs tills riktningslinjen befinner sig rakt nedanför linjen på huvuddelen ②.
- 4 Montera munstycket för fruktkött och vrid medurs för att låsa fast.

### **tillagning**

- Ta bort kärnor (plommon, persikor, körsbär etc.).
- Ta bort grova skal (meloner, ananas, gurka etc.).
- Frukt/grönsaker med mjukt skal och andra råvaror behöver du bara tvätta (äpplen, päron, spenat, vindruvor, jordgubbar etc.).

## så här använder du fruktpressen

- 1 Ta bort kåpan för låghastighetsuttaget: dra ut spärren **3** och dra sedan i **4**.
- 2 Håll ned spärren och sätt i tillbehöret. Vrid det åt båda håll tills det låser fast.
- 3 Montera matartratten.
- 4 Placera ett lämpligt uppsamlingskärl under juicekranen för att samla upp juicen och under det justerbara munstycket för fruktkött för att samla upp fruktköttet.
- 5 Skär råvarorna i bitar som går ner i matarröret.
- 6 Kontrollera att munstrycket för fruktkött är fastlåst – vrid medurs för att låsa fast.
- 7 Slå på apparaten på hastighet 2 och tryck lätt på råvarorna med mataren.
  - Det blir stopp i matarröret om det överfylls eller om råvarorna packas för tätt i röret.
  - Obs! Det tar en stund innan fruktköttet börjar att komma ut ur det justerbara munstycket – detta är normalt.
  - Under juicepressningen kan du justera munstycket och ställa in hur mycket fruktkött som matas ut – vrid moturs om du vill öka och medurs om du vill minska flödet.
  - Hårda råvaror och råvaror med högt fiberinnehåll kräver normalt att munstycket är öppet. Mjuka råvaror kräver att munstycket är stängt. (Mer information finns i Översikt över rekommenderad användning.)
- 8 När du har tillsatt den sista biten ska du låta tillbehöret gå tills juicen slutar att droppa från juicekranen.

### för bästa resultat

- Tillsätt råvarorna långsamt för att få ut så mycket juice som möjligt.
  - Bearbeta inte mer än 500 g råvaror samtidigt och rengör filtret regelbundet under juicepressningen för att säkerställa bästa prestanda och förhindra att filtret blockeras.
  - Om fruktköttet är väldigt blött efter pressningen kan det bearbetas igen – använd hösta hastighet och ställ in munstycket för fruktkött efter behov. Stäng av så snart torrt fruktkött börjar att komma ut, när filtret börjar att täppas till eller när juicen börjar att droppa istället för att rinna ur kranen. **Låt inte fruktköttet bli för torrt eftersom det kan leda till att spolen och filtret klibbar ihop och blir svåra att demontera.**
  - Om det inte kommer ut någon juice ur juicekranen eller om filtret börjar att täppas till, ska du öka hastigheten och öppna munstycket för fruktkött.
- Använd alltid frukt och grönsaker som är färska och fasta. Frukt och grönsaker som är övermogna är svårare att pressa och mindre nyttiga.

## översikt över rekommenderad användning

<b>Frukt/grönsaker</b>	<b>Rekommenderad hastighet</b>	<b>Position för justerbart munstycke</b>	<b>Tips</b>
Mjuka bär – hallon, björnbär etc.	Max	Stängt	Tvätta noga och bearbeta hel.
Jordgubbar	2 – Max	Justera gradvis tills fruktkött och juice börjar komma ut	Ta bort bladen och tvätta noga. Skär i bitar som passar röret. Starta på hastighet 2 och öka till maxhastighet om filtrets bakre del börjar att täppas till.
Hårdare bär – blåbär, tranbär etc.	2 – Max	Justera gradvis tills fruktkött och juice börjar komma ut	Tvätta noga och bearbeta hel. Starta på hastighet 2 och öka till maxhastighet om filtrets bakre del börjar att täppas till. Obs! Blåbär ger en tjock puré och lämpar sig bäst för pressning tillsammans med annan frukt som spädning.
Kärnfria vindruvor	2	Justera gradvis tills fruktkött och juice börjar komma ut	Ta bort stjälkar, tvätta noga och bearbeta hel.
Tomater	2	Justera gradvis tills fruktkött och juice börjar komma ut	Tvätta noga och skär i fyra delar. Obs! Ger en tjock klumpig juice snarare än en len juice.
Äpplen	2	Öppet	Tvätta noga och skär i åtta delar. Låt spolen ta tag i varje del innan du matar in nästa del i röret.
Mango och ananas	2	Stängt	Ta bort grova skal och kärnor. Skär i små bitar eller skivor.
Vete gräs och mörkgröna grönsaker, t.ex. spenat	2	Öppet	Lämpar sig bäst för spädning eller för blandning med andra juicer pga. den starka smaken och lilla juicemängden som produceras.
Apelsiner	2 – Max	Justera gradvis tills fruktkött och juice börjar komma ut	Skala och skär i fyra delar. Starta på hastighet 2 och öka till maxhastighet om filtrets bakre del börjar att täppas till.

Frukt/grönsaker	Rekommenderad hastighet	Position för justerbart munstycke	Tips
Kiwi	2 – Max	Justera gradvis tills fruktkött och juice börjar komma ut	Skala och halvera. Lämpar sig bäst för pressning tillsammans med annan frukt.

### tips

- Vitaminer försvinner – ju snabbare du dricker juicen, desto mer vitaminer innehåller den.
- Om du måste spara juicen i ett par timmar ska du ställa den i kylskåpet. Den håller bättre om du tillsätter några droppar citronjuice.
- Drink inte mer än tre glas (å 230 ml) juice om dagen om du inte är van vid det.
- Späd ut juice för barn med lika delar vatten.
- Juice av vetegräs och mörkgröna (broccoli, spenat etc.) eller mörkröda (rödbeta, rödkål etc.) grönsaker är extremt stark. Den ska alltid spädas ut.
- Fruktjuice innehåller en hög andel fruktos (fruktsocker), så personer med diabetes eller lågt blodsocker ska undvika att dricka för mycket.

## rengöring

- Stäng alltid av apparaten och dra ut stickkontakten innan du tar bort tillbehöret från köksmaskinen.
- Demontera tillbehöret helt före rengöring.
- För enklare rengöring ska du alltid diska delarna direkt efter användningen.
- Diska alla delar i varmt vatten med diskmedel. Skölj och torka dem sedan. **Får ej diskas i diskmaskin.**
- Använd den medföljande borsten för att rengöra filtret. Var noga med att inte skada filtrenätet när du rengör det.

- Ta bort tätningsringen ⑨ när du rengör filterlocket genom att trycka på tätningen och lyfta av den. **Se till att tätningsringen monteras igen efter rengöring. Annars kommer munstycket för fruktkött inte att fungera korrekt.**

## service och kundtjänst

- Om sladden är skadad måste den av säkerhetsskäl bytas ut av KENWOOD eller av en auktoriserad KENWOOD-reparatör.  
Om du behöver hjälp med:
  - att använda apparaten eller
  - service eller reparationer
 Kontakta återförsäljaren där du köpte apparaten.
- Konstruerad och utvecklad av Kenwood i Storbritannien.
- Tillverkad i Kina.



**VIKTIG INFORMATION FÖR  
KORREKT BORTSKAFFNING AV  
PRODUKTEN I  
ÖVERENSSTÄMMELSE MED EU-  
DIREKTIV 2002/96/EG.**

När produktens livslängd är över får den inte slängas i hushållssoporna. Den kan överlämnas till lokala myndigheters avfallssorteringscentraler eller till en återförsäljare som ger denna service.

När du avfallshanterar en hushållsmaskin på rätt sätt undviker du de negativa konsekvenser för miljön och hälsan som kan uppkomma vid felaktig avfallshantering. Du möjliggör även återvinning av materialen vilket innebär en betydande besparing av energi och tillgångar.

## **Før du leser dette, brett ut framsiden som viser illustrasjonene**

Bruk fruktpressen til å presse ut juice fra myke frukter og bær.

### **før du bruker Kenwood-tilleggsutstyret**

- Les nøye gjennom denne bruksanvisningen og ta vare på den slik at du kan slå opp i den senere.
- Fjern all emballasje.

## sikkerhet

- Aldri plasser fingrene i tilløpsrøret. Bare bruk stapperen som følger med fruktpresseutstyret.
- Ikke overfyll tilløpsrøret eller bruk for mye makt for å dytte maten ned i tilløpsrøret. Da kan tilleggsutstyret skades.
- Koble alltid fra før du avblokkerer tilløpsrøret.
- Aldri bruk tilleggsutstyret uten at trakten er satt på plass.
- Ikke behandle frossen frukt eller frosne grønnsaker. La dem tine før du behandler dem.
- Ikke ta på deler som er i bevegelse.
- Ikke bruk tilleggsutstyret hvis filteret er skadet.
- Koble fra apparatet før du fester eller fjerner deler eller før rengjøring.  
Se i instruksjonsboken for hovedkjøkkenmaskinen for ekstra sikkerhetsvarsler.

- Dette apparatet er i samsvar med EU-direktiv 2004/108/EU om elektromagnetisk kompatibilitet og EU-bestemmelse nr. 1935/2004 fra 27/10/2004 om materialer som skal brukes i kontakt med mat.

### **før første gangs bruk**

- 1 Vask delene: Se 'rengjøring'.

## deler

- ① stapper
- ② trakt
- ③ tilløpsrør og hoveddel
- ④ spiral
- ⑤ filter
- ⑥ holder
- ⑦ juiceutslipp
- ⑧ filterdeksel
- ⑨ filterforseglingsring
- ⑩ fruktkjøttjusteringstut

### **VIKTIG**

**Hvis du kjøper en AT642-pakke (består av en roterende AT643 matkutter og AT644 fruktpresse), følger bare én del med til bruk på begge tilleggene.**

## slik monterer du fruktpressen

- 1 Plasser spiralen inne i hoveddelen.
- 2 Plasser filteret på hoveddelen – plasser klaffen ① på linje med åpningen i hoveddelen.
- 3 Lås filterdekselet i posisjon ved å holde i holderen ⑥ og vri mot klokken til plasseringslinjen er direkte under linjen på hoveddelen ②.
- 4 Plasser fruktkjøttjusteringstuten og vri den med klokken for å låse den i den lukkede posisjonen.

### **forberede mat**

- Fjern kjerner (plommer, fersken, kirsebær osv).
- Fjern hardt skall (meloner, ananas, agurk osv).
- Mat med mykt skall trenger bare å vaskes (epler, pærer, spinat, druer, jordbær osv).

## slik bruker du fruktpressen

- 1 Fjern utslippsdekelet for sakte hastighet: skyv på haspen ③ og dra ④.
- 2 Hold haspen tilbake og sett inn tilleggsutstyret. Vri den begge veier til den låser seg på plass.
- 3 Plasser trakten.
- 4 Plasser et passende oppsamlingskar under juiceutslippet for å samle opp juiceen, og under fruktkjøttjusteringstuten for å samle opp fruktkjøttet.
- 5 Skjær maten i små biter så de passer i tilløpsrøret.
- 6 Kontroller at fruktkjøttjusteringstuten er i lukket posisjon – vri med klokken for å låse.
- 7 Sett på hastighet 2 og dytt maten jevnt og forsiktig ned med stapperen.
  - Det blir klumper hvis tilløpsrøret overfylles eller hvis maten stappes for tett.
  - Merk: det tar en stund før fruktkjøttet kommer ut fra forsiden på fruktkjøttjusteringstuten, men dette er normalt.
  - Ved pressing kan fruktkjøttjusteringstuten vris for å justere hvor raskt fruktkjøttet kommer ut. Vri mot klokken for å øke og med klokken for å senke tempoet.
  - Hard og mer fiberaktig mat krever generelt at justeringstuten er i åpen posisjon, mens myk mat krever lukket posisjon (se i tabell for anbefalt bruk for mer informasjon).
- 8 Når du har lagt i siste bit, lar du maskinen kjøre til det slutter å dryppe juice fra juiceutslippet.

### for best resultat

- Bruk alltid fersk frukt og ferske grønnsaker. Overmodnet frukt og grønnsaker er vanskeligere å presse og mindre sunt.

- Legg i maten sakte for å få mest mulig juice.
- Ikke behandle mer enn 500 g mat på én gang og rengjør filteret jevnlig under pressingen for å opprettholde optimal ytelse og hindre at filteret blokkeres.
- Hvis fruktkjøttet er veldig vått etter pressingen, kan det behandles på nytt. Bruk maksimal hastighet og juster fruktkjøttjusteringstuten tilsvarende. Slå av så snart fruktkjøttet begynner å komme ut tørt eller filteret begynner å klumpe seg eller juiceen begynner å dryppe i stedet for å flyte ut av utslippet.  
**Ikke la fruktkjøttet bli for tørt da dette kan føre til at spiralen og filteret klumpes sammen og gjør dem vanskelige å demontere.**
- Hvis det ikke kommer juice ut av juiceutslippet eller filteret begynner å klumpe seg, øker du hastigheten og åpner fruktkjøttjusteringstuten.

## tabell over anbefalt bruk

<b>Frukt/grønnsaker</b>	<b>Anbefalt hastighet</b>	<b>Posisjon på justerbar tut</b>	<b>Hint og tips</b>
Myke bær – bringebær, bjørnebær osv.	Maks	Lukket	Vask godt og behandle hele.
Jordbær	2 - Maks	Juster gradvis til det begynner å komme ut fruktkjøtt og juice	Fjern blader og vask godt. Skjær så de passer inn i røret. Begynn på hastighet 2 og øk til maks hvis bakdelen på filteret begynner å klumpe seg.
Hardere bær - blåbær, tranebær osv.	2 - Maks	Juster gradvis til det begynner å komme ut fruktkjøtt og juice	Vask godt og behandle hele. Begynn på hastighet 2 og øk til maks hvis bakdelen på filteret begynner å klumpe seg. Merk: Blåbær blir til en tykk puré og det er derfor best å tynne dem ut med annen frukt.
Steinfrie druer	2	Juster gradvis til det begynner å komme ut fruktkjøtt og juice	Fjern stilker, vask godt og behandle hele.
Tomater	2	Juster gradvis til det begynner å komme ut fruktkjøtt og juice	Vask godt og skjær i firkanter. Merk: det produseres en tykk, klumpete juice, og ikke en jevn juice.
Epler	2	Åpen	Vask godt og skjær i 8 biter. La spiralen plukke opp hver bit før du mater neste bit gjennom tilløpsrøret.
Mango og ananas	2	Lukket	Fjern hardt skall og steiner. Skjær i små biter eller deler.
Kveke og mørkegrønne grønnsaker, som spinat	2	Åpen	Disse er det best å tynne ut eller blande med annen juice på grunn av den sterke smaken og den lille mengden juice de produserer.
Appelsiner	2 – Maks	Juster gradvis til det begynner å komme ut fruktkjøtt og juice	Fjern skallet og skjær i firkanter. Begynn på hastighet 2 og øk til maks hvis bakdelen på filteret begynner å klumpe seg.
Kiwi	2 - Maks	Juster gradvis til det begynner å komme ut fruktkjøtt og juice	Skrell og del i to. Bli best juice sammen med annen frukt.



### hint

- Vitaminer forsvinner. Jo raskere du drikker juicen, jo flere vitaminer får du.
- Hvis du må oppbevare juicen i noen timer, setter du den i kjøleskapet. Den holder seg bedre hvis du tilsetter noen dråper sitronjuice.
- Ikke drikk mer enn 230 ml glass med juice hver dag med mindre du er vant til det.
- Tynn ut juice til barn med en lik mengde vann.
- Juice fra kveke og mørkegrønne (brokkoli, spinat osv.) eller mørkerøde (rødbeter, rødkål osv.) grønnsaker er veldig sterk, så du må alltid tynne den ut.
- Fruktjuice inneholder mye fruktose (fruktsukker), så de som har diabetes eller lavt blodsukker bør unngå å drikke for mye av det.

## rengjøring

- Slå alltid av og koble fra før du fjerner tilleggsutstyret fra kjøkkenmaskinen.
- Demonter tilleggsutstyret helt før rengjøring.
- For enklere rengjøring bør du alltid vaske delene øyeblikkelig etter bruk.
- Vask alle delene i varmt såpevann, og tørk deretter. **Ikke vask i en oppvaskmaskin.**
- Bruk børsten som følger med for å rengjøre filteret. Pass på så du ikke skader filtermasken under rengjøring.
- Fjern forseglingsringen (9) når du rengjør filterdekslet ved å klemme forseglingen og løfte den av.

**Kontroller at forseglingsringen settes skikkelig på plass etter rengjøringen ellers vil ikke fruktkjøttjusteringstuten fungere som den skal.**

## service og kundetjeneste

- Dersom ledningen er skadet må den av sikkerhetsmessige grunner erstattes av KENWOOD eller en autorisert KENWOOD-reparatør.  
Hvis du trenger hjelp med å:
  - bruke apparatet eller
  - service eller reparasjonerkontakt forhandleren der du kjøpte apparatet.
- Designet og utviklet av Kenwood i Storbritannia.
- Laget i Kina.



### **VIKTIG INFORMASJON FOR KORREKT AVHENDING AV PRODUKTET I SAMSVAR MED EU-DIREKTIV 2002/96/EC.**

På slutten av levetiden må ikke produktet kastes som vanlig avfall. Det må tas med til et lokalt kildesorteringssted eller til en forhandler som tilbyr tjenesten. Ved å avhende husholdningsapparater separat unngås mulige negative konsekvenser for miljø og helse som oppstår som en følge av feil avhending, og gjør at de forskjellige materialene kan gjenvinnes. Dermed blir det betydelige besparelser på energi og ressurser. Som en påminnelse om behovet for å kaste husholdningsapparater separat, er produktet merket med en søppelkasse med kryss over.

## **Ennen ohjeiden lukemista taita etusivu auki kuvien esiinsaamiseksi**

Hedelmäpuristimen avulla voit puristaa mehua pehmeistä hedelmistä ja marjoista.

### **ennen Kenwood-lisälaitteen käyttämistä**

- Lue nämä ohjeet huolella ja säilytä ne myöhempää tarvetta varten.
- Poista laite pakkauksesta.

## **turvallisuus**

- Älä työnnä sormiasi syöttöputkeen. Käytä vain hedelmäpuristimen mukana toimitettua työntintä.
- Älä täytä syöttöputkea liikaa tai työnnä ruokaa putkeen liian voimakkaasti. Muutoin laite voi vaurioitua.
- Irrota pistoke pistorasiasta aina ennen tukoksen poistamista syöttöputkesta.
- Älä käytä laitetta ilman syöttöalustaa.
- Älä purista jäätyneitä hedelmiä tai vihanneksia. Anna niiden sulaa ensin.
- Älä koske liikkuviin osiin.
- Älä käytä laitetta, jos suodatin on vahingoittunut.
- Irrota laite yleiskoneesta ennen osien asettamista paikalleen, irrottamista tai puhdistamista.

Yleiskoneen käyttöohjeessa on lisätietoja turvallisuudesta.

- Tämä laite täyttää sähkömagneettista yhteensopivuutta koskevan EU-direktiivin 2004/108/EU ja 27.10.2004 annetun elintarvikkeiden kanssa kosketuksiin joutuvia materiaaleja säätelevän EU-määräyksen 1935/2004 vaatimukset.

### **ennen ensimmäistä käyttökertaa**

- 1 Pese osat: katso kohdasta 'puhdistus'.

## **selitykset**

- ① työnnin
- ② syöttöalusta
- ③ syöttöputki ja runko
- ④ ruuvi
- ⑤ suodatin
- ⑥ säiliö
- ⑦ mehun ulostulo
- ⑧ suodattimen kotelo
- ⑨ suodattimen tiivisterengas
- ⑩ hedelmällihan määrän säädin

### **TÄRKEÄÄ**

**Jos olet ostanut AT642-yhdistelmän (pyörivä leikkuri AT643 ja sitruspuristin AT644), molemmat lisälaitteet käyttävät yhteistä runkoa.**

## **hedelmäpuristimen kokoaminen**

- 1 Työnnä ruuvi rungon sisään.
- 2 Sovita suodatin runkoon. Kohdista tappi ① rungossa olevaan koloon.
- 3 Lukitse suodattimen kotelo paikalleen pitämällä kiinni säiliöstä ⑥ ja kääntämällä vastapäivään, kunnes kohdistusmerkki on rungon merkin kohdalla ②.
- 4 Kiinnitä hedelmällihan määrän säädin ja lukitse se kääntämällä myötäpäivään.

### **raaka-aineiden valmisteleminen**

- Poista kivet esimerkiksi luumuista, persikoista ja kirsikoista.
- Poista paksut kuoret esimerkiksi meloneista, ananaksista ja kurkuista.
- Esimerkiksi ohutkuoriset omenat, päärynät, pinaatti, viinirypäleet ja mansikat on vain pestävä.

## hedelmäpuristimen käyttäminen

- 1 Irrota hitaan nopeuden aukon kansi: vedä kiinnikettä **3** ja vedä **4**.
  - 2 Pidä kiinnikettä vedettynä ja aseta laite paikalleen. Käännä sitä molempiin suuntiin, kunnes se lukittuu paikalleen.
  - 3 Aseta syöttöalusta paikalleen.
  - 4 Aseta mehun ja hedelmälihan ulostuloaukkojen alle sopivan kokoiset astiat.
  - 5 Paloittele syöttöputkeen työnnettävät hedelmät ja vihannekset.
  - 6 Tarkista, että hedelmälihan määrän säädin on kiinnitetty paikalleen. Voit lukita sen kääntämällä myötäpäivään.
  - 7 Käynnistä yleiskone nopeudella 2 ja paina hedelmiä tai vihanneksia syöttöaukkoon tasaisesti työntimen avulla.
- Jos syöttöputkeen työnnetään liikaa hedelmiä tai vihanneksia, se menee tukkoon.
  - Huomautus: Hedelmälihaa ei tule heti ulos sen poistoaukosta. Tämä on täysin normaalia.
  - Mehua puristettaessa hedelmälihan määrää voidaan säätää. Sitä voidaan lisätä kääntämällä säädintä vastapäivään tai vähentää kääntämällä myötäpäivään.
  - Puristettaessa kuitupitoisia tai kovia raaka-aineita säätimen on yleensä oltava enemmän auki, ja pehmeitä puristettaessa sen on oltava enemmän kiinni. Lisätietoja on käyttösuositustaulukossa.
- 8 Kun kaikki raaka-aineet on työnnetty puristimeen, anna sen käydä, kunnes kaikki mehu on valunut ulos.

### parhaan tuloksen saavuttaminen

- Saat eniten mehua työntämällä raaka-aineet hitaasti.
  - Purista enintään 500 grammaa raaka-aineita kerrallaan. Puhdista suodatin säännöllisesti, jotta puristin toimii parhaalla tavalla eikä suodatin tukkeudu.
  - Jos hedelmäliha on erittäin märkää puristamisen jälkeen, se voidaan puristaa uudelleen. Käytä suurinta nopeutta ja käännä säädintä tarvittaessa. Katkaise virta, kun puristimesta tulee ulos kuivaa hedelmälihaa, suodatin tukkeutuu tai mehu tulee ulos pisaroittain eikä valumalla. **Varo, ettei hedelmälihamassa kuivu liikaa. Muutoin ruuvi ja suodatin voivat takertua toisiinsa, jolloin niiden irrottaminen on hankalaa.**
  - Jos mehua ei tule ulos tai suodatin tukkeutuu, lisää nopeutta ja avaa hedelmälihan määrän säädintä.
- Käytä aina tuoreita, kiinteitä hedelmiä ja vihanneksia. Ylikypsistä hedelmistä ja vihanneksista on vaikeampi puristaa mehua. Ne ovat myös vähemmän terveellisiä.

## käyttösuositustaulukko

<b>Hedelmät ja vihannekset</b>	<b>Nopeussuositus</b>	<b>Hedelmälihan määrän säätimen asento</b>	<b>Vihjeitä</b>
Pehmeät marjat, kuten vadelmat tai karhunvatukat	Suurin nopeus	Suljettu	Pese hyvin ja purista mehuksi kokonaisina.
Mansikat	2 - suurin	Käännä vähitellen, kunnes hedelmälihaa ja mehua tulee ulos.	Poista lehdet ja pese hyvin. Paloittele syöttöputkeen mahtuviksi paloiksi. Aloita nopeudella 2. Käytä suurinta nopeutta, jos suodattimen takaosaan muodostuu tukos.
Kovat marjat, kuten mustikat tai karpalot	2 - suurin	Käännä vähitellen, kunnes hedelmälihaa ja mehua tulee ulos.	Pese hyvin ja purista mehuksi kokonaisina. Aloita nopeudella 2. Käytä suurinta nopeutta, jos suodattimen takaosaan muodostuu tukos. Huomautus: Mustikoista tulee paksua tahnaa. Niiden kanssa kannattaa puristaa muita raaka-aineita, jossa mehusta tulee juoksevampaa.
Siemenettömät viinirypäleet	2	Käännä vähitellen, kunnes hedelmälihaa ja mehua tulee ulos.	Poista kannat, pese hyvin ja purista mehuksi kokonaisina.
Tomaatit	2	Käännä vähitellen, kunnes hedelmälihaa ja mehua tulee ulos.	Pese hyvin ja paloittele kuutioiksi. Huomautus: Saat tasaisen mehun sijasta paksua hedelmälihaa sisältävää mehua.
Omenat	2	Auki	Pese hyvin ja paloittele 8 lohkoksi. Anna lohkon mennä kokonaan syöttöputkeen ennen seuraavan lohkon syöttämistä.
Mango ja ananas	2	Suljettu	Poista paksut kuoret ja kivet. Paloittele tai viipaloi.
Vehnänoraat ja tummat vihreät vihannekset, kuten pinaatti	2	Auki	Mehu kannattaa laimentaa tai sekoittaa toiseen mehuun, sillä sitä tulee vähän ja siinä on voimakas maku.

Hedelmät ja vihannekset	Nopeussuositus	Hedelmälihan määrän säätimen asento	Vihjeitä
Appelsiinit	2 - suurin	Käännä vähitellen, kunnes hedelmälihaa ja mehua tulee ulos.	Kuori ja paloitele neljään osaan. Aloita nopeudella 2. Käytä suurinta nopeutta, jos suodattimen takaosaan muodostuu tukos.
Kiivit	2 - suurin	Käännä vähitellen, kunnes hedelmälihaa ja mehua tulee ulos.	Kuori ja puolita. Mukana kannattaa puristaa muita hedelmiä.

### vihjeitä

- Vitamiinit touthoutuvat. Mitä nopeammin mehu juodaan, sitä enemmän vitamiineja siinä on.
- Jos mehua on säilytettävä, se säilyy muutaman tunnin jääkaapissa. Se säilyy paremmin, jos lisäät joukkoon hieman sitruunamehua.
- Ellet ole tottunut juomaan tuoremehua, juo sitä enintään kolme lasillista päivässä.
- Laimenna mehua lapsia varten lisäämällä siihen puolet vettä.
- Vehnänoraista ja tummista vihreistä vihanneksista, kuten parsakaalista tai pinaatista, tai punaisista, kuten punajuuresta tai punakaalista, puristettu mehu on erittäin voimakasta, joten se kannattaa laimentaa.
- Hedelmämeheissa on runsaasti fruktoosia eli hedelmäsokeria, joten diabeetikoiden ja verensokeriongelmaisten on juotava sitä varovaisesti.

### puhdistaminen

- Sammuta virta ja irrota pistoke pistorasiasta aina ennen laitteen irrottamista yleiskoneesta.
- Pura laite osiin ennen puhdistamista.
- Puhdistaminen sujuu helpommin, kun peset osat heti käytön jälkeen.
- Pese kaikki osat lämpimässä vedessä, jossa on pesuainetta, ja anna kuivua. **Älä pese astiainpesukoneessa.**
- Puhdista suodatin käyttämällä laitteen mukana toimitettua harjaa. Varo vaurioittamasta suodattimen verkkoa puhdistamisen aikana.
- Poista tiivistysrenkas ⑨ suodattimen puhdistamisen ajaksi puristamalla ja nostamalla se irti. **Aseta tiivisterengas paikalleen puhdistamisen jälkeen. Muutoin hedelmälihan määrän säädin ei toimi oikein.**

## huolto ja asiakaspalvelu

- Jos virtajohto vaurioituu, se on turvallisuussyistä vaihdettava. Vaihdotyön saa tehdä KENWOOD tai KENWOODIN valtuuttama huoltoliike.

Jos tarvitset apua

- laitteen käyttämisessä tai
- laitteen huolto- tai korjaustöissä, ota yhteys laitteen ostopaikkaan.
- Kenwood on suunnitellut ja muotoillut Iso-Britanniassa.
- Valmistettu Kiinassa.



### **TÄRKEITÄ OHJEITA TUOTTEEN HÄVITTÄMISEEN EUROOPAN UNIONIN DIREKTIIVIN 2002/96 MUKAISESTI.**

Tuotetta ei saa hävittää yhdessä tavallisten kotitalousjätteiden kanssa sen lopullisen käytöstä poiston yhteydessä.

Vie se paikallisten viranomaisten hyväksymään kierrätyskeskukseen tai anna se jälleenmyyjän hävitettäväksi, mikäli kyseinen palvelu kuuluu jälleenmyyjän toimialaan. Suojelet luontoa ja vältä virheellisen tai väärän romutuksen aiheuttamilta terveysriskeiltä, mikäli hävität kodinkoneen erillään muista jätteistä. Näin myös kodinkoneen sisältämät kierrätettävät materiaalit voidaan kerätä talteen, jolloin säästät energiaa ja luonnonvaroja.

Tuotteessa on ristillä peitetty roskasäiliön merkki, jonka tarkoituksena on muistuttaa että kodinkoneet on hävitettävä erikseen muista kotitalousjätteistä.

## Okumaya başlamadan önce ön kapağı açınız ve açıklayıcı resimlere bakınız

Yumuşak ve taneli meyvelerin suyunu sıkmaq için meyve presini kullanın.

### **Kenwood ilave ünitenizi kullanmadan önce**

- Bu talimatları dikkatle okuyun ve gelecekteki kullanımlar için saklayın.
- Tüm ambalaj malzemelerini çıkartın.

## güvenlik

- Parmaklarınızı asla besleme haznesine sokmayın. Sadece meyve presi ile birlikte verilen iticiyi kullanın.
- Besleme haznesini aşırı doldurmayın veya yemeği besleme haznesine sokmak için aşırı güç uygulamayın – İlave ünitenize zarar verebilirsiniz.
- Besleme haznesindeki blokajı gidermeden önce daima fişi çekin.
- İlave üniteyi hiçbir zaman huni takılı değilken kullanmayın.
- Donmuş meyve veya sebzenin suyunu çıkarmaya çalışmayın. Preslemeden önce daima buzlarının çözülmesini bekleyin.
- Hareketli parçalara dokunmayın.
- Filtresi hasarlı ilave üniteleri kullanmayın.
- Parça takarken veya çıkartırken ya da temizlerken cihazın fişini çekin. Diğer güvenlik uyarıları için ana mutfak robotunuzun talimat kitapçığına başvurun.
- Bu cihaz Elektro Manyetik Uyumluluk ile ilgili EC direktifi 2004/108/EC ve gıda ile temas eden malzemeler hakkındaki EC yönetmeliği no. 1935/2004 - 27/10/2004 ile uyumludur.

### **ilk kullanımdan önce**

- 1 Aygıtın tüm parçalarını yıkayınız. Bu konuda Temizlik bölümüne bakınız.

## parçalar

- ① itici
- ② boşaltma hunisi
- ③ besleme haznesi ve gövde
- ④ burgu parça
- ⑤ filtre
- ⑥ tutucu
- ⑦ meyve suyu çıkışı
- ⑧ filtre kapağı
- ⑨ filtre conta bileziği
- ⑩ posa ayar başlığı

### **ÖNEMLİ**

**Bir AT642 paketi satın aldığınızın takdirde (bir adet AT643 roto gıda doğrayıcısı ile AT644 meyve presinden oluşur), sadece bu iki ilave ünite ile kullanabileceğiniz gövde kısmı gönderilir.**

## meyve presinizin parçalarını birleştirmek için

- 1 Burgu parçayı gövdenin içine takın.
- 2 Filtreyi gövdeye yerleştirin – konum ayar tırnağını ① gövdedeki yuvaya ayarlayın.
- 3 Tutucudan ⑥ tutup konum ayar çizgisi gövdedeki ② çizginin hemen altına gelene kadar saat yönünün tersine çevirerek filtre kapağını kilitleyin.
- 4 Posa ayar başlığını yerleştirin ve kapalı konumda sabitlemek için saat yönünde çevirin.

### **yemek hazırlama**

- Çekirdekleri ayıklayın (erik, şeftali, kiraz v.s.).
- Sert kabukları ayıklayın (kavun, ananas, salatalık, v.s.).
- Yumuşak kabuklu ve diğer gıdaları yıkamanız yeterli olacaktır (elma, armut, ıspanak, greylfurt, çilek v.s.).

## meyve presinizi kullanmak için

- 1 Düşük hız çıkışı kapağını çıkartın: tutucuyu ③ kaydırın, ve çekin ④.
- 2 Tutucuyu arkada tutun ve ilave üniteyi yerleştirin. Yerine tam olarak oturana kadar her iki yöne döndürün.
- 3 Huniyi yerleştirin.
- 4 Meyve suyunu toplamak için meyve suyu çıkışının ve posayı toplamak için ayarlı posa başlığının altına uygun birer toplama kabı yerleştirin.
- 5 Gıdayı besleme haznesine sığacak küçük parçalar halinde kesin.
- 6 Posa ayar başlığının kapalı konumda olup olmadığını kontrol edin – saat yönünde çevirerek kilitleyin.
- 7 Hız 2'ye ayarlayarak açın ve gıdayı itici ile eşit bir şekilde ve hafifçe aşağı doğru itin.
  - Besleme haznesi aşırı doldurulmuş veya gıda fazla sıkışık bir şekilde yerleştirilmişse cihaz tıkanacaktır.
  - Not: Posa ayar başlığından posa çıkması biraz zaman alabilir – bu normaldir.
  - Meyve suyu sıkılırken dışarı çıkan posanın miktarını ayarlamak için posa ayar başlığını döndürebilirsiniz – posa miktarını artırmak için saat yönünün tersine, azaltmak içinse saat yönüne çevirin.
  - Sert ve lifli meyvelerde ayar başlığı genellikle açık konumda, yumuşak meyvelerde ise kapalı konumda bulunmalıdır (Daha fazla bilgi için kullanım tavsiyeleri çizelgesine bakınız).
- 8 Son parçayı da yerleştirdikten sonra, meyve suyu çıkışından artık hiçbir şey çıkmayana kadar ilave üniteyi çalıştırın.

### en iyi sonuçlar için

- Her zaman taze katı meyve ve sebzeler kullanın. Fazla olgun meyve ve sebzelerin suyu daha zor sıkılacak ve daha az sağlıklı olacaktır.
- Maksimum meyve suyu için gıdayı yavaş yavaş yerleştirin.
- Tek seferde 500g'dan fazla gıdanın suyunu sıkmayın, cihazın en iyi şekilde çalışabilmesi ve filtrenin tıkanmaması için meyve suyu sıkarken filtreyi düzenli aralıklarla temizleyin.
- Sıkma işleminden sonra çıkan posa fazla suluysa tekrar sıkılabilir – maksimum hızı kullanın ve posa ayar başlığını gerekli ayara getirin. Çıkan posa kuru olduğunda, filtre tıkanmaya başladığında veya meyve suyu artık akmayıp da damladığında cihazı kapatın.  
**Posanın aşırı kuru olmasına izin vermeyin, aksi takdirde burğu parça ve filtre yapışarak tıkanacak ve birbirinden ayrılması zorlaşacaktır.**
- Meyve suyu çıkışından meyve suyu çıkmıyorsa veya filtre tıkanmaya başlamışsa hızı artırın ve posa ayar başlığını açın.



## kullanım tavsiyeleri çizelgesi

Meyve/Sebze	Önerilen Hız	Ayarlanabilir Başlık Konumu	İpuçları & Tavsiyeler:
Yumuşak taneli meyveler – ahududu, böğürtlen v.s.	Maks	Kapalı	İyice yıkayın ve bütün olarak sıkın.
Çilekler	2 – Maks	Posa ve meyve suyu akmaya başlayana kadar kademeli olarak ayarlayınız	Yapraklarını temizleyin ve iyice yıkayın. Hazneye göre kesin. Hız 2'den başlayın ve filtrenin arka kısmı tıkanmaya başlıyorsa maksimuma kadar artırın.
Sert taneli meyveler – çay üzümü, yabanmersini v.s.	2 – Maks	Posa ve meyve suyu akmaya başlayana kadar kademeli olarak ayarlayınız	İyice yıkayın ve bütün olarak sıkın. Hız 2'den başlayın ve filtrenin arka kısmı tıkanmaya başlıyorsa maksimuma kadar artırın. Not: Çay üzümleri koyu kıvamlı bir püre oluşturacaktır, sulandırmak için başka meyvelerle birlikte sıkılmaları önerilir.
Çekirdeksiz greylift	2	Posa ve meyve suyu akmaya başlayana kadar kademeli olarak ayarlayınız	Sapını ayıklayın, iyice yıkayın ve bütün olarak sıkın.
Domates	2	Posa ve meyve suyu akmaya başlayana kadar kademeli olarak ayarlayınız	İyice yıkayın ve küp küp kesin. Not: Yumuşak bir meyve suyu yerine koyu kıvamlı ve posalı bir meyve suyu çıkacaktır.
Elma	2	Açık	İyice yıkayın ve 8 parçaya kesin. Bir sonraki parçayı besleme haznesine sokmadan önce burgu parçanın meyveyi almasına izin verin.
Mango ve ananas	2	Kapalı	Sert kabukları ve çekirdekleri ayıklayın. Küçük parçalar veya dilimler halinde kesin.
Buğday otu ve koyu yeşil sebzeler, örn. ıspanak	2	Açık	Aromalarının yoğun olması ve az su vermeleri nedeniyle başka meyvelerle karıştırılmaları veya sulandırılmaları önerilir.

Meyve/Sebze	Önerilen Hız	Ayarlanabilir Başlık Konumu	İpuçları & Tavsiyeler:
Portakal	2 – Maks	Posa ve meyve suyu akmaya başlayana kadar kademeli olarak ayarlayınız	Soyun ve küp küp kesin. Hız 2'den başlayın ve filtrenin arka kısmı tıkanmaya başlıyorsa maksimuma kadar artırın.
Kivi	2 – Maks	Posa ve meyve suyu akmaya başlayana kadar kademeli olarak ayarlayınız	Soyun ve ikiye bölün. Diğer meyvelerle birlikte sıkmanız tavsiye edilir.

### İpuçları

- Vitaminler kaybolur – meyve suyunu ne kadar çabuk içerseniz, o kadar çok vitamin alırsınız.
- Meyve suyunu birkaç saat saklamanız gerekiyorsa buzdolabına koyun. Birkaç damla limon suyu eklerseniz daha iyi korunacaktır.
- Alışana kadar günde 230ml'lik (8flok) üç bardak meyve suyundan fazlasını içmeyin.
- Çocuklar için meyve suyunu aynı miktarda suyla karıştırın.
- Buğday otunun ve koyu yeşil (brokoli, ıspanak v.s.) veya renklenmiş (pancar, kırmızı lahana) sebzelerin suyu aşırı kuvvetlidir, her zaman sulandırın.
- Meyve suyundaki früktoz (meyve şekeri) oranı çok yüksektir, şeker hastalığı bulunan veya kan şekeri düşük olan kişiler tarafından fazla tüketilmemelidir.

### temizleme

- İlave üniteleri mutfak robotundan çıkarmadan önce robotu daima kapatın ve fişini çekin.
- İlave üniteyi temizlemeden önce tüm parçalarını ayırın.
- Daha kolay temizlik için parçaları her zaman kullanımdan hemen sonra yıkayın.

- Tüm parçaları sıcak sabunlu suyla yıkayıp kurulayın. **Bulaşık makinesinde yıkamayın.**
- Filtreyi temizlemek için ürüne birlikte verilen fırçayı kullanın. Temizlerken filtre dokusuna zarar vermeye özen gösterin.
- Filtre kapağını temizlerken, conta bastırıp yukarı kaldırarak conta halkasını ⑨ çıkartın. **Temizledikten sonra conta halkasının tekrar yerleştirildiğinden emin olun, aksi takdirde posa ayar başlığı düzgün çalışmayacaktır.**

### servis ve müşteri hizmetleri

- Kablo hasar görürse, güvenlik nedeniyle, KENWOOD ya da yetkili bir KENWOOD tamircisi tarafından değiştirilmelidir.  
Aşağıdakilerle ilgili yardıma ihtiyacınız olursa:
- cihazınızın kullanımı veya
- servis veya tamir  
Cihazınızı satın aldığınız yerle bağlantı kurun.
- Kenwood tarafından İngiltere'de dizayn edilmiş ve geliştirilmiştir.
- Çin'de üretilmiştir.



**ÜRÜNÜN AT DİREKTİFİ 2002/96/AT İLE UYUMLU OLARAK DOĞRU ŞEKİLDE BERTARAF EDİLMESİ İÇİN ÖNEMLİ BİLGİ.**

Kullanım ömrünün sonunda ürün evsel atıklarla birlikte atılmamalıdır. Ürün yerel yetkililerce belirlenmiş atık toplama merkezine veya bu hizmeti sağlayan bir satıcıya götürülmelidir. Ev aletlerinin ayrı bir şekilde atılması çevre üzerindeki olası negatif etkileri azaltır ve aynı zamanda mümkün olan malzemelerin geri dönüşümünü sağlayarak önemli enerji ve kaynak tasarrufu sağlar. Ev aletlerinin ayrı olarak atılması gerekliliğini hatırlatmak amacıyla üzeri çarpı ile işaretlenmiş çöp kutusu resmi kullanılmıştır.

## Před čtením rozložte přední stránku s ilustrací

Lis na ovoce slouží k lisování šťávy z měkkého ovoce a bobulí.

### **před používání tohoto adaptéru Kenwood**

- Přečtěte si pečlivě pokyny v této příručce a uschovejte ji pro budoucí použití.
- Odstraňte veškeré obaly.

## **bezpečnost**

- Nikdy nevkládejte prsty do podávací trubice. Používejte pouze tlačku dodanou s adaptérem lisu na ovoce.
- Nepřeplyňujte podávací trubici ani nezatlačujte lisované potraviny do podávací trubice nadměrnou silou – mohlo by dojít k poškození adaptéru.
- Před čištěním podávací trubici vždy odpojte.
- Nikdy nepoužívejte tento adaptér bez nasazené násypky.
- Nezpracovávejte zmrazené ovoce nebo zeleninu. Před zpracováním je nechte rozmrazit.
- Nedotýkejte se pohyblivých částí.
- Nepoužívejte adaptér, pokud je poškozený filtr.
- Před nasazováním nebo snímáním součástí nebo před čištěním odpojte spotřebič od elektrické zásuvky.

Další bezpečnostní varování viz návod na používání hlavního kuchyňského spotřebiče.

- Tento spotřebič splňuje směrnici EC 2004/108/EC o elektromagnetické kompatibilitě a směrnici EC č. 1935/2004 ze dne 27/10/2004 o materiálech určených pro kontakt s potravinami.

### **před prvním použitím**

- 1 Před prvním použitím omyjte části: viz „Čištění“,

## **popis konvice**

- ① tlačka
- ② násypka
- ③ podávací trubice a tělo
- ④ šroub
- ⑤ filtr
- ⑥ zajišťovací kroužek
- ⑦ odtok šťávy
- ⑧ kryt filtru
- ⑨ těsnící kroužek filtru
- ⑩ stavěcí tryska dřeně

### **DŮLEŽITÉ**

**Se sadou AT642 (která se skládá z rotačního kráječe AT643 a lisu na ovoce AT644) je dodáváno pouze jedno tělo pro použití s oběma adaptéry.**

## **sestavení lisu na ovoce**

- 1 Vložte šroub do přístroje.
- 2 Nasadte filtr na přístroj – zarovnejte polohovací výstupek ① se zářezem na přístroji.
- 3 Zajistěte kryt filtru v poloze přidržením zajišťovacího kroužku ⑥ a otáčením proti směru hodin, dokud se polohovací čárka nenachází přímo pod čárkou na přístroji ②.
- 4 Nasadte stavěcí trysku dřeně a otočením po směru hodin zajistěte v zavřené poloze.

### **příprava potravin**

- Odstraňte pecky (švestky, broskve, třešně atd.).
- Odstraňte tuhé slupky (melouny, ananasy, okurky atd.).
- Ovoce s měkkou slupkou a ostatní potraviny stačí omýt (jablka, hrušky, špenát, hrozny, jahody atd.).

## používání lisu na ovoce

- 1 Sejměte kryt výstupu s nízkými otáčkami: posuňte pojistku ③ a potom zatáhněte ④.
- 2 Přidržujte pojistku vzadu a nasuňte adaptér. Otáčejte oběma směry, dokud nedosedne na místo.
- 3 Nasaďte násypku.
- 4 Pod odtok šťávy umístěte vhodnou sběrnou nádobu na šťávu a pod stavěcí trysku dřeně umístěte vhodnou sběrnou nádobu na dřeň.
- 5 Nakrájejte potraviny na malé kousky, které se vejdou do podávací trubice.
- 6 Zkontrolujte, zda se stavěcí tryska dřeně nachází v zavřené poloze - otočením po směru hodin zajistěte.
- 7 Zapněte na rychlost 2 a pomocí tlačky lehce stlačujte potraviny rovnoměrně do trubice.
  - Když je podávací trubice přeplněná nebo když jsou potraviny stlačovány příliš silně, dojde k ucpání.
  - Poznámka: dřeň nezačne vystupovat ze stavěcí trysky dřeně ihned, ale až po chvíli – to je normální.
  - Během lisování šťávy lze otáčením stavěcí trysky dřeně nastavovat rychlost výstupu dřeně – otočením proti směru hodin se proud zvýší a otočením po směru hodin se proud sníží.
  - Tvrdé potraviny a potraviny s větším množstvím vlákniny obvykle vyžadují, aby byla stavěcí tryska v otevřené poloze a měkké potraviny vyžadují zavřenou polohu (další informace viz tabulka doporučeného používání).
- 8 Po vložení posledního kousku nechte adaptér běžet, dokud z odtoku nepřestane kapat šťáva.

### pro nejlepší výsledky

- Vždy používejte čerstvé pevné ovoce a zeleninu. Lisování přezrálého ovoce a zeleniny je obtížnější a šťáva z tohoto ovoce je méně zdravá.
- Abyste získali co nejvíce šťávy, vkládejte potraviny pomalu.
- Nezpracovávejte více než 500 g materiálu najednou a během lisování pravidelně čistěte filtr, aby se udržoval optimální výkon a aby se zabránilo ucpání filtru.
- Příliš šťavnatou vylisovanou dřeň lze vylisovat znovu – použijte maximální rychlost a nastavte stavěcí trysku dřeně podle potřeby. Lisování ukončete, jakmile začne z adaptéru vystupovat suchá dřeň, když se začne ucpávat filtr nebo když šťáva přestane z odtoku vytékat a začne pouze kapat.  
**Zabraňte, aby se dřeň příliš vysušila, protože by to mohlo způsobit ucpání šroubu a filtru dohromady a obtížnou demontáž.**
- Pokud z odtoku nevytéká žádná šťáva nebo pokud se filtr začne ucpávat, zvýšte rychlost a otevřete stavěcí trysku dřeně.


## tabulka doporučeného používání

Ovoce/zelenina	Doporučená rychlost	Poloha stavěcí trysky	Rady a tipy
Měkké bobule – maliny, ostružiny atd.	Max	Zavřeno	Dobře omyjte a zpracujte celé.
Jahody	2 - Max	Nastavujte postupně, dokud nezačne vycházet dřeň a šťáva	Odstraňte listy a dobře omyjte. Nakrájejte podle velikosti podávací trubice. Začněte na rychlosti 2 a pokud se zadní strana filtru začne ucpávat, zvyšte na maximum.
Tvrší bobule - borůvky, brusinky atd.	2 - Max	Nastavujte postupně, dokud nezačne vycházet dřeň a šťáva	Dobře omyjte a zpracujte celé. Začněte na rychlosti 2 a pokud se zadní strana filtru začne ucpávat, zvyšte na maximum. Poznámka: borůvky vytvářejí husté pyré a nejlépe se lisují s dalším ovocem pro zředění.
Hrozny bez pecek	2	Nastavujte postupně, dokud nezačne vycházet dřeň a šťáva	Odstraňte stonky, dobře omyjte a zpracujte celé.
Rajčata	2	Nastavujte postupně, dokud nezačne vycházet dřeň a šťáva	Dobře omyjte a nakrájejte na čtvrtky. Poznámka: místo jemné šťávy se spíše vytvoří hustá dužnatá šťáva.
Jablka	2	Otevřeno	Dobře omyjte a nakrájejte na 8 kousků. Před vložením dalšího kousku nechte každý kousek dobře rozemlít šroubem.
Mango a ananas	2	Zavřeno	Odstraňte tuhé slupky a kamínky. Nakrájejte na malé kousky nebo plátky.
Obilná tráva a tmavě zelená zelenina, například špenát	2	Otevřeno	Nejvhodnější je zředit nebo smíchat s dalším ovocem vzhledem k silné chuti a malému množství vylisované šťávy.
Pomeranče	2 – Max	Nastavujte postupně, dokud nezačne vycházet dřeň a šťáva	Oloupejte a nakrájejte na čtvrtky. Začněte na rychlosti 2 a pokud se zadní strana filtru začne ucpávat, zvyšte na maximum.
Kiwi	2 - Max	Nastavujte postupně, dokud nezačne vycházet dřeň a šťáva	Oloupejte a rozkrojte na polovinu. Nejvhodnější je lisovat s dalším ovocem.

### tipy

- Úbytek vitamínů – čím dříve šťávu zkonzumujete, tím více vitamínů získáte.
- Potřebujete-li uchovat šťávu na několik hodin, uložte ji do ledničky. Uchová se lépe, když do ní přidáte několik kapek citrónové šťávy.
- Pokud nejste zvyklí, nepijte více než tři sklenice 230 ml (8 fl oz) šťávy denně.
- Dětem naředte šťávu ve stejném množství vody.
- Šťáva z obilné trávy a tmavě zelené (brokolice, špenát atd.) nebo tmavě červené (červená řepa, červené zelí atd.) zeleniny je velmi silná a proto ji vždy naředte.
- Ovocná šťáva obsahuje vysoké množství fruktózy (ovocného cukru), takže osoby s cukrovkou nebo nízkou hladinou cukru v krvi by neměly konzumovat příliš mnoho ovocné šťávy.

### čištění

- Před odpojením adaptéru vždy vypněte a odpojte kuchyňský spotřebič od elektrické zásuvky.
- Před čištěním adaptér zcela rozložte.
- Pro snadnější čištění vždy omyjte díly ihned po použití.
- Omyjte všechny díly v horké mýdlové vodě a potom osušte.  
**Nemyjte v myčce na nádobí.**
- K čištění filtru použijte dodaný kartáček. Filtr čistěte opatrně, abyste nepoškodili sítko.
- Při čištění krytu filtru stiskněte těsnění těsnícího kroužku  a sejměte. **Po čištění nezapomeňte znovu nasadit těsnící kroužek – v opačném případě nebude stavěcí tryška dřeně fungovat správně.**

### servis a údržba

- Je-li napájecí kabel poškozen, musí jej z bezpečnostních důvodů vyměnit KENWOOD nebo autorizovaný servisní technik KENWOOD.  
Pokud potřebujete pomoc:
  - s obsluhou a údržbou příslušenství nebo
  - servisem či opravou, obraťte se na prodejnu, v níž jste přístroj zakoupili.
- Zkonstruováno a vyvinuto společností Kenwood ve Velké Británii.
- Vyrobeno v Číně.



### INFORMACE PRO SPRÁVNÉM SEŠROTOVÁNÍ VÝROBKU VE SMYSLU EVROPSKÉ SMĚRNICE 2002/96

Po ukončení doby své životnosti nesmí být výrobek odklizen společně s domácím odpadem. Je třeba zabezpečit jeho odevzdání na specializovaná místa sběru tříděného odpadu, zřizovaná městskou správou anebo prodejcem, který zabezpečuje tuto službu. Oddělené sešrotování elektrospotřebičů je zárukou prevence negativních vlivů na životní prostředí a na zdraví, které způsobuje nevhodné nakládání, umožňuje recyklaci jednotlivých materiálů, a tím i významnou úsporu energií a surovin. Pro účely zdůraznění povinnosti tříděného sběru odpadu elektrospotřebičů je na výrobku zaškrtnutý příslušný symbol pro sběr tříděného odpadu.

**Az használati utasítás ábrái az első oldalon láthatók - olvasás közben hajtsa ki ezt az oldalt**

A gyümölcsprés lágy gyümölcsök és bogyók levének kipréselésére szolgál.

## **a Kenwood eszköz használata előtt**

- Alaposan olvassa át ezeket az utasításokat és őrizze meg későbbi felhasználásra!
- Távolítsa el a teljes csomagolást!

## **biztonság**

- Soha ne tegye az ujját az adagolócsőbe! Csak a gyümölcspréshez mellékelt nyomórudat használja!
- Ne töltse túl az adagolócsövet, vagy ne nyomja túl nagy erővel az adagolócsövet – károsodhat az eszköz.
- Mindig áramtalanítsa, mielőtt megszünteti az adagolócsőben az eltömődést.
- Soha ne használja a készüléket tölcser nélkül!
- Ne préseljen fagyott gyümölcsöt vagy zöldséget! Előbb hagyja felengedni!
- Ne érjen a mozgó alkatrészekhez!
- Ne használja az eszközt, ha a szűrő megsérült.
- Áramtalanítsa a készüléket alkatrészek fel- vagy leszerelése, vagy tisztítás előtt.

Tartsa be a konyhagépek kezelési utasításában található további biztonsági figyelmeztetéseket!

- Ez a készülék megfelel a 2004/108/EK számú, az elektromágneses zavarvédelemről szóló EK Irányelvnek és a 2004.10.27-ei 1935/2004 számú, élelmiszerekkel érintkezésre szánt anyagokkal kapcsolatos EK jogszabálynak.

### **az első használat előtt...**

- 1 Mosogassa el az alkatrészeket (lásd a készülék tisztítása).

## **ábra**

- ① nyomórúd
- ② tölcser
- ③ adagolócső és ház
- ④ csiga
- ⑤ szűrő
- ⑥ rögzítő
- ⑦ gyümölcslé kimenet
- ⑧ szűrő fedél
- ⑨ szűrő tömítőgyűrű
- ⑩ gyümölcspép szabályozó fúvóka

### **FONTOS**

**Ha AT642 csomagot (AT643 forgóképes szeletelőt és AT644 gyümölcsprést tartalmaz) vásárol, csak egy ház van, arra kell felszerelni mindkét eszközt.**

## **a gyümölcsprés összeszerelése**

- 1 Tegye be a csigát a házba!
- 2 Tegye be a szűrőt a házba – illessze a hornyolt rögzítő fület **1** a házba!
- 3 Zárja le a szűrőfedelelet a rögzítőnél **6** fogva és az óramutató járásával ellentétes irányban elforgatva, amíg a helyzetét jelző vonal közvetlenül a házon lévő vonal **2** alá kerül.
- 4 Tegye a helyére a gyümölcspép szabályozó fúvókát, és fordítsa el az óramutató járásával egyező irányban, hogy zárt helyzetben rögzítse.

### **ételkészítés**

- Távolítsa el a magvakat (szilva, őszibarack, cseresznye stb.)
- Távolítsa el a vastag héjat (sárgadinnye, ananász, uborka stb.)
- A puha héjú és egyéb gyümölcsöket csak le kell mosni (alma, körte, spenót, szőlő, eper stb.)



## a gyümölcsprés használata

- 1 Vegye le a lassító kimenet fedelét: csúsztassa el a fogót ③, majd húzza meg ④!
- 2 Húzza hátra a fogót, és tegye be az eszközt! Mindkét irányban forgassa el, amíg a helyére kerül.
- 3 Tegye fel a tölcserít!
- 4 Tegyen megfelelő edényt a kimenetre a kifolyó gyümölcsle összegyűjtése céljából, s tegye fel a gyümölcsprép szabályozó fúvókát a pép összegyűjtésére
- 5 Vágja az élelmiszereket kisebb darabokra, mielőtt az adagolócsőbe helyezi
- 6 Ellenőrizze, hogy a gyümölcsprép szabályozó fúvóka zárt helyzetben van-e – fordítsa el az óramutató járásával egyező irányban a záráshoz!
- 7 Kapcsoljon 2-es sebességre, és finoman, egyenletesen nyomja le az ételt a nyomórúddal!
  - Eltömődés lép fel, ha túl sok élelmiszert tesz az adagolócsőbe, vagy túl szorosan nyomja bele.
  - Megjegyzés: eltart egy kis ideig, amíg a gyümölcsprép kezd kijönni a gyümölcsprép szabályozó fúvóka elején – így működik a készülék.
  - Préselés közben a gyümölcsprép szabályozó fúvókából a pép kilökésének sebessége állítható – fordítsa el az óramutató járásával ellenétes irányban a gyorsításhoz, és fordítva a lassításhoz.
  - A kemény és rostos élelmiszerek általában azt igénylik, hogy a szabályozó fúvóka nyitott helyzetben legyen, s a puha élelmiszerek pedig zárt helyzetet igényelnek (Ld. részletesebben az ajánlott használatot ismertető táblázatban!).
- 8 Az utolsó darab behelyezése után még hagyja működni az eszközt, amíg a gyümölcsle kimeneten teljesen leáll a csepegés.

### a legjobb eredmény érdekében

- Mindig friss ropogós gyümölcsöt és zöldséget használjon! A túlrejt gyümölcsből és zöldségből nehezebb levet készíteni, és kevésbé egészséges.
- Lassan tegye be az élelmiszert, hogy több levet nyerjen!
- Egyszerre legfeljebb 500 g élelmiszert dolgozzon fel, és rendszeresen tisztítsa meg a szűrőt lé készítés közben az optimális teljesítmény fenntartása és a szűrő eltömődésének megakadályozása céljából
- Ha a gyümölcsprép nagyon nedvdús a lé készítés után, akkor újra kipréléselhető – állítsa a maximális sebességre, és a gyümölcsprép fúvókát szabályozza be szükség szerint. Kapcsolja ki, amint a pép kezd kijönni, kezd kiszáradni, vagy a szűrő kezd eltömődni, vagy a lé csepegni kezd ahelyett, hogy folya a kimeneten. **Ne hagyja, hogy a pép túl száraz legyen, ez eltömítheti a csigát és a szűrőt, s aztán nehezebb lesz szétszerelni.**
- Ha nem jön ki több lé a kimeneten, vagy a szűrő kezd eltömődni, növelje a sebességet, és nyissa ki a gyümölcsprép szabályozó fúvókát!

## az ajánlott használat táblázata

Gyümölcs/Zöldség	Ajánlott sebesség	A szabályozható fűvóka helyzete	Ötletek és tippek
Lágy bogyósok – málna, földi szeder stb.	Max.	Zárt	Mosson meg mindent feldolgozás előtt!
Eper	2 – Max.	Fokozatosan szabályozza, amíg a pép és a lé kezd kijönni	Vegye le a leveleket, és mossa meg jól! Vágja akkora darabokra, hogy beférjen az adagolócsőbe. Kezdje a 2-es sebességgel, és emelje a maximumra, ha a szűrő hátulja kezd eltömődni.
Keményebb bogyósok – áfonya, tőzegáfonya stb.	2 – Max.	Fokozatosan szabályozza, amíg a pép és a lé kezd kijönni	Mosson meg mindent feldolgozás előtt! Kezdje a 2-es sebességgel, és emelje a maximumra, ha a szűrő hátulja kezd eltömődni. Megjegyzés: Az áfonyából sűrű püré lesz, s a legjobban más gyümölcsökkel hígítható.
Magmentes szőlő	2	Fokozatosan szabályozza, amíg a pép és a lé kezd kijönni	Távolítsa el a szarát, s mosson meg mindent feldolgozás előtt!
Paradicsom	2	Fokozatosan szabályozza, amíg a pép és a lé kezd kijönni	Mossa meg jól, és negyedelje fel! Megjegyzés: sűrű pép lesz folyékony rostos gyümölcsle helyett.
Alma	2	Nyitott	Mossa meg jól, és vágja 8 darabra! Hagyja, hogy a csiga felvegyen minden darabot, mielőtt behelyezi az adagolócsőbe a következőt.
Mangó és ananász	2	Zárt	Távolítsa el a vastag héjat és a magot! Vágja kis darabokra vagy szeletekre!
Tarackbúza és sötétzöld zöldségek, pl. spenót	2	Nyitott	A legjobb, ha más gyümölcslevekkel hígítja vagy keveri az erős íze és a kis lé mennyiség miatt.

Gyümölcs/Zöldség	Ajánlott sebesség	A szabályozható fűvóka helyzete	Ötletek és tippek
Narancs	2 – Max.	Fokozatosan szabályozza, amíg a pép és a lé kezd kijönni	Távolítsa el a héjat, és negyedelje fel! Kezdje a 2-es sebességgel, és emelje a maximumra, ha a szűrő hátulja kezd eltömődni.
Kiwi	2 – Max.	Fokozatosan szabályozza, amíg a pép és a lé kezd kijönni	Hámozza meg, és vágja félbe! A legjobb, ha más gyümölcslevekkel hígítja.

### ötletek

- A vitaminok lebomlanak – minél előbb megissza a gyümölcslevet, annál több vitamin jut a szervezetébe
- Ha a gyümölcslevet tárolnia kell néhány óráig, tegye be a hűtőbe! Jobban eltart, ha belecsepegtet egy kevés citromlevet.
- Naponta legfeljebb háromszor igyon 230 ml gyümölcslevet, kivéve, ha már megszokta.
- Gyermek számára a gyümölcslevet hígítsa azonos mennyiségű vízzel!
- A tarackbúzából és sötétzöld (brokkoli, spenót stb.) vagy sötétvörös (cékla, vöröskáposzta stb.) zöldségekből készült ivólé rendkívül erős, mindig hígítani kell.
- A gyümölcslé fruktóz (gyümölcscukor) tartalma magas, ezért a cukorbetegeknek vagy az alacsony vércukorszintűeknek kerülni kell a túlzott fogyasztását.

### tisztítás

- Mindig áramtalanítsa a készüléket, és húzza ki a dugóját, mielőtt az eszközt leszereli a konyhagépről!
  - Az eszközt teljesen szerelje le tisztítás előtt!
  - A könnyebb tisztítás érdekében használat után mindig azonnal mosogassa el az alkatrészeket!
  - Minden alkatrészt meleg mosogatószeres vízben mosogasson el, majd szárítsa meg!
- Ne mosogassa mosogatógépben!**
- A mellékelt kefével tisztítsa a szűrőt! Ügyeljen rá, hogy tisztítás közben ne károsodjon a szűrőháló!
  - Távolítsa el a tömitőgyűrűt (9) a szűrőfedél tisztításakor a tömités összenyomásával és kiemelésével.
- Ügyeljen rá, hogy a tömitőgyűrűt visszategye a tisztítás után, különben a gyümölcspép szabályozó nem fog rendeltetésszerűen működni.**

## szerviz és vevőszolgálat

- Ha a hálózati vezeték sérült, azt biztonsági okokból ki kell cseréltetni a KENWOOD vagy egy, a KENWOOD által jóváhagyott szerviz szakemberével.

Ha segítségre van szüksége:

- a készülék használatával vagy
- a karbantartással és a javítással kapcsolatban,  
lépjen kapcsolatba azzal az elárusítóhellyel, ahol a készüléket vásárolta.
- Tervezte és kifejlesztette a Kenwood az Egyesült Királyságban.
- Készült Kínában.



### **A TERMÉK MEGFELELŐ MÓDON TÖRTÉNŐ HULLADÉKKEZELÉSÉRE VONATKOZÓ FONTOS TUDNIVALÓK A 2002/96/EC IRÁNYELV ÉRTELMEBEN**

Az hasznos élettartamának végére érkezett készüléket nem szabad a lakossági hulladékkal együtt kezelni. A leselejtezett termék az önkormányzatok által kijelölt szelektív hulladékgyűjtőkben (hulladékgyűjtő udvar) vagy az elhasználódott készülékek visszavételét végző kereskedőknél adható le. Az elektromos háztartási készülékek szelektív gyűjtése és kezelése lehetővé teszi a nem megfelelően végzett hulladékkezelésből adódó, a környezetet és az egészséget veszélyeztető negatív hatások megelőzését és a készülék alkotórészeinek újrahasznosítását, melynek révén jelentős energia-és erőforrás-megtakarítás érhető el. Az elektromos háztartási készülékek szelektív gyűjtésére és kezelésére vonatkozó kötelezettséget a terméken feltüntetett áthúzott szemétygyűjtő edény (kerekese kuka) jelzés mutatja.

## Przed czytaniem prosimy rozłożyć pierwszą stronę, zawierającą ilustracje

Wyciskarka do owoców służy do wyciskania soku z miękkich owoców i jagód.

### przed użyciem przystawki firmy Kenwood

- Przeczytaj uważnie poniższe instrukcje i zachowaj je na wypadek potrzeby skorzystania z nich przyszłości.
- Usuń opakowanie.

## bezpieczeństwo

- Nie wkładaj palców do otworu podającego. Używaj wyłącznie popychacza dołączonego do przystawki.
- Nie przepelniaj otworu podającego ani nie naciskaj zbyt mocno na produkty znajdujące się w otworze podającym, może doprowadzić to do uszkodzenia przystawki.
- Przed odblokowaniem otworu zawsze odłączaj urządzenie od zasilania.
- Nigdy nie używaj urządzenia bez zainstalowanej miski podającej.
- Nie wkładaj do urządzenia zamrożonych owoców ani warzyw. Przed obróbką należy rozmrozić produkty.
- Nie dotykaj części w ruchu.
- Nie używaj urządzenia, jeśli filtr jest uszkodzony.
- Przed podłączeniem lub odłączeniem elementów oraz myciem odłącz urządzenie od zasilania.

Aby uzyskać dodatkowe informacje dotyczące bezpieczeństwa zapoznaj się z instrukcją obsługi.

- Niniejsze urządzenie jest zgodne z dyrektywą 2004/108/WE dotyczącą kompatybilności elektromagnetycznej oraz z rozporządzeniem WE nr 1935/2004 z dnia 27 października 2004 r. dotyczącym materiałów przeznaczonych do kontaktu z żywnością.

### przed pierwszym użyciem

- 1 Umyj części składowe: patrz punkt 'Czyszczenie'.

## legenda

- ① popychacz
- ② miska podająca
- ③ otwór podający i korpus
- ④ spirala
- ⑤ filtr
- ⑥ wkładka dystansowa
- ⑦ wylot soku
- ⑧ obudowa filtra
- ⑨ pierścień uszczelniający filtra
- ⑩ końcówka wylotu miąższu

### UWAGA

**W przypadku zakupu pakietu AT642 (składającego się z kraljownicy AT643 i wyciskarki do owoców AT644), do obu przystawek dostarczany jest jeden korpus.**

## montaż wyciskarki do OWOCÓW

- 1 Umieść spiralę w korpusie urządzenia.
- 2 Zamocuj filtr do korpusu — ustaw w jednej linii języczek ① ze szczeliną w korpusie.
- 3 Przymocuj pokrywę filtra przytrzymując wkładkę dystansową ⑥ i obróć ją w lewo do umieszczenia linii bezpośrednio pod linią na korpusie ②.
- 4 Zamocuj końcówkę wylotu miąższu i obróć w prawo, aby zablokować.

### przygotowanie żywności

- Usuń pestki (ze śliwek, brzoskwiń, wiśni itp.).
- Usuń twardą skórkę (melony, ananasy, ogórki, itp.).
- Produkty o miękkiej skórce wystarczy umyć (jabłka, gruszki, szpinak, winogrona, truskawki itp.).

## użytkowanie wyciskarki do owoców

- 1 Zdejmij zaślepkę wylotu niskiej prędkości: przesunź zatrzask ③, następnie pociągnij ④.
- 2 Przytrzymując zatrzask wsuń przystawkę. Przekręć w obie strony do momentu zablokowania.
- 3 Zamocuj misę podającą.
- 4 Podstaw odpowiednie naczynie pod wylotem soku i miąższu.
- 5 Pokrój produkty na małe cząstki, aby zmieściły się do otworu podającegogo.
- 6 Sprawdź, czy wylot miąższu jest zamknięty - obróć w prawo do zablokowania.
- 7 Ustaw prędkość 2 i delikatnie oraz równomiernie popchnij produkty popychaczem.
  - Jeśli otwór podający jest przepelniony lub produkty są luźno upakowane, może dojść do zablokowania.
  - Uwaga: zanim miąższ pojawi się u wylotu minie trochę czasu — jest to normalne działanie.
  - Podczas wyciskania soku końcówkę wylotu miąższu można regulować, aby dostosować prędkość, z którą miąższ jest wyrzucany — aby zwiększyć prędkość obróć w lewo, aby zmniejszyć, obróć w prawo.
  - Przy wyciskaniu soku z twardych i bardziej włóknistych owoców zazwyczaj należy ustawić końcówkę w pozycji otwartej, w przypadku miękkich owoców należy ustawić pozycję zamkniętą. (Aby uzyskać więcej informacji, zapoznaj się z kartą zaleceń).
- 8 Po dodaniu ostatniej części owocu odczekaj chwilę przy pracującym urządzeniu, aż wylot zostanie opróżniony z soku.

### najlepsze rezultaty

- Zawsze używaj świeżych owoców i warzyw. Z przejrziałych owoców i warzyw trudniej wycisnąć sok, jest on też mniej zdrowy.
- Aby uzyskać największą ilość soku, wolno wkładaj produkty.
- Przetwarzaj nie więcej niż 500 g produktów na raz i podczas wyciskania regularnie myj filtr, co pozwoli na utrzymanie optymalnej pracy i uniemożliwi zablokowanie filtra.
- Jeśli miąższ jest bardzo wilgotny, można jeszcze wycisnąć z niego sok — użyj najwyższej prędkości i ustaw końcówkę wylotu miąższu w odpowiednim położeniu. Wyłącz urządzenie, jak tylko miąższ będzie suchy, gdy zapcha się filtr lub gdy sok zacznie kapać, zamiast płynąć z wylotu. **Nie dopuszczaj do tego, aby miąższ był zbyt suchy, może doprowadzić to do zablokowania się filtra i spirali i utrudnić ich demontaż.**
- Jeśli z wylotu soku nie płynie sok lub jeśli filtr zaczyna się blokować, zwiększ prędkość i otwórz końcówkę wylotu miąższu.

## karta zaleceń

Owoce/warzywa	Zalecana prędkość	Położenie regulowanej końcówki wylotu miąższu	Wskazówki i porady
Owoce miękkie — maliny, jagody itp.	Max	Zamknięta	Dokładnie umyj i przetwarzaj w całości.
Truskawki	2 - Max	Stopniowo dostosuj, do wylotu miąższu i soku	Usuń liście i dokładnie umyj. Pokrój w cząstki mieszczące się w otworze podającym. Uruchom urządzenie przy prędkości 2 i zwiększ do maksymalnej, jeśli tylna część filtra zacznie się zapychać.
Twardsze owoce — jagody, żurawina itp.	2 - Max	Stopniowo dostosuj, do wylotu miąższu i soku	Dokładnie umyj i przetwarzaj w całości. Uruchom urządzenie przy prędkości 2 i zwiększ do maksymalnej, jeśli tylna część filtra zacznie się zapychać. Uwaga: W przypadku jagód powstaje gęsty mus, najlepiej przetwarzać je z innymi owocami.
Winogrona bez pestek	2	Stopniowo dostosuj, do wylotu miąższu i soku	Usuń szypułki, dokładnie umyj i przetwarzaj w całości.
Pomidory	2	Stopniowo dostosuj, do wylotu miąższu i soku	Dokładnie umyj i pokrój na ćwiartki. Uwaga: sok jest gęsty, z zawartością miąższu.
Jabłka	2	Otwarta	Dokładnie umyj i pokrój na 8 części. Przed włożeniem kolejnej części odczekaj, aż poprzednia dostanie się do spirali.
Mango i ananasy	2	Zamknięta	Usun twardą skórę i pestki. Pokrój w małe cząstki lub plastry.
Warzywa liściaste i zielone, np. szpinak	2	Otwarta	Najlepiej rozrzedzić lub zmieszać z innymi sokami z uwagi na silny aromat i niewielką ilość soku.
Pomarańcze	2 — Max	Stopniowo dostosuj, do wylotu miąższu i soku	Obierz ze skórki i podziel na ćwiartki. Uruchom urządzenie przy prędkości 2 i zwiększ do maksymalnej, jeśli tylna część filtra zacznie się zapychać.
Kiwi	2 — Max	Stopniowo dostosuj, do wylotu miąższu i soku	Obierz ze skórki i przekrój na pół. Najlepiej wyciskać razem z innymi owocami.

### wskazówki

- Witaminy rozkładają się — im szybciej wypijesz sok, tym więcej witamin przyswoisz.
- W razie potrzeby przechowaj sok przez kilka godzin w lodówce. Aby przedłużyć świeżość, możesz dodać kilka kropli soku z cytryny.
- Nie pij więcej niż trzy szklanki po 230 ml soku dziennie, jeśli nie jesteś do tego przyzwyczajony.
- Sok dla dzieci rozcieńczaj tą samą ilością wody.
- Sok z warzyw liściastych i zielonych (brokuły, szpinak itp.) lub czerwonych (burak, czerwona kapusta itp.) jest bardzo skoncentrowany, należy zawsze go rozcieńczać.
- Sok z owoców zawiera fruktozę (cukier owocowy), więc osoby chore na cukrzycę lub o niskim poziomie cukru powinny unikać zbyt dużych ilości.

## czyszczenie

- Przed zdjęciem przystawki zawsze wyłączaj urządzenie i odłączaj je od zasilania.
- Przed myciem zdemontuj przystawkę.
- Aby mycie było prostsze, myj elementy urządzenia natychmiast po użyciu.
- Wszystkie części urządzenia umyj w ciepłej wodzie z łagodnym detergentem, następnie osusz. **Nie zmywać w zmywarce.**
- Do mycia filtra należy użyć dołączonej szczoteczki. Uważaj, aby nie uszkodzić siateczki filtra podczas mycia.
- Na czas mycia pokrywy filtra zdejmij pierścień uszczelniający ⑨ ściskając i podnosząc uszczelkę.

**Po myciu zamontuj ponownie pierścień uszczelniający, w przeciwnym wypadku końcówka wylotu miąższu nie będzie działać prawidłowo.**

## obsługa i ochrona konsumenta

- Ze względu na bezpieczeństwo, jeśli uszkodzony został przewód, musi on zostać wymieniony przez specjalistę firmy KENWOOD lub przez upoważnionego przez tę firmę specjalistę .

Jeśli potrzebujesz pomocy w związku z:

- eksploatacją swojego urządzenia albo
- obsługą lub naprawą skontaktuj się ze sklepem, w którym nabyłeś urządzenie.
- Zaprojektowała i opracowała firma Kenwood w Wielkiej Brytanii.
- Wyprodukowano w Chinach.





**UWAGI DOTYCZĄCE  
PRAWIDŁOWEGO USUWANIA  
PRODUKTU ZGODNIE Z  
DYREKTYWĄ EUROPEJSKĄ  
2002/96/EC.**

W momencie zakończenia okresu użyteczności produktu nie należy wyrzucać go do odpadów miejskich.

Można dostarczyć go do odpowiednich ośrodków segregujących odpady przygotowanych przez władze miejskie lub do jednostek zapewniających takie usługi. Osobne usuwanie sprzętu AGD pozwala uniknąć negatywnych skutków dla środowiska naturalnego i zdrowia wynikających z jego nieodpowiedniego usuwania i umożliwia odzyskiwanie materiałów, z których jest złożony, oraz osiągnięcia w ten sposób znaczącej oszczędności energii i zasobów.

Na obowiązek osobnego usuwania sprzętu AGD wskazuje umieszczony na produkcie symbol przekreślonego pojemnika na śmieci.

## См. иллюстрации на передней странице

Используйте соковыжималку для приготовления сока из мягких фруктов и ягод

### **До начала использования насадки от компании Kenwood**

- Внимательно прочтите и сохраните эту инструкцию.
- Удалите упаковку.

## **меры предосторожности**

- Никогда не вставляйте пальцы в подающую трубку. Используйте только толкатель, который входит в комплект поставки соковыжималки.
- Не переполняйте подающую трубку и не прикладывайте чрезмерных усилий для проталкивания продуктов в подающую трубку – это может повредить прибор.
- Всегда отключайте прибор от сети прежде, чем отсоединять подающую трубку.
- Никогда не используйте прибор без установленного лотка.
- Не обрабатывайте замороженные фрукты и овощи. Прежде, чем начать обработку, разморозьте их.
- Не дотрагивайтесь до движущихся частей.
- Никогда не используйте прибор с поврежденным фильтром.
- Прежде, чем производить замену деталей или чистку, отключите прибор от сети.

Дополнительная информация о мерах предосторожности приводится в инструкции к вашему основному прибору.

- Данное устройство соответствует директиве ЕС 2004/108/ЕС по электромагнитной совместимости, а также норме ЕС 1935/2004 от 27/10/2004 по материалам, предназначенным для контакта с пищевыми продуктами.

### **Перед первым использованием**

- 1 Вымойте соковыжималку, как описано в разделе "Очистка".

## **КОМПЛЕКТАЦИЯ**

- ① толкатель
- ② лоток
- ③ подающая трубка и корпус
- ④ спираль
- ⑤ фильтр
- ⑥ резервуар
- ⑦ выходное отверстие для сока
- ⑧ крышка фильтра
- ⑨ уплотнительное кольцо фильтра
- ⑩ регулировочный зажимной винт

### **ВАЖНАЯ ИНФОРМАЦИЯ**

#### **При покупке набора AT642**

**(состоящего из терки/ломтерезки AT643 и соковыжималки AT644), для обеих насадок поставляется только один корпус.**

## **сборка соковыжималки**

- 1 Установите спираль внутри корпуса.
- 2 Установите фильтр внутри корпуса – выровняйте крепежный клапан ① так, чтобы ее гнездо было внутри корпуса.
- 3 Заблокируйте крышку фильтра, удерживая резервуар ⑥ и поворачивая его против часовой стрелки до тех пор, пока центрирующая линия не окажется непосредственно под линией корпуса ②.

- 4 Установите регулирующий зажимной винт и поворачивайте его по часовой стрелке до тех пор, пока он не зафиксируется.

#### **приготовление пищи**

- Удалите косточки (сливы, персики, вишни и т.д.).
- Снимите толстую кожуру (дыня, ананас, огурец и т.д.).
- Помойте продукты с мягкой кожурой и т.п. (яблоки, груши, шпинат, виноград, клубника и т.д.).

## **порядок работы вашей соковыжималки**

- 1 Снимите крышку с выходного отверстия для низкоскоростной насадки: сдвиньте защелку **3**, затем потяните **4**.
- 2 Удерживая защелку, вставьте насадку на место. Поворачивайте ее вправо влево до тех пор, пока она не зафиксируется.
- 3 Установите лоток.
- 4 Установите подходящую посуду для сборки сока под выходным отверстием для сока, а также установите резервуар для мякоти под регулирующим зажимным винтом.
- 5 Разрежьте продукты на небольшие кусочки, которые смогут пройти через подающую трубку.
- 6 Убедитесь, что регулирующий зажимной винт закреплен - поворачивайте его по часовой стрелке до тех пор, пока он не зафиксируется.
- 7 Переключитесь на вторую скорость и, не прикладывая усилий, равномерно протолкните продукты толкателем.
- Переполнение подающей трубки или прикладывание чрезмерных усилий может привести к засорению.

- Примечание: Мякоть начнет выходить из-под регулирующего зажимного винта не сразу – это нормальный порядок работы.
- Во время приготовления сока, регулирующий зажимной винт можно поворачивать для регулировки объемов выброса мякоти – поверните против часовой стрелки, чтобы усилить или по часовой стрелке, чтобы ослабить поток.
- При обработке твердых и более волокнистых продуктов, как правило, необходимо открывать регулирующий зажимной винт, а при обработке мягких продуктов – закрывать (См. таблицу рекомендуемого использования для дополнительной информации).

- 8 После помещения последнего кусочка в подающую трубку, не отключайте прибор до тех пор, пока сок не перестанет капать из выходного отверстия для сока.

#### **для достижения наилучших результатов**

- Всегда используйте свежие, недеформированные овощи и фрукты. Переспелые фрукты и овощи сложнее обрабатывать, кроме того, они менее полезны.
- Чем медленнее вы подаете продукты, тем больше сока вы сможете приготовить.
- Для поддержания оптимальной производительности и предотвращения засорения фильтра, обрабатывайте не более 500г продуктов за один раз и регулярно прочищайте фильтр во время приготовления сока.

- Если полученная мякоть содержит много влаги, его можно обработать повторно – используйте максимальную скорость и отрегулируйте работу зажимного винта. Если из отверстия для жмыха начинает выходить сухая мякоть, засоряется фильтр или сок начинает капать из выходного отверстия для сока, вместо того, чтобы течь, выключите прибор.  
**Мякоть не должна становиться чересчур сухой, поскольку это может вызвать засорение фильтра и спирали, что приведет к трудностям при разборке прибора.**
- Если сок прекращает выходить из выходного отверстия для сока либо начинает засоряться фильтр, увеличьте скорость и откройте регулирующий зажимной винт.

## таблица рекомендуемого использования

Фрукты/овощи скорость	Рекомендуемая	Положение регулирующего зажимного винта	Советы и рекомендации
Мягкие ягоды – малина, ежевика и т.д.	Макс	Закрыто	Тщательно мойте и обрабатывайте целиком.
Клубника	2 - Макс	Регулируйте плавно до тех пор, пока сок и мякоть не начнут выходить	Удаляйте листья и тщательно мойте. Разрезайте на куски по размеру подающей трубки. Начинайте на скорость 2 и повышайте ее до максимума, если задняя секция фильтра начинает засоряться.
Более твердые ягоды – черника, клюква и т.д.	2 - Макс	Регулируйте плавно до тех пор, пока сок и мякоть не начнут выходить	Тщательно мойте и обрабатывайте целиком. Начинайте на скорость 2 и повышайте ее до максимума, если задняя секция фильтра начинает засоряться. Примечание: Из черники будет получаться густое пюре, поэтому ее лучше обрабатывать с другими фруктами.
Виноград без косточек	2	Регулируйте плавно до тех пор, пока сок и мякоть не начнут выходить	Удаляйте черешки, тщательно мойте и обрабатывайте целиком.
Помидоры	2	Регулируйте плавно до тех пор, пока сок и мякоть не начнут выходить	Тщательно мойте и разрежьте на четыре части. Примечание: Вероятнее всего, вместо однородного сока будет получаться густой сок с мякотью.
Яблоки	2	Открыто	Тщательно мойте и разрежьте на восемь частей. Не подавайте кусочек в подающую трубку до тех пор, пока спираль не заберет предыдущий кусок.

Фрукты/овощи скорость	Рекомендуемая	Положение регулирующего зажимного винта	Советы и рекомендации
Манго и ананасы	2	Закрыто	Удаляйте грубую кожуру и косточки. Разрезайте на небольшие кусочки или ломтики.
Пырей и темно-зеленые овощи, например, шпинат	2	Открыто	Рекомендуется разбавлять или смешивать с другими соками из-за сильного запаха и небольшого количества сока на выходе.
Апельсины	2 – Макс	Регулируйте плавно до тех пор, пока сок и мякоть не начнут выходить	Удаляйте кожуру и разрежьте на четыре части. Начиная на скорость 2 и повышайте ее до максимума, если задняя секция фильтра начинает засоряться.
Киви	2 - Макс	Регулируйте плавно до тех пор, пока сок и мякоть не начнут выходить	Очищайте и разрежьте пополам. Рекомендуется обрабатывать с другими фруктами.

#### советы

- Витамины сохраняются в соке недолгое время, поэтому, чем скорее вы выпьете сок, тем больше витаминов вы получите.
- Если вам нужно сохранить сок в течение нескольких часов, поставьте его в холодильник. Сок лучше сохранится, если вы добавите в него несколько капель лимонного сока.
- Не выпивайте более трех стаканов сока по 230мл в день, если вы к этому не привыкли.
- Разбавляйте сок для детей равным количеством воды.
- Сок из пырея и темно-зеленых (брокколи, шпинат и т.д.) или темно-красных (свекла, краснокочанная капуста и т.д.) овощей получается слишком концентрированным. Всегда разбавляйте его.

- Фруктовый сок содержит много фруктозы (фруктовый сахар), поэтому людям с пониженным уровнем сахара в крови или диабетикам не следует им злоупотреблять.

#### ЧИСТКА

- Всегда выключайте и отключайте прибор от сети прежде, чем снимать насадку с прибора.
- Перед чисткой разберите насадку полностью.
- Для облегчения чистки, всегда мойте детали после использования.
- Промойте все детали в теплой мыльной воде, а затем дайте им просохнуть. **Не мойте прибор в посудомоечной машине.**

- Для очистки фильтра используйте входящую в комплект щетку. Будьте осторожны, во избежание повреждения сетки фильтра во время чистки.
- При очистке крышки фильтра, удалите кольцо уплотнителя ⑨, нажав на него и потянув на себя. Убедитесь в том, что вы установили кольцо уплотнителя на место. **В противном случае, регулирующий зажимной винт не будет работать правильно.**

## Обслуживание и забота о покупателях

- При повреждении шнура в целях безопасности он должен быть заменен в представительстве компании или в специализированной мастерской по ремонту агрегатов KENWOOD. Если вам нужна помощь в:
  - пользовании прибором или
  - техобслуживании или ремонте
 Обратитесь в магазин, в котором вы приобрели прибор.
- Спроектировано и разработано компанией Kenwood, Соединенное Королевство.
- Сделано в Китае.



### ВАЖНАЯ ИНФОРМАЦИЯ ПО ПРАВИЛЬНОЙ УТИЛИЗАЦИИ ИЗДЕЛИЯ СОГЛАСНО ДИРЕКТИВЕ ЕС 2002/96/ЕС.

По истечении срока службы изделие нельзя выбрасывать как бытовые (городские) отходы. Изделие следует передать в специальный коммунальный пункт раздельного сбора отходов местное учреждение или в предприятие, оказывающее подобные услуги. Отдельная утилизация бытовых приборов позволяет предотвратить возможные негативные последствия для окружающей среды и здоровья, которыми чревата ненадлежащая утилизация, и позволяет восстановить материалы, входящие в состав изделий, обеспечивая значительную экономию энергии и ресурсов. В качестве напоминания о необходимости отдельной утилизации бытовых приборов на изделие нанесен знак в виде перечеркнутого мусорного бака на колесах.

## Πριν από την ανάγνωση, παρακαλώ ξεδιπλώστε την μπροστινή σελίδα όπου παρέχεται η εικονογράφηση

Χρησιμοποιήστε τον αποχυμωτή για να φτιάξετε χυμό από μαλακά φρούτα και μούρα.

### **πριν από τη χρήση του εξαρτήματος Kenwood**

- Διαβάστε προσεκτικά αυτές τις οδηγίες και φυλάξτε τις για μελλοντική αναφορά.
- Αφαιρέστε τη συσκευασία.

## **ασφάλεια**

- Μην βάζετε ποτέ τα δάχτυλά σας στην ειδική υποδοχή. Χρησιμοποιείτε μόνο το εξάρτημα πίεσης που παρέχεται με τον αποχυμωτή.
- Μην γεμίζετε την ειδική υποδοχή μέχρι επάνω και μην ασκείτε υπερβολική δύναμη για να πιέξετε τις τροφές στην ειδική υποδοχή - μπορεί να προκαλέσετε βλάβη στο εξάρτημά σας.
- Αποσυνδέετε πάντα τη συσκευή πριν αποφράξετε την ειδική υποδοχή.
- Μην χρησιμοποιείτε ποτέ το εξάρτημα χωρίς να έχετε προσαρμόσει το δίσκο.
- Μην επεξεργάζεστε κατεψυγμένα φρούτα ή λαχανικά. Αφήστε τα πρώτα να ξεπαγώσουν.
- Μην αγγίζετε κινούμενα μέρη.
- Μην χρησιμοποιείτε το εξάρτημα εάν το φίλτρο έχει υποστεί φθορά.
- Αποσυνδέετε τη συσκευή πριν από την τοποθέτηση ή την αφαίρεση μερών ή πριν από τον καθαρισμό. Ανατρέξτε στο βασικό βιβλίο οδηγιών του πολυμηχανήματος για πρόσθετες προειδοποιήσεις ασφαλείας.
- Αυτή η συσκευή συμμορφώνεται με την οδηγία της ΕΚ 2004/108/ΕΚ σχετικά με την Ηλεκτρομαγνητική συμβατότητα και τον κανονισμό ΕΚ υπ' αριθμόν 1935/2004 της 27/10/2004 σχετικά με τα υλικά που προορίζονται να έρθουν σε επαφή με τρόφιμα.

### **πριν από την πρώτη χρήση**

- 1 Πλύνετε τα μέρη της συσκευής: δείτε σχετικά το κεφάλαιο "Καθαρισμός".

## **επεξήγηση συμβόλων**

- ① εξάρτημα πίεσης
- ② δίσκος
- ③ ειδική υποδοχή και κύριο σώμα
- ④ σπειροειδής κύλινδρος
- ⑤ φίλτρο
- ⑥ διάταξη συγκράτησης
- ⑦ έξοδος χυμού
- ⑧ κάλυμμα φίλτρου
- ⑨ δακτύλιος ερμητικού κλεισίματος φίλτρου
- ⑩ προσαρμοζόμενο ακροφύσιο πολτού

### **ΣΗΜΑΝΤΙΚΟ**

**Εάν αγοράσετε το πακέτο ΑΥ642 (που αποτελείται από τον κόπτη τροφίμων ΑΥ643 και τον αποχυμωτή ΑΥ644), θα λάβετε μόνο ένα κύριο σώμα για χρήση και με τα δύο εξαρτήματα.**

## **για να συναρμολογήσετε τον αποχυμωτή σας**

- 1 Προσαρμόστε τον σπειροειδή κύλινδρο στο κύριο σώμα.
- 2 Προσαρμόστε το φίλτρο στο κύριο σώμα - ευθυγραμμίστε τη γλωπτίδα εντοπισμού ① με τη σχισμή στο κύριο σώμα.
- 3 Ασφαλίστε το κάλυμμα του φίλτρου στη θέση του κρατώντας τη διάταξη συγκράτησης ⑥ και περιστρέψτε το αριστερόστροφα, μέχρις ότου η γραμμή εντοπισμού βρεθεί ακριβώς κάτω από την γραμμή στο κύριο σώμα ②.
- 4 Τοποθετήστε το προσαρμοζόμενο ακροφύσιο πολτού και περιστρέψτε το δεξιόστροφα για να ασφαλίσει στην κλειστή θέση.



### **προετοιμασία τροφών**

- Αφαιρέστε τα κουκούτσια (δαμάσκηνα, ροδάκινα, κεράσια κ.λπ.).
- Αφαιρέστε τη σκληρή φλούδα (πεπόνι, ανανάς, αγγούρια, κ.λπ.).
- Οι τροφές με μαλακή φλούδα καθώς και οι υπόλοιπες τροφές χρειάζονται απλά πλύσιμο (μήλα, αχλάδια, σπανάκι, σταφύλια, φράουλες κ.λπ.).

## **για να χρησιμοποιήσετε τον αποχυμωτή σας**

- 1 Αφαιρέστε το κάλυμμα υποδοχής χαμηλής ταχύτητας: σύρετε το άγκιστρο ③ και μετά τραβήξτε προς τα έξω ④.
  - 2 Κρατήστε το άγκιστρο προς τα πίσω και εισάγετε το εξάρτημα. Περιστρέψτε το και προς τις δύο πλευρές μέχρις ότου ασφαλίσει στη θέση του.
  - 3 Προσαρμόστε το δίσκο.
  - 4 Τοποθετήστε ένα κατάλληλο δοχείο συλλογής κάτω από την έξοδο χυμού για να συλλέξετε το χυμό και ένα δοχείο κάτω από το προσαρμοζόμενο ακροφύσιο πολτού για να συλλέξετε τον πολτό.
  - 5 Κόψτε τις τροφές σε μικρά κομμάτια ώστε να χωρούν μέσα στην ειδική υποδοχή.
  - 6 Βεβαιωθείτε ότι το προσαρμοζόμενο ακροφύσιο πολτού βρίσκεται στην κλειστή θέση – περιστρέψτε το δεξιόστροφα για να ασφαλίσετε.
  - 7 Αυξήστε την ταχύτητα στη θέση 2 και πιέστε ελαφρά τις τροφές ομοιόμορφα, χρησιμοποιώντας το εξάρτημα πίεσης.
- Η ειδική υποδοχή θα φράξει εάν την γεμίσετε έως επάνω ή εάν έχετε τοποθετήσει υπερβολική ποσότητα τροφών.
  - Σημείωση: θα χρειαστεί λίγος χρόνος μέχρι να αρχίσει να βγαίνει πολτός από το μπροστινό μέρος του προσαρμοζόμενου ακροφυσίου πολτού – πρόκειται για φυσιολογική

διαδικασία.

- Κατά την παραγωγή χυμού, το προσαρμοζόμενο ακροφύσιο πολτού μπορεί να περιστραφεί ώστε να προσαρμόζετε το ρυθμό με τον οποίο βγαίνει ο πολτός. Απλά περιστρέψτε το δεξιόστροφα για να μειώσετε τη ροή.
  - Οι σκληρές και τα πιο ινώδεις τροφές απαιτούν σε γενικές γραμμές την τοποθέτηση του προσαρμοζόμενου ακροφυσίου στην ανοικτή θέση, ενώ οι μαλακές τροφές στην κλειστή θέση (Ανατρέξτε στον πίνακα συνιστώμενης χρήσης για περισσότερες πληροφορίες).
- 8 Αφού προσθέσετε το τελευταίο κομμάτι, αφήστε το εξάρτημα να λειτουργήσει μέχρι να σταματήσει να βγαίνει χυμός από την έξοδο του χυμού.

### **για καλύτερα αποτελέσματα**

- Χρησιμοποιείτε πάντα φρέσκα φρούτα και λαχανικά με σφικτή σάρκα. Τα υπερβολικά ώριμα φρούτα και λαχανικά στύβονται δυσκολότερα και είναι λιγότερο υγιεινά.
- Εισάγετε τις τροφές αργά για να πάρετε περισσότερο χυμό.
- Μην επεξεργάζεστε περισσότερα από 500 γρ. τροφών κάθε φορά και καθαρίζετε το φίλτρο τακτικά κατά την παραγωγή χυμού για να διατηρήσετε τη βέλτιστη απόδοση, καθώς και για να αποφύγετε την απόφραξη του φίλτρου.

- Εάν ο πολτός περιέχει ακόμα πολλά υγρά μετά την παραγωγή χυμού, μπορείτε να τον επεξεργαστείτε ξανά. Χρησιμοποιήστε τη μέγιστη ταχύτητα και προσαρμόστε το προσαρμοζόμενο ακροφύσιο πολτού όπως απαιτείται. Θέστε τη συσκευή εκτός λειτουργίας μόλις ο πολτός αρχίσει να βγαίνει στεγνός ή το φίλτρο αρχίσει να φράζει ή ο χυμός αρχίσει να στάζει αντί να ρέει από την έξοδο. **Μη αφήσετε τον πολτό να στεγνώσει υπερβολικά, καθώς αυτό ενδέχεται να προκαλέσει διπλή απόφραξη στο σπειροειδή κύλινδρο και στο φίλτρο, καθιστώντας πολύ δύσκολη την αποσυναρμολόγησή τους.**
- Εάν δεν βγαίνει καθόλου χυμός από την έξοδο χυμού ή εάν το φίλτρο αρχίσει να φράζει, αυξήστε την ταχύτητα και ανοίξτε το προσαρμοζόμενο ακροφύσιο πολτού.

## πίνακας προτεινόμενης χρήσης

Φρούτα/Λαχανικά	Προτεινόμενη ταχύτητα	Θέση προσαρμοζόμενου ακροφυσίου	Υποδείξεις και συμβουλές
Μαλακά μούρα – σμέουρα, βατόμουρα κ.λπ.	Μέγ.	Κλειστή	Πλύνετε καλά και επεξεργαστείτε τα ατεμάχιστα.
Φράουλες	2 – Μέγ.	Προσαρμόστε σταδιακά μέχρις ότου αρχίσει να βγαίνει πολτός και χυμός.	Αφαιρέστε τα φύλλα και πλύνετε καλά. Κόψτε σε κομμάτια που να χωρούν στην υποδοχή. Ξεκινήστε με την ταχύτητα 2 και αυξήστε στη μέγιστη ταχύτητα εάν το πίσω μέρος του φίλτρου αρχίσει να φράζει.
Σκληρότερα μούρα - μύρτιλλα, κούμαρα κ.λπ.	2 – Μέγ.	Προσαρμόστε σταδιακά μέχρις ότου αρχίσει να βγαίνει πολτός και χυμός.	Πλύνετε καλά και επεξεργαστείτε τα ατεμάχιστα. Ξεκινήστε με την ταχύτητα 2 και αυξήστε στη μέγιστη ταχύτητα εάν το πίσω μέρος του φίλτρου αρχίσει να φράζει. Σημείωση: Τα μύρτιλλα παράγουν πυκνό πολτό και είναι καλύτερα εάν τα βάλετε στον αποχυμωτή με άλλα φρούτα για να αραιώσει ο πολτός τους.
Σταφύλια χωρίς κουκούτσια	2	Προσαρμόστε σταδιακά μέχρις ότου αρχίσει να βγαίνει πολτός και χυμός.	Αφαιρέστε τα κοτσάνια, πλύνετε καλά και επεξεργαστείτε τα ατεμάχιστα.
Ντομάτες	2	Προσαρμόστε σταδιακά μέχρις ότου αρχίσει να βγαίνει πολτός και χυμός.	Πλύνετε καλά και κόψτε σε τέταρτα. Σημείωση: θα παραχθεί πυκνός πολτώδης χυμός και όχι ομοιογενής χυμός.
Μήλα	2	Ανοικτή	Πλύνετε καλά και κόψτε σε 8 κομμάτια. Αφήστε το σπειροειδή κύλινδρο να πάρει κάθε κομμάτι πριν προσθέσετε ο επόμενο στην ειδική υποδοχή.
Μάνγκο και ανανάς	2	Κλειστή	Αφαιρέστε τη σκληρή φλούδα και τα κουκούτσια. Κόψτε σε μικρά κομμάτια ή φέτες.

Φρούτα/Λαχανικά	Προτεινόμενη ταχύτητα	Θέση προσαρμοζόμενου ακροφυσίου	Υποδείξεις και συμβουλές
Βλαστοί σιταριού και σκούρα πράσινα λαχανικά, π.χ. σπανάκι	2	Ανοικτή	Είναι καλύτερο να αραιώνονται με άλλους χυμούς λόγω της έντονης γεύσης τους και της μικρής ποσότητας χυμού που παράγουν.
Πορτοκάλια	2 – Μέγ.	Προσαρμόστε σταδιακά μέχρις ότου αρχίσει να βγαίνει πολτός και χυμός.	Αφαιρέστε τη φλούδα και κόψτε σε τέταρτα. Ξεκινήστε με την Ταχύτητα 2 και αυξήστε σε μέγιστη ταχύτητα εάν το πίσω μέρος του φίλτρου αρχίσει να φράζει.
Ακτινίδια	2 – Μέγ.	Προσαρμόστε σταδιακά μέχρις ότου αρχίσει να βγαίνει πολτός και χυμός.	Ξεφλουδίστε και κόψτε στη μέση. Είναι καλύτερα να στύβονται μαζί με άλλα φρούτα.

#### πρακτικές υποδείξεις

- Οι βιταμίνες εξαφανίζονται – όσο πιο σύντομα πιείτε το χυμό σας τόσο μεγαλύτερη θα είναι η πρόσληψη βιταμινών.
- Εάν πρέπει να φυλάξετε το χυμό σας για μερικές ώρες, βάλτε τον στο ψυγείο. Θα διατηρηθεί καλύτερα εάν προσθέσετε μερικές σταγόνες χυμό λεμονιού.
- Μην πίνετε περισσότερα από τρία ποτήρια χυμού των 230 νμ ανά ημέρα, εκτός εάν το έχετε συνηθίσει.
- Αραιώστε τους χυμούς που προορίζονται για παιδιά με ίση ποσότητα νερού.
- Οι χυμοί από βλαστούς σιταριού και σκούρα λαχανικά (μπρόκολο, σπανάκι, κ.λπ.) ή κόκκινα λαχανικά (παντζάρι, κόκκινο λάχανο, κ.λπ.) έχουν πολύ δυνατή γεύση και πρέπει πάντα να αραιώνονται.
- Οι χυμοί φρούτων έχουν υψηλή περιεκτικότητα σε φρουκτόζη (σάκχαρο των φρούτων) και, ως εκ τούτου, τα άτομα με διαβήτη ή υψηλό σάκχαρο αίματος πρέπει να αποφεύγουν την υπερβολική κατανάλωση.

#### καθαρισμός

- Απενεργοποιείτε και αποσυνδέετε πάντα τη συσκευή προτού αφαιρέσετε το εξάρτημα από το πολυμηχάνημα.
- Αποσυναρμολογήστε εντελώς το εξάρτημα προτού το καθαρίσετε.
- Για να καθαρίζονται ευκολότερα, πλένετε πάντα τα μέρη αμέσως μετά τη χρήση.
- Πλύνετε όλα τα μέρη σε καυτή σαπουνάδα και έπειτα στεγνώστε τα. **Μην τα πλένετε σε πλυντήριο πιάτων.**
- Χρησιμοποιήστε τη βούρτσα που παρέχεται για να καθαρίσετε το φίλτρο. Προσέξτε να μην προκαλέσετε βλάβη στο πλέγμα του φίλτρου κατά τον καθαρισμό.
- Αφαιρέστε το δακτύλιο ερμητικού κλεισίματος (9) κατά τον καθαρισμό του καλύμματος του φίλτρου, πιέζοντας το δακτύλιο και αφαιρώντας τον. **Βεβαιωθείτε ότι ο δακτύλιος ερμητικού κλεισίματος έχει τοποθετηθεί στη θέση του μετά τον καθαρισμό, διαφορετικά το προσαρμοζόμενο ακροφύσιο πολλού δεν θα λειτουργεί σωστά.**

## σέρβις και εξυπηρέτηση πελατών

- Εάν το καλώδιο έχει υποστεί ζημιά, πρέπει, για λόγους ασφαλείας, να αντικατασταθεί από την KENWOOD ή από εξουσιοδοτημένο κέντρο επισκευών της KENWOOD.

Εάν χρειάζεστε βοήθεια σχετικά με:

- τη χρήση της συσκευής ή
- το σέρβις ή τις επισκευές επικοινωνήστε με το κατάστημα από το οποίο αγοράσατε τη συσκευή σας.
- Σχεδιάστηκε και αναπτύχθηκε από την Kenwood στο Ηνωμένο Βασίλειο.
- Κατασκευάστηκε στην Κίνα.



### **Προειδοποιήσεις για τη σωστή διάθεση του προϊόντος σύμφωνα με την Ευρωπαϊκή Οδηγία 2002/96/ΕΚ**

Στο τέλος της ωφέλιμης ζωής του, το προϊόν δεν πρέπει να διατίθεται με τα αστικά απορρίμματα.

Πρέπει να διατεθεί σε ειδικά κέντρα διαφοροποιημένης συλλογής απορριμμάτων που ορίζουν οι δημοτικές αρχές, ή στους φορείς που παρέχουν αυτήν την υπηρεσία. Η Χωριστή διάθεση μιας οικιακής ηλεκτρικής συσκευής επιτρέπει την αποφυγή πιθανών αρνητικών συνεπειών για το περιβάλλον και την υγεία από την ακατάλληλη διάθεση καθώς και την ανακύκλωση υλικών από τα οποία αποτελείται ώστε να επιτυγχάνεται σημαντική εξοικονόμηση ενέργειας και πόρων. Για την επισήμανση της υποχρεωτικής χωριστής διάθεσης οικιακών ηλεκτρικών συσκευών το προϊόν φέρει το σήμα του διαγραμμένου τροχοφόρου κάδου απορριμμάτων.











## Free Manuals Download Website

<http://myh66.com>

<http://usermanuals.us>

<http://www.somanuals.com>

<http://www.4manuals.cc>

<http://www.manual-lib.com>

<http://www.404manual.com>

<http://www.luxmanual.com>

<http://aubethermostatmanual.com>

Golf course search by state

<http://golfingnear.com>

Email search by domain

<http://emailbydomain.com>

Auto manuals search

<http://auto.somanuals.com>

TV manuals search

<http://tv.somanuals.com>