

KENWOOD

BL220 series,
BL230 series
BL240 series

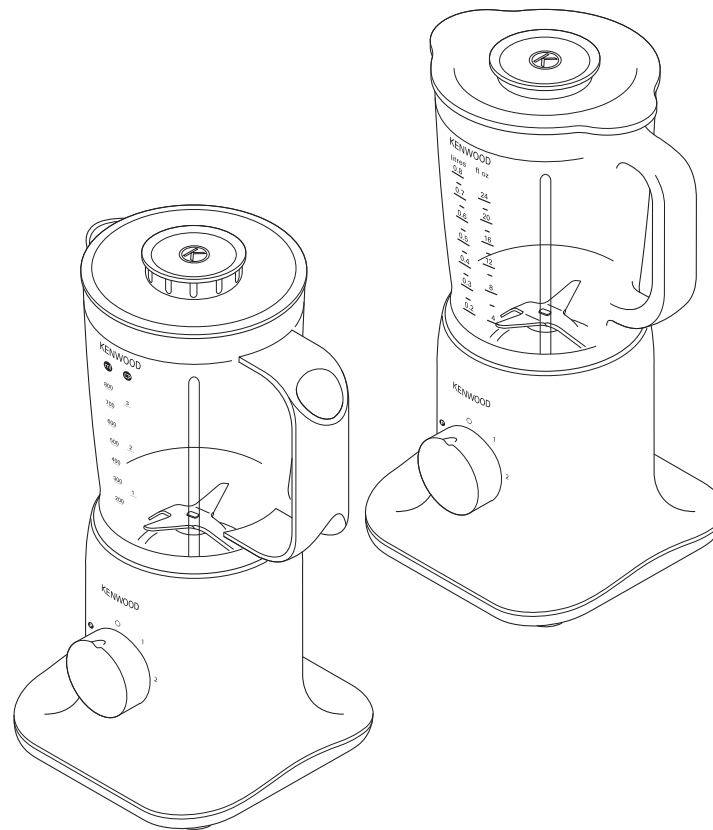
instructions

English

2 - 6

عربي

١٠ - ٧



HEAD OFFICE: Kenwood Limited, 1-3 Kenwood Business Park, New Lane, Havant, Hampshire PO9 2NH

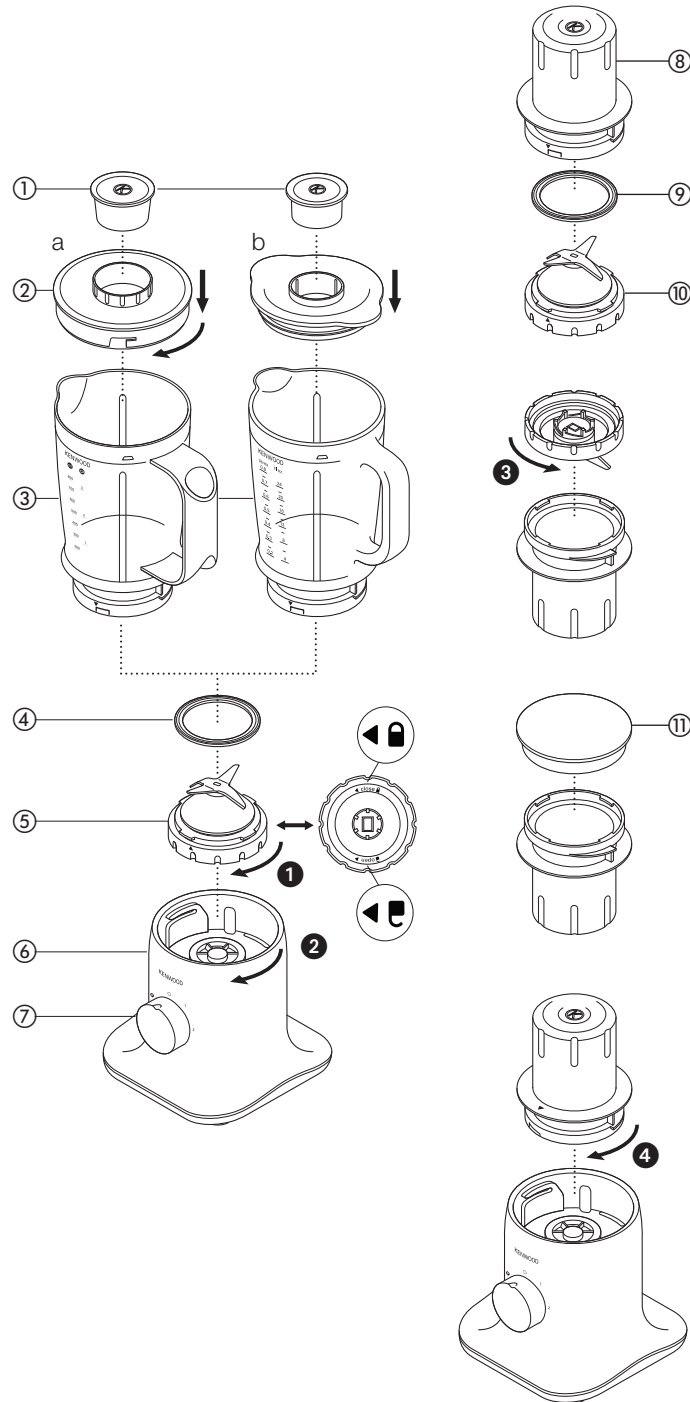
kenwoodworld.com

KENWOOD
CREATE MORE

41089/1



English



Use your blender for soups, drinks, pâtés, mayonnaise, breadcrumbs, biscuit crumbs, chopping nuts and crushing ice. Use your mill (if supplied) for milling herbs, nuts, coffee beans and purées.

before using your Kenwood appliance

- Read these instructions carefully and retain for future reference.
- Remove all packaging and any labels.
- Wash the parts: see 'care and cleaning'.

safety

- Switch off and unplug:
 - before fitting or removing parts;
 - when not in use;
 - before cleaning.
- **Never fit the blade unit to the power unit without the blender goblet or mill jar fitted.**
- Always unplug the appliance before putting your hands or utensils in the goblet.
- Always take care when handling the blade assembly and avoid touching the cutting edge of the blades when cleaning.
- Only operate the blender with the lid in place.
- Only use the goblet with the blade assembly supplied.
- Never let the power unit, cord or plug get wet.
- Never use a damaged appliance. Get it checked or repaired: see 'service and customer care'.
- Never use an unauthorised attachment.
- Liquids should be allowed to cool to room temperature before blending.
- Never leave the appliance unattended when it is operating.
- When removing the blender or mill from the power unit:
 - wait until the blades have completely stopped;
 - don't accidentally unscrew the goblet or mill jar from the blade assembly.
- Never run the blender empty.
- Never blend more than the maximum capacity stated in the recommended speed chart.
- To ensure long life of your blender, do not run it for longer than 60 seconds or the mill for longer than 30 seconds in any 5 minute period.
- Smoothie recipes - never blend frozen ingredients that have formed a solid mass during freezing, break it up before adding to the goblet.
- Don't use the blender as a storage container. Keep it empty before and after use.
- Always use the blender on a secure, dry level surface.
- Never place this appliance on or near a hot gas or electric burner or where it could touch a heated appliance.
- **Important** - The skirt on the base of the glass goblet is fitted during manufacture and no attempt should be made to remove it.
- Misuse of your blender can result in injury.
- This appliance is not intended for use by persons (including children) with reduced physical, sensory or mental capabilities, or lack of experience and knowledge, unless they have been given supervision or instruction concerning use of the appliance by a person responsible for their safety.
- Children should be supervised to ensure that they do not play with the appliance.
- Only use the appliance for its intended domestic use. Kenwood will not accept any liability if the appliance is subject to improper use, or failure to comply with these instructions.

before plugging in

- Make sure your electricity supply is the same as the one shown on the underside of the appliance.

Important - UK only

- The wires in the cord are coloured as follows:
Blue = Neutral
Brown = Live.
- The appliance must be protected by a 3A approved (BS1362) fuse.

Note:

- For non-rewireable plugs the fuse cover **MUST** be refitted when replacing the fuse. If the fuse cover is lost then the plug must not be used until a replacement can be obtained. The correct fuse cover is identified by colour and a replacement may be obtained from your Kenwood Authorised Repairer (see Service).
- If a non-rewireable plug is cut off it must be DESTROYED IMMEDIATELY. An electric shock hazard may arise if an unwanted non-rewireable plug is inadvertently inserted into a 13A socket outlet.
- This appliance conforms to EC directive 2004/108/EC on Electromagnetic Compatibility and EC regulation no. 1935/2004 of 27/10/2004 on materials intended for contact with food.

key

blender

blade assembly

- ① filler cap
- ② lid
 - a) plastic = locking lid
 - b) glass = push fit

- ③ goblet
- ④ sealing ring
- ⑤ blade assembly
- ⑥ power unit
- ⑦ speed control + pulse

mill (if supplied)

- ⑧ mill jar
- ⑨ sealing ring (if supplied)
- ⑩ blade assembly (if supplied)
- ⑪ mill lid

Note: A separate blade assembly for the mill will not be supplied with all models, the sealing ring ④ and ⑨ and blade assembly ⑤ and ⑩ are identical and interchangeable.

to use your blender

- 1 Fit the sealing ring ④ into the blade unit ⑤ - ensuring the seal is located correctly in the grooved area.

● Leaking will occur if the seal is damaged or incorrectly fitted.

- 2 Screw the blade assembly onto the goblet ③. Refer to the graphics on the underside of the blade unit as follows:-

 - unlocked position

 - locked position

To ensure the blade assembly is fully tightened check that the ▼ on the goblet aligns with the ▲ on the blade assembly. **The blender will not operate if incorrectly assembled.**

- 3 Put your ingredients into the goblet.
- 4 Fit the filler cap to the lid.

a glass goblet - Fit the lid by pushing down until secure.

b plastic goblet - Fit the lid onto the goblet and turn clockwise until it clicks.

- 5 Place the blender onto the power unit and turn clockwise until it clicks ②.

● **The appliance won't work if the blender is incorrectly fitted.**

6 Select a speed (refer to the recommended speed chart).

hints

- To blend dry ingredients - cut into pieces, remove the filler cap, then with the machine running, drop the pieces down one by one. Keep your hand over the opening. For best results empty regularly.
- The processing of spices is not recommended as they may damage the plastic parts.
- When making mayonnaise, put all the ingredients, except the oil, into the blender. Remove the filler cap. Then, with the appliance running, add the oil slowly through the hole in the lid.
- Thick mixtures, e.g. pâtés and dips, may need scraping down. If the mixture is difficult to process, add more liquid.

to use your mill (if supplied)

- 1 Put your ingredients into the jar. Fill it no more than half full.
- 2 Fit the sealing ring ⑨ into the blade unit ⑩ - ensuring the seal is located correctly in the grooved area.

● **Leaking will occur if the seal is damaged or incorrectly fitted.**

- 3 Turn the mill blade assembly upside down and screw onto the mill jar ③. Refer to the graphics on the underside of the blade unit as follows:-

 - unlocked position

 - locked position

The mill will not operate if incorrectly assembled.

- 4 Place the mill onto the power unit and turn until it clicks ④.
- 5 Select a speed or use the pulse control.
- 6 After milling, you can replace the blade assembly with the mill lid.

recommended speed chart

speed	usage/food items	max. quantity
1	Frothing milk	500 ml
	Light mixes e.g. batters, milkshakes, scrambled egg	500 ml
2	Cold soups & drinks Thicker mixes e.g. pâtés	800 ml
	Mayonnaise	1 egg + 150g oil
	Smoothie drinks Place the fresh fruit and liquid ingredients in first (includes yoghurt, milk and fruit juices) Then add ice or frozen ingredients (includes frozen fruit, ice or ice cream)	500 ml liquid
2	Mill Nuts and coffee beans	50g
	Herbs	10g
	Cold purées	50g
(P) pulse	Operates the motor in a start/stop action. The pulse will operate for as long as it is held in position. Ice crushing - operate the pulse in short bursts until crushed to the desired consistency.	6 cubes 125g

care and cleaning

- Always switch off, unplug and dismantle before cleaning.
- Empty the goblet before unscrewing it from the blade assembly.
- Don't immerse the blade assembly in water.
- Do not place any parts in the dishwasher.

power unit

- Wipe with a damp cloth, then dry.
- Don't immerse the power unit in water.

- 1 **blade assembly** - Remove the blade assembly from out of the goblet or mill jar. Refer to the graphics on the underside of the blade unit as follows:-



- unlocked position



- locked position

- **Care should be taken when removing the blade unit from the blender or mill.**

- 2 Remove and wash the sealing ring.
- 3 Don't touch the sharp blades – brush them clean using hot soapy water, then rinse thoroughly under the tap. **Don't immerse the blade unit in water.**
- 4 Leave to dry upside down.

other parts

Wash by hand, then dry.

carrot and coriander

soup

- 25g butter
- 50g onion chopped
- 1 clove garlic crushed
- 320g carrot cut into 1½ cm cubes
- cold chicken stock
- 10-15ml (2-3tsp) ground coriander
- salt and pepper

- 1 Melt the butter in a pan, add the onion and garlic and fry until soft.
- 2 Place the carrot into the blender, add the onion and garlic. Add sufficient stock to reach the 800ml level marked on the goblet. Fit the lid and filler cap.
- 3 Blend on maximum speed for 20 seconds for a coarse soup or longer for a finer result.
- 4 Transfer the mixture to a saucepan, add the coriander and seasoning and simmer the soup for 30 to 35 minutes or until cooked.
- 5 Adjust the seasoning as necessary and add extra liquid if required.

service and customer care

- If the cord is damaged it must, for safety reasons, be replaced by KENWOOD or an authorised KENWOOD repairer.

UK

If you need help with:

- using your appliance or
- servicing, spare parts or repairs (in or out of guarantee)

☎ call Kenwood customer care on 023 9239 2333. **Have your model number (ie BL220) and date code (5 digit code ie 11H24) ready.** They are on the underside of the power unit.

● spares and attachments

☎ call 0844 557 3653.

● other countries

Contact the shop where you bought your appliance.

- Designed and engineered by Kenwood in the UK.
- Made in China.



IMPORTANT INFORMATION FOR CORRECT DISPOSAL OF THE PRODUCT IN ACCORDANCE WITH EC DIRECTIVE 2002/96/EC.

At the end of its working life, the product must not be disposed of as urban waste.

It must be taken to a special local authority differentiated waste collection centre or to a dealer providing this service.

Disposing of a household appliance separately avoids possible negative consequences for the environment and health deriving from inappropriate disposal and enables the constituent materials to be recovered to obtain significant savings in energy and resources. As a reminder of the need to dispose of household appliances separately, the product is marked with a crossed-out wheeled dustbin.

العناية والتنظيف

- قومي دائماً بإيقاف الجهاز، فصله عن مصدر التيار الكهربائي وفك مجموعة الدورق عن وحدة الطاقة قبل التنظيف.
- افرغي محتويات الدورق قبل فكه من وحدة الشفرات.
- لا تغمري وحدة الشفرات في الماء.
- لا تضعي أي من الأجزاء في غسالة الأطباق.

وحدة الطاقة

- قومي بمسحها بقطعة قماش رطبة، ثم تجفيفها.
- لا تقومي بغمري وحدة الطاقة في الماء.
- ١ **مجموعة الشفرات** – أزيلها مجموعة الشفرات خارج الدورق أو وعاء الطحن. راجعي الرسوم التوضيحية الموجودة على الجانب السفلي لوحدة الشفرات وهي كالتالي:

موضع الفتح

موضع القفل

- **يجب توخي الحذر عند إزالة وحدة الشفرات من الخلاط أو المطحنة.**

- ٢ قومي بإزالة طوق الإحكام وغسله.
- ٣ لا تلمسي الشفرات الحادة – قومي بتنظيف الشفرات بواسطة الفراشة باستخدام ماء ساخن وصابون، ثم قومي بشطفها جيداً تحت الصنبور. **لا تقومي بغمري وحدة الشفرات في الماء.**
- ٤ اتركها تجف في وضع مقلوب.

الأجزاء الأخرى

تغسل باليد، ثم تجفف.

الخدمة ورعاية العملاء

- في حالة تلف السلك الكهربائي، يجب استبداله لأسباب متعلقة بالسلامة من قبل KENWOOD أو مركز صيانة معتمد من قبل KENWOOD.
- إذا أردت الحصول على مساعدة بشأن: استخدام الجهاز عمليات صيانة وإصلاحات
- اتصلني بالمترجم الذي اشتريته منه الجهاز.
- تصميم وتطوير Kenwood في المملكة المتحدة.
- صنع في الصين.



معلومات هامة حول كيفية التخلص الصحيحة من المنتج وفقاً لتوجيه الاتحاد الأوروبي 2002/96/EC.

- في نهاية العمر التشغيلي للجهاز، يجب عدم التخلص من الجهاز في نفايات المناطق الحضرية.
- بل يجب أخذه إلى مركز تجميع خاص بجهة محلية متخصصة في التخلص من هذه النفايات أو إلى تاجر يقدم هذه الخدمة.
- التخلص من الأجهزة المنزلية على منفصل، يجنب الآثار السلبية المحتملة على البيئة والصحة والتي تنتج عن التخلص من هذه النفايات بطريقة غير مناسبة، كما أن هذه العملية تسمح باسترداد المواد المكونة الأمر الذي يتيح الحصول على وفورات كبيرة في مجال الطاقة والموارد. للتذكير بضرورة التخلص من الأجهزة المنزلية على نحو منفصل، يوجد على الجهاز صورة مشطوبة لسلة قمامة ذات عجلات.

لاستخدام المطحنة (في حالة تزويدها)

- ١ ضعي مكوناتك بداخل الإناء. إملئيها بما لا يزيد على النصف.
- ٢ ركبي حلقة الإحكام ⑨ على وحدة الشفرات ⑩ - مع التأكد من استقرار حلقة الإحكام في موضعها بشكل صحيح داخل التجويف.
- إذا كانت حلقة الإحكام تالفة أو غير محكمة بشكل صحيح فسوف يحدث تسريباً.

٣ اقلبي مجموعة شفرات المطحنة ورابطها في وعاء الطحن ③. راجعي الرسوم التوضيحية الموجودة على الجانب السفلي لوحدة الشفرات وهي كالتالي:-

- 🔒 - وضع الفتح
- 🔒 - وضع القفل

لن تعمل المطحنة في حالة تركيبها بشكل غير صحيح.

٤ ضعي المطحنة على وحدة الطاقة (الموتور) ثم لفيها حتى يتم التعشيق ويصدر صوت طقطقة ④.

٥ حددي السرعة أو استخدمني النبض للتحكم.

٦ بعد عملية الطحن، يمكنك استبدال مجموعة الشفرات بغطاء المطحنة.

شكل توضيحي للسرعات الموصى بها

السرعة	أنواع الطعام/الاستخدام	أقصى كمية
١	رغوة اللبن	٥٠٠ لتر
٢	الخلطات الخفيفة مثل الدمج ومخفوق اللبن ومزج البيض	٥٠٠ لتر
	الحساء والمشروبات الباردة الخلطات السمكية مثل المعجنات المايونيز	٨٠٠ لتر
٢	المشروبات المرطبة أولاً ضعي الفاكهة الطازجة والمحتويات السائلة في ٨٠٠ مل من السائل (بما فيها الزبادي واللبن وعصير الفاكهة) ثم أضيفي الثلج أو المحتويات المجمدة (بما فيها الفاكهة المجمدة والثلج والآيس كريم)	٥٠٠ لتر السوائل
	المطحنة المكسرات وحبوب القهوة	٥٠ غرام
	الأعشاب المهروس البارد	١٠ غرام ٥٠ غرام
(P) النبض	يؤدي إلى عمل المحرك بشكل بدء/ إيقاف الأداء. سوف يعمل النبض طالما يبقى في الوضع مضغوطاً. جرش الثلج جرش الثلج - استخدمني وضع التشغيل النبضي حتى الحصول على قوام الجرش المطلوب.	٦ مكعبات ١٢٥ غرام

قبل توصيل الجهاز بمصدر التيار الكهربائي

- يجب التأكد من تماثل مواصفات المصدر الكهربائي مع المواصفات الموضحة على الجانب السفلي للجهاز.
- يتوافق هذا الجهاز مع توجيهات الاتحاد الأوروبي 2004/108/EC بشأن التوافق الكهرومغناطيسي وتنظيمات الاتحاد الأوروبي رقم 1935/2004 الصادرة بتاريخ ٢٧/١٠/٢٠٠٤ والمتعلقة بالمواد المتلامسة مع الأطعمة.

الدليل

الخلاط

وحدة الشفرات

① غطاء فتحة التعبئة

② غطاء

(a) بلاستيكي = تركيب بالتعشيق

(b) زجاجي = تركيب بالضغط

③ الدورق

④ طوق الإحكام

⑤ وحدة الشفرات

⑥ وحدة الطاقة

⑦ وحدة التحكم في السرعة + النبض

المطحنة (في حالة تزويدها)

⑧ إناء المطحنة

⑨ حلقة إحكام السد (في حالة تزويدها)

⑩ وحدة الشفرات (في حالة تزويدها)

⑪ الغطاء العلوي للمطحنة

ملاحظة: لم يتم تزويد مجموعة شفرات منفصلة خاصة بالمطحنة مع كل الموديلات، كل من حلقتي الإحكام ④ و ⑨ وكذلك مجموعتي الشفرات ⑤ و ⑩ متطابقتين ويمكن استخدامهما بشكل تبادلي.

استخدام الخلاط

- ١ ركب حلقة الإحكام ④ على وحدة الشفرات ⑤ - مع التأكد من استقرار حلقة الإحكام في موضعها بشكل صحيح داخل التجويف.
- إذا كانت حلقة الإحكام تالفة أو غير محكمة بشكل صحيح فسوف يحدث تسريباً.

٢ اربطي وحدة الشفرات في الدورق ①. راجعي الرسوم التوضيحية الموجودة على الجانب السفلي لوحدة الشفرات وهي كالتالي:

🔲 موضع الفتح

🔲 موضع القفل

للتأكد من تمام إحكام ربط مجموعة الشفرات، تأكدي من محاذاة العلامة ▼ الموجود على الدورق مع العلامة ▲ الموجودة على مجموعة الشفرات. لن يعمل الخلاط في حالة تركيبه بشكل غير صحيح.

٣ ضعي مكوناتك بداخل الدورق.

٤ ركب فتحة التعبئة في الغطاء العلوي.

a الدورق الزجاجي - ركب الغطاء العلوي بالضغط عليه لأسفل حتى يستقر في موضعه.

b الدورق البلاستيكي - ركب الغطاء العلوي على الدورق وفيه في اتجاه عقارب الساعة حتى يستقر في موضع التعشيق. ٥ ضعي الخلاط على وحدة الطاقة (الموتور) ثم لفه في اتجاه عقارب الساعة حتى يتم التعشيق ويصدر صوت طقطقة ②.

• لن يعمل الجهاز في حالة

تركيب الخلاط بشكل غير صحيح.

٦ حددي السرعة (راجع جدول السرعات الموصى بها).

ملاحظات مفيدة

• لخلط مكونات جافة - قطعها إلى أجزاء صغيرة ثم أزيل غطاء فتحة التعبئة وأسقطها قطعة تلو الأخرى أثناء تشغيل الجهاز. أبق يدك فوق الفتحة. للحصول على أفضل النتائج أفرغي المحتويات بشكل منتظم.

• لا يوصى بطحن التوابل فقد تؤدي إلى

إحداث أضرار بالأجزاء البلاستيكية.

• عند تحضير المايونيز، ضعي كل المكونات في الخلاط عدا الزيت. أزيل غطاء فتحة التعبئة. ثم صب الزيت بطريقة بطيئة من خلال الفتحة الموجودة في الغطاء العلوي أثناء تشغيل الجهاز.

• قد تحتاج الخلطات السمكية مثل المعجنات الهشة والمغموسات إلى تقطيع. إذا وجدت صعوبة في تحضيرها، أضيفي المزيد من السوائل.

عربي

قبل القراءة، الرجاء قلب الصفحة الأولى لعرض الصور

- عند إزالة الخلاط أو المطحنة من وحدة الطاقة:
 - انتظري حتى توقف الشفرات تماماً؛
 - لا تقومي بفك الدورق أو المطحنة عن وحدة الشفرات.
 - يحذر تشغيل الخلاط فارغاً.
 - لا تقومي بإجراء عملية مزج متجاوزة الحد الأقصى للسعة المحددة في جدول السرعات الموصى بها.
 - لضمان إطالة العمر التشغيلي للخلاط، لا تشغيله لمدة أطول من ٦٠ ثانية ولا تشغيلي المطحنة لمدة أطول من ٣٠ ثانية وذلك على فترات تشغيل متتابة بفواصل زمني ٥ دقائق.
 - بالنسبة لوصفات المشروبات المخفوقة ذات الرغوة - لا تخلطي المكونات المجمدة التي تحولت إلى كتلة صلبة أثناء التجميد، ولكن هشميها إلى أجزاء قبل إضافتها إلى الدورق.
 - لا تستخدمى الخلاط كحاوية تخزين. حافظي على الدورق فارغاً قبل وبعد الاستخدام.
 - استخدمى الخلاط دائماً على سطح آمن وجاف.
 - لا تضعي الجهاز على أو بالقرب من موقد غازي ساخن أو شعلة كهربائية أو في أي مكان يتلامس فيه الجهاز مع جهاز ساخن.
 - **هام** - تم تركيب جوانب قاعدة الدورق الزجاجي أثناء التصنيع ولا يجب محاولة إزالتها.
 - قد يؤدي سوء استخدام الخلاط إلى حدوث إصابات.
 - هذا الجهاز غير مخصص للاستخدام من قبل أشخاص (بمن فيهم الأطفال) ذوي انخفاض في القدرات الجسدية أو الحسية أو العقلية أو لمن دون خبرة أو معرفة بالجهاز، ما لم يتم الإشراف عليهم أو إعطائهم تعليمات بشأن استخدام الجهاز من قبل الشخص المسئول عن سلامتهم.
 - يجب الإشراف على الأطفال للتأكد من عدم عبثهم بالجهاز.
 - استخدمى الجهاز فقط في الاستخدامات المنزلية المخصص لها. لن تتحمل شركة Kenwood أية مسئولية في حالة استخدام الجهاز بطريقة غير صحيحة أو عدم الامتثال للتعليمات المذكورة.
 - استخدمى الخلاط لتحضير الحساء والمشروبات والمعجنات والمايونيز وكسرات الخبز وكسرات البسكويت وتحضير المكسرات وجرش الثلج. استخدمى المطحنة (في حالة تزويدها) لطحن الأعشاب والمكسرات وحبوب القهوة والمهروسات.
 - **قبل استخدام جهاز Kenwood**
 - اقرئي التعليمات التالية واحتفظي بها في المتناول للاستخدامات المستقبلية المرجعية.
 - أزيلى مكونات التغليف وأية ملصقات.
 - اغسلي الأجزاء المسموح بغسلها: راجعي قسم "العناية والتنظيف".
- ## السلامة
- قومي بإيقاف تشغيل الجهاز وفصله عن مصدر التيار الكهربائي:
 - قبل تركيب وإزالة الأجزاء
 - في حالة عدم الاستخدام؛
 - قبل التنظيف.
 - لا تركيبى وحدة الشفرات على وحدة الطاقة (الموتور) بدون تركيب دورق الخلاط وعاء الطحن الخاص بالمطحنة.
 - أفصلي الجهاز عن مصدر التيار الكهربائي دائماً قبل وضع يديك أو أدوات المائدة في الدورق.
 - توخى الحذر دائماً عند التعامل مع وحدة الشفرات وتجنبى لمس حافة القطع الخاصة بالشفرات أثناء التنظيف.
 - يجب تشغيل الخلاط فقط مع تركيب الغطاء العلوي في موضعه.
 - استخدمى الدورق فقط مع وحدة الشفرات المزودة.
 - يحذر تعرض وحدة الطاقة، السلك الكهربائي أو قابس التوصيل للماء.
 - يحذر استخدام الجهاز في حالة تلفه. يجب فحص الجهاز أو إصلاحه: راجعي قسم "الصيانة ورعاية العملاء".
 - يحذر استخدام أية ملحقات غير معتمدة.
 - يجب السماح بتبريد السوائل إلى درجة حرارة الغرفة قبل عملية المزج.
 - لا تتركى الجهاز دون ملاحظة أثناء تشغيله.

Free Manuals Download Website

<http://myh66.com>

<http://usermanuals.us>

<http://www.somanuals.com>

<http://www.4manuals.cc>

<http://www.manual-lib.com>

<http://www.404manual.com>

<http://www.luxmanual.com>

<http://aubethermostatmanual.com>

Golf course search by state

<http://golfingnear.com>

Email search by domain

<http://emailbydomain.com>

Auto manuals search

<http://auto.somanuals.com>

TV manuals search

<http://tv.somanuals.com>