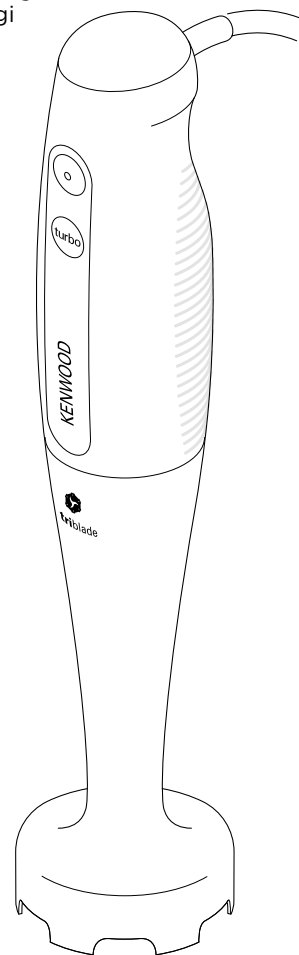


KENWOOD

triblade™

TYPE: HDP10

Instructions
Istruzioni
Instrucciones
Bedienungsanleitungen
Gebruiksaanwijzing
Instrukcja obsługi
Instruções



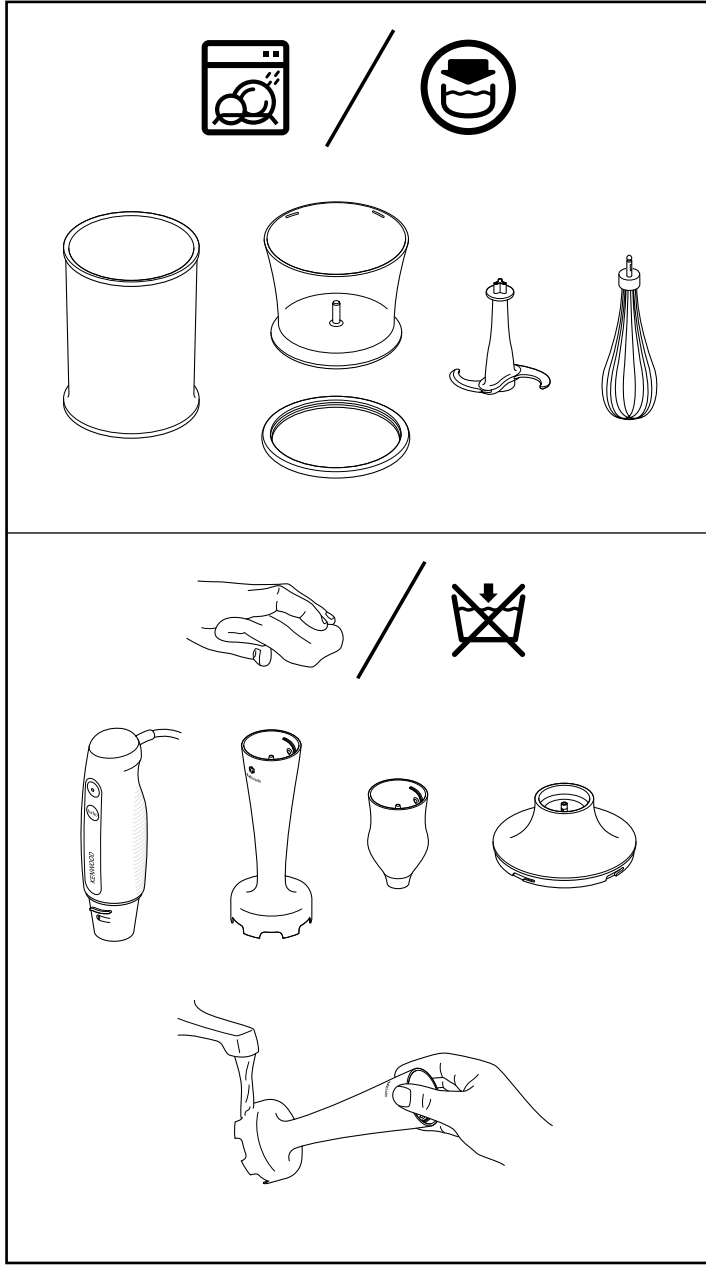
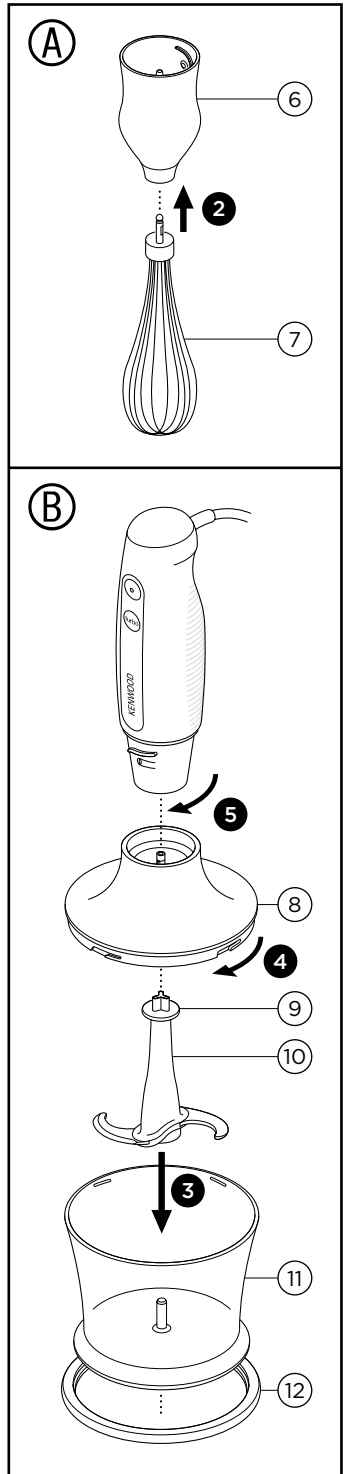
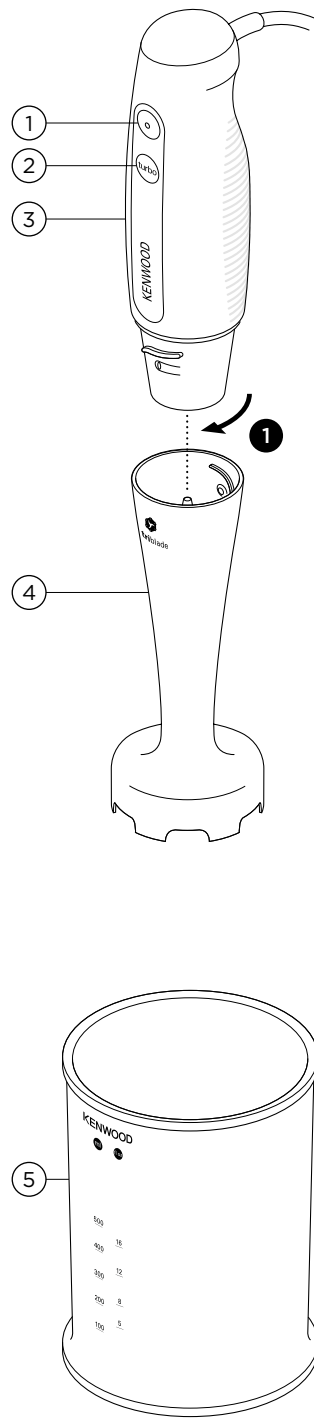
English	2 - 7
Nederlands	8 - 14
Français	15 - 22
Deutsch	23 - 30
Italiano	31 - 38
Português	39 - 45
Español	46 - 53
Dansk	54 - 60
Svenska	61 - 66
Norsk	67 - 72
Suomi	73 - 79
Türkçe	80 - 86
Česky	87 - 93
Magyar	94 - 100
Polski	101 - 109
Ελληνικά	110 - 117
Slovenčina	118 - 124
Українська	125 - 132
عربي	۱۳۸ - ۱۴۳

Kenwood Ltd

New Lane
Havant
Hampshire
PO9 2NH

kenwoodworld.com





English

safety

- Read these instructions carefully and retain for future reference.
- Remove all packaging and any labels.
- If the plug or cord is damaged it must, for safety reasons, be replaced by Kenwood or an authorised Kenwood repairer in order to avoid a hazard.
- Never touch the blades while the appliance is plugged in.
- Keep fingers, hair, clothing and utensils away from moving parts.
- Unplug after use and before changing attachments.
- Never blend hot oil or fat.
- Be careful if hot liquid is poured into the blending vessel/container as it can be ejected out due to sudden steaming.
- For safest use it is recommended to let hot liquids cool to room temperature before blending.
- Never use a damaged hand blender. Get it checked or repaired: see 'service and customer care'.
- Never put the power handle in water or let the cord or plug get wet - you could get an electric shock.
- Never let the cord touch hot surfaces or hang down where a child could grab it.
- Never use an unauthorised attachment.
- Always switch off the appliance and disconnect from the power supply, if it is left unattended, before assembling, disassembling or cleaning.
- Appliances can be used by persons with reduced physical, sensory or mental

capabilities or lack of experience and knowledge if they have been given supervision or instruction concerning use of the appliance in a safe way and if they understand the hazards involved.

- Misuse of your appliance can result in injury.
- This appliance shall not be used by children. Keep the appliance and its cord out of reach of children.
- Children should be supervised to ensure that they do not play with the appliance.
- Only use the appliance for its intended domestic use. Kenwood will not accept any liability if the appliance is subject to improper use, or failure to comply with these instructions.
- The rated power is based on the chopper attachment. Other attachments may draw less power.

important

- With heavy mixtures to ensure long life of your appliance, do not use your hand blender for longer than 50 seconds in any 4 minute period.
- Do not use the whisk attachment for longer than 3 minutes in any 10 minute period.

chopper attachment

- Do not touch the sharp blades.
- Remove the chopper blade before emptying the bowl.
- Never remove the cover until the chopper blade has completely stopped.
- Always hold the chopper blade by the finger grip away from the cutting blades, both when handling and cleaning.

before plugging in

- Make sure your electricity supply is the same as the one shown on the hand blender.
- This appliance conforms to EC Regulation 1935/2004 on materials and articles intended to come into contact with food.

before using for the first time

- Throw away the blade cover from the chopper blade as it is there to protect the blade during manufacture and transit only. Take care as the blades are very sharp.
- Wash all parts - see "care and cleaning".

key

hand blender

- ① ON button
- ② Turbo button
- ③ power handle
- ④ blender shaft with fixed triblade.

beaker (if supplied)

- ⑤ beaker

Ⓐ whisk (if supplied)

- ⑥ whisk collar
- ⑦ wire whisk

Ⓑ chopper (if supplied)

- ⑧ chopper cover
- ⑨ finger grip
- ⑩ chopper blade
- ⑪ bowl
- ⑫ rubber ring base

recommended usage chart

Ingredient/ recipe	Container	Speed	Processing Time *	Max Capacity
Hand blender				
Soups	2 litre saucepan	Turbo	25 secs	1 litre
Mayonnaise	0.5 litre beaker	Turbo	45-60 secs	2 Eggs 300ml Oil
Baby Food	0.5 litre beaker	Turbo	30-40 secs	300g
Smoothies/ Milkshakes	0.5 litre beaker	Turbo	30 secs	400ml
Whisk				
Egg Whites	Large glass bowl	Turbo	2-3 mins	4 (150g)
Cream	Large glass bowl	Turbo	2-2 ½ mins	400ml
Chopper attachment				
Meat	Chopper bowl	Turbo	10-15 secs	250g
Herbs	Chopper bowl	Turbo	5-10 secs	30g
Nuts	Chopper bowl	Turbo	10-15 secs	200g
Bread	Chopper bowl	Turbo	5-10 secs	1 slice
Onions	Chopper bowl	Pulse	-	200g
Biscuits	Chopper bowl	Turbo	15 secs	140g
Prune Marinade 50g small soft prunes 250g runny honey refrigerated 25ml water (at room temperature))	Chopper bowl	Turbo	5 secs	325g
Pate	Chopper bowl	Turbo	5-10 secs	150g

* This is for guidance only and will vary depending on the exact recipe and ingredients being processed.

to use the hand blender

- You can blend soups, sauces, milk shakes, mayonnaise and baby food etc.

for beaker blending (if beaker supplied)

- Do not fill the beaker more than $\frac{3}{4}$ full.

Note

If no beaker is supplied in your pack, select a suitably sized container. We would recommend a tall, straight sided vessel with a diameter slightly larger than the foot of the hand blender to allow movement of the ingredients but tall enough to prevent splashing.

for saucepan blending

- For safest use it is recommended to take the pan off the heat and let hot liquids cool to room temperature before blending.

- 1 Fit the power handle inside the blender shaft ❶ and turn clockwise to lock.
- 2 Plug in.
- 3 Place the food into the beaker or a similar container, then holding the beaker steady select the required speed (select "O" ON for slower blending and to minimise splashing and **Turbo** for faster blending).
- **To avoid splashing, place the blade in the food before switching on.**
- Do not let liquid get above the join between the power handle and blender shaft.
- Move the blade through the food and use a mashing or stirring action to incorporate the mixture.
- **Your hand blender is not suitable for ice crushing.**
- If your blender gets blocked, unplug before clearing.
- 4 After use release the "O" ON or **Turbo** button. Unplug and turn the power handle anticlockwise to remove the blender shaft from the power handle.

Ⓐ to use the whisk (if supplied)

- You can whip light ingredients such as egg whites; cream and instant desserts.
 - Do not whisk heavier mixtures such as fat and sugar - you will damage the whisk.
- 1 Push the wire whisk into the whisk collar ❷.
 - 2 Fit the power handle to the whisk collar, turn clockwise to lock.
 - 3 Place your food in a bowl.
 - 4 Plug in and press the "O" ON button.
To whisk on a faster speed (press the **Turbo** button. Move the whisk clockwise.
To reduce splashing press the "O" ON button.
 - Do not let liquid get above the whisk wires.
 - 5 After use release the "O" ON or **Turbo** button, unplug and dismantle.

Ⓑ to use the chopper (if supplied)

- You can chop meat, vegetables, herbs, bread, biscuits and nuts.
 - Do not chop hard foods such as coffee beans, ice cubes, spices or chocolate - you will damage the blade.
- 1 Remove any bones and cut food into 1-2cm ($\frac{1}{2}$ -1") cubes.
 - 2 Fit the rubber ring base ❷ on the bottom of the chopper bowl. (This stops the bowl sliding on the worktop.)
 - 3 Fit the chopper blade over the pin in the bowl ❸.
 - 4 Add your food.
 - 5 Fit the chopper cover, turn and lock ❹.
 - 6 Fit the power handle to the chopper cover ❺ - turn clockwise to lock.
 - 7 Plug in. Hold the bowl steady. Then press the **Turbo** button. Alternatively press the **Turbo** button in short bursts to achieve a pulsing action.
 - 8 After use, unplug and dismantle.

optional attachment (not supplied in pack)

Mini chopper - refer to "service and customer care" section to order.

care and cleaning

- Always switch off and unplug before cleaning.
- Do not touch the sharp blades.
- Some foods, e.g. carrot, may discolour the plastic. Rubbing with a cloth dipped in vegetable oil may help to remove discolouration.
- Do not use abrasives.

hand blender shaft

either

- Part fill the beaker or a similar container with warm soapy water. Plug into the power supply, then insert the hand blender shaft and switch on.
- Unplug, then dry or
- Wash the blades under running water, then dry thoroughly.
- **Never immerse in water or allow liquid inside the shaft. If water does get inside, drain and allow to dry before use.**
- **Do not dishwasher.**

service and customer care

- If you experience any problems with the operation of your appliance, before requesting assistance refer to the "troubleshooting guide" section in the manual or visit www.kenwoodworld.com.
- Please note that your product is covered by a warranty, which complies with all legal provisions concerning any existing warranty and consumer rights in the country where the product was purchased.

- If your Kenwood product malfunctions or you find any defects, please send it or bring it to an authorised KENWOOD Service Centre. To find up to date details of your nearest authorised KENWOOD Service centre visit www.kenwoodworld.com or the website specific to your Country.

- Designed and engineered by Kenwood in the UK.
- Made in China.



IMPORTANT INFORMATION FOR CORRECT DISPOSAL OF THE PRODUCT IN ACCORDANCE WITH THE EUROPEAN DIRECTIVE ON WASTE ELECTRICAL AND ELECTRONIC EQUIPMENT (WEEE)

At the end of its working life, the product must not be disposed of as urban waste.

It must be taken to a special local authority differentiated waste collection centre or to a dealer providing this service.

Disposing of a household appliance separately avoids possible negative consequences for the environment and health deriving from inappropriate disposal and enables the constituent materials to be recovered to obtain significant savings in energy and resources. As a reminder of the need to dispose of household appliances separately, the product is marked with a crossed-out wheeled dustbin.

troubleshooting guide

Problem	Cause	Solution
The hand blender will not operate	No Power Hand Blender not assembled correctly	Check hand blender plugged in. Check attachments securely locked to power handle.
Hand blender starts to slow or labour during processing.	Speed selected too low Recommended operating time exceeded.	Increase speed Do not operate the hand blender for longer than 50 seconds in any 4 minute period for heavy mixture or the whisk for 3 minutes in any 10 minute period.
Excessive splashing during processing	Speed selected too high. Container, bowl or pan too shallow or too small for ingredients being processed.	Select a lower speed initially and increase as the mixture thickens. Select an appropriate sized container. Place the blades into the food before switching on.
Power handle gets hot during operation.	The unit may have been used for an extended period of time.	Allow the unit to cool fully before using again.
The mixture is not blending.	The speed of the unit may not be appropriate for the ingredients being blended.	Gradually increase the speed and blend until desired result achieved.

Nederlands

Vouw de voorpagina a.u.b. uit voordat u begint te lezen. Op deze manier zijn de afbeeldingen zichtbaar

veiligheid

- Lees deze instructies zorgvuldig door en bewaar ze voor toekomstig gebruik.
- Verwijder de verpakking en alle labels.
- Als de stekker of het snoer beschadigd is, moet het om veiligheidsredenen door Kenwood of een door Kenwood geautoriseerd reparatiebedrijf vervangen worden, om gevaar te voorkomen.
- Raak de messen nooit aan terwijl de stekker van het apparaat in het stopcontact zit.
- Houd uw vingers, haar, kleding en keukengerei uit de buurt van bewegende onderdelen.
- Haal na gebruik en voordat u de hulpstukken verwisselt de stekker uit het stopcontact.
- Gebruik de staafmixer niet in hete olie of vet.
- Wees voorzichtig wanneer u hete vloeistof in de mixerkom/container giet, omdat deze vloeistof plotseling in de vorm van stoom weer uit het apparaat gestoten kan worden.
- Voor het veiligste gebruik raden we u aan hete vloeistoffen tot kamertemperatuur te laten afkoelen voordat u ze met de blender verwerkt.
- Gebruik de staafmixer nooit als hij beschadigd is. Laat hem dan nakijken of repareren: zie "onderhoud en klantenservice".
- Dompel het handvat nooit onder in water en laat het snoer en de stekker niet nat

worden – u zou een elektrische schok kunnen krijgen.

- Zorg ervoor dat het snoer geen hete oppervlakken raakt en niet van het werkoppervlak naar beneden hangt, zodat kinderen eraan kunnen trekken.
- Gebruik nooit hulpstukken die niet bij de staafmixer horen.
- Zet de machine altijd uit en trek de stekker uit het stopcontact als de machine onbeheerd is, ge(de)monteerd of gereinigd wordt.
- Dit apparaat kan worden gebruikt door personen met verminderde lichamelijke, sensorische of geestelijke capaciteiten of gebrek aan ervaring en kennis mits ze onder toezicht staan of instructie hebben gekregen over het veilige gebruik van het apparaat, en de betrokken risico's begrijpen.
- Misbruik van dit apparaat kan persoonlijk letsel veroorzaken.
- Dit apparaat mag niet door kinderen worden gebruikt. Houd het apparaat en het snoer buiten het bereik van kinderen.
- Op kinderen moet toezicht gehouden worden om er zeker van te zijn dat ze niet met het apparaat spelen.
- Gebruik het apparaat alleen voor het huishoudelijke gebruik waarvoor het is bedoeld. Kenwood kan niet aansprakelijk worden gesteld in als het apparaat is misbruikt of als deze instructies niet zijn opgevolgd.
- Het nominale vermogen is gebaseerd op het hak-accessoire. Andere accessoires trekken mogelijk minder stroom.

belangrijk

- Bij zware mengsels mag u de staafmixer niet langer dan 50 seconden per 4 minuten gebruiken, zodat het apparaat niet beschadigd raakt.
- Gebruik het gardehulpstuk niet langer dan 3 minuten per 10 minuten.

hakhulpstuk

- Raak de scherpe messen niet aan.
- Verwijder het hakmes voordat u de kom leegt.
- Verwijder het deksel pas als het hakmes volledig tot stilstand is gekomen.
- Houd het hakmes bij het hanteren en schoonmaken altijd bovenaan bij de vingergreep vast, weg van het snijvlak.

voordat u de stekker in het stopcontact steekt

- Zorg dat de elektriciteitsvoorziening dezelfde spanning heeft als op de staafmixer staat aangegeven.
- Dit apparaat voldoet aan EG Verordening 1935/2004 inzake materialen en voorwerpen die bestemd zijn om met levensmiddelen in contact te komen.

voordat u het apparaat voor de eerste keer gebruikt

- Gooi de mesbescherming van het mes weg, omdat dit alleen bedoeld is om het mes tijdens de productie en vervoer te beschermen. Pas goed om, want de messen zijn erg scherp.
- Was alle onderdelen - zie onderhoud en reiniging.

legenda

staafmixer

- ① AAN-knop
- ② Turboknop
- ③ handvat
- ④ blenderschacht met vast triblade.

beker (indien meegeleverd)

- ⑤ beker

A garde (indien meegeleverd)

- ⑥ gardekraag
- ⑦ draadgarde

B hakmes (indien meegeleverd)

- ⑧ deksel hakhulpstuk
- ⑨ vingergreep
- ⑩ hakmes
- ⑪ kom
- ⑫ rubber-ringbasis

aanbevolen gebruikstabel

Ingrediënt / recept	Bak	Snelheid	Verwerkings-tijd *	Max. capaciteit
Staafmixer				
Soep	2 liter steelpan	Turbo	25 sec	1 liter
Mayonaise	0,5 liter beker	Turbo	45 - 60 sec	2 eieren 300 ml olie
Babyvoeding	0,5 liter beker	Turbo	30 - 40 sec	300 g
Smoothies / milkshakes	0,5 liter beker	Turbo	30 sec	400 ml
Garde				
Eiwit	Grote glazen kom	Turbo	2 - 3 min	4 (150 g)
Room	Grote glazen kom	Turbo	2 - 2½ min	400 ml
Hakhulpstuk				
Vlees	Kom hakapparaat	Turbo	10 - 15 sec	250 g
Kruiden	Kom hakapparaat	Turbo	5 - 10 sec	30 g
Noten	Kom hakapparaat	Turbo	10 - 15 sec	200 g
Brood	Kom hakapparaat	Turbo	5 - 10 sec	1 plak
Uien	Kom hakapparaat	Pulswerking	–	200 g
Koekjes	Kom hakapparaat	Turbo	15 sec	140 g
Pruimenmarinade 50 g kleine, zachte gedroogde pruimen 250 g gekoelde, vloeibare honing 25 ml water (opkamertemperatuur)	Kom hakapparaat	Turbo	5 sec	325 g
Paté	Kom hakapparaat	Turbo	5 - 10 sec	150 g

* Deze informatie dient alleen als richtlijn. Het uiteindelijke resultaat hangt af van het recept en de ingrediënten die worden verwerkt.

gebruik van de staafmixer

- U kunt soepen, sauzen, milkshakes, mayonaise en babyvoedsel enz. mengen.

gebruik van de beker (indien meegeleverd)

- Vul de beker niet verder dan $\frac{3}{4}$ vol.

Let op!

Als uw verpakking geen beker bevat, selecteert u een container met geschikte afmetingen. We raden u aan een lange container met rechte zijanten te gebruiken met een iets grotere diameter dan de voet van de staafmixer, zodat de ingrediënten kunnen bewegen, maar door de lengte van de container niet spatten.

blenden in een steelpan

- Voor het veiligste gebruik raden we u aan de pan van het vuur te nemen en hete vloeistoffen tot kamertemperatuur te laten afkoelen voordat u ze met de staafmixer verwerkt.

- 1 Bevestig het handvat aan de staaf **1** en draai het naar rechts vast.
- 2 Steek de stekker in het stopcontact.
- 3 Plaats het voedsel in de beker of een gelijkaardige bak en houd de beker goed vast. Selecteer de benodigde snelheid (kies 'O' AAN voor langzaam mengen met minder spetters, en **Turbo** voor sneller mengen).

● **Om spatten te voorkomen, plaats u het mes in het voedsel voordat u het apparaat inschakelt.**

- Laat de vloeistof niet boven de verbinding van het handvat en de staaf uitkomen.
- Beweeg het mes door het voedsel en gebruik een prakkende of roerende beweging om de massa goed te mengen.

● **Uw staafmixer is niet geschikt voor het verbrijzelen van ijsblokjes.**

- Als uw staafmixer geblokkeerd raakt, dient u de stekker uit het stopcontact te halen voordat u het apparaat reinigt.
- 4 Na het gebruik laat u de 'O' AAN- of **Turbo**-knop los. Haal de stekker uit het stopcontact en draai het handvat naar links van de staaf af.

Ⓐ **gebruik van de garde (indien meegeleverd)**

- U kunt lichte ingrediënten, zoals eiwitten, room en instant toetjes opkloppen.
- Gebruik de garde niet voor zwaardere mengsels zoals vet en suiker, omdat hij daardoor beschadigd zal raken.

1 Duw de garde in de gardekraag ②.

2 Bevestig het handvat aan de gardekraag en draai het naar rechts vast.

3 Doe het voedsel in een kom.

4 Steek de stekker in het stopcontact en druk op de 'O' AAN-knop.

Als u de garde op een hogere snelheid wilt gebruiken, drukt u op de **Turbo**-knop. Beweeg de garde rechtsom.

Voor minder spetters drukt u op de 'O' AAN-knop.

- Laat de vloeistof niet boven de draadgarde uit komen.

5 Laat na het gebruik de 'O' AAN- of **Turbo**-knop los. Haal de stekker uit het stopcontact en verwijder de hulpstukken.

Ⓑ **het hakhulpstuk gebruiken (indien meegeleverd)**

- U kunt vlees, groenten, kruiden, brood, biscuitjes en noten hakken.

- Verwerk geen hard voedsel, zoals koffiebonen, ijsblokjes, specerijen of chocolade; hierdoor wordt het mes beschadigd.

1 Verwijder eventueel aanwezige botten en snijd het voedsel in dobbelsteentjes van 1-2 cm.

2 Breng de rubber-ringbasis ⑫ onder op de de kom van het hakapparaat aan. (Dit voorkomt dat de kom over het werkoppervlak glijdt).

3 Plaats het hakmes op de pen in de kom ③.

4 Voeg het voedsel toe.

5 Zet het deksel op het hakhulpstuk, draai en vergrendel het ④.

6 Bevestig het handvat aan het deksel van het hakhulpstuk ⑤ en draai het handvat naar rechts vast.

7 Steek de stekker in het stopcontact. Houd de kom goed vast. Druk daarna op de **Turbo**-knop. U kunt ook kort op de **Turbo**-knop drukken voor een pulswerking.

8 Haal de stekker na gebruik uit het stopcontact en haal het apparaat uit elkaar.

optioneel hulpstuk (niet in pak meegeleverd)

Mini-hakhulpstuk – raadpleeg het gedeelte "onderhoud en klantenservice" om te bestellen.

onderhoud en reiniging

- Schakel de staafmixer altijd uit en haal de stekker uit het stopcontact voordat u hem gaat reinigen.
- Raak de scherpe messen niet aan.
- Sommige ingrediënten, zoals wortelen, kunnen het plastic verkleuren. U kunt de verkleuring verwijderen door het plastic met een in plantaardige olie gedoopte doek te wrijven.
- Gebruik geen schuurmiddelen.

staafmixer

- Vul de beker of een gelijkaardige bak deels met warm zeepsop. Steek de stekker in het stopcontact, steek de staafmixer in de beker en schakel hem in.
- Trek de stekker uit het stopcontact en laat drogen OFWEL
- Was de messen onder stromend water en droog ze vervolgens goed af.
- **Nooit in water onderdompelen of vloeistof in de schacht laten lopen. Als er toch water binnendringt, laat u dit weglopen. Laat de schacht vóór het gebruik drogen.**
- **Was het apparaat niet in de afwasmachine.**



BELANGRIJKE INFORMATIE VOOR DE JUISTE VERWIJDERING VAN HET PRODUCT VOLGENS DE EUROPESE RICHTLIJN BETREFFENDE AFGEDANKTE ELEKTRISCHE EN ELEKTRONISCHE APPARATUUR (AEEA)

Aan het einde van de levensduur van het product mag het niet samen met het gewone huishoudelijke afval worden verwerkt. Het moet naar een speciaal centrum voor gescheiden afvalinzameling van de gemeente worden gebracht, of naar een verkooppunt dat deze service verschaft. Het apart verwerken van een huishoudelijk apparaat voorkomt mogelijke gevolgen voor het milieu en de gezondheid die door een ongeschikte verwerking ontstaan en zorgt ervoor dat de materialen waaruit het apparaat bestaat, teruggewonnen kunnen worden om een aanmerkelijke besparing van energie en grondstoffen te verkrijgen. Om op de verplichting tot gescheiden verwerking van elektrische huishoudelijke apparatuur te wijzen, is op het product het symbool van een doorgekruiste vuilnisbak aangebracht.

onderhoud en klantenservice

- Als u problemen ondervindt met de werking van de machine, raadpleegt u de informatie onder 'problemen oplossen' in deze handleiding of gaat u naar www.kenwoodworld.com.
- Dit product is gedekt door een garantie die voldoet aan alle wettelijke regels voor bestaande garanties en consumentenrechten die gelden in het land waar het product is gekocht.
- Als uw Kenwood product niet goed functioneert of als u defecten opmerkt, kunt u het naar een erkend Service Center van KENWOOD sturen of brengen. Voor informatie over het KENWOOD Service Center in uw buurt gaat u naar www.kenwoodworld.com of naar de specifieke website in uw land.
- Ontworpen en ontwikkeld door Kenwood in het VK.
- Vervaardigd in China.

problemen oplossen

Probleem	Oorzaak	Oplossing
De staafmixer functioneert niet.	Geen stroom. De staafmixer is niet goed in elkaar gezet.	Controleer of de stekker in het stopcontact zit. Controleer of de hulpstukken goed aan het handvat bevestigd zijn.
De staafmixer vertraagt of heeft moeite met de verwerking.	De gekozen snelheid is te laag. De aanbevolen gebruikstijd is overschreden.	Verhoog de snelheid. Gebruik de staafmixer niet langer dan 50 seconden per 4 minuten voor een zwaar mengsel. Gebruik de garde nooit langer dan 3 minuten per 10 minuten.
Overmatig spetteren tijdens de verwerking.	De gekozen snelheid is te hoog. De bak, kom of pan is te ondiep of te klein voor de ingrediënten die worden verwerkt.	Kies aanvankelijk een lagere snelheid en verhoog de snelheid zodra het mengsel dikker wordt. Kies een kom met de juiste afmetingen. Plaats het mes in de vloeistof voordat u het apparaat inschakelt.
Het handvat wordt tijdens de werking warm.	Het apparaat wordt waarschijnlijk langere tijd gebruikt.	Laat het apparaat afkoelen, voordat u het opnieuw gebruikt.
De ingrediënten worden niet vermengd.	De gekozen snelheid is mogelijk niet geschikt voor de ingrediënten die worden vermengd.	Verhoog de snelheid geleidelijk en vermeng de ingrediënten tot het gewenste resultaat is bereikt.

Français

Avant de lire, veuillez déplier la première page contenant les illustrations

sécurité

- Lisez et conservez soigneusement ces instructions pour pouvoir vous y référer ultérieurement.
- Retirez tous les éléments d'emballage et les étiquettes.
- Si le cordon ou la prise sont endommagés, il faut les faire remplacer, pour des raisons de sécurité, par Kenwood ou un réparateur agréé par Kenwood pour éviter tout accident.
- Ne touchez jamais les lames tant que l'appareil est branché.
- N'approchez pas vos doigts, vos cheveux, tout vêtement ou ustensile, des éléments mobiles de l'appareil lorsqu'il fonctionne.
- Débranchez après utilisation et avant de changer les accessoires.
- Ne mélangez jamais d'huile, ou toute autre matière grasse, chaude.
- L'ajout d'un liquide chaud dans le récipient de mélange peut entraîner des projections sous l'effet d'un éventuel dégagement de vapeur soudaine, il convient donc d'être prudent(e).
- Pour une utilisation en toute sécurité, il est recommandé de laisser les liquides chauds refroidir à température ambiante avant de mixer.
- N'utilisez jamais un mélangeur à main endommagé ou en mauvais état. Faites-le vérifier et réparer. Pour cela, reportez-vous à la rubrique "service après-vente".

- Ne mettez jamais la poignée d'alimentation dans l'eau et ne laissez jamais le cordon d'alimentation ou la prise électrique se mouiller – vous risquez alors de vous électrocuter.
- Ne laissez jamais le cordon d'alimentation au contact de surfaces chaudes ou pendre de telle façon qu'un enfant puisse s'en saisir.
- N'utilisez jamais un accessoire non adapté à cet appareil.
- Éteignez toujours l'appareil et débranchez-le de l'alimentation s'il est laissé sans surveillance, avant d'installer ou de retirer les accessoires ou de le nettoyer.
- Les appareils peuvent être utilisés par des personnes dont les capacités physiques, sensorielles ou mentales sont diminuées, ou qui ne disposent pas des connaissances ou de l'expérience nécessaires, si elles ont été formées et encadrées pour l'utilisation des appareils, et si elles ont conscience des risques encourus.
- Toute mauvaise utilisation de votre appareil peut être source de blessures.
- Cet appareil ne doit pas être utilisé par des enfants. Veuillez garder l'appareil et le cordon hors de portée des enfants.
- Les enfants doivent être surveillés afin qu'ils ne puissent pas jouer avec cet appareil.
- N'employez l'appareil qu'à la fin domestique prévue. Kenwood décline toute responsabilité dans les cas où l'appareil est utilisé incorrectement ou que les présentes instructions ne sont pas respectées.

- La puissance nominale est basée sur les données du hachoir. Les autres accessoires peuvent demander moins d'énergie.

important

- Pour les mélanges épais, pour prolonger la vie de votre appareil, n'utilisez pas votre mélangeur à main pendant plus de 50 secondes par période de 4 minutes.
- N'utilisez pas le fouet ou un accessoire pendant plus de 3 minutes par période de 10 minutes.

fixation du hachoir

- Ne touchez pas les lames coupantes.
- Retirez la lame du hachoir avant de vider le bol.
- Ne retirez jamais le couvercle tant que la lame du hachoir n'est pas complètement arrêtée.
- Tenez toujours la lame du hachoir par la partie haute du manche, le plus loin possible des lames, tant lors de la manipulation que du nettoyage.

avant de brancher l'appareil

- Assurez-vous que votre alimentation électrique correspond à celle qui est indiquée sur la partie inférieure du mélangeur à main.
- Cet appareil est conforme au règlement 1935/2004 de la CE sur les matériaux et les articles destinés au contact alimentaire.

avant d'utiliser votre appareil pour la première fois

- Jetez la protection de la lame du hachoir, elles sont là pour protéger la lame pendant la fabrication et le transport uniquement. Attention, les lames sont très tranchantes.
- Lavez les éléments : voir 'entretien et nettoyage'.

légende

mélangeur à main

- ① bouton ON
- ② bouton Turbo
- ③ poignée d'alimentation
- ④ manche du mixeur avec Triblade fixé

bol (si fourni)

- ⑤ bol

(A) fouet (si fourni)

- ⑥ collier du fouet
- ⑦ fouet métallique

(B) hachoir (si fourni)

- ⑧ couvercle du hachoir
- ⑨ manche
- ⑩ lame du hachoir
- ⑪ bol
- ⑫ socle en caoutchouc

Guide d'utilisation

Ingrédient/ recette	Contenant	Vitesse	Durée de mélange *	Capacité maximale
Mélangeur à main				
Soupes	Casserole 2 litres	Turbo	25 secs	1 litre
Mayonnaise	Bol 0,5 litre	Turbo	45-60 secs	2 Œufs 300ml Huile
Purées bébé	Bol 0,5 litre	Turbo	30-40 secs	300g
Smoothies/ Milkshakes	Bol 0,5 litre	Turbo	30 secs	400ml
Fouet				
Blancs d'œuf	Grand saladier en verre	Turbo	2-3 mins	4 (150g)
Crème	Grand saladier en verre	Turbo	2-2 ½ mins	400ml
Accessoire Hachoir				
Viande	Bol hachoir	Turbo	10-15 secs	250g
Herbes aromatiques	Bol hachoir	Turbo	5-10 secs	30g
Noix, noisettes, amandes...	Bol hachoir	Turbo	10-15 secs	200g
Pain	Bol hachoir	Turbo	5-10 secs	1 tranche
Oignons	Bol hachoir	Impulsion	–	200g
Biscuits	Bol hachoir	Turbo	15 secs	140g
Marinade aux pruneaux 50 g de petits pruneaux tendres 250 g de miel liquide froid 25 ml d'eau (à température ambiante)	Bol hachoir	Turbo	5 secs	325g
Pâté	Bol hachoir	Turbo	5-10 secs	150g

* Ce guide n'a qu'une valeur indicative et varie selon la recette exacte et les ingrédients à mélanger.

utilisation du mélangeur à main

- Vous pouvez faire des soupes, des sauces, des milk-shakes, de la mayonnaise, des aliments pour bébé, etc.

pour mélanger avec le bol (si fourni)

- Ne remplissez le bol qu'au deux tiers de sa contenance totale.

Remarque

Si votre ustensile est fourni sans bol, choisissez un récipient de taille adaptée. Nous vous conseillons de prendre un récipient

haut, à bords droits, avec un diamètre légèrement plus large que l'embase du mélangeur à main, pour permettre ainsi le déplacement des ingrédients, tout en étant suffisamment haut pour éviter les éclaboussures.

pour mélanger les sauces

- Pour une utilisation en toute sécurité, il est recommandé de retirer la casserole du feu et de laisser les liquides chauds refroidir à température ambiante avant de mixer.

- 1 Insérez la poignée d'alimentation dans l'axe mélangeur ❶ et tournez dans le sens des aiguilles d'une montre pour verrouiller.
 - 2 Branchez l'appareil.
 - 3 Placez les ingrédients dans le bol ou un récipient similaire puis, tout en maintenant le bol immobile, sélectionnez la vitesse souhaitée (sélectionnez "O" ON pour mixer lentement et pour éviter les éclaboussures et **Turbo** pour mixer plus rapidement).
- **Pour éviter les projections, mettez la lame dans les aliments avant de mettre l'appareil en marche.**
 - Ne laissez pas le liquide dépasser le niveau du joint entre la poignée d'alimentation et le corps du mélangeur.
 - Déplacez la lame dans les aliments et mélangez la préparation en effectuant un mouvement d'écrasement ou en tournant.
 - **Votre mélangeur à main n'est pas adapté pour piler de la glace.**
 - Si votre mélangeur s'obstrue, débranchez-le avant de dégager les aliments.
- 4 Après utilisation, relâchez le bouton "O" ON ou **Turbo**. Débranchez et tournez la poignée d'alimentation dans le sens inverse des aiguilles d'une montre pour retirer l'axe mélangeur de la poignée d'alimentation.
- Ⓐ utilisation du fouet (si fourni)**
- Vous pouvez battre des ingrédients légers tels que des blancs d'œuf, de la crème et des desserts instantanés.
 - Ne fouettez pas de mélanges très épais, tels que matière grasse et sucre – vous endommageriez le fouet.
- 1 Enfoncez le fouet à tiges métalliques dans le collier du fouet ❷.
 - 2 Insérez la poignée d'alimentation dans le collier du fouet, tournez dans le sens des aiguilles d'une montre pour verrouiller.
 - 3 Placez les aliments dans un bol.
 - 4 Branchez et appuyez sur le bouton "O" ON.
Pour fouetter à vitesse plus rapide, appuyez sur le bouton **Turbo**. Déplacez le fouet dans le sens des aiguilles d'une montre.
Pour réduire les éclaboussures, appuyez sur le bouton "O" ON.
 - Ne laissez pas le liquide dépasser le niveau des tiges métalliques du fouet.
 - 5 Après utilisation, relâchez le bouton "O" ON ou **Turbo**, débranchez et démontez.
- Ⓑ pour utiliser le hachoir (si fourni)**
- Vous pouvez hacher de la viande, des légumes, des herbes aromatiques, du pain, des biscuits et des fruits secs tels que noix, noisettes, amandes, etc.
 - Ne mixez pas des aliments solides tels que des grains de café, des glaçons, des épices ou du chocolat – vous risqueriez d'endommager la lame.
- 1 Retirez toute trace d'os et découpez les aliments en cubes de 1 à 2 cm.
 - 2 Posez le socle en caoutchouc sur le fond du bol du hachoir ❸. (Cela évite ainsi au bol de glisser sur le plan de travail).
 - 3 Montez la lame du hachoir sur la broche à l'intérieur du bol ❹.
 - 4 Ajoutez vos aliments.
 - 5 Installez le couvercle du hachoir, tournez pour verrouiller ❺.
 - 6 Ajustez la poignée d'alimentation sur le couvercle du hachoir ❻ - Tournez dans le sens des aiguilles d'une montre pour verrouiller.
 - 7 Branchez. Maintenez le bol immobile. Appuyez ensuite sur le bouton **Turbo**. Alternativement, appuyez sur le bouton **Turbo** par petits coups pour une action d'impulsions.
 - 8 Après utilisation, débranchez et démontez.

accessoire en option (non inclus dans le paquet)

Mini hachoir - reportez-vous à la section " service après-vente " pour passer commande.

entretien et nettoyage

- Eteignez et débranchez toujours l'appareil avant de le nettoyer.
- Ne touchez pas les lames tranchantes.
- Certains aliments, comme les carottes, sont susceptibles de décolorer le plastique. Frotter le récipient avec un chiffon imbibé d'huile végétale aide à éliminer la décoloration.
- N'utilisez pas de matières abrasives.

Axe du mélangeur

soit

- Remplissez en partie le bol ou un récipient similaire avec de l'eau chaude savonneuse. Branchez sur l'alimentation puis introduisez l'axe du mélangeur à main avant de mettre en marche.
- Débranchez, puis ensuite séchez. ou
- Lavez les lames sous l'eau du robinet, puis séchez soigneusement.
- **Ne jamais immerger dans l'eau et ne pas laisser du liquide pénétrer à l'intérieur de l'axe. Si cela devait se produire, égouttez et laissez sécher avant utilisation.**
- **Ne pas laver au lave-vaisselle.**

service après-vente

- Si vous rencontrez des problèmes lors de l'utilisation de votre appareil, reportez-vous à la section « guide de dépannage » de ce manuel ou consultez la page www.kenwoodworld.com avant de contacter le service après-vente.
- N'oubliez pas que votre appareil est couvert par une garantie, qui respecte toutes les dispositions légales concernant les garanties existantes et les droits du consommateur dans le pays où vous avez acheté le produit.
- Si votre appareil Kenwood fonctionne mal ou si vous trouvez un quelconque défaut, veuillez l'envoyer ou l'apporter à un centre de réparation KENWOOD autorisé. Pour trouver des détails actualisés sur votre centre de réparation KENWOOD le plus proche, veuillez consultez www.kenwoodworld.com ou le site internet spécifique à votre pays.
- Conçu et développé par Kenwood au Royaume-Uni.
- Fabriqué en Chine.



**AVERTISSEMENTS
POUR L'ÉLIMINATION
CORRECTE DU PRODUIT
CONFORMÉMENT AUX
TERMES DE LA DIRECTIVE
EUROPÉENNE RELATIVE AUX
DÉCHETS D'ÉQUIPEMENTS
ÉLECTRIQUES ET
ÉLECTRONIQUES (DEEE).**

Au terme de son utilisation, le produit ne doit pas être éliminé avec les déchets urbains.

Le produit doit être remis à l'un des centres de collecte sélective prévus par l'administration communale ou auprès des revendeurs assurant ce service.

Éliminer séparément un appareil électroménager permet d'éviter les retombées négatives pour l'environnement et la santé dérivant d'une élimination incorrecte, et permet de récupérer les matériaux qui le composent dans le but d'une économie importante en termes d'énergie et de ressources. Pour rappeler l'obligation d'éliminer séparément les appareils électroménagers, le produit porte le symbole d'un caisson à ordures barré.

Guide de dépannage

Problème	Cause	Solution
Le mélangeur à main ne se met pas en marche	<p>Pas d'électricité</p> <p>Mélangeur à main mal assemblé</p>	<p>Vérifier que le mélangeur est branché.</p> <p>Vérifier que toutes les pièces sont bien attachées à la poignée d'alimentation.</p>
Le mélangeur à main démarre trop lentement ou a du mal à mélanger.	<p>Vitesse sélectionnée trop basse</p> <p>Temps d'utilisation recommandé dépassé.</p>	<p>Augmenter la vitesse</p> <p>Ne pas utiliser le mélangeur à main pendant plus de 50 secondes par période de 4 minutes pour les mélanges lourds ou le fouet pendant plus de 3 minutes par période de 10 minutes.</p>
Trop d'éclaboussures pendant l'opération de mélange	<p>Vitesse sélectionnée trop élevée.</p> <p>Le contenant, le bol ou la casserole ne sont pas assez profonds ou sont trop petits pour les ingrédients à mélanger.</p>	<p>Sélectionner une vitesse plus faible au départ et augmenter la vitesse au fur et à mesure que le mélange épaissit.</p> <p>Choisir un contenant de taille appropriée. Placer les lames dans les aliments avant de mettre l'appareil en marche.</p>
La poignée d'alimentation chauffe pendant l'utilisation.	L'appareil a peut-être été utilisé pendant une période trop longue.	Laisser l'appareil refroidir avant de l'utiliser à nouveau.
Les ingrédients ne se mélangent pas.	La vitesse de l'appareil n'est peut-être pas appropriée pour les ingrédients à mélanger.	Augmenter graduellement la vitesse et mélanger jusqu'à obtenir le résultat désiré.

Deutsch

Vor dem Lesen bitte die Titelseite mit den Illustrationen auseinanderfalten

Sicherheit

- Lesen Sie diese Anleitungen sorgfältig durch und bewahren Sie sie zur späteren Bezugnahme auf.
- Entfernen Sie sämtliche Verpackungen und Aufkleber.
- Falls Stecker oder Netzkabel beschädigt sind, müssen sie aus Sicherheitsgründen von Kenwood oder einer autorisierten Kenwood-Kundendienststelle ausgetauscht werden, um Gefahren zu vermeiden.
- Niemals die Messer berühren, solange das Gerät an die Steckdose angeschlossen ist.
- Finger, Haare, Kleidung und Küchengeräte von bewegten Teilen fernhalten.
- Nach der Benutzung und zum Wechseln des Vorsatzes immer den Netzstecker ziehen.
- Nie heißes Öl oder Fett verarbeiten.
- Vorsicht beim Eingießen von heißer Flüssigkeit in den Mixbecher/-behälter. Sie kann durch plötzliche Dampfentwicklung vom Gerät ausgestoßen werden.
- Zur sichersten Verwendung wird empfohlen, heiße Flüssigkeiten vor dem Pürieren auf Raumtemperatur abkühlen zu lassen.
- Einen beschädigten Stabmixer nicht weiter benutzen, sondern erst überprüfen bzw. reparieren lassen: siehe "Kundendienst und Service".
- Um elektrische Schläge zu vermeiden, Antriebsteil nie in Wasser tauchen und Netzkabel / Netzstecker nicht nass werden lassen.

- Immer darauf achten, dass das Netzkabel keine heißen Flächen berührt oder von der Arbeitsfläche herunterhängt, so dass ein Kind daran ziehen könnte.
- Nur zugelassene Zusatzteile verwenden.
- Das Gerät immer ausschalten und den Netzstecker ziehen, wenn es unbeaufsichtigt gelassen wird, oder bevor Sie es zusammensetzen, auseinandernehmen oder reinigen.
- Geräte können von Personen mit körperlichen, sensorischen oder geistigen Behinderungen oder von Personen mit mangelnder Erfahrung oder Kenntnis verwendet werden, sofern diese beaufsichtigt oder in die sichere Verwendung des Geräts eingewiesen wurden und sofern sie die damit verbundenen Gefahren verstehen.
- Unsachgemäßer Gebrauch Ihres Geräts kann zu Verletzungen führen.
- Dieses Gerät darf nicht von Kindern verwendet werden. Gerät und Netzkabel müssen für Kinder unzugänglich sein.
- Kinder müssen überwacht werden, damit sie nicht mit dem Gerät spielen.
- Das Gerät nur für seinen vorgesehenen Zweck im Haushalt verwenden.
Kenwood übernimmt keine Haftung bei unsachgemäßer Benutzung des Geräts oder Nichteinhaltung dieser Anleitungen.
- Der maximale Leistungswert wurde anhand des Zerkleinerer-Aufsatzes berechnet. Bei anderen Aufsätzen ist die Leistungsaufnahme u. U. geringer.

Wichtig

- Zur Gewährleistung einer langen Lebensdauer Ihres Geräts den Stabmixer bei schweren Mischungen maximal 50 Sekunden pro 4-Minuten-Zeitraum betreiben.
- Den Schneebesen maximal 3 Minuten pro 10-Minuten-Zeitraum verwenden.

Zerkleinerer

- Die scharfen Messer nicht berühren.
- Vor Entleeren der Schüssel das Schlagmesser herausnehmen.
- Abdeckung erst abnehmen, nachdem das Schlagmesser ganz zum Stillstand gekommen ist.
- Das Schlagmesser beim Handhaben und Reinigen stets am Fingergriff und mit Abstand zu den Klingen festhalten.

Vor dem Anschluss

- Überprüfen Sie, dass Ihre Netzspannung mit der auf dem Typenschild des Stabmixers angegebenen Spannung übereinstimmt.
- Das Gerät entspricht der EG-Verordnung Nr. 1935/2004 über Materialien und Gegenstände, die dazu bestimmt sind, mit Lebensmitteln in Berührung zu kommen.

Vor dem ersten Gebrauch

- Entsorgen Sie die Abdeckung der Zerkleinerungsklinge. Sie ist nur dazu bestimmt, die Klinge bei Herstellung und Transport zu schützen. Bitte vorsichtig sein, denn die Klingen sind sehr scharf.
- Waschen Sie die Teile ab: siehe „Pflege und Reinigung“.

Übersicht

Stabmixer

- ① EIN/AUS-Taste
- ② Turbo-Taste
- ③ Arbeitsgriff
- ④ Mixerschaft mit festem Triblade.

Becher (wenn im Lieferumfang)

- ⑤ Becher

A Schneebesen (wenn im Lieferumfang)

- ⑥ Schneebesenmanschette
- ⑦ Draht-Schneebesen

B Zerkleinerer (wenn im Lieferumfang)

- ⑧ Zerkleinerer-Deckel
- ⑨ Fingergriff
- ⑩ Schlagmesser
- ⑪ Schüssel
- ⑫ Gummisockel

Empfehlungstabelle

Zutat/ Rezept	Behälter	Geschw.	Verarbeitungs- zeit *	Maximale Höchst- menge
Stabmixer				
Suppen	2-Liter-Topf	Turbo	25 Sek.	1 Liter
Mayonnaise	0,5-Liter-Becher	Turbo	45 – 60 Sek.	2 Eier 300 ml Öl
Babykost	0,5-Liter-Becher	Turbo	30 – 40 Sek.	300 g
Smoothies/ Milkshakes	0,5-Liter-Becher	Turbo	30 Sek.	400 ml
Schneebeesen				
Eiweiß	Große Glasschüssel	Turbo	2 – 3 Min.	4 (150 g)
Sahne	Große Glasschüssel	Turbo	2 – 2½ Min.	400 ml
Zerkleinerer				
Fleisch	Zerkleinerer-Schüssel	Turbo	10 – 15 Sek.	250 g
Kräuter	Zerkleinerer-Schüssel	Turbo	5 – 10 Sek.	30 g
Nüsse	Zerkleinerer-Schüssel	Turbo	10 – 15 Sek.	200 g
Brot	Zerkleinerer-Schüssel	Turbo	5 – 10 Sek.	1 Scheibe
Zwiebeln	Zerkleinerer-Schüssel	Puls	–	200 g
Kekse	Zerkleinerer-Schüssel	Turbo	15 Sek.	140 g
Backpflaumen- Marinade 50 g kleine weiche Backpflaumen 250 g flüssiger Honig, gekühlt 25 ml Wasser (bei Raumtemperatur)	Zerkleinerer-Schüssel	Turbo	5 Sek.	325 g
Paté	Zerkleinerer-Schüssel	Turbo	5 – 10 Sek.	150 g

* Diese Angaben dienen lediglich zur Orientierung. Tatsächliche Zeiten sind abhängig vom jeweiligen Rezept und den verarbeiteten Zutaten.

Verwendung des Stabmixers

- Sie können Suppen, Soßen, Milkshakes, Mayonnaise, Babykost usw. zubereiten.

Mixen im Becher (wenn im Lieferumfang)

- Füllen Sie den Becher maximal $\frac{2}{3}$ voll.

Hinweis

Wenn zu Ihrem Gerät kein Becher mitgeliefert wurde, wählen Sie einen anderen Behälter von geeigneter Größe. Wir empfehlen einen schmalen Behälter mit senkrechten Seiten, die hoch genug sind, um Spritzer zu

verhindern. Der Durchmesser sollte etwas größer sein als der Fuß des Stabmixers, damit das Mischgut sich bewegen kann.

Mixen im Topf

- Zur sichersten Verwendung wird empfohlen, den Topf von der Kochstelle zu nehmen und heiße Flüssigkeiten vor dem Pürieren auf Raumtemperatur abkühlen zu lassen.
- 1 Führen Sie den Arbeitsgriff in den Mixerschaft ein und drehen Sie ihn im Uhrzeigersinn, bis er einrastet **1**.

- 2 Stecken Sie den Stecker in die Steckdose.
- 3 Geben Sie das Püriergut in den Becher oder einen ähnlichen Behälter. Halten Sie den Becher gut fest und wählen Sie die gewünschte Geschwindigkeit. (Drücken Sie die EIN/AUS-Taste „O“ für langsames Pürieren mit weniger Spritzern oder **Turbo** für schnelleres Pürieren.)

● **Um Spritzer zu vermeiden, tauchen Sie das Messer in den Topfinhalt, bevor Sie das Gerät einschalten.**

- Achten Sie darauf, dass die Flüssigkeit nicht über die Verbindung zwischen Mixstab und Antriebsteil steigt.
 - Ziehen Sie das Messer mit Stampf- oder Rührbewegungen durch den Topfinhalt, um die Mischung durchzupürieren.
 - **Ihr Stabmixer ist nicht zum Zerkleinern von Eis geeignet.**
 - Wenn Ihr Stabmixer verstopft ist, ziehen Sie vor dem Reinigen immer erst den Netzstecker aus der Steckdose.
- 4 Geben Sie am Ende des Püriervorgangs die „O“ EIN/AUS- bzw. **Turbo**-Taste wieder frei. Ziehen Sie den Netzstecker und drehen Sie den Arbeitsgriff gegen den Uhrzeigersinn, um den Mixerschaft vom Arbeitsgriff zu lösen.

Ⓐ **Verwendung des Schneebesens (wenn im Lieferumfang)**

- Geeignet zum Schlagen leichter Zutaten wie Eiweiß, Sahne und Dessert-Fertigmischungen.
 - Schlagen Sie keine schwereren Mischungen wie Fett und Zucker, da dies den Schneebesen beschädigen würde.
- 1 Setzen Sie den Schneebesen in die Manschette ein ②.
 - 2 Führen Sie den Arbeitsgriff in die Schneebesenmanschette ein und drehen Sie ihn im Uhrzeigersinn, bis er einrastet.

- 3 Geben Sie Ihre Zutaten in eine Schüssel.
- 4 Schließen Sie das Gerät an und drücken Sie die „O“ EIN/AUS-Taste.
Für schnelleres Schlagen drücken Sie die **Turbo**-Taste. Bewegen Sie den Schneebesen im Uhrzeigersinn.
Drücken Sie zum Reduzieren von Spritzern die „O“ EIN/AUS-Taste.

- Darauf achten, dass die Masse nicht über den Schneebesen hinaus steigt.
- 5 Geben Sie am Ende des Vorgangs die „O“ EIN/AUS- oder **Turbo**-Taste frei, ziehen Sie den Netzstecker und nehmen Sie das Gerät auseinander.

Ⓑ **Verwendung des Zerkleinerers (wenn im Lieferumfang)**

- Sie können das Gerät zum Zerkleinern von Fleisch, Gemüse, Kräutern, Brot, Keksen und Nüssen verwenden.
 - Verarbeiten Sie niemals harte Nahrungsmittel wie Kaffeebohnen, Eiswürfel, Gewürze oder Schokolade – Sie beschädigen dadurch das Messer.
- 1 Entfernen Sie alle Knochen und schneiden Sie Zutaten in 1-2 cm große Würfel.
 - 2 Setzen Sie die Zerkleinerer-Schüssel auf den Gummisockel ⑫. (Dies verhindert, dass die Schüssel auf der Arbeitsfläche rutscht.)
 - 3 Setzen Sie das Schlagmesser auf den Stift in der Schüssel ③.
 - 4 Geben Sie die Zutaten hinzu.
 - 5 Setzen Sie die Abdeckung auf und drehen Sie sie, bis sie einrastet ④.
 - 6 Setzen Sie den Arbeitsgriff auf die Zerkleinerer-Abdeckung und drehen Sie ihn im Uhrzeigersinn, bis er einrastet ⑤.
 - 7 Schließen Sie das Gerät an eine Steckdose an und halten Sie die Schüssel fest. Drücken Sie dann die **Turbo**-Taste. Für Impulsbetrieb können Sie die **Turbo**-Taste auch stoßweise betätigen.

- 8 Ziehen Sie nach der Verwendung den Netzstecker und nehmen Sie das Gerät wieder auseinander.

Optionaler Aufsatz (nicht im Lieferumfang)

Minizerkleinerer – siehe Abschnitt „Kundendienst und Service“ für Bestellinformationen.

Pflege und Reinigung

- Vor der Reinigung Gerät immer ausschalten und Netzstecker ziehen.
- Messer nicht berühren.
- Manche Zutaten wie z.B. Karotten können den Kunststoff verfärben. Das Abreiben mit einem in Pflanzenöl getauchten Tuch kann helfen, um die Verfärbungen zu beseitigen.
- Keine Scheuermittel verwenden.

Stabmixerschaft

- Becher oder ähnlichen Behälter zur Hälfte mit warmem Wasser und Spülmittel füllen. Stecker an die Steckdose anschließen, Mixerschaft eintauchen und einschalten.
- Netzstecker ziehen und Schaft abtrocknen. Oder
- Das Messer unter laufendem Wasser abwaschen, dann gründlich trocknen.
- **Niemals in Wasser tauchen oder Flüssigkeiten in den Schaft eindringen lassen. Falls doch Wasser eintreten sollte, dieses abgießen und Schaft vor erneuter Verwendung vollständig trocknen lassen.**
- **Nicht für die Geschirrspülmaschine geeignet.**

Kundendienst und Service

- Sollten Sie irgendwelche Probleme mit dem Betrieb Ihres Geräts haben, ziehen Sie bitte den Abschnitt „Fehlerbehebung“ zu Rate oder besuchen Sie www.kenwoodworld.com, bevor Sie Hilfe anfordern.
- Bitte beachten Sie, dass Ihr Produkt durch eine Garantie abgedeckt ist – diese erfüllt alle gesetzlichen Anforderungen hinsichtlich geltender Garantie- und Verbraucherrechte in dem Land, in dem das Produkt gekauft wurde.
- Falls Ihr Kenwood-Produkt nicht ordnungsgemäß funktioniert oder Defekte aufweist, bringen Sie es bitte zu einem autorisierten KENWOOD Servicecenter oder senden Sie es ein. Aktuelle Informationen zu autorisierten KENWOOD Servicecentern in Ihrer Nähe finden Sie bei www.kenwoodworld.com bzw. auf der Website für Ihr Land.
- Gestaltet und entwickelt von Kenwood GB.
- Hergestellt in China.

Aktualisierte Informationen zur Entsorgung von Altgeräten

Das Elektro- und Elektronikgerätegesetz (ElektroG) enthält eine Vielzahl von Anforderungen an den Umgang mit Elektro und Elektronikgeräten. Die wichtigsten sind hier zusammengestellt.

1. Getrennte Erfassung von Altgeräten

Elektro- und Elektronikgeräte, die zu Abfall geworden sind, werden als Altgeräte bezeichnet. Besitzer von Altgeräten haben diese einer vom unsortierten Siedlungsabfall getrennten Erfassung zuzuführen. Altgeräte gehören insbesondere nicht in den Hausmüll, sondern in spezielle Sammel- und Rückgabesysteme.

2. Batterien und Akkus sowie Lampen

Besitzer von Altgeräten haben Altbatterien und Altakkumulatoren, die nicht vom Altgerät umschlossen sind, sowie Lampen, die zerstörungsfrei aus dem Altgerät entnommen werden können, im Regelfall vor der Abgabe an einer Erfassungsstelle vom Altgerät zu trennen. Dies gilt nicht, soweit Altgeräte einer Vorbereitung zur Wiederverwendung unter Beteiligung eines öffentlich-rechtlichen Entsorgungsträgers zugeführt werden.

3. Möglichkeiten der Rückgabe von Altgeräten

Besitzer von Altgeräten aus privaten Haushalten können diese bei den Sammelstellen der öffentlich-rechtlichen Entsorgungsträger oder bei den von Herstellern oder Vertriebern im Sinne des ElektroG eingerichteten Rücknahmestellen unentgeltlich abgeben.

Rücknahmepflichtig sind Geschäfte mit einer Verkaufsfläche von mindestens 400 m² für Elektro- und Elektronikgeräte sowie diejenigen Lebensmittelgeschäfte mit einer Gesamtverkaufsfläche von mindestens 800 m², die mehrmals pro Jahr oder dauerhaft Elektro- und Elektronikgeräte anbieten und auf dem Markt bereitstellen. Dies gilt auch bei Vertrieb unter Verwendung von Fernkommunikationsmitteln, wenn die Lager- und Versandflächen für Elektro- und Elektronikgeräte mindestens 400 m² betragen oder die gesamten Lager- und Versandflächen mindestens 800 m² betragen. Vertrieber haben die Rücknahme grundsätzlich durch geeignete Rückgabemöglichkeiten in zumutbarer Entfernung zum jeweiligen Endnutzer zu gewährleisten.

Die Möglichkeit der unentgeltlichen Rückgabe eines Altgerätes besteht bei rücknahmepflichtigen Vertriebern unter anderem dann, wenn ein neues gleichartiges Gerät, das im Wesentlichen die gleichen Funktionen erfüllt, an einen Endnutzer abgegeben wird. Wenn ein neues Gerät an einen

privaten Haushalt ausgeliefert wird, kann das gleichartige Altgerät auch dort zur unentgeltlichen Abholung übergeben werden; dies gilt bei einem Vertrieb unter Verwendung von Fernkommunikationsmitteln für Geräte der Kategorien 1, 2 oder 4 gemäß § 2 Abs. 1 ElektroG, nämlich „Wärmeüberträger“, „Bildschirmgeräte“ oder „Großgeräte“ (letztere mit mindestens einer äußeren Abmessung über 50 Zentimeter). Zu einer entsprechenden Rückgabe-Absicht werden Endnutzer beim Abschluss eines Kaufvertrages befragt. Außerdem besteht die Möglichkeit der unentgeltlichen Rückgabe bei Sammelstellen der Vertrieber unabhängig vom Kauf eines neuen Gerätes für solche Altgeräte, die in keiner äußeren Abmessung größer als 25 Zentimeter sind, und zwar beschränkt auf drei Altgeräte pro Geräteart.

4. Datenschutz-Hinweis

Altgeräte enthalten häufig sensible personenbezogene Daten. Dies gilt insbesondere für Geräte der Informations- und Telekommunikationstechnik wie Computer und Smartphones. Bitte beachten Sie in Ihrem eigenen Interesse, dass für die Löschung der Daten auf den zu entsorgenden Altgeräten jeder Endnutzer selbst verantwortlich ist.

5. Bedeutung des Symbols „durchgestrichene Mülltonne“



Das auf Elektro- und Elektronikgeräten regelmäßig abgebildete Symbol einer durchgestrichenen

Mülltonne weist darauf hin, dass das jeweilige Gerät am Ende seiner Lebensdauer getrennt vom unsortierten Siedlungsabfall zu erfassen ist.

Fehlerbehebung

Problem	Ursache	Lösung
Der Stabmixer funktioniert nicht.	Kein Strom. Stabmixer nicht korrekt zusammengesetzt.	Prüfen, ob der Stecker des Stabmixers in der Steckdose steckt. Prüfen, ob Aufsätze fest im Arbeitsgriff eingerastet sind.
Stabmixer läuft zu langsam an oder verarbeitet nicht kräftig genug.	Ausgewählte Geschwindigkeit zu niedrig. Empfohlene Betriebszeit überschritten.	Geschwindigkeit erhöhen. Den Stabmixer bei schweren Mischungen nicht länger als 50 Sekunden pro 4-Minuten-Zeitraum laufen lassen und den Schneebesen nicht länger als 3 Minuten pro 10-Minuten-Zeitraum.
Große Spritzer beim Verarbeiten.	Ausgewählte Geschwindigkeit zu hoch. Behälter, Schüssel oder Topf zu flach oder zu klein für die zu verarbeitenden Zutaten.	Zunächst eine niedrige Geschwindigkeit wählen und dann erhöhen, sobald die Mischung dicker wird. Einen Behälter von angemessener Größe wählen. Klingen vor dem Einschalten in das Mischgut setzen.
Arbeitsgriff wird bei Betrieb heiß.	Das Gerät wurde über einen längeren Zeitraum hinweg benutzt.	Das Gerät vor erneutem Gebrauch abkühlen lassen.
Der Zutaten werden nicht gemischt.	Möglicherweise unangemessene Geschwindigkeit für das Mischgut gewählt.	Geschwindigkeit allmählich erhöhen und mixen, bis das gewünschte Ergebnis erzielt wird.

Italiano

Prima di leggere questo manuale si prega di aprire la prima pagina, al cui interno troverete le illustrazioni

sicurezza

- Leggere attentamente le presenti istruzioni e conservarle come futuro riferimento.
- Rimuovere la confezione e le etichette.
- Se la spina o il cavo sono danneggiati, per motivi di sicurezza, devono essere sostituiti da Kenwood o da un riparatore autorizzato da Kenwood per evitare pericoli.
- Non toccare mai le lame dopo aver inserito la spina dell'apparecchio nella presa di corrente.
- Tenere dita, capelli, indumenti ed utensili lontano dai componenti mentre sono in movimento.
- Togliere la spina dell'apparecchio dalla presa di corrente dopo l'uso e prima di sostituire gli accessori.
- Non frullare mai olio o grasso bollente.
- Fare attenzione se viene versato del liquido caldo nel recipiente/contenitore di miscelazione in quanto può essere espulso a causa di vapore improvviso.
- Per la massima sicurezza nell'uso si consiglia di lasciare raffreddare a temperatura ambiente i liquidi molto caldi prima di frullarli.
- Non usare l'apparecchio se appare danneggiato. Farlo controllare o riparare da personale apposito - vedere alla voce 'manutenzione e assistenza tecnica'.
- Non immergere mai in acqua il manico dell'apparecchio e non lasciare che il cavo o la spina elettrica si bagnino - sussiste il rischio di scossa elettrica.

- Non lasciare mai che il cavo dell'apparecchio venga a contatto con superfici molto calde o penda in un luogo dove potrebbe essere afferrato da un bambino.
- Non usare mai un accessorio non autorizzato.
- Spegnerne sempre l'apparecchio e scollegarlo dall'alimentazione, se si lascia incustodito, prima di procedere al montaggio, allo smontaggio o alla pulizia.
- Gli apparecchi possono essere utilizzati da persone con ridotte capacità psicofisico-sensoriali, o con esperienza e conoscenze insufficienti solo nel caso in cui siano state attentamente sorvegliate e istruite da un responsabile su come utilizzare un apparecchio in modo sicuro e siano consapevoli dei pericoli.
- Un utilizzo scorretto dell'apparecchio può provocare serie lesioni fisiche.
- Questo apparecchio non dev'essere utilizzato dai bambini. Tenere apparecchio e cavo lontani dalla portata dei bambini.
- Sorvegliare i bambini, assicurandosi che non giochino con l'apparecchio.
- Utilizzare l'apparecchio solo per l'uso domestico per cui è stato realizzato. Kenwood non si assumerà alcuna responsabilità se l'apparecchio viene utilizzato in modo improprio o senza seguire le presenti istruzioni.
- La potenza nominale si basa sull'accessorio di taglio. Altri accessori potrebbero assorbire meno energia.

importante

- Nel caso di miscele molto consistenti, per garantire la lunga durata dell'apparecchio, non usare il frullatore ad immersione per più di 50 secondi in un lasso di tempo di 4 minuti.
- Non usare la frusta per più di 3 minuti in un lasso di tempo di 10 minuti.

accessorio tritatutto

- Non toccare le lame affilate.
- Togliere la lama del tritatutto prima di svuotare il recipiente.
- Non rimuovere mai il coperchio prima che la lama del tritatutto si sia completamente fermata.
- Tenere sempre la lama del tritatutto dalla presa per le dita, lontano dal filo della lama, sia durante la manipolazione che durante la pulizia.

prima di collegare l'apparecchio alla rete elettrica

- Accertarsi che la tensione della vostra rete sia la stessa di quella indicata sulla base del frullatore a immersione.
- Questo apparecchio è conforme al regolamento (CE) No. 1935/2004 sui materiali e articoli in contatto con alimenti.

prima dell'uso

- Gettare via il coprilama dalla lama del tritatutto., poiché serve a proteggere la lama solo durante la produzione e il trasporto. Occorre fare attenzione perché le lame sono molto affilate.
- Lavare i componenti: vedere la sezione 'cura e pulizia'.

legenda

frullatore a immersione

- ① pulsante di accensione
- ② pulsante Turbo
- ③ manico
- ④ corpo del frullatore con triblade fissa

recipiente (se in dotazione)

- ⑤ recipiente

Ⓐ frusta (se in dotazione)

- ⑥ ghiera della frusta
- ⑦ frusta a filo

Ⓑ tritatutto (se in dotazione)

- ⑧ coperchio del tritatutto
- ⑨ presa per le dita
- ⑩ lama del tritatutto
- ⑪ ciotola
- ⑫ base ad anello in gomma

tabella per l'uso consigliato

Ingrediente/ ricetta	Contenitore	Velocità	Tempo di lavorazione *	Capacità massima
Frullatore a immersione				
Minestre	Pentola da 2 litri	Turbo	25 sec	1 litro
Maionese	Recipiente da 0,5 litro	Turbo	45-60 sec	2 uova 300 ml d'olio
Omogeneizzati	Recipiente da 0,5 litro	Turbo	30-40 sec	300 g
Smoothie/ Frullati	Recipiente da 0,5 litro	Turbo	30 sec	400 ml
Frusta				
Albumi	Ciotola grande in vetro	Turbo	2-3 min	4 (150 g)
Panna	Ciotola grande in vetro	Turbo	2-2 ½ min	400 ml
Accessori del tritatutto				
Carne	Ciotola del tritatutto	Turbo	10-15 sec	250 g
Erbe	Ciotola del tritatutto	Turbo	5-10 sec	30 g
Frutta secca	Ciotola del tritatutto	Turbo	10-15 sec	200 g
Pane	Ciotola del tritatutto	Turbo	5-10 sec	1 fetta
Cipolle	Ciotola del tritatutto	Pulse	–	200 g
Biscotti	Ciotola del tritatutto	Turbo	15 sec	140 g
Confettura di prugne 50 g di prugne mollì piccole 250 g di miele liquido conservato in frigorifero 25 ml di acqua (a temperatura ambiente)	Ciotola del tritatutto	Turbo	5 sec	325 g
Paté	Ciotola del tritatutto	Turbo	5-10 sec	150 g

* Questa tabella è da considerarsi solo un riferimento, quantità e tempi di lavorazione variano a seconda della ricetta e degli ingredienti utilizzati.

come usare il frullatore a immersione

- Potete lavorare minestre, salse, frullati, maionese e omogeneizzati, ecc.

per frullare nel recipiente (se il recipiente viene fornito)

- Non riempire di più di $\frac{2}{3}$ il recipiente.

NB:

Se la confezione non contiene un recipiente, scegliere un contenitore di dimensioni idonee. Si consiglia di selezionare un recipiente alto e dritto, di diametro leggermente superiore rispetto alla base del frullatore manuale, per consentire agli ingredienti di venire frullati al suo interno, ma senza fuoriuscire.

per frullare a immersione nella pentola

- Per la massima sicurezza durante l'uso, si consiglia di togliere la pentola dal fornello e di lasciare raffreddare a temperatura ambiente i liquidi molto caldi prima di frullarli.

- 1 Fissare il frullatore al manico ❶ e ruotare in senso orario per bloccarlo in posizione.
- 2 Inserire la spina nella presa di corrente.
- 3 Porre gli ingredienti nel becher o in un contenitore simile. Tenendo fermo il becher, selezionare la velocità desiderata (selezionare il pulsante di ACCENSIONE "O" per frullare più lentamente e ridurre al minimo gli spruzzi e il pulsante **Turbo** per frullare più velocemente).

● Per evitare spruzzi, immergere la lama negli ingredienti da frullare prima di accendere l'apparecchio.

- Non lasciare che il liquido superi la linea di unione fra il manico e l'alberino del frullatore.
- Muovere la lama tenendola sempre immersa. Per amalgamare gli ingredienti, mescolarli o schiacciarli usando il frullatore.

● Il frullatore a immersione non è idoneo per tritare il ghiaccio.

- Se il frullatore si blocca, prima di pulirlo staccare la spina dalla presa di corrente.
- 4 Dopo l'uso, rilasciare il pulsante di ACCENSIONE "O" o **Turbo**. Togliere la spina dell'apparecchio dalla presa di corrente e ruotare il manico in senso antiorario per rimuovere l'alberino del frullatore dal manico.

❶ come usare la frusta (se in dotazione)

- È possibile montare ingredienti leggeri, come albumi d'uovo, panna e dessert istantanei.
- Non montare miscele più consistenti, ad esempio margarina e zucchero, altrimenti si rischia di

danneggiare la frusta.

- 1 Spingere la frusta metallica per inserirlo nella ghiera ❷.
- 2 Inserire il manico nella ghiera della frusta e ruotare in senso orario per bloccare in posizione.
- 3 Versare gli alimenti in una vaschetta.
- 4 Inserire la spina nella presa di corrente e premere il pulsante di ACCENSIONE "O".
Per usare la frusta a velocità più elevata premere il pulsante **Turbo**. Muovere la frusta in senso orario. Per ridurre gli spruzzi, premere il pulsante di ACCENSIONE "O".
- Non lasciare che il liquido oltrepassi i bracci metallici della frusta.
- 5 Dopo l'uso, rilasciare il pulsante di ACCENSIONE "O" o **Turbo**, togliere la spina dell'apparecchio dalla presa di corrente e smontarlo.

❷ come usare il tritatutto (se in dotazione)

- È possibile tritare carne, verdure, erbe, pane, biscotti, noci e noccioline.
 - Non tritare ingredienti duri, come chicchi di caffè, cubetti di ghiaccio, spezie o cioccolato, altrimenti la lama verrà danneggiata.
- 1 Eliminare gli eventuali ossicini e tagliare gli ingredienti a dadini di 1-2 cm.
 - 2 Montare la base ad anello di gomma ❸ sul fondo della ciotola del tritatutto. (Così facendo, la ciotola non scivolerà sul piano di lavoro).
 - 3 Inserire la lama del tritatutto sul perno all'interno del recipiente ❹.
 - 4 Aggiungere gli ingredienti.
 - 5 Mettere il coperchio sul tritatutto, ruotare e bloccare in posizione ❺.
 - 6 Inserire il manico sul coperchio del tritatutto ❻, poi ruotare in senso orario per bloccarlo in posizione.
 - 7 Inserire la spina nella presa di corrente e tenere ben ferma la ciotola. Ora premere il pulsante **Turbo**. In alternativa, premere il pulsante **Turbo** in modo intermittente, per un funzionamento

a impulsi.

- 8 Dopo l'uso, estrarre la spina dalla presa di corrente e smontare.

accessori opzionali (non in dotazione)

Mini tritatutto – fare riferimento alla sezione “manutenzione e assistenza tecnica” per ordinare.

cura e pulizia

- Spegnere sempre l'apparecchio e togliere la spina dalla presa di corrente prima di pulirlo.
- Non toccare le lame, poiché sono molto taglienti.
- Alcuni tipi di alimenti, per esempio le carote, possono causare lo scolorimento della plastica. Per togliere le macchie dovute a scolorimento può essere utile strofinare le parti interessate con un panno imbevuto di olio vegetale.
- Non utilizzare detergenti abrasivi.

Frullatore a immersione

- Riempire parzialmente il becher o un contenitore simile di acqua saponata calda. Attaccare la spina alla presa elettrica, poi inserire l'alberino del frullatore a immersione e accendere.
- Estrarre la spina dalla presa di corrente, poi asciugare.
oppure
- Lavare le lame sotto il getto dell'acqua del rubinetto, poi asciugarle a fondo.
- **Non immergere mai in acqua né lasciare che dei liquidi entrino nell'alberino. Se dovesse entrare acqua nell'apparecchio, toglierla e lasciare asciugare prima dell'uso.**
- **Non lavare in lavastoviglie.**

manutenzione e assistenza tecnica

- In caso di qualsiasi problema relativo al funzionamento dell'apparecchio, prima di contattare il servizio assistenza si consiglia di consultare la sezione “guida alla risoluzione problemi”, o di visitare il sito www.kenwoodworld.com.
- NB L'apparecchio è coperto da garanzia, nel rispetto di tutte le disposizioni di legge relative a garanzie preesistenti e ai diritti dei consumatori vigenti nel Paese ove l'apparecchio è stato acquistato.
- In caso di guasto o cattivo funzionamento di un apparecchio Kenwood, si prega di inviare o consegnare di persona l'apparecchio a uno dei centri assistenza KENWOOD. Per individuare il centro assistenza KENWOOD più vicino, visitare il sito www.kenwoodworld.com o il sito specifico del Paese di residenza.
- Disegnato e progettato da Kenwood nel Regno Unito.
- Prodotto in Cina.



**IMPORTANTI AVVERTENZE PER
IL CORRETTO SMALTIMENTO
DEL PRODOTTO AI SENSI
DELLA DIRETTIVA EUROPEA SUI
RIFIUTI DI APPARECCHIATURE
ELETTRICHE ED ELETTRONICHE
(RAEE)**

Alla fine della sua vita utile il prodotto non deve essere smaltito insieme ai rifiuti urbani.

Deve essere consegnato presso gli appositi centri di raccolta differenziata predisposti dalle amministrazioni comunali, oppure presso i rivenditori che offrono questo servizio.

Smaltire separatamente un elettrodomestico consente di evitare possibili conseguenze negative per l'ambiente e per la salute derivanti da un suo smaltimento inadeguato e permette di recuperare i materiali di cui è composto al fine di ottenere notevoli risparmi in termini di energia e di risorse.

Per rimarcare l'obbligo di smaltire separatamente gli elettrodomestici, sul prodotto è riportato il simbolo del bidone a rotelle barrato.

guida alla risoluzione problemi

Problema	Causa	Soluzione
Il frullatore a immersione non funziona	<p>Non c'è corrente</p> <p>Il frullatore a immersione non è stato montato correttamente</p>	<p>Controllare che la spina del frullatore a immersione sia inserita nella presa di corrente.</p> <p>Controllare che gli accessori siano stati correttamente montati sul manico.</p>
Il frullatore a immersione si avvia troppo lentamente o fatica a lavorare gli ingredienti.	<p>La velocità selezionata è troppo bassa.</p> <p>Si è superato il tempo massimo di lavorazione consigliato.</p>	<p>Aumentare la velocità.</p> <p>Non utilizzare il frullatore a immersione per più di 50 secondi in un lasso di tempo di 4 minuti se si lavorano miscele dense e non utilizzare la frusta per più di 3 minuti in un lasso di tempo di 10 minuti.</p>
Eccesso di spruzzi durante la lavorazione	<p>La velocità selezionata è troppo alta.</p> <p>Il contenitore, la ciotola o la pentola che si sta usando sono troppo poco profondi o troppo piccoli per la quantità di ingredienti da lavorare.</p>	<p>Selezionare inizialmente una velocità più bassa e aumentarla gradualmente man mano che la miscela si addensa.</p> <p>Utilizzare un recipiente della misura adatta. Immergere le lame negli ingredienti prima di accendere l'apparecchio.</p>
Il manico si surriscalda durante la lavorazione.	L'apparecchio è stato utilizzato per un periodo di tempo eccessivo.	Lasciar raffreddare completamente l'apparecchio prima di utilizzarlo nuovamente.
Gli ingredienti non vengono mescolati.	La velocità selezionata non è adatta per lavorare gli ingredienti utilizzati.	Aumentare gradualmente la velocità e lavorare la miscela fino a raggiungere il risultato desiderato.

Português

Antes de ler, por favor desdobre a primeira página, que contém as ilustrações

segurança

- Leia atentamente estas instruções e guarde-as para consulta futura.
- Retire todas as embalagens e eventuais etiquetas.
- Se a ficha ou o cabo eléctrico estiver danificado, por razões de segurança deve ser substituído pela Kenwood ou por um reparador Kenwood autorizado para evitar qualquer perigo.
- Nunca toque nas lâminas enquanto o aparelho estiver ligado à corrente eléctrica.
- Conserve os dedos, o cabelo, o vestuário e os utensílios afastados das peças em movimento.
- Desligue a ficha da tomada após a utilização e antes de trocar os acessórios.
- Nunca misture óleo ou gordura quente.
- Tenha cuidado ao deitar líquidos quentes no recipiente, uma vez que podem ser lançados para fora do aparelho devido a formação súbita de vapor.
- Para uma utilização mais segura recomenda-se que deixe arrefecer até à temperatura ambiente os líquidos quentes antes de misturar.
- Nunca utilize a varinha mágica se estiver danificada. Mande-a inspeccionar ou reparar: consulte “assistência e cuidados ao cliente”.
- Nunca mergulhe o corpo em água nem deixe que o cabo ou a ficha se molhem, caso contrário poderá apanhar um choque eléctrico.

- Nunca permita que o cabo toque em superfícies quentes ou fique num local onde uma criança o possa agarrar.
- Nunca utilize um acessório não autorizado.
- Desligue e retire da tomada eléctrica o aparelho sempre que não estiver a vigiá-lo, antes de montar, desmontar e limpar.
- Os electrodomésticos podem ser utilizados por pessoas com capacidades mentais, sensoriais ou físicas reduzidas, ou com falta de experiência ou conhecimento, se forem supervisionadas ou instruídas sobre o uso do electrodoméstico de forma segura e se compreenderem os riscos envolvidos.
- O uso inapropriado do seu electrodoméstico pode resultar em ferimentos.
- Este electrodoméstico não pode ser usado por crianças. Mantenha o electrodoméstico e o respectivo fio eléctrico fora do alcance de crianças.
- As crianças devem ser vigiadas para garantir que não brincam com o electrodoméstico.
- Use o aparelho apenas para o fim doméstico a que se destina. A Kenwood não se responsabiliza caso o aparelho seja utilizado de forma inadequada, ou caso estas instruções não sejam respeitadas.
- A potência nominal baseia-se no acessório de picar. Outros acessórios podem consumir menos energia.

importante

- Para assegurar uma longa vida ao seu aparelho, com misturas pesadas, não utilize a sua varinha mágica por mais de 50 segundos nos períodos de 4 minutos.
- Não utilize os acessórios batedor de arames por mais de 3 minutos em cada período de 10 minutos.

acessório de picar

- Não toque nas lâminas afiadas.
- Remova a lâmina picadora antes de esvaziar a taça.
- Nunca retire a tampa enquanto a lâmina picadora não estiver completamente parada.
- Segure sempre a lâmina picadora pela pega, afastando-se das lâminas, quer quando manusear quer quando limpar.

antes de ligar à corrente

- Certifique-se de que a corrente eléctrica tem a potência apresentada na varinha mágica.
- Este aparelho está conforme com a Directiva n.º 1935/2004 da Comunidade Europeia sobre materiais concebidos para estarem em contacto com alimentos.

antes de utilizar pela primeira vez

- Deite fora a tampa de protecção da unidade de lâmina uma vez que serve apenas para protecção da lâmina durante o fabrico e o transporte. Tenha cuidado porque as lâminas estão muito afiadas.
- Lavar as peças: consulte “cuidado e limpeza”.

chave

varinha mágica

- ① botão ON
- ② botão turbo
- ③ pega motriz
- ④ acessório da varinha mágica com lâmina fixa triblade

copo (se fornecido)

- ⑤ copo

(A) batedor de arames (se fornecido)

- ⑥ bainha do batedor
- ⑦ batedor de arames

(B) picadora (se fornecido)

- ⑧ tampa da picadora
- ⑨ pega
- ⑩ lâmina picadora
- ⑪ taça
- ⑫ anel de borracha da base

quadro de utilização recomendada

Ingrediente/ receita	Recipiente	Velocidade	Tempo de processamento *	Capacidade Máx.
Varinha mágica				
Sopas	Panela para 2 litros	Turbo	25 seg.	1 litro
Maionese	Copo para 0,5 litro	Turbo	45-60 seg.	2 Ovos 300ml Óleo
Comida para bebé	Copo para 0,5 litro	Turbo	30-40 seg.	300g
Smoothies/ Batidos de leite	Copo para 0,5 litro	Turbo	30 seg.	400ml
Batedor de varetas				
Claras de ovos	Taça de vidro grande	Turbo	2-3 min.	4 (150g)
Natas	Taça de vidro grande	Turbo	2-2 ½ min.	400 ml
Acessório de picar				
Carne	Taça da picadora	Turbo	10-15 seg.	250g
Ervas	Taça da picadora	Turbo	5-10 seg.	30g
Nozes	Taça da picadora	Turbo	10-15 seg.	200g
Pão	Taça da picadora	Turbo	5-10 seg.	1 fatia
Cebolas	Taça da picadora	Impulso	–	200g
Biscoitos	Taça da picadora	Turbo	15 seg.	140g
Marinada de ameixas 50 g de ameixas pequenas macias 250g de mel líquido refrigerado 25 ml de água (à temperatura ambiente)	Taça da picadora	Turbo	5 seg.	325g
Patê	Taça da picadora	Turbo	10-15 seg.	150g

* Estes servem apenas como guia e poderão variar de acordo com a receita e os ingredientes utilizados.

para usar a varinha mágica

- Pode passar sopas, molhos, batidos de leite, maionese, comida de bebé, etc.

para misturas no copo (se o copo for fornecido)

- Não encha o copo mais de dois terços (⅔).

Nota

Se na sua embalagem não vier o copo, escolha um recipiente que se adapte em tamanho. Recomendáramos um recipiente alto e estreito com um diâmetro ligeiramente mais largo do que a base da carinha mágica, para permitir o movimento dos ingredientes e alto para evitar que verta ou salpique.

para usar a varinha mágica na panela

- Para uma utilização mais segura recomenda-se que retire a panela do fogão e deixe arrefecer até à temperatura ambiente os líquidos quentes antes de passar.

- 1 Introduza a pega motriz no eixo da varinha mágica ❶ e rode no sentido dos ponteiros do relógio para prender.
- 2 Ligue à corrente.
- 3 Coloque os alimentos no copo ou num recipiente similar, depois segurando-o firmemente seleccione a velocidade desejada (seleccione “O” (ON) para passar devagar e minimizar os salpicos ou **Turbo** para passar mais rápido).

● Para evitar salpicos, coloque a lâmina nos alimentos antes de a ligar.

- Não deixe que o líquido suba acima do ponto de encaixe do corpo com o pé triturador da varinha.
 - Mova a lâmina pelos alimentos e faça movimentos para amassar para ligar a mistura.
 - **Não é adequado usar a sua varinha mágica para picar gelo.**
 - Se a sua varinha mágica ficar bloqueada, desligue-a antes de a limpar.
- 4 Após utilizar, liberte o botão “O” ou o botão **Turbo**. Retire da tomada e rode a pega motriz no sentido contrário dos ponteiros do relógio para a soltar do eixo da varinha mágica.

❶ para utilizar o batedor de arames (se fornecido)

- Pode bater ingredientes leves tais como claras de ovos; natas e sobremesas instantâneas (mousses).
 - Não utilize o batedor de arames em misturas pesadas, tais como margarina e açúcar – porque vai danificar o batedor.
- 1 Introduza o batedor de arames na respectiva união ❷.

- 2 Coloque a pega motriz dentro da bainha do batedor de arames e depois rode no sentido dos ponteiros do relógio para prender.
- 3 Coloque os alimentos numa tigela.
- 4 Ligue à corrente e pressione o botão “O” (ON) para ligar. Para bater a uma velocidade mais rápida pressione o botão **Turbo**. Mova o batedor de varetas no sentido dos ponteiros do relógio. Para reduzir os salpicos, carregue no botão “O”.

- Não deixe que o líquido suba acima dos arames do batedor.
- 5 Após utilizar liberte o botão “O” ou o botão **Turbo**, desligue da corrente e desmonte.

❷ utilizar a picadora (se fornecido)

- Pode picar carne, vegetais, ervas, pão, biscoitos e nozes.
 - Não pique alimentos duros como os grãos de café, cubos de gelo, especiarias ou chocolate pois vai danificar a lâmina.
- 1 Remova todos os ossos e corte os alimentos em cubos de 1 a 2cm
 - 2 Encaixe o anel de borracha da base ❸ no fundo da taça da picadora. (Isto evita que a taça escorregue na mesa de trabalho).
 - 3 Encaixe a lâmina picadora no pino da taça ❹.
 - 4 Adicione os alimentos.
 - 5 Coloque a tampa na taça e gire para prender ❺.
 - 6 Introduza a pega motriz na protecção da picadora ❻ - rode no sentido dos ponteiros do relógio para prender.
 - 7 Ligue à corrente e segure firmemente a taça. Depois prima o botão **Turbo**. Em alternativa prima o botão **Turbo** em pequenos accionamentos para realizar séries de impulsos.
 - 8 Após utilizar, desligue da corrente e desmonte.

acessório opcional (não incluído na embalagem)

Mini picadora - consulte a secção “assistência e cuidados ao cliente” para poder encomendar.

cuidado e limpeza

- Desligue sempre o aparelho no interruptor e retire a ficha da tomada antes de o limpar.
- Não toque nas lâminas afiadas.
- Alguns alimentos, ex. cenouras podem colorir o plástico. Esfregar com um pano embebido em óleo pode ajudar a retirar a coloração.
- Não utilize abrasivos.

eixo da varinha mágica

ou

- Encha pelo meio o copo ou um recipiente similar com água morna e líquido da louça. Ligue à corrente eléctrica, insira o eixo da varinha mágica e ligue.
- Desligue da corrente e seque em seguida.
ou
- Lave as lâminas em água corrente e seque depois, cuidadosamente.
- **Nunca submerja em água ou deixe entrar líquido dentro do eixo. Se entrar água, deixe escorrer e secar totalmente antes de usar novamente.**
- **Não lave na máquina de lavar loiça.**

assistência e cuidados ao cliente

- Se tiver qualquer problema ao utilizar o seu aparelho, antes de telefonar para a Assistência consulte a secção “guia de avarias” do Manual ou visite o site da Kenwood em www.kenwoodworld.com.
- Salientamos que o seu produto está abrangido por uma garantia, em total conformidade com todas as disposições legais relativas a quaisquer disposições sobre garantias e com os direitos do

consumidor existentes no país onde o produto foi adquirido.

- Se o seu produto Kenwood funcionar mal ou lhe encontrar algum defeito, agradecemos que o envie ou entregue num Centro de Assistência Kenwood autorizado. Para encontrar informações actualizadas sobre o Centro de Assistência Kenwood autorizado mais próximo de si, visite por favor o site www.kenwoodworld.com ou o website específico do seu país.
- Concebido e projectado no Reino Unido pela Kenwood.
- Fabricado na China.



ADVERTÊNCIAS PARA A ELIMINAÇÃO CORRECTA DO PRODUTO NOS TERMOS DA DIRECTIVA EUROPEIA RELATIVA AOS RESÍDUOS DE EQUIPAMENTOS ELÉCTRICOS E ELECTRÓNICOS (REEE)

No final da sua vida útil, o produto não deve ser eliminado conjuntamente com os resíduos urbanos.

Pode ser depositado nos centros especializados de recolha diferenciada das autoridades locais, ou junto dos revendedores que prestem esse serviço.

Eliminar separadamente um electrodomésticos permite evitar as possíveis consequências negativas para o ambiente e para a saúde pública resultantes da sua eliminação inadequada, além de permitir reciclar os materiais componentes, para, assim se obter uma importante economia de energia e de recursos. Para assinalar a obrigação de eliminar os electrodomésticos separadamente, o produto apresenta a marca de um contentor de lixo com uma cruz por cima.

guia de avarias

Problema	Causa	Solução
A varinha mágica não funciona.	Não tem energia eléctrica. A Varinha Mágica não está montada correctamente.	Confirme que a varinha mágica está ligada à tomada eléctrica. Confirme que os acessórios estão correctamente montados na pega motriz.
A varinha mágica começa a trabalhar devagar ou com dificuldade durante a utilização.	A velocidade seleccionada é demasiado baixa. Excedeu o tempo de operação recomendado.	Aumente a velocidade. Não utilize a varinha mágica por tempo superior a 50 segundos a cada 4 minutos em misturas pesadas ou o batedor de arames mais de 3 minutos a cada 10 minutos.
Demasiados salpicos durante o processamento.	A velocidade seleccionada é demasiado alta. O recipiente, a taça ou a panela/tacho pouco profundos ou demasiado pequenos para poder processar os ingredientes.	Selecione inicialmente uma velocidade mais baixa e aumente lentamente à medida que a mistura engrossa. Escolha um recipiente de tamanho apropriado. Coloque a lâmina nos alimentos antes de ligar.
A pega motriz aquece enquanto trabalha.	A unidade pode ter sido utilizada durante demasiado tempo sem repousar.	Deixe a unidade arrefecer completamente antes de utilizar novamente.
A mistura não está a misturar.	A velocidade da unidade pode não ser a apropriada para os ingredientes que está a processar.	Aumente gradualmente a velocidade e misture até atingir os resultados desejados.

Español

Antes de leer, por favor despliegue la portada que muestra las ilustraciones

seguridad

- Lea estas instrucciones atentamente y guárdelas para poder utilizarlas en el futuro.
- Quite todo el embalaje y las etiquetas.
- Si el enchufe o el cable están dañados, por razones de seguridad, deben ser sustituidos por Kenwood o por un técnico autorizado por Kenwood para evitar posibles riesgos.
- Nunca toque las cuchillas cuando el aparato esté enchufado.
- Mantenga los dedos, pelo, ropa y utensilios fuera del alcance de las partes en movimiento.
- Desenchufe después del uso y antes de cambiar las piezas.
- Nunca bata aceite ni grasa calientes.
- Tenga cuidado al verter un líquido caliente dentro del recipiente de mezclado ya que puede salir despedido debido a la generación repentina de vapor.
- Para un uso más seguro, se recomienda dejar que los líquidos calientes se enfríen a temperatura ambiente antes de hacer la mezcla.
- Nunca utilice una batidora de mano dañada. Que la revisen o arreglen, vea “servicio técnico y atención al cliente”.
- Nunca sumerja el brazo eléctrico en agua, o deje que el cable o enchufe se mojen— le podría dar una descarga eléctrica.

- Nunca deje que el cable toque superficies calientes o que cuelgue de manera que un niño pudiera cogerlo.
- Nunca utilice un accesorio no autorizado.
- Apague siempre el aparato y desconéctelo de la toma de corriente si se deja desatendido, antes de montarlo, de desmontarlo o de limpiarlo.
- Este aparato puede ser utilizado por personas con capacidades físicas, sensoriales o mentales disminuidas o con falta de experiencia o conocimientos si han recibido instrucciones o supervisión en relación con el uso del aparato de forma segura y si entienden los peligros que ello implica.
- El uso incorrecto de su aparato puede producir lesiones.
- Este aparato no debe ser utilizado por niños. Mantenga el aparato y su cable fuera del alcance de los niños.
- Los niños deben ser vigilados para asegurarse de que no jueguen con el aparato.
- Utilice este aparato únicamente para el uso doméstico al que está destinado. Kenwood no se hará cargo de responsabilidad alguna si el aparato se somete a un uso inadecuado o si no se siguen estas instrucciones.
- La potencia nominal se basa en el accesorio para picar. Es posible que otros accesorios requieran menos potencia.

importante

- Para garantizar una vida larga a su aparato, con las mezclas pesadas no utilice la mezcladora de mano durante más de 50 segundos seguidos en cualquier período de 4 minutos.
- No utilice el batidor de varillas durante más de 3 minutos seguidos en cualquier período de 10 minutos.

accesorio para picar

- No toque las cuchillas afiladas.
- Retire la cuchilla de la picadora antes de vaciar el contenido del bol.
- No retire nunca la tapa hasta que la cuchilla de la picadora se haya parado completamente.
- Sujete siempre la cuchilla de la picadora por el asa, lejos de las cuchillas, tanto durante el uso como durante la limpieza.

antes de enchufar el aparato

- Asegúrese de que el suministro de energía eléctrica sea el mismo que el que aparece en la mezcladora de mano.
- Este dispositivo cumple con el reglamento (CE) n.º 1935/2004 sobre los materiales y objetos destinados a entrar en contacto con alimentos.

antes de usarla por primera vez

- Tire la funda protectora de la cuchilla de la picadora ya que solo se utiliza para proteger la cuchilla durante el proceso de fabricación y el transporte. Las cuchillas están muy afiladas, manéjelas con cuidado.
- Limpieza: consulte "cuidado y limpieza".

descripción del aparato

mezcladora de mano

- ① botón de ENCENDIDO
- ② botón turbo
- ③ mango ergonómico
- ④ eje de la mezcladora con "triblade" fijo.

vaso (si se incluye)

- ⑤ vaso

(A) batidor de varillas (si se incluye)

- ⑥ collarín de la batidora
- ⑦ batidora de alambre

(B) picadora (si se incluye)

- ⑧ tapa de la picadora
- ⑨ asa
- ⑩ cuchilla de la picadora
- ⑪ bol
- ⑫ anillo de goma

tabla de usos recomendados

Ingrediente/ receta	Recipiente	Velocidad	Tiempo de procesamiento *	Capacidad máx
Mezcladora de mano				
Sopas	Cacerola de 2 litros de capacidad	Turbo	25 segundos	1 litro
Mayonesa	Vaso de 0.5 litro de capacidad	Turbo	45-60 segundos	2 huevos 300 ml de aceite
Comida para bebés	Vaso de 0.5 litro de capacidad	Turbo	30-40 segundos	300 g
Smoothies/ batidos	Vaso de 0.5 litro de capacidad	Turbo	30 segundos	400 ml
Batidor de varillas				
Claras de huevo	Bol de cristal grande	Turbo	2-3 minutos	4 (150 g)
Nata	Bol de cristal grande	Turbo	2-2 ½ minutos	400 ml
Accesorio para picar				
Carne	Bol de la picadora	Turbo	10-15 segundos	250 g
Hierbas aromáticas	Bol de la picadora	Turbo	5-10 segundos	30 g
Frutos secos	Bol de la picadora	Turbo	10-15 segundos	200 g
Pan	Bol de la picadora	Turbo	5-10 segundos	1 rebanada
Cebollas	Bol de la picadora	Control de acción intermitente	-	200 g
Galletas	Bol de la picadora	Turbo	15 segundos	140 g
Adobo de ciruela pasa 50 g de ciruelas pasas blandas pequeñas 250 g de miel líquida refrigerada 25 ml de agua (a temperatura ambiente)	Bol de la picadora	Turbo	15 segundos	325 g
Paté	Bol de la picadora	Turbo	10-15 segundos	150 g

* Esto es solo una orientación y variará dependiendo de la receta exacta y de los ingredientes que se procesen.

para usar la mezcladora de mano

- Puede mezclar sopas, salsas, batidos, mayonesa, comida para bebés, etc.

para hacer mezclas en el vaso (si se incluye)

- No llene el vaso más de ¾.

Nota

Si no se facilita ningún vaso en su paquete, elija un recipiente de tamaño adecuado. Le recomendamos que utilice un

recipiente alto, de lados rectos, con un diámetro ligeramente más grande que el pie de la mezcladora de mano para permitir el movimiento de los ingredientes, pero que sea lo suficientemente alto para evitar las salpicaduras.

para hacer mezclas en una cacerola

- Para un uso más seguro, se recomienda quitar la cacerola del fuego y dejar que los líquidos calientes se enfríen a temperatura ambiente antes de hacer la mezcla.
- 1 Acople el mango ergonómico dentro del eje de la mezcladora ❶ y gírelo en el sentido de las agujas del reloj para que quede bien ajustado.
 - 2 Enchufe.
 - 3 Ponga la comida en el vaso o un recipiente similar, luego, sujetando el vaso firmemente, elija la velocidad deseada (seleccione el botón de ENCENDIDO "O" para un proceso de mezclado más lento y para minimizar las salpicaduras, y Turbo para un proceso de mezclado más rápido).
- **Para evitar las salpicaduras, introduzca la cuchilla en los alimentos que vaya a batir antes de conectar la mezcladora.**
 - No deje que el líquido pase por encima de la unión entre el mango eléctrico y el eje de la mezcladora.
 - Mueva la cuchilla por los alimentos mediante una acción como si removiera o hiciera puré para incorporar la mezcla.
 - **La mezcladora de mano no es adecuada para picar hielo.**
 - Si la mezcladora se bloquea, desenchúfela antes de desatascar.
- 4 Después del uso, suelte el botón de ENCENDIDO "O" o el botón **Turbo**. Desenchufe y gire el mango ergonómico en sentido contrario a las agujas del reloj para quitar el eje de la mezcladora del mango ergonómico.

Ⓐ para usar el batidor de varillas (si se incluye)

- Puede batir ingredientes ligeros como claras de huevo, nata líquida y postres instantáneos.
 - No bata mezclas más pesadas como manteca y azúcar con el batidor de varillas ya que puede dañarlo.
- 1 Introduzca el batidor de varillas de alambre dentro del collarín del batidor de varillas ❷.
 - 2 Acople el mango ergonómico al collarín del batidor de varillas, y luego gírelo en el sentido de las agujas del reloj para que quede bien ajustado.
 - 3 Coloque los alimentos en el bol.
 - 4 Enchufe y apriete el botón de ENCENDIDO "O".
Para batir a una velocidad más rápida, apriete el botón **Turbo**. Mueva el batidor de varillas en el sentido de las agujas del reloj. Para reducir las salpicaduras, apriete el botón de ENCENDIDO "O".
 - No deje que el líquido sobrepase los alambres de las varillas.
 - 5 Después del uso, suelte el botón de ENCENDIDO "O" o el botón **Turbo**, desenchufe y desmonte.

Ⓑ usar la picadora (si se incluye)

- Puede picar carne, hortalizas y verduras, hierbas aromáticas, pan, galletas y frutos secos.
 - No trocee alimentos duros como granos de café, cubitos de hielo, especias o chocolate ya que pueden dañar la cuchilla.
- 1 Retire los huesos y corte los alimentos en dados de 1-2 cm.
 - 2 Acople el anillo de goma ❸ en la parte inferior del bol de la picadora (esto impide que el bol se deslice en la zona de trabajo).
 - 3 Acople la cuchilla de la picadora sobre el vástago del bol ❹.
 - 4 Añada los alimentos.
 - 5 Acople la tapa de la picadora y gírela hasta que quede bien ajustada ❺.
 - 6 Acople el mango ergonómico a la tapa de la picadora ❻, y gírelo en

el sentido de las agujas del reloj para que quede bien ajustado.

- 7 Enchufe el aparato. Sujete el bol firmemente. Entonces, pulse el botón **Turbo**. También puede pulsar el botón **Turbo** de forma intermitente para conseguir una acción por impulsos.
- 8 Después del uso, desenchufe y desmonte.

accesorio opcional (no se suministra en el paquete)

Minipicadora – consulte la sección “servicio técnico y atención al cliente” para encargarla.

cuidado y limpieza

- Apague y desenchufe siempre el aparato antes de proceder a su limpieza,
- No toque las cuchillas afiladas.
- Algunos alimentos, como las zanahorias, pueden manchar el plástico. Frotar el plástico con un paño suave mojado en aceite vegetal puede ayudar a eliminar las manchas.
- No utilice productos abrasivos.

eje de la mezcladora de mano

o bien

- Llene parcialmente el vaso o un recipiente similar con agua templada con jabón. Enchufe a la toma de corriente, a continuación, inserte el eje de la mezcladora de mano y ponga el aparato en marcha.
- Desenchufe y, a continuación, seque bien o bien
- Lave las cuchillas bajo agua corriente, luego séquelas completamente.
- **Nunca lo sumerja en agua ni permita que entre líquido en el eje. Si entra agua dentro, escúrralo y deje que se seque antes de usarlo.**
- **No lo lave en el lavavajillas.**

servicio técnico y atención al cliente

- Si tiene problemas con el funcionamiento del aparato, antes de solicitar ayuda, consulte la sección “guía de solución de problemas” en el manual o visite www.kenwoodworld.com.
- Tenga en cuenta que su producto está cubierto por una garantía que cumple con todas las disposiciones legales relativas a cualquier garantía existente y a los derechos de los consumidores vigentes en el país donde se adquirió el producto.
- Si su producto Kenwood funciona mal o si encuentra algún defecto, envíelo o llévelo a un centro de servicios KENWOOD autorizado. Para encontrar información actualizada sobre su centro de servicios KENWOOD autorizado más cercano, visite www.kenwoodworld.com o la página web específica de su país.
- Diseñado y creado por Kenwood en el Reino Unido.
- Fabricado en China.



**ADVERTENCIAS PARA LA
CORRECTA ELIMINACIÓN
DEL PRODUCTO SEGÚN
ESTABLECE LA DIRECTIVA
EUROPEA SOBRE RESIDUOS
DE APARATOS ELÉCTRICOS Y
ELECTRÓNICOS (RAEE)**

Al final de su vida útil, el producto no debe eliminarse junto a los desechos urbanos.

Puede entregarse a centros específicos de recogida diferenciada dispuestos por las administraciones municipales, o a distribuidores que faciliten este servicio. Eliminar por separado un electrodoméstico significa evitar posibles consecuencias negativas para el medio ambiente y la salud derivadas de una eliminación inadecuada, y permite reciclar los materiales que lo componen, obteniendo así un ahorro importante de energía y recursos. Para subrayar la obligación de eliminar por separado los electrodomésticos, en el producto aparece un contenedor de basura móvil tachado.

guía de solución de problemas

Problema	Causa	Solución
La mezcladora de mano no funciona	No hay corriente eléctrica. La mezcladora de mano no se ha ensamblado correctamente.	Compruebe que la mezcladora de mano esté enchufada. Compruebe que los accesorios estén bien ajustados al mango ergonómico.
La mezcladora de mano empieza a ir más despacio o se ahoga durante el procesamiento.	La velocidad seleccionada es demasiado lenta. Se ha sobrepasado el tiempo de funcionamiento recomendado.	Aumente la velocidad. No haga funcionar la mezcladora de mano durante más de 50 segundos seguidos en cualquier período de 4 minutos para mezclas pesadas ni el batidor de varillas durante más de 3 minutos seguidos en cualquier período de 10 minutos.
Exceso de salpicaduras durante el procesamiento.	La velocidad seleccionada es demasiado alta. El recipiente, bol o cacerola es demasiado poco profundo o demasiado pequeño para los ingredientes que se está procesando.	Al principio, seleccione una velocidad más lenta y aumentela a medida que la mezcla se espese. Seleccione un recipiente del tamaño adecuado. Introduzca las cuchillas dentro de la comida antes de conectar el aparato.
El mango ergonómico se calienta durante el funcionamiento.	Puede que la unidad se haya usado durante un periodo de tiempo prolongado.	Deje que la unidad se enfríe completamente antes de usarla otra vez.
La mezcla no se está procesando.	Puede que la velocidad de la unidad no sea adecuada para los ingredientes que se están mezclando.	Aumente gradualmente la velocidad y mezcle hasta lograr el resultado deseado.

Dansk

Inden brugsanvisningen læses, foldes forsiden med illustrationerne ud

sikkerhed

- Læs denne brugervejledning nøje, og opbevar den i tilfælde af, at du får brug for at slå noget op i den.
- Fjern al emballage og mærkater.
- Hvis stikket eller ledningen er beskadiget, skal Kenwood eller en autoriseret Kenwood-reparatør af sikkerhedsgrunde stå for udskiftningen for at undgå fare.
- Berør aldrig knivene, mens apparatets stik er sat i.
- Hold fingre, hår, tøj og redskaber væk fra bevægelige dele.
- Efter brug og inden skift af tilbehør skal stikket altid tages ud af stikkontakten.
- Håndblenderen må aldrig anvendes i varm olie eller fedt.
- Vær forsigtig, hvis der hældes varm væske i blandebeholderen. Den kan blive sprøjtet ud ved pludselig dannelse af damp.
- For mest sikker anvendelse anbefales det at lade varme væsker køle af til stuetemperatur før der blendes.
- Anvend aldrig en beskadiget håndblender. Få den kontrolleret eller repareret: se 'service og kundepleje'.
- Kom aldrig motorhåndtaget i vand og lad aldrig ledning eller stik blive våde – risiko for elektriske stød.
- Lad aldrig ledningen komme i berøring med varme flader eller hænge ned, hvor et barn kan gribe fat i den.
- Brug aldrig et ikke godkendt tilbehør.

- Sluk altid for apparatet og afbryd strømforsyningen, hvis det lades uden opsyn, inden samling, adskillelse og rengøring.
- Apparater kan bruges af personer med reducerede fysiske, sansemæssige eller mentale evner eller mangel på erfaring og kendskab, hvis de er blevet vejledt eller givet instrukser i brugen af apparatet på en sikker måde, og hvis de forstår de farer, der er involveret.
- Misbrug af maskinen kan føre til læsioner.
- Dette apparat må ikke anvendes af børn. Opbevar apparatet og ledningen utilgængeligt for børn.
- Børn bør overvåges for at sikre, at de ikke leger med apparatet.
- Anvend kun apparatet til husholdningsbrug. Kenwood påtager sig intet erstatningsansvar, hvis apparatet ikke anvendes korrekt eller disse instruktioner ikke følges.
- Den nominelle effekt er baseret på hakkertilbehøret. Andet tilbehør kan bruge mindre strøm.

vigtigt

- For at sikre lang levetid for dit apparat må du ikke bruge håndblenderen til tunge blandinger længere end 50 sekunder på 4 minutter.
- Brug ikke piskeristilbehøret længere end 3 minutter på 10 minutter.

tilbehør til hakkeren

- De skarpe knive må ikke berøres.
- Hakkekniven fjernes før skålen tømmes.

- Dækslet må aldrig fjernes før hakkekniven er stoppet helt.
- Hold altid hakkekniven i fingergrebet væk fra hakkeknivene, både under håndtering og rengøring.

før stikket sættes i stikkontakten

- Sørg for at din strømforsyning er identisk med den som er vist på håndblenderen.
- Dette apparat overholder EF-forordning 1935/2004 om materialer og genstande, der kommer i kontakt med levnedsmidler.

før første anvendelse

- Smid hakkeknivens betræk ud, da det kun er beregnet til at beskytte kniven under fremstilling og transport. Vær forsigtig, da knivene er meget skarpe.
- Vask delene: se 'pleje og rengøring'.

forklaring

håndblender

- ① ON-knap
- ② turboknap
- ③ elhåndgreb
- ④ blenderskaft med fastmonteret triblade.

bægerglas (hvis denne medfølger)

- ⑤ bægerglas

Ⓐ piskeris (hvis dette medfølger)

- ⑥ piskering
- ⑦ metalpisker

Ⓑ hakker (hvis denne medfølger)

- ⑧ hakkedæksel
- ⑨ fingergreb
- ⑩ hakkekniv
- ⑪ skål
- ⑫ gummiring

anbefalet brugsdiagram				
Ingrediens/ opskrift	Beholder	Hastighed	Tilberednings- tid *	Maks. kapacitet
Håndblender				
Supper	2-liters kasserolle	Turbo	25 sek	1 liter
Mayonnaise	0.5-liters bæger	Turbo	45-60 sek.	2 æg 300 ml olie
Babymad	0.5-liters bæger	Turbo	30-40 sek.	300 g
Smoothies/ Milkshakes	0.5-liters bæger	Turbo	30 sek.	400 ml
Piskeris				
Æggehvider	Stor glasskål	Turbo	2-3 min.	4 (150 g)
Creme	Stor glasskål	Turbo	2-2½ min.	400 ml

* Dette er kun til orientering og varierer afhængigt af den præcise opskrift og ingredienserne, der tilberedes.

anbefalet brugsdiagram

Ingrediens/ opskrift	Beholder	Hastighed	Tilberednings- tid *	Maks. kapacitet
Tilbehør til hakkeren				
Kød	Hakkeskål	Turbo	10-15 sek.	250 g
Urter	Hakkeskål	Turbo	5-10 sek.	30 g
Nødder	Hakkeskål	Turbo	10-15 sek	200 g
Brød	Hakkeskål	Turbo	5-10 sek.	1 skive
Løg	Hakkeskål	Puls	–	200 g
Småkager	Hakkeskål	Turbo	15 sek.	140 g
Sveskemarinade 50 g små bløde svesker 250 g flydende honning fra køl 25 ml vand (ved rumtemperatur)	Hakkeskål	Turbo	5 sek.	325 g
Paté	Hakkeskål	Turbo	5-10 sek.	150 g

* Dette er kun til orientering og varierer afhængigt af den præcise opskrift og ingredienserne, der tilberedes.

sådan anvender du håndblenderen

- Du kan blende supper, saucer, milkshakes, mayonnaise, baby mad osv.

til blanding i bægerglas (hvis bægerglasset medfølger)

- Lad være med at fylde bægerglasset mere end $\frac{3}{4}$ op.

Bemærk

Hvis der ikke medfølger noget bægerglas i din pakning, vælges en beholder af en passende størrelse. Vi anbefaler en høj beholder med lige sider, og en diameter som er en smule større end foden af håndblenderen, for at gøre bevægelser af ingredienserne mulige, men høj nok til at undgå sprøjt.

til blanding i kasserolle

- For den sikreste anvendelse anbefales det at tage gryden af varmen og lad varme væsker afkøle til stuetemperatur før blanding.

- 1 Sæt motorhåndtaget i blenderskaftet ❶, og drej med uret for at låse.
- 2 Tilslut strømforsyning

3 Anbring fødevarerne i bægerglasset eller en lignende beholder, hold derpå bægerglasset i ro, mens den ønskede hastighed vælges (vælg "O" ON for at få langsommere blanding samt minimere stænk og **Turbo** for at få hurtigere blanding).

• For at undgå sprøjt placeres knivene i maden før der tændes for blenderen.

- Lad ikke væsken komme over samlingen mellem motorhåndtaget og blenderstaven.
- Bevæg knivene gennem maden og brug en mosende eller rørende bevægelse til at gennemarbejde blandingen.

• Håndblenderen er ikke egnet til isknusning.

- Hvis blenderen blokeres, trækkes stikket ud af strømforsyningen, førend den renses

4 Efter brug udløses knappen "O" ON eller **Turbo**. Tag stikket ud, og drej elhåndgrebet mod uret for at tage blenderskaftet af elhåndgrebet.

Ⓐ sådan anvender du piskeriset (hvis dette medfølger)

- Du kan piske lette ingredienser som f.eks. æggehvider; fløde og dessertpulver.
 - Pisk ikke tunge blandinger som fedtstof og sukker – det skader piskeriset.
- 1 Tryk piskeriset ind i piskepladen **2**.
 - 2 Sæt motorhåndtaget på piskeringen, og drej med uret for at låse.
 - 3 Kom maden i en skål.
 - 4 Sæt stikket i, og tryk på "O" ON-knappen.
Tryk på **Turbo**-knappen for at piske ved en hurtigere hastighed. Kør piskeriset med uret.
Tryk på knappen "O" ON for at reducere stænkning.
- Lad ikke væsken komme over piskerisets tråde.
- 5 Efter brug udløses knappen "O" ON eller **Turbo**, stikket tages ud, og delene adskilles.

Ⓑ sådan anvendes hakkeren (hvis denne medfølger)

- Du kan hakke kød, grøntsager, urter, brød, kiks og nødder.
 - Hårde fødevarer, som f.eks. kaffebønner, isterninger, krydderier eller chokolade må ikke hakkes – du kan beskadige knivene.
- 1 Ben fjernes og maden skæres i tern på 1-2 cm.
 - 2 Sæt gummiringbunden **12** på bunden af hakkeskålen. (Dette forhindrer skålen i at glide på køkkenbordet.)
 - 3 Sæt hakkekniven over stiften i skålen **3**.
 - 4 Tilsæt dine madvarer.
 - 5 Sæt hakkedækslet på, drej og lås **4**.
 - 6 Sæt elhåndgrebet på hakkedækslet **5**, og drej med uret for at låse.
 - 7 Sæt stikket i. Hold skålen i ro. Tryk derefter på **Turbo**-knappen. Tryk alternativt på **Turbo**-knappen i korte stød for at opnå pulseffekt.

- 8 Efter brug trækkes stikket ud og delene skilles ad.

ekstra tilbehør (medfølger ikke)

Minihakker - se afsnittet "service og kundepleje" for bestilling.

pleje og rengøring

- Inden rengøring sluk altid for håndblenderen og tag stikket ud af stikkontakten.
- Rør ikke ved de skarpe knive.
- Nogle fødevarer, som f.eks. gulerødder, kan misfarve plasticdele. Hvis de gnides med en klud dyppet i vegetabilsk olie, kan det hjælpe på misfarvningen.
- Brug ikke slibemidler.

håndblendeskaf

- enten
- Fyld bægerglasset eller en lignende beholder delvist op med varmt sæbevand. Sæt stikket i stikkontakten, isæt håndblendeskafet, og tænd.
- Træk stikket ud og tør efter eller
- Vask knivene under rindende vand og tør derefter grundigt.
- **Læg det aldrig i blød, og lad aldrig væske komme ind i skafet. Hvis der skulle trænge vand ind, skal det hældes fra og skafet tørres før brug.**
- **Må ikke maskinvaskes.**

service og kundepleje

- Hvis du oplever nogen problemer med betjening af dit apparat, skal du, før du anmoder om hjælp, se afsnittet "fejlsøgningsguide" i manualen eller besøge www.kenwoodworld.com.
- Bemærk, at dit produkt er dækket af en garanti, som overholder alle lovbestemmelser, vedrørende evt. eksisterende garanti- og forbrugerrettigheder i det land, hvor produktet er blevet købt.

- Hvis dit Kenwood-produkt er defekt, eller du finder nogen fejl, skal du sende det eller bringe det til et autoriseret KENWOOD-servicecenter. For at finde opdaterede oplysninger om dit nærmeste autoriserede KENWOOD-servicecenter kan du gå til www.kenwoodworld.com eller webstedet for dit land.
- Designet og udviklet af Kenwood i Storbritannien.
- Fremstillet i Kina.



**VIGTIG INFORMATION
ANGÅENDE KORREKT
BORTSKAFFELSE
AF PRODUKTET I
OVERENSSTEMMELSE
MED EU-DIREKTIVET OM
AFFALD AF ELEKTRISK OG
ELEKTRONISK UDSTYR (WEEE)**

Ved afslutningen af dets produktive liv må produktet ikke bortskaffes som almindeligt affald. Det bør afleveres på et specialiseret lokalt genbrugscenter eller til en forhandler, der yder denne service. At bortskaffe et elektrisk husholdningsapparat separat gør det muligt at undgå eventuelle negative konsekvenser for miljø og helbred på grund af uhensigtsmæssig bortskaffelse, og det giver mulighed for at genbruge de materialer det består af, og dermed opnå en betydelig energi- og ressourcebesparelse. Som en påmindelse om nødvendigheden af at bortskaffe elektriske husholdningsapparater separat, er produktet mærket med en mobil affaldsbeholder med et kryds.

fejlsøgningsguide

Problem	Årsag	Løsning
Håndblenderen vil ikke køre	Ingen strøm Håndblender ikke samlet korrekt	Kontroller, at håndblenderens stik er sat i. Kontroller, at tilbehør er sikkert fastlåst på el-håndgrebet.
Håndblender begynder at køre langsomt eller anstrengt under tilberedning.	Valgt hastighed for lav Anbefalet funktions-tid overskredet.	Øg hastigheden Lad ikke håndblenderen køre længere end 50 sekunder på 4 minutter ved tilberedelse af tunge blandinger eller piskeriset i 3 minutter på 10 minutter.
Kraftig stænkning under tilberedning	Valgt hastighed for høj. Beholder, skål eller gryde for lav eller for lille til de ingredienser, der tilberedes.	Vælg en lavere hastighed først, og forøg den, når blandingen bliver tykkere.. Vælg en beholder af korrekt størrelse. Sæt knivene ned i maden, før der tændes.
Elhåndgrebet bliver varmt under brug.	Enheden kan være blevet brugt i længere tid.	Lad enheden køle helt ned, før den bruges igen.
Blandingen går ikke sammen.	Enhedens hastighed er evt. ikke korrekt til de ingredienser, der blendes.	Øg gradvist hastigheden, og blend, til ønsket resultat er opnået.

Svenska

Vik ut framsidan med illustrationerna innan du börjar läsa

säkerhet

- Läs bruksanvisningen noggrant och spara den för framtida bruk.
- Avlägsna allt emballage och alla etiketter.
- Om kontakten eller sladden är skadad måste den av säkerhetsskäl bytas ut av Kenwood eller av en auktoriserad Kenwood-reparatör för att undvika fara.
- Ta aldrig på bladen då enheten är inkopplad
- Håll fingrar, hår, kläder och tillbehör borta från rörliga delar.
- Dra alltid ut kontakten efter användningen och innan du byter tillbehör.
- Mixa aldrig varm olja eller varmt fett.
- Var försiktig om het vätska hälls i behållaren eftersom vätskan kan spruta ut på grund av plötslig ånga.
- Låt alltid varma vätskor svalna till rumstemperatur innan du mixar.
- Använd aldrig en skadad stavmixer. Få den kontrollerad eller reparerad, se ”service och kundtjänst”.
- Doppa aldrig handtaget, som innehåller kraftdelen, i vatten och låt inte sladden eller kontakten bli våta - då kan du få en elektrisk stöt.
- Låt aldrig sladden vidröra varma ytor eller hänga ner så att ett barn kan gripa tag i den.
- Använd aldrig ej godkända tillbehör.
- Stäng alltid av enheten och koppla ur den ur nätuttaget när du lämnar den oövervakad, innan du sätter ihop den, tar isär den eller rengör den.

- Apparaten kan användas av personer med begränsad fysisk eller mental förmåga eller begränsad känsel eller med bristande erfarenhet eller kunskap, om de övervakas eller får instruktioner om hur den ska användas på säkert sätt och förstår de medföljande riskerna.
- Om apparaten används på fel sätt kan det orsaka skador.
- Denna apparat ska inte användas av barn. Håll apparat och sladden utom räckhåll för barn.
- Barn får inte lov att leka med apparaten. Lämna dem inte ensamma med den.
- Använd apparaten endast för avsett ändamål i hemmet. Kenwood fransäger sig allt ansvar om apparaten används på felaktigt sätt eller om dessa instruktioner inte följs.
- Märkeffekten är baserad på hacktillbehöret. Andra tillbehör kan använda mindre kraft.

viktigt

- Kör inte stavmixern längre än 50 sekunder under en fyraminutersperiod om du arbetar med en tjock blandning för att säkerställa apparatens livslängd.
- Kör inte visptillbehöret i mer än tre minuter under en 10-minutersperiod.

kniv

- Rör inte vid de vassa bladen.
- Demontera knivbladet innan du tömmer skålen.
- Demontera inte skyddet förrän kniven stannat helt.
- Håll alltid kniven i greppet med handen vänd bort från bladen, både vid hantering och rengöring.

innan du sätter i kontakten

- Se till att nätspänningen hos dig motsvarar den som visas på stavmixern.
- Den här apparaten uppfyller EG förordning 1935/2004 om material och produkter avsedda att komma i kontakt med livsmedel.

innan du använder första gången

- Kasta höljena som sitter på knivarna efter att du har tagit bort dem. De är bara där för att skydda kniven under tillverkningen och transporten. Var försiktig eftersom knivarna är mycket vassa.
- Diska delarna: se "skötsel och rengöring".

förklaring till bilder

mixerstav

- ① PÅ/AV-knapp
- ② turboknapp
- ③ handtag
- ④ mixeraxel med fast knivsatssats med "triblade"

bägare (om sådan medföljer)

- ⑤ bägare
- Ⓐ **visp (om sådan medföljer)**
- ⑥ vispkrage
- ⑦ ballongvisp

kniv (om sådan medföljer)

- ⑧ knivlock
- ⑨ grepp
- ⑩ knivblad
- ⑪ skål
- ⑫ gummiringbas

rekommenderad användning

Ingredienser/ recept	Kärl	Hastighet	Bearbetningstid *	Max- kapacitet
Stavmixer				
Soppor	2-liters kastrull	Turbo	25 s	1 liter
Majonnäs	0,5-liters bägare	Turbo	45-60 s	2 ägg 300 ml olja
Barnmat	0,5-liters bägare	Turbo	30-40 s	300 g
Smoothie/ milkshake	0,5-liters bägare	Turbo	30 s	400 ml
Visp				
Äggvitor	Stor glasskål	Turbo	2-3 minuter	4 (150 g)
Vispgräddde	Stor glasskål	Turbo	2-2 ½ minut	400 ml
Knivtillbehör				
Kött	Knivskål	Turbo	10-15 s	250 g
Örter	Knivskål	Turbo	5-10 s	30 g
Nötter	Knivskål	Turbo	10-15 s	200 g
Bröd	Knivskål	Turbo	5-10 s	1 skiva
Lök	Knivskål	Puls	-	200 g
Kex	Knivskål	Turbo	15 s	140 g
Katrinplommon- marinad 50 g små mjuka katrinplommon 250 g honung som kylts i kylskåp 25 ml vatten (vid rums-temperatur	Knivskål	Turbo	5 s	325 g
Paté, pastej	Knivskål	Turbo	5-10 s	150 g

* Detta är endast vägledning och varierar enligt recept och ingredienser som bearbetas.

användning av stavmixern

- Du kan mixa soppor, såser, milkshakes, majonnäs och barnmat m.m.

för mixning i bägare (om sådan medföljer)

- Fyll inte bägaren över $\frac{3}{4}$.

Obs!

Om det inte medföljer någon bägare i förpackningen väljer du ett annat kärl av lämplig storlek. Vi rekommenderar ett högt kärl med raka sidor och en diameter som är något större än stavmixerns fot. Då kan du komma åt att röra om ingredienserna utan att de stänker över kanten.

för mixning i kastrull

- Ta alltid bort kastrull från spisen och låt varm vätska svalna till rumstemperatur innan du mixar.

1 Montera handtaget inuti mixerskaftet ❶ och vrid moturs för att låsa.

2 Koppla in.

3 Placera livsmedlen i bägaren eller en liknande behållare. Håll sedan bägare stadigt när du väljer hastighet (välj PÅ "O" för långsammare omblandning och för att minimera stänk och **Turbo** för snabbare omblandning).

Placera bladet i maten innan du sätter igång mixern så undviker du stänk.

- Låt inte vätskan komma upp över skarven mellan handtaget och mixeraxeln.

- För bladet genom maten och mosa eller rör om för att blanda maten.

Stavmixern är inte lämpad för att krossa is.

- Koppla ur mixern innan rengöring om den satts igen.

4 Efter användning släpper du PÅ "O"- eller **Turbo**-knappen. Dra ur sladden och vrid mixerhandtaget moturs för att ta loss mixeraxeln från mixerhandtaget.

Ⓐ användning av vispen (om sådan medföljer)

- Du kan vispa lätta ingredienser som äggvitor, grädde och pulverdesserter.

- Vispa inte tjockare blandningar som matfett och socker. Det kan skada vispen.

1 Tryck in trådvispen i vispkragen

❷.

2 Montera handtaget på vispkragen och vrid moturs för att låsa.

3 Lägg det som ska vispas i en skål.

4 Sätt i stickkontakten och tryck ner PÅ "O"-knappen.

För att vispa på högre hastighet trycker du på **Turbo**-knappen.

Rör vispen medurs.

För att minska stänkandet trycker du på PÅ "O"-knappen.

- Låt inte vätskan komma över visptrådarna.

5 Efter användning släpper du PÅ "O"- eller **Turbo**-knappen, drar ur sladden och plockar isär delarna.

Ⓑ så här använder du kniven (om sådan medföljer)

- Du kan hacka kött, grönsaker, örter, bröd, kex och nötter.

- Hacka inte hårda livsmedel som kaffebönor, iskuber, kryddor eller choklad – då skadar du bladet.

1 Avlägsna eventuella ben och skär livsmedlet i 1–2 cm stora kuber.

2 Montera gummiringen ❷ på botten av knivskålen. (Då glider inte skålen på underlaget).

3 Montera knivbladet över stiftet i skålen ❸.

4 Tillsätt livsmedlen.

5 Montera knivlocket, vrid det och lås fast det ❹.

6 Montera handtaget på mixeraxeln ❺. Vrid medurs för att låsa.

7 Sätt i sladden. Håll skålen stadigt. Tryck sedan på **Turbo**-knappen. Alternativt kan du trycka på **Turbo**-knappen stötvis för att få en pulserande verkan.

8 Dra ut stickkontakten och demontera enheten när du är klar.

extra tillbehör (medföljer ej i förpackningen)

Minihackare – se "service och kundtjänst" för beställning.

skötsel och rengöring

- Stäng alltid av mixern och dra ut kontakten före rengöring.
- Vidrör inte de vassa bladen.
- Vissa livsmedel, t.ex. morot, kan orsaka missfärgningar i plasten. Det kan gå att avlägsna missfärgningar genom att gnugga med en trasa doppad i vegetabilisk olja.
- Använd inte putsmedel.

stavmixerskaft

antingen

- Fyll bägaren eller en liknande behållare delvis med varmt tvålatten. Anslut till strömförsörjningen, sätt sedan i mixeraxeln och slå på.
- Dra ut stickkontakten och torka apparaten.
eller
- Tvätta bladen under rinnande vatten och torka sedan noga.
- **Doppa aldrig i vatten och låt inte vätska tränga in i skaftet. Om vatten kommer in i skaftet, håll av vattnet och låt torka före användning.**
- **Får inte diskas i diskmaskin.**

service och kundtjänst

- Om du får problem med att använda apparaten ber vi dig att läsa avsnittet om "problemsökning" i bruksanvisningen eller på www.kenwoodworld.com innan du ringer kundtjänst.
- Produkten omfattas av en garanti som efterföljer alla lagstadgade bestämmelser vad gäller garanti och konsumenträttigheter i inköpslandet.

- Om din Kenwood-produkt inte fungerar som den ska eller om du upptäcker fel ber vi dig att lämna eller skicka in den till ett godkänt KENWOOD-servicecenter. För aktuell information om närmaste godkända KENWOOD-servicecenter besök www.kenwoodworld.com eller Kenwoods webbplats för ditt land.

- Konstruerad och utvecklad av Kenwood i Storbritannien.
- Tillverkad i Kina.



VIKTIG INFORMATION OM HUR PRODUKTEN SKALL KASSERAS I ENLIGHET MED EUROPEISKA DIREKTIV OM AVFALL SOM UTGÖRS AV ELLER INNEHÅLLER ELEKTRISK OCH ELEKTRONISK UTRUSTNING (WEEE)

När produktens livslängd är över får den inte slängas i hushållssoporna. Den kan överlämnas till lokala myndigheters avfallssorteringscentraler eller till en återförsäljare som ger denna service. När du avfallshanterar en hushållsapparat på rätt sätt undviker du de negativa konsekvenser för miljö och hälsa som kan uppkomma vid felaktig avfallshandling. Du möjliggör även återvinning av materialen vilket innebär en betydande besparing av energi och tillgångar. Produkten är märkt med en överkorsad soptunna på hjul som en påminnelse om att hushållsapparater ska återvinnas separat.

problemsökningsguide

Problem	Orsak	Lösning
Stavmixern startar inte.	Ingen ström. Stavmixern är inte ordentligt ihopsatt.	Kontrollera att stavmixern är ansluten till ett vägguttag. Kontrollera att tillbehöret är säkert låst på handtaget.
Stavmixern börjar sakta ner eller arbetar hårt under bearbetningen.	Vald hastighet är för långsam. Rekommenderad bearbetningstid har överskridits.	Öka hastigheten. Kör inte mixerstaven längre än 50 sekunder under en fyraminutersperiod om du arbetar med en tjock blandning eller vispen under mer än tre minuter under en 10-minutersperiod.
Mycket skvätt under bearbetning	Vald hastighet är för hög. Bägaren, skålen eller grytan är för låg eller för liten för ingredienserna som bearbetas.	Börja med en långsammare hastighet och öka hastigheten allteftersom blandningen tjocknar. Välj ett kärl i lämplig storlek. Placera bladen i blandningen innan apparaten startas.
Handtaget blir varmt under bearbetning.	Apparaten kan ha används under för lång tid.	Låt enheten svalna helt innan den används igen.
Blandningen mixas inte.	Hastigheten kan vara felaktig för ingredienserna som ska mixas.	Öka hastigheten gradvis och mixa till önskat resultat.

Norsk

Før du leser dette, brett ut framsiden som viser illustrasjonene

sikkerhet

- Les nøye gjennom denne bruksanvisningen og ta vare på den slik at du kan slå opp i den senere.
- Fjern all emballasje og eventuelle merkesedler.
- Hvis støpselet eller ledningen er skadet, må de av sikkerhetshensyn skiftes ut av Kenwood eller et godkjent Kenwood-verksted for å unngå ulykker.
- Du må aldri ta på bladene mens støpselet til apparatet står i.
- Hold fingrer, hår, klær og redskap unna deler som er i bevegelse.
- Trekk støpselet ut av stikkkontakten etter bruk og før du bytter tilbehør.
- Stavmikseren må ikke brukes til varm olje eller varmt fett.
- Vær forsiktig ved helling av varm væske i miksekaret/holderen – den kan sprute på grunn av plutselig dannelse av damp.
- For sikrest bruk anbefaler vi at varme væsker får avkjøle seg til romtemperatur før miksing.
- Bruk aldri en stavmikser som er skadet. Sørg for å få den overhaldt eller reparert. Se 'service og kundetjeneste'.
- Aldri la motorhåndtaket, ledningen eller støpselet bli våte - du kan få elektrisk støt.
- Ikke la ledningen berøre varme flater eller henge ned hvor barn kan få tak i den.
- Bruk aldri tilbehør/utstyr som ikke er godkjent av produsenten.

- Slå alltid av apparatet og trekk ut støpselet når den står ubevoktet, før montering, demontering og rengjøring.
- Apparater kan brukes av personer med reduserte fysiske, sensoriske eller mentale evner, eller som mangler erfaring eller kunnskap, hvis de har fått tilsyn eller veiledning om trygg bruk av apparatet og de forstår farene det innebærer.
- Feil bruk av maskinen kan forårsake personskader.
- Dette apparatet må ikke brukes av barn. Hold apparatet og den tilhørende ledningen utenfor barns rekkevidde.
- Barn må ha tilsyn for å sikre at de ikke leker med apparatet.
- Bruk bare apparatet til dets tiltenkte hjemlige bruk. Kenwood frasier seg ethvert ansvar ved feilaktig bruk eller dersom apparatet ikke er brukt i henhold til denne bruksanvisningen
- Merkeeffekten er basert på kuttetilbehøret. Andre tilbehør kan trekke mindre effekt.

viktig

- Sikre at apparatet får lang levetid ved å ikke bruke stavmikseren i mer enn 50 sekunder i løpet av en periode på 4 minutter med tunge blandinger.
- Ikke bruk visptilbehøret i mer enn 3 minutter i løpet av en periode på 10 minutter.

hakkeutstyr

- Ikke berør de skarpe knivene.
- Fjern hakkekniven før du tømmer bollen.
- Ikke ta av dekselet før hakkekniven har stanset helt.
- Hold alltid hakkekniven etter fingergrepet bort fra skjærekniven, både ved håndtering og rengjøring.

før du setter i støpselet

- Pass på at strømtilførselen stemmer overens med det som står på stavmikseren.
- Dette apparatet overholder EC-forordning 1935/2004 om materialer og gjenstander som er bestemt å komme i kontakt med næringsmidler.

før du bruker for første gang

- Kast knivdekslet fra kutterkniven. Den er kun ment for beskyttelse av kniven under produksjon og transport. Vær forsiktig – knivbladene er svært skarpe.
- Vask delene: se “stell og rengjøring”.

deler

stavmikser

- ① PÅ-knapp
- ② Turboknapp
- ③ strømhåndtak
- ④ mikser skaft med fast “triblade”.

mugge (hvis den medfølger)

- ⑤ mugge

A visp (hvis den medfølger)

- ⑥ krage til vispen
- ⑦ stålvisp

B hakkekniv (hvis den medfølger)

- ⑧ hakkedeksel
- ⑨ fingergrep
- ⑩ hakkekniv
- ⑪ bolle
- ⑫ gummiringbase

tabell for anbefalt bruk

Ingrediens/ oppskrift	Beholder	Hastighet	Behandlings- tid *	Maksimal kapasitet
Stavmikser				
Supper	Kjele på 2 liter	Turbo	25 sekunder	1 liter
Majones	Mugge på 0.5 liter	Turbo	45–60 sekunder	2 egg 300 ml olje
Barnemat	Mugge på 0.5 liter	Turbo	30–40 sekunder	300 g
Smoothier/ milkshaker	Mugge på 0.5 liter	Turbo	30 sekunder	400 ml
Visp				
Aggehviter	Stor glassbolle	Turbo	2–3 minutter	4 (150 g)
Fløte	Stor glassbolle	Turbo	2–2 ½ minutter	400 ml
Hakkeknivtilbehør				
Kjøtt	Hakkebolle	Turbo	10–15 sekunder	250 g
Urter	Hakkebolle	Turbo	5–10 sekunder	30 g
Nøtter	Hakkebolle	Turbo	10–15 sekunder	200 g
Brød	Hakkebolle	Turbo	5–10 sekunder	1 skive
Løk	Hakkebolle	Puls	–	200 g
Kjeks	Hakkebolle	Turbo	15 sekunder	140 g
Sviskemarinade 50 g små, myke svisker 250 g flytende honning fra kjøleskap 25 ml vann (ved romtemperatur)	Hakkebolle	Turbo	5 sekunder	325 g
Postei	Hakkebolle	Turbo	10–15 sekunder	150 g

* Dette er bare veiledende, og kan variere avhengig av oppskriften og ingrediensene som behandles.

slik bruker du stavmikseren

- Du kan blande supper, sauser, milkshakes, majones og barnemat osv.

til miksing i muggen (hvis muggen følger med)

- Ikke fyll muggen mer enn $\frac{3}{4}$ full.

Merk

Hvis det ikke følger med mugg skal du velge en beholder av passende størrelse. Vi anbefaler et høyt kar med rette sider og en diameter litt større enn foten på stavmikseren. Slik kan ingrediensene bevege seg, og det er høyt nok til at det ikke spruter.

til miksing i gryte

- For sikrest bruk anbefaler vi at du tar gryten av platen og lar varme væsker avkjøles til romtemperatur før miksing.
- 1 Sett strømhåndtaket inn i mikser skaftet ❶ og vri medsols for å låse det på plass.
 - 2 Sett i støpselet.
 - 3 Ha maten i muggen eller en lignende beholder, hold muggen støtt og velg ønsket hastighet (velg «O» ON (på) for langsom miksing og mindre sprut, og **Turbo** for raskere miksing).
- **For å unngå sprut skal du sette kniven ned i maten før du slår på apparatet.**
 - Ikke la væsken stå over skillet mellom motorhåndtaket og staven.
 - Beveg kniven gjennom maten og bruk en stappe- eller rørebevegelse for å blande alt.
 - **Stavmikseren er ikke egnet til å knuse is.**
 - Dersom mikseren blokkeres skal du trekke ut støpselet før du renser den.
- 4 Etter bruk slipper du «O»-knappen (ON – på) eller **Turbo**-knappen. Trekk ut støpselet og vri strømhåndtaket mot klokken for å ta mikser skaftet av strømhåndtaket.

Ⓐ bruk av visp (hvis den medfølger)

- Du kan vispe lette ingredienser som eggehviter, fløte og pulverdesserter.
 - Ikke visp tyngre blandinger, som fett og sukker – dette vil skade vispen.
- 1 Skyv trådvispen inn i mansjetten ❷.
 - 2 Sett strømhåndtaket inn i kragen til vispen og vri medsols for å låse.
 - 3 Ha ingrediensene i en bolle.
 - 4 Sett i støpselet og trykk på «O»-knappen (ON – på). Hvis du vil vispe med raskere hastighet, trykker du på **Turbo**-knappen. Beveg vispen med klokken. For mindre sprut trykker du på «O»-knappen (ON – på).
- Ikke la væsken komme høyere enn trådene i vispen.
- 5 Etter bruk slipper du «O»-knappen (ON – på) eller **Turbo**-knappen, trekker ut støpselet og tar apparatet fra hverandre.

Ⓑ slik bruker du hakkeutstyret (hvis den medfølger)

- Du kan hakke kjøtt, grønnsaker, urter, brød, kjeks og nøtter.
 - Ikke hakk harde matvarer som kaffebønner, isterninger, krydder eller sjokolade – du skader kniven.
- 1 Fjern eventuelle bein og skjær maten i terninger på 1–2 cm.
 - 2 Sett gummingbasen ❷ på bunnen av hakkebollen. (Dette forhindrer at bollen sklir på benken.)
 - 3 Sett hakkekniven over stiftet i bollen ❸.
 - 4 Ha i maten.
 - 5 Sett på dekselet, vri og lås ❹.
 - 6 Sett strømhåndtaket på hakkedekselet ❺ – vri medsols for å låse på plass.
 - 7 Plugg inn. Hold bollen støtt og trykk på **Turbo**-knappen. Alternativt trykker du på **Turbo**-knappen i korte støt for pulsmiksing.
 - 8 Etter bruk skal du trekke støpselet ut av kontakten og ta mikseren fra hverandre.

valgfritt tilbehør (følger ikke med i pakken)

Minihakker - se «service og kundetjeneste» for informasjon om bestilling.

stell og rengjøring

- Slå alltid av strømmen og ta støpselet ut av kontakten før rengjøring.
- Ikke berør de skarpe knivbladene.
- Enkelte matvarer, f.eks. gulrøtter, kan sette farge på plasten. Det kan hjelpe å gni med en klut dyppet i grønnsakolje for å få vekk misfargen.
- Du må ikke bruke slipemidler.

stavmikserkraft

enten

- Fyll muggen eller en lignende beholder delvis med varmt såpevann. Sett i støpselet, sett inn stavmikserkraftet og slå på mikseren.
- Trekk støpselet ut av kontakten og tørk eller
- Vask knivene under rennende vann, og tørk deretter grundig.
- **Du må aldri legge det i vann eller la væske komme inn i skaftet. Hvis det kommer vann inn, må du tømme det ut og la utstyret tørke før bruk.**
- **Ikke vask i oppvaskmaskin.**

service og kundetjeneste

- Hvis du har problemer med å bruke apparatet ditt, må du sjekke «feilsøkningsveiledningen» i håndboken eller gå til www.kenwoodworld.com før du kontakter oss for hjelp.
- Vennligst merk at produktet ditt dekkes av en garanti som overholder alle lovforskrifter angående eksisterende garanti- og forbrukerrettigheter i landet der produktet ble kjøpt.

- Hvis Kenwood-produktet ditt har funksjonssvikt eller du finner defekter på det, må du sende eller ta det med til et autorisert KENWOOD-servicesenter. Du finner oppdatert informasjon om hvor ditt nærmeste autoriserte KENWOOD-servicesenter er, på www.kenwoodworld.com eller på nettstedet for landet ditt.

- Designet og utviklet av Kenwood i Storbritannia.
- Laget i Kina.



VIKTIG INFORMASJON OM KORREKT KASTING AV PRODUKTET I HENHOLD TIL EU-DIREKTIVET OM ELEKTRISK OG ELEKTRONISK UTSTYR SOM AVFALL (WEEE)

På slutten av levetiden må ikke produktet kastes som vanlig avfall. Det må tas med til et lokalt kildesorteringssted eller til en forhandler som tilbyr tjenesten. Ved å avhende husholdningsapparater separat unngås mulige negative konsekvenser for miljø og helse som oppstår som en følge av feil avhending, og gjør at de forskjellige materialene kan gjenvinnes. Dermed blir det betydelige besparelser på energi og ressurser. Som en påminnelse om behovet for å kaste husholdningsapparater separat, er produktet merket med en søppelkasse med kryss over.

feilsøkingsveiledning

Problem	Årsak	Løsning
Stavmikseren fungerer ikke	Ingen strøm Stavmikseren er ikke satt sammen korrekt	Sjekk at stavmikseren er satt i støpselet. Sjekk at tilbehøret er låst på plass på strømhåndtaket.
Stavmikseren sakker farten eller sliter under kjøring.	Hastigheten som er valgt er for lav Anbefalt driftstid er overskredet.	Øk hastigheten Ikke kjør stavmikseren i mer enn 50 sekunder i løpet av en periode på 4 minutter for tunge blandinger, eller vispen i mer enn 3 minutter i en periode på 10 minutter.
Overdreven sprut under behandling	Hastigheten som er valgt er for høy. Beholderen, bollen eller kjelen er for lav eller for liten for ingrediensene som behandles.	Velg en lavere hastighet til å begynne med og øk etter hvert som blandingen tykner. Velg en beholder i riktig størrelse. Plasser knivene i maten før du slår på apparatet.
Strømhåndtaket blir varmt under drift.	Det er mulig at enheten er blitt brukt over en lang periode.	La enheten kjøle seg helt ned før du bruker den igjen.
Blandingen mikses ikke	Det er mulig at hastigheten ikke er egnet for ingrediensene du behandler.	Øk hastigheten gradvis og miks til du oppnår ønsket resultat.

turvallisuus

- Lue nämä ohjeet huolella ja säilytä ne myöhempää tarvetta varten.
- Poista pakkauksen osat ja mahdolliset tarrat.
- Jos virtajohto tai pistoke on vaurioitunut, sen saa vaihtaa ainoastaan Kenwood tai Kenwoodin valtuutettu huoltoedustaja vaarojen välttämiseksi.
- Älä koske teriin, kun laitteen pistoke on pistorasiassa.
- Älä työnnä sormia, hiuksia, vaatteita tai työvälineitä laitteen liikkuviin osiin.
- Irrota pistoke pistorasiasta aina käytön jälkeen ja ennen osien vaihtoa.
- Älä koskaan sekoita sauvasekoittimella kuumaa rasvaa tai öljyä.
- Ole varovainen kaataessasi kuumaa nestettä sekoitusastiaan, sillä sitä voi roiskua ulos äkillisen höyrystymisen vuoksi.
- Turvallisuuksyistä on suositeltavaa antaa kuumien nesteiden jäähtyä huoneenlämpöisiksi ennen niiden tehosekoittamista.
- Älä koskaan käytä vioittunutta sauvasekoitinta. Vie se tarkastettavaksi tai korjattavaksi: katso ohjeet kohdasta 'huolto ja asiakaspalvelu'.
- Sähköiskuvaaran takia älä koskaan upota sauvasekoittimen sähköosaa veteen tai anna sen virtajohdon tai pistokkeen kastua.
- Älä koskaan anna virtajohdon koskettaa kuumia pintoja. Äläkä koskaan anna virtajohdon roikkua, sillä lapset voivat tarttua siihen.

- Älä koskaan käytä sellaista lisälaitetta, jota ei ole hankittu valtuutetulta Kenwood-kauppiaalta.
- Katkaise laitteesta virta ja irrota virtajohto pistorasiasta ennen laitteen jättämistä ilman valvontaa, kokoamista, purkamista tai puhdistamista.
- Fyysisesti, sensorisesti tai henkisesti rajoittuneet tai kokemattomat henkilöt voivat käyttää laitteita, jos heidät on koulutettu käyttämään niitä turvallisesti ja he ymmärtävät käyttämisen aiheuttamat vaarat.
- Laitteen väärinkäyttö voi aiheuttaa loukkaantumisen.
- Tätä laitetta ei saa antaa lasten käyttöön. Pidä laite ja sen virtajohto poissa lasten ulottuvilta.
- Lapsia tulee pitää silmällä sen varmistamiseksi, että he eivät leiki laitteella.
- Käytä laitetta ainoastaan sille tarkoitettuun kotitalouskäyttöön. Kenwood-yhtiö ei ole korvausvelvollinen, jos laitetta on käytetty väärin tai näitä ohjeita ei ole noudatettu.
- Nimellisvirta perustuu leikkurin virrankulutukseen. Muut varusteet voivat kuluttaa vähemmän virtaa.

tärkeää

- Voit pidentää laitteen ikää käyttämällä sitä korkeintaan 50 sekuntia kerrallaan neljän minuutin ajanjakson aikana, jos seos on paksua.
- Älä käytä vispilää kauemmin kuin 3 minuuttia 10 minuutin ajanjakson aikana.

leikkuriosa

- Älä koske teräviin teriin.
- Poista terä ennen kulhon tyhjentämistä.

- Älä poista suojusta ennen kuin terä on pysähtynyt kokonaan.
- Kun käsittelit tai puhdistat terää, tartu aina sormilla kohtaan, joka on kaukana leikkuuterästä.

ennen liittämistä verkkovirtaan

- Varmista, että virransyöttö on sama kuin tehosekoittimeen merkitty.
- Tämä laite täyttää EU-asetuksen 1935/2004 elintarvikkeiden kanssa kosketuksiin joutuvista materiaaleista ja tarvikkeista.

ennen ensimmäistä käyttöä

- Heitä leikkuriterän suojus pois, sillä se on asennettu suojaamaan terää vain laitteen valmistuksen ja kuljetuksen ajaksi. Ole varovainen, leikkuriterät ovat hyvin teräviä.
- Osien peseminen: lisätietoja on Hoito ja puhdistaminen -kohdassa.

selite

tehosekoitin

- ① ON-painiketta
- ② turbopainike
- ③ moottoriosia
- ④ tehosekoittimen varsi, jossa kiinteä triblade-terä

sekoitusastia (jos sisältyy toimitukseen)

- ⑤ sekoitusastia

A vatkain (jos sisältyy toimitukseen)

- ⑥ vispilän jalusta
- ⑦ lankavispilä

B hienontamislaite (jos sisältyy toimitukseen)

- ⑧ hienonnuslaitteen kansi
- ⑨ tarttumakohta
- ⑩ hienonnusterä
- ⑪ kulho
- ⑫ kumirenkaalla varustettu jalusta

käyttösuositustaulukko

Aineosa/ruokaohje	Astia	Nopeus	Käsittelyaika *	Suurin kapasiteetti
Tehosekoitin				
Keitot	2 litran kattila	Turbo	25 sekuntia	1 litra
Majoneesi	0,5 litran kulho	Turbo	45-60 sekuntia	2 kananmunaa 300 ml öljyä
Vauvanruoka	0,5 litran kulho	Turbo	30-40 sekuntia	300 g
Smoothiet/ pirtelöt	0,5 litran kulho	Turbo	30 sekuntia	400 ml
Vispilä				
Munanvalkuaiset	Suuri lasikulho	Turbo	2-3 minuuttia	4 (150 g)
Kerma	Suuri lasikulho	Turbo	2-2 ½ minuuttia	400 ml

* Tämä on vain suositus. Aika vaihtelee ruokaohjeen ja käsiteltävien aineosien mukaan.

käyttösuositustaulukko

Aineosa/ruokaohje	Astia	Nopeus	Käsittelyaika *	Suurin kapasiteetti
Leikkuriosa				
Liha	Leikkurikulho	Turbo	10-15 sekuntia	250 g
Yrtit	Leikkurikulho	Turbo	5-10 sekuntia	30 g
Pähkinät	Leikkurikulho	Turbo	10-15 sekuntia	200 g
Leipä	Leikkurikulho	Turbo	5-10 sekuntia	1 skiva
Sipulit	Leikkurikulho	Sykäys	–	200 g
Keksit	Leikkurikulho	Turbo	15 sekuntia	140 g
Luumumarinadi 50 g pieniä pehmeitä luumuja 250 g juoksevaa hunajaa viilennettynä jääkaapissa 25 ml vettä (huoneenlämpöistä)	Leikkurikulho	Turbo	5 sekuntia	325 g
Patee	Leikkurikulho	Turbo	5-10 sekuntia	150 g

* Tämä on vain suositus. Aika vaihtelee ruokaohjeen ja käsiteltävien aineosien mukaan.

tehosekoittimen käyttäminen

- Sekoittimella voit valmistaa keittoja, kastikkeita, maitopirtelöitä, majoneesia ja vauvanruokaa.

sekoitusastiasa

sekoittaminen (jos sekoitusastia sisältyy toimitukseen)

- Älä täytä sekoitusastiasa enemmän kuin $\frac{2}{3}$.

Huomautus

Jos laitteen mukana ei ole toimitettu sekoitusastiasa, valitse sopivan kokoinen astia. On suositeltavaa käyttää korkeaa suorareunaista astiasa, jonka läpimitta on hieman sauvasekoittimen alaosa suurempi. Tällöin aineosat pääsevät liikkumaan mutta ne eivät roisku.

tehosekoittimen käyttäminen kattilassa

- On turvallisinta ottaa kattila pois liedeltä ja antaa kuumien nesteiden jäähtyä huoneenlämpöiseksi ennen sekoittamista.

1 Kiinnitä moottoriyksikkö sekoittimen varteen **1** ja lukitse kääntämällä myötäpäivään.

2 Kytke virta.

3 Aseta ruoka esimerkiksi sekoitusastiasa. Pidä sitä paikallaan ja valitse nopeus. Jos valitset "O" ON -vaihtoehdon, sekoitin toimii hitaammin ja roiskuminen jää vähäisemmäksi. Jos valitset **Turbo**-vaihtoehdon, sekoitin toimii nopeammin.

• Työnnä terä ruokaan ennen laitteen käynnistämistä, jotta vältät roiskeet.

- Neste ei saa ylittää sauvasekoittimen varren ja sähköosan liitosta.
- Siirtele terää ruoassa nuijivalla tai sekoittavalla liikkeellä, jotta lopputuloksesta tulee tasainen.
- **Tämä tehosekoitin ei sovellu jään murskaamiseen.**
- Jos tehosekoitin juuttuu paikoilleen, irrota pistoke pistorasiasta ennen puhdistamista.

4 Vapauta "O" ON- tai **Turbo**-painike käyttämisen jälkeen. Irrota pistoke pistorasiasta. Irrota sauvasekoittimen varsi moottoriosasta kääntämällä sitä.

(A) vatkaimen käyttö (jos sisältyy toimitukseen)

- Voit vatkata kevyitä aineosia, kuten munanvalkuaisia, kermaa ja pikajälkiruokia.
 - Älä sekoita tai vatkaa raskaita aineksia, kuten rasvaa ja sokeria. Muutoin vispilä vaurioituu.
- 1 Työnnä lankavatkain vatkaimen kiinnitysosaan **2**.
 - 2 Kiinnitä moottoriosaa vispilän kaulukseen ja lukitse kääntämällä myötäpäivään.
 - 3 Laita vatkattavat aineet kulhoon.
 - 4 Työnnä pistoke pistorasiaan ja paina "O" ON -painiketta. Voit vatkata nopeammin painamalla **Turbo**-painiketta. Siirrä vispilää myötäpäivään. Voit vähentää roiskumista painamalla "O" ON -painiketta.
- Vatkattava neste ei saa nousta lankavatkaimen yläpuolelle.
- 5 Käyttämisen jälkeen vapauta "O" ON- tai **Turbo**-painike, irrota pistoke pistorasiasta ja irrota laitteen osat toisistaan.

(B) hienontamislaitteen käyttäminen (jos sisältyy toimitukseen)

- Voit hienontaa lihaa, vihanneksia, yrttejä, leipää, keksejä tai pähkinöitä.
 - Älä hienonna kovia ruoka-aineita, kuten kahvipapuja, jääkuutioita, mausteita tai suklaata. Muutoin terä vaurioituu.
- 1 Poista luut ja leikkaa ruoka-aineet 1–2 cm:n kuutioiksi.
 - 2 Laita kumirenkaalla varustettu jalusta **12** hienonnusastian pohjaan. Tämä estää sekoitusastiaa liikkumasta työtasolla.
 - 3 Kiinnitä hienonnusterä kulhon nastaan **3**.
 - 4 Lisää ruoka.
 - 5 Aseta kansi paikalleen. Lukitse kääntämällä **4**.

- 6 Kiinnitä moottoriyksikkö hienonnuslaitteen kanteen **5**. Lukitse kääntämällä myötäpäivään.
- 7 Työnnä pistoke pistorasiaan. Pitele kulhoa tukevasti. Paina **Turbo**-painiketta. Voit myös käyttää sykäystoimintoa painelemalla **Turbo**-painiketta.
- 8 Irrota pistoke pistorasiasta käytön jälkeen ja pura laite.

lisäsovitin (jos sisältyy toimitukseen)

Monitoimimylly: lisätietoja on huolto ja asiakaspalvelu -kohdassa.

hoitaminen ja puhdistaminen

- Ennen puhdistusta katkaise aina virta ja irrota pistoke pistorasiasta.
- Älä koske teräviin teriin.
- Tietyt ruoka-aineet, kuten porkkana, voivat värjätä muovia. Voit poistaa värjäymän hankaamalla sitä kasviöljyyn kastetulla kankaalla.
- Älä käytä hankaavia puhdistusaineita.

Tehosekoittimen varsi joko

- Täytä sekoitusastia tai vastaava astia lämpimällä vedellä, jossa on astianpesuainetta. Työnnä pistoke sähköpistorasiaan, kiinnitä sauvasekoittimen varsi ja kytke virta.
- Irrota pistoke pistorasiasta ja kuivaa. tai
- Pese terät juoksevan veden alla ja kuivaa perusteellisesti.
- **Älä upota vartta veteen, äläkä päästä nestettä sen sisään. Jos sisälle pääsee vettä, tyhjennä ja anna kuivua ennen käyttämistä.**
- **Ei saa pestä astianpesukoneessa.**

huolto ja asiakaspalvelu

- Jos laitteen käyttämisen aikana ilmenee ongelmia, katso lisätietoja käyttöohjeen ongelmanratkaisuohteista tai siirry osoitteeseen www.kenwoodworld.com ennen avun pyytämistä.
- Tuotteesi takuu koostuu sen varsinaisesta takuusta ja ostomaan kuluttajansuojasta.
- Jos Kenwood-tuotteesi vikaantuu tai siihen tulee toimintahäiriö, toimita tai lähetä se valtuutettuun KENWOOD-huoltokorjamoona. Löydät lähimmän valtuutetun KENWOOD-huoltokorjaamon tiedot osoitteesta www.kenwoodworld.com tai maakohtaisesta sivustosta.
- Kenwood on suunnitellut ja muotoillut Iso-Britanniassa.
- Valmistettu Kiinassa.



TÄRKEITÄ TIETOJA TUOTTEEN HÄVITTÄMISEKSI OIKEIN SÄHKÖ- JA ELEKTRONIIKKALAITEROMUSTA ANNETUN ASETUKSEN MUKAISESTI (WEEE)

Tuotetta ei saa hävittää yhdessä tavallisten kotitalousjätteiden kanssa sen lopullisen käytöstä poiston yhteydessä.

Vie se paikallisten viranomaisten hyväksymään kierrätyskeskukseen tai anna se jälleenmyyjän hävitettäväksi, mikäli kyseinen palvelu kuuluu jälleenmyyjän toimialaan. Suojelet luontoa ja vältyt virheellisen tai väärän romutuksen aiheuttamilta terveysriskeiltä, mikäli hävität kodinkoneen erillään muista jätteistä. Näin myös kodinkoneen sisältämät kierrätettävät materiaalit voidaan kerätä talteen, jolloin säästät energiaa ja luonnonvaroja.

Tuotteessa on ristillä peitetty roskasäiliön merkki, jonka tarkoituksena on muistuttaa että kodinkoneet on hävitettävä erikseen muista kotitalousjätteistä.

ongelmanratkaisu

Ongelma	Syy	Ratkaisu
Tehosekoitin ei toimi.	Ei virtaa. Tehosekoitinta ei ole koottu oikein.	Tarkista, onko tehosekoittimen pistoke pistorasiassa. Tarkista, onko varusteet kiinnitetty moottoriosaan kunnolla.
Tehosekoitin toimii hitaasti tai työläästi.	Valittu nopeus on liian alhainen. Suositeltu käyttöaika on ylitetty.	Lisää nopeutta Käytä tehosekoitinta enintään 50 sekuntia 4 minuutin aikana raskaalle seokselle tai vatkainta 3 minuuttia 10 minuutin aikana.
Esiintyy runsasta roiskumista.	On valittu liian suuri nopeus. Astia, kulho tai kattila on liian kapea tai pieni aineksien käsittelemiseksi.	Valitse aluksi hidas nopeus. Kun seos paksunee, lisää nopeutta. Valitse oikeankokoinen astia. Työnnä terät ruokaan ennen laitteen käynnistämistä.
Moottoriyksikkö kuumenee käytön aikana.	Laitetta on käytetty yhtäjaksoisesti pitkään.	Anna laitteen jäähtyä ennen käyttämisen jatkamista.
Seos ei sekoitu.	Nopeutta ei ehkä ole valittu oikein.	Lisää nopeutta ja sekoita, kunnes haluttu tulos on saavutettu.

Türkçe

Okumaya başlamadan önce ön kapağı açınız ve açıklayıcı resimlere bakınız

güvenlik

- Bu talimatları dikkatle okuyun ve gelecekteki kullanımlar için saklayın.
- Tüm ambalajları ve etiketleri çıkartın.
- Fiş veya kablo hasar görürse, güvenlik nedeniyle, tehlikeye yol açmaması için Kenwood ya da yetkili bir Kenwood tamircisi tarafından değiştirilmelidir.
- Cihazın fişi takılıyken bıçaklara asla dokunmayın.
- Parmaklarınızı, saçınızı, giysilerinizi ve mutfak araç ve gereçlerini aygıtın hareketli parçalarından uzak tutunuz.
- Aygıtı kullandıktan sonra ve ek parça takmadan önce elektrik fişini prizden çekiniz.
- Hiçbir zaman bitkisel ya da hayvansal yağları sıcakken karıştırmayınız.
- Karıştırma kabına/haznesine sıcak sıvı dökerken dikkatli olun, ani buharlaşma sebebiyle dışarı sıçrayabilir.
- En güvenli kullanım için, sıcak sıvıları blenderdan geçirmeden önce oda sıcaklığına soğumasını bekleyin.
- Hasarlı el karıştırıcılarını kesinlikle kullanmayınız. Aygıtı onarımcıya götürüp denetimden geçiriniz ya da onartınız. Bu konuda 'servis ve müşteri hizmetleri' bölümünü okuyunuz.
- Aygıtın güç kolunu sudan uzak tutunuz. Aygıtın elektrik kordonunu ve prizini ıslatmayınız. Aksi halde cereyana kapılabilirsiniz.

- Aygıtın elektrik kordonunu kesinlikle sıcak yüzeylere deđdirmeyiniz ya da çocukların çekebileceđi biçimde sarkıtmayınız.
- Kullanılması yetkili üretici tarafından onaylanmamış ek parçaları kesinlikle kullanmayınız.
- Başıboş bırakıldıysa ve monte, demonte edilmeden veya temizlemeden önce daima cihazı kapatın ve fişini prizden çekin.
- Bu cihaz, fiziki, algılama ya da zihinsel kapasiteleri yetersiz kişiler tarafından ya da yeterli deneyimi olmayan kişilerce gözetim altında olmaları ve cihazın güvenli şekilde kullanımına ilişkin talimatları almaları ve olası tehlikeleri anlamaları şartıyla kullanılabilir.
- Cihazın hatalı kullanımı yaralanmaya neden olabilir.
- Bu cihaz çocuklar tarafından kullanılmamalıdır. Cihazı ve kordonunu çocukların erişemeyeceđi yerde tutun.
- Çocuklar cihazla oynamamaları gerektiđi konusunda bilgilendirilmelidir.
- Bu cihazı sadece iç mekanlarda kullanım alanının olduđu yerlerde kullanın. Kenwood, cihaz uygunsuz kullanımlara maruz kaldıđı ya da bu talimatlara uyulmadıđı takdirde hiç bir sorumluluk kabul etmez.
- Nominal güç dođrayıcı eklentisini baz almaktadır. Diđer eklentiler daha az güç çekebilir.

önemli

- Yođun karışımlarda cihazınızın uzun ömürlü olmasını sađlamak için, el blenderinizi herhangi bir 4 dakikalık

periyotta 50 saniyeden daha uzun çalıştırmayın.

- Çırpıcıyı herhangi bir 10 dakikalık periyotta 3 dakikadan uzun kullanmayın.

doğrayıcı eki

- Keskin bıçaklara dokunmayın.
- Kaseyi boşaltmadan önce doğrayıcı bıçağı çıkartın.
- Doğrayıcı bıçak tamamen durmadan asla kapağı açmayın.
- Hem kullanım hem de temizlik esnasında doğrayıcı bıçağı sadece tutma yerinden tutun, bıçak kısmına dokunmayın.

fişe takmadan önce

- Elektrik kaynağınızın el blenderı üzerinde gösterilen ile aynı olduğundan emin olun.
- Bu cihaz gıda ile temas eden malzemeler ve maddeler ile ilgili EC 1935/2004 Yönetmeliğine uygundur.

ilk Kullanımdan Önce

- Doğrayıcı bıçak üzerindeki bıçak koruyucuyu atabilirsiniz, bu koruyucunun amacı sadece üretim ve nakliye esnasında bıçakları korumaktır. Bıçaklar son derece keskin olduğu için dikkatli olun.
- Parçaları yıkayın: bkz. 'bakım ve temizlik'.

parçalar

el blenderı

- ① AÇIK düğmesi
- ② Turbo düğmesi
- ③ güç tutamağı
- ④ sabit triblade blender mili.

kap (varsa)

- ⑤ kap

(A) çırpıcı (varsa)

- ⑥ çırpma halkası
- ⑦ tel çırpıcı

(B) doğrayıcı (varsa)

- ⑧ doğrayıcı kapağı
- ⑨ tutma yeri
- ⑩ doğrayıcı bıçak
- ⑪ kase
- ⑫ kauçuk halka taban

tavsiye edilen kullanım tablosu

Malzeme/ tarif	Kap	Hız	İşleme Süresi *	Maks Kapasite
El blenderi				
Çorbalar	2 litre sos tenceresi	Turbo	25 san.	1 litre
Mayonez	0,5 litrelik kap	Turbo	45-60 san	2 Yumurta 300mls Yağ
Bebek Maması	0,5 litrelik kap	Turbo	30-40 san	300g
Smoothieler/ Milkshakeler	0,5 litrelik kap	Turbo	30 san.	400ml
Çırpma				
Yumurta beyazları	Büyük cam kase	Turbo	2-3 dak	4 (150g)
Krema	Büyük cam kase	Turbo	2-2 ½ dak	400ml
Doğrayıcı eki				
Et	Doğrayıcı kasesi	Turbo	10-15 san	250g
Bitkiler	Doğrayıcı kasesi	Turbo	5-10 san	30g
Ceviz	Doğrayıcı kasesi	Turbo	10-15 san	200g
Ekmek	Doğrayıcı kasesi	Turbo	5-10 san	1 dilim
Soğan	Doğrayıcı kasesi	Puls	–	200g
Bisküvitler	Doğrayıcı kasesi	Turbo	15 san.	140g
Kuru erik marinatı 50g küçük yumuşak kuru erik 250g soğuk akışkan bal 25ml su (oda sıcaklığında)	Doğrayıcı kasesi	Turbo	5 san.	325g
Pate	Doğrayıcı kasesi	Turbo	10-15 san	150g

* Bu sadece bilgi amaçlıdır ve işlenmekte olan tam tarife ve malzemelere bağlı olarak farklılık gösterebilir.

el blenderinin kullanımı

- Çorbaları, sosları, milk shake'leri, mayonezi ve bebek mamalarını karıştırabilirsiniz.

kapta kullanmak için (kap sağlanmışsa)

- Kabı ¾ miktardan fazla doldurmayın.

Not:

Eğer paketinizde kap sağlanmamışsa, uygun boyutta bir kap seçin. Uzun, düz kenarlı ve çapı el blenderinin çapından çok az daha büyük

kapları kullanmanızı öneririz, bu şekilde blenderi kullandığınızda malzemeler hareket edebilir ancak etrafa sıçramazlar.

blenderi sos tavasında kullanmak için

- En güvenli kullanım için, sos tavasını ocaktan alın ve sıcak sıvıları blenderdan geçirmeden önce oda sıcaklığına soğumasını bekleyin.

1 Elektrikli tutamağı belnder milinin
① içine takın ve kilitlemek için
saat yönünde çevirin.

2 Fişe takın.

3 Yiyeceği kap veya benzer bir
haznenin içine koyun, sonra kabı
sabit tutarken gerekli olan hızı
seçin (daha yavaş karıştırma
ve sıçramayı azaltmak için “O”
AÇIK ve daha hızlı karıştırma için
Turbo).

● **Sıçramayı önlemek için,
çalıştırmadan önce bıçağı
yiyeceğin içine yerleştirin.**

● Sıvının, güç kolu ile karıştırıcı
mili arasındaki bağlantı yerinin
yukarısına çıkmasına izin
vermeyiniz.

● Bıçağı yiyeceğin her tarafına
hareket ettirin ve karışımı
birleştirmek için ezme veya
karıştırma hareketini kullanın.

● **El blenderınız buz kırmak için
elverişli değildir.**

● Eğer blenderınız tıkanıldığında
temizlemeden önce fişten çekin.

4 Kullandıktan sonra “O” AÇIK
veya **Turbo** düğmesini bırakın.
Fişten çekin, elektrikli tutamağı
saat yönünün tersine çevirin ve
blender milini elektrikli tutamaktan
çıkartın.

Ⓐ çırpıcının kullanımı (varsa)

● Yumurta beyazı, krema ve çırpma
tatlılar gibi hafif malzemeleri
çırpabilirsiniz.

● Yağ veya şeker gibi daha yoğun
karışımları çırpmayın – çırpıcıya
zarar verirsiniz.

1 Tel çırpıcıyı çırpıcı halkasının
içine itiniz ②.

2 Elektrikli tutamağı çırpma
halkasına yerleştirin, döndürerek
kilitleyin.

3 Yiyeceği bir kabın içine koyunuz.

4 Fişe takın ve “O” AÇIK düğmesine
basın.

Daha hızlı çırpmak için **Turbo**
düğmesine basın. Çırparken saat
yönünde karıştırın.
Sıçramayı azaltmak için “O” AÇIK
düğmesine basın.

● Sıvının çırpıcının tellerinden
yukarı çıkmasına izin vermeyiniz.

5 Kullandıktan sonra “O” AÇIK veya
Turbo düğmesini bırakın, fişten
çıkartın ve parçaları sökün.

Ⓑ doğrayıcıyı kullanmak için (varsa)

● Et, sebzeler, otlar, ekmek,
bisküviler ve kuru yemişleri
doğrayabilirsiniz.

● Bıçağa hasar verebileceklerinden
kahve çekirdekleri, buz küpleri,
baharatlar veya çikolata gibi sert
yiyecekleri işlemeyin.

1 Etteki kemikleri çıkartın ve 1-2cm
küpler halinde doğrayın.

2 Kauçuk halka tabanı ⑫ doğrayıcı
kasesinin altında yerleştirin. (Bu
kaseinin çalışma tezgahında
kaymasını önler).

3 Doğrayıcıyı, kaseinin içindeki pinin
üzerine yerleştirin ③.

4 Yiyeceği ekleyin.

5 Doğrayıcının kapağını kapatın,
döndürün ve kilitleyin ④.

6 Elektrikli tutamağı doğrayıcı
kapağına ⑤ takın – kilitlemek için
saat yönünde döndürün.

7 Fişi takın. Kaseyi sabit tutun.
Sonra **Turbo** düğmesine basın.
Alternatif olarak, darbe etkili
yaratmak için **Turbo** düğmesine
kısa aralıklarla basın.

8 Kullandıktan sonra fişini çekin ve
parçaları birbirinden ayırın.

opsiyonel eklenti (pakete dahil değildir)

Mini doğrayıcı – sipariş etmek
için “servis ve müşteri hizmetleri”
bölümüne bakın.

bakım ve temizlik

● Temizlemeye başlamadan önce
aygıtı durdurunuz ve fişini prizden
çekiniz.

● Keskin bıçaklara dokunmayınız.

● Havuç gibi bazı besinler plastiğin
rengini bozabilir. Bitkisel yağda
batırılmış bir bezle silmek renk
değişimini önleyebilir.

● Aşındırıcı maddeler kullanmayınız.

El blender mili

ya

- Kap veya benzer hazneyi kısmen ılık sabunlu su ile doldurun. Fişin takın, el blenderini kabın içine yerleştirin ve çalıştırın.
- fişten çekin ve kurutun veya
- Bıçakları akan suyun altında yıkayın, sonra tamamen kurulayın.
- **Asla suya sokmayın veya milin içine sıvı kaçırmayın. İçine su kaçırsa, boşaltın kullanmadan önce kurummasını bekleyin.**
- **Bulaşık makinasında yıkamayın.**



ÜRÜNÜN ATIK ELEKTRİKLİ VE ELEKTRONİK EKİPMANIN BERTARAF EDİLMESİNE İLİŞKİN AVRUPA DİREKTİFİNE UYGUN ŞEKİLDE BERTARAF EDİLMESİ HAKKINDA ÖNEMLİ BİLGİ (WEEE)

Kullanım ömrünün sonunda ürün evsel atıklarla birlikte atılmamalıdır. Ürün yerel yetkililerce belirlenmiş atık toplama merkezine veya bu hizmeti sağlayan bir satıcıya götürülmelidir. Ev aletlerinin ayrı bir şekilde atılması çevre üzerindeki olası negatif etkileri azaltır ve aynı zamanda mümkün olan malzemelerin geri dönüşümünü sağlayarak önemli enerji ve kaynak tasarrufu sağlar. Ev aletlerinin ayrı olarak atılması gerekliliğini hatırlatmak amacıyla üzeri çarpı ile işaretlenmiş çöp kutusu resmi kullanılmıştır.

servis ve müşteri hizmetleri

- Cihazınızın çalışması ile ilgili herhangi bir sorun yaşarsanız, yardım istemeden önce bu kılavuzdaki "sorun giderme kılavuzu" bölümüne bakın veya www.kenwoodworld.com adresini ziyaret edin.
- Lütfen unutmayın, ürünün satıldığı ülkedeki mevcut tüm garanti ve tüketici hakları ile ilgili yasal mevzuata uygun bir garanti kapsamındadır.
- Kenwood ürününüz arızalanırsa veya herhangi bir kusur bulursanız yetkili KENWOOD Servis Merkezine gönderin veya götürün. Size en yakın yetkili KENWOOD Servis Merkezinin güncel bilgilerine ulaşmak için www.kenwoodworld.com adresini veya ülkenize özel web sitesini ziyaret edin.
- Kenwood tarafından İngiltere'de dizayn edilmiş ve geliştirilmiştir.
- Çin'de üretilmiştir.

sorun giderme kılavuzu

Problem	Nedeni	Çözüm
El blenderi çalışmıyor	Güç yok El Blenderi doğru birleştirilmemiş	El blenderinin fişe takılı olup olmadığını kontrol edin. Eklerin elektrikli tutamağa güvenli şekilde kilitlenip kilitlenmediğini kontrol edin.
İşleme sırasında el blenderi yavaşlıyor veya zorlanıyor.	Seçilmiş olan hız düşük Tavsiye edilen çalışma süresi aşılmış.	Hızı artırın Yoğun karışımlar için el blenderini 4 dakikalık periyotta 50 saniyeden daha uzun ya da çırpma için 10 dakikalık periyotta 3 dakikadan daha uzun çalıştırmayın.
İşleme sırasında aşırı sıçrama	Seçilen hız çok yüksek. Kap, kase veya tencere çok dar veya işlenen malzemeler için çok küçük.	Başlangıçta daha düşük bir hız seçin ve karışım kalınlaştıkça hızı artırın. Uygun boyda bir kap seçin. Bıçakları çalıştırmadan önce yiyeceklerin içine yerleştirin.
Çalışma sırasında elektrikli tutamak ısınıyor.	Ünite uzun süre boyunca kullanılmış olabilir.	Tekrar kullanmadan önce ünitenin tamamen soğumasını bekleyin.
Karışım karıştırılmıyor.	Ünitenin hızı karıştırılmakta olan malzemeler için uygun olmayabilir.	İstenen sonuç elde edilene kadar hızı kademeli olarak artırın.

bezpečnost

- Přečtěte si pečlivě pokyny v této příručce a uschovejte ji pro budoucí použití.
- Odstraňte veškerý obalový materiál a nálepky.
- Pokud by došlo k poškození napájecího kabelu, je z bezpečnostních důvodů nutné nechat ho vyměnit od firmy Kenwood nebo od autorizovaného servisního technika firmy Kenwood, aby se předešlo nebezpečí.
- Nedotýkejte se nožů, když je přístroj zapojený do zásuvky.
- Prsty, vlasy, oblečení a kuchyňské náčiní nesmí přijít do blízkosti rotujících částí mixéru.
- Po použití a před výměnou příslušenství mixér odpojte od zásuvky.
- Nikdy nemixujte horký tuk či olej.
- Buďte opatrní při nalévání horké tekutiny do mixovací nádoby, protože může kvůli náhlému uvolnění páry vystříknout.
- Pro bezpečné použití doporučujeme nechat horké tekutiny před zahájením mixování vychladnout na pokojovou teplotu.
- Poškozený ruční mixér nepoužívejte. Nechte ho opravit: viz část “servis a údržba”.
- Hnací jednotka se nesmí ponořovat do vody, šňůra ani zástrčka nesmí být vlhké - hrozí nebezpečí úrazu elektrickým proudem.

- Přípojná šňůra se nesmí dotýkat horkých povrchů a dávejte pozor, aby volně visela v místech, kde by za ni mohlo zatáhnout dítě.
- Nepouívejte výrobcem neschválené příslušenství.
- Pístroj vždy vypněte a odpojte od napájení, pokud ho necháváte bez dozoru a před sestavováním, rozebíráním nebo čištěním.
- Osoby se sníženými fyzickými, smyslovými nebo mentálními schopnostmi nebo s nedostatkem zkušeností a znalostí mohou spotřebič používat v případě, že jsou pod dozorem nebo byly poučeny o bezpečném používání spotřebiče a chápou rizika, která jsou s používáním spojená.
- Nesprávné používání spotřebiče může způsobit zranění.
- Tento spotřebič nesmějí používat děti. Spotřebič a jeho kabel musí být mimo dosah dětí.
- Dohlédněte, aby si děti s pístrojem nehrály.
- Toto zařízení je určeno pouze pro domácí použití. Společnost Kenwood vylučuje veškerou odpovědnost v případě, že zařízení bylo nesprávně používáno nebo pokud nebyly dodrženy tyto pokyny.
- Jmenovitý výkon vychází z hodnot pro sekáček. Ostatní nástavce mohou odebírat energie méně.

důležité

- Abyste zbytečně nezkracovali životnost přístroje, nepoužívejte ruční mixér na husté směsi déle než 50 sekund v průběhu 4 minut.
- Nepoužívejte metličku déle než 3 minuty v průběhu 10 minut.

příslušenství sekáčku

- Nedotýkejte se ostrých čepelí.
- Před vyprázdněním nádoby sejměte čepel sekáčku.
- Nikdy nesundávejte kryt, dokud se čepel sekáčku zcela nezastaví.
- Při mytí či jiné manipulaci vždy držte čepel sekáčku za chránič prstů v bezpečné vzdálenosti od sekacích nožů.

před zapojením

- Ujistěte se, že elektrická přípojka má vlastnosti shodné s těmi, které jsou uvedeny na ručním mixéru.
- Tento spotřebič splňuje nařízení ES č. 1935/2004 o materiálech a výrobcích určených pro styk s potravinami.

před prvním použitím

- Kryt nožů z nožové jednotky vyhodte, má jen chránit nože při výrobě a přepravě. Buďte opatrní, protože nože jsou velmi ostré.
- Mytí dílů: viz kapitola „údržba a čištění“

popis

ruční mixér

- ① tlačítko „ON“ pro zapnutí/vypnutí
- ② tlačítko turbo
- ③ rukojeť
- ④ hřídel mixéru se třemi noži

pracovní nádoba (pokud je součástí balení)

- ⑤ pracovní nádoba

Ⓐ metlička (pokud je součástí balení)

- ⑥ objímka metličky
- ⑦ drátěná metlička

Ⓑ sekáček (pokud je součástí balení)

- ⑧ kryt sekáčku
- ⑨ chránič prstů
- ⑩ čepel sekáčku
- ⑪ pracovní nádoba
- ⑫ gumová základna

tabulka doporučeného používání

Ingredience/ recept	Nádoba	Rychlost	Doba zpracování *	Max. objem
Ruční mixér				
Polévky	2litrový hrnc	Turbo	25 s	1 litr
Majonéza	1,5 litrový nádoba	Turbo	45–60 s	2 vejce 300 ml oleje
Dětská výživa	1,5 litrový nádoba	Turbo	30–40 s	300 g
Smoothie / mléčné koktejly	1,5 litrový nádoba	Turbo	30 s	400 ml
Metlička				
Bílky	Velká skleněná mísa	Turbo	2–3 min	4 (150 g)
Smetana	Velká skleněná mísa	Turbo	2–2 ½ min	400 ml
Sekáček				
Maso	Nádoba sekáčku	Turbo	10–15 s	250 g
Bylinky	Nádoba sekáčku	Turbo	5–10 s	30 g
Ořechy	Nádoba sekáčku	Turbo	10–15 s	200 g
Pečivo	Nádoba sekáčku	Turbo	5–10 s	1 krajíc
Cibule	Nádoba sekáčku	Pulzní	–	200 g
Sušenky	Nádoba sekáčku	Turbo	15 s	140 g
Marináda ze sušených švestek 50 g malých sušených švestek 250 g tekutého medu zchlazeného v lednici 25 ml vody (pokojové teploty)	Nádoba sekáčku	Turbo	5 s	325 g
Paštika	Nádoba sekáčku	Turbo	5–10 s	150 g

* Tyto hodnoty jsou pouze přibližné a mohou se lišit v závislosti na konkrétním receptu a ingrediencích.

používání ručního mixéru

- Můžete mixovat polévky, omáčky, mléčné koktejly, majonézu, dětskou výživu apod.

mixování v pracovní nádobě (pokud je součástí balení)

- Naplňte nádobu maximálně do $\frac{2}{3}$ objemu.

Poznámka:

Pokud pracovní nádoba není součástí balení vašeho spotřebiče, zvolte nádobu vhodné velikosti a tvaru. Doporučujeme vyšší nádobu s rovnými stěnami o průměru o něco větším, než je průměr spodní části mixéru, aby

se ingredience mohly pohybovat, ale dostatečně vysokou, aby se zabránilo vyšpláchnutí.

mixování na v hrnci

- Pro bezpečné použití opět doporučujeme nechat horké tekutiny před zahájením mixování v hrnci vychladnout na pokojovou teplotu.

1 Hřídel mixéru nasadíte na rukojeť mixéru ❶ a zajistíte otočením ve směru hodinových ručiček.

2 Přístroj zapojte do sítě.

3 Vložte potraviny do vysoké nádoby, nádobu pevně držte a zvolte požadovanou rychlost (zvolením tlačítka „O“ dosáhnete nižší rychlosti mixování a minimálního stříkání a zvolením tlačítka **Turbo** dosáhnete rychlejšího mixování).

- **Aby nedošlo k rozstříkání kapaliny, nože umístíte do potraviny předtím, než mixér zapnete.**

- Dávejte pozor, aby směs nedosahovala ke spoji mezi hnací jednotkou a mixovacím nástavcem.

- Nožovou jednotkou v ingrediencích pohybujte nahoru a dolů a krouživými pohyby, abyste vše dostatečně rozmixovali.

- **Váš ruční mixér není určen pro drcení ledu.**

- Pokud dojde k zaseknutí mixéru, před vyčištěním jej odpojte ze sítě.

4 Po dokončení tlačítka „O“ nebo tlačítka **Turbo** pusťte. Odpojte mixér od zásuvky a otočte rukojeť proti směru hodinových ručiček, abyste hřídel mixéru odpojili od rukojeti.

Ⓐ používání metličky (pokud je součástí balení)

- Šlehat můžete lehké směsi, např. vaječné bílky; smetanu a pudinkové směsi.

- Nemixujte husté směsi jako tuk s cukrem – metlička by se poškodila.

1 Metličku zasuňte do objímky metličky ❷.

2 Objímku metličky nasadíte na rukojeť mixéru a otočením ve směru hodinových ručiček zajistíte.

3 Přiměsí určené ke šlehání dejte do misky.

4 Zapojte do zásuvky a stiskněte tlačítka „O“ „ON“ pro zapnutí. Chcete-li šlehat vyšší rychlostí, stiskněte tlačítka **Turbo**.

Pohybujte metličkou ve směru hodinových ručiček.

Pokud chcete omezit stříkání, stiskněte tlačítka „O“ „ON“ .

- Dávejte pozor, aby se směs nedostala nad metličku.

5 Po dokončení tlačítka „O“ „ON“ nebo tlačítka **Turbo** pusťte, odpojte od zásuvky a rozložte.

Ⓑ používání sekáčku (pokud je součástí balení)

- Sekáček můžete použít na zpracování masa, zeleniny, bylinek, chleba, sušenek a ořechů.

- Nesekejte tvrdé potraviny, např. kávová zrna, kostky ledu, koření nebo čokoládu – může dojít k poškození čepele.

1 Odstraňte kosti a rozkrájejte potraviny na kostky o velikosti asi 1-2 cm.

2 Na spodek nádoby sekáčku nasadíte gumovou základnu ❷. (Zabrání to klouzání nádoby po pracovní ploše).

3 Nasadíte čepel sekáčku na kovový trn v nádobě ❸.

4 Vložte potraviny.

5 Nasadíte kryt a pootočením zajistíte ❹.

6 Nasadíte rukojeť mixéru na kryt sekáčku ❺ a zajistíte otočením ve směru hodinových ručiček.

7 Zapojte do elektrické zásuvky. Pevně držte nádobu. Pak zmáčknete tlačítka **Turbo**.

Tlačítka **Turbo** můžete také mačkat přerušovaně, abyste dosáhli pulzního efektu.

8 Po použití vypojte ze sítě a rozmontujte.

volitelný nástavec (není součástí balení)

Mini sekáček – informace o objednání najdete v části „servis a údržba“.

údržba a čištění

- Spotřebič před čištěním nejdříve vypněte a vytáhněte ze zásuvky.
- Pozor - nedotýkejte se ostří sekacích nožů.
- Některé potraviny, např. vejce či mrkev mohou obarvit plast sekáčku. K odstranění zbarvení použijte hadřík namočený v rostlinném oleji.
- Nepoužívejte čisticí píský.

hřídel ručního mixéru buď

- Vysokou nádobu částečně naplňte teplou vodou s mycím prostředkem. Zapojte do elektrické zásuvky, pak nasadte hřídel ručního mixéru a zapněte.
- Vypojte ze sítě, osušte nebo
- Nože umývejte pod tekoucí vodou, potom je důkladně vyčistěte.
- **Nenamáčejte do vody a nedovolte, aby se do hřídele dostaly tekutiny. Pokud se voda dovnitř dostane, vylijte ji a před použitím nechte vyschnout.**
- **Nemyjte v myčce.**

servis a údržba

- Pokud při používání spotřebiče narazíte na jakékoli problémy, před vyžádáním pomoci si přečtete část „průvodce odstraňováním problémů“ v návodu nebo navštivte stránky www.kenwoodworld.com.
- Upozorňujeme, že na váš výrobek se vztahuje záruka, která je v souladu se všemi zákonnými ustanoveními ohledně všech existujících záručních práv a práv spotřebitelů v zemi, kde byl výrobek zakoupen.

- Pokud se váš výrobek Kenwood porouchá nebo u něj zjistíte závady, zašlete nebo odnesete jej prosím do autorizovaného servisního centra KENWOOD. Aktuální informace o nejbližším autorizovaném servisním centru KENWOOD najdete na webu www.kenwoodworld.com nebo na webu společnosti Kenwood pro vaši zemi.
- Zkonstruováno a vyvinuto společností Kenwood ve Velké Británii.
- Vyrobeno v Číně.



DŮLEŽITÉ INFORMACE PRO SPRÁVNOU LIKVIDACI VÝROBKU V SOULADU S EVROPSKOU SMĚRNICÍ O ODPADNÍCH ELEKTRICKÝCH A ELEKTRONICKÝCH ZAŘÍZENÍCH (OEEZ)

Po ukončení doby provozní životnosti se tento výrobek nesmí likvidovat společně s domácím odpadem. Výrobek se musí odevzdat na specializovaném místě pro sběr tříděného odpadu, zřizovaném městskou správou anebo prodejcem, kde se tato služba poskytuje. Pomocí odděleného způsobu likvidace elektrospotřebičů se předchází vzniku negativních dopadů na životní prostředí a na zdraví, ke kterým by mohlo dojít v důsledku nevhodného nakládání s odpadem, a umožňuje se recyklaci jednotlivých materiálů při dosažení významné úspory energií a surovin. Pro zdůraznění povinnosti tříděného sběru odpadu elektrospotřebičů je výrobek označen symbolem přeškrtnutého odpadkového koše.

průvodce odstraňováním problémů

Problém	Příčina	Řešení
Ruční mixér nefunguje.	Chybí napájení. Ruční mixér není správně sestaven.	Zkontrolujte, jestli je mixér zapojen do zásuvky. Zkontrolujte, jestli jsou nastavce správně zajištěné na rukojeti.
Ruční mixér během mixování začne zpomalovat nebo se otáčí s námahou.	Příliš nízká nastavená rychlost Byla překročena doporučená doba provozu.	Zvyšte rychlost. Nepoužívejte ruční mixér na husté směsi déle než 50 sekund v průběhu 4 minut nebo metličku déle než 3 minuty v průběhu 10 minut.
Nadměrné šplíchání	Je zvolena příliš vysoká rychlost. Nádoba je na mixované ingredience příliš mělká nebo malá.	Na začátku zvolte nižší rychlost a s houstnoucí směsí ji zvyšujte. Zvolte vhodně velkou nádobu. Nejprve ponořte nože do ingrediencí a teprve pak zapněte.
Rukojeť mixéru se při používání zahřívá.	Spotřebič je možná používán dlouhou dobu.	Před dalším použitím nechte zcela vychladnout.
Směs se správně nemixuje.	Možná není zvolena správná rychlost pro mixované ingredience.	Postupně zvyšujte rychlost a mixujte, dokud nedosáhnete požadovaného výsledku.

Magyar

A használati utasítás olvasása közben hajtsa ki az első oldalt, hogy az illusztrációk is láthatók legyenek.

első a biztonság

- Alaposan olvassa át ezeket az utasításokat és őrizze meg későbbi felhasználásra!
- Távolítson el minden csomagolóanyagot és címkét!
- Ha a csatlakozódugó vagy a hálózati vezeték sérült, azt a veszélyek megelőzése érdekében biztonsági okokból ki kell cseréltetni a Kenwood vagy egy hivatalos Kenwood szerviz szakemberével.
- Soha ne nyúljon a késekhez, amíg a csatlakozó be van dugva a konnektorba.
- Kezét, haját és ruháját valamint a konyhai eszközöket tartsa távol a készülék mozgó alkatrészeitől.
- A tartozékok cseréje előtt a hálózati vezetéket mindig húzza ki a konnektorból. Használat után is áramtalanítsa a turmixgépet.
- Soha ne használja a készüléket forró zsír vagy olaj keverésére.
- Legyen óvatos, ha forró folyadékot önt a keverőedénybe/tartályba, mert a hirtelen gőzképződés következtében a forró folyadék kifröccsenhet.
- A legbiztonságosabb használat érdekében ajánljuk, hagyja a forró folyadékokat lehűlni szobahőmérsékletűre a keverés előtt.
- Ha a turmixgép megsérül, az újabb bekapcsolás előtt szakemberrel ellenőriztesse, és ha szükséges,

javíttassa meg (l. szerviz és vevőszolgálat).

- Az áramütés elkerülése érdekében a meghajtóegységet soha ne merítse vízbe, és a hálózati vezetéket, illetve a dugaszt is mindig tartsa szárazon.
- Ügyeljen arra, hogy a hálózati vezeték ne érjen forró felülethez és ne lógjon le az asztal széléről, nehogy egy kisgyermek magára rántsa a készüléket.
- Csak eredeti, gyári, vagy a gyártó által ajánlott tartozékokat használjon.
- Ha felügyelet nélkül hagyja, illetve összeszerelés, szétszerelés vagy tisztítás előtt mindig kapcsolja ki a készüléket és a csatlakozódugót húzza ki a konnektorból.
- A készüléket üzemeltethetik olyanok is, akik mozgásukban, érzékelésükben vagy mentálisan korlátozottak, illetve nincs kellő hozzáértésük vagy tapasztalatuk, amennyiben a készüléket felügyelet mellett használják, vagy annak biztonságos használatára vonatkozóan utasításokkal látták el őket, és tisztában vannak a kapcsolódó veszélyekkel.
- A készülék nem megfelelő használata sérülést okozhat.
- Ezt a készüléket nem használhatják gyermekek. Ügyelni kell arra, hogy a készülékhez és zsinórához gyermekek ne férjenek hozzá.
- A gyermekekre figyelni kell, nehogy játsszanak a készülékkel.
- A készüléket csak a rendeltetésének megfelelő háztartási célra használja! A Kenwood nem vállal felelősséget, ha a készüléket nem rendeltetésszerűen

használták, illetve ha ezeket az utasításokat nem tartják be.

- A névleges teljesítmény a daráló tartozék teljesítményén alapszik. A többi tartozék kisebb teljesítménnyel működhet.

fontos

- A készülék hosszú élettartamának megőrzése érdekében sűrű anyagok keverésekor legfeljebb 50 másodpercig keverjen vele egyhuzamban, majd legalább 4 percig hagyja pihenni.
- Ne használja 3 percnél hosszabb ideig a habverőt egy-egy 10 perces időszakban.

daráló toldat

- Ne érjen az éles késekhez.
- Vegye le a daráló kést, mielőtt kiüríti a tálat.
- Soha ne vegye le a fedelet, amíg a daráló kése teljesen le nem állt.
- A daráló kését mindig a vágókésektől távoli fogórésznél tartsa, mind a kezelés, mind a tisztítás során.

csatlakoztatás előtt

- Ellenőrizze, hogy hálózati áramforrása megfelel a kézi turmixgépen feltüntetettnek.
- A készülék megfelel az élelmiszerekkel rendeltetésszerűen érintkezésbe kerülő anyagokról és tárgyokról szóló 1935/2004/EK rendelet követelményeinek.

az első használat előtt

- Dobja ki a daráló kés késvédőjét, mivel az csak a kés gyártás és szállítás közbeni védelmére szolgál. Legyen óvatos, mert a kések nagyon élesek.
- Mosogassa el a készülék alkatrészeit: lásd a 'karbantartás és tisztítás' részt.

a készülék részei

kézi turmixgép

- ① bekapcsológomb
- ② turbó gomb
- ③ meghajtóegység
- ④ keverőszár rögzített „triblade”-del

bögre (ha tartozék)

- ⑤ bögre

Ⓐ habverő (ha tartozék)

- ⑥ habverő csatlakozója
- ⑦ drót habverő

Ⓑ daráló (ha tartozék)

- ⑧ a daráló fedele
- ⑨ fogórész
- ⑩ daráló kés
- ⑪ tál
- ⑫ gumigyűrű talp

felhasználási útmutató

Hozzávalók/ recept	Edény	Sebesség	Feldolgozási idő *	Max. kapacitás
Kézi turmix				
Levesek	2 literes lábos	Turbó	25 s	1 liter
Majonéz	0,5 literes bögre	Turbó	45–60 s	2 tojás 300 ml olaj
Bébiétel	0,5 literes bögre	Turbó	30–40 s	300 g
Gyümölcs-turmixok/ tejturmixok	0,5 literes bögre	Turbó	30 s	400 ml
Habverő				
Tojásfehérje	Nagy üvegedény	Turbó	2-3 perc	4 (150 g)
Tejszín	Nagy üvegedény	Turbó	2-2½ perc	400 ml
Daráló				
Hús	Daráló tál	Turbó	10–15 s	250 g
Fűszerek	Daráló tál	Turbó	5–10 s	30 g
Dió	Daráló tál	Turbó	10–15 s	200 g
Kenyér	Daráló tál	Turbó	5–10 s	1 szelet
Hagyma	Daráló tál	Pulzáló	–	200 g
Keksz	Daráló tál	Turbó	15 s	140 g
Szilvapác 50 g kis puha aszalt szilva 250 g folyós méz (hűtőszekrényben lehűtve) 25 ml víz (szobahőmérsékleten)	Daráló tál	Turbó	5 s	325 g
Krém	Daráló tál	Turbó	10–15 s	150 g

* Ez csak iránymutatásul szolgál, függ a pontos recepttől és a feldolgozandó nyersanyagoktól.

a kézi turmixgép segítségével

- Turmixolhat például leveseket, szószokat, tejturmixokat, majonézt és bébiételt.


a bögréhez (ha van bögre)

- A bögrét legfeljebb $\frac{2}{3}$ -áig töltsse fel.

megjegyzés

Ha a bögre nem tartozék, válasszon megfelelő méretű edényt. Magas, egyenes oldalú edényt ajánlunk, amelynek átmérője kissé nagyobb, mint a kézi mixer alja, hogy szabadon mozogjanak az alkotóelemek, de elég magas legyen, hogy ne ömöljön ki.

lábásban történő mixelés

- A legbiztonságosabb használat érdekében ajánljuk, hogy vegye le a tűzről a lábast, hagyja a forró folyadékokat lehűlni szobahőmérsékletűre a keverés előtt.
 - 1 Illessze a meghajtóegységet a keverőszárba , majd jobbra elfordítva rögzítse.
 - 2 Dugja be a hálózati csatlakozódugót a konnektorba.
 - 3 Helyezze az ételt a bögrébe vagy hasonló edénybe, majd tartsa stabilan a bögrét, és válassza ki a kívánt sebességet (válassza az „O” bekapcsológombot a lassabb keveréshez és a kifröccsenés

mérsékléséhez vagy a **turbó** gombot a gyorsabb keveréshez).

- **A fröcskölés elkerülése érdekében helyezze a kést az ételbe, mielőtt bekapcsolná a készüléket.**
 - Ügyeljen arra, hogy a keverőszár és a meghajtóegység közé ne kerülhessen folyadék (az illeszkedés mindig maradjon a folyadék szintje fölött).
 - Mozgassa a kést az ételben és végezzen passzírozó vagy keverő mozdulatokat, az anyag elkeverése érdekében.
 - **A kézi turmixgép nem alkalmas jég aprítására.**
 - Ha a turmixgép elakad, húzza ki a tisztítás előtt.
- 4 Használat után engedje fel az „O” bekapcsológombot vagy a **turbó** gombot. Húzza ki a hálózati csatlakozót, majd a meghajtóegységet balra elfordítva vegye le a keverőszárat a meghajtóegységről.

Ⓐ a habverő használata (ha tartozék)

- Felverhet könnyű alkotóelemeket, pl. tojásfehérjét; tejszínt és porból készülő desszerteket.
 - Sűrűbb keverékekhez (például zsiradék és cukor) ne használja, mert tönkretelheti a habverőt.
- 1 Tolja a habverőt a csatlakoztató egységbe ②.
 - 2 Illessze a meghajtóegységet a habverő csatlakozójához, majd jobbra elfordítva rögzítse.
 - 3 Tegye a feldolgozandó ételt a keverő edénybe.
 - 4 Csatlakoztassa a hálózathoz, majd nyomja le a „O” bekapcsológombot. Nagyobb sebességgel történő habveréshez nyomja le a **turbó** gombot. A habverőt jobbra mozgassa. A kifröccsenés veszélyének csökkentése érdekében az „O” bekapcsológombot nyomja le.
 - Ügyeljen arra, hogy a feldolgozandó folyadék ne érjen túl a habverők felső szélénél.

- 5 Használat után engedje fel az „O” bekapcsológombot vagy a **turbó** gombot, húzza ki a hálózati csatlakozót és szerelje le a tartozékot.

Ⓑ a daráló használata (ha tartozék)

- Darálhat húst, zöldséget, zöldfűszereket, kenyérmorzsát, kekszet és diót.
 - Ne daráljon kemény élelmiszereket, pl. kávé, jégkockát, fűszereket és csokoládét – károsítja a kést.
- 1 Távolítsa el minden csontot és vágja az élelmiszert 1-2 cm-es kockákra.
 - 2 Illessze a gumigyűrű talpat ⑫ a daráló tál aljára. (Így a tál nem csúszik a munkalapon).
 - 3 Tegye a daráló kését a tálban lévő csapra ③.
 - 4 Tegye bele az élelmiszert.
 - 5 Tegye rá a daráló fedelét, fordítsa el és zárja le ④.
 - 6 Illessze a meghajtóegységet a daráló fedeléhez ⑤, majd jobbra elfordítva rögzítse.
 - 7 Dugja be a hálózati csatlakozódugót a konnektorba. Tartsa a tálat stabilan. Ezután nyomja meg a **turbó** gombot. Azt is megteheti, hogy többször röviden lenyomja a **turbó** gombot, és ezzel pulzáló hatást ér el.
 - 8 Használat után húzza ki a dugót a konnektorból, és szerelje szét a készüléket.

választható tartozék (nincs a csomagban)

Mini daráló – a megrendelés módja a „szerviz és vevőszolgálat” című részben olvasható.

karbantartás és tisztítás

- Tisztítás előtt mindig kapcsolja ki a készüléket, és a hálózati dugaszt is húzza ki a konnektorból.
- Ügyeljen arra, hogy ne érjen az éles vágókésekhez.

- Bizonyos élelmiszerek, pl. sárgarépa, elszínezhetik a műanyagot. Növényi olajba mártott ruhával dörzsölve eltávolítható az elszíneződés.
- Ne használjon súrolószereket.
turmixgép keverőszára
vagy
- Töltsön meleg mosogatószeres vizet a bögrébe vagy hasonló edénybe, de ne töltsen tele. Csatlakoztassa a készüléket a hálózathoz, majd merítse a kézi turmixgép keverőszárát a vízbe, és kapcsolja be a készüléket.
- Áramtalanítsa, majd szárítsa meg, vagy
- Mossa el a késpengéket folyó vízzel, majd szárítsa meg alaposan.
- **Soha ne mártsa vízbe, és ne engedje, hogy folyadék jusson a hajtótengelybe. Ha mégis víz jutna be, csepegtesse le, és várja meg, amíg megszárad, csak utána használja.**
- **Ne mosogassa el mosogatógépben.**

szerviz és vevőszolgálat

- Ha bármilyen problémát tapasztal a készülék használata során, olvassa el a használati utasítás „hibaelhárítási útmutató” fejezetét vagy látogasson el a www.kenwoodworld.com webhelyre, mielőtt segítséget kérne.
- A termékre garanciát vállalunk, amely megfelel az összes olyan előírásnak, amely a garanciális és a fogyasztói jogokat szabályozza abban az országban, ahol a terméket vásárolta.

- Ha a Kenwood termék meghibásodik, vagy bármilyen hibát észlel, akkor küldje el vagy vigye el egy hivatalos KENWOOD szervizközpontba. A legközelebbi hivatalos KENWOOD szervizközpontok elérhetőségét megtalálja a www.kenwoodworld.com weblapon vagy annak magyar verzióján.
- Tervezte és fejlesztette a Kenwood az Egyesült Királyságban.
- Készült Kínában.



FONTOS TUDNIVALÓK AZ EURÓPAI UNIÓ ELEKTROMOS ÉS ELEKTRONIKUS BERENDEZÉSEK HULLADÉKAIRA (WEEE) VONATKOZÓ IRÁNYELVÉRŐL

A hasznos élettartamának végére érkezett készüléket nem szabad kommunális hulladékként kezelni. A termék az önkormányzatok által fenntartott szelektív hulladékgyűjtő helyeken vagy az ilyen szolgáltatást biztosító kereskedőknél adható le. Az elektromos háztartási készülékek szelektív hulladékkezelése lehetővé teszi a nem megfelelő hulladékkezelésből adódó esetleges, a környezetet és az egészséget veszélyeztető negatív hatások megelőzését és a készülék alkotóanyagainak újrahasznosítását, melynek révén jelentős energia- és forrásmegtakarítás érhető el. A terméken áthúzott kerekes kuka szimbólum emlékeztet az elektromos háztartási készülékek szelektív hulladékkezelésének szükségességére.

hibaelhárítási útmutató

Probléma	Ok	Megoldás
A kézi turmixgép nem működik.	Nincs áramellátás A kézi turmixgép nincs megfelelően összeszerelve	Ellenőrizze, hogy a kézi turmixgép csatlakozója be van-e dugva a konnektorba. Ellenőrizze, hogy a tartozékok megfelelően vannak-e rögzítve a meghajtóegységhez.
A kézi turmixgép lelassul vagy gyengül a keverés közben.	A kiválasztott sebesség túl alacsony Túllépte az ajánlott működési időt.	Növelje a sebességet Sűrű anyagok keverésekor ne működtesse a kézi turmixgépet 50 másodpercnél hosszabb ideig, 4 perces időszakokat figyelembe véve, illetve habverésnél 3 percnél hosszabb ideig, 10 perces időszakokat figyelembe véve.
Túlzott kifröccsenés a feldolgozás során	A kiválasztott sebesség túl magas Az edény, tál vagy serpenyő túl lapos vagy túl kicsi a feldolgozandó hozzávalókhöz.	Az indulásnál válasszon alacsonyabb sebességet, majd növelje, ahogy a keverék sűrűbb lesz. Válasszon megfelelő méretű edényt. A bekapcsolás előtt merítse be a kést az ételbe.
A meghajtóegység felmelegszik működés közben.	Lehet, hogy az ajánlottnál hosszabb ideig használta az egységet.	Hagyja a készüléket teljesen lehűlni, mielőtt újra használná.
A keverés hatástalan.	A készülék sebessége nem felel meg a feldolgozandó hozzávalóknak.	Fokozatosan növelje a sebességet, és addig keverje, amíg a kívánt eredményt el nem éri.

bezpieczeństwo obsługi

- Przeczytać uważnie poniższą instrukcję i zachować na wypadek potrzeby skorzystania z niej w przyszłości.
- Usunąć wszelkie materiały pakunkowe i etykiety.
- Ze względów bezpieczeństwa uszkodzony przewód musi zostać wymieniony przez pracownika firmy Kenwood lub upoważnionego przez firmę Kenwood zakładu naprawczego w celu uniknięcia zagrożenia.
- Ostrzy nie wolno dotykać w czasie, gdy urządzenie jest podłączone do prądu.
- Nie zbliżać palców ani przyborów kuchennych do obracających się części urządzenia i nie dopuszczać, by w ich pobliżu dostały się włosy lub części garderoby.
- Po użyciu urządzenia i przed zmianą nasadek lub końcówek wyjąć wtyczkę z gniazda sieciowego.
- Nigdy nie miksować gorącego oleju ani tłuszczu.
- Podczas wlewania gorącego płynu do pojemnika/naczynia do blendowania należy zachować ostrożność, ponieważ płyn może wyprysnąć z powodu nagłego wytworzenia się pary.
- Ze względów bezpieczeństwa, przed miksowaniem najlepiej poczekać, aż gorące składniki płynne ostygną do temperatury pokojowej.

- Nie używać uszkodzonego blendera ręcznego. W razie awarii oddać go do sprawdzenia lub naprawy (zob. ustęp pt. „serwis i punkty obsługi klienta”).
- Nie zanurzać uchwytu zasilającego w wodzie ani nie dopuszczać do zamoczenia przewodu sieciowego lub wtyczki z uwagi na ryzyko porażenia prądem.
- Nie dopuszczać, by przewód sieciowy stykał się z gorącymi przedmiotami lub zwisał z blatów lub powierzchni w miejscach dostępnych dla dzieci.
- Nigdy nie stosować niekompatybilnych nasadek.
- Przed pozostawieniem urządzenia bez nadzoru oraz przed jego demontażem, montażem oraz czyszczeniem należy zawsze wyłączyć je i odłączyć od źródła zasilania.
- Urządzenia mogą być użytkowane przez osoby o obniżonej sprawności fizycznej, zmysłowej lub umysłowej lub osoby niemające doświadczenia ani wiedzy na temat zastosowania tych urządzeń, o ile korzystają z nich pod nadzorem odpowiedniej osoby lub otrzymały instrukcje dotyczące ich bezpiecznej obsługi i rozumieją zagrożenia związane z ich użytkowaniem.
- Stosowanie urządzenia w sposób niezgodny z przeznaczeniem może grozić wypadkiem.
- Urządzenia nie wolno obsługiwać dzieciom. Urządzenie i przewód sieciowy należy przechowywać w miejscu niedostępnym dla dzieci.

- Dzieci należy nadzorować i nie dopuszczać, by bawiły się urządzeniem.
- Urządzenie jest przeznaczone wyłącznie do zgodnego z przeznaczeniem użytku domowego. Firma Kenwood nie ponosi odpowiedzialności za wypadki i uszkodzenia powstałe podczas niewłaściwej eksploatacji urządzenia lub w wyniku nieprzestrzegania niniejszej instrukcji.
- Moc znamionowa oparta jest na wynikach końcówki siekającej. Pobór mocy innych przystawek może być mniejszy.

uwaga

- Aby zadbać o długi okres użytkowania urządzenia, podczas miksowania gęstych składników nie używać urządzenia przez okres dłuższy niż 50 sekund ciągłej pracy w odstępach krótszych niż co 4 minuty.
- Trzepaczki nie należy używać przez okres dłuższy niż 3 minuty ciągłej pracy w odstępach krótszych niż co 10 minut.

końcówka siekająca

- Nie dotykać ostrzy.
- Przed opróżnieniem miski z końcówki zdjąć ostrze.
- Osłonę zdejmować wyłącznie po całkowitym zatrzymaniu się ostrzy.
- Podczas obsługi i mycia końcówkę siekającą chwytać wyłącznie za uchwyt i nie dotykać ostrzy.

przed podłączeniem do sieci

- Sprawdzić, czy napięcie sieciowe odpowiada danym znamionowym podanym na spodzie obudowy blendera ręcznego.
- Urządzenie spełnia wymogi rozporządzenia Wspólnoty Europejskiej nr 1935/2004 dotyczącego materiałów i wyrobów przeznaczonych do kontaktu z żywnością.

- przed pierwszym użyciem**
- Osłony ostrzy końcówki siekającej można wyrzucić, ponieważ służą do ochrony ostrzy wyłącznie podczas produkcji i przewożenia. Zachować ostrożność, ponieważ ostrza są bardzo ostre.
 - Umyć części (zob. część pt. „obsługa i czyszczenie”).

- Ⓐ **trzepaczka (jeżeli załączono w zestawie)**
- Ⓔ kołnierz trzepaczki
- Ⓕ trzepaczka
- Ⓑ **końcówka siekająca (jeżeli załączono w zestawie)**
- Ⓒ osłona końcówki siekającej
- Ⓓ uchwyt
- Ⓗ ostrza końcówki siekającej
- Ⓘ miska
- Ⓚ gumowa podstawka pierścieniowa

oznaczenia

blender ręczny

- ① WŁĄCZNIK
- ② przycisk Turbo
- ③ uchwyt zasilający
- ④ końcówka miksująca z potrójnym ostrzem „triblade”

dzbanek (jeżeli załączony w zestawie)

- ⑤ dzbanek

tabela zaleceń				
Składniki/ przepis	Pojemnik	Prędkość	Czas pracy *	Maks. ilość
Blender ręczny				
Zupy	2-litrowy garnek	Turbo	25 sekund	1 l
Majonez	0,5-litrowy dzbanek	Turbo	45-60 sekund	2 jaja 300 ml oleju
Przeciery dla niemowląt	0,5-litrowy dzbanek	Turbo	30-40 sekund	300 g
Koktajle mleczne/ <i>smoothie</i>	0,5-litrowy dzbanek	Turbo	30 sekund	400 ml
Trzepaczka				
Białka	Duża szklana miska	Turbo	2-3 minuty	4 (150 g)
Śmietana	Duża szklana miska	Turbo	2-2 ½ minuty	400 ml
Końcówka siekająca				
Siekanie mięsa	Miska końcówki siekającej	Turbo	10-15 sekund	250 g
Zioła	Miska końcówki siekającej	Turbo	5-10 sekund	30 g
Orzechy	Miska końcówki siekającej	Turbo	10-15 sekund	200 g

* Wartości te służą jedynie za wskazówkę i będą różne w zależności od konkretnego przepisu i rodzaju używanych składników.

Składniki/ przepis	Pojemnik	Prędkość	Czas pracy *	Maks. ilość
Chleb	Miska końcówki siekającej	Turbo	5-10 sekund	1 kromka
Cebula	Miska końcówki siekającej	Tryb pracy przerywanej	–	200 g
Ciastka	Miska końcówki siekającej	Turbo	15 sekund	140 g
Marynata śliwkowa 50 g małych, miękkich śliwek 250 g płynnego miodu, schłodzonego w lodówce 25 ml wody (w temperaturze pokojowej)	Miska końcówki siekającej	Turbo	5 sekund	325 g
Pasztesy	Miska końcówki siekającej	Turbo	5-10 sekund	150 g

* Wartości te służą jedynie za wskazówkę i będą różne w zależności od konkretnego przepisu i rodzaju używanych składników.

eksploatacja ręcznego blendera

- Urządzenia można używać do miksowania, zup, sosów, koktajli mlecznych, majonezu, żywności dla niemowląt itp.

miksowanie w dzbanku (jeżeli załączony w zestawie)

- Nie napełniać dzbanka powyżej $\frac{2}{3}$ wysokości.

Uwaga

Jeżeli do zestawu nie został załączony dzbanek, należy użyć pojemnika odpowiedniej wielkości. Zalecamy wysoki pojemnik o prostych ściankach i średnicy nieco większej niż stopa blendera ręcznego, co pozwoli składnikom przemieszczać się, ale wystarczająco wysoki, by zapobiegać pryskaniu.

miksowanie bezpośrednio w garnku

- Ze względów bezpieczeństwa, przed miksowaniem najlepiej zdjąć garnek z ognia i zaczekać, aż gorące składniki płynne ostygną do temperatury pokojowej.

- 1 Na trzpień w górnej części końcówki nałożyć uchwyt zasilający i przekręcić go w kierunku zgodnym z ruchem wskazówek zegara, aby go zablokować ❶.
 - 2 Podłączyć urządzenie do źródła zasilania.
 - 3 Umieścić składniki w dzbanku lub podobnym pojemniku i – utrzymując pojemnik w stabilnej pozycji – wybrać żądaną prędkość: aby miksować wolniej i zminimalizować rozpryskiwanie składników, wybrać włącznik („O”), a żeby miksować szybciej, wybrać przycisk „turbo”.
- **Aby uniknąć rozchlapywania składników, przed włączeniem urządzenia zanurzyć ostrza końcówki w składnikach.**
 - Nie zanurzać końcówki miksującej w składnikach płynnych głębiej niż powyżej miejsca, w którym łączy się ona z uchwytem zasilającym.

- Ugniatać składniki poprzez przesuwanie końcówki w naczyniu w górę i dół lub mieszanie, aby je połączyć ze sobą.
 - **Blender ręczny nie jest przeznaczony do kruszenia lodu.**
 - Jeżeli dojdzie do zatkania się końcówki, przed usunięciem blokujących ją składników odciąć dopływ zasilania do blendera.
- 4 Po zakończeniu pracy zwolnić włącznik („O”) lub przycisk „turbo”. Wyjąć wtyczkę z gniazda sieciowego i przekręcić uchwyt zasilający w kierunku przeciwnym do ruchu wskazówek zegara, aby zdjąć końcówkę z uchwytu.
 - Ⓐ **eksploatacja trzepaczki (jeżeli załączono w zestawie)**
 - Trzepaczka umożliwia ubijanie lekkich składników, np. białek jaj, śmietany i deserów błyskawicznych.
 - Używanie trzepaczki do ubijania gęstych składników, np. tłuszczu z cukrem, spowoduje jej uszkodzenie.
 - 1 Wsunąć trzepaczkę do kołnierza trzepaczki ②.
 - 2 Do kołnierza trzepaczki przymocować uchwyt, a następnie przekręcić go w kierunku zgodnym z ruchem wskazówek zegara, aby go zablokować.
 - 3 Składniki umieścić w odpowiednim naczyniu, np. misce.
 - 4 Podłączyć urządzenie do sieci i wcisnąć WŁĄCZNIK („O”). Aby zwiększyć prędkość obrotów, wcisnąć przycisk „turbo”. Podczas ubijania wykonywać blenderem obroty w kierunku zgodnym z ruchem wskazówek zegara. Aby zminimalizować rozpryskiwanie składników, nacisnąć WŁĄCZNIK („O”).
- Nie zanurzać końcówki w składnikach powyżej metalowych drutów trzepaczki.
- 5 Po zakończeniu pracy zwolnić WŁĄCZNIK („O”) lub przycisk „turbo”, wyjąć wtyczkę z gniazda sieciowego i rozmontować blender.
 - Ⓑ **użytkowanie końcówki siekającej (jeżeli załączono w zestawie)**
 - Końcówki można używać do siekania mięsa, warzyw, ziół, chleba, ciastek i orzechów.
 - Końcówki nie należy używać do siekania twardych składników, takich jak kawa, kostki lodu, przyprawy korzenne czy czekolada, ponieważ może to spowodować uszkodzenie ostrzy.
 - 1 Przed rozpoczęciem siekania usunąć wszelkie kości i pokroić składniki w kostkę wielkości 1-2 cm.
 - 2 Do spodu miski przymocować gumową podstawkę pierścieniową ⑫ (zapobiega to ślizganiu się miski po blacie).
 - 3 Końcówkę siekającą zamocować na znajdującym się wewnątrz miski bolcu ③.
 - 4 Włożyć składniki.
 - 5 Założyć i przekręcić osłonę końcówki siekającej, aby ją zablokować w odpowiednim miejscu ④.
 - 6 Do osłony końcówki siekającej ⑤ przymocować uchwyt zasilający i przekręcić go w kierunku zgodnym z ruchem wskazówek zegara, aby go zablokować.
 - 7 Podłączyć urządzenie do prądu. Następnie przytrzymując miskę w stabilnej pozycji, nacisnąć przycisk „turbo”. Przycisk można także naciskać i zwalniać, aby miksować w trybie pracy przerywanej.
 - 8 Po użyciu wyjąć wtyczkę z gniazda sieciowego i rozmontować blender.

dotatkowa nasadka (niezałączona w zestawie)

Mini rozdrabniacz – informacje dotyczące sposobu zamawiania znajdują się w części pt. „serwis i punkty obsługi klienta”.

obsługa i czyszczenie

- Przed czyszczeniem zawsze wyłączyć urządzenie i wyjąć wtyczkę z gniazdka sieciowego.
- Nie dotykać ostrzy.
- Niektóre składniki (np. marchewka) mogą spowodować przebarwienie plastikowych elementów urządzenia. Pocięcie plam szmatką umoczoną w oleju roślinnym może pomóc je usunąć.
- Nie używać środków zawierających substancje ściernie.

końcówka miksująca blendera ręcznego

albo

- Częściowo napełnić dzbanek lub podobny pojemnik ciepłą wodą z dodatkiem płynu do mycia naczyń. Podłączyć blender ręczny do prądu i założyć końcówkę miksującą. Włączyć blender.
- Wyjąć wtyczkę z gniazda sieciowego, a następnie wysuszyć końcówkę miksującą.
- albo
- Umyć noże pod bieżącą wodą, następnie dokładnie osuszyć.
- **Nie zanurzać w wodzie i nie dopuszczać, by woda dostała się do wnętrza końcówki. Jeżeli woda dostanie się do środka, należy ją wylać i osuszyć końcówkę przed ponownym użyciem urządzenia.**
- **Nie myć w zmywarce do naczyń.**

serwis i punkty obsługi klienta

- W razie wszelkich problemów z obsługą urządzenia przed zwróceniem się o pomoc należy zapoznać się ze wskazówkami w części pt.: „rozwiązywanie problemów” w instrukcji obsługi urządzenia lub odwiedzić stronę internetową www.kenwoodworld.com.
- Prosimy pamiętać, że niniejszy produkt objęty jest gwarancją, która spełnia wszystkie wymogi prawne dotyczące wszelkich istniejących praw konsumenta oraz gwarancyjnych w kraju, w którym produkt został zakupiony.
- W razie wadliwego działania produktu marki Kenwood lub wykrycia wszelkich usterek prosimy przesłać lub dostarczyć urządzenie do autoryzowanego punktu serwisowego firmy KENWOOD. Aktualne informacje na temat najbliższych punktów serwisowych firmy KENWOOD znajdują się na stronie internetowej firmy, pod adresem www.kenwoodworld.com lub adresem właściwym dla danego kraju.
- Zaprojektowała i opracowała firma Kenwood w Wielkiej Brytanii.
- Wyprodukowano w Chinach.

Uwagi dotyczące prawidłowego usuwania produktu.

Na koniec okresu użyteczności produktu nie należy wyrzucać do odpadów miejskich. Można go dostarczyć do odpowiednich ośrodków segregujących odpady przygotowanych przez władze miejskie lub do jednostek zapewniających takie usługi. Osobne usuwanie sprzętu AGD pozwala uniknąć negatywnych skutków dla środowiska naturalnego i zdrowia z powodu jego nieodpowiedniego usuwania i umożliwia odzyskiwanie materiałów, z których jest złożony, w celu uzyskania znaczącej oszczędności energii i zasobów. Zużyty sprzęt może mieć szkodliwy wpływ na środowisko i zdrowie ludzi, z uwagi na potencjalną zawartość niebezpiecznych substancji, mieszanin oraz części składowych. Na obowiązek osobnego usuwania sprzętu AGD wskazuje umieszczony na produkcie symbol przekreślonego pojemnika na śmieci.



rozwiązywanie problemów

Problem	Przyczyna	Rozwiązanie
Blender ręczny nie działa	Brak dopływu zasilania Blender nie został prawidłowo zmontowany	Sprawdzić, czy blender jest podłączony do prądu Sprawdzić, czy końcówka została prawidłowo przymocowana do uchwyty zasilającego
Blender ręczny zwalnia lub przesila się podczas pracy.	Wybrana prędkość obrotów jest zbyt niska Przekroczono zalecany czas pracy	Zwiększyć prędkość obrotów Nie używać blendera przez czas dłuższy niż 50 sekund ciągłej pracy w odstępach krótszych niż 4 minuty w przypadku gęstych składników, a trzepaczki przez okres dłuższy niż 3 minuty ciągłej pracy w odstępach krótszych niż 10 minut.
Podczas pracy składniki są nadmiernie rozchlapywane	Wybrana prędkość obrotów jest zbyt wysoka Użyty pojemnik, miska lub garnek jest zbyt płytki lub zbyt mały w stosunku do miksowanych składników	Na początku pracy użyć niższej prędkości obrotów i zwiększać ją w miarę gęstnienia składników Wybrać pojemnik odpowiedniej wielkości. Przed włączeniem urządzenia zanurzyć ostrza końcówki w składnikach.
Podczas pracy uchwyt zasilający staje się gorący	Urządzenie było prawdopodobnie używane przez nadmierny okres czasu	Przed ponownym użyciem zaczekać, aż urządzenie całkowicie ostygnie
Składniki nie są miksowane	Wybrana prędkość obrotów może nie być odpowiednia do rodzaju miksowanych składników	Stopniowo zwiększać prędkość i miksować do momentu uzyskania żądanej konsystencji

ασφάλεια

- Διαβάστε προσεκτικά τις οδηγίες και φυλάξτε τις για μελλοντική αναφορά.
- Αφαιρέστε τη συσκευασία και τυχόν ετικέτες.
- Εάν το βύσμα ή το καλώδιο υποστεί ζημιά, πρέπει, για λόγους ασφαλείας, να αντικατασταθεί από την Kenwood ή από εξουσιοδοτημένο τεχνικό της Kenwood προκειμένου να αποφευχθεί ενδεχόμενος κίνδυνος.
- Μην αγγίζετε ποτέ τις λεπίδες όταν η συσκευή είναι συνδεδεμένη στην πρίζα.
- Κρατήστε μακριά από τα κινούμενα μέρη της συσκευής τα δάχτυλα, τα μαλλιά και τα ρούχα σας καθώς επίσης και τα μαχαιροπήρουνα.
- Μετά τη χρήση και πριν αλλάξετε εξάρτημα, αποσυνδέετε τη συσκευή από το ρεύμα.
- Μην αναμιγνύετε ποτέ ζεστό λάδι ή μαγειρικό λίπος.
- Προσέξτε όταν βάζετε καυτό υγρό στο δοχείο/περιέκτη ανάμειξης, καθώς μπορεί να εκτοξευτεί λόγω απότομης δημιουργίας ατμού.
- Για ασφαλέστερη χρήση, συνιστάται να αφήνετε τα ζεστά υγρά να κρυώσουν έως ότου φθάσουν σε θερμοκρασία δωματίου προτού τα αναμείξετε.
- Μη χρησιμοποιείτε ποτέ το μπλέντερ εάν είναι χαλασμένο. Ελέγξτε το ή επισκευάστε το: δείτε σχετικά το κεφάλαιο "σέρβις και εξυπηρέτηση πελατών".

- Μη βάζετε ποτέ κινητήρα-χειρολαβή μέσα στο νερό και μην αφήνετε το καλώδιο τροφοδοσίας ή το φισ να βραχούν διότι υπάρχει κίνδυνος ηλεκτροπληξίας.
- Μην αφήνετε ποτέ το καλώδιο τροφοδοσίας να αγγίζει θερμές επιφάνειες ή να κρέμεται από μέρη που μπορεί να το αρπάξει κάποιο παιδί.
- Μη χρησιμοποιείτε ποτέ εξαρτήματα που δεν είναι εγκεκριμένα.
- Να απενεργοποιείτε πάντα τη συσκευή και να την αποσυνδέετε από την παροχή ρεύματος, όταν δεν την επιβλέπετε καθώς και πριν από τη συναρμολόγηση, την αποσυναρμολόγηση ή τον καθαρισμό.
- Οι συσκευές μπορούν να χρησιμοποιούνται από άτομα με μειωμένες σωματικές, αισθητηριακές ή νοητικές ικανότητες ή έλλειψη πείρας και γνώσης, εφόσον βρίσκονται υπό επίβλεψη ή τους έχουν δοθεί οδηγίες για την ασφαλή χρήση της συσκευής και εφόσον κατανοούν τους σχετικούς κινδύνους.
- Η κακή χρήση της συσκευής σας μπορεί να προκαλέσει τραυματισμό.
- Αυτή η συσκευή δεν πρέπει να χρησιμοποιείται από παιδιά. Φυλάσσετε τη συσκευή και το καλώδιό της μακριά από παιδιά.
- Τα παιδιά θα πρέπει να βρίσκονται υπό παρακολούθηση, έτσι ώστε να διασφαλίζεται ότι δεν παίζουν με τη συσκευή.
- Να χρησιμοποιείτε τη συσκευή μόνο για την οικιακή χρήση για την οποία

προορίζεται. Η Kenwood δεν θα φέρει καμία ευθύνη εάν η συσκευή χρησιμοποιηθεί με ακατάλληλο τρόπο ή σε περίπτωση μη συμμόρφωσης με αυτές τις οδηγίες.

- Η ονομαστική ισχύς βασίζεται στο εξάρτημα κόφτη. Τα υπόλοιπα εξαρτήματα ενδέχεται να καταναλώνουν λιγότερη ισχύ.

σημαντικό

- Προκειμένου να διασφαλίσετε τη μακροβιότητα της συσκευής σας, για τα βαριά μείγματα, μην χρησιμοποιείτε το μπλέντερ χειρός για περισσότερο από 50 δευτερόλεπτα, σε διάστημα 4 λεπτών.
- Μην χρησιμοποιείτε το αναδευτήρι για περισσότερο από 3 λεπτά σε διάστημα 10 λεπτών.

εξάρτημα κόφτη

- Μην αγγίζετε τις κοφτερές λεπίδες.
- Αφαιρέστε τον άξονα του κόφτη προτού αδειάσετε το μπολ.
- Μην αφαιρείτε ποτέ το καπάκι, εάν ο άξονας του κόφτη δεν έχει ακινητοποιηθεί εντελώς.
- Όταν χειρίζεστε ή καθαρίζετε τον άξονα του κόφτη, να τον κρατάτε πάντα από τη λαβή, μακριά από τις λεπίδες κοπής.

προτού συνδέσετε τη συσκευή στην πρίζα

- Βεβαιωθείτε ότι η τάση του ηλεκτρικού ρεύματος είναι ίδια με εκείνη που αναγράφεται στο μπλέντερ χειρός.
- Αυτή η συσκευή συμμορφώνεται με τον Κανονισμό ΕΚ 1935/2004 σχετικά με τα υλικά και τα αντικείμενα που προορίζονται να έρθουν σε επαφή με τρόφιμα.

πριν από την πρώτη χρήση

- Πετάξτε το κάλυμμα λεπίδων που καλύπτει τη λεπίδα του κόφτη, καθώς προορίζεται για να την προστατεύει μόνο κατά την κατασκευή και τη μεταφορά. Να προσέχετε καθώς οι λεπίδες είναι πολύ κοφτερές.
- Πλύνετε τα μέρη: δείτε την ενότητα «φροντίδα και καθαρισμός».

επεξήγηση συμβόλων

- μπλέντερ χειρός**
- ① κουμπί λειτουργίας ON
 - ② κουμπί τούρμπο
 - ③ λαβή τροφοδοσίας
 - ④ μεταλλικός άξονας μπλέντερ με ενσωματωμένο triblade.
- κύπελλο (εάν παρέχεται)**
- ⑤ κύπελλο

- (A) αναδευτήρι (εάν παρέχεται)**
- ⑥ στεφάνη αναδευτηριού
 - ⑦ συρμάτινο αναδευτήρι
- (B) κόφτης (εάν παρέχεται)**
- ⑧ καπάκι του κόφτη
 - ⑨ λαβή
 - ⑩ άξονας του κόφτη
 - ⑪ μπολ
 - ⑫ στρογγυλή βάση από καουτσούκ

πίνακας συνιστώμενης χρήσης

Συστατικά/ συνταγή	Δοχείο	Ταχύτητα	Χρόνος Επεξεργασίας *	Μέγ. Χωρητικότητα
Μπλέντερ χειρός				
Σούπες	Κατσαρόλα 2 λίτρων	Turbo	25 δευτ.	1 λίτρο
Μαγιονέζα	Κύπελλο 0,5 λίτρου	Turbo	45-60 δευτ.	2 Αβγά 300 ml Λάδι
Βρεφικές τροφές	Κύπελλο 0,5 λίτρου	Turbo	30-40 δευτ.	300 g
Smoothie/ Μιλκσέικ	Κύπελλο 0,5 λίτρου	Turbo	30 δευτ.	400 ml
Αναδευτήρι				
Ασπράδια αβγών	Μεγάλο γυάλινο μπολ	Turbo	2-3 λεπτά	4 (150 g)
Κρέμα	Μεγάλο γυάλινο μπολ	Turbo	2-2 ½ λεπτά	400 ml
Εξάρτημα κόφτη				
Κρέας	Μπολ κόφτη	Turbo	10-15 δευτ.	250 g
Μυρωδικά	Μπολ κόφτη	Turbo	5-10 δευτ.	30 g
Ξηροί καρποί	Μπολ κόφτη	Turbo	10-15 δευτ.	200 g
Ψωμί	Μπολ κόφτη	Turbo	5-10 δευτ.	1 φέτα
Κρεμμύδια	Μπολ κόφτη	Παλμική λειτουργία	-	200 g
Μπισκότα	Μπολ κόφτη	Turbo	15 δευτ.	140 g
Μαρινάδα δαμάσκηνο 50 g μικρά, μαλακά δαμάσκηνα 250 γρ. λεπτόρρευστο μέλι από το φυγείο 25 ml νερό (σε θερμοκρασία δωματίου)	Μπολ κόφτη	Turbo	5 δευτ.	325 g
Πατέ	Μπολ κόφτη	Turbo	5-10 δευτ.	150 g

* Αυτές οι πληροφορίες είναι απλώς συμβουλευτικού χαρακτήρα και ποικίλλουν ανάλογα με τη συνταγή και τα υλικά που επεξεργάζεστε.

χρήση του μπλέντερ χειρός

- Μπορείτε να παρασκευάσετε σουπές, σάλτσες, μιλκ σείκ, μαγιονέζα, βρεφικές τροφές κ.λπ.

για ανάμειξη στο κύπελλο (εφόσον παρέχεται)

- Μη γεμίζετε το κύπελλο περισσότερο από τα $\frac{2}{3}$ της χωρητικότητάς του.

Σημείωση

Εάν στο πακέτο σας δεν περιλαμβάνεται το κύπελλο, επιλέξτε ένα δοχείο κατάλληλου μεγέθους. Συνιστούμε ένα ψηλό δοχείο κυλινδρικού σχήματος, με διάμετρο ελαφρώς μεγαλύτερη από το κάτω μέρος του μπλέντερ χειρός, για να μπορούν τα συστατικά να αναμειχθούν, αλλά αρκετά ψηλό ώστε να αποφεύγεται το πιτσίλισμα.

για ανάμειξη στην κατσαρόλα

- Για ασφαλέστερη χρήση, συνιστάται να αποσύρετε την κατσαρόλα από το μάτι και να αφήνετε τα ζεστά υγρά να κρυώσουν έως ότου φθάσουν σε θερμοκρασία δωματίου, προτού τα αναμειξείτε.

1 Τοποθετήστε τη λαβή τροφοδοσίας μέσα στον άξονα μπλέντερ ❶ και στρίψτε τη δεξιόστροφα έως ότου ασφαλίσει.

2 Συνδέστε το στην πρίζα.

3 Τοποθετήστε τα τρόφιμα μέσα στο κύπελλο ή σε παρεμφερές δοχείο και έπειτα, κρατώντας σταθερά το κύπελλο, επιλέξτε την απαιτούμενη ταχύτητα (επιλέξτε τη θέση λειτουργίας «Ο» ON για βραδύτερη ανάμειξη και ελαχιστοποίηση του πιτσίλισματος και το κουμπί Turbo για ταχύτερη ανάμειξη).

- Για να αποφύγετε το πιτσίλισμα, τοποθετήστε τις λεπίδες μέσα στο φαγητό προτού θέσετε το μπλέντερ σε λειτουργία.

- Μην αφήνετε το υγρό να φτάσει σε υψηλότερο επίπεδο από την ένωση μεταξύ του κινητήρα-χειρολαβή και του άξονα του μπλέντερ.

- Ανακατέψτε το φαγητό με το μπλέντερ χειρός πολτοποιώντας ή αναμειγνύοντας τα υλικά έως ότου αποκτήσουν ομοιόμορφη υφή.

- Το μπλέντερ χειρός δεν είναι κατάλληλο για θρυμματισμό πάγου.

- Εάν το μπλέντερ σας μπλοκάρει, αποσυνδέστε το από την πρίζα προτού το καθαρίσετε.

4 Μετά τη χρήση, αφήστε το κουμπί λειτουργίας «Ο» ON ή Turbo. Αποσυνδέστε τη συσκευή από την πρίζα και στρέψτε τη λαβή τροφοδοσίας αριστερόστροφα για να αφαιρέσετε τον άξονα του μπλέντερ από τη λαβή τροφοδοσίας.

Ⓐ για να χρησιμοποιήσετε το χτυπητήρι για μαρέγκα (εάν παρέχεται)

- Μπορείτε να χτυπήσετε ελαφριά υλικά, όπως ασπράδια αυγών, κρέμα και επιδόρπια στιγμιαίας παρασκευής.
- Μην αναδεύετε βαρύτερα μείγματα όπως βούτυρο και ζάχαρη – θα προκαλέσετε βλάβη στο αναδευτήρι.

1 Σπρώξτε το συρμάτινο χτυπητήρι μέσα στο κολάρο προσαρμογής ❷.

2 Τοποθετήστε τη λαβή τροφοδοσίας στη στεφάνη του αναδευτηριού και στρίψτε δεξιόστροφα έως ότου ασφαλίσει.

3 Τοποθετήστε τα τρόφιμα μέσα σε ένα δοχείο.

4 Συνδέστε τη συσκευή στην πρίζα και πατήστε το κουμπί λειτουργίας «Ο» ON.

Για να αναδεύσετε με μεγαλύτερη ταχύτητα, πατήστε το κουμπί Turbo. Περιστρέψτε το αναδευτήρι δεξιόστροφα.

Για να μειώσετε το πιτσίλισμα, πιέστε το κουμπί λειτουργίας «Ο» ON.

- Μην αφήνετε υγρά να φτάνουν σε επίπεδο υψηλότερο από το συρμάτινο μέρος του εξαρτήματος.

5 Μετά τη χρήση, αφήστε το κουμπί λειτουργίας «Ο» ON ή το κουμπί **Turbo**, αποσυνδέστε τη συσκευή από την πρίζα και αποσυναρμολογήστε την.

Ⓑ πώς χρησιμοποιείται ο κόφτης (εάν παρέχεται)

- Μπορείτε να τεμαχίζετε κρέας, λαχανικά, χόρτα, ψωμί, μπισκότα και ξηρούς καρπούς.
 - Μην τεμαχίζετε σκληρά τρόφιμα, όπως κόκκους καφέ, παγάκια, μπαχαρικά ή σοκολάτα, γιατί η λεπίδα θα καταστραφεί.
- 1 Αφαιρέστε τυχόν κόκαλα και κόψτε τα τρόφιμα σε κύβους 1-2 εκ.
 - 2 Τοποθετήστε τη στρογγυλή βάση από καουτσούκ 12 στο κάτω μέρος του μπολ του κόφτη. (Με τον τρόπο αυτό το μπολ δεν θα γλιστρά στην επιφάνεια εργασίας).
 - 3 Προσαρμόστε τον άξονα του κόφτη επάνω στον πείρο του μπολ 3.
 - 4 Βάλτε τα τρόφιμα μέσα στο μπολ.
 - 5 Προσαρμόστε το καπάκι του κόφτη και περιστρέψτε το έως ότου ασφαλίσει 4.
 - 6 Προσαρμόστε τη λαβή τροφοδοσίας στο καπάκι του κόφτη 5 – στρέψτε δεξιόστροφα για να ασφαλίσει.
 - 7 Συνδέστε τη συσκευή στην πρίζα. Κρατήστε σταθερά το μπολ. Στη συνέχεια, πιέστε το κουμπί **Turbo**. Εναλλακτικά, πατάτε για λίγο και αφήνετε το κουμπί **Turbo** για παλμική λειτουργία.
 - 8 Μετά τη χρήση, αποσυνδέστε και αποσυναρμολογήστε τη συσκευή.

προαιρετικό εξάρτημα (δεν παρέχεται στη συσκευασία)

Κόφτης μικρού μεγέθους – για παραγγελίες, ανατρέξτε στην ενότητα «σέρβις και εξυπηρέτηση πελατών».

φροντίδα και καθαρισμός

- Θα πρέπει πάντοτε να σβήνετε και να αποσυνδέετε τη συσκευή από το ρεύμα πριν τον καθαρισμό.
- Μην αγγίζετε τις κοφτερές λεπίδες.
- Κάποιες τροφές, όπως το καρότο, μπορεί να προκαλέσουν αλλοίωση του χρώματος του πλαστικού. Για να αφαιρέσετε την αλλοίωση του χρώματος, δοκιμάστε να τρίψετε με ένα πανί εμποτισμένο με φυτικό λάδι.
- Μην χρησιμοποιείτε αποξεστικά προϊόντα.

άξονας μπλέντερ χειρός είτε

- Γεμίστε εν μέρει το κύπελλο ή το παρεμφερές δοχείο με ζεστή σαπουνάδα. Συνδέστε στην πρίζα, εισαγάγετε τον άξονα του μπλέντερ χειρός και θέστε το σε λειτουργία.
- Αποσυνδέστε από την πρίζα και έπειτα στεγνώστε ή
- Πλένετε τις λεπίδες κάτω από τρεχούμενο νερό και, στη συνέχεια, στεγνώνετε καλά.
- **Μην βυθίζετε ποτέ τον άξονα σε νερό και μην αφήνετε να μπει υγρό μέσα σε αυτόν. Εάν, παρόλ' αυτά, μπει μέσα νερό, στραγγίξτε και αφήστε να στεγνώσει πριν από τη χρήση.**
- **Δεν πλένεται σε πλυντήριο πιάτων.**

σέρβις και εξυπηρέτηση πελατών



- Εάν αντιμετωπίζετε προβλήματα με τη λειτουργία της συσκευής σας, προτού ζητήσετε βοήθεια ανατρέξτε στην ενότητα «οδηγός αντιμετώπισης προβλημάτων» του βιβλίου οδηγιών ή επισκεφθείτε τη διαδικτυακή τοποθεσία www.kenwoodworld.com.
- Έχετε υπ' όψιν ότι το προϊόν καλύπτεται από εγγύηση, η οποία είναι σύμφωνη με όλες τις νομικές διατάξεις που αφορούν τυχόν υφιστάμενη εγγύηση και δικαιώματα καταναλωτών στη χώρα στην οποία αγοράστηκε το προϊόν.
- Εάν το προϊόν Kenwood που έχετε αγοράσει δυσλειτουργεί ή βρείτε τυχόν ελαττώματα, στείλτε το ή παραδώστε το σε εξουσιοδοτημένο Κέντρο Σέρβις της KENWOOD. Για ενημερωμένα στοιχεία σχετικά με το πλησιέστερο εξουσιοδοτημένο Κέντρο Σέρβις της KENWOOD, επισκεφθείτε τη διαδικτυακή τοποθεσία www.kenwoodworld.com ή τη διαδικτυακή τοποθεσία που αφορά συγκεκριμένα τη χώρα σας.
- Σχεδιάστηκε και αναπτύχθηκε από την Kenwood στο Ηνωμένο Βασίλειο.
- Κατασκευάστηκε στην Κίνα.

ΣΗΜΑΝΤΙΚΕΣ ΠΛΗΡΟΦΟΡΙΕΣ ΓΙΑ ΤΗ ΣΩΣΤΗ ΑΠΟΡΡΙΨΗ ΤΟΥ ΠΡΟΪΟΝΤΟΣ ΣΥΜΦΩΝΑ ΜΕ ΤΗΝ ΕΥΡΩΠΑΪΚΗ ΟΔΗΓΙΑ ΣΧΕΤΙΚΑ ΜΕ ΤΑ ΑΠΟΒΛΗΤΑ ΗΛΕΚΤΡΙΚΟΥ ΚΑΙ ΗΛΕΚΤΡΟΝΙΚΟΥ ΕΞΟΠΛΙΣΜΟΥ (ΑΗΗΕ)

Στο τέλος της ωφέλιμης ζωής του, το προϊόν δεν πρέπει να απορρίπτεται με τα αστικά απορρίμματα.

Πρέπει να απορριφθεί σε ειδικά κέντρα διαφοροποιημένης συλλογής απορριμμάτων που ορίζουν οι δημοτικές αρχές ή στους φορείς που παρέχουν αυτήν την υπηρεσία. Η χωριστή απόρριψη μιας οικιακής ηλεκτρικής συσκευής επιτρέπει την αποφυγή πιθανών αρνητικών συνεπειών για το περιβάλλον και την υγεία από την ακατάλληλη απόρριψη και επιτρέπει την ανακύκλωση των υλικών από τα οποία αποτελείται ώστε να επιτυγχάνεται σημαντική εξοικονόμηση ενέργειας και πόρων. Για την επισήμανση της υποχρεωτικής χωριστής απόρριψης οικιακών ηλεκτρικών συσκευών, το προϊόν φέρει το σήμα του διαγραμμένου τροχοφόρου κάδου απορριμμάτων.

οδηγός αντιμετώπισης προβλημάτων

Πρόβλημα	Αιτία	Λύση
Το μπλέντερ χειρός δεν λειτουργεί	Δεν υπάρχει ρεύμα Το μπλέντερ χειρός δεν συναρμολογήθηκε σωστά	Ελέγξτε εάν το μπλέντερ χειρός είναι στην πρίζα. Ελέγξτε εάν τα εξαρτήματα έχουν ασφαλίσει σωστά στη λαβή τροφοδοσίας.
Το μπλέντερ χειρός αρχίζει να χαμηλώνει ταχύτητα ή να καταπονείται κατά την επεξεργασία.	Η επιλεγμένη ταχύτητα είναι πολύ χαμηλή Η συσκευή έχει υπερβεί τον συνιστώμενο χρόνο λειτουργίας.	Αυξήστε την ταχύτητα Μην χρησιμοποιείτε το μπλέντερ χειρός για περισσότερο από 50 δευτερόλεπτα, σε διάστημα 4 λεπτών για βαριά μείγματα ή το αναδευτήρι για περισσότερο από 3 λεπτά, σε διάστημα 10 λεπτών.
Υπερβολικό πιτσίλισμα κατά την επεξεργασία	Η επιλεγμένη ταχύτητα είναι πολύ υψηλή. Το δοχείο, το μπολ ή η κατασρόλα είναι πολύ ρηχά ή μικρά για τα υλικά που επεξεργάζεστε.	Επιλέξτε χαμηλότερη ταχύτητα στην αρχή και αυξάνετε την όσο το μείγμα γίνεται πιο πηχτό. Επιλέξτε δοχείο κατάλληλου μεγέθους. Τοποθετήστε τις λεπίδες μέσα στα τρόφιμα προτού θέσετε τη συσκευή σε λειτουργία.
Η λαβή τροφοδοσίας θερμαίνεται πολύ κατά τη λειτουργία.	Η μονάδα μπορεί να έχει χρησιμοποιηθεί για παρατεταμένο χρονικό διάστημα.	Αφήστε τη μονάδα να κρυώσει εντελώς πριν τη χρησιμοποιήσετε πάλι.
Το μείγμα δεν αναμειγνύεται.	Η ταχύτητα της μονάδας μπορεί να μην είναι η κατάλληλη για τα υλικά που αναμειγνύετε.	Να αυξάνετε σταδιακά την ταχύτητα και να αναμειγνύετε μέχρι να επιτύχετε το επιθυμητό αποτέλεσμα.

bezpečnosť

- Pozorne si prečítajte tieto inštrukcie a uchovajte si ich pre budúcu potrebu.
- Odstráňte všetky obaly a štítky.
- Ak sú zástrčka alebo kábel poškodené, musia sa byť z bezpečnostných dôvodov vymenené spoločnosťou Kenwood alebo autorizovaným opravárom Kenwood, aby sa zabránilo nebezpečenstvu.
- Nikdy sa nedotýkajte čepelí, keď je zariadenie zapojené do elektrickej siete.
- Prsty, vlasy, oblečenie a riad majte v bezpečnej vzdialenosti od pohyblivých častí.
- Po použití a pred zmenou príslušenstva odpojte zariadenie zo siete.
- Nikdy nemixujte horúci olej alebo tuk.
- Ak sa do zmiešavacej nádoby/nádoby naleje horúca tekutina, môže dôjsť k jej vypudeniu v dôsledku náhleho úniku pary.
- Z dôvodu bezpečnosti sa odporúča nechať horúce tekutiny pred mixovaním ochladiť na izbovú teplotu.
- Nikdy nepoužívajte poškodený ručný mixér. Poškodené zariadenie dajte skontrolovať alebo opraviť: prečítajte si časť „servis a starostlivosť o zákazníkov“.
- Nikdy nenamáčajte napájaciu rúčku do vody a nevystavujte vlhkosti elektrickú šnúru ani zástrčku – mohli by ste si spôsobiť úraz elektrickým prúdom.
- Nikdy nekladte prírodnú elektrickú šnúru na horúce predmety, ani ju nenechávajte visieť tak, aby ju mohli uchopiť deti.

- Nikdy nepoužívajte žiadne neschválené príslušenstvo.
- Pred zmontovaním, rozobratím alebo čistením vždy vypnite spotrebič a odpojte ho od zdroja napájania, ak zostane bez dozoru.
- Osoby, ktoré majú znížené fyzické, senzorické alebo mentálne schopnosti, majú o takýchto zariadeniach málo vedomostí alebo majú s takýmito zariadeniami málo skúseností, môžu toto zariadenie používať len pod dohľadom alebo po poučení o jeho bezpečnej obsluhu, pričom musia rozumieť súvisiacim rizikám.
- Nesprávne používanie tohto zariadenia môže spôsobiť zranenie.
- Deti toto zariadenie nesmú používať. Toto zariadenie a jeho elektrickú šnúru držte mimo dosahu detí.
- Deti musia byť pod dohľadom, aby sa zaručilo, že sa nebudú s týmto zariadením hrať.
- Toto zariadenie používajte len v domácnosti na stanovený účel. Spoločnosť Kenwood nepreberie žiadnu zodpovednosť za následky nesprávneho používania zariadenia, ako ani za následky nerešpektovania týchto inštrukcií.
- Menovitý výkon je založený na nastavci sekáčika. Iné nastavce môžu mať menší odber elektrickej energie.

dôležité upozornenia

- V prípade hustých zmesí nepoužívajte ručný mixér dlhšie ako 50 sekúnd v

kuse v rozmedzí 4 minút, aby ste tým neznižovali jeho životnosť.

- Šľahač nepoužívajte dlhšie ako 3 minúty v kuse v rozmedzí 10 minút.

upevnenie sekáča

- Nedotýkajte sa ostrých čepelí.
- Pred vyprázdnením misky najskôr vyberte sekáč s čepeľami.
- Kryt neodstraňujte, kým sa sekáč s čepeľami úplne nezastaví.
- Sekáč s čepeľami vždy držte pri manipulovaní a čistení za držadlo ďalej od rezných čepelí.

pred zapnutím zariadenia

- Overte si, či má vaša elektrická sieť také isté parametre, aké sú uvedené na ručnom mixéri.
- Toto zariadenie spĺňa požiadavky nariadenia Európskeho parlamentu a Rady (ES) č. 1935/2004 o materiáloch a predmetoch určených na styk s potravinami.

pred prvým použitím

- Odstráňte kryt čepele z čepele sekáčika, ktorá slúži na ochranu čepele iba počas výroby a prepravy. Buďte opatrní, pretože čepele sú veľmi ostré.
- Poumývajte jednotlivé časti: pozri ošetrovanie a čistenie

legenda

ručný mixér

- ① tlačidlo zapínania (ON)
- ② tlačidlo Turbo
- ③ napájacia elektrická rúčka
- ④ hriadeľ mixéra s pripevnenou trojitou čepeľou „triblade“

odmerná nádoba (ak je dodaná)

- ⑤ odmerná nádoba

Ⓐ šľahač (ak je dodaný)

- ⑥ objímka šľahača
- ⑦ drôtená šľahacia metlička

Ⓑ sekáč (ak je dodaný)

- ⑧ kryt sekáča
- ⑨ držadlo
- ⑩ sekáč s čepeľami
- ⑪ miska
- ⑫ gumená kruhová základňa

tabuľka odporúčaného používania

Zložka/ recept	Nádoba	Rýchlosť	Dĺžka spracovávania *	Max. množstvo
Ručný mixér				
Polievky	2-litrový hrniec	Turbo	25 sekúnd	1 liter
Majonéza	0,5-litrová odmerná nádoba	Turbo	45 – 60 sekúnd	2 vajcia, 300 ml oleja
Strava pre batoľatá	0,5-litrová odmerná nádoba	Turbo	30 – 40 sekúnd	300 g
Ovocné šťavy/ mliečne kokteily	0,5-litrová odmerná nádoba	Turbo	30 sekúnd	400 ml
Šľahač				
Vaječné bielka	Veľká sklenená misa	Turbo	2 – 3 minúty	4 (150 g)
Smotana	Veľká sklenená misa	Turbo	2 – 2,5 minúty	400 ml
Sekáč				
Mäso	Miska sekáča	Turbo	10 – 15 sekúnd	250 g
Bylinky	Miska sekáča	Turbo	5 – 10 sekúnd	30 g
Jadrové plody	Miska sekáča	Turbo	10 – 15 sekúnd	200 g
Chlieb	Miska sekáča	Turbo	5 – 10 sekúnd	1 krajec
Cibuľa	Miska sekáča	pulzný chod	–	200 g
Suché pečivo	Miska sekáča	Turbo	15 sekúnd	140 g
Marináda zo sušených sliviek 50g malých mäkkých sliviek 250g tekutého chladeného medu 25ml vody (pri izbovej teplote)	Miska sekáča	Turbo	5 sekúnd	325 g
Nátierka	Miska sekáča	Turbo	5 – 10 sekúnd	150 g

* Táto tabuľka je len orientačná a jednotlivé údaje sa môžu líšiť v závislosti od konkrétneho receptu a spracovávaných zložiek.

Používanie ručného mixéra

- Možno ním mixovať polievky, omáčky, mliečne kokteily, majonézu, dojčenskú výživu a podobne.

Mixovanie v odmernej nádobe (ak je dodaná)

- Odmernú nádobu nenapĺňajte viac ako do $\frac{2}{3}$ objemu.

Poznámka

Ak s vaším zariadením nebola dodaná odmerná nádoba, použite inú nádobu vhodnej veľkosti. Odporúča sa použiť vysokú nádobu s rovnými stenami a s priemerom o niečo väčším ako mixovacia časť ručného mixéra, aby sa prísady mohli voľne premiešavať, ale nevystrekovali.

mixovanie v hrnci

- Z dôvodu bezpečnosti sa odporúča pred mixovaním zložiť hrniec zo sporáka a nechať horúce tekutiny ochladiť na izbovú teplotu.

- 1 Do vnútra hriadeľa mixéra ❶ založte napájaciu elektrickú rúčku a pootočte ju v smere hodinových ručičiek, aby ste ju tým zaistili do potrebnej pozície.
- 2 Zapojte zástrčku do zásuvky.
- 3 Do odmernej alebo podobnej nádoby vložte potraviny. Nádobu potom pevne držte a zvolte požadovanú rýchlosť (na pomalšie mixovanie a obmedzenie vyšplechovania zvolte tlačidlo zapínania („O“) a na rýchlejšie mixovanie zvolte funkciu **Turbo**).
- **Aby ste zabránili vyšplechnutiu, ponorte sekacie nože do obsahu pred zapnutím zariadenia.**
- Nedovoľte, aby sa tekutina dostala nad spoj medzi napájacou rúčkou a hriadeľom mixéra.
- Pohybujte nožmi v obsahu nádoby a aby ste zmes spojili, môžete ju roztláčať alebo premiešavať.
- **Tento ručný mixér nie je vhodný na drvenie ľadu.**
- Ak sa mixér zablokuje, pred čistením ho odpojte zo siete.
- 4 Po použití uvoľnite tlačidlo zapínania („O“) alebo **Turbo**. Odpojte z elektrickej siete a napájaciu elektrickú rúčku pootočte v protismere hodinových ručičiek, aby ste z nej uvoľnili hriadeľ mixéra.

Ⓐ používanie šľahača (ak je dodaný)

- Slúži na šľahanie ľahkých prísad ako vaječné bielka, šľahačka a instantné dezerty.
 - Nešľahajte ním hustejšie zmesi, ako sú zmesi tuku a cukru, lebo by ste ho tým mohli poškodiť.
- 1 Zatláčte drôtenú metličku do objímky šľahača ❷.
 - 2 Napájaciu elektrickú rúčku založte do objímky šľahača a pootočte ju v smere hodinových ručičiek, aby ste ju tým zaistili do potrebnej pozície.
 - 3 Vložte potraviny do nádoby.
 - 4 Zapojte do elektrickej siete a stlačte tlačidlo zapínania („O“). Na rýchlejšie šľahanie stlačte tlačidlo **Turbo**. Šľahačom pohybujte v smere hodinových ručičiek. Na obmedzenie vyšplechovania stlačte tlačidlo zapínania („O“).
 - Nedovoľte, aby sa tekutina dostala nad drôtky šľahacej metličky.
 - 5 Po použití uvoľnite tlačidlo zapínania („O“) alebo **Turbo**, odpojte z elektrickej siete a rozoberte.

Ⓑ spôsob používania sekáča (ak je dodaný)

- Sekať môžete mäso, zeleninu, bylinky, chlieb, sušienky a orechy.
 - Sekať sa nesmú tvrdé potraviny ako kávové zrná, kocky ľadu, korenie alebo čokoláda – mohli by ste tým poškodiť čepele.
- 1 Odstráňte všetky kosti a mäso nakrájajte kocky veľké 1 – 2 cm.
 - 2 Na spodok misky sekáča založte gumenú kruhovú základňu ❸. (Tá zabraňuje tomu, aby sa miska šmýkala po pracovnom povrchu).
 - 3 Na čap v miske založte čepeľ sekáča ❹.
 - 4 Do misky vložte potravinu.
 - 5 Na sekáč založte vrchnák, otočte a zaistíte ❺.
 - 6 Na kryt sekáča ❻ založte napájaciu elektrickú rúčku a otáčajte ju v smere hodinových ručičiek, aby ste ju tým zaistili do potrebnej pozície.

- 7 Zapojte do elektrickej siete. Pevne držte nádobu. Potom stlačte tlačidlo **Turbo**. Eventuálne stláčajte tlačidlo **Turbo** v krátkych intervaloch po sebe, aby ste dosiahli pulzný chod.
- 8 Po skončení práce, sekáč odpojte zo siete a zostavu rozoberte.

voliteľné príslušenstvo (ktoré nie je súčasťou balenia)

Mini sekáč – informácie o objednávaní hľadajte v časti „servis a starostlivosť o zákazníkov“.

ošetrovanie a čistenie

- Zariadenie pred čistením vždy vypnite a odpojte zo siete.
- Nedotýkajte sa ostrých nožov.
- Niektoré potraviny, napr., mrkva, môže spôsobiť odfarbenie plastového materiálu. Odfarbenie sa dá odstrániť vyutieraním handričkou namočenou do rastlinného oleja.
- Nepoužívajte abrazívne čistiace prostriedky.

hriadeľ ručného mixéra buď

- Do odmernej alebo podobnej nádoby nalejte trochu teplej vody s čistiacim prostriedkom. Zariadenie zapojte do elektrickej siete, založte doň hriadeľ ručného mixéra a zapnite ho.
- Odpojte zo siete a vysušte. alebo
- Nože umyte pod tečúcou vodou a potom ich dôkladne vysušte.
- **Nikdy neponárajte do vody a nedovoľte, aby sa do vnútra hriadeľa dostala nejaká tekutina. Ak sa to predsa stane, vylejte ju z neho a pred ďalším použitím ho nechajte vyschnúť.**
- **Neumývajte v umývačke riadu.**

servis a starostlivosť o zákazníkov

- Ak pri používaní tohto zariadenia narazíte na nejaké problémy, pred vyžiadanim pomoci si najprv prečítajte časť „riešenie problémov“ v príručke alebo navštívte webovú lokalitu www.kenwoodworld.com.
- Na váš výrobok sa vzťahuje záruka vyhovujúca všetkým právnym ustanoveniam týkajúcim sa akýchkoľvek záruk a spotrebiteľských práv existujúcim v krajine, v ktorej bol výrobok zakúpený.
- Ak váš výrobok Kenwood zlyhá alebo na ňom nájdete nejaké chyby, pošlite alebo odneste ho autorizovanému servisnému centru KENWOOD. Najbližšie autorizované servisné centrum KENWOOD môžete nájsť na webovej lokalite www.kenwoodworld.com alebo na jej stránke špecifickej pre vašu krajinu.
- Navrhla a vyvinula spoločnosť Kenwood v Spojenom kráľovstve.
- Vyrobené v Číne.



DÔLEŽITÉ INFORMÁCIE PRE SPRÁVNU LIKVIDÁCIU PRODUKTU PODĽA EURÓPSKEJ SMERNICE O ODPADÉ Z ELEKTRICKÝCH A ELEKTRONICKÝCH ZARIADENÍ (OEEZ)

Po skončení životnosti sa tento výrobok nesmie likvidovať spoločne s domácim odpadom. Musí sa odovzdať na príslušné zberné miesto špecializované na triedenie odpadu alebo predajcovi, ktorý poskytuje takúto službu. Oddelenou likvidáciou domácich

spotrebičov sa predchádza negatívnym následkom na životné prostredie a na zdravie človeka, ku ktorým by mohlo dôjsť v dôsledku ich nevhodnej likvidácie. Zároveň to umožňuje recykláciu jednotlivých materiálov, vďaka ktorej sa dosahuje

značná úspora energií a prírodných zdrojov. Na pripomenutie nutnosti oddelenej likvidácie domácich spotrebičov je tento výrobok označený symbolom preškrtnutej nádoby na domáci odpad.

riešenie problémov

Problém	Príčina	Riešenie
Ručný mixér nefunguje.	Chýba napájanie. Nie je správne zmontovaný.	Skontrolujte, či je zapojený do elektrickej siete. Skontrolujte, či sú príslušné súčasti správne pripojené k napájacej elektrickej rúčke.
Ručný mixér začína počas spracovania spomaľovať alebo sa trápiť.	Zvolená príliš pomalá rýchlosť. Prekročená odporúčaná dĺžka spracovania.	Zvýšte rýchlosť. Pri mixovaní hustých zmesí nepoužívajte ručný mixér dlhšie ako 50 sekúnd v kuse v rozmedzí 4 minút a šľahač nepoužívajte dlhšie ako 3 minúty v kuse v rozmedzí 10 minút.
Počas spracovania dochádza k nadmernému vyšplechovaniu.	Zvolená príliš vysoká rýchlosť. Nádoba alebo misa je na spracovanie daných zložiek príliš plytká alebo príliš malá.	Najprv zvolte nižšiu rýchlosť a tú potom zvyšujte, keď zmes hustne. Použite nádobu vhodnej veľkosti. Čepele vložte do potravín pred zapnutím.
Napájacia elektrická rúčka sa počas chodu zahrieva do horúca.	Je možné, že jednotka je v chode dlhšie, než je to vhodné.	Jednotku nechajte pred ďalším použitím úplne vychladnúť.
Zmes sa nemieša.	Je možné, že zvolená rýchlosť nie je vhodná pre spracované zložky.	Postupne zvyšujte rýchlosť a mixujte, kým nedosiahnete žiadúci výsledok.

Українська

Будь ласка, розгорніть першу сторінку з малюнками.

Заходи безпеки

- Уважно прочитайте інструкцію та збережіть її для подальшого використання.
- Зніміть упаковку та всі етикетки.
- У випадку пошкодження штекера або шнура з міркувань безпеки представник компанії Kenwood або спеціаліст з ремонту, уповноважений компанією Kenwood, повинен виконати їх заміну, щоб уникнути небезпеки.
- Не торкайтеся лез, якщо пристрій підключено до джерела живлення.
- Не наближайте пальці, волосся, елементи одягу та кухонні прилади до рухомих деталей.
- Відключайте прилад від електромережі після використання та перед заміною насадок.
- Ніколи не сколочуйте гарячу олію або жир у блендері.
- Будьте обережні під час наливання гарячої рідини в посудину/контейнер для змішування, оскільки вона може розбизкатися через раптове утворення пари.
- Із метою безпеки рекомендується охолоджувати гарячу рідину до кімнатної температури перед змішуванням.
- Не використовуйте пошкоджений ручний блендер. Перевірка або ремонт здійснюються у спеціальних центрах: дивись розділ «Обслуговування та ремонт».

- Щоб уникнути враження електричним струмом, не опускайте держак приладу із розташованим у ньому електроприводом у воду та не допускайте попадання вологи на шнур або вилку.
- Не залишайте шнур там, де він може торкатися гарячої поверхні, або де до нього може дотягнутися дитина.
- Не використовуйте насадки, що не призначені для цього приладу.
- Завжди вимикайте прилад та відключайте його від мережі електропостачання, якщо він залишається без нагляду, перед збиранням, розбиранням або чищенням.
- Не рекомендується користуватися цим приладом особам із обмеженими фізичними або ментальними можливостями або тим, хто має недостатньо досвіду в його експлуатації. Вищеназваним особам дозволяється користуватися приладом тільки після проходження інструктажу та під наглядом досвідченої людини і якщо вони розуміють пов'язані з цим ризики.
- Невірне використання цього приладу може привести до травм.
- Цей прилад не призначений для використання дітьми. Тримайте прилад і шнур подалі від дітей.
- Не залишайте дітей без нагляду і не дозволяйте їм гратися із приладом.
- Цей прилад призначений виключно для використання у побуті. Компанія

Kenwood не несе відповідальності за невідповідне використання приладу або порушення правил експлуатації, викладених у цій інструкції.

- Номінальна потужність залежить від насадки-подрібнювача. Інші насадки можуть споживати менше енергії.

Увага!

- Для подовження терміну служби приладу під час приготування густих сумішей не використовуйте блендер довше 50 секунд протягом будь-якого 4-хвилинного періоду.
- Час безперервної роботи насадки «віночок» не повинен перевищувати 3 хвилини протягом 10-хвилинного циклу.

Насадка «дробарка»

- Не торкайтеся гострих лез.
- Перед тим, як випорожнити чашу, зніміть ножовий блок дробарки.
- Не знімайте кришку, доки ножовий блок не зупиниться повністю.
- Під час роботи або чищення завжди тримайте ніж за ручку, якомога далі від різального леза.

Перед підключенням до мережі електропостачання

- Переконайтеся, що напруга електромережі у вашому домі відповідає параметрам, вказаним на задній частині ручного блендера.
- Цей прилад відповідає вимогам директиви ЄС 1935/2004 стосовно матеріалів, що безпосередньо контактують з їжею.

Перед першим використанням

- Утилізуйте кришку для леза подрібнювача: вона призначається для захисту леза лише під час виробництва й транспортування. Будьте обережні, тому що леза дуже гострі.
- Промийте всі компоненти: див. розділ «Догляд та чищення».

ПОКАЖЧИК

Ручний блендер

- ① кнопка «оп» (увімкнути)
- ② кнопка «Turbo»
- ③ держак із блоком електродвигуна
- ④ вал блендера із встановленим потрійним лезом

чаша (якщо додається)

- ⑤ чаша

Ⓐ віничок (якщо додається)

- ⑥ комір віничку
- ⑦ віничок

Ⓑ дробарка (якщо додається)

- ⑧ кришка дробарки
- ⑨ ручка
- ⑩ ножовий блок дробарки
- ⑪ чаша
- ⑫ гумове кільце основи

Таблиця з рекомендаціями щодо вироблення соку

Інгредієнт / рецепт	Контейнер	Швидкість	Час обробки *	Макс. завантаження
Ручний блендер				
Супи	2-літрова каструля	Turbo	25 сек	1 літр
Майонез	0,5-літрова чаша	Turbo	45-60 сек	2 яйця 300 мл олії
Дитяче харчування	0,5-літрова чаша	Turbo	30-40 сек	300 гр
Смузі / молочні коктейлі	0,5-літрова чаша	Turbo	30 сек	400 мл
Віничок				
Яєчні білки	Велика скляна чаша	Turbo	2-3 хв	4 (150 гр)
Вершки	Велика скляна чаша	Turbo	2-2,5 хв	400 мл
Насадка «дробарка»				
М'ясо	Чаша дробарки	Turbo	10-15 сек	250 гр
Трави	Чаша дробарки	Turbo	5-10 сек	30 гр
Горіхи	Чаша дробарки	Turbo	10-15 сек	200 г
Хліб	Чаша дробарки	Turbo	5-10 сек	1 скибочка
Цибуля	Чаша дробарки	Імпульсний режим	–	200 гр
Печево	Чаша дробарки	Turbo	15 сек.	140 гр
Сливовий маринад 50 г дрібного м'якого чорносливу 250 г рідкого охолодженого меду. 25 мл води (кімнатної температури)	Чаша дробарки	Turbo	5 сек.	325 гр
Паштет	Чаша дробарки	Turbo	5-10 сек	150 гр

* Час вказано лише для прикладу — він може змінюватись відповідно до рецепту та інгредієнтів.

Як користуватися ручним блендером

- Блендер призначений для приготування дитячого харчування, супів, соусів, молочних коктейлів, майонезу і т.п.

змішування у чаші (якщо входить до комплекту)

- Не заповнюйте чашу більш, ніж на $\frac{2}{3}$ її об'єму.

Увага

Якщо в комплекті вашого блендера немає чаші, виберіть іншу ємність схожого розміру. Ми рекомендуємо використовувати високу ємність з рівними стінками. Її діаметр має бути дещо більшим за діаметр насадки, щоб не заважати змішуванню інгредієнтів. Водночас, стінки ємності мають бути достатньо високими, щоб її вміст не розбризкувався.

змішування у каструлі

- Із метою безпеки перед змішуванням рекомендується зняти каструлю з плити та охолодити рідину до кімнатної температури.
- 1 Установіть тримач із блоком електродвигуна всередині валу блендера та поверніть за годинниковою стрілкою для фіксації ❶.
 - 2 Підключіть прилад до мережі електропостачання.
 - 3 Покладіть продукти у склянку або подібний посуд і, утримуючи склянку, виберіть необхідну швидкість (виберіть параметр «O» ON для повільнішого змішування і зменшення розбризкування або **Turbo** для швидшого змішування).
- **Щоби продукти не розплескувались, опустіть блендер у суміш перед увімкненням.**
 - Слідкуйте за тим, щоби рідина не попадала до місця з'єднання держака із блоком електродвигуна та валу

блендера.

- Під час роботи вимішуйте блендером продукти, переміщуючи його по колу, догори та додолу, щоби зібрати усі інгредієнти.

- **Ручний блендер не призначений для подрібнення льоду.**

- Якщо блендер заблокується, відключіть його від мережі перед чищенням.

- 4 Після використання відпустіть кнопку «O» ON або **Turbo**. Відключіть прилад від мережі і поверніть рукоятку з двигуном проти годинникової стрілки, щоби вийняти вал блендера з рукоятки.

Ⓐ як користуватися віничком (якщо додається)

- Ви можете збивати легкі інгредієнти, наприклад яєчні білки, сливки та десерти-напівфабрикати.
 - Не використовуйте віничок для збивання густіших сумішей, таких як маргарин або цукор — ви можете пошкодити його.
- 1 Установіть віничок у комір віничка ❷.
 - 2 Установіть тримач з блоком електродвигуна в комірок віничка та повеніть за годинниковою стрілкою.
 - 3 Покладіть інгредієнти в чашу.
 - 4 Підключіть до мережі та натисніть кнопку «O» ON включення.
Для швидшого збивання натисніть кнопку **Turbo**. Поверніть насадку «віничок» за годинниковою стрілкою. Щоби зменшити розбризкування, натисніть кнопку «O» ON.
 - Слідкуйте за тим, щоби рідина не піднімалася вище віничка.
 - 5 Після використання відпустіть кнопку ON або **Turbo**, відключіть прилад від мережі і розберіть його.

ⓑ як користуватися дробаркою (якщо додається)

- Дробарка призначена для подрібнення м'яса, овочів, трав, хлібу, печива та горіхів.
 - Не використовуйте дробарку для обробки твердих продуктів, наприклад, кавових зерен, кубиків льоду, спецій або шоколаду, оскільки такі інгредієнти можуть пошкодити ножовий блок.
- 1 Видаліть кістки та поріжте продукти на кубики розміром 1-2 см.
 - 2 Установіть гумове кільце основи ⑫ під чашу дробарки. (Завдяки цьому чаша не буде ковзати по робочій поверхні).
 - 3 Накрутіть ножовий блок дробарки на штифт всередині чаші ⑬.
 - 4 Додайте продукти.
 - 5 Установіть кришку дробарки та поверніть для фіксації ⑭.
 - 6 Установіть тримач з блоком електродвигуна в кришку дробарки ⑮ та повеніть за годинниковою стрілкою.
 - 7 Підключіть до мережі. Утримуйте чашу. Потім натисніть кнопку **Turbo** або коротко натисніть кнопку **Turbo** декілька раз для імпульсного перемішування.
 - 8 Після використання відключіть прилад від електромережі та розберіть його.

додаткова насадка (не входить до комплекту)

Чтосовно питань розміщення заказу на міні-дробарку дивіться розділ «Обслуговування та ремонт».

Догляд та чищення

- Завжди вимикайте прилад та відключайте його від електромережі перед чищенням.
- Не торкайтеся гострих лез.
- Деякі продукти, наприклад морква, можуть знебарвлювати пластикові деталі. Щоб вивести знебарвлювану пляму, потріть її ганчіркою, змоченою у рослинній олії.
- Не використовуйте абразивні матеріали.

вал ручного блендера

Виконайте наступні дії:

- Заповніть частину склянки або подібного посуду теплою водою з милом. Підключіть прибор до джерела живлення, вставте вал блендера у рукоятку і увімкніть.
 - Відключіть від мережі, а потім просушіть.
- Або
- Помийте леза під краном, а потім ретельно просушіть.
 - **Не занурюйте у воду та не допускайте потрапляння води до приводу** Якщо вода потрапила усередину, вилийте її та висушіть прилад.
 - **Забороняється мити прилад у посудомийній машині.**

Обслуговування та ремонт

- Якщо в роботі приладу виникли будь-які неполадки, перед зверненням до служби підтримки прочитайте розділ «Усунення несправностей» в цьому посібнику або зайдіть на сайт www.kenwoodworld.com.
- Пам'ятайте, що на прилад поширюється гарантія, що відповідає всім законним положенням щодо існуючої гарантії та прав споживача в тій країні, де прилад був придбаний.

- При виникненні несправності в роботі приладу Kenwood або при виявленні будь-яких дефектів, будь ласка, надішліть або принесіть прилад в авторизований сервісний центр KENWOOD. Актуальні контактні дані сервісних центрів KENWOOD ви знайдете на сайті www.kenwoodworld.com або на сайті для вашої країни.
- Спроектовано та розроблено компанією Kenwood, Об'єднане Королівство.
- Зроблено в Китаї.



**ВАЖЛИВА ІНФОРМАЦІЯ
СТОСОВНО НАЛЕЖНОЇ
УТИЛІЗАЦІЇ ПРОДУКТУ
ЗГІДНО ІЗ ДИРЕКТОВОЮ ПРО
УТИЛІЗАЦІЮ ЕЛЕКТРИЧНОГО ТА
ЕЛЕКТРОННОГО ОБЛАДНАННЯ
(WEEE)**

Після закінчення терміну експлуатації не викидайте цей прилад з іншими побутовими відходами.

Віднесіть прилад до місцевого спеціального авторизованого центру збирання відходів або до дилера, який може надати такі послуги.

Відокремлена утилізація побутових приладів дозволяє уникнути можливих негативних наслідків для навколишнього середовища та здоров'я людини, які виникають у разі неправильної утилізації, а також надає можливість переробити матеріали, з яких було виготовлено даний прилад, що, в свою чергу, зберігає енергію та інші важливі ресурси.

Про необхідність відокремленої утилізації побутових приладів нагадує спеціальна позначка на продукті у вигляді перекресленого смітника на колесах.

Посібник із усунення несправностей

Проблема	Причина	Усунення
Ручний блендер не працює.	Немає живлення. Ручний блендер було зібрано неправильно.	Перевірте, чи ручний блендер підключено до мережі живлення. Перевірте, чи надійно закріплено насадку на тримачі.
Ручний блендер починає сповільнюватися або з зусиллям обробляє інгредієнти.	Обрано надто низьку швидкість. Перевищено рекомендований час роботи.	Збільшіть швидкість Не використовуйте ручний блендер протягом більше 50 секунд протягом будь-якого 4-хвилинного періоду у разі перемішування густих сумішей та насадку «віночок» протягом 3 хвилин протягом будь-якого 10-хвилинного періоду.
Надмірне розбризкування в процесі обробки.	Обрано надто високу швидкість. Обрано надто малий контейнер, чашу або каструлю.	Спочатку обирайте низьку швидкість та повільно збільшуйте її. Обирайте контейнер відповідного розміру. Опускайте ножи у суміш перед увімкненням.
Під час роботи тримач з електродвигуном нагрівається.	Прилад використовувався надто довго.	Перед продовженням використання дайте приладу повністю вистигнути.
Суміш не перемішується.	Швидкість приладу недостатня для обраних інгредієнтів.	Поступово збільшуйте швидкість до досягнення бажаного результату.

دليل استكشاف المشكلات وحلها

المشكلة	السبب المحتمل	الحل
لن يعمل المازج اليدوي	لا يوجد إمداد بالتيار الكهربائي	تأكد من توصيل المازج اليدوي بمصدر التيار الكهربائي.
المازج اليدوي غير مركب بشكل صحيح	المازج اليدوي غير مركب بشكل صحيح	تأكد من تعشيق الملحقات بشكل صحيح في مقبض الطاقة (الموتور).
يبدأ المازج اليدوي في التشغيل ببطء أو يعاني أثناء التشغيل.	السرعة المحددة منخفضة جداً تم تجاوز زمن التشغيل الموصى به.	زدي سرعة التشغيل لا تشغلي المازج اليدوي لأكثر من ٥٠ ثانية كل فترة ٤ دقائق بالنسبة للخلطات الثخينة، ولا أكثر من ٣ دقائق كل فترة ١٠ دقائق عند استخدام خفاقة البيض.
تناثر شديد أثناء المعالجة	سرعة التشغيل المحددة عالية جداً. الحاوية أو السلطانية أو المقلاة المستخدمة ليست عميقة بالقدر الكافي أو صغيرة الحجم بالنسبة للمكونات التي تتم معالجتها.	اختراري سرعة منخفضة في البداية ثم زدي السرعة كلما ازداد الخليط في الكثافة. اختراري حاوية بحجم مناسب. ضعي نصل السكين في المكونات قبل تشغيل الجهاز.
يسخن مقبض الطاقة (الموتور) أثناء التشغيل.	ربما تجاوزتي فترة التشغيل بمدة أطول.	اتركي الوحدة لتبرد تماماً قبل الاستخدام مرة أخرى.
لا يتم مزج الخليط.	قد تكون سرعة الوحدة غير مناسبة للخليط المراد مزجه.	زدي السرعة تدريجياً وامزجي لحين الحصول على القوام المطلوب.

٨ بعد الانتهاء من الاستخدام افصلي الجهاز عن مصدر التيار الكهربائي وفكي الجهاز.

الصيانة ورعاية العملاء

- في حالة مواجهة أية مشكلة متعلقة بتشغيل الجهاز، قبل الاتصال لطلب المساعدة، يرجى مراجعة قسم «لدليل اكتشاف المشكلات وحلها» في الدليل أو زيارة موقع الويب www.kenwoodworld.com.
- يرجى الملاحظة بأن جهازك مشمول بضمان، هذا الضمان يتوافق مع كافة الأحكام القانونية المعمول بها والمتعلقة بحقوق الضمان والمستهلك في البلد التي تم شراء المنتج منها.
- في حالة تعطل منتج Kenwood عن العمل أو في حالة وجود أي عيوب، فيرجى إرساله أو احضاره إلى مركز خدمة معتمد من KENWOOD. للحصول على معلومات محدثة حول أقرب مركز خدمة معتمد من KENWOOD، يرجى زيارة موقع الويب www.kenwoodworld.com، أو موقع الويب المخصص لبلدك.

- تمت الأعمال الهندسية والتصميم من قبل شركة Kenwood في المملكة المتحدة.
- صنع في الصين.



معلومات هامة هو الكيفية الصحيحة للتخلص من المنتج وفقاً لتوجيهات الاتحاد الأوروبي المتعلقة بنفايات المعدات الكهربائية والإلكترونية (WEEE)

- في نهاية العمر التشغيلي للجهاز، يجب عدم التخلص من الجهاز في نفايات المناطق الحضرية.
- بل يجب أخذه إلى مركز تجميع خاص بجهة محلية متخصصة في التخلص من هذه النفايات أو إلى تاجر يقدم هذه الخدمة.
- التخلص من الأجهزة المنزلية على نحو منفصل يجنب الآثار السلبية المحتملة على البيئة والصحة والتي تنتج عن التخلص من هذه النفايات بطريقة غير مناسبة، كما أن هذه العملية تسمح باسترداد المواد المكونة، الأمر الذي يتيح الحصول على وفورات كبيرة في مجال الطاقة والموارد. للتذكير بضرورة التخلص من الأجهزة المنزلية على نحو منفصل، يوجد على الجهاز صورة مشطوبة لسلة قمامة ذات عجلات.

ملحق اختياري (لا يتم تزويده مع صندوق البيع)

الهراسة الصغيرة - راجعي قسم زالصيانة ورعاية العملاء لطلبها.

العناية والتنظيف

- أوقفني دائماً تشغيل الجهاز وافصله عن مصدر التيار الكهربائي قبل التنظيف.
- لا تلمسي الشفرات الحادة.
- قد تتسبب بعض الأطعمة (المكونات) مثل الجزر في تغير لون البلاستيك. امسحي البلاستيك بقماش مغموس في زيت نباتي لإزالة تغيير اللون.
- لا تستخدم مواد كاشطة.

محور دوران المازج اليدوي

- سواء
- عبئي الدورق جزئياً أو ما يشابهه من الحاويات بمحلول ماء وصابون دافئ. وصلي الجهاز بمصدر التيار الكهربائي ثم ركب محور دوران المازج وشغلي الجهاز.
- افصلي الجهاز عن مصدر التيار الكهربائي ثم التجفيف.
- أو
- غسل الشفرات تحت الماء الجاري ثم التجفيف الجيد.
- يحذر الغمر في الماء أو السماح بتواجد سوائل داخل المحور. في حالة دخول الماء، اصرفيه واطركي المحور ليحفظ قبل الاستخدام مرة أخرى.
- يحذر الغسل في غسالة الأطباق.

استخدام الخلاط اليدوي

- يمكنك خلط الحساء والصلصات والحليب المخفوق والمايونيز وطعام الرضع غيرها من المكونات ذات نفس القوام.

للخلط داخل الدورق (في حالة تزويد الدورق)

- لا تملئي الدورق بأكثر من ثلثي (٣/٢) السعة القصوى.

ملاحظة

- في حالة عدم تزويد الدورق داخل عبوة البيع، اختاري حاوية ذات حجم مناسب. نوصي باستخدام حاوية طويلة ذات جوانب مستقيمة ذات قطر أكبر من قطر ذراع الخلط العريض الخاص بالخلط اليدوي وذلك لإتاحة الفرصة أمام حركة المكونات وأيضاً يجب أن تكون الحاوية طويلة بالقدر الكافي لمنع حدوث تطاير للمكونات.

للخلط في مقلاة الصلصات

- للاستخدام السريع، نوصي برفع المقلاة عن المصدر الحراري وترك السوائل الساخنة لكي تبرد وتصبح في درجة حرارة الغرفة قبل الخلط.

- ٢ ركبتي مقبض الطاقة (الموتور) داخل محور دوران المازج ① ثم لفيه في اتجاه عقارب الساعة ليستقر في موضع التعشيق.

- ٢ وصلي الجهاز بمصدر التيار الكهربائي.
- ٣ ضعي المكونات في الدورق أو حاوية مشابهة، ثم امسكي الدورق بثبات وحددي السرعة المطلوبة (حددي التشغيل "O" ON للمزج البطيء وتقليل المكونات المتطايرة والسرعة الفائقة "Turbo" للمزج السريع).

لتجنب تناثر مكونات الخلط، ضعي شفرات الخلط داخل الطعام قبل تشغيل الخلاط.

- لا تسمحي للسوائل بالوصول إلى مستوى أعلى من وصلة اتصال مقبض الطاقة بمحور الخلط.

- حركي الشفرات خلال الطعام مع القيام بالهرس أو التقليب لدمج الخليط.

الخلاط اليدوي لا يناسب جرش الثلج.

- في حالة توقف الخلاط اليدوي عن الحركة نتيجة حدوث انحشار، افصليه عند مصدر التيار الكهربائي قبل القيام بتنظيفه.

- ٤ بعد الانتهاء من عملية المزج، حرري زر التشغيل "O" ON أو زر السرعة الفائقة "Turbo". افصلي الجهاز عن التيار الكهربائي ولفي مقبض الطاقة (الموتور) في اتجاه عكس عقارب الساعة لإزالة محور دوران المازج عن مقبض الطاقة.

Ⓐ استخدام الخلاقة (في حالة تزويده)

- يمكنك خفق المكونات الخفيفة مثل بياض البيض والكريما والحلويات السريعة.
- لا تخفقي خلطات ثخينة مثل السمن أو السكر - فسوف يتسبب ذلك في تلف الخلاقة.
- ١ ركبتي الخلاقة السلكية في عنق الخلاقة ②.
- ٢ ركبتي مقبض الطاقة (الموتور) داخل عنق خلاقة البيض ولفيه في اتجاه عقارب الساعة ليستقر في موضع التعشيق.
- ٣ ضعي المكونات في وعاء التقطيع.
- ٤ وصلي الجهاز بمصدر التيار الكهربائي واضغطي على زر التشغيل "O" ON. للخفق على سرعات عالية اضغطي على زر السرعة الفائقة "Turbo". حركي خلاقة البيض في اتجاه عقارب الساعة. لتقليل المكونات المتطايرة، اضغطي على زر التشغيل "O" ON.
- لا تسمحي بارتفاع السائل فوق مستوى أسلاك الخلاقة.
- ٥ بعد الانتهاء من الاستخدام حرري زر التشغيل "O" ON أو زر السرعة الفائقة "Turbo" ثم افصلي الجهاز عن مصدر التيار الكهربائي وفكيه.

Ⓑ استخدام المفرمة/القطاعة (في حالة تزويدها مع عبوة البيع)

- يمكنك تقطيع اللحم وفرم والخضراوات والأعشاب والخبز والبسكويت والمكسرات.
- لا تفرمي/تقطعي المكونات الصلبة مثل حبوب القهوة ومكعبات الثلج والتوابل أو الشكولاته - فقد يتسبب ذلك في تلف سكين الفرم/التقطيع.
- ١ أزيل العظم وقطعي المكونات إلى مكعبات بطول ١ إلى ٢ سم.
- ٢ ركبتي القاعدة الدائرية المطاطية ② في قاع وعاء الفرم/التقطيع. (سيحول ذلك دون ترحلق الوعاء على سطح العمل).
- ٣ ركبتي سكين الفرم/التقطيع على السن ③ الموجود في الوعاء.
- ٤ أضيفي المكونات.
- ٥ ركبتي غطاء المفرمة/القطاعة ولفيه حتى يستقر في موضع القفل الصحيح ④.
- ٦ ركبتي مقبض الطاقة (الموتور) في غطاء المفرمة ⑤ - لفيه في اتجاه عقارب الساعة حتى يستقر في موضع التعشيق.
- ٧ وصلي الجهاز بمصدر التيار الكهربائي امسكي الوعاء بثبات. ثم اضغطي على زر السرعة الفائقة "Turbo". أو بطريقة أخرى يمكنك الضغط على زر السرعة الفائقة "Turbo" ضغطات قصيرة للحصول على وضع تشغيل نبضي.

قبل توصيل الجهاز بمصدر التيار الكهربائي

- يجب التأكد من تماثل مواصفات المصدر الكهربائي مع المواصفات الموضحة على الخلاط اليدوي.

- يتوافق هذا الجهاز مع تنظيمات الاتحاد الأوروبي 2004/1935 المتعلقة بالمواد والأجسام المتلامسة مع الأطعمة.

قبل استخدام الجهاز للمرة الأولى

- تخلصي من غطاء الشفرة بعيداً عن شفرة المفرمة لأنه موجود لحماية الشفرة أثناء التصنيع والنقل فقط. توخي الحذر حيث إن الشفرات حادة جداً.
- اغسلي الأجزاء المسموح بغسلها: راجعي قسم العناية والتنظيف.

الدليل

المزاج اليدوي

- ① زر التشغيل
- ② زر السرعة الفائقة "Turbo"
- ③ مقبض الطاقة الموتور
- ④ محور الخلاط المزود بمجموعة شفرات ثلاثية مثبتة

الدورق (في حالة تزويدها مع عبوة البيع)

- ⑤ الدورق

Ⓐ خفاقة البيض (في حالة تزويدها مع عبوة البيع)

- ⑥ عنق الخفاقة
- ⑦ الخفاقة السلكية

Ⓑ المفرمة/القطاعة (في حالة تزويدها مع عبوة البيع)

- ⑧ غطاء المفرمة/القطاعة
- ⑨ مقبض الأصابع
- ⑩ سكين المفرمة/القطاعة
- ⑪ وعاء الفرم/التقطيع
- ⑫ قاعدة دائرية مطاطية

جدول توصيات الاستخدام

المكونات/وصفة التحضير	الحاوية	السرعة	زمن المعالجة *	السعة القصوى
المزاج اليدوي				
الحساء	مقلاة ٢ لتر	Turbo	٢٥ ثانية	١ لتر
المايونيز	دورق ٥ لتر	Turbo	٤٥ إلى ٦٠ ثانية	٢ بيضات ٣٠٠ مللي زيت
طعام الرضع	دورق ٥ لتر	Turbo	٣٠ إلى ٤٠ ثانية	٣٠٠ غرام
الرغويات/الحليب المخفوق	دورق ٥ لتر	Turbo	٣٠ ثانية	٤٠٠ مللي
خفاقة البيض				
بياض البيض	السلطانية الزجاجية الكبيرة	Turbo	٢ إلى ٣ دقائق	٤ (١٥٠ غرام)
القسدة	السلطانية الزجاجية الكبيرة	Turbo	٢ إلى ٢,٥ دقيقة	٤٠٠ مللي
ملحق المفرمة				
اللحوم	سلطانية المفرمة	Turbo	١٠ إلى ١٥ ثانية	٢٥٠ غرام
الأعشاب	سلطانية المفرمة	Turbo	٥ إلى ١٠ ثوان	٣٠ غرام
المكسرات	سلطانية المفرمة	Turbo	١٠ إلى ١٥ ثانية	٢٠٠ غرام
الخبز	سلطانية المفرمة	Turbo	٥ إلى ١٠ ثوان	١ شريحة
البصل	سلطانية المفرمة	Pulse	-	٢٠٠ غرام
البسكويت	سلطانية المفرمة	Turbo	١٥ ثانية	١٤٠ غرام
ماريناد ألو بخارا ٥٠ گرم ألو بخارا نرم و كوچك ٢٥٠ جرام عسل نحل صافي مبرد ٢٥ ميلي لتر آب (در دمای اتاق)	سلطانية المفرمة	Turbo	٥ ثانية	٣٢٥ غرام
العجائن الهشة	سلطانية المفرمة	Turbo	١٠ إلى ١٥ ثانية	١٥٠ غرام

* الأزمنة المعروضة هي أزمنة إرشادية فقط وتختلف حسب الوصفة والمكونات المستخدمة.

- يمكن استخدام الأجهزة من قبل أشخاص ذوي قدرات جسدية أو حسية أو عقلية منخفضة وممن هم دون خبرة أو معرفة باستخدام الأجهزة في حالة منحهم التعليمات الخاصة بالاستخدام أو الإشراف عليهم بحيث يمكنهم استخدامه بطريقة آمنة مع إدراك المخاطر التي تنطوي على استخدام الجهاز.
- قد يؤدي سوء استخدام الجهاز إلى حدوث إصابات
- لا يجوز استخدام هذا الجهاز من قبل الأطفال.
- احتفظي بالجهاز والسلك الكهربائي بعيداً عن متناول الأطفال.
- يجب الإشراف على الأطفال للتأكد من عدم عبثهم بالجهاز.
- استخدمي الجهاز فقط في الاستخدامات المنزلية المخصص لها. لن تتحمل شركة Kenwood أية مسؤولية في حالة استخدام الجهاز بطريقة غير صحيحة أو عدم الامتثال للتعليمات المذكورة.
- تستند القوة المقدررة إلى ملحق القطاعة. قد تستهلك الملحقات الأخرى طاقة أقل.

هام

- عند التعامل مع الخلطات الثخينة ولضمان عمر تشغيلي طويل للجهاز، لا تستخدم المازج اليدوي لمدة تزيد عن ٥٠ ثانية كل ٤ دقائق.
- لا تستخدم ملحق خفاقة البيض لمدة مستمرة أطول من ٣ دقائق كل فترة ١٠ دقائق.

ملحق المفرمة/القطاعة

- لا تلمسي الشفرات الحادة.
- أزيل سكين الفرمة/التقطيع قبل تفريغ وعاء الفرمة/التقطيع.
- يحذر إزالة غطاء المفرمة/القطاعة قبل توقف سكين الفرمة/التقطيع عن الحركة تماماً.
- امسكي دائماً نصل سكين الفرمة/التقطيع بقبضة الإصبع من خلال مقبض الأصابع بعيداً عن نصل السكين سواء عند الاستخدام أو التنظيف.

السلامة

- اقرئي التعليمات التالية واحتفظي بها في المتناول للاستخدامات المستقبلية المرجعية.
- أزيلِي مكونات التغليف وأية ملصقات
- لأسباب متعلقة بالسلامة ولتجنب حدوث أية مخاطر، في حالة تلف السلك الكهربِي أو القابس، يجب استبداله بواسطة Kenwood أو مركز خدمة معتمد من قبل Kenwood.
- يحذر لمس الشفرات أثناء توصيل الجهاز بمصدر التيار الكهربِي.
- ابعدي الأصابع، الشعر، الملابس وأدوات المائدة بعيداً عن الأجزاء المتحركة.
- افصلي الجهاز عند مصدر التيار الكهربِي بعد الانتهاء من الاستخدام وقبل تغيير الملحقات.
- لا تخلطي الزيوت الساخنة أو الدهون.
- توخي الحذر عند ضخ سائل ساخن في وعاء/حاوية المزج لأنه قد يخرج من الجهاز بسبب التبخير المفاجئ.
- للاستخدام السريع، نوصي بترك السوائل الساخنة لكي تبرد وتصبح في درجة حرارة الغرفة قبل الخلط.
- يحذر استخدام الخلاط اليدوي في حالة تلفه. يجب فحص الجهاز أو إصلاحه: راجعي قسم الخدمة ورعاية العملاء.
- يحذر غمر مقبض الطاقة في الماء أو السماح ببلل للسلك أو القابس - قد تصابِين بصدمة كهربائية.
- احذري ملامسة السلك لسطح ساخن أو تركه متديلاً في حالة وجود طفل فقد ينتزعه.
- لا تستخدمِي أية ملحقات غير معتمدة.
- قومي دائماً بإيقاف تشغيل الجهاز وفصله عن مصدر التيار الكهربِي، إذا ترك بدون مراقبة، قبل التجميع أو التفكيك أو التنظيف.

Free Manuals Download Website

<http://myh66.com>

<http://usermanuals.us>

<http://www.somanuals.com>

<http://www.4manuals.cc>

<http://www.manual-lib.com>

<http://www.404manual.com>

<http://www.luxmanual.com>

<http://aubethermostatmanual.com>

Golf course search by state

<http://golfingnear.com>

Email search by domain

<http://emailbydomain.com>

Auto manuals search

<http://auto.somanuals.com>

TV manuals search

<http://tv.somanuals.com>