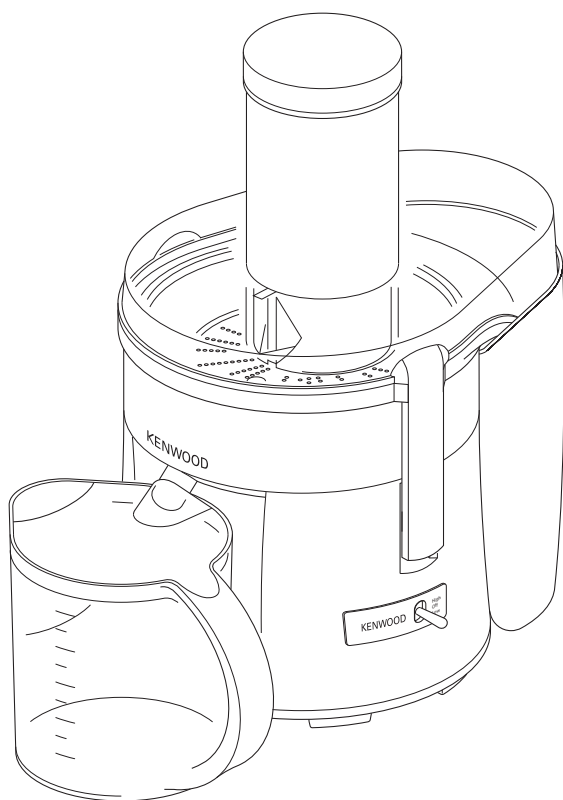
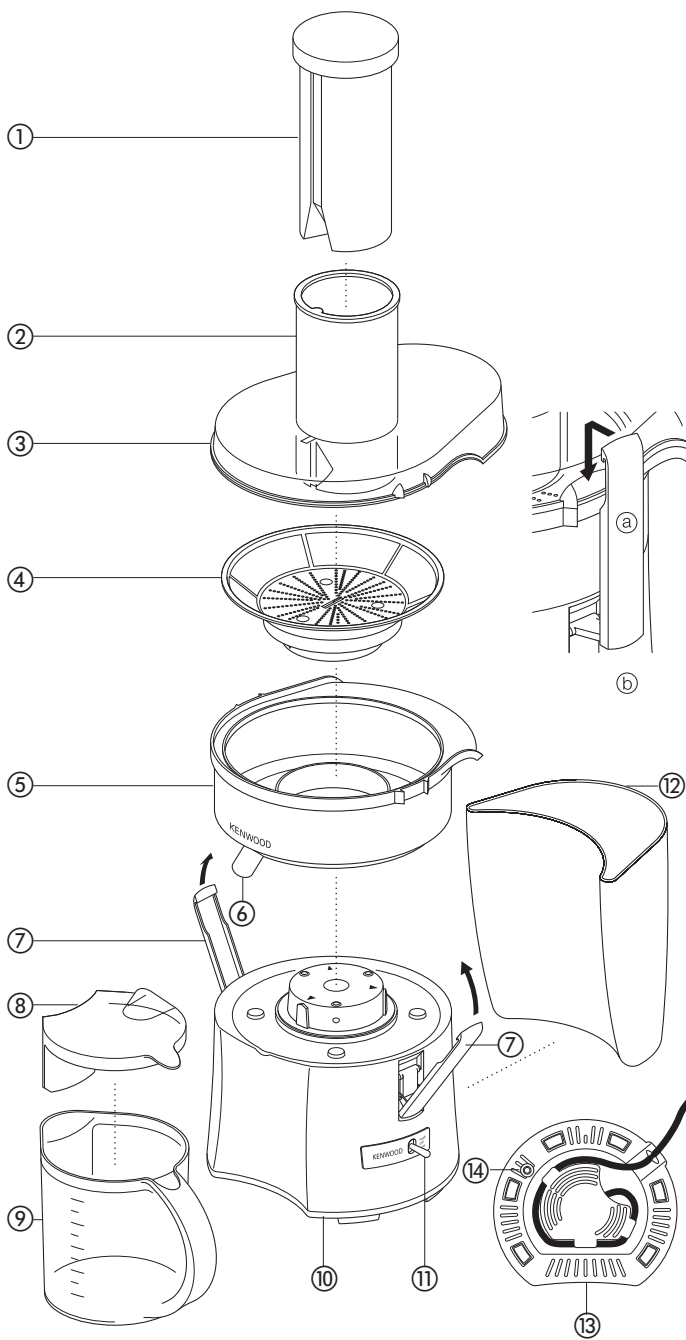


KENWOOD



JE750 series

English	2 - 4
Nederlands	5 - 8
Français	9 - 12
Deutsch	13 - 16
Italiano	17 - 20
Português	21 - 24
Español	25 - 28
Dansk	29 - 31
Svenska	32 - 34
Norsk	35 - 37
Suomi	38 - 40
Türkçe	41 - 43
Česky	44 - 47
Magyar	48 - 51
Polski	52 - 55
Русский	56 - 59
Ελληνικά	60 - 63
عربي	٦٦ - ٦٤



With your Kenwood Centrifugal Juicer you can enjoy the delicious, natural taste of the freshest juice - from your own choice of fruit and vegetables. And being a Kenwood, it's easy to use. So enjoy a healthier lifestyle with your Kenwood Centrifugal Juicer.

safety

- Read all instructions.
- **Do not** use the juicer if the filter is damaged.
- DO NOT operate the juicer without the pulp collector fitted.
- Never put the motor unit, cord or plug in water – you could get an electric shock.
- Switch off and unplug:
 - before fitting or removing parts
 - before cleaning
 - after use.
- Never use a damaged juicer. Get it checked or repaired: see 'Service and customer care'.
- Only use the pusher supplied. Never put your fingers in the feed tube. Unplug before unblocking the feed tube.
- Before removing the lid, switch off and wait for the filter to stop.
- Never let the cord touch hot surfaces or hang down where a child could grab it.
- Don't touch moving parts.
- Never leave the juicer on unattended.
- This appliance is not intended for use by persons (including children) with reduced physical, sensory or mental capabilities, or lack of experience and knowledge, unless they have been given supervision or instruction concerning use of the appliance by a person responsible for their safety.
- Children should be supervised to ensure that they do not play with the appliance.

- Only use the appliance for its intended domestic use. Kenwood will not accept any liability if the appliance is subject to improper use, or failure to comply with these instructions.

before plugging in

- Make sure your electricity supply is the same as the one shown on the underside of your juicer.
- This appliance conforms to EC directive 2004/108/EC on Electromagnetic Compatibility and EC regulation no. 1935/2004 of 27/10/2004 on materials intended for contact with food.

before using for the first time

- 1 Remove all packaging.
- 2 Wash the parts: see 'Cleaning'.

key

- ① pusher
- ② extra large feed tube
- ③ lid
- ④ filter
- ⑤ filter holder
- ⑥ juice outlet
- ⑦ interlock latches
- ⑧ lid with foam separator
- ⑨ juice jug
- ⑩ power unit
- ⑪ on/off speed control
- ⑫ pulp collector
- ⑬ cord storage
- ⑭ overload reset button

using your juicer

preparing food

- Remove stones (plums, peaches, cherries etc).
- Remove tough skins (melons, pineapples, cucumbers, potatoes etc).
- Soft-skinned and other foods just need washing (apples, pears, carrots, radishes, lettuce, cabbage, parsley, spinach, grapes, strawberries, celery etc).

assembly and use

- 1 Fit the filter holder ⑤ and pulp collector ⑫.
- 2 Fit the filter ④ inside the filter holder - ensuring the ▼ arrows on the underside of the filter line up with the ▼ arrows on the top of the motor unit.
- 3 Fit the lid. Lock the lid by clipping the top of the latches ③ to the lid. Then snap the bottom of the latches ④ into place.

● **Your juicer will not work if the lid is unlocked.**

- DO NOT operate the juicer without the pulp collector fitted.
- 4 Wrap any excess cord around the bracket ⑬ on the underside of the juicer.
- 5 Put the juice jug under the outlet. The foam separator in the jug ensures that the juice is free from foam.
- 6 Switch on ⑪ and feed the food items down ⑩ with the pusher - ensuring the groove in the pusher aligns with the notch on the inside of the feed tube. Use speed 1 for softer food such as citrus and strawberries.
- When juicing hard foods we recommend a maximum quantity of 3Kg with a maximum operating time of 2 minutes. Some very hard foods may make your juicer slow down or stop. If this happens switch off and unblock the filter.
- Switch off and clear the pulp collector regularly during use.

Always unplug after use.

to take your juicer apart

- Reverse the assembly procedure to take the juicer apart.

overload protection

Your juicer is fitted with an overload protection device which will stop the juicer operating if the unit is overloaded.

If this happens, switch off, unplug and remove any food from the filter. Allow the juicer to rest for a few minutes. Then press the reset button ⑭ located on the underside of the power unit.

hints

- Insert soft food slowly to get the most juice.
- Vitamins disappear - the sooner you drink your juice, the more vitamins you'll get.
- If you need to store the juice for a few hours put it in the fridge. It will keep better if you add a few drops of lemon juice.
- Citrus Fruit - Peel and remove the white pith, otherwise the juice may taste bitter. For best results Kenwood citrus juicers are recommended for citrus fruit.
- Don't drink more than three 230mls (8 fl.oz.) glasses of juice a day unless you're used to it.
- Dilute juice for children with an equal amount of water.
- Juice from dark green (broccoli, spinach etc) or dark red (beetroot, red cabbage etc) vegetables is extremely strong, so always dilute it.
- Fruit juice is high in Fructose (fruit sugar), so people with diabetes or low blood sugar should avoid drinking too much.

cleaning

- Before cleaning, unplug your juicer.
- If the filter is too tight to remove, wait a few minutes until it loosens up.
- Some foods, eg carrot, will discolour the plastic. Rubbing with a cloth dipped in vegetable oil helps remove discolouring.

motor unit

- Wipe with a damp cloth, then dry.
- Do not immerse in water.

filter

- Clean using the brush supplied.
- **Check the filter regularly for signs of damage. Do not use if the filter is damaged. Refer to “service and customer care”**

other parts

- Wash in hot soapy water, then dry.

service and customer care

- If the cord is damaged it must, for safety reasons, be replaced by KENWOOD or an authorised KENWOOD repairer.

If you need help with:

- using your juicer or
 - servicing or repairs
 - Contact the shop where you bought your juicer.
-
- Designed and engineered by Kenwood in the UK.
 - Made in China.



IMPORTANT INFORMATION FOR CORRECT DISPOSAL OF THE PRODUCT IN ACCORDANCE WITH EC DIRECTIVE 2002/96/EC.

At the end of its working life, the product must not be disposed of as urban waste.

It must be taken to a special local authority differentiated waste collection centre or to a dealer providing this service.

Disposing of a household appliance separately avoids possible negative consequences for the environment and health deriving from inappropriate disposal and enables the constituent materials to be recovered to obtain significant savings in energy and resources. As a reminder of the need to dispose of household appliances separately, the product is marked with a crossed-out wheeled dustbin.

Vouw voor het lezen a.u.b. de voorpagina met illustraties uit

Met uw Kenwood Sapcentrifuge kunt u genieten van de heerlijke, natuurlijke smaak van vers sap afkomstig van vruchten en groentes naar eigen keuze. En aangezien dit een Kenwood apparaat is, is het zeer eenvoudig in gebruik. Geniet dus met uw Kenwood Sapcentrifuge van een gezonde levensstijl.

veiligheid

- Lees alle gebruiksaanwijzingen.
 - De fruitpers **niet** gebruiken als het filter beschadigd is.
 - Gebruik de fruitpers NOOIT zonder de vruchtvliesverzamelaar.
 - Dompel de motor, het snoer of de stekker nooit onder in water – u zou een elektrische schok kunnen krijgen.
 - Trek de stekker uit het stopcontact:
 - Voordat u onderdelen aanbrengt of verwijderd
 - Voordat u het apparaat reinigt
 - Na het gebruik
 - Gebruik de vruchtenpers nooit als deze beschadigd is. Laat hem dan nakijken of repareren; zie “Klantenservice”.
 - Gebruik alleen het duwstuk dat wordt meegeleverd. Steek nooit uw vingers in de vulbuis. Haal de stekker uit het stopcontact voordat u de vulbuis loskoppelt.
 - Schakel de pers uit en wacht totdat het filter gestopt is voordat u de deksel verwijderd.
 - Laat het snoer nooit op hete oppervlakken rusten of naar beneden hangen zodat een kind het kan vastpakken.
 - Raak bewegende onderdelen niet aan.
 - Laat de vruchtenpers nooit onbeheerd achter.
- Dit apparaat is niet bedoeld voor gebruik door personen (inclusief kinderen) met verminderde lichamelijke, zintuiglijke of geestelijke vermogens of gebrek aan ervaring en kennis, tenzij ze toezicht of instructies over het gebruik van het apparaat hebben gekregen van de persoon die verantwoordelijk is voor hun veiligheid.
 - Op kinderen moet toezicht gehouden worden om er zeker van te zijn dat ze niet met het apparaat spelen.
 - Gebruik het apparaat alleen voor het huishoudelijke gebruik waarvoor het is bedoeld. Kenwood kan niet aansprakelijk worden gesteld in het geval dat het apparaat niet correct is gebruikt, of waar deze instructies niet worden opgevolgd.

voordat u de stekker in het stopcontact steekt

- Zorg ervoor dat de stroomvoorziening overeenkomt met de gegevens op de onderzijde van uw vruchtenpers.
- Dit apparaat voldoet aan de EC-richtlijn 2004/108/EC betreffende de elektromagnetische compatibiliteit en EC-bepaling 1935/2004 van 27/10/2004 betreffende materialen die bestemd zijn voor contact met voedsel.

voordat u de vruchtenpers de eerste maal gebruikt

- 1 Verwijder de gehele verpakking
- 2 Was de onderdelen: zie “Reiniging”.

Index

- ① drukker
- ② extra grote toevoerbuï
- ③ deksel
- ④ filter
- ⑤ filterhouder
- ⑥ fruitsapuitlaat
- ⑦ vergrendelingsklinken
- ⑧ deksel met schuimscheider
- ⑨ fruitsapkan
- ⑩ motorgedeelte
- ⑪ aan/uit snelheidsregeling
- ⑫ vruchtvliesverzamelaar
- ⑬ snoeropslagruimte
- ⑭ overbelasting resetknop

de fruitpers gebruiken

voorbereiden voedsel

- Verwijder pitten (bij pruimen, perziken, kersen, enz.)
- Verwijder taaie en harde vellen (meloen, ananas, komkommer, aardappels)
- Etenswaren met een zacht vel en ander voedsel hoeft u alleen maar te wassen (appels, peren, wortels, radijs, sla, kool, peterselie, spinazie, druiven, aardbeien, bleekselderij, enz.)

montage en gebruik

- 1 Monteer de filterhouder ⑤ en de vruchtvliesverzamelaar ⑫.
 - 2 Plaats het filter ④ in de filterhouder – en zorg dat de ▼ pijlen onderaan het filter op één lijn liggen met de ▼ pijlen bovenop het motorelement.
 - 3 Zet het deksel op zijn plaats. Vergrendel het deksel door de bovenkant van de klinken ⑧ aan het deksel te bevestigen. Duw de onderkant van de klinken ⑥ op hun plaats.
 - **Uw sapcentrifuge werkt niet als de deksel niet op slot is.**
 - Gebruik de fruitpers NOOIT zonder de vruchtvliesverzamelaar.
- 4 Wikkel het resterende snoer rond de beugel ⑬ onderaan de fruitpers.

- 5 Zet de sapkan onder de uitloop. De schuimscheider in de deksel zorgt ervoor dat er geen schuim in het sap terecht komt.
- 6 Zet de pers aan ⑪ en duw het fruit met het duwelement naar beneden – zorg dat de groef van het duwelement over de kerf aan de binnenkant van de toevoerbuï past. Gebruik snelheid 1 voor zachte citrusvruchten en aardbeien.
- Bij het vloeibaar maken van harde etenswaren, wordt een maximum hoeveelheid van 3 kg en maximale werkingstijd van 2 minuten aanbevolen. Bij sommige heel harde etenswaren zal de machine langzamer draaien of helemaal stoppen. Als dit gebeurt, zet u het apparaat uit en zorgt u dat het filter niet verstopt is.
- Zorg dat u tijdens het gebruik de pers regelmatig uitschakelt en de pulpopvanger leegmaakt. **Haal na gebruik altijd de stekker uit het stopcontact.**

de fruitpers uit elkaar halen

- Voer de montageaanwijzingen in omgekeerde volgorde uit om de fruitpers uit elkaar te halen.

beveiliging tegen overbelasting

Uw sapcentrifuge is uitgerust met een beveiliging tegen overbelasting, waardoor het apparaat afslaat als het overbelast raakt. Als dit gebeurt, schakelt u het apparaat uit en verwijdert u eventueel voedsel van het filter. Laat de sapcentrifuge een paar minuten staan. Druk vervolgens op de resetknop ⑭ die zich aan de onderkant van de motor bevindt.

tips

- Stop zacht voedsel langzaam in de vulbuis zodat u zo veel mogelijk sap krijgt.
- Vitamines verdwijnen – hoe sneller u het sap opdrinkt, hoe meer vitamines u binnenkrijgt.
- Als u het sap enkele uren moet bewaren, zet het dan in de koelkast. Het blijft verser als u enkele druppels citroensap toevoegt.
- Citrusvruchten leveren bitter sap op omdat het wit en de velletjes worden meegeperst. Voor het persen van citrusvruchten raden wij de Kenwood citruspers aan.
- Drink niet meer drie dan glazen van 230 ml sap per dag tenzij u dit gewend bent.
- Leng sap voor kinderen aan met een evenredig deel water.
- Sap van donkergroene (broccoli, spinazie, enz.) of donkerrode (bieten, rode kool, enz.) groentes is zeer sterk van smaak, dus verdun dit altijd.
- Vruchtensap bevat veel fructose (vruchtensuiker), dus mensen met diabetes of met een laag bloedsuikergehalte moeten er niet te veel van drinken.

reiniging

- Haal de stekker uit het stopcontact voordat u de pers gaat reinigen.
- Als u het filter niet uit de pers krijgt om dat het te strak zit, wacht dan enkele minuten totdat hij wat losser zit.
- Sommige etenswaren, zoals wortels, verkleuren het plastic. Deze verkleuringen kunnen verwijderd worden door er met een in plantaardige olie gedompelde doek over te wrijven.

motorgedeelte

- Wrijf dit af met een vochtige doek en droog het vervolgens af.
- Niet in water onderdompelen.

filter

- Schoonmaken met de meegeleverde borstel.
- **Controleer het filter regelmatig op beschadigingen. Het filter niet gebruiken als het beschadigd is. Lees het deel “onderhoud en klantenservice” andere onderdelen**
- Was ze in zeepsop en droog ze goed af.

klantenservice

- Als het snoer beschadigd is, moet het om veiligheidsredenen vervangen worden door KENWOOD of een bevoegde KENWOOD-monteur.
Als u hulp nodig heeft bij
 - het gebruik van uw pers of
 - onderhoud of reparatiesneem dan contact op met de winkel waar u uw vruchtenpers gekocht heeft.
- Ontworpen en ontwikkeld door Kenwood in het VK.
- Vervaardigd in China.



**BELANGRIJKE INFORMATIE
VOOR DE CORRECTE
VERWERKING VAN HET
PRODUCT IN
OVEREENSTEMMING MET DE
EUROPESE RICHTLIJN
2002/96/EC**

Aan het einde van de levensduur van het product mag het niet samen met het gewone huishoudelijke afval worden verwerkt. Het moet naar een speciaal centrum voor gescheiden afvalinzameling van de gemeente worden gebracht, of naar een verkooppunt dat deze service verschaft. Het apart verwerken van een huishoudelijk apparaat voorkomt mogelijke gevolgen voor het milieu en de gezondheid die door een ongeschikte verwerking ontstaan en zorgt ervoor dat de materialen waaruit het apparaat bestaat, teruggewonnen kunnen worden om een aanmerkelijke besparing van energie en grondstoffen te verkrijgen. Om op de verplichting tot gescheiden verwerking van elektrische huishoudelijke apparatuur te wijzen, is op het product het symbool van een doorgekruiste vuilnisbak aangebracht.

Avant de lire, dépliez la première page pour voir les illustrations

Avec votre centrifugeuse Kenwood, profitez des délicieuses saveurs naturelles d'un jus véritablement frais – préparé avec les fruits et légumes de votre choix. Comme tous les produits Kenwood, elle est très simple à utiliser. Ainsi, grâce à votre centrifugeuse Kenwood, vous retrouverez énergie et vitalité.

sécurité

- Lire toutes les instructions
- **N'utilisez pas** la centrifugeuse si le filtre est endommagé.
- NE PAS faire fonctionner le presse-fruits avant d'avoir mis en place le collecteur de pulpe.
- Ne mettez jamais le bloc moteur, le cordon d'alimentation ou la prise électrique dans l'eau – vous risquez alors de vous électrocuter.
- Débranchez :
 - avant de mettre en place ou de retirer tout élément
 - avant de nettoyer
 - après utilisation.
- N'utilisez jamais une centrifugeuse endommagée ou en mauvais état. Faites-la vérifier et réparer. Pour cela, reportez-vous à la rubrique "service après-vente".
- Utilisez uniquement le poussoir fourni avec l'appareil. N'introduisez jamais vos doigts dans le tube d'alimentation. Débranchez avant de retirer tout élément obstruant le tube d'alimentation.
- Avant de retirer le couvercle, éteignez l'appareil et attendez l'immobilisation du filtre.
- Ne laissez jamais le cordon d'alimentation au contact de surfaces chaudes. Ne laissez jamais le cordon pendre de telle façon qu'un enfant puisse s'en saisir.
- Ne touchez pas les éléments mobiles de votre centrifugeuse lorsqu'elle est en marche.
- Ne laissez jamais votre centrifugeuse fonctionner sans surveillance.

- Cet appareil n'est pas destiné à être utilisé par des personnes (y compris des enfants) dont les capacités physiques, sensorielles ou mentales sont diminuées, ou qui ne disposent pas des connaissances ou de l'expérience nécessaires, à moins qu'elles n'aient été formées et encadrées pour l'utilisation de cet appareil par une personne responsable de leur sécurité.
- Les enfants doivent être surveillés afin qu'ils ne puissent pas jouer avec cet appareil.
- N'employez l'appareil qu'à la fin domestique prévue. Kenwood décline toute responsabilité dans les cas où l'appareil est utilisé incorrectement ou que les présentes instructions ne sont pas respectées.

avant de brancher l'appareil, assurez-vous que

- Le courant électrique que vous utilisez est le même que celui indiqué sous votre appareil.
- Cet appareil est conforme à la directive 2004/108/CE de la CE sur la compatibilité électromagnétique, et au règlement 1935/2004 de la CE du 27/10/2004 sur les matériaux destinés au contact alimentaire.

avant d'utiliser votre appareil pour la première fois

- 1 Retirez tous les emballages.
- 2 Lavez les différents éléments de l'appareil : voir la notice sur le nettoyage.

légende

- ① poussoir
- ② tube d'alimentation extra large
- ③ cuve
- ④ filtre
- ⑤ support pour filtre
- ⑥ sortie du jus
- ⑦ loquets de verrouillage
- ⑧ cuve avec séparateur de mousse
- ⑨ carafe à jus
- ⑩ bloc moteur
- ⑪ réglage de vitesse marche/arrêt
- ⑫ collecteur de pulpe
- ⑬ range-cordon
- ⑭ bouton de réinitialisation en cas de surcharge

utilisation de votre presse-fruits

préparation des ingrédients

- Retirez les noyaux (prunes, pêches, cerises, etc.).
- Pelez les fruits et légumes à peau dure (melons, ananas, concombres, pommes de terre, etc.).
- Lavez simplement les fruits et légumes à peau tendre ou tout autre ingrédient (pommes, poires, carottes, radis, laitue, choux, persil, épinards, raisins, fraises, céleri, etc.).

assemblage et utilisation

- 1 Mettre en place le support pour filtre ⑤ et le collecteur de pulpe ⑫.
 - 2 Placez le filtre ④ à l'intérieur du support du filtre en vous assurant que les flèches ▼ sur la partie inférieure du filtre soient alignées avec les flèches ▼ sur le dessus du bloc moteur.
 - 3 Mettez le couvercle en place. Verrouillez le filtre en clipant la partie supérieure des loquets ⑦ sur le couvercle. Fermez ensuite les loquets ① d'un coup sec pour les mettre en place.
- **Votre centrifugeuse ne fonctionnera pas si le couvercle n'est pas verrouillé.**

- NE PAS faire fonctionner le presse-fruits avant d'avoir mis en place le collecteur de pulpe.
- 4 Enroulez le cordon superflu autour du crochet ⑬ sous la centrifugeuse.
- 5 Placez le pichet à jus sous l'orifice d'écoulement. Le séparateur de mousse situé dans le pichet vous garantit un jus sans mousse.
- 6 Allumez l'appareil ⑪ et passez les aliments à l'aide du poussoir en vous assurant que le sillon du poussoir est aligné avec l'encoche à l'intérieur du tube d'alimentation. Utilisez la vitesse 1 pour les aliments mous tels que les agrumes et les fraises.
- Lorsque vous faites un jus d'aliments durs, nous vous recommandons d'utiliser une quantité maximale de 3 kg et d'utiliser l'appareil pendant 2 minutes maximum. Certains aliments très durs peuvent ralentir, voire arrêter votre centrifugeuse. Dans ce cas, éteignez le robot et nettoyez le filtre.
- Eteignez l'appareil et videz le récupérateur de pulpe régulièrement en cours d'utilisation. **Débranchez toujours après utilisation.**

démontage de votre presse-fruits

- Effectuer la procédure d'assemblage dans le sens inverse pour démonter votre presse-fruits.

Protection contre les surcharges

Votre centrifugeuse est équipée d'un dispositif de sécurité anti-surcharge qui sert à interrompre le fonctionnement si elle est trop chargée. En l'occurrence, il convient d'éteindre l'appareil et de retirer les aliments du filtre.

Laisser la centrifugeuse à l'arrêt pendant quelques minutes. Presser ensuite le bouton de réenclenchement ⑭ aménagé en dessous du bloc d'alimentation.

conseils

- Insérez lentement les ingrédients à chair tendre afin d'en exprimer le plus de jus possible.
- Les vitamines disparaissent rapidement – buvez votre jus dès qu'il est prêt pour bénéficier d'une concentration maximum en vitamines.
- Si vous devez conserver le jus préparé pendant quelques heures, privilégiez le réfrigérateur. Il se conservera mieux si vous y ajoutez quelques gouttes de jus de citron.
- Les agrumes produisent un jus amer car leur peau blanche est également centrifugée. Les presse-agrumes Kenwood sont recommandés pour tous vos jus d'agrumes.
- Ne buvez pas plus de 3 verres de 23 cl de jus par jour, à moins d'y être habitué.
- Pour les enfants, diluez le jus dans une quantité équivalente d'eau.
- Les jus produits à partir de légumes vert foncé (brocoli, épinards, etc.) ou rouge foncé (betterave, choux rouge, etc.) sont extrêmement forts. Veillez à toujours les diluer.
- Les jus de fruits étant riches en fructose (sucre de fruit), il est déconseillé aux personnes diabétiques et hypoglycémiques d'en boire beaucoup.

nettoyage

- Débranchez votre centrifugeuse avant de la nettoyer.
- Si le filtre est trop serré et qu'il vous est impossible de le retirer, attendez quelques minutes afin qu'il se relâche.
- Certains aliments, telle la carotte, décolorent le plastique. Pour essayer de retirer cette coloration, vous pouvez frotter avec un chiffon que vous aurez préalablement trempé dans de l'huile végétale.

bloc moteur

- Essuyez à l'aide d'un chiffon humide, puis séchez.
- N'immergez pas la centrifugeuse dans l'eau.

filtre

- Nettoyer le filtre avec la brosse fournie.
- **Vérifiez le filtre régulièrement afin de déceler tout dommage apparent. N'utilisez pas l'appareil si le filtre est endommagé. Reportez-vous à la section "service après-vente".**

autres éléments

- Nettoyer dans de l'eau chaude savonneuse, puis séchez

service après-vente

- Si le cordon est endommagé, il doit être remplacé pour des raisons de sécurité par KENWOOD ou par un réparateur agréé de KENWOOD.
Si vous avez besoin d'assistance pour :
 - utiliser votre appareil
 - entretenir ou faire réparer votre appareilcontactez le magasin où vous avez acheté votre appareil.
- Conçu et développé par Kenwood au Royaume-Uni.
- Fabriqué en Chine.



**AVERTISSEMENTS POUR
L'ÉLIMINATION CORRECTE DU
PRODUIT AUX TERMES DE LA
DIRECTIVE EUROPÉENNE
2002/96/EC.**

Au terme de son utilisation, le produit ne doit pas être éliminé avec les déchets urbains.

Le produit doit être remis à l'un des centres de collecte sélective prévus par l'administration communale ou auprès des revendeurs assurant ce service.

Éliminer séparément un appareil électroménager permet d'éviter les retombées négatives pour l'environnement et la santé dérivant d'une élimination incorrecte, et permet de récupérer les matériaux qui le composent dans le but d'une économie importante en termes d'énergie et de ressources. Pour rappeler l'obligation d'éliminer séparément les appareils électroménagers, le produit porte le symbole d'un caisson à ordures barré.

Bevor Sie die Bedienungsanleitung lesen, bitte Deckblatt mit Illustrationen auseinander klappen

Mit Ihrem KENWOOD Entsafter können Sie den natürlichen Geschmack frisch gepreßter Säfte genießen - aus Früchten und Gemüse Ihrer Wahl. Sie können gesünder leben - mit dem leicht zu bedienenden Entsafter von KENWOOD.

Sicherheitshinweise

- Bitte lesen Sie alle Anweisungen.
- Entsafter **nicht** verwenden, wenn der Filter beschädigt ist.
- Der Entsafter DARF NICHT betrieben werden, wenn der Tresterbehälter nicht angebracht ist.
- Motorblock, Netzkabel oder Netzstecker nicht in Wasser tauchen - Sie könnten einen elektrischen Schlag erhalten.
- Netzstecker ziehen:
 - während dem Ein- oder Ausbau von Teilen
 - vor dem Reinigen
 - nach dem Benutzen
- Einen beschädigten Entsafter nicht weiter benutzen, sondern erst überprüfen und gegebenenfalls reparieren lassen - siehe "Kundendienst und Service".
- Nur den zum Gerät gehörenden Stopfer verwenden. Nie die Finger in den Einfüllstutzen stecken. Bleibt ein Obst- oder Gemüseteil in dem Einfüllstutzen hängen, bitte sofort den Netzstecker ziehen.
- Vor Öffnen des Deckels den Entsafter abschalten und warten, bis der Filter stillsteht.
- Bitte achten Sie darauf, daß das Netzkabel keine heißen Flächen berührt oder von der Arbeitsfläche herunterhängt, so daß ein Kind daran ziehen könnte.
- Sich bewegende Teile dürfen nicht berührt werden.
- Den Entsafter nicht unbeaufsichtigt laufen lassen.

- Dieses Gerät darf weder von physisch noch von geistig behinderten oder in ihrer Bewegung eingeschränkten Personen (einschließlich Kinder) benutzt werden. Auch dürfen Personen die weder Erfahrung noch Kenntnis im Umgang mit dem Gerät haben, dieses erst nach Anweisungen durch eine für ihre Sicherheit zuständige Person in Betrieb nehmen.
- Kinder müssen überwacht werden, damit sie mit dem Gerät nicht spielen.
- Verwenden Sie das Gerät nur für seinen vorgesehenen Zweck im Haushalt. Bei unsachgemäßer Benutzung oder Nichteinhaltung dieser Anweisungen übernimmt Kenwood keinerlei Haftung.

Vor dem Anschließen

- Überprüfen Sie, daß die Netzspannung mit der auf der Unterseite des Entsafters angegebenen Spannung übereinstimmt.
- Das Gerät entspricht der EG-Richtlinie 2004/108/EG und der EG-Verordnung Nr. 1935/2004 vom 27/10/2004 über Materialien und Gegenstände, die dazu bestimmt sind, mit Lebensmitteln in Berührung zu kommen.

Vor dem ersten Gebrauch

- 1 Verpackungsmaterial entfernen.
- 2 Reinigen der Teile: siehe "Reinigung".

Legende

- ① Schieber
- ② Extragroßes Zufuhrrohr
- ③ Deckel
- ④ Filter
- ⑤ Filterhalter
- ⑥ Saftausguss
- ⑦ Arretierriegel
- ⑧ Deckel mit Schaumtrenner
- ⑨ Saftkrug
- ⑩ Antriebsmodul
- ⑪ Ein/Aus-Geschwindigkeitskontrolle
- ⑫ Tresterbehälter
- ⑬ Kabelaufwicklung
- ⑭ Überlastschalter

Verwendung Ihres Entsafters

Vorbereitung der Früchte

- Steine bzw. Kerne entfernen (z. B. bei Pflaumen, Pfirsichen, Kirschen usw.)
- Harte Schalen (z. B. bei Melonen, Ananas, Gurken, Kartoffeln usw.) entfernen.
- Früchte/Gemüse mit dünnen Schalen (z. B. Äpfel, Birnen, Karotten, Rettiche, Salat, Kohl, Petersilie, Spinat, Trauben, Erdbeeren, Sellerie usw.) brauchen nur gewaschen werden.

Zusammenbau und Verwendung

- 1 Setzen Sie den Filterhalter ⑤ und den Tresterbehälter ⑫ ein.
 - 2 Filter ④ in den Filterhalter setzen und darauf achten, dass die ▼ Pfeile auf der Unterseite des Filters mit den ▼ Pfeilen auf der Oberseite des Motorteils ausgerichtet sind.
 - 3 Deckel aufsetzen. Zum Arretieren des Deckels oberen Teil der Riegel ⑦ auf dem Deckel festklemmen. Unteren Teil der Riegel ⑧ dann einrasten lassen.
- **Wenn der Deckel nicht verriegelt ist, funktioniert Ihr Entsafter nicht.**

- Der Entsafter DARF NICHT betrieben werden, wenn der Tresterbehälter nicht angebracht ist.
- 4 Nicht benötigtes Kabel um den Bügel ⑬ auf der Unterseite des Entsafters wickeln.
- 5 Den Saftkrug unter den Auslauf stellen. Der Schaumabscheider im Krug stellt sicher, daß das Saft schaumfrei ist.
- 6 Einschalten ⑪ und Nahrungsmittel mit dem Schieber nach unten drücken – dabei muss sichergestellt werden, dass die Rille im Schieber mit der Kerbe auf der Innenseite des Zufuhrrohrs ausgerichtet ist. Für weichere Nahrungsmittel, wie z.B. Zitrusfrüchte und Erdbeeren, Geschwindigkeitsstufe 1 benutzen.
- Beim Entsaften harter Nahrungsmittel empfehlen wir eine Höchstmenge von 3 kg und eine maximale Betriebszeit von 2 Minuten. Bei einigen sehr harten Nahrungsmitteln kann Ihre Saftpresse langsamer arbeiten oder stoppen. In diesem Fall müssen Sie das Gerät abschalten und die Blockade aus dem Filter entfernen.
- Während des Entsaftens in regelmäßigen Abständen den Entsafter abschalten und den Tresterbehälter entleeren. **Nach Gebrauch immer den Netzstecker ziehen.**

Auseinandernehmen Ihres Entsafters

- Zum Auseinanderbauen des Entsafters befolgen Sie die Anweisungen zum Zusammenbauen in umgekehrter Reihenfolge.

Überlastschutz

Ihr Entsafter ist gegen Überlast geschützt und wird bei Überlastung sofort gestoppt. Sollte dies passieren, schalten Sie ihn ab, ziehen Sie den Stecker und entfernen Sie alle Lebensmittel aus dem Filter. Lassen Sie den Entsafter ein paar Minuten ruhen. Drücken Sie anschließend die Reset-Taste (14) an der Unterseite der Stromeinheit.

Tips und Hinweise

- Weiche Früchte langsam einfüllen, um möglichst viel Saft herauszupressen.
- Je eher Sie den Saft trinken, desto mehr Vitamine bleiben erhalten.
- Wenn Sie den frisch gepressten Saft einige Stunden lang aufbewahren möchten, dann möglichst im Kühlschrank. Er hält sich länger, wenn Sie ein paar Tropfen Zitronensaft hinzugeben.
- Ein Entsaften von Zitrusfrüchten ist mit dem Entsafter nicht möglich. Hierzu empfehlen wir die Kenwood Zitruspresse.
- Trinken Sie pro Tag nicht mehr als drei 230 ml Gläser Saft, es sei denn Sie sind daran gewöhnt.
- Verdünnen Sie Saft für Kinder mit einem gleichen Betrag des Wassers.
- Der Saft von dunkelgrünem (Broccoli, Spinat usw.) oder dunkelrotem (rote Bete, Rotkohl usw.) Gemüse ist sehr stark - Sie sollten ihn immer verdünnen.
- Fruchtsaft enthält viel Fruktose (Fruchtzucker). Diabetiker oder Personen mit niedrigem Blutzuckerspiegel sollten nicht zu viel davon trinken.

Reinigung

- Vor der Reinigung Netzstecker aus der Steckdose ziehen.
- Sollte der Filter zu fest sitzen, einige Minuten warten bis er sich etwas gelöst hat.
- Einige Nahrungsmittel wie z. B. Karotten verfärben den Kunststoff. Diese Verfärbungen lassen sich durch Abreiben mit einem in Pflanzenöl getauchten Lappen entfernen.

Antriebseinheit

- Mit einem feuchten Tuch abwischen und trocken nachreiben.
- Nicht in Wasser eintauchen.

Filter

- Mit der mitgelieferten Bürste reinigen.
- **Den Filter regelmäßig auf Schäden prüfen. Einen beschädigten Filter nicht weiterverwenden – siehe "Kundendienst"**

Andere Teile

- Waschen Sie die Teile in heißem Seifenwasser und trocknen Sie sie dann ab.

Kundendienst und Service

- Ein beschädigtes Netzkabel darf aus Sicherheitsgründen nicht selbst repariert werden, sondern muss von KENWOOD oder einer autorisierten KENWOOD-Kundendienststelle ausgetauscht werden.

Hinweise zur:

- Verwendung Ihres Kenwood Gerätes
- Wartung oder Reparatur
Bitte setzen Sie sich mit Ihrem Händler in Verbindung, bei dem Sie das Gerät gekauft haben.
- Gestaltet und entwickelt von Kenwood GB.
- Hergestellt in China.



**WICHTIGER HINWEIS FÜR DIE
KORREKTE ENTSORGUNG DES
PRODUKTS IN
ÜBEREINSTIMMUNG MIT DER
EG-RICHTLINIE 2002/96/EG.**

Am Ende seiner Nutzungszeit darf das Produkt NICHT mit dem Hausmüll entsorgt werden.

Es muss zu einer örtlichen Sammelstelle für Sondermüll oder zu einem Fachhändler gebracht werden, der einen Rücknahmeservice anbietet. Die getrennte Entsorgung eines Haushaltsgerätes vermeidet mögliche negative Auswirkungen auf die Umwelt und die menschliche Gesundheit, die durch eine nicht vorschriftsmäßige Entsorgung bedingt sind. Zudem ermöglicht dies die Wiederverwertung der Materialien, aus denen das Gerät hergestellt wurde, was erhebliche Einsparungen an Energie und Rohstoffen mit sich bringt.

Prima di leggere questo manuale si prega di aprire la prima pagina, al cui interno troverete le illustrazioni

Con il vostro Spremifrutta e Spremiverdura a Centrifuga potrete gustare la naturale bontà del succo di frutta e verdura più fresco, fatto con le vostre mani. Inoltre, poiché Kenwood è sinonimo di semplicità d'uso, con questo Spremifrutta e Spremiverdura vivere in modo più sano non vi costerà alcuno sforzo.

sicurezza

- Leggere tutte le istruzioni.
- **Non** utilizzare lo spremifrutta se il filtro è danneggiato.
- **NON** azionare l'apparecchio senza aver montato il contenitore raccogli polpa.
- Non immergere mai in acqua il corpo motore, il filo o la spina dell'unità - sussiste il rischio di scossa elettrica.
- Togliere la spina dalla presa di corrente:
 - prima di montare o staccare qualunque componente
 - prima di pulire l'apparecchio
 - dopo aver usato l'apparecchio.
- Non usare mai l'apparecchio se appare danneggiato. Farlo controllare o riparare da personale apposito (informazioni su 'manutenzione e assistenza tecnica').
- Usare solo lo spingitore fornito. Non mettere mai le dita nel tubo di riempimento. Togliere la spina dell'apparecchio dalla presa di corrente prima di sbloccare il tubo di riempimento.
- Prima di togliere il coperchio, spegnere l'apparecchio ed attendere sino a quando il filtro non si ferma.
- Non lasciare mai che il cavo dell'apparecchio venga a contatto con superfici molto calde o penda in un luogo dove potrebbe essere afferrato da un bambino.
- Non toccare alcun componente mentre l'apparecchio è in funzione.
- Non lasciare mai incustodito l'apparecchio dopo averlo acceso.
- Non consentire l'uso dell'apparecchio a persone (anche bambini) con ridotte capacità psico-fisico-sensoriali, o con esperienza e conoscenze insufficienti, a meno che non siano attentamente sorvegliate e istruite da un responsabile della loro incolumità.
- Sorvegliare i bambini, assicurandosi che non giochino con l'apparecchio.
- Utilizzare l'apparecchio solo per l'uso domestico per cui è stato realizzato. Kenwood non si assumerà alcuna responsabilità se l'apparecchio viene utilizzato in modo improprio o senza seguire le presenti istruzioni.

prima di collegare l'apparecchio alla rete elettrica

- Assicurarsi che la tensione della vostra rete elettrica sia la stessa di quella indicata sulla targhetta sotto l'apparecchio.
- Questo apparecchio è conforme alla direttiva 2004/108/CE sulla Compatibilità Elettromagnetica, ed al regolamento (EC) No. 1935/2004 del 27/10/2004 sui materiali in contatto con alimenti.

prima dell'uso

- 1 Togliere tutto il materiale d'imballaggio.
- 2 Lavare i componenti secondo le istruzioni di 'pulizia'.

legenda

- ① spingitore
- ② tubo di riempimento extra largo
- ③ coperchio
- ④ filtro
- ⑤ portafiltro
- ⑥ uscita del succo
- ⑦ fermi di bloccaggio
- ⑧ coperchio con separatore in spugna
- ⑨ contenitore raccogli succo
- ⑩ corpo motore
- ⑪ tasto acceso/spento, selettore della velocità
- ⑫ contenitore raccogli polpa
- ⑬ vano portacavo
- ⑭ tasto di azzeramento sovraccarico

come utilizzare lo spremifrutta

preparazione degli alimenti

- Asportare i noccioli (per esempio da prugne, pesche, ciliegie, ecc.).
- Togliere la buccia dura (per esempio da melone, ananas, cetrioli, patate, ecc.).
- Per alimenti a buccia tenera o alimenti di altro tipo è sufficiente il lavaggio (per esempio per mele, pere, carote, ravanelli, lattuga, cavolo, prezzemolo, spinaci, uva, fragole, sedano, ecc.).

come montare ed usare l'apparecchio

- 1 Montare il portafiltro ⑤ e il contenitore raccogli polpa ⑫.
- 2 Montare il filtro ④ nel portafiltro, controllando che le frecce ▼ poste sul fondo del filtro combacino con le frecce ▼ poste sulla parte superiore del corpo motore.
- 3 Inserire il coperchio. Bloccare il coperchio agganciando la parte superiore dei fermi ⑦ sul coperchio e facendo quindi scattare la parte inferiore dei fermi ⑧ in posizione.

- **L'apparecchio non funziona se il coperchio non è bloccato in posizione.**

- NON azionare l'apparecchio senza aver montato il contenitore raccogli polpa.
 - 4 Avvolgere il cavo in eccesso attorno all'avvolgicavo posto ⑬ sul fondo dello spremifrutta.
 - 5 Collocare la caraffa per il succo sotto all'apertura di uscita del succo. Il separatore della schiuma ubicato all'interno della caraffa elimina la schiuma dal succo.
 - 6 Accendere l'apparecchio ⑪ e introdurre gli alimenti mediante lo spingitore, controllando che il solco nello spingitore sia allineato con il rilievo posto all'interno del tubo di riempimento. Selezionare la velocità 1 per alimenti di consistenza morbida come agrumi e fragole.
 - Quando si centrifugano alimenti di consistenza elevata si consiglia una quantità massima di 3 kg e un tempo di utilizzo massimo di 2 minuti. Alcuni alimenti particolarmente duri potrebbero rallentare o fermare la centrifuga. In tale eventualità spegnere l'apparecchio e sbloccare il filtro.
 - Durante l'uso, spegnere ad intervalli regolari l'apparecchio e pulire il dispositivo di raccolta della polpa.
- Dopo l'uso, togliere sempre la spina dell'apparecchio dalla presa di corrente.**

come smontare lo spremifrutta

- Per smontare l'apparecchio invertire la procedura di montaggio.

protezione dai sovraccarichi

Questo spremitutto è provvisto di un dispositivo di protezione dai sovraccarichi che impedisce all'apparecchio di entrare in funzione se lo si è riempito in modo eccessivo. In questo caso spegnere l'apparecchio, disinserire la spina dalla presa elettrica e svuotarlo. Attendere per qualche minuto, poi premere il tasto (14) sulla parte sottostante dell'apparecchio per reimpostarlo.

consigli

- Inserire lentamente gli alimenti morbidi nell'apparecchio in questo modo si otterrà più succo.
- Le vitamine non permangono a lungo: a garanzia del massimo contenuto vitaminico, bere il più presto possibile il succo di frutta o di verdura.
- Se desiderate conservare il succo per alcune ore, mettetelo in frigo. Esso si conserverà meglio se aggiungerete alcune gocce di succo di limone.
- Gli agrumi danno un succo dal sapore amaro, poiché l'apparecchio sprema l'albedo presente all'interno. Per gli agrumi si consiglia di usare uno spremiagrumi Kenwood.
- Non bere più di tre bicchieri di 230ml di succo di frutta o verdura al giorno, a meno che non siate già abituati a farlo.
- Per i bambini, diluire il succo con pari quantità di acqua.
- Il succo di verdure verde scuro (come broccoli, spinaci, ecc.) o rosso scuro (come barbabietola, cavolo rosso, ecc.) è estremamente forte, quindi diluitelo sempre.
- Il succo di frutta ha un alto contenuto di fruttosio (zucchero della frutta), pertanto si consiglia moderazione nel caso di persone affette da diabete o da bassi livelli di zuccheri nel sangue.

pulizia

- Togliere la spina dall'apparecchio dalla presa di corrente prima di pulirlo.
- Se si hanno difficoltà nell'estrarre il filtro, attendere per qualche minuto, fino a quando non si allenta.
- Alcuni tipi di alimenti, per esempio le carote, possono causare lo scolorimento della plastica. Per togliere le macchie dovute a scolorimento, strofinare le parti interessate con un panno imbevuto di olio vegetale.

corpo motore

- Pulire con un panno umido e poi asciugare.
- Non immergere in acqua.

filtro

- Pulire utilizzando la spazzola fornita.
- **Controllare regolarmente il filtro per escludere la presenza di danni. Non usare l'apparecchio con un filtro danneggiato. Vedere la sezione "manutenzione e assistenza tecnica".**

altre parti

- Lavare in acqua saponata calda, quindi asciugare.

manutenzione e assistenza tecnica

- In caso il cavo sia danneggiato, deve essere sostituito solo dal fabbricante oppure da un addetto KENWOOD autorizzato alle riparazioni. Ciò eviterà possibili situazioni di pericolo.

Se si ha bisogno di assistenza riguardo:

- l'utilizzo dell'apparecchio
- assistenza tecnica o riparazioni contattare il negozio dove si è acquistato l'apparecchio.
- Disegnato e progettato da Kenwood nel Regno Unito.
- Prodotto in Cina.



IMPORTANTI AVVERTENZE PER IL CORRETTO SMALTIMENTO DEL PRODOTTO AI SENSI DELLA DIRETTIVA EUROPEA 2002/96/EC.

Alla fine della sua vita utile il prodotto non deve essere smaltito insieme ai rifiuti urbani.

Deve essere consegnato presso gli appositi centri di raccolta differenziata predisposti dalle amministrazioni comunali, oppure presso i rivenditori che offrono questo servizio.

Smaltire separatamente un elettrodomestico consente di evitare possibili conseguenze negative per l'ambiente e per la salute derivanti da un suo smaltimento inadeguato e permette di recuperare i materiali di cui è composto al fine di ottenere notevoli risparmi in termini di energia e di risorse.

Per rimarcare l'obbligo di smaltire separatamente gli elettrodomestici, sul prodotto è riportato il simbolo del bidone a rotelle barrato.

Antes de ler, por favor desdobre a primeira página, que contém as ilustrações

O seu Centrifugador de Sumos Kenwood permite-lhe apreciar o delicioso sabor natural dos sumos mais frescos de fruta e legumes da sua preferência pessoal. E, como todos os aparelhos Kenwood, é fácil de utilizar. Portanto, goze de um estilo de vida mais saudável com a ajuda do seu Centrifugador de Sumos Kenwood.

segurança

- Leia as instruções na totalidade.
- **Não** utilize a centrifugadora se o filtro estiver danificado.
- **NÃO** utilize a centrifugadora de sumos sem o depósito de polpa instalado.
- Evitar o contacto do motor, cabo e ficha com água evitando assim o risco de choque eléctrico.
- Desligue a ficha da tomada de corrente:
 - antes de instalar ou retirar peças
 - antes de limpar
 - após a utilização
- Nunca utilize um centrifugador de sumos danificado. Mande-o inspeccionar ou reparar: consulte "Serviços de assistência técnica ao cliente".
- Utilize apenas o empurrador fornecido. Nunca introduza os dedos no tubo de alimentação. Desligue a ficha da tomada de corrente antes de desbloquear o tubo de alimentação.
- Antes de tirar a tampa, desligue a ficha da tomada de corrente e espere que o filtro pare.
- Evite o contacto do cabo com superfícies quentes, ou dependurado num local onde uma criança o possa agarrar.
- Não toque em peças em movimento.
- Não se afaste do contrifugador durante o seu funcionamento.

- Este electrodoméstico não deverá ser utilizado por pessoas (incluindo crianças) com capacidades mentais, sensoriais ou físicas reduzidas ou com falta de experiência e conhecimento, a não ser que sejam supervisionadas ou instruídas sobre o uso do electrodoméstico por uma pessoa responsável pela sua segurança.
- As crianças devem ser vigiadas para garantir que não brincam com o electrodoméstico.
- Use o aparelho apenas para o fim doméstico a que se destina. A Kenwood não se responsabiliza caso o aparelho seja utilizado de forma inadequada, ou caso estas instruções não sejam respeitadas.

antes de ligar o aparelho

- Certifique-se de que a tensão da instalação eléctrica em sua casa corresponde à indicada na base do centrifugador de sumos.
- Este aparelho está em conformidade com a directiva 2004/108/EC da CEE sobre Compatibilidade Electromagnética e o regulamento da CEE nº. 1935/2004 de 27/10/2004 sobre materiais concebidos para estarem em contacto com alimentos.

antes da primeira utilização

- 1 Retire todos os materiais de embalagem.
- 2 Para lavagem das peças: consulte "Limpeza".

chave

- ① calcador
- ② tubo de alimentação extra grande
- ③ tampa
- ④ filtro
- ⑤ suporte do filtro
- ⑥ saída do sumo
- ⑦ trincos com entrebloqueio de segurança
- ⑧ tampa com separador de espuma
- ⑨ recipiente de sumo
- ⑩ motor
- ⑪ interruptor e selector de velocidade
- ⑫ depósito de polpa
- ⑬ arrumação do cabo
- ⑭ botão de reiniciação em caso de sobrecarga

utilização da centrifugadora de sumos

preparação dos alimentos

- Descaroce (por exemplo, ameixas, pêssegos, cerejas, etc.)
- Descasque peles duras (melão, ananás, pepino, batata, etc.)
- Alimentos de pele macia e outros apenas necessitam de ser lavados (maçãs, peras, cenouras, rabanetes, alface, couve, salsa, espinafre, uvas, morangos, aipo, etc.)

montagem e utilização

- 1 Instale o suporte do filtro ⑤ e o depósito de polpa ⑫.
 - 2 Introduza o filtro ④ no porta-filtro, certificando-se de que as setas ▼ no lado inferior do filtro ficam alinhadas com as setas ▼ no topo da unidade do motor.
 - 3 Coloque a tampa. Trave a tampa prendendo o topo dos trincos ⑦ à tampa. Seguidamente, ajuste a parte inferior dos trincos ⑦, que encaixarão com um estalido.
- **O seu centrifugador de sumos não funcionará se a tampa não estiver travada.**

- NÃO utilize a centrifugadora de sumos sem o depósito de polpa instalado.
 - 4 Enrole o excesso de cabo em volta dos ganchos de arrumação do cabo ⑬ na base da centrifugadora.
 - 5 Coloque o jarro para sumo sob a saída. O separador de espuma do jarro assegura um sumo sem espuma
 - 6 Ligue no interruptor ⑪ e introduza os alimentos com o auxílio do calcador – certificando-se de que o entalhe no calcador fica alinhado com a saliência no interior do tubo de alimentação. Utilize a velocidade 1 para alimentos mais macios, tais como citrinos e morangos.
 - Ao extrair o sumo de alimentos duros, recomendamos uma quantidade máxima de 3 kg e um tempo de funcionamento máximo de 2 minutos. Alguns alimentos muito duros podem tornar o funcionamento da centrifugadora lento ou fazê-la parar. Se isto acontecer, desligue no interruptor e desentupa o filtro
 - Durante a utilização, de vez em quando, desligue a ficha da tomada e limpe o recolhedor de polpa.
- Desligue sempre a ficha a utilização.**

para desmontar a centrifugadora

- Para desmontar a centrifugadora de sumos, inverta o procedimento de montagem.

protecção de Sobrecarga

O seu espremedor encontra-se equipado com um dispositivo de protecção de sobrecarga que irá interromper o funcionamento do espremedor caso o equipamento se encontre em sobrecarga. Se tal ocorrer, desligue o equipamento, retire da tomada e remova quaisquer alimentos do filtro. Deixe o espremedor repousar durante alguns minutos. De seguida, pressione o botão para reiniciar (14) localizado na parte inferior da unidade de potência.

sugestões

- Introduza lentamente os alimentos macios para conseguir extrair a quantidade máxima de sumo.
- As vitaminas desaparecem - quanto mais rapidamente beber o sumo, mais vitaminas aproveitará.
- Se precisar de guardar o sumo por algumas horas, coloque-o no frigorífico. Poderá conservá-lo melhor, adicionando-lhe algumas gotas de sumo de limão.
- Os citrinos produzirão sumo mais amargo porque a pele branca mole debaixo da casca da laranja é também processada. Para citrinos, recomendamos os espremedores de citrinos da Kenwood.
- Não beba mais de três copos de 230 ml de sumo por dia, a não ser que já esteja habituado a fazê-lo.
- Dilua o sumo para as crianças com uma quantidade igual de água.
- O sumo de legumes verdes escuros (brócolos, espinafres, etc.) ou vermelhos escuros (beterraba, couve roxa, etc.) é extremamente forte e deverá por isso ser sempre diluído.
- O sumo de frutas é rico em frutose (o açúcar natural da fruta) e as pessoas diabéticas ou com baixos níveis de açúcar no sangue devem portanto evitar beber quantidades excessivas.

limpeza

- Antes de limpar o aparelho, desligue a ficha da tomada de corrente.
- Se o filtro estiver demasiado apertado e não o conseguir retirar, aguarde uns minutos até que se solte um pouco.
- Alguns alimentos, como por exemplo a cenoura, provocam descoloração do plástico. Poderá esfregar com um pano embebido em óleo vegetal para ajudar a remover a descoloração.

unidade do motor

- Limpe-a com um pano humedecido e seguidamente com um seco.
- Não a mergulhe em água.

filtro

- Limpe-o com a escova fornecida.
- **Verifique regularmente se o filtro tem sinais de danificação. Não utilizar se o filtro estiver danificado. Veja a secção “Serviço e Apoio ao Cliente”**

outras peças

- Lave-as em água quente com detergente para a loiça, enxagúe-as e depois seque-as.

serviços de assistência técnica ao cliente

- Se o cabo estiver danificado, por razões de segurança, deverá ser substituído pela KENWOOD ou num posto de assistência técnica autorizado pela KENWOOD.

Se precisar de ajuda no que se refere a:

- como utilizar o centrifugador de sumos, ou
- assistência ou reparações
Contacte o estabelecimento onde comprou o seu centrifugador de sumos.
- Concebido e projectado no Reino Unido pela Kenwood.
- Fabricado na China.



ADVERTÊNCIAS PARA A ELIMINAÇÃO CORRECTA DO PRODUTO NOS TERMOS DA DIRECTIVA EUROPEIA 2002/96/EC.

No final da sua vida útil, o produto não deve ser eliminado conjuntamente com os resíduos urbanos.

Pode ser depositado nos centros especializados de recolha diferenciada das autoridades locais, ou junto dos revendedores que prestem esse serviço. Eliminar separadamente um electrodomésticos permite evitar as possíveis consequências negativas para o ambiente e para a saúde pública resultantes da sua eliminação inadequada, além de permitir reciclar os materiais componentes, para, assim se obter uma importante economia de energia e de recursos.

Para assinalar a obrigação de eliminar os electrodomésticos separadamente, o produto apresenta a marca de um contentor de lixo com uma cruz por cima.

Antes de leer, por favor despliegue la portada que muestra las ilustraciones

Con su licuadora centrífuga de Kenwood, usted puede disfrutar el sabor natural y delicioso de los zumos más frescos – siguiendo su propia elección de frutas y verduras. Y, tratándose de una Kenwood, es fácil de usar. Así que disfrute de un estilo de vida más saludable con su licuadora centrífuga de Kenwood.

seguridad

- Lea todas las instrucciones.
- **No** utilice el exprimidor si el filtro está dañado.
- **NO** accione el exprimidor si el depósito para la pulpa no está puesto.
- Nunca sumerja la unidad de motor, el cable o el enchufe en agua – le podría dar una descarga eléctrica.
- Desenchufe:
 - antes de acoplar o desmontar las piezas
 - antes de limpiarla
 - después de utilizarla.
- Nunca utilice una licuadora dañada. Que la revisen o arreglen: vea “Servicio y atención al cliente”
- Utilice únicamente el empujador suministrado. Nunca meta los dedos en el tubo de introducción de alimentos. Desenchufe antes de desbloquear el tubo de introducción de alimentos.
- Antes de quitar la tapa, desconecte y espere a que el filtro se detenga.
- Nunca deje que el cable toque superficies calientes o que cuelgue de manera que un niño pudiera cogerlo.
- No toque las piezas en movimiento.
- Nunca deje desatendida la licuadora mientras esté en funcionamiento.

- Este aparato no está pensado para ser utilizado por personas (incluyendo niños) con capacidades físicas, sensoriales o mentales disminuidas, o con falta de experiencia o conocimientos, a menos que hayan recibido instrucciones o supervisión en relación con el uso del aparato por parte de una persona responsable de su seguridad.
- Los niños deben ser vigilados para asegurarse de que no juegan con el aparato.
- Utilice este aparato únicamente para el uso doméstico al que está destinado. Kenwood no se hará cargo de responsabilidad alguna si el aparato se somete a un uso inadecuado o si no se siguen estas instrucciones.

antes de enchufarla

- Asegúrese de que la corriente eléctrica es la misma que se muestra en la parte inferior de la licuadora.
- Este dispositivo cumple con la Directiva 2004/108/CE sobre Compatibilidad Electromagnética, y con el reglamento (CE) n° 1935/2004, de 27 de octubre de 2004, sobre los materiales y objetos destinados a entrar en contacto con alimentos.

antes de usarla por primera vez

- 1 Retire todo el embalaje.
- 2 Lave las piezas: ver “Limpieza”

leyenda

- ① accesorio de empuje
- ② tubo de alimentación extra largo
- ③ tapadera
- ④ filtro
- ⑤ soporte del filtro
- ⑥ orificio de salida del zumo
- ⑦ pestillos de enclavamiento
- ⑧ tapadera con separador de espuma
- ⑨ jarra de zumo
- ⑩ unidad de potencia
- ⑪ control de velocidad encendido/apagado
- ⑫ depósito para la pulpa
- ⑬ espacio guardacables
- ⑭ botón de reinicialización por sobrecarga

uso del exprimidor

preparación de los alimentos

- Quite los huesos (ciruelas, melocotones, cerezas, etc.)
- Quite la piel dura (melones, piñas, pepinos, patatas, etc.)
- Los productos con piel blanda y otros alimentos sólo tienen que lavarse (manzanas, peras, zanahorias, rábanos, lechuga, berza, perejil, espinacas, uvas, fresas, apio, etc.)

ensamblaje y utilización

- 1 Ponga el soporte del filtro ⑤ y el depósito para la pulpa ⑫.
- 2 Ponga el filtro ④ dentro del soporte del filtro asegurándose de que las flechas ▼ de la parte inferior del mismo queden alineadas con las flechas ▼ de la parte superior de la unidad del motor.
- 3 Ponga la tapadera. Cierre la tapadera enganchando la parte superior de los pestillos ⑦ a la tapadera. Después, ajuste la parte inferior de los pestillos ⑦ en su sitio.

- **La licuadora no funcionará si la tapa no está cerrada.**

- NO accione el exprimidor si el depósito para la pulpa no está puesto.
- 4 Enrolle el cable sobrante alrededor de la abrazadera ⑬ de la parte inferior del exprimidor.
- 5 Coloque la jarra de zumo debajo del pico para verter zumo. El separador de espuma de la jarra asegura que el zumo no contenga espuma.
- 6 Encienda el aparato ⑪ e introduzca los alimentos con el accesorio de empuje asegurándose de que el surco de dicha pieza quede alineado con la muesca de la parte interior del tubo de alimentación. Use la velocidad 1 para alimentos más blandos como cítricos y fresas.
- Al exprimir alimentos duros recomendamos una cantidad máxima de 3 Kg con un tiempo de operación máximo de 2 minutos. Algunos alimentos muy duros podrán hacer que el exprimidor vaya más despacio o que se pare. Si ocurre esto, apague y desbloquee el filtro.
- Desconecte y limpie el recolector de pulpa regularmente durante el uso.

Siempre desenchufe la licuadora después del uso.

para desmontar el exprimidor

- Siga el procedimiento de montaje a la inversa para desmontar el exprimidor.

protección en caso de sobrecarga

El exprimidor está equipado con un dispositivo de protección en caso de sobrecarga del aparato que hará que el aparato deje de funcionar si está sobrecargado.

Si esto ocurre, apáguelo, desconéctelo de la electricidad y quite los alimentos sobrantes del filtro. Deje que el exprimidor repose durante unos cuantos minutos.

Luego, presione el botón de reinicio **(14)** situado en la parte inferior del motor.

consejos

- Introduzca los alimentos blandos lentamente para obtener el máximo de zumo.
- Las vitaminas desaparecen - cuanto antes beba el zumo, más vitaminas obtendrá.
- Si tiene que almacenar el zumo durante unas horas, póngalo en el frigorífico. Se conservará mejor si le añade unas gotas de zumo de limón.
- Los cítricos producirán zumo agrio ya que también se procesa la médula. Se recomiendan los exprimidores de cítricos Kenwood para todo tipo de frutas cítricas.
- No beba más de 3 vasos de 230 ml de zumo al día, a no ser que esté acostumbrado.
- Diluya siempre los zumos para los niños con una cantidad equivalente de agua.
- El zumo de verduras verdes (brócoli, espinacas, etc.) o de verduras rojas (remolacha, col roja, etc.) es muy fuerte, por lo tanto dilúyalo siempre.
- Los zumos de frutas son ricos en fructosa (azúcar procedente de las frutas), por lo que las personas diabéticas o con niveles bajos de azúcar en sangre deben evitar beber demasiado.

limpieza

- Antes de limpiarla, desenchufe la licuadora.
- Si el filtro está demasiado prieto que no lo puede extraer, espere unos minutos hasta que se afloje.
- Algunos alimentos, como la zanahoria, pueden teñir el plástico. Frote con un paño empapado de aceite vegetal para ayudar a quitar color.

unidad de motor

- Pase un paño húmedo y a continuación séquela.
- No sumerja el aparato en agua.

filtro

- Limpie el aparato con el cepillo suministrado.
- **Compruebe el filtro de forma periódica por si estuviera dañado. No utilice el aparato si el filtro está dañado. Véase “servicio y atención al cliente”**

otras piezas

- Lávelas con agua jabonosa caliente y después séquelas.

servicio y atención al cliente

- Si el cable de alimentación eléctrica está dañado, por razones de seguridad debe ser sustituido por KENWOOD o un técnico autorizado de KENWOOD.

Si necesita ayuda sobre:

- el uso de la licuadora
- el servicio o asistencia técnica, contacte con la tienda donde compró su licuadora.
- Diseñado y creado por Kenwood en el Reino Unido.
- Fabricado en China.



**ADVERTENCIAS PARA LA
ELIMINACIÓN CORRECTA DEL
PRODUCTO SEGÚN ESTABLECE
LA DIRECTIVA EUROPEA
2002/96/CE.**

Al final de su vida útil, el producto no debe eliminarse junto a los desechos urbanos.

Puede entregarse a centros específicos de recogida diferenciada dispuestos por las administraciones municipales, o a distribuidores que faciliten este servicio.

Eliminar por separado un electrodoméstico significa evitar posibles consecuencias negativas para el medio ambiente y la salud derivadas de una eliminación inadecuada, y permite reciclar los materiales que lo componen, obteniendo así un ahorro importante de energía y recursos. Para subrayar la obligación de eliminar por separado los electrodomésticos, en el producto aparece un contenedor de basura móvil tachado.

Inden brugsanvisningen læses, foldes forsiden med illustrationerne ud

Med Kenwood saftcentrifuge kan du nyde den lækre, naturlige smag af virkelig frisk saft – fra dit eget valg af frugt og grønsager. Og da det er en Kenwood maskine, er den let at anvende. Så nyd en sundere livsstil med Kenwood saftcentrifuge.

sikkerhed

- Gennemlæs hele brugsanvisningen.
- **Anvend ikke** saftcentrifugen, hvis filteret er beskadiget.
- Anvend IKKE saftcentrifugen uden pulpsamler.
- Kom aldrig motor, ledning eller stik i vand – det kan give elektriske stød.
- Tag stikket ud af stikkontakten:
 - før dele sættes på eller tages af
 - før rengøring
 - efter brug.
- Anvend aldrig en beskadiget saftcentrifuge. Få den kontrolleret eller repareret: se 'service og kundeservice'.
- Brug kun den medfølgende nedskubber. Kom aldrig fingrene ned i tilførselsrøret. Tag stikket ud, før der fjernes fastsiddende stykker i tilførselsrøret.
- Før låget fjernes, sluk for apparatet og vent, til filteret standser.
- Lad aldrig ledningen komme i berøring med varme overflader eller hænge ned, hvor et barn kan gribe fat i den.
- Undgå at røre ved bevægelige dele.
- Gå aldrig fra saftcentrifugen, når den er i brug.
- Dette apparat er ikke tilsigtet brug af personer (inklusiv børn) med reducerede fysiske, sansemæssige eller mentale evner, eller mangel på erfaring og kendskab, undtagen hvis de er blevet vejledt eller givet instrukser i brugen af apparatet af en person, der er ansvarlig for deres sikkerhed.
- Børn bør overvåges for at sikre, at de ikke leger med apparatet.

- Anvend kun apparatet til husholdningsbrug. Kenwood påtager sig ikke erstatningsansvar, hvis apparatet ikke anvendes korrekt eller disse instruktioner ikke følges.

inden stikket sættes i stikkontakten

- Sørg for, at el-forsyningens spænding er den samme som den, der er vist på bunden af saftcentrifugen.
- Denne anordning er i overensstemmelse med EC-direktivet 2004/108/EC om elektromagnetisk forlidelighed og EU-regulativ nr.1935/2004 fra 27/10/2004 om materialer, der tilsigtes at få kontakt med fødevarer.

før første anvendelse

- 1 Fjern alt indpakningsmaterialet.
- 2 Vask delene: se 'rengøring'.

oversigt

- ① nedskubber
- ② ekstra stort tilførselsrør
- ③ låg
- ④ filter
- ⑤ filterholder
- ⑥ saftudløb
- ⑦ sikkerhedslåse
- ⑧ låg med skumudskiller
- ⑨ saftkande
- ⑩ motorenhed
- ⑪ tænd/sluk hastighedskontrol
- ⑫ pulpsamler
- ⑬ ledningsopbevaring
- ⑭ reset-knappen (til nulstilling) er overbelastet

sådan anvendes saftcentrifugen

tilberedning af frugt og grøntsager

- Fjern sten (blommer, ferskner, kirsebær mv.)
- Fjern hård skræl (meloner, ananas, agurker, kartofler mv.)

- Frugt og grøntsager med blød skræl skal blot vaskes (æbler, pærer, gulerødder, radiser, salat, kål, persille, spinat, vindruer, jordbær, bladselleri mv.)

samling og anvendelse

- 1 Sæt filterholderen ⑤ og pulpsamleren ⑫ på.
- 2 Sæt filteret ④ ind i filterholderen - sørg for at ▼ pilene på filterets underside er rettet ind med ▼ pilene på motorens overside.
- 3 Sæt låget på. Lås låget ved at sætte den øverste del af clipsene ③ fast på låget. Spænd så den nederste del af clipsene ④ fast.

● Saftcentrifugen kan ikke virke, hvis låget ikke er låst.

- Anvend IKKE saftcentrifugen uden pulpsamler.
- 4 Overflødig ledning vikles rundt om holderen ⑬ på saftcentrifugens underside.
- 5 Sæt saftkanden under tuden. Skumskilleren i kanden sikrer, at der ikke kommer skum i saften.
- 6 Tænd ⑪ for apparatet og skub frugten/grøntsagerne ned med nedskubberen – sørg for at fordybningen på nedskubberen er rettet ind med hakket på indersiden af tilførselsrøret. Brug hastighed 1 til blødere frugt/grøntsagstyper som f.eks. citrusfrugt og jordbær.
- Når der udpresses saft fra hårde madvarer, anbefaler vi en maksimal mængde på 3 kg og maskinen må kun arbejde i højst 2 minutter. Nogle meget hårde madvarer kan få saftcentrifugen til at fungere langsommere eller standse. Hvis dette sker, sluk for apparatet og fjern blokeringen fra filteret.
- Sluk for saftcentrifugen og rens filteret jævnlige under brug.

Tag altid stikket ud af stikkontakten efter brug.

sådan skilles saftcentrifugen ad

- Saftcentrifugen skilles ad ved at anvende samme fremgangsmåde som ved samlingen, men i omvendt rækkefølge.

beskyttelse mod overbelastning

Din juicer er udstyret med en beskyttelsesenhed mod overbelastning, der vil stoppe juicerens drift, hvis enheden overbelastes.

Hvis dette opstår, sluk, træk stikket ud og fjern alle madrester fra filteret. Tillad juiceren at afkøle et par minutter. Tryk herefter på nulstillingsknappen ⑭ placeret under motorenheden.

tips

- Når frugten/grøntsagerne er meget bløde, er det bedst at komme dem langsomt i for at få mest mulig saft.
- Vitaminer forsvinder - jo hurtigere du drikker saften, des flere vitaminer får du.
- Når det er nødvendigt at opbevare saften et par timer, skal den stilles i køleskabet. Hvis der tilsættes et par dråber citronsaft, holder den sig bedre.
- Citrusfrugter vil give bitter saft, fordi deres skræl også bruges. Kenwood fremstiller særlige citruspressere, som anbefales til dette formål.
- Drik ikke mere end tre 230 ml glas saft om dagen, medmindre du plejer at drikke meget saft.
- Fortynd saft til børn med lige dele vand.
- Saft fra mørkegrønne grøntsager (broccoli, spinat mv.) eller mørkerøde grøntsager (rødbeder, rødkål mv.) bliver meget stærk, så den bør altid fortyndes.

- Frugtsaft indeholder meget fruktose (frugtsukker), så diabetikere eller personer med lavt blodsukker bør undgå at drikke for meget.



rengøring

- Inden rengøring skal saftcentrifugens stik tages ud af stikkontakten.
- Hvis filteret sidder så stramt, at det ikke kan tages ud, så vent et par minutter, indtil det løsner sig.
- Visse madvarer, f.eks. gulerødder, misfarver plastic. Misfarvninger kan fjernes ved at gnide dem med en klud dyppet i vegetabilsk olie.

motor

- Aftørres med en fugtig klud og tørres derefter med et viskestykke.
- Kom aldrig motoren i vand.

filter

- Rengør filteret med den medfølgende børste.
- **Kontrollér filteret regelmæssigt for tegn på beskadigelse. Anvend ikke apparatet, hvis filteret er beskadiget. Se "service og kundeservice"**

andre dele

- Vaskes i varmt sæbevand og tørres med et viskestykke.

service og kundeservice

- Hvis ledningen bliver beskadiget, skal den af sikkerhedsgrunde udskiftes af KENWOOD eller en autoriseret KENWOOD forhandler.

Hvis du har brug for hjælp med:

- brug af saftcentrifugen,
 - service eller reparationer,
- skal du kontakte den forretning, hvor saftcentrifugen er købt.
- Designet og udviklet af Kenwood i Storbritannien.
 - Fremstillet i Kina.

VIGTIG INFORMATION ANGÅENDE BORTSKAFFELSE AF PRODUKTET I OVERENSSTEMMELSE MED EF DIREKTIV 2002/96/CE.

Ved afslutningen af dets produktive liv må produktet ikke bortskaffes som almindeligt affald. Det bør afleveres på et specialiseret lokalt genbrugscenter eller til en forhandler, der yder denne service. At bortskaffe et elektrisk husholdningsapparat separat gør det muligt at undgå eventuelle negative konsekvenser for miljø og helbred på grund af upassende bortskaffelse, og det giver mulighed for at genbruge de materialer det består af, og dermed opnå en betydelig energi- og ressourcebesparelse. Som en påmindelse om nødvendigheden af at bortskaffe elektriske husholdningsapparater separat, er produktet mærket med en mobil affaldsbeholder med et kryds.

Vik ut främre omslaget innan du börjar läsa, så att du kan följa med på bilderna.

Med din råsaffcentrifug från Kenwood får du den goda naturliga smaken från purfärs juice – från frukt och grönsaker som du själv har valt ut. Och eftersom det är Kenwood som gjort råsaffcentrifugen är den enkel att använda. Så gå in för en friskare livsstil med din råsaffcentrifug från Kenwood.

säkerheten

- Läs alla anvisningarna.
- Använd **inte** råsaffcentrifugen om filtret är skadat.
- Använd **INTE** råsaffcentrifugen om inte fruktköttuppsamlaren sitter i.
- Doppa aldrig motorenheten, sladden eller kontakten i vatten – då kan du få en elektrisk stöt.
- Dra ut kontakten:
 - innan du monterar eller monterar bort delar
 - innan du gör ren den
 - efter användningen
- Använd aldrig en skadad råsaffcentrifug. Få den kontrollerad eller reparerad: se "Service och kundtjänst".
- Använd bara den medföljande stöten. Stoppa aldrig fingrarna i matarröret. Dra ut kontakten innan du avlägsnar bitar som kört fast i matarröret.
- Koppla av råsaffcentrifugen och vänta tills filtret stannar innan du tar bort locket.
- Låt aldrig sladden komma åt varma ytor eller hänga ner där ett barn kan gripa tag i den.
- Vidrör inte delar i rörelse.
- Lämna aldrig råsaffcentrifugen obevakad.
- Den här apparaten är inte avsedd för användning av personer (inklusive barn) med begränsad fysisk eller mental förmåga eller begränsad känsel. Den är inte heller avsedd för användning av personer med bristande erfarenhet eller kunskap, om de inte övervakas eller får

instruktioner om hur apparaten ska användas av en person som ansvarar för deras säkerhet.

- Barn får inte lov att leka med apparaten. Lämna dem inte ensamma med den.
- Använd apparaten endast för avsett ändamål i hemmet. Kenwood tar inte på sig något ansvar om apparaten används på felaktigt sätt eller om dessa instruktioner inte följs.

innan du sätter i kontakten

- Se till att nätströmmen är samma som anges på råsaffcentrifugens undersida.
- Den här apparaten följer EU-direktiv 2004/108/EG om elektromagnetisk kompatibilitet och EU:s förordning nr 1935/2004 från 2004-10-27 om material som är avsedda för kontakt med livsmedel.

innan du använder råsaffcentrifugen första gången

- 1 Ta bort allt förpackningsmaterial
- 2 Rengör delarna: se "rengöring"

delar

- ① stöt
- ② extra stort matarrör
- ③ lock
- ④ filter
- ⑤ filterhållare
- ⑥ pip för juice
- ⑦ förreglingsknäppen
- ⑧ lock med skumavskiljare
- ⑨ kanna för juice
- ⑩ kraftdel
- ⑪ på/av-knapp/hastighetsreglage
- ⑫ fruktköttuppsamlare
- ⑬ sladdförvaring
- ⑭ återställningsknapp vid överbelastning

användning av råsaftcentrifugen

förberedelse

- Ta ur kärnor (plommon, persika, körsbär etc).
- Ta bort grova skal (melon, ananas, gurka, potatis etc.)
- Frukt och grönsaker med mjukt eller inget skal behöver bara tvättas (äpple, morot, rädisa, sallad, kål, persilja, spenat, druvor, jordgubbar, selleri etc).

montering och användning

- 1 Sätt på filterhållaren ⑤ och fruktköttuppsamlaren ⑫.
- 2 Sätt filtret ④ i filterhållaren, och se till att pilarna ▼ på undersidan av filtret stämmer överens med pilarna ▼ ovanpå motorn.
- 3 Sätt på locket. Lås fast locket genom att knäppa fast övre delen av knäppena ① mot locket. Knäpp sedan fast nedre delen av knäppena ②.

● Råsaftcentrifugen fungerar inte om locket inte är låst.

- Använd INTE råsaftcentrifugen om inte fruktköttuppsamlaren sitter i.
- 4 Linda överflödigt sladd runt hållarna ⑬ på undersidan av råsaftcentrifugen.
- 5 Sätt kannan under juicepipen. Skumfrånskiljaren i kannan ser till att saften blir fri från skum.
- 6 Koppla på ⑩ och mata mer bitarna med stöten. Se till att skåran i stöten passar mot uttaget på insidan av matarröret. Använd hastighet 1 för mjukare bitar t.ex. citrusfrukt och jordgubbar.
- Om frukten eller grönsakerna är hårda bör du inte köra mer än 3 kg och låta maskinen gå i högst 2 minuter. Om bitarna är mycket hårda kan råsaftcentrifugen gå långsamt eller stanna upp helt. Om det händer kopplar du av maskinen och tömmer filtret.

- Stäng av och töm fruktköttuppsamlaren regelbundet under användningen. **Stäng alltid av efter användningen.**

Isärtagning av råsaftcentrifugen

- Följ anvisningarna för montering men tvärtom.

överbelastningsskydd

Juicepressen har ett överbelastningsskydd som automatiskt stoppar juicepressen om enheten överbelastas.

Stäng av, drag ur kontakten och avlägsna eventuell mat från filtret om detta händer. Låt juicepressen vila under några minuter. Tryck därefter på återställningsknappen ⑭ som finns på aggregatets undersida.

tips

- Mata mjuk frukt eller grönsaker långsamt för att få ut mest juice.
- Vitaminer försvinner – ju kortare tid juicen får stå desto mer vitaminer får du.
- Om juicen måste lagras ett par timmar ska den förvaras i kylskåp. Den håller sig bättre om du tillsätter några droppar citronsaft.
- Citrusfrukter ger bitter juice eftersom även det vita kommer med. För citrusfrukter rekommenderas i stället Kenwoods citruspress.
- Drink inte mer än tre glas (tre kvarts liter) juice per dag om du inte är van vid det.
- För barn ska juicen spädas med lika stor mängd vatten.
- Juice från mörkgröna grönsaker (broccoli, spenat etc) eller mörkröda grönsaker (rödbetor, rödkål etc) är mycket starka och bör alltid spädas ut.

- Fruk juice är rik på fruktos, så diabetiker eller personer med lågt blodsocker ska undvika att dricka mycket av det.



rengöring

- Dra ut sladden innan du gör ren råsaftcentrifugen.
- Om filtret är för hårt åtdraget kan du vänta ett par minuter tills det lossnar.
- Vissa livsmedel t.ex. morot missfärgar plast. Missfärgningen kan delvis avlägsnas genom att man gnider med en duk doppad i vegetabilisk olja.

motorenheten

- Torka med en fuktig duk och torka.
- Doppa inte apparaten i vatten.

filter

- Gör ren den med den medföljande borsten.
- **Undersök filtret regelbundet för att se att det är oskadat.**

Använd det inte om det är skadat. Se "service och kundtjänst"

andra delar

- Diska i varm diskmedelslösning och torka.

service och kundtjänst

- Om sladden skadas måste den av säkerhetsskäl bytas ut av KENWOOD eller en av KENWOOD godkänd reparatör
- Om du behöver hjälp med hur du använder råsaftcentrifugen, eller
- service eller reparationer, ombedes du kontakta butiken där du köpte råsaftcentrifugen.
- Konstruerad och utvecklad av Kenwood i Storbritannien.
- Tillverkad i Kina.

VIKTIG INFORMATION FÖR KORREKT BORTSKAFFNING AV PRODUKTEN I ÖVERENSSTÄMMELSE MED EU-DIREKTIV 2002/96/EG.

När produktens livslängd är över får den inte slängas i hushållssoporna. Den kan överlämnas till lokala myndigheters avfallssorteringscentraler eller till en återförsäljare som ger denna service. När du avfallshanterar en hushållsmaskin på rätt sätt undviker du de negativa konsekvenser för miljön och hälsan som kan uppkomma vid felaktig avfallshandling. Du möjliggör även återvinning av materialen vilket innebär en betydande besparing av energi och tillgångar.

Før du leser dette, brett ut framsiden som viser illustrasjonene

Med den nye saftsentrifugen kan du glede deg over en frisk, naturlig saftsmak. Velg frukt og grønnsaker selv. Med Kenwood saftsentrifuge er det ingen sak å lage helsebringende saft på en blunk.

sikkerhetshensyn

- Les hele bruksanvisningen.
- **Du må ikke** bruke saftsentrifugen hvis filteret er skadet.
- Du må IKKE bruke saftsentrifugen uten påsatt mosbeholder.
- Aldri la motoren, ledningen eller støpselet bli våte - du kan få elektrisk støt.
- Ta alltid støpselet ut av kontakten
 - før du setter på eller tar av deler
 - før rengjøring
 - etter bruk.
- Bruk aldri en saftsentrifuge som er skadet. Sørg for å få den overhald eller reparert. Se 'Service og kundetjeneste'.
- Bruk kun stapperen som følger med. Stikk aldri fingrene i påfyllingstrakten. Trekk ut støpselet før du fjerner noe som har satt seg fast.
- Slå av motoren og vent til silen har stoppet før du tar av lokket.
- Ikke la ledningen berøre varme flater eller henge ned hvor barn kan få tak i den.
- Ikke berør bevegelige deler.
- Aldri gå fra saftsentrifugen mens den er i bruk.
- Apparatet er ikke ment brukt av personer (inkludert barn) med reduserte fysiske, sensoriske eller mentale evner, eller med manglende erfaring og kunnskap, med mindre vedkommende har fått tilsyn eller opplæring i hvordan apparatet skal betjenes av en person som er ansvarlig for vedkommendes sikkerhet.
- Barn må ha tilsyn for å sikre at de ikke leker med apparatet.

- Bruk bare apparatet til dets tiltenkte hjemlige bruk. Kenwood frasier seg ethvert ansvar ved feilaktig bruk eller dersom apparatet ikke er brukt i henhold til denne bruksanvisningen.

før du setter i støpselet

- Forsikre deg om at nettspenningen stemmer overens med det som står på undersiden av saftsentrifugen.
- Dette apparatet er i samsvar med EU-direktiv 2004/108/EU om elektromagnetisk kompatibilitet og EU-bestemmelse nr. 1935/2004 fra 27/10/2004 om materialer som skal brukes i kontakt med mat.

før du ta saftsentrifugen i bruk

- 1 Fjern all emballasje.
- 2 Vask delene: Se 'rengjøring'.

delene

- ① stapper
- ② eksta stor matetrakt
- ③ lokk
- ④ filter
- ⑤ filterholder
- ⑥ saftuttak
- ⑦ sperrelåser
- ⑧ lokk med skum-separator
- ⑨ kanne til ferdig saft
- ⑩ motordel
- ⑪ på/av-knapp
- ⑫ mosbeholder
- ⑬ ledningsrom
- ⑭ knapp for tilbakestilling av overbelastning

slik bruker du saftsentrifugen

forberedelser

- Fjern steiner i plummer, ferskener, kirsebær o.l.
- Fjern seigt eller hardt skinn (melon, ananas, agurk, poteter o.l.).
- Frukt og grønnsaker med tynt skinn behøver bare vaskes (epler, pærer, gulrøtter, reddik, salat, kål, persille, spinat, druer, jordbær, selleri o.l.).

sammenstilling og bruk

- 1 Sett på filterholderen ⑤ og mosbeholderen ⑫.
- 2 Sett filteret ④ ned i filterholderen - pass på at ▼ pilene på undersiden av filteret er rettet inn med ▼ pilene øverst på motordelen.
- 3 Sett på lokket. Lås lokket ved å sette toppen av klemmene ① på lokket. Smekk så nederdelen av klemmene ② på plass.

● Saftsentrifugen virker ikke hvis lokket ikke er låst fast.

- Du må IKKE bruke saftsentrifugen uten påsatt mosbeholder.
- 4 Vikle eventuell overflødig ledning rundt braketten ⑬ på undersiden av saftsentrifugen.
- 5 Sett kannen under tuten. Skumseparatoren vil skille skummet fra saften.
- 6 Slå på ⑩ og bruk stapperen til å ha maten ned i - sørg for at gropen i stapperen er rettet inn på linje med hakket på innsiden av matetrakten. Bruk hastighet 1 til mykere matvarer som f.eks. sitrusfrukt og jordbær.
- Når du lager saft av harde matvarer anbefaler vi maksimal mengde på 3 kg, og at det kjøres i maksimalt 2 minutter. Noen svært harde matvarer kan gjøre at sentrifugen går saktere eller stanser. Hvis dette skjer skal du slå den av og rense filteret.
- Slå av motoren med jevn mellomrom for å tømme mos/kjøttssamleren. **Trekk alltid ut støpselet etter bruk.**

slik tas saftsentrifugen fra hverandre

- Gjenta monteringsframgangsmåten i omvendt rekkefølge for å ta saftsentrifugen fra hverandre.

overlastvern

Saftsentrifugen er utstyrt med et overlastvern som hindrer at den fungerer dersom den er overbelastet. Hvis dette skjer skal du slå av saftsentrifugen, trekke støpselet ut av kontakten og fjerne eventuell mat fra filteret. La saftsentrifugen hvile noen få minutter. Trykk så på tilbakestillingsknappen ⑭ som finnes på undersiden av motordelen.

tips

- Bløt frukt og grønnsaker bør mates langsomt for å få mest mulig saft.
- Vitaminer er flyktige - saften inneholder mest vitaminer når den er nylaget.
- Hvis du må oppbevar saften i noen timer, sett den i kjøleskapet. Den vil holde seg bedre hvis du tilsetter noen dråper sitronsaft.
- Saftsentrifugen kan brukes til sitrusfrukt (fjern skallet), men saften kan smake bittert på grunn av alt det hvite kjøttet. Til sitrusfrukt lønner det seg å bruke en av de spesielle sitruspressene fra Kenwood.
- Ikke drikk mer enn 230 ml saft per dag hvis du ikke er vant til det.
- Barn bør drikke saften fortynnet med like deler vann.
- Saft av grønnsaker som er mørkegrønne (brokkoli, spinat osv.) eller mørkerøde (rødbeter, rødkål osv.) er veldig sterk, så den bør alltid fortynnes.
- Fruktjuice inneholder mye fruktose (frukt sukker). Hvis man er diabetiker eller har lavt blodsukternivå, bør man unngå å drikke for mye.

rengjøring

- Ta støpselet ut av kontakten før rengjøring
- Hvis silen sitter fast, vent noen minutter til den løsner.

- Ved bruk kan enkelte plastdeler bli misfarget - av f.eks. gulrøtter. Det lykkes av og til å fjerne flekkene ved å ta litt matolje (vegetabilsk olje) på en klut og gni forsiktig til flekken blir borte.

motordelen

- Tørk av med en fuktig klut, deretter med en tørr en.
- Ikke legg saftsentrifugen i vann.

filter

- Rengjør med vedlagte børste.
- **Kontrollér filteret regelmessig for tegn på skade. Ikke bruk maskinen hvis filteret er skadet. Se "service og kundetjeneste"**

andre deler

- Vask i varmt såpevann, og tørk

service og kundetjeneste

- Hvis ledningen er skadet, må den, av sikkerhetsmessige grunner, erstattes av KENWOOD eller en autorisert KENWOOD-reparatør.

Hvis du trenger hjelp til å

- bruke saftsentrifugen
- utføre vedlikehold eller reparasjon ta kontakt med din forhandler.
- Designet og utviklet av Kenwood i Storbritannia.
- Laget i Kina.



VIKTIG INFORMASJON FOR KORREKT AVHENDING AV PRODUKTET I SAMSVAR MED EU-DIREKTIV 2002/96/EC.

På slutten av levetiden må ikke produktet kastes som vanlig avfall. Det må tas med til et lokalt kildesorteringssted eller til en forhandler som tilbyr tjenesten. Ved å avhende husholdningsapparater separat unngås mulige negative konsekvenser for miljø og helse som oppstår som en følge av feil avhending, og gjør at de forskjellige materialene kan gjenvinnes. Dermed blir det betydelige besparelser på energi og ressurser. Som en påminnelse om behovet for å kaste husholdningsapparater separat, er produktet merket med en søppelkasse med kryss over.

Ennen ohjeiden lukemista taita etusivu auki kuvien esiinsaamiseksi

Helppokäyttöisellä Kenwood mehulingolla voit valmistaa raikkaita ja herkullisia mehuja mieleisistäsi hedelmistä ja kasviksista. Kenwood mehulinko auttaa sinua nauttimaan terveellisestä elämästä.

turvallisuus

- Lue kaikki ohjeet.
- Mehulinkoa **ei saa** käyttää, jos suodatin on vioittunut.
- Mehulinkoa EI SAA käyttää ilman jätestiaa.
- Sähköiskuvaaran takia älä koskaan upota mehulingon runko-osaa, virtajohtoa tai pistoketta veteen.
- Irrota mehulingon pistoke pistorasiasta:
 - ennen laitteen osien kiinnittämistä tai irrottamista
 - ennen puhdistamista
 - käytön jälkeen.
- Älä koskaan käytä vioittunutta mehulinkoa. Vie se tarkastettavaksi tai korjattavaksi: katso ohjeet kohdasta 'huolto ja käyttökysymykset'.
- Käytä ainoastaan pakkauksen mukana toimitettua syöttöpaininta. Älä koskaan työnnä sormiasi syöttösuppiloon. Irrota pistoke pistorasiasta ennen kuin tyhjennät syöttösuppilon.
- Ennen kannen poistamista kytke laite pois päältä ja odota, että suodatin pysähtyy.
- Älä koskaan anna virtajohdon koskettaa kuumia pintoja. Älä myöskään anna virtajohdon roikkua, sillä lapsi voi tarttua siihen.
- Älä koske laitteen liikkuviin osiin.
- Älä koskaan jätä mehulinkoa päälle ilman valvontaa.

- Tätä laitetta ei ole tarkoitettu sellaisten henkilöiden käyttöön, joilla ei ole täysin normaalia vastaavat fyysiset tai henkiset ominaisuudet (mukaan lukien lapset), jos heidän turvallisuudestaan vastaava henkilö ei ole opastanut heitä käyttämään laitetta tai jos heitä ei valvota.
- Lapsia tulee pitää silmällä sen varmistamiseksi, että he eivät leiki laitteella.
- Käytä laitetta ainoastaan sille tarkoitettuun kotitalouskäyttöön. Kenwood-yhtiö ei ole korvausvelvollinen, jos laitetta on käytetty väärin tai näitä ohjeita ei ole noudatettu.

ennen liittämistä verkkovirtaan

- Varmista, että mehulingon pohjassa esitetty jännite vastaa käytettävän verkkovirran jännitettä.
- Tämä laite täyttää sähkömagneettista yhteensopivuutta koskevan EU-direktiivin 2004/108/EU ja 27.10.2004 annetun elintarvikkeiden kanssa kosketuksiin joutuvia materiaaleja säätelevän EU-määräyksen 1935/2004 vaatimukset.

ennen ensimmäistä käyttökertaa

- 1 Poista kaikki pakkausmateriaali.
- 2 Pese osat: katso kohdasta 'puhdistus'.

kuvien selitykset

- ① syöttöpainin
- ② erittäin suuri syöttösuppilo
- ③ kansi
- ④ suodatin
- ⑤ suodatinteline
- ⑥ mehun ulostuloaukko
- ⑦ lukitusvalvat
- ⑧ kansi ja vaahdonerotin
- ⑨ mehukannu
- ⑩ moottoriosia
- ⑪ käynnistyskytkin ja nopeudenvälitsin
- ⑫ jäteastia
- ⑬ johtopesä
- ⑭ ylikuormituksen nollauspainike

mehulingon käyttö

ruoka-aineiden valmistelu

- Poista kivet hedelmistä (luumu, persikka, kirsikka jne.).
- Poista kova kuori (meloni, ananas, kurkku, peruna jne.).
- Pehmeäkuoriset hedelmät ja kasvikset tulee vain pestä (omena, päärynä, porkkana, retiisi, salaatti, kaali, persilja, pinaatti, viinirypäle, mansikka, selleri jne.).

kokoaminen ja käyttö

- 1 Kiinnitä suodatinteline ⑤ ja jäteastia ⑫.
- 2 Aseta suodatin ④ suodatintelineen sisään siten, että suodattimen alapuolella olevat ▼-nuolet ovat kohdakkain moottoriosan päällä olevien ▼-nuolien kanssa.
- 3 Kiinnitä kansi. Lukitse kansi kiinnittämällä salpojen yläosat ① kanteen. Napsauta sitten salpojen alaosat ② paikoilleen.

● Mehulinko ei toimi, jos kansi ei ole lukittu.

- Mehulinkoa EI SAA käyttää ilman jätestiaa.
- 4 Kierrä ylimääräinen liitosjohto mehulingon pohjassa ⑬ olevan pitimen ympärille.
 - 5 Aseta mehukannu ulostuloaukon alapuolelle. Kannun vaahdon kerääjän ansiosta mehuun ei jää vahtoa.
 - 6 Käynnistä laite ⑩ ja työnnä ruoka-aineita alas painimen avulla siten, että painimessa oleva ura on kohdakkain syöttösuppilon sisäpuolella olevan loven kanssa. Käytä nopeutta 1 pehmeille ruoka-aineille, kuten sitrushedelmille ja mansikoille.
 - Koviainesten mehustamisessa maksimimääräksi suositellaan 3 kg ja maksimikäyttöajaksi 2 minuuttia. Erittäin kovat ainekset voivat hidastaa mehustimen toimintaa tai pysäyttää sen. Jos näin käy, kytke laite pois päältä ja tyhjennä suodatin.

- Kytke laite pois päältä ja tyhjennä kuitumassan kerääjä säännöllisesti käytön aikana. **Irrota pistoke pistorasiasta aina käytön jälkeen.**

mehulingon osien irrottaminen

- Suorita kokoamisvaihe päinvastaisessa järjestyksessä mehulingon osien irrottamiseksi.

ylikuormitus suojaus

Mehunpuristimessa on ylikuormitus suojaus. Se pysäyttää mehunpuristimen toiminnan ylikuormitustilanteessa.. Jos näin käy, katkaise virta ja tyhjennä suodatin. Anna mehunpuristimen jäähtyä muutaman minuutin ajan. Paina tämän jälkeen moottoriosan pohjassa olevaa ⑭ -painiketta.

vihjeitä

- Työnnä pehmeät ruoka-aineet syöttösuppilon hitaasti, jotta kaikki mehu saadaan talteen.
- Mitä pikemmin mehu juodaan, sitä enemmän saadaan vitamiineja, sillä vitamiinit häviävät säilytettäessä.
- Mehua voidaan säilyttää jääkaapissa muutamia tunteja. Se säilyy paremmin, jos siihen lisätään muutama tippa sitruunamehua.
- Sitrushedelmistä saatu mehu on karvasta, sillä kuori mehustetaan hedelmän mukana. Käytä sitrushedelmien mehustamiseen mieluummin Kenwood sitruspuserrinta.
- Älä juo mehua kolmea lasillista (230 ml/lasi) enempää päivässä, ellei ole tottunut juomaan sitä.
- Lapsille annettaessa lisää mehuun puolet vettä.

- Tumman vihreistä (parsakaali, pinaatti jne.) tai tumman punaisista (punajuuri, punakaali jne.) vihanneksista saatu mehu on erittäin vahvaa. Laimenna niistä saatu mehu aina vedellä.
- Hedelmämehussa on runsaasti fruktoosia (hedelmäsokeria). Henkilöiden, joilla on sokeritauti tai alhainen verensokeri tulisi juoda mehua kohtuudella.

puhdistus

- Ennen puhdistamista irrota mehulingon pistoke pistorasiasta.
- Jos suodatin on liian tiukasti kiinni, odota muutama minuutti, kunnes se löystyy.
- Jotkut ruoka-aineet (esim. porkkana) saattavat värjätä muoviosia. Värin poistamiseksi osia voidaan hangata kasviöljyyn kastetulla liinalla.

runko-osa

- Pyyhi kostealla liinalla ja kuivaa sitten.
- Laitetta ei saa upottaa veteen.

suodatin

- Puhdista laitteen mukana toimitetulla harjalla.
- **Tarkasta suodatin säännöllisesti vaurioiden varalta. Laitetta ei saa käyttää, jos suodatin on vaurioitunut. Katso kohta ”huolto ja käyttökysymykset”.**

muut osat

- Pese osat kuumassa pesuainevedessä ja kuivaa sitten.

huolto ja asiakaspalvelu

- Jos virtajohto vaurioituu, se on turvallisuussyistä vaihdettava. Vaihtotyön saa tehdä KENWOOD tai KENWOODIN valtuuttama huoltoliike.

Jos tarvitset apua

- laitteen käyttämisessä tai
- laitteen huolto- tai korjaustöissä, ota yhteys laitteen ostopaikkaan.
- Kenwood on suunnitellut ja muotoillut Iso-Britanniassa.
- Valmistettu Kiinassa.



TÄRKEITÄ OHJEITA TUOTTEEN HÄVITTÄMISEEN EUROOPAN UNIONIN DIREKTIIVIN 2002/96 MUKAISESTI.

Tuotetta ei saa hävittää yhdessä tavallisten kotitalousjätteiden kanssa sen lopullisen käytöstä poiston yhteydessä.

Vie se paikallisten viranomaisten hyväksymään kierrätyskeskukseen tai anna se jälleenmyyjän hävitettäväksi, mikäli kyseinen palvelu kuuluu jälleenmyyjän toimialaan. Suojelet luontoa ja vältä virheellisen tai väärän romutuksen aiheuttamilta terveysriskeiltä, mikäli hävität kodinkoneen erillään muista jätteistä. Näin myös kodinkoneen sisältämät kierrätettävät materiaalit voidaan kerätä talteen, jolloin säästät energiaa ja luonnonvaroja.

Tuotteessa on ristillä peitetty roskasäiliön merkki, jonka tarkoituksena on muistuttaa että kodinkoneet on hävitettävä erikseen muista kotitalousjätteistä.

Okumaya başlamadan önce ön kapağı açınız ve açıklayıcı resimlere bakınız

Kenwood Meyve ve Sebze Sıkacağı ile merkezkaç güçle meyve ve sebze suyu elde edilir. Böylece seçtiğiniz meyve ve sebzelerin doğal tadı korunur. Kenwood Meyve ve Sebze Sıkacağı'nın kullanımı kolaydır. Kenwood ile daha sağlıklı bir yaşam biçiminin tadını çıkarabilirsiniz.

güvenlik önlemleri

- Tüm talimatları okuyunuz.
- Filtre hasar görmüşse meyve sıkacağını **kullanmayın**.
- Meyve posası toplayıcısı takılmadan meyve sıkıcıyı **ÇALIŞTIRMAYIN**.
- Ceryana çarpılmamak için aygıtın güç birimini ve elektrik kordonunu ıslak alanlardan uzak tutunuz.
- Aygıtın parçalarını takarken ve çıkarırken, aygıtı temizlemeden önce ve kullandıktan sonra elektrik fişini prizden çekiniz.
- Hasarlı aygıtları kullanmayınız. Hasarlı meyve ve sebze sıkacağı'nı onarımcıya götürüp denetimden geçiriniz. Bu konuda, Bakım ve Müşteri Hizmetleri bölümüne bakınız.
- Yalnızca aygıtla birlikte verilen yiyecek iticiyi kullanınız. Parmaklarınızı hiçbir zaman besleme borusuna sokmayınız. Besleme borusunu temizlemeden önce aygıtın fişini prizden çekiniz.
- Kapağı kaldırmadan önce aygıtı durdurunuz ve filtrenin durmasını bekleyiniz.
- Aygıtın elektrik kordonunu sıcak yüzeylere değdirmeyiniz ya da çocukların çekebileceği biçimde sarkıtmayınız.
- Aygıtın hareketli parçalarına dokunmayınız.
- Meyve ve sebze sıkacağı'nı kullanırken başından ayrılmayınız.

- Bu cihaz; sorumlu bir kişi tarafından gözetim altında olmayan fiziksel, duyuusal veya zihinsel engelli kişiler (çocuklar dahil), cihazın kullanılışı hakkında açıklama almamış kişiler ve bilgi veya deneyimi eksik olan kişiler tarafından kullanılmak üzere tasarlanmamıştır.
- Çocuklar cihazla oynamamaları gerektiği konusunda bilgilendirilmelidir.
- Bu cihazı sadece iç mekanlarda kullanım alanının olduğu yerlerde kullanın. Kenwood, cihaz uygunsuz kullanımlara maruz kaldığı ya da bu talimatlara uyulmadığı takdirde hiç bir sorumluluk kabul etmez.

elektrik akımına bağlanması

- Meyve ve sebze sıkacağı'nı çalıştırmadan önce evinizdeki elektrik akımının aygıtta belirtilen akımla aynı olduğundan emin olunuz.
- Bu cihaz Elektro Manyetik Uyumluluk ile ilgili EC direktifi 2004/108/EC ve gıda ile temas eden malzemeler hakkındaki EC yönetmeliği no. 1935/2004 - 27/10/2004 ile uyumludur.

ilk kullanımdan önce

- 1 Aygıtın tüm ambalajını çıkarınız.
- 2 Aygıtın tüm parçalarını yıkayınız. Bu konuda Temizlik bölümüne bakınız.

parçalar

- ① itici
- ② ekstra büyük besleme tüpü
- ③ kapak
- ④ filtre
- ⑤ filtre tutucu
- ⑥ meyve suyu çıkışı
- ⑦ bağlı mandallar
- ⑧ köpük ayırıcılı kapak
- ⑨ meyve suyu kabı
- ⑩ güç ünitesi
- ⑪ açma/kapama hız kontrolü
- ⑫ meyve posası toplayıcısı
- ⑬ kablo saklama yeri
- ⑭ aşırı yük sıfırlama düğmesi

meyve sıkıcınızın kullanımı

meyve ve sebzelerin hazırlanışı

- Erik, şeftali, kiraz ve benzeri meyvelerin çekirdeklerini çıkarınız.
- Kavun, ananas, salatalık, patates ve benzeri meyve ve sebzelerin kabuklarını soyunuz.
- Elma, armut, havuç, turp, marul, lahana, maydanoz, ıspanak, üzüm, çilek, kereviz gibi yiyecekleri ve yumuşak kabuklu meyve ve sebzeleri yalnızca yıkayınız.

parçaların takılması ve kullanımı

- 1 Filtre tutamağını ⑤ ve meyve posası toplayıcısını ⑫ takın.
- 2 Filtreyi ④ filter tutamağının içine yerleştirin - Filtrenin altındaki ▼ okunun ▼ oku ile motor ünitesinin üstünde aynı hizaya geldiğinden emin olun.
- 3 Kapagi yerleştirin. Mandalların üst kısmını ③ kapaga mandallayarak kapagi kilitleyin. Ardından mandalların alt kısmını ④ tik ses gelinceye kadar yerleştirin.
- **Kapak tam yerine oturup kilitlemediği takdirde aygıt çalışmaz.**
- Meyve posası toplayıcısı takılmadan meyve sıkıcınızı ÇALIŞTIRMAYIN.
- 4 Fazla kabloyu meyve sıkacağının altında bulunan braketin ⑬ çevresine sarın.
- 5 Meyve ve sebze suyu çıkış oluğunun altına meyve/sebze suyu kabını koyunuz. Kaptaki köpük alma kapağı, meyve ve sebze suyunun köpüğünü ayıracaktır.
- 6 Açın ⑪, yiyecekleri iticiye yerleştirin ve iticideki olugun, besleme tüpündeki derece çizgisi ile bir hizaya geldiğinden emin olun. Narenciye ve çilek türü yumuşak meyveler için 1 numaralı hizi kullanın.

- Sert yiyeceklerin suyunu çıkarırken, maksimum 3 Kg ağırlıkta en fazla 2 dakika çalıştırmanızı öneririz. Bazı çok sert yiyecekler meyve sıkacağınızı yavaşlatabilir veya durdurabilir. Bu gibi bir durum olursa, sıkacağı kapatın sıkılan filtreyi temizleyin.
- Posa toplayıcıyı düzenli olarak temizleyiniz. Temizlemeye başlamadan önce aygıtın fişini prizden çekiniz. **Aygıt kullandıktan sonra her zaman fişini prizden çekiniz.**

meyve sıkıcınızı sökmek için

- Meyve sıkıcısını sökmek için takarken yaptığınız işlemleri ters sıra ile yapınız.

aşırı yük koruma

Meyve suyu sıkacağı cihaz aşırı yüklendiğinde cihazı durduran bir aşırı yük koruma sistemine sahiptir. Eğer bu olursa, cihazı kapatın, fişten çekin ve filtrede kalan meyveleri çıkartın. Cihazsın bir kaç dkika dinlenmesine izin verin. Daha sonra güç ünitesinin altında bulunan sıfırlama düğmesine ⑭ basın.

faydalı bilgiler

- Daha fazla miktarda meyve ya da sebze suyu alabilmek için yumuşak yiyecekleri besleme borusuna yavaş yavaş itiniz.
- Vitaminler zamanla tükeneceği için her işlemden sonra bir an önce meyve ve sebze suyunu içiniz.
- Meyve ve sebze suyunu birkaç saat buzdolabında tutabilirsiniz. Buzdolabına koymadan önce içine birkaç damla limon sıkınız.

- Ekşi meyvelerin alt kabukları da aygıtta işleminden geçtiğinden meyve suyu acımsı tatta olacaktır. Kenwood ekşi meyve sıkacakları bu tür meyveler için önerilmektedir.
- Alışık değilseniz günde üç bardaktan (230ml) fazla meyve ve sebze suyu içmeyiniz.
- Çocuklar için meyve ve sebze suyunu aynı miktarda suyla karıştırarak veriniz.
- Yeşil karnabahar, ıspanak ve benzeri sebzelerden elde edilen sebze suları koyu yeşildir. Aynı biçimde kırmızı lahana, kırmızı lahana ve benzeri sebzelerden elde edilen sebze suları koyu kırmızı renkte ve çok koyudur. Bu yüzden, bu tür sebze sularını suyla karıştırınız.
- Meyve sularında meyve şekeri oranı çok yüksektir. Bu yüzden şeker hastası olanlar ya da kandaki şeker oranı düşük kişilerin çok fazla meyve suyu içmemeleri gerekir.

temizlik

- Temizlemeye başlamadan önce aygıtın fişini prizden çekiniz.
- Filtre sıkışmışsa, gevşeyinceye kadar birkaç dakika bekleyiniz.
- Havuç ve benzeri sebzeler aygıtın plastik dış yüzeyini soldurabilir. Aygıtın plastik dış yüzeyini bitkisel yağa batırılmış bir bezle ovarak solmayı önleyebilirsiniz.

güç birimi

- Nemli bir bezle siliniz ve kurulayınız.
- Suya daldirmayın.

filtre

- Verilen fırçayı kullanarak temizleyin.
- **Filtrenin hasar görüp görmediğini kontrol etmek için filtreye düzenli olarak bakınız. Hasarlı filtreyi kullanmayınız ve “bakım ve müşteri hizmetleri”ne danışınız.**

diğer parçalar

- Sıcak sabunlu su içinde yıkayın ve ardından kurulayın

servis ve müşteri hizmetleri

- Kablo hasar görürse, güvenlik nedeniyle, KENWOOD ya da yetkili bir KENWOOD tamircisi tarafından değiştirilmelidir.

Aşağıdakilerle ilgili yardıma ihtiyacınız olursa:

- cihazınızın kullanımı veya
- servis veya tamir
Cihazınızı satın aldığınız yerle bağlantı kurun.
- Kenwood tarafından İngiltere’de dizayn edilmiş ve geliştirilmiştir.
- Çin’de üretilmiştir.



ÜRÜNÜN AT DİREKTİFİ 2002/96/AT İLE UYUMLU OLARAK DOĞRU ŞEKİLDE BERTARAF EDİLMESİ İÇİN ÖNEMLİ BİLGİ.

Kullanım ömrünün sonunda ürün evsel atıklarla birlikte atılmamalıdır. Ürün yerel yetkililerce belirlenmiş atık toplama merkezine veya bu hizmeti sağlayan bir satıcıya götürülmelidir. Ev aletlerinin ayrı bir şekilde atılması çevre üzerindeki olası negatif etkileri azaltır ve aynı zamanda mümkün olan malzemelerin geri dönüşümünü sağlayarak önemli enerji ve kaynak tasarrufu sağlar. Ev aletlerinin ayrı olarak atılması gerekliliğini hatırlatmak amacıyla üzeri çarpı ile işaretlenmiş çöp kutusu resmi kullanılmıştır.

Před čtením rozložte přední stránku s ilustrací

Díky své odstředivce šťáv značky Kenwood si můžete pochutnat na vynikajícími, přírodním a čerstvém džusu připraveném dle vlastního výběru z ovoce či ze zeleniny. A protože jde o výrobek firmy Kenwood, je jeho obsluha jednoduchá. Takže si připiňte na zdravější životní styl s odstředivkou šťáv Kenwood.

bezpečnost

- Přečtěte si všechny pokyny.
- **Nepoužívejte** odšťavovač, pokud je filtr poškozený.
- **NEPOUŽÍVEJTE** odšťavňovač bez nasazené nádoby na dřevě.
- Motorovou jednotku, šňůru ani zástrčku neponořujte do vody - hrozí nebezpečí úrazu elektrickým proudem.
- Spotřebič vypněte ze zásuvky:
 - před montáží a demontáží součástí,
 - před čištěním,
 - po použití.
- Nepoužívejte poškozený spotřebič. Dejte ho přezkoušet nebo spravit: viz "Servis a služby zákazníkům".
- Používejte jen tlačidlo dodané se spotřebičem. Do plnicího hrdla nikdy nestrkejte prsty. Pokud se hrdlo zacpe, spotřebič vypněte ze zásuvky, a teprve pak hrdlo uvolněte.
- Chcete-li sejmout víko, spotřebič vypněte a počkejte, až se filtr zastaví.
- Šňůra spotřebiče se nesmí dotýkat horkých povrchů a dávejte pozor, aby nepřepadala v místech, kde za ní může zatáhnout dítě.
- Nedotýkejte se pohybujeících se součástí.
- Běžící spotřebič nenechávejte bez dohledu.

- Toto příslušenství by neměly používat osoby (včetně dětí) trpící fyzickými, smyslovými či psychickými poruchami ani osoby bez náležitých znalostí a zkušeností. Pokud jej chtějí používat, musí být pod dozorem osoby odpovědné za jejich bezpečnost nebo je tato osoba musí poučit o bezpečném používání příslušenství.
- Dohlédněte, aby si děti s přístrojem nehrály.
- Toto zařízení je určeno pouze pro domácí použití. Společnost Kenwood vylučuje veškerou odpovědnost v případě, že zařízení bylo nesprávně používáno nebo pokud nebyly dodrženy tyto pokyny.

před zapojením do proudu

- Přesvědčte se, že napětí v zásuvce odpovídá jmenovitému napětí uvedenému na typovém štítku na spodku odstředivky.
- Tento spotřebič splňuje směrnici EC 2004/108/EC o elektromagnetické kompatibilitě a směrnici EC č. 1935/2004 ze dne 27/10/2004 o materiálech určených pro kontakt s potravinami.

před prvním použitím

- 1 Spotřebič vybalte.
- 2 Všechny součásti umyjte: viz část "Čištění".

popis konvice

- ① tlačka
- ② mimořádně velký podávací otvor
- ③ víko
- ④ filtr
- ⑤ držák filtru
- ⑥ výtok šťávy
- ⑦ zajišťovací úchyty
- ⑧ víko s pěnovým oddělovačem
- ⑨ nádoba na šťávu
- ⑩ napájecí jednotka
- ⑪ vypínač/přepínač rychlosti
- ⑫ nádoba na dřev
- ⑬ přihrádka pro uložení napájecího kabelu
- ⑭ tlačítko obnovení chodu po přetížení

používání odšťavňovače

příprava ovoce či zeleniny

- Vypeckujte (švestky, broskve, třešně apod.)
- Oloupejte (meloun, ananas, okurky, brambory apod.)
- Ovoce a zeleninu s měkkou slupkou či bez slupky stačí jen umýt (jablka, hrušky, mrkev, ředkvičky, hlávkový salát, zelí, petržel, špenát, hroznové víno, jahody, celer apod.)

montáž a použití

- 1 Nasaďte držák filtru ⑤ a nádobu na dřev ⑫.
- 2 Do držáku filtru nasaďte filtr ④ tak, aby značky ▼ na spodní straně filtru byly zároveň se značkami ▼ na vrchní straně pohonné jednotky.
- 3 Nasaďte kryt a upevněte jej horní stranou úchytů ③. Stisknutím spodní strany úchytů ⑥ kryt zajistíte.
- **Odstředivka nebude fungovat, pokud víko není uzamčeno.**
- **NEPOUŽÍVEJTE** odšťavňovač bez nasazené nádoby na dřev.
- 4 Nepotřebnou délku napájecího kabelu navíňte ⑬ na dno odšťavovače.

- 5 Pod výtok džusu postavte džbánec. Oddělovač pěny v džbánu zajistí, aby hotový džus byl bez pěny.
- 6 Zapněte přístroj ⑪, do podávacího otvoru vhodte ovoce nebo zeleninu a podavačem je tlačte dolů. Podavač otočte tak, aby drážka byla na stejné straně jako u podávacího otvoru. Měkké plody, jako například citrusy nebo jahody, odšťavujte rychlostí 1.
- Při odšťavňování tvrdých potravin doporučujeme maximální množství 3 kg a maximální dobu běhu dvě minuty. Některé velmi tvrdé potraviny mohou odšťavňovač zpomalit nebo zastavit. V takovém případě vypněte spotřebič a uvolněte filtr.
- Během přípravy šťávy pravidelně odstředivku vypínejte a vyprazdňujte sběrač dužiny. **Po použití vždy vytáhněte zástrčku ze zásuvky.**

demontáž odšťavňovače

- Při demontáži odšťavňovače postupujte podle pokynů na montáž v opačném pořadí.

ochrana proti přetížení

Odšťavňovač je vybaven ochranou proti přetížení, která při přetížení zastaví spotřebič. V takovém případě ho vypnete, odpojte od zásuvky a odstraněte z filtru veškeré potraviny. Nechte odšťavňovač několik minut v klidu. Potom stisknete resetovací tlačítko ⑭ na spodní straně napájecí jednotky.

rady

- Měkké ovoce a zeleninu stlačujte pomalu - získáte tak nejvíce šťávy.
- Vitamíny rychle podléhají zkáze: čím rychleji připravený džus vypijete, tím více vitamínu získáte.

- Pokud potřebujete džus několik hodin skladovat, dejte ho vždy do lednice. Džus déle vydrží, když do něj kápnete několik kapek citrónové šťávy.
- Z citrusového ovoce připravíte hořký džus, protože se do šťávy při zpracování dostane i dužina. K přípravě citrusových šťáv doporučujeme lisy na citrusové plody značky Kenwood.
- Nepijte více než tři 230 ml sklenice džusu denně, pokud nejste zvyklí na vyšší množství.
- Pro děti šťávu rozřeďte stejným množstvím vody.
- Šťávy z tmavozelené (brokolice, špenát apod) nebo tmavorudé (červená řepa, červené zelí apod.) zeleniny jsou velmi silné, proto je před podáváním vždy rozřeďte.
- Ovocné šťávy mají vysoký obsah fruktózy (ovocného cukru), proto by je lidé trpící cukrovkou či nízkou hladinou cukru v krvi neměli pít ve velkém množství.

čištění

- Před čištěním spotřebič vždy vypněte ze zásuvky.
- V případě, že filtr nejde vyndat, chvíli počkejte, až se sám uvolní.
- Některé druhy ovoce či zeleniny (např. mrkev) zabarví umělou hmotu. Toto zabarvení vyčistíte hadříkem namočeným do rostlinného oleje.

motorová jednotka

- Utřete mokrým hadříkem a suchým přešetěte.
- Přístroj neponorujte do vody.

filtr

- Cistete jej štetkou, která je součástí příslušenství.
- **Pravidelně kontrolujte, zda filtr není poškozen. Pokud je filtr poškozen, nepoužívejte jej. Informace o dalších dílech najdete v části "servis a péče uživatele".**

ostatní části

- Umyjte v horké mýdlové vodě a osušte.

servis a služby zákazníkům

- V případě poškození šňůry, může její výměnu - z bezpečnostních důvodů - provést pouze firma KENWOOD nebo firmou KENWOOD autorizovaná opravna.

Pokud potřebujete pomoc s:

- použitím odšťedivky šťáv nebo
- servisem a opravami, obraťte se na firmu, u níž jste odšťedivku zakoupili.

servis a údržba

- Je-li napájecí kabel poškozen, musí jej z bezpečnostních důvodů vyměnit KENWOOD nebo autorizovaný servisní technik KENWOOD.

Pokud potřebujete pomoc:

- s obsluhou a údržbou příslušenství nebo
- servisem či opravou, obraťte se na prodejnu, v níž jste přístroj zakoupili.
- Zkonstruováno a vyvinuto společností Kenwood ve Velké Británii.
- Vyrobeno v Číně.



**INFORMACE PRO SPRÁVNÉM
SEŠROTOVÁNÍ VÝROBKU VE
SMYSLU EVROPSKÉ SMĚRNICE
2002/96**

Po ukončení doby své životnosti nesmí být výrobek odklizen společně s domácím odpadem. Je třeba zabezpečit jeho odevzdání na specializovaná místa sběru tříděného odpadu, zřizovaná městskou správou anebo prodejcem, který zabezpečuje tuto službu. Oddělené sešrotování elektrospotřebičů je zárukou prevence negativních vlivů na životní prostředí a na zdraví, které způsobuje nevhodné nakládání, umožňuje recyklaci jednotlivých materiálů, a tím i významnou úsporu energií a surovin. Pro účely zdůraznění povinnosti tříděného sběru odpadu elektrospotřebičů je na výrobku zaškrtnutý příslušný symbol pro sběr tříděného odpadu.

Az használati utasítás ábrái az első oldalon láthatók – olvasás közben hajtsa ki ezt az oldalt

A Kenwood gyümölcscentrifugával kedvenc gyümölcsseiből és zöldségeiből készíthet friss, természetes ízű és aromájú ivólevet. Mint minden Kenwood háztartási gép, a gyümölcscentrifuga is egyszerűen kezelhető: néhány mozdulat, és már kész is az ízletes és tápláló ivólé. Éljen egészségesebben - a Kenwood gyümölcscentrifugával!

első a biztonság

- Olvassa el az útmutatót.
- **Ne** használja a gyümölcscentrifugát, ha a szuroje sérült.
- **NE** használja a gyümölcscentrifugát a gyümölcsvelő-gyűjtő behelyezése nélkül.
- A meghajtó egységet, a hálózati vezetékét és a dugaszt soha ne merítse vízbe, mert ez áramütést okozhat.
- A hálózati dugaszt mindig húzza ki a konnektorból:
 - mielőtt szét- vagy összeszereli az alkatrészeket;
 - miközben tisztítja a készüléket;
 - miután befejezte a centrifuga használatát.
- Ha a gyümölcscentrifuga megsérül, ne használja tovább. Az újbóli bekapcsolás előtt szakemberrel ellenőriztesse a készüléket, és ha szükséges, javíttassa meg (l. javíttatás).
- Kizárólag a készülékhez mellékelt tömőrudat használja. Soha ne nyúljon kézzel az adagoló tölcserbe - ha eltömődik, előbb mindig kapcsolja ki a motort, és a csatlakozót is húzza ki a konnektorból.
- A fedél levétele előtt mindig várja meg, amíg a szűrő forgása leáll.
- Ügyeljen arra, hogy a hálózati vezeték ne érjen forró felülethez, és ne lógjon le az asztal széléről, nehogy egy kisgyermek magára rántsa a készüléket.

- Soha ne nyúljon a gyümölcscentrifuga mozgó alkatrészeihez.
- Működés közben soha ne hagyja magára a készüléket.
- A készüléket nem üzemeltethetik olyan személyek (a gyermekeket is beleértve), akik mozgásukban, érzékszerveik tekintetében vagy mentális téren korlátozottak, illetve amennyiben nem rendelkeznek kellő hozzáértéssel vagy tapasztalattal, kivéve ha egy, a biztonságukért felelősséget vállaló személy a készülék használatát felügyeli, vagy arra vonatkozóan utasításokkal látta el őket.
- A gyermekekre figyelni kell, nehogy a készülékkel játsszanak.
- A készüléket csak a rendeltetésének megfelelő háztartási célra használja! A Kenwood nem vállal felelősséget, ha a készüléket nem rendeltetészerűen használták, illetve ha ezeket az utasításokat nem tartják be.

csatlakoztatás

- Üzembe helyezés előtt győződjön meg arról, hogy a hálózati feszültség megegyezik a készüléken feltüntetett üzemi feszültséggel.
- Ez a készülék megfelel a 2004/108/EK számú, az elektromágneses zavarvédelemről szóló EK Irányelvnek és a 2004.10.24-ei 1935/2004 számú, élelmiszerekkel érintkezésre szánt anyagokkal kapcsolatos EK jogszabálynak.

az első használat előtt...

- 1 Távolítsa el a készülékről minden csomagolóanyagot.
- 2 Mosogassa el az alkatrészeket (l. a készülék tisztítása).

a vízforraló kanna részei

- ① nyomó
- ② Extra méretű adagolótölcsér
- ③ fedél
- ④ szűrő
- ⑤ szűrőtartó egység
- ⑥ lékivezető nyílás
- ⑦ rögzítő pántok
- ⑧ habszeparátoros fedél
- ⑨ légyűjtő-edény
- ⑩ elektromos egység
- ⑪ sebességszabályozó ki-/bekapcsolója
- ⑫ gyümölcsvelő-gyűjtő
- ⑬ vezeték tartó rekesz
- ⑭ túlterhelés reset gomb

a gyümölcscentrifuga használata

a zöldség és gyümölcs előkészítése

- Távolítsa el a magokat (szilva, barack, meggy stb.).
- Távolítsa el a vastag külső héjat (dinnye, ananász, uborka, burgonya stb.).
- A puha héjú és egyéb zöldségek és gyümölcsök (alma, körte, répa, retek, fejes saláta, káposzta, petrezselyem, spenót, szőlő, eper, zeller stb.) a mosáson kívül más előkészítést nem igényelnek.

a készülék összeszerelése és használata

- 1 Rakja fel a szűrőtartó egységet ⑤ és a gyümölcsvelő-gyűjtőt ⑫.
- 2 Illessze a szurot ④ a szurotartóba – bizonyosodjon meg arról, hogy a szuro alsó oldalán lévő ▼ nyíl egy vonalban van a meghajtó egység tetején lévő ▼ nyállal.
- 3 Illessze rá a fedelet. Zárja le a fedelet úgy, hogy a zárnylevek ① felső részét bekattintja a fedélbe. Ezután kattintsa helyre a zárnylevek alsó ② részét is.

- **A gyümölcscentrifuga csak akkor működik, ha a fedél megfelelően rögzült a meghajtó egységre.**
- NE használja a gyümölcscentrifugát a gyümölcsvelő-gyűjtő behelyezése nélkül.
- 4 Tekerje fel a felesleges vezetéket a gyümölcscentrifuga alján lévő tartókazettára ③.
- 5 A légyűjtő edényt helyezze a kiömlő nyílás alá. Az edény fedelébe épített habelválasztó megakadályozza, hogy az edényben összegyűlt lé felhabosodjon.
- 6 Kapcsolja be a készüléket ⑩, és a tömörűd segítségével nyomja bele a feldolgozandó étel -, biztosítva, hogy az tömörűdon lévő vajat illeszkedjen az adagolótölcsér belsején lévő kiálló résszel. Az 1-es sebességet a lédúsabb gyümölcsökhöz használja; ilyenek például a citrusfélék és az eper.
- Keményebb alapanyagok centrifugálásához javasoljuk, hogy maximum 3 kg mennyiséget használjon fel maximum 2 perc muködtetés mellett. Egyes nagyon kemény alapanyagok miatt a centrifuga lelassulhat vagy megállhat. Ha ez történne, kapcsolja ki a készüléket és tisztítsa meg a szurot.
- Feldolgozás közben a pépgyűjtő edény tartalmát rendszeresen ürítse ki. **Használat után a hálózati dugaszt mindig húzza ki a konnektorból!**

a gyümölcscentrifuga elrakása

- A gyümölcscentrifuga elrakásához fordítsa meg az összeszerelési folyamatot.

túlterhelés elleni védelem

Az Ön gyümölcsprését ellátták túlterhelés elleni védelemmel, ami leállítja a készülék működését, ha az túl van terhelve.

Ebben az esetben kapcsolja ki és húzza ki a készülék csatlakozódugóját a hálózati csatlakozóaljából, majd tisztítsa meg a szűrőt. Hagyja a gyümölcsprését állni néhány percre. Ezután nyomja meg az **14** újraindító gombot, ami a tápegység alján található.

néhány jótanács

- A puha zöldséget és gyümölcsöt lassan nyomja a centrifugába, mert így több lét nyerhet ki.
- Az ivólében levő vitaminok gyorsan lebomlanak, ezért az elkészült ivólevet minél előbb fogyassza el.
- Ha néhány óráig tárolni kívánja az ivólevet, tegye be a hűtőszekrénybe. Jobban eláll az ivólé, ha néhány csepp citromlevet is ad hozzá.
- Citrusfélénél a hámozás után is megmaradó belső fehér héj miatt a kinyert lé keserű lesz. Javasoljuk, hogy a centrifuga helyett használja a Kenwood citrusfacsarót.
- Ha nincs hozzászokva a friss zöldség- és gyümölcsléhez, napi három pohárnál (napi 7 dl) ne igyon többet.
- Kisgyermek számára azonos mennyiségű vízzel (1:1) hígítsa fel az ivólevet.
- Sötétzöld (brokkoli, spenót stb.) és sötét vörös (cékla, vörös káposzta stb.) zöldségekből rendkívül erős ivólé készül, ezért ezeket mindig hígítsa fel.

- A centrifugával készült gyümölcslevek nagy mennyiségű fruktózt (gyümölcscukrot) tartalmaznak, ezért alacsony vércukor-szintűek vagy cukorbeteg mértékkel fogyasszák.

a készülék tisztítása

- Tisztítás előtt a hálózati dugaszt mindig húzza ki a konnektorból!
- Ha a szűrő túl szorosan illeszkedik a pépgyűjtő edénybe, várjon néhány percig, majd próbálja meg ismét kivenni.
- Egyes zöldség- és gyümölcsfélések (pl. répa) elszínezhetik a készülék műanyag alkatrészeit. Az elszíneződéseket étolajba mártott ruhával dörzsölheti le.

meghajtó egység

- Nedves ruhával törölje át, és szárítsa meg.
- A készüléket ne mártsa vízbe.

szűrő

- A tisztítást a mellékelt kefével végezze.
- **A szűrő épségét rendszeresen ellenőrizni kell. Sérült szűrővel ne használja a gyümölcscentrifugát! (Lásd Javítást)**
- **egyéb alkatrészek**
- Mossa meleg szappanos vízben, majd szárítsa meg.

javíttatás

Figyelem: A megsérült hálózati vezetékét azonnal ki kell cserélni. A javítást - biztonsági okokból - csak a Kenwood vagy az általa megbízott javítóvállalat szakképzett szerelője végezheti el.

Ha a gyümölcscentrifuga

- használatával, vagy
- javíttatásával kapcsolatban további segítségre van szüksége, forduljon ahhoz az üzlethez, ahol a készüléket vásárolta.
- Tervezte és kifejlesztette a Kenwood az Egyesült Királyságban.
- Készült Kínában.



A TERMÉK MEGFELELŐ MÓDON TÖRTÉNŐ HULLADÉKKEZELÉSÉRE VONATKOZÓ FONTOS TUDNIVALÓK A 2002/96/EC IRÁNYELV ÉRTELMEBEN

Az hasznos élettartamának végére érkezett készüléket nem szabad a lakossági hulladékkal együtt kezelni. A leselejtezett termék az önkormányzatok által kijelölt szelektív hulladékgyűjtőkben (hulladékgyűjtő udvar) vagy az elhasználódott készülékek visszavételét végző kereskedőknél adható le. Az elektromos háztartási készülékek szelektív gyűjtése és kezelése lehetővé teszi a nem megfelelően végzett hulladékkezelésből adódó, a környezetet és az egészséget veszélyeztető negatív hatások megelőzését és a készülék alkotórészeinek újrahasznosítását, melynek révén jelentős energia-és erőforrás-megtakarítás érhető el. Az elektromos háztartási készülékek szelektív gyűjtésére és kezelésére vonatkozó kötelezettséget a terméken feltüntetett áthúzott szemétyűjtő edény (kerekese kuka) jelzés mutatja.

Przed czytaniem prosimy rozłożyć pierwszą stronę, zawierającą ilustracje

Dzięki swej sokowirówce Kenwooda możesz się teraz cieszyć delicyjnym, naturalnym smakiem soku o nieporównanej świeżości - z owoców i warzyw według własnego wyboru. Będąc produktem Kenwooda jest ona łatwa w obsłudze - ciesz się więc zdrowym stylem życia dzięki swej sokowirówce Kenwooda.

bezpieczeństwo pracy

- Zapoznać się ze wszystkimi instrukcjami.
- **Nie** używać sokowirówki, jeśli filtr jest uszkodzony.
- **NIE** używać sokowirówki bez założonego zbiornika miążgi.
- Nigdy nie zanurzaj korpusu z silnikiem, sznura ani wtyczki w wodzie - możesz doznać porażenia prądem.
- Wyjmij wtyczkę z gniazdka sieciowego:
 - przed zakładaniem lub zdejmowaniem części
 - przed czyszczeniem
 - po użyciu.
- Nigdy nie używaj uszkodzonej sokowirówki. Oddaj ją do sprawdzenia lub naprawy - patrz punkt "Serwis i łączność z klientami".
- Używaj wyłącznie przewidzianego popychacza. Nigdy nie wkładaj palców do rury podającej. Przed odblokowaniem zatkanej rury wyjmij wtyczkę z gniazdka sieciowego.
- Przed zdjęciem pokrywy wyłącz sokowirówkę i poczekaj, aż filtr odśrodkowy się zatrzyma.
- Nigdy nie dopuszczaj, aby sznur dotykał gorących powierzchni lub zwiślał tam, gdzie może za niego złapać dziecko.
- Nie dotykaj ruchomych części.
- Nigdy nie zostawiaj bez nadzoru włączonej sokowirówki.

- Niniejsze urządzenie nie powinno być używane przez osoby (w tym dzieci) o ograniczonych zdolnościach fizycznych, umysłowych lub o zaburzonych zmysłach, jak również przez osoby niedoświadczone i nie znające się na urządzeniu, dopóki nie zostaną one przeszkolone na temat zasad eksploatacji tego urządzenia lub nie będą nadzorowane przez osobę odpowiadającą za ich bezpieczeństwo.
- Należy sprawować kontrolę nad dziećmi, żeby nie bawiły się urządzeniem.
- Urządzenie jest przeznaczone wyłącznie do użytku domowego. Firma Kenwood nie ponosi żadnej odpowiedzialności w przypadku niewłaściwego korzystania z urządzenia lub nieprzestrzegania niniejszych instrukcji.

przed włożeniem wtyczki do gniazdka

- Sprawdź, czy napięcie sieci jest takie same, co podane pod spodem sokowirówki.
- Niniejsze urządzenie jest zgodne z dyrektywą 2004/108/WE dotyczącą kompatybilności elektromagnetycznej oraz z rozporządzeniem WE nr 1935/2004 z dnia 24 października 2004 r. dotyczącym materiałów przeznaczonych do kontaktu z żywnością.

przed użyciem po raz pierwszy

- 1 Usuń wszystkie materiały opakowania.
- 2 Umyj części sokowirówki: patrz punkt "Czyszczenie".

oznaczenia

- ① popychacz
- ② duży lej zasypowy
- ③ pokrywa
- ④ filtr
- ⑤ obsada filtra
- ⑥ wylot soku
- ⑦ zatrzaski blokujące
- ⑧ pokrywa z oddzielnikiem piany
- ⑨ dzbanek na sok
- ⑩ jednostka napędowa
- ⑪ wyłącznik i sterowanie prędkością
- ⑫ zbiornik miazgi
- ⑬ schowek na kabel zasilający
- ⑭ przycisk "zresetuj po przeciążeniu"

korzystanie z sokowirówki

przygotowanie surowca

- Usuń pestki (śliwki, brzoskwinie, wiśnie itp).
- Obierz twardą skórkę (melony, ananasy, ogórki, ziemniaki itp).
- Owoce z miękką skórką i inne surowce wymagają tylko umycia (jabłka, gruszki, marchew, rzodkiewki, sałata, kapusta, pietruszka, szpinak, winogrona, truskawki, seler łądogyowy itp).

montaż i obsługa

- 1 Zamontować obsadę filtra ⑤ i zbiornik miazgi ⑫.
 - 2 Założyć filtr ④ wewnątrz oprawy na filtr, upewniając się, że strzałki ▼ znajdujące się na spodzie filtra są wyrównane ze strzałkami ▼ na górze jednostki napędowej.
 - 3 Założyć pokrywę. Zamknąć pokrywę, zatrzaskując górną część zatrzasków a) w pokrywie. Następnie zatrzasknąć dolną część zatrzasków b) .
- **Twoja sokowirówka nie będzie działać, jeśli pokrywa będzie odblokowana.**
 - **NIE** używać sokowirówki bez założonego zbiornika miazgi.

- 4 Zawinąć nadmiar kabla zasilającego wokół występow znajdujących się na spodzie obudowy sokowirówki ⑬.
 - 5 Postaw dzbanek pod wylotem soku. Separator piany w dzbanku zapewni, że sok nie będzie spieniony.
 - 6 Włączyć sokowirówkę ⑪ i rozpocząć wprowadzanie składników przy użyciu popychacza, upewniając się, że rowek w popychaczu przesuwają się na występie wewnątrz leju zasypowego. W przypadku miękkich składników, takich jak cytrusy i truskawki, należy ustawić prędkość 1.
- Przy przygotowywaniu soku z twardych produktów, zaleca się maksymalną ilość 3 kg przy maksymalnym czasie pracy wynoszącym 2 minuty. Niektóre bardzo twarde produkty mogą spowodować spowolnienie pracy, a nawet zatrzymanie sokowirówki. W takim przypadku należy wyłączyć urządzenie i odblokować filtr.
 - Podczas wyciskania soku regularnie wyłączaj sokowirówkę i usuwaj miazgę z odbieracza. **Po użyciu zawsze wyjmij wtyczkę z gniazdka sieciowego.**

rozkrećcie sokowirówki

- Aby rozłożyć sokowirówkę na części, należy wykonać procedurę montażu sokowirówki w odwrotnej kolejności.

zapobieganie przeciążeniom

Twoja sokowirówka zaopatrzona jest w urządzenie zapobiegające przeciążeniom, które zatrzyma pracę sokowirówki, jeśli zostanie ona przeciążona. Jeśli tak się stanie, wyłącz urządzenie, odłącz go od prądu i usuń wszystkie produkty z filtra. Pozwól, aby sokowirówka odpoczęła przez kilka minut. Później zresetuj urządzenie poprzez wciśnięcie przyciska (14), umieszczonego poniżej bloku zasilania.

wskazówki

- Miękkie surowce podawaj powoli, aby uzyskać jak najwięcej soku.
- Witaminy giną - im szybciej skonsumujesz sok, tym więcej z nich skorzystasz.
- Jeśli musisz przechować sok przez kilka godzin, włóż go do lodówki. Będzie się on trzymał lepiej, jeśli do niego dodać kilka kropli soku z cytryny.
- Sok z owoców cytrusowych będzie gorzki, gdyż będzie wyciskana również "wata" spod skórki. Do owoców cytrusowych zaleca się używać sokownicy Kenwooda do cytrusów.
- Nie wypijaj więcej, niż trzy szklanki soku dziennie (3/4 litra), chyba że Twój organizm jest przyzwyczajony do soków.
- Dla dzieci rozcieńcz sok równą ilością wody.
- Sok z surowców ciemnozielonych (brokuły, szpinak itp.) względnie ciemnoczerwonych (buraki, czerwona kapusta) ma bardzo silny smak, więc zawsze go rozcieńczaj.

- Sok owocowy ma wysoką zawartość fruktozy (cukru owocowego), więc osoby z cukrzycą lub niskim poziomem cukru we krwi powinny unikać nadmiernej konsumpcji.

czyszczenie

- Przed czyszczeniem wyjmij wtyczkę z gniazdka sieciowego.
- Jeśli filtr jest za ciasny do wyjęcia, odczekaj kilka minut, aż się rozluźni.
- Pewne surowce, np. marchew, mogą zabarwić tworzywo sztuczne. Pocieranie plam szmatką zwilżoną olejem roślinnym pomoże w usuwaniu zabarwienia.

korpus z silnikiem

- Przetrzyj wilgotną ściereczką i następnie suchą.
- Nie zanurzać w wodzie.

filtr

- Wyczyścić za pomocą załączonej w komplecie szczoteczki.
- **Regularnie sprawdzaj, czy filtr nie nosi śladów uszkodzenia. Nie używaj sokowirówki jeśli filtr jest uszkodzony. Patrz hasło "Obsługa serwisowa"**

inne części

- Umyć w gorącej wodzie z mydłem, a następnie osuszyć.

serwis i usługi dla klienta

- Jeśli sznur ulegnie uszkodzeniu, to z uwagi na bezpieczeństwo musi go wymienić wyłącznie KENWOOD lub autoryzowany punkt naprawczy KENWOODA.

Gdy potrzebujesz pomocy:

- w posługiwaniu się sokowirówką, lub
- serwisie lub naprawie prosimy się skontaktować z miejscem zakupu swej sokowirówki.

- Zaprojektowała i opracowała firma Kenwood w Wielkiej Brytanii.
- Wyprodukowano w Chinach.



**UWAGI DOTYCZĄCE
PRAWIDŁOWEGO USUWANIA
PRODUKTU ZGODNIE Z
DYREKTYWĄ EUROPEJSKĄ
2002/96/EC.**

W momencie zakończenia okresu użyteczności produktu nie należy wyrzucać go do odpadów miejskich. Można dostarczyć go do odpowiednich ośrodków segregujących odpady przygotowanych przez władze miejskie lub do jednostek zapewniających takie usługi. Osobne usuwanie sprzętu AGD pozwala uniknąć negatywnych skutków dla środowiska naturalnego i zdrowia wynikających z jego nieodpowiedniego usuwania i umożliwia odzyskiwanie materiałów, z których jest złożony, oraz osiągnięcia w ten sposób znaczącej oszczędności energii i zasobów.

Na obowiązek osobnego usuwania sprzętu AGD wskazuje umieszczony na produkcie symbol przekreślonego pojemnika na śmieci.

См. иллюстрации на передней странице

Центробежная соковыжималка фирмы Kenwood позволит вам насладиться восхитительным, натуральным вкусом свежайшего сока любых овощей и фруктов по вашему выбору. Поскольку она изготовлена фирмой "Kenwood", ею удобно пользоваться.

Центробежная соковыжималка фирмы "Kenwood" позволит вам вести самый здоровый образ жизни.

Меры безопасности

- Прочтите все инструкции.
- **Не** пользуйтесь соковыжималкой, если поврежден фильтр.
- **НЕ** используйте соковыжималку без установленного сборника мякоти.
- Во избежание поражения электрическим током запрещается погружать в воду блок электродвигателя, сетевой шнур или вилку.
- Вынимайте вилку из розетки:
 - перед разборкой или сборкой
 - перед чисткой
 - после использования прибора.
- Запрещается пользоваться неисправной соковыжималкой. Проверьте или отремонтируйте ее (см. раздел "Обслуживание и ремонт").
- Пользуйтесь только прилагаемым толкателем. Запрещается вставлять пальцы в трубку для подачи. Перед очисткой трубки для подачи выньте вилку из розетки.
- Прежде чем снять крышку, выключите соковыжималку и дождитесь остановки фильтра.
- Не допускайте прикосновения шнура к горячим поверхностям и свешивания шнура в тех местах, где до него может дотянуться ребенок.
- Не касайтесь движущихся частей.
- Не оставляйте работающую соковыжималку без присмотра.
- Людям (включая детей) с ограниченными физическими, сенсорными или психическими способностями, а также при недостатке опыта и знаний разрешается пользоваться данным бытовым прибором только под наблюдением лица, ответственного за их безопасность, и после инструктажа по использованию прибора.
- Дети должны быть под присмотром и не играть с прибором.
- Этот бытовой электроприбор разрешается использовать только по его прямому назначению. Компания Kenwood не несет ответственности, если прибор используется не по назначению или не в соответствии с данной инструкцией.

Перед включением в сеть

- Убедитесь в том, что напряжение электросети соответствует указанному в табличке на нижней стороне соковыжималки.
- Данное устройство соответствует директиве ЕС 2004/108/ЕС по электромагнитной совместимости, а также норме ЕС 1935/2004 от 27/10/2004 по материалам, предназначенным для контакта с пищевыми продуктами.

Перед первым использованием

- 1 Удалите упаковку.
- 2 Вымойте соковыжималку, как описано в разделе "Очистка".

Условные обозначения

- ① толкатель
- ② очень большая подающая трубка
- ③ крышка
- ④ фильтр
- ⑤ держатель фильтра
- ⑥ отверстие для выпуска сока
- ⑦ Защелки блокировочного устройства
- ⑧ крышка с пеноотделителем
- ⑨ кружка для сока
- ⑩ блок питания
- ⑪ регулятор скорости вкл./выкл.
- ⑫ сборник мякоти
- ⑬ емкость для хранения шнура
- ⑭ Кнопка возврата в исходное состояние после перегрузки.

Как использовать соковыжималку

Подготовка продуктов

- Удалите косточки (из слив, персиков, вишен и т. п.).
- Удалите жесткую кожуру (с дынь, ананасов, огурцов, картофеля и т.р.).
- Продукты с мягкой кожицей и другие продукты нужно только вымыть (яблоки, груши, морковь, редиска, листья салата, капуста, петрушка, шпинат, виноград, клубника, сельдерей и т. п.).

Сборка и эксплуатация

- 1 Установите держатель фильтра ⑤ и сборник мякоти ⑫.
- 2 Установите фильтр ④ в держатель фильтра – проверьте, что стрелки ▼ на нижней стороне фильтра совместились со стрелками ▼ на верхней стороне блока электродвигателя.
- 3 Установите крышку. Зафиксируйте крышку, накинув на нее верхние части защелок ⑦. Затем защелкните нижние части защелок ⑦.


- **Twoja sokowirówka nie będzie działać, jeśli pokrywa będzie odblokowana.**
- НЕ используйте соковыжималку без установленного сборника мякоти.
- 4 Намотайте лишний шнур на скобу, расположенную на нижней стороне соковыжималки ⑬.
- 5 Подставьте кувшин для сока под выходным отверстием. Расположенный в кувшине пеноотделитель обеспечивает получение сока без пены.
- 6 Включите электроприбор ⑪ и подавайте продукты с помощью проталкивателя – проверьте, что паз в проталкивателе совпадает с выступом на внутренней стороне трубки. Используйте скорость 1 для мягких продуктов, таких как, например, цитрусовые или клубника.
- При выжимании сока из твердых продуктов рекомендуется загружать не более 3 кг продуктов, и при этом время работы соковыжималки не должно превышать 2 минут. Загрузка в соковыжималку некоторых очень твердых продуктов может привести к замедлению ее вращения или к ее полной остановке. В этом случае выключите электроприбор и очистите фильтр.
- Во время использования регулярно выключайте соковыжималку и производите чистку резервуара для сбора мякоти. **По окончании работы обязательно выньте вилку из розетки.**

Как разобрать соковыжималку

- Чтобы разобрать соковыжималку, повторите процедуру сборки в обратном порядке.

Защита от перегрузки

Ваша соковыжималка снабжена устройством защиты от перегрузки, которое прекращает работу бытового прибора в случае его перегрузки.

Если это произошло, выключите соковыжималку, отсоедините ее от сети питания и удалите продукт из фильтра. Оставьте соковыжималку в покое на несколько минут. После этого нажмите кнопку , расположенную на нижней части блока привода.

Советы

- Чтобы получить максимальное количество сока, подачу мягких продуктов производите медленно.
- Витамины быстро исчезают - чем скорее вы выпьете сок, тем больше витаминов вы получите.
- Если сок необходимо хранить в течение нескольких часов, поместите его в холодильник. Сок сохранится лучше, если в него добавить несколько капель лимонного сока.
- Плоды цитрусовых дают горьковатый сок, так как их цедра также обрабатывается. Для получения сока цитрусовых рекомендуется использовать соковыжималку для цитрусовых фирмы "Kenwood".
- Не пейте больше трех стаканов (по 230 мл) сока в день, если только это вам не рекомендовано.

- Для детей сок следует разбавлять равным количеством воды.
- Сок из темнозеленых (брокколи, шпинат) или темнокрасных (свекла, красная капуста) овощей является чрезвычайно концентрированным, поэтому обязательно разбавляйте его.
- Фруктовые соки богаты фруктозой (фруктовым сахаром), поэтому люди, больные диабетом или с пониженным содержанием сахара в крови, не должны употреблять слишком много сока.

Очистка

- Перед очисткой выньте вилку соковыжималки из розетки.
- Если фильтр не снимается, подождите несколько минут и вновь попытайтесь снять его.
- Некоторые продукты, например морковь, вызывают появление пятен на пластмассе. Для удаления пятен протирайте детали тряпочкой, смоченной в растительном масле.

Блок электродвигателя

- Протрите сначала влажной, а затем сухой тканью.
- Не погружайте в воду.

Фильтр

- Чистите с помощью поставляемой в комплекте щетки.
- **Регулярно осматривайте фильтр, проверяя, нет ли на нем следов повреждений. Не используйте соковыжималку с поврежденным фильтром. За информацией обращайтесь в «службу обслуживания и ремонта»**

Другие детали

- Промойте в горячей мыльной воде, затем высушите.

Обслуживание и ремонт

- Если шнур питания поврежден, в целях безопасности замените его в фирме Kenwood или в уполномоченном фирмой Kenwood сервисном центре.

Если Вам потребуется помощь:

- при использовании соковыжималки или
- для технического обслуживания или ремонта, обратитесь в магазин, где вы приобрели соковыжималку.
- Спроектировано и разработано компанией Kenwood, Соединенное Королевство.
- Сделано в Китае.



ВАЖНАЯ ИНФОРМАЦИЯ ПО ПРАВИЛЬНОЙ УТИЛИЗАЦИИ ИЗДЕЛИЯ СОГЛАСНО ДИРЕКТИВЕ ЕС 2002/96/ЕС.

По истечении срока службы изделие нельзя выбрасывать как бытовые (городские) отходы. Изделие следует передать в специальный коммунальный пункт раздельного сбора отходов местное учреждение или в предприятие, оказывающее подобные услуги. Отдельная утилизация бытовых приборов позволяет предотвратить возможные негативные последствия для окружающей среды и здоровья, которыми чревата ненадлежащая утилизация, и позволяет восстановить материалы, входящие в составе изделий, обеспечивая значительную экономию энергии и ресурсов. В качестве напоминания о необходимости отдельной утилизации бытовых приборов на изделие нанесен знак в виде перечеркнутого мусорного бака на колесах.

Πριν από την ανάγνωση, παρακαλώ ξεδιπλώστε την μπροστινή σελίδα όπου παρέχεται η εικονογράφηση

Με τον Αποχυμωτή της Kenwood μπορείτε να απολαύσετε την υπέροχη φυσική γεύση του πιάο φρέσκου χυμού, επιλέγοντας όποια φρούτα ή και λαχανικά επιθυμείτε. Επειδή μάλιστα η συσκευή σας είναι Kenwood, είναι πολύ εύκολη στη χρήση. Γι' αυτό λοιπόν απολαύστε έναν υγιεινότερο τρόπο ζωής με τον Αποχυμωτή της Kenwood.

ασφάλεια

- Διαβάστε όλες τις οδηγίες.
 - **Μη** χρησιμοποιείτε τον αποχυμωτή εάν έχει χαλάσει το φίλτρο.
 - ΜΗ θέτετε σε λειτουργία τον αποχυμωτή εάν δεν έχετε προσαρμόσει τον συλλέκτη πολτού.
 - Μην τοποθετείτε τη μονάδα του κινητήρα, το καλώδιο τροφοδοσίας ή το φις μέσα στο νερό, διότι μπορεί να πάθετε ηλεκτροπληξία.
 - Αποσυνδέστε τη συσκευή από το ρεύμα:
 - πριν προσαρμόσετε ή αφαιρέσετε εξαρτήματα
 - πριν τον καθαρισμό
 - μετά τη χρήση.
 - Μη χρησιμοποιείτε ποτέ τον αποχυμωτή εάν είναι χαλασμένος. Ελέγξτε τον ή επισκευάστε τον: δείτε σχετικά το κεφάλαιο "Σέρβις και φροντίδα πελατών".
 - Χρησιμοποιείτε μόνο τον ωστήρα που συνοδεύει τη συσκευή. Μη βάζετε ποτέ τα δάχτυλα του χεριού σας μέσα στο σωλήνα τροφοδοσίας. Αποσυνδέστε τη συσκευή από την πρίζα πριν να ξεμπλοκάρετε το σωλήνα τροφοδοσίας.
 - Πριν αφαιρέσετε το καπάκι, σβήστε τη συσκευή και περιμένετε μέχρις ότου σταματήσει να κινείται το φίλτρο.
 - Μην αφήνετε ποτέ το καλώδιο τροφοδοσίας να ακουμπά σε θερμές επιφάνειες ή να κρέμεται σε περιοχές που μπορεί να το αρπάξει ένα παιδί.
 - Μην αγγίζετε τα κινούμενα μέρη.
 - Μην αφήνετε ποτέ τη συσκευή να λειτουργεί χωρίς επίβλεψη.
 - Η συσκευή αυτή δεν προορίζεται για χρήση από άτομα (συμπεριλαμβανομένων των παιδιών) με περιορισμένες φυσικές, αισθητήριες ή διανοητικές ικανότητες ή έλλειψη εμπειρίας και γνώσεων, παρά μόνον εάν βρίσκονται υπό την επίβλεψη ατόμου που είναι υπεύθυνο για την ασφάλειά τους ή ακολουθούν τις οδηγίες του σχετικά με τη λειτουργία της συσκευής.
 - Τα παιδιά θα πρέπει να βρίσκονται υπό παρακολούθηση, έτσι ώστε να διασφαλίζεται ότι δεν παίζουν με τη συσκευή.
 - χρησιμοποιείτε τη συσκευή μόνο για την οικιακή χρήση για την οποία προορίζεται. Η Kenwood δε φέρει οποιαδήποτε ευθύνη αν η συσκευή χρησιμοποιηθεί με λανθασμένο τρόπο ή σε περίπτωση μη συμμόρφωσης με αυτές τις οδηγίες.
- ### **πριν από τη σύνδεση στο ρεύμα**
- Βεβαιωθείτε ότι η παροχή ηλεκτρικού ρεύματος είναι ίδια με αυτήν που αναγράφεται στο κάτω μέρος του αποχυμωτή σας.
 - Αυτή η συσκευή συμμορφώνεται με την οδηγία της ΕΚ 2004/108/ΕΚ σχετικά με την Ηλεκτρομαγνητική συμβατότητα και τον κανονισμό ΕΚ υπ' αριθμόν 1935/2004 της 27/10/2004 σχετικά με τα υλικά που προορίζονται να έρθουν σε επαφή με τρόφιμα.
- ### **πριν από την πρώτη χρήση**
- 1 Αφαιρέστε όλα τα υλικά συσκευασίας.
 - 2 Πλύνετε τα μέρη της συσκευής: δείτε σχετικά το κεφάλαιο "Καθαρισμός".

επεξήγηση συμβόλων

- ① ωστήρας
- ② πολύ μεγάλος σωλήνας τροφοδοσίας
- ③ καπάκι
- ④ φίλτρο
- ⑤ υποδοχή φίλτρου
- ⑥ στόμιο εκροής χυμού
- ⑦ σύρτες ασφαλείας
- ⑧ καπάκι με διαχωριστήρα αφρού
- ⑨ κανάτα χυμού
- ⑩ μονάδα κινητήρα
- ⑪ διακόπτης επιλογής ταχυτήτων on/off
- ⑫ συλλέκτης πολτού
- ⑬ χώρος αποθήκευσης καλωδίου
- ⑭ κουμπί μηδενισμού υπερφόρτωσης

για να χρησιμοποιήσετε τον αποχυμωτή σας

προετοιμάζοντας τα τρόφιμα

- Αφαιρέστε τα κουκούτσια (δαμάσκηνα, ροδάκινα, κεράσια κλπ).
- Αφαιρέστε τις χονδρές φλούδες (πεπόνι, ανανάς, αγγούρι, πατάτα κλπ).
- Τα φρούτα-λαχανικά με μαλακή φλούδα όπως επίσης και τα υπόλοιπα τρόφιμα χρειάζονται απλώς πλύσιμο (μήλα, αχλάδια, καρότα, ραπανάκια, μαρούλια, λάχανο μαϊντανός, σπανάκι, σταφύλια, φράουλες, σέλινο κλπ).

συναρμολόγηση και χρήση

- 1 Προσαρμόστε την υποδοχή του φίλτρου ⑤ και τον συλλέκτη πολτού ⑫.
- 2 Προσαρμόστε το φίλτρο ④ μέσα στην υποδοχή του φίλτρου - φροντίζοντας ώστε τα βελάκια ▼ στην κάτω πλευρά του φίλτρου να ευθυγραμμίζονται με τα βελάκια ▼ στην πάνω πλευρά της μονάδας του κινητήρα.

- 3 Προσαρμόστε το καπάκι. Ασφαλίστε το καπάκι στερεώνοντας το πάνω μέρος των μαντάλων ① στο καπάκι. Έπειτα με γρήγορη κίνηση αφήστε το κάτω μέρος των μαντάλων ② να εφαρμόσει στη θέση του.

• **Ο αποχυμωτής σας δε θα τεθεί σε λειτουργία εάν το καπάκι δεν είναι ασφαλισμένο.**

- ΜΗ θέτετε σε λειτουργία τον αποχυμωτή εάν δεν έχετε προσαρμόσει τον συλλέκτη πολτού.

- 4 Τυλίξτε το καλώδιο που τυχόν περισσεύει γύρω από το άγκιστρο στο κάτω μέρος του αποχυμωτή ⑬.

- 5 Τοποθετήστε την κανάτα χυμού κάτω από το στόμιο εξόδου. Ο διαχωριστής αφρού μέσα στην κανάτα αποκλείει την εισροή αφρού στο χυμό.

- 6 Θέστε τη συσκευή σε λειτουργία ⑪ και στρώστε τα τρόφιμα προς τα κάτω με τη βοήθεια του ωστήρα – φροντίζοντας ώστε η εγκοπή στον ωστήρα να ευθυγραμμίζεται με την εγκοπή στο εσωτερικό του σωλήνα τροφοδοσίας. Χρησιμοποιείτε την ταχύτητα 1 για πιο μαλακά τρόφιμα όπως εσπεριδοειδή και φράουλες.

- Όταν αφαιρείτε τους χυμούς σκληρών τροφών συνιστούμε μέγιστη ποσότητα 3 κιλού με μέγιστο χρόνο λειτουργίας της συσκευής 2 λεπτά. Ορισμένες πολύ σκληρές τροφές μπορεί να μειώσουν την ταχύτητα λειτουργίας του αποχυμωτή ή να διακόψουν τη λειτουργία του. Εάν συμβεί αυτό, θέστε τη συσκευή εκτός λειτουργίας και αποφράξτε το φίλτρο.

- Κατά τη διάρκεια της χρήσης, θα πρέπει σε τακτικά χρονικά διαστήματα να σβήνετε τη συσκευή και να αδειάζετε το συλλέκτη πολτού. **Θα πρέπει πάντοτε να αποσυνδέετε τη συσκευή από το ρεύμα μετά τη χρήση.**

Για να αποσυναρμολογήσετε τον αποχυμωτή σας

- Αντιστρέψτε τη διαδικασία συναρμολόγησης για να αποσυναρμολογήσετε τον αποχυμωτή.

Προστασία από την υπερφόρτωση

Ο αποχυμωτής είναι εξοπλισμένος με ένα σύστημα προστασίας από την υπερφόρτωση, που διακόπτει τη λειτουργία του όταν η μονάδα είναι υπερβολικά γεμάτη. Εάν συμβεί αυτό, θέστε τον αποχυμωτή εκτός λειτουργίας, βγάλτε τον από την πρίζα και αφαιρέστε τυχόν υπολείμματα τροφών που έχουν από το φίλτρο. Αφήστε τον αποχυμωτή εκτός λειτουργίας για λίγα λεπτά. Στη συνέχεια, πατήστε το κουμπί επαναφοράς (14) που βρίσκεται στη βάση της συσκευής.

Χρήσιμες συμβουλές

- Βάζετε τα μαλακά τρόφιμα μέσα στον αποχυμωτή αργά ώστε να εξαγάγετε όσο το δυνατό περισσότερο χυμό.
- Οι βιταμίνες εξαφανίζονται, γι' αυτό όσο συντομότερα πιείτε το χυμό σας τόσο πιά πολλες βιταμίνες θα πάρετε.
- Εάν θέλετε να διατηρήσετε το χυμό για λίγες ώρες βάλτε τον στο ψυγείο. Προσθέστε μερικές σταγόνες λεμονιού για να διατηρηθεί σε καλύτερη κατάσταση.
- Τα εσπεριδοειδή παράγουν πικρό χυμό επειδή υπόκειται επεξεργασία και η ψίχα που περιέχουν. Για τα εσπεριδοειδή προτείνονται οι λεμονοστίφτες της Kenwood.

- Μην πίνετε πάνω από τρία ποτήρια των 230ml (8fl. oz.) χυμό την ημέρα, εκτός και αν είστε συνηθισμένοι.
- Αραιώστε το χυμό πριν το δώσετε σε παιδιά, με ίση ποσότητα νερού.
- Οι χυμοί που προέρχονται από σκούρα πράσινα λαχανικά (μπρόκολο, σπανάκι κλπ) ή σκούρα κόκκινα λαχανικά (παντζάρια, κόκκινο λάχανο κλπ) είναι ιδιαίτερα δυνατοί και γι' αυτό θα πρέπει πάντοτε να τους αραιώνετε.
- Οι φρουτοχυμοί έχουν μεγάλη περιεκτικότητα σε Φρουκτόζη (ζάχαρη των φρούτων) και επομένως οι άνθρωποι που πάσχουν από διαβήτη ή χαμηλή συγκέντρωση ζάχαρης στο αίμα, δεν πρέπει να καταναλώνουν μεγάλες ποσότητες.

καθαρισμός

- Πριν από τον καθαρισμό αποσυνδέστε τη συσκευή από το ρεύμα.
- Εάν το φίλτρο είναι ιδιαίτερα σφιχτό και δεν αφαιρείται, περιμένετε λίγα λεπτά μέχρι να χαλαρώσει.
- Μερικά τρόφιμα, όπως για παράδειγμα το καρότο, μπορεί να αποχρωματίσουν το πλαστικό. Μπορείτε να αφαιρέσετε όμως τον αποχρωματισμό αυτό τρίβοντας το πλαστικό με ένα ύφασμα βουτηγμένο σε φυτικό λάδι.

μονάδα κινητήρα

- Περάστε την επιφάνεια με ένα υγρό ύφασμα και στη συνέχεια στεγνώστε την.
- Μη βυθίζετε τη συσκευή σε νερό.

φίλτρο

- Καθαρίστε τη συσκευή χρησιμοποιώντας τη βούρτσα που παρέχεται.

- Ελέγχετε τακτικά το φίλτρο για σημάδια φθοράς. Μη χρησιμοποιείτε τη συσκευή αν το φίλτρο έχει υποστεί φθορά. Βλέπε “σέρβις και φροντίδα πελατών”

Υπόλοιπα μέρη

- Πλύνετε σε ζεστό νερό με σαπούνι, έπειτα στεγνώστε

σέρβις και φροντίδα πελατών

- Εάν το καλώδιο πάθει κάποια βλάβη θα πρέπει για λόγους ασφαλείας να αντικατασταθεί από την KENWOOD ή από κάποιο εξουσιοδοτημένο συνεργείο της.
Εάν χρειαστείτε βοήθεια σχετικά με:
- τη χρήση του αποχυμωτή σας ή
- τη συντήρηση και επισκευή επικοινωνήστε με το κατάστημα που αγорάσατε τον αποχυμωτή σας.
- Σχεδιάστηκε και αναπτύχθηκε από την Kenwood στο Ηνωμένο Βασίλειο.
- Κατασκευάστηκε στην Κίνα.



Προειδοποιήσεις για τη σωστή διάθεση του προϊόντος σύμφωνα με την Ευρωπαϊκή Οδηγία 2002/96/ΕΚ

Στο τέλος της ωφέλιμης ζωής του, το προϊόν δεν πρέπει να διατίθεται με τα αστικά απορρίμματα.

Πρέπει να διατεθεί σε ειδικά κέντρα διαφοροποιημένης συλλογής απορριμμάτων που ορίζουν οι δημοτικές αρχές, ή στους φορείς που παρέχουν αυτήν την υπηρεσία. Η Χωριστή διάθεση μιας οικιακής ηλεκτρικής συσκευής επιτρέπει την αποφυγή πιθανών αρνητικών συνεπειών για το περιβάλλον και την υγεία από την ακατάλληλη διάθεση καθώς και την ανακύκλωση υλικών από τα οποία αποτελείται ώστε να επιτυγχάνεται σημαντική εξοικονόμηση ενέργειας και πόρων. Για την επισήμανση της υποχρεωτικής χωριστής διάθεσης οικιακών ηλεκτρικών συσκευών το προϊόν φέρει το σήμα του διαγραμμένου τροχοφόρου κάδου απορριμμάτων.

الخدمة

- إذا تضرر السلك فيجب، لأسباب تتعلق بالسلامة، استبداله من قبل كينوود أو جهة تصليح مخولة من قبل كينوود.
- إذا احتجتم الى مساعدة بشأن:
 - استعمال العصارة او
 - الخدمة او التصليحات
 - الرجاء الإتصال بالمتجر الذي اشترتيم منه العصارة.
- تصميم وتطوير Kenwood في المملكة المتحدة.
- صنع في الصين.



معلومات هامة حول كيفية التخلص الصحيحة من المنتج حسب توجيهات المجموعة الاقتصادية الأوروبية 2002/96/EC.

عند انتهاء العمر التشغيلي للمنتج يجب عدم التخلص من المنتج في مخلفات المناطق الحضرية. لا بد من أخذ المنتج إلى مركز سلطة محلية خاصة متخصصة في جمع النفايات أو موزع يقدم هذه الخدمة. إن التخلص من الأجهزة المنزلية بشكل منفصل يجب الأثار السلبية المترتبة على البيئة والصحة والناجمة عن التخلص من الأجهزة بصورة غير سليمة كما أن هذا الإجراء يساعد في إعادة استخدام المواد التأسيسية مما يوفر جانباً فعالاً من الطاقة والموارد. وللتذكير بوجوب التخلص من الأجهزة المنزلية وبشكل منفصل وضع على المنتج علامة سلة مهملات ذات العجلات مشطوبة.

- إذا لزم تخزين العصير ليضع ساعات، ضعه في البراد وسوف يبقى أفضل حالاً إذا أضفت إليه بضع قطرات من عصير الليمون.
- لا تشرب أكثر من ثلاثة أقداح سعة ٢٣٠ مل (٨ أونصة سائل) من العصير يومياً ما لم تكن معتاداً على ذلك.
- يخفف العصير للأطفال بكمية مماثلة من الماء.
- إن عصير المواد الخضراء القاتمة (بروكولي، سبانخ ... إلخ) أو الحمراء القاتمة (جذور البنجر، الملفوف الأحمر ... إلخ) هو قوي جداً، لذلك يخفف بالماء دائماً.
- إن عصير الفواكه غني بالفركتوز (سكر الفاكهة) لذلك على الأشخاص المصابين بداء السكري أو انخفاض سكر الدم، تجنب شرب الكثير منه.

التنظيف

- قبل التنظيف، افصل العصاراة من الكهرباء.
- إذا كان من الصعوبة إزالة المرشح، انتظر بضع دقائق إلى أن يرتخ.
- إن بعض المواد الغذائية مثل الجزر سوف تؤثر على لون البلاستيك. إن الفرك بقطعة قماش مغمورة بزيت نباتي يساعد على إزالة التلون.

وحدة المحرك

- تمسح بقطعة قماش رطبة ثم تجفف.
- لا تغمره في الماء.

المرشح

- ينظف باستعمال الفرشاة المزودة.
- اكتشف على المرشح بانتظام باحثاً عن علامات لبُضرر. لا تستعمل إذا كان المرشح متضرراً. راجع "الخدمة ورعاية الزبائن".

الأجزاء الأخرى

- تغسل بمحلول ماء وصابون ساخن، ثم تجفف.

المشابك (a) على الغطاء. ثم أطبق قعر المشابك (b) في محله.

● لن تعمل العصاراة إذا كان الغطاء غير مقفلاً.

- لا تشتغل العصاراة بدون تركيب وعاء جمع اللب.

٤ يلف اي سلك زائد حول الكتيفة (c) وتحت العصاراة.

٥ ضع وعاء العصير تحت المخرج. يضمن فاصل الرغوة خلو العصير من الرغوة.

٦ شغل (d) واضف مواد الطعام مستعملاً الدافعة مع التأكد أن الحز الواقع في الدافعة يتراصف مع النتوء الموجود داخل أنبوب التلقيح. استعمل السرعة ١ للمواد الطرية مثل الحمضيات والفاولة.

- عند عصر أغذية قاسية، نوصي بجعل الكمية القصوى ٣ كلغ، ومدة التشغيل القصوى ٢ دقيقة. أن بعض الأغذية القاسية جداً قد تؤدي إلى إبطاء أو إيقاف العصاراة، إذا حصل هذا أوقف التشغيل وحرر المرشح.

- أوقف التشغيل وافرغ وعاء جمع اللب على انتظام أثناء الإستعمال.

دائماً أفصل الجهاز من الكهرباء بعد الإستعمال.

لتفكيك العصاراة

- اتبع خطوات التركيب بتسلسل عكسي لتفكيك العصاراة.

الحماية من زيادة الحمل

يحتوي الجهاز على وحدة حماية من زيادة الحمل تعمل على إنهاء عمل المعصرة إذا كان الحمل زائداً. إن حدث ذلك: أوقف تشغيلها ثم افصلها ثم أزل أي طعام من المرشح. اترك المعصرة تستريح بضع دقائق. ثم اضغط زر الضبط (14) الموجودة في الجانب السفلي من وحدة الطاقة.

ملاحظات مفيدة

- أدخل المواد الطرية ببطء لتحصل على أكبر كمية من العصير.
- الفيتامينات تتلاشى كلما شربت العصير حالاً بعد إعداده كلما حصلت على فيتامينات أكثر.

قبل القراءة، الرجاء فتح صفحة الغلاف التي تحتوي على الرسم التوضيحي

- يتوافق هذا الجهاز مع توجيهات المجموعة الأوروبية 2004/108/EC المتعلقة بالتوافق الكهرومغناطيسي وتنظيمات المجموعة الأوروبية رقم 1935/2004 بتاريخ ٢٧/١٠/٢٠٠٤ المتعلقة بالمواد المتلامسة مع الطعام.

باستعمال عصارة كينوود العاملة بالطرد المركزي يمكنكك التمتع بعصير طازج طيب طبعي النكهة، من أنواع فاكهة وخضار منتقاة حسب ذوقكم الخاص. تمتعوا بحياة مفعمة بالصحة عبر استعمال عصارة كينوود العاملة بالطرد المركزي.

قبل الإستعمال للمرة الأولى

- ١ أزل جميع مواد التغليف.
- ٢ تغسل الأجزاء: انظر "التنظيف".

مفتاح الرموز

- ① دافعة
- ② أنبوب تقييم كبير القياس
- ③ غطاء
- ④ مرشح
- ⑤ ماسك المرشح
- ⑥ مخرج العصير
- ⑦ مشابك ترابط
- ⑧ غطاء مع فاصل للرغوة
- ⑨ وعاء العصير
- ⑩ وحدة الطاقة
- ⑪ تحكم التشغيل / الإيقاف والسرعة
- ⑫ وعاء جمع اللب
- ⑬ مخزن السلك
- ⑭ زر إعادة ضبط زيادة التحميل

استعمال العصارة

اعداد الطعام

- تزال البذور (الخوخ، الدراق، ... الخ).
- تزال القشرة القاسية (البطيخ، الأناناس، الخيار، البطاطس ... إلخ)
- المواد الطرية القشرة والمواد الأخرى تغسل فقط (التفاح، الإجاص، الجزر، الفجل، الخس، الملفوف، السبانخ، العنب، الفراولة، الكرفس ... إلخ)
- فاكهة الحمضيات: تقشر وتزال الأنسجة البيضاء وبخلاف ذلك فقد يصبح العصير مرًا. وللحصول على أفضل النتائج، يوصى باستعمال عصارات الحمضيات كينوود لهذه الفاكهة.

التركيب والإستعمال

- ١ ركب ماسك المرشح ⑤ ووعاء جمع اللب ⑫.
- ٢ ركب المرشح ④ داخل ماسك المرشح متأكدًا أن الأسهم ▼ الواقعة على الناحية التحتية للمرشح تتراصف مع الأسهم ▼ الواقعة على قمة المحرك.
- ٣ ركب الغطاء. أقل الغطاء بشبك قمة

السلامة

- اقرأ جميع التعليمات.
- لا تستعمل العصارة إذا كان المرشح متضرراً.
- لا تستعمل العصارة بدون تركيب وعاء جمع اللب.
- لا تضع أبداً وحدة المحرك، السلك او القابس في الماء فقد تتعرض الى صدمة كهربائية.
- أوقف التشغيل وافصل عن الكهرباء:
 - قبل تركيب او إزالة الأجزاء.
 - قبل التنظيف .
 - بعد الإستعمال.
- لا تستعمل ابداً عصارة متضررة، بل اكشف عليها وأصلحها: انظر "الخدمة ورعاية الزبائن".
- استعمال فقط الدافعة المزودة، لا تضع أبداً أصابعك في أنبوب التقييم. افصل من الكهرباء قبل تفريغ أنبوب التقييم.
- قبل إزالة الغطاء، أوقف التشغيل وانتظر لكي يتوقف المرشح.
- لا تسمح أبداً للسلك بالتلامس مع أسطح ساخنة او بالتدلي حيث يمكن لطفل الإمساك به.
- لا تلمس الأجزاء المتحركة.
- لا تترك العصارة تعمل لوحدها.
- هذا الجهاز غير مصمم للاستخدام بواسطة أشخاص (يتضمن ذلك الأطفال) بقدرات عقلية أو حسية أو جسدية منخفضة أو دون خبرة ومعرفة باستخدام الجهاز، إلا في حالة الإشراف عليهم أو التوجيه من قبل شخص مسؤول عن سلامتهم.
- يجب ملاحظة الأطفال للتأكد من عدم عبثهم بالجهاز.

- استخدم الجهاز في الاستخدام المنزلي فقط. لا تتحمل Kenwood أية مسؤولية في حالة تعرض الجهاز للاستخدام غير الصحيح أو عدم الالتزام بهذه التعليمات.

قبل التوصيل بالكهرباء

- تأكد أن الكهرباء المتوفرة لديك هي ذاتها المذكورة على الجانب التحتي من الجهاز.



Head Office Address:

Kenwood Limited, New Lane, Havant, Hampshire PO9 2NH, UK
www.kenwoodworld.com

Designed and engineered by Kenwood in the UK

Made in China

57797/2

Free Manuals Download Website

<http://myh66.com>

<http://usermanuals.us>

<http://www.somanuals.com>

<http://www.4manuals.cc>

<http://www.manual-lib.com>

<http://www.404manual.com>

<http://www.luxmanual.com>

<http://aubethermostatmanual.com>

Golf course search by state

<http://golfingnear.com>

Email search by domain

<http://emailbydomain.com>

Auto manuals search

<http://auto.somanuals.com>

TV manuals search

<http://tv.somanuals.com>