

# KENWOOD

## KFC-W3009 KFC-W2509

This Product is not installed by the manufacturer of a vehicle on the production line, nor by the professional importer of a vehicle into an EU Member State.

Ce produit n'est pas installé par le constructeur d'un véhicule sur le site de production, ni par l'importateur professionnel d'un véhicule dans un Etat membre de l'UE.

Dieses Produkt wird weder vom Hersteller eines Fahrzeugs während der Produktion noch von einem professionellen Importeur eines Fahrzeugs in einen EU-Mitgliedsstaat eingebaut.

Dit product wordt niet geïnstalleerd door de fabrikant van een voertuig op de productielijn, noch door de professionele invoerder van een voertuig in EU-lidstaten.

Questo prodotto non è installato dal produttore di un veicolo della linea di produzione, nemmeno dall'importatore professionale di un veicolo negli stati membro della UE.

Este producto no ha sido instalado en la línea de producción por el fabricante de un vehículo, ni tampoco por el importador profesional de un vehículo dentro del estado miembro de la UE.

### SUBWOOFER INSTRUCTION MANUAL

### SUBWOOFER MODE D'EMPLOI

### SUBWOOFER BEDIENUNGSANLEITUNG

### SUBWOOFER GEBRUIKSAANWIJZING

### SUBWOOFER ISTRUZIONI PER L'USO

### SUBWOOFER MANUAL DE INSTRUCCIONES

السماعات

## دليل التعليمات

KENWOOD CORPORATION  
B61-1196-00 (MND)

#### Note:

- Observe the following cautions to prevent damage to the speakers.
- You cannot input the same power as "peak power" continually.
  - When the volume is set too high, the sound may be distorted or abnormal. Reduce the volume promptly in case of such phenomena.
  - While the listening volume is set to a high level, do not load or eject a disc or cassette tape or operate the selector and power switches of the amplifier.

#### Remarque:

- Respecter les consignes suivantes pour éviter que les haut-parleurs ne soient endommagés.
- Vous ne pouvez pas régler une puissance identique à la "puissance crête" de façon continue.
  - Si le niveau de sortie est trop puissant, les sons peuvent être déformés ou anormaux. Réduire le niveau de sortie aussitôt que l'on constate ce phénomène.
  - Si le niveau de sortie a été réglé à une valeur élevée, ne pas mettre en place ou éjecter un disque ou une cassette, ne pas agir sur les sélecteurs ou l'interrupteur d'alimentation de l'amplificateur.

#### Hinweis:

- Die folgenden Hinweise beachten, um Schäden der Lautsprecher zu verhindern.
- Es kann nicht die gleiche Leistung kontinuierlich als "Spitzenleistung" eingegeben werden.
  - Wenn die Lautstärke zu hoch eingestellt wird, kann der Klang verzerrt sein oder unnormal klingen. In diesem Fall sollte die Lautstärke umgehend vermindert werden.
  - Während die Lautstärke auf einem hohen Pegel eingestellt ist, keine CD oder Kassette einlegen oder entnehmen und nicht die Wahlschalter und den Netzschalter des Verstärkers betätigen.

#### Opmerking:

- Voorkom beschadiging van de luidspreker en let derhalve op de volgende punten.
- U kunt de luidsprekers niet continue op "piekvermogen" belasten.
  - Wanneer het volume te hoog is ingesteld, wordt het geluid vervormd of klinkt het geluid niet normaal. Verlaag in dat geval direct het volume.
  - Plaats of verwijder geen CD of cassette en bedien de keuzeschakelaar en spanningschakelaar van de versterker niet wanneer het volume op een hoog niveau is gesteld.

#### Nota:

- Per evitare danni ai diffusori, osservate le seguenti precauzioni.
- Non è possibile alimentare continuamente i "correnti di cresta".
  - Se il volume è troppo alto, il suono può risultare distorto o anormale. In tal caso, riducete il volume immediatamente.
  - Se il volume di ascolto è stato impostato ad un livello elevato, non caricate o espellete un disco o una cassetta, non azionate né il selettore né gli interruttori di alimentazione dell'amplificatore.

#### Nota:

- Tome las precauciones siguientes para evitar estropear los altavoces.
- No es posible suministrar la misma potencia como "potencia máxima" continuamente.
  - Cuando ajuste un volumen demasiado alto, el sonido podrá distorsionarse o no ser normal. Reduzca rápidamente el volumen en este caso.
  - Mientras el volumen de escucha esté ajustado a un nivel alto, no introduzca ni expulse un disco o un casete, ni utilice los selectores ni el interruptor de la alimentación del amplificador.

#### ملاحظة:

- يرجى ملاحظة التنبيهات التالية لتجنب تلف السماعات.
- لا يمكنك إدخال نفس القدرة مثل «القدرة القصوى» بشكل مستمر.
  - عند وضع مستوى الصوت على الوضع المرتفع، قد يصدر صوت مشوه أو غير عادي. خفض مستوى الصوت في حالة حدوث هذه الظاهرة.
  - عندما يضبط مستوى الاستماع على المستوى المرتفع، لا تدخل أو تخرج أقراص أو شرائط كاسيت أو تشغل المتتقى وكذلك مفتاح القدرة للمكبر.

## Installation

1. Place the supplied template on the panel and then mark the hole positions.
2. Cut open a large hole and make screw holes.
3. Peel off the covering sheet from the spacer, and attach the spacer on the back of the speaker flange so that the flange is completely covered.

## Installation

1. Placer le gabarit fourni sur le panneau et marquer les positions des trous.
2. Découper un trou de grande dimension et percer trous pour les vis.
3. Retirez la feuille de protection placée sur la bande et fixez cette bande sur le bord arrière du haut-parleur de manière qu'il soit entièrement couvert.

## Einbau

1. Die mitgelieferte Schablone auf das Blech legen und die Lochpositionen markieren.
2. Eine große Öffnung schneiden und Schraubenlöcher bohren.
3. Die Schutzfolie vom Abstandhalter abziehen und den Abstandhalter an der Rückseite des Lautsprecherflansches so anbringen, daß der Flansch vollständig bedeckt ist.

## Installatie

1. Plaats het bijgeleverde malplaatje op het paneel en markeer de gaten.
2. Snijd een opening en maak schroefgaten.
3. Verwijder het beschermende vet van de tussenring en bevestig de tussenring aan de achterzijde van de luidsprekerflens zodat de flens geheel bedekt is.

## Installazione

1. Posate la mascherina, in dotazione, sul pannello e marcate le posizioni per i fori.
2. Tagliate un grande foro e eseguite i fori per le viti.
3. Togliete il foglio protettivo del distanziale e applicatelo sul bordo posteriore del diffusore, in modo che esso sia completamente coperto.

## Instalación

1. Ponga la plantilla suministrada en el panel y luego marque las posiciones de los agujeros.
2. Haga un agujero grande y agujeros para los tornillos.
3. Desprenda la cubierta del espaciador y coloque el espaciador en la parte posterior de la brida del altavoz para que la brida quede cubierta completamente.

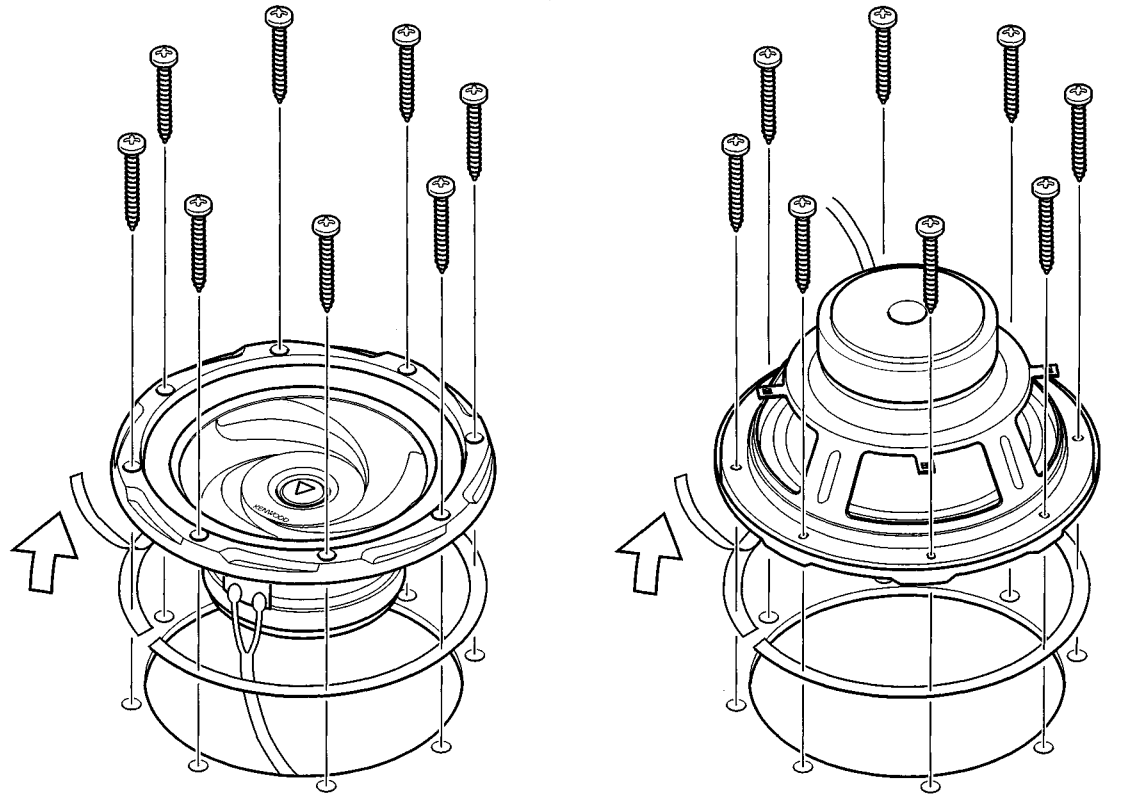


Fig. 1-1 Abb. 1-1 Afb. 1-1 Figura 1-1 ١-١ الرسم

Fig. 1-2 Abb. 1-2 Afb. 1-2 Figura 1-2 ٢-١ الرسم

## التركيب

١. ضع الشكل المورد على اللوحة و علم مواضع الثقوب.
٢. اقطع فتحة كبيرة لإبراز مواقع المسامير.
٣. انزع الورق الذي يغطي المباعد، وضع المباعد خلف مسند السماعة بحيث يكون المسند مغطي بالكامل.

## System connections

First, check the power of the amplifier. If the power of the amplifier is higher than the subwoofer's rated input power, increase the number of subwoofers so that the power fed to each subwoofer is lower than its rated input power, or lower the sensitivity of the amplifier. Supplying power greater than its rated input power of the subwoofer will cause noise and/or breakage. Also, if using multiple subwoofers, be careful about the total impedance. Change the connecting pattern of the speakers according to the capable impedance of the amplifier.

## Raccordement de l'ensemble

Vérifier d'abord la puissance de l'amplificateur. Si la puissance de l'amplificateur est plus élevée que la puissance d'entrée nominale du subwoofer, augmenter le nombre de subwoofers de façon à ce que la puissance par subwoofer soit inférieure à la puissance d'entrée nominale, ou inférieure à la sensibilité de l'amplificateur. Le fait d'appliquer une puissance supérieure à la puissance d'entrée nominale du subwoofer va créer des parasites et/ou provoquer une panne. Aussi, en cas d'utilisation de plusieurs subwoofers, surveiller l'impédance totale. Modifier le schéma de connexion des haut-parleurs en fonction de l'impédance de l'amplificateur.

## Systemanschlüsse

Prüfen Sie zuerst die Leistung des Verstärkers. Wenn die Leistung des Verstärkers höher als die Nennleistung des Subwoofers ist, erhöhen Sie die Anzahl der Subwoofer, so daß die Leistung pro Subwoofer niedriger ist als die Nennleistung, oder senken Sie die Empfindlichkeit des Verstärkers. Wenn eine höhere Leistung als die Nennleistung des Subwoofers angelegt wird, werden Störungen und/oder ein Geräteausfall verursacht. Bei parallel geschalteten Subwoofern auf die Gesamtimpedanz achten. Ändern Sie das Anschlußschema der Lautsprecher entsprechend der zulässigen Impedanz des Verstärkers.

## Systemaansluitingen

Controleer eerst het vermogen van de versterker. Als het vermogen van de versterker hoger is dan het nominale ingangsvermogen van de subwoofer, gebruik u een groter aantal subwoofers zodat het vermogen per subwoofer lager is dan het nominale ingangsvermogen of de gevoeligheid van de versterker. Het te hoog belasten van de luidspreker kan ruis veroorzaken of de luidspreker doen beschadigen. Bij gebruik van meerdere subwoofers moet u bovendien letten op de totale impedantie. Verander het aansluitpatroon van de luidsprekers op basis van de impedantie van de versterker.

## Connessioni del sistema

Innanzitutto, controllate la tensione dell'amplificatore. Se la tensione dell'amplificatore supera la tensione di entrata nominale del subwoofer, aumentate il numero di subwoofer in modo tale che la tensione per ogni subwoofer sia inferiore rispetto alla tensione di ingresso nominale oppure inferiore al sensibilità dell'amplificatore. Se fornite una tensione superiore rispetto alla tensione di ingresso nominale del subwoofer, questo può causare la generazione di rumore e/o dar luogo a guasti. Inoltre, se usate più subwoofer, fate attenzione all'impedenza totale. Cambiate la struttura di collegamento degli altoparlanti a seconda dell'impedenza ammessa dall'amplificatore.

## Conexiones del sistema

Primero, compruebe la potencia del amplificador. Si la potencia del amplificador es mayor que la potencia de entrada nominal del altavoz de frecuencias ultrabajas (subwoofer), aumente el número de altavoces de frecuencias ultrabajas de manera tal que la potencia por cada altavoz sea menor que la potencia de entrada nominal, o menor que la sensibilidad del amplificador. El suministro de una potencia mayor que la potencia de entrada nominal del altavoz de frecuencias ultrabajas causará ruido y/o ruptura. Asimismo, si usa múltiples altavoces de frecuencias ultrabajas, tenga cuidado con la impedancia total. Cambie el patrón de conexión de los altavoces según la capacidad de impedancia del amplificador.

## وصلات النظام

أولاً، افحص قدرة المكبر. إذا كانت قدرة المكبر مرتفعة أكثر من معدل المكبر الثانوي، ارفع عدد المكبرات الثانوية بحيث تكون القدرة المغذية لكل مكبر ثانوي أقل من القدرة الداخلة المقننة، أو خفض الحساسية للمكبر. إمداد القدرة بنسبة أكبر من قدرة الإدخال المقننة للمكبر الثانوي سوف تسبب ضوضاء و/أو تلف. أيضاً، في حالة استخدام المكبرات الثانوية المتعددة، كن حذراً من إجمالي المعاوقة. غير نمط التوصيل للسماعات طبقاً لقدرة معاوقة المكبر.

- |   |  |   |
|---|--|---|
| <ul style="list-style-type: none"> <li>■ Series Wiring</li> <li>■ Montage en série</li> <li>■ Serielle Verkabelung</li> <li>■ Serieschakeling</li> <li>■ Cablaggio in serie</li> <li>■ Cableado en serie</li> </ul> | <ul style="list-style-type: none"> <li>■ Parallel Wiring</li> <li>■ Montage en parallèle</li> <li>■ Parallele Verkabelung</li> <li>■ Parallelschakeling</li> <li>■ Cablaggio in parallelo</li> <li>■ Cableado en paralelo</li> </ul> | <ul style="list-style-type: none"> <li>■ Series-Parallel Wiring</li> <li>■ Montage en série-parallèle</li> <li>■ Serielle/Parallele Verkabelung</li> <li>■ Serieparallelschakeling</li> <li>■ Cablaggio in serie-parallelo</li> <li>■ Cableado en serie-paralelo</li> </ul> |
|---|--|---|

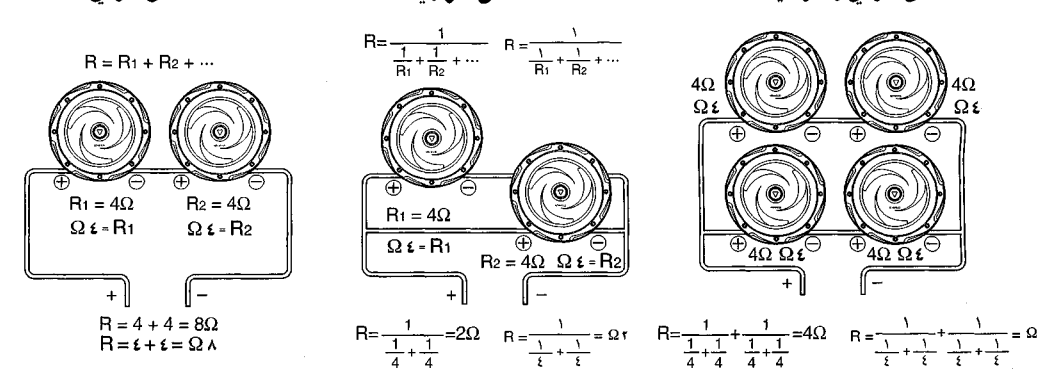


Fig. 2-1 Abb. 2-1 Afb. 2-1 Figura 2-1 ١-٢ الرسم

Fig. 2-2 Abb. 2-2 Afb. 2-2 Figura 2-2 ٢-٢ الرسم

Fig. 2-3 Abb. 2-3 Afb. 2-3 Figura 2-3 ٣-٢ الرسم

- Use a crossover network of your choice with an appropriate cut-off frequency.
- Utiliser un réseau de recouvrement de votre choix ayant une fréquence de coupure appropriée.
- Verwenden Sie eine Frequenzweiche Ihrer Wahl mit einer geeigneten Grenzfrequenz.
- Gebruik een crossover-netwerk van uw eigen keuze met een geschikte onderbrekingsfrequentie.
- Utilizzate una rete di incrocio di vostra scelta con un'appropriata frequenza di interruzione.
- Use una red divisora con una frecuencia de corte apropiada.

• استخدم شبكة العبور التي تختارها مع تردد القطع المناسب.

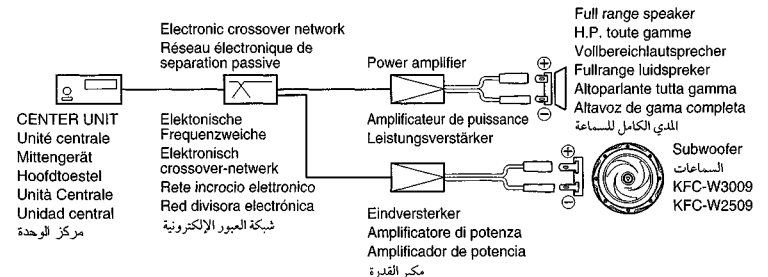


Fig. 3 Abb. 3 Afb. 3 Figura 3 ٣ الرسم

### ⚠ Caution

The sensitivity of the power amplifier should be set to the same value as the pre-output volume of the CD player or Tuner.

### ⚠ Attention

La sensibilité de l'amplificateur de puissance doit être réglée au même niveau que le volume de sortie du lecteur de CD ou du tuner.

### ⚠ Achtung

Die Empfindlichkeit des Leistungsverstärkers sollte so wie die Vorausgangslautstärke des CD-Spielers oder Tuners eingestellt werden.

### ⚠ Let op

De gevoeligheid van de eindversterker moet op hetzelfde volume worden ingesteld als dat van de voor-uitgang van de CD-speler of de tuner.

### ⚠ Attenzione

La sensibilità dell'amplificatore di potenza deve essere impostata al livello del volume di uscita di preamplificazione del lettore CD o del sintonizzatore.

### ⚠ Precaución

La sensibilidad del amplificador de potencia debe ajustarse al mismo volumen de la salida de preamplificador del reproductor de CD o sintonizador.

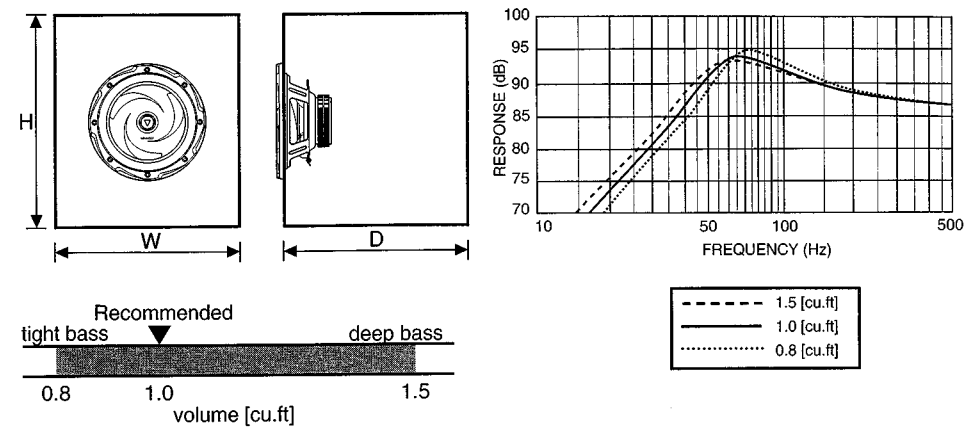
# — KFC-W3009 —

## Technical specifications

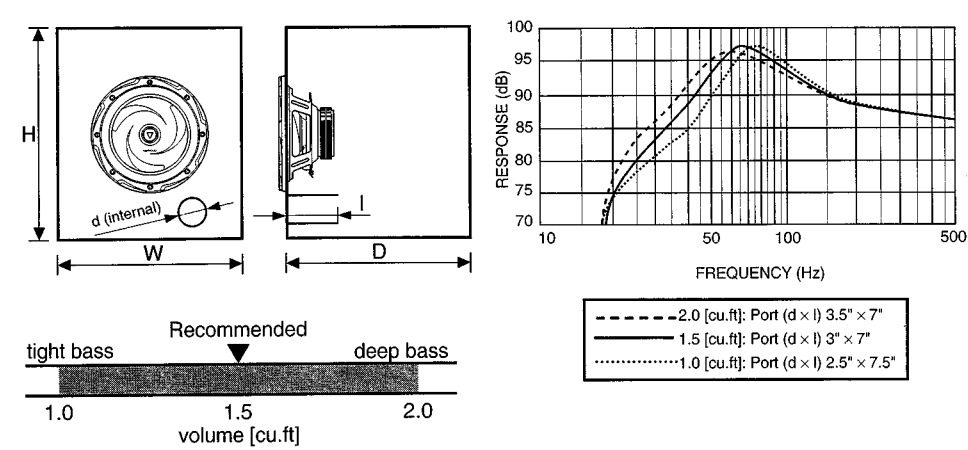
	SYMBOL	UNIT	KFC-W3009
Nominal Impedance	Z	$\Omega$	4
DC Resistance	Revc	$\Omega$	4
Voice Coil Inductance	Levc	mH	1.62
Piston Area	Sd	sq.m	0.0491
Force Factor	BL	T·m	15.8
Volume Acoustic Compliance	Vas	liter	63.93
		cu.ft	2.259
Moving Mass	Mms	g	129.1
Resonance Frequency	Fs	Hz	32
Mechanical Q Factor	Qms		12.11
Electrical Q Factor	Qes		0.44
Total Q Factor	Qts		0.42
Peak Power		W	800
Peak Excursion	Xmax	mm	8
Displacement		cc	4,077
		cu.ft	0.144
Mounting Depth		mm (in.)	135(5-5/16)
Weight of Magnet		g (oz)	1,800(63.4)
Voice Coil Diameter		mm (in.)	65(2-9/16)

## Recommended Enclosures

### SEALD



### PORTED



### Recommended Enclosures

\*W, H, D.....External Dimensions

Model Name	Volume	W	H	D	Mounting Hole	Port Diameter d	Port Length l	Displacement
KFC-W3009	1.0	375 (14-3/4)	360 (14-3/16)	350 (13-3/4)	277 (10-7/8)	Sealed	Sealed	0.144
	1.5	380 (14-15/16)	505 (19-7/8)	340 (13-3/8)		76 (3)	178 (7)	
(unit)	cu.ft	mm (in.)						cu.ft

Use 21 mm (3/4 inch) thick Medium Density Fiberboard (MDF) or High Density Particleboard.

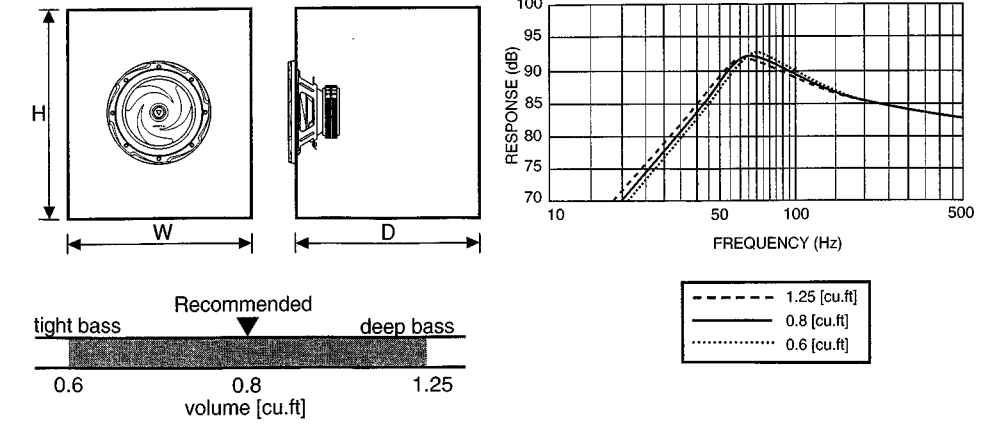
# — KFC-W2509 —

## Technical specifications

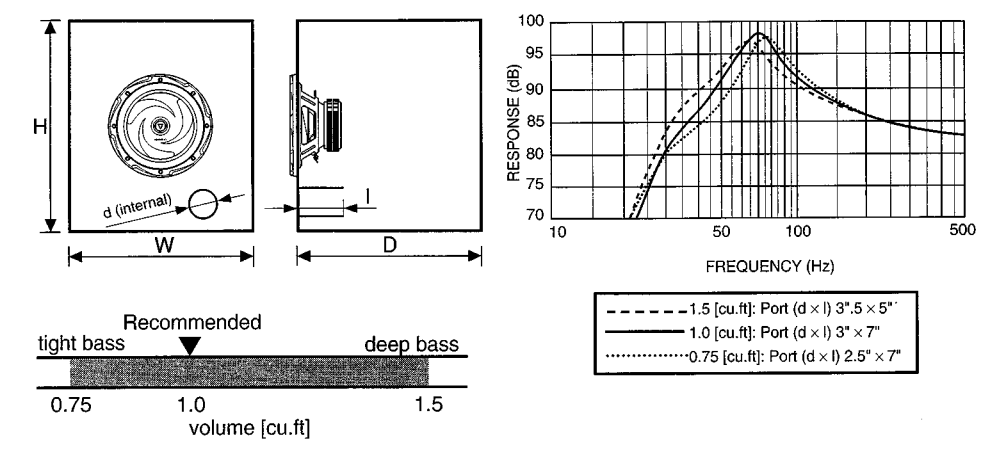
	SYMBOL	UNIT	KFC-W2509
Nominal Impedance	Z	$\Omega$	4
DC Resistance	Revc	$\Omega$	4
Voice Coil Inductance	Levc	mH	1.36
Piston Area	Sd	sq.m	0.0363
Force Factor	BL	T·m	13.2
Volume Acoustic Compliance	Vas	liter	44.04
		cu.ft	1.556
Moving Mass	Mms	g	85.99
Resonance Frequency	Fs	Hz	35
Mechanical Q Factor	Qms		10.55
Electrical Q Factor	Qes		0.44
Total Q Factor	Qts		0.42
Peak Power		W	700
Peak Excursion	Xmax	mm	8
Displacement		cc	2,390
		cu.ft	0.084
Mounting Depth		mm (in.)	117(4-5/8)
Weight of Magnet		g (oz)	1,400(49.3)
Voice Coil Diameter		mm (in.)	48(1-7/8)

## Recommended Enclosures

### SEALD



### PORTED



### Recommended Enclosures

\*W, H, D.....External Dimensions

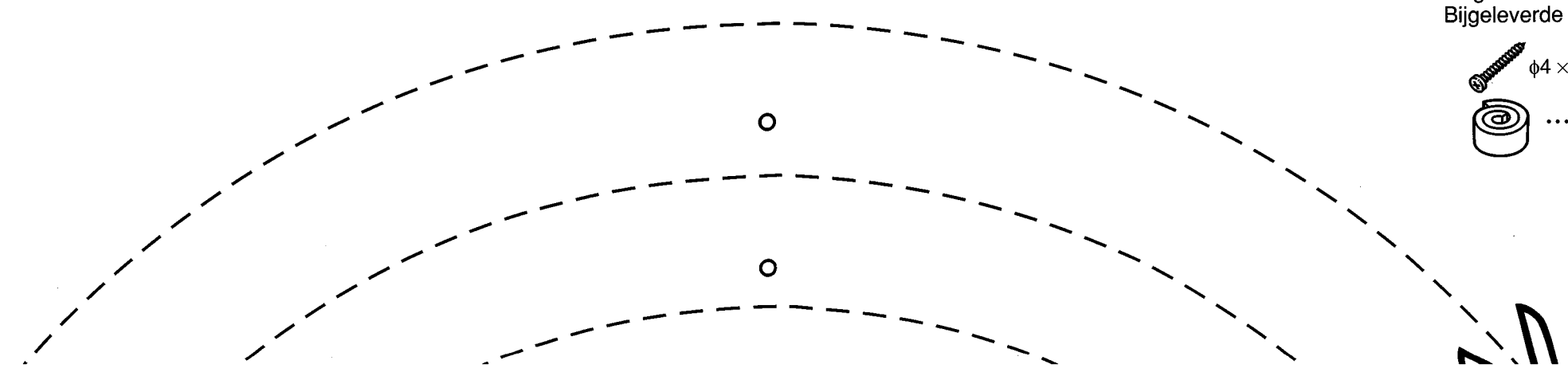
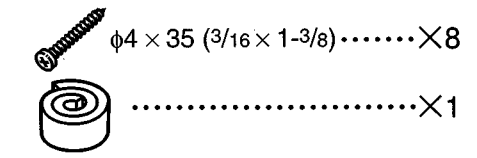
Model Name	Volume	W	H	D	Mounting Hole	Port Diameter d	Port Length l	Displacement
KFC-W2509	0.8	350 (13-3/4)	330 (13)	320 (12-5/8)	233 (9-3/16)	Sealed	Sealed	0.084
	1.0	330 (13)	510 (20-1/16)	270 (10-5/8)		76 (3)	178 (7)	
(unit)	cu.ft	mm (in.)						cu.ft

Use 21 mm (3/4 inch) thick Medium Density Fiberboard (MDF) or High Density Particleboard.

- TEMPLATE
- GABARIT
- SCHABLONE
- SJABLOON
- MASCHERINA
- PLANTILLA
- القالب

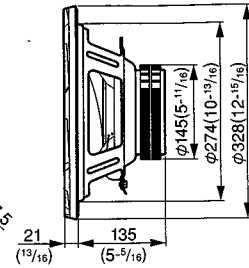
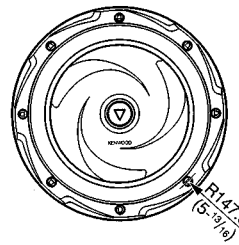
Parts included  
 Pieces comprises  
 Mitgeliefertes zubehör  
 Bijgeleverde onderdelen

Parti incluse  
 Partes incluidas  
 الاجزاء المتضمنة

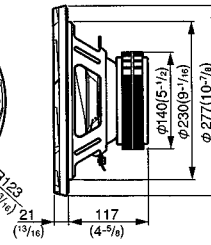
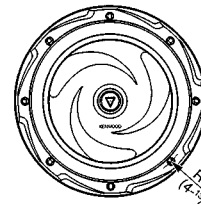


**Dimensions / Dimensions / Abmessungen / Afmetingen**  
**Dimensioni / Dimensiones / المقاسات**

**KFCW3009**



**KFC-W2509**



Unit:mm(inch)

**Specifications / Caractéristiques / Technische Daten**  
**Technische gegevens / Dati tecnici / Especificaciones**  
**مواصفات**

**Note:**  
 KENWOOD follows a policy of continuous advancements in development. For this reason specifications may be changed without notice.

	■ KFC-W3009	■ KFC-W2509
<b>Subwoofer</b>	300 mm (12") Pearl Mica Cone type	250 mm (10") Pearl Mica Cone type
<b>Nominal Impedance</b>	4 Ω	4 Ω
<b>Peak Input Power</b>	800 W	700 W
<b>Rated Input Power</b>	200 W	175 W
<b>Sensitivity</b>	93 dB/W at 1 m	91 dB/W at 1 m
<b>Free Air Resonance</b>	32 Hz	35 Hz
<b>Frequency Response</b>	25-800 Hz	28-800 Hz
<b>Net Weight</b>	4,850 g	3,850 g

**Omerking**  
 KENWOOD technische gegevens zijn ter produktverbetering zonder voorafgaande kennisgeving wijzigbaar.

	■ KFC-W3009	■ KFC-W2509
<b>Subwoofer</b>	300 mm Parel mika hoorn-type	250 mm Parel mika hoorn-type
<b>Nominate impedantie</b>	4 Ω	4 Ω
<b>Piekingsvermogen</b>	800 W	700 W
<b>Nominaal ingangsvermogen</b>	200 W	175 W
<b>Gevoeligheid</b>	93 dB/W bij 1 m	91 dB/W bij 1 m
<b>Free Air resonantie</b>	32 Hz	35 Hz
<b>Frekwentierespons</b>	25-800 Hz	28-800 Hz
<b>Netto gewicht</b>	4.850 g	3.850 g

**Remarque:**  
 KENWOOD applique une politique de progrès continus. Les caractéristiques peuvent donc être modifiées sans préavis.

	■ KFC-W3009	■ KFC-W2509
<b>Subwoofer</b>	300 mm Membrane à mica perlé	250 mm Membrane à mica perlé
<b>Impédance nominale</b>	4 Ω	4 Ω
<b>Entrée de crête momentanée</b>	800 W	700 W
<b>Entrée nominale</b>	200 W	175 W
<b>Niveau de pression sonore de sortie</b>	93 dB/W à 1 m	91 dB/W à 1 m
<b>Résonance air libre</b>	32 Hz	35 Hz
<b>Réponse en fréquence</b>	25-800 Hz	28-800 Hz
<b>Poids net</b>	4.850 g	3.850 g

**Nota:**  
 KENWOOD persegue una politica di continua ricerca e sviluppo. Per tale ragione, i dati tecnici sono soggetti a modifiche senza preavviso.

	■ KFC-W3009	■ KFC-W2509
<b>Subwoofer</b>	300 mm Tipo a cono in mica	250 mm Tipo a cono in mica
<b>Impedenza nominale</b>	4 Ω	4 Ω
<b>Potenza di ingresso di picco</b>	800 W	700 W
<b>Ingresso nominale</b>	200 W	175 W
<b>Pressione suono emesso</b>	93 dB/W a 1 m	91 dB/W a 1 m
<b>Risonanza nell'aria</b>	32 Hz	35 Hz
<b>Risposta in frequenza</b>	25-800 Hz	28-800 Hz
<b>Peso netto</b>	4.850 g	3.850 g

**Hinweis:**  
 KENWOOD arbeitet ständig an der technologischen Weiterentwicklung seiner Produkte. Aus diesem Grund bleibt die Änderung der technischen Daten vorbehalten.

	■ KFC-W3009	■ KFC-W2509
<b>Subwoofer</b>	300 mm Pearl Mica-Konustyp	250 mm Pearl Mica-Konustyp
<b>Nenn-Impedanz</b>	4 Ω	4 Ω
<b>Momentane Spitzenbelastung</b>	800 W	700 W
<b>Nenn-Eingangsleistung</b>	200 W	175 W
<b>Ausgangsschalldruckpegel</b>	93 dB/W bei 1 m	91 dB/W bei 1 m
<b>Freiluftresonanz</b>	32 Hz	35 Hz
<b>Frequenzgang</b>	25-800 Hz	28-800 Hz
<b>Nettogewicht</b>	4.850 g	3.850 g

**Nota:**  
 KENWOOD sigue una política de avances continuos en el campo del desarrollo. Por esta razón, las especificaciones están sujetas a cambios sin previo aviso.

	■ KFC-W3009	■ KFC-W2509
<b>Altavoz de frecuencias ultrabajas</b>	300 mm Tipo cónico de margarita	250 mm Tipo cónico de margarita
<b>Impedancia nominal</b>	4 Ω	4 Ω
<b>Potencia máxima de entrada</b>	800 W	700 W
<b>Potencia de entrada nominal</b>	200 W	175 W
<b>Sensibilidad</b>	93 dB/W bis 1 m	91 dB/W bis 1 m
<b>Resonancia al aire libre</b>	32 Hz	35 Hz
<b>Respuesta de frecuencia</b>	25-800 Hz	28-800 Hz
<b>Peso neto</b>	4.850 g	3.850 g

**ملاحظة:**

تتبع KENWOOD سياسة مستمرة في التنمية والتطوير. لهذا السبب قد تتغير المواصفات بدون إخطار.

■ KFC-W2509	■ KFC-W3009	المواصفات
300 سم (بوصة)	250 سم (بوصة)	المساحة
نوع مخروط الميكافون	نوع مخروط الميكافون	المساحة الاسمية
4 Ω	4 Ω	القدرة القصوى
800 وات	700 وات	القدرة الداخلة الفعلية
200 وات	175 وات	الحساسية
93 ديسيبل/وات في الدقيقة	91 ديسيبل/وات في الدقيقة	رنين الهواء الحر
32 هرتز	35 هرتز	استجابة التردد
25-800 هرتز	28-800 هرتز	صافي الوزن
4850 جرام	3850 جرام	

KFC-W3009  
 φ277 (10-7/8)

KFC-W3009  
 R147.5 (5-13/16)

KFC-W3009  
 8-φ2.5 (1/8)

KFC-W3009  
 φ328 (12-15/16)

KFC-W2509  
 φ233 (9-3/16)

KFC-W2509  
 R123 (4-13/16)

KFC-W2509  
 8-φ2.5 (1/8)

KFC-W2509  
 φ277 (10-7/8)

Unit:mm(inch)

## IMPORTANT SAFEGUARDS

⚠ Caution : Read this page carefully to keep your safety.

## AVERTISSEMENTS IMPORTANTS

⚠ Attention : Lire attentivement cette page pour votre sécurité.

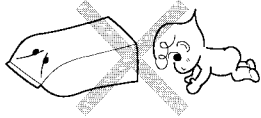
## WICHTIGE SICHERHEITSHINWEISE

⚠ Achtung: Diese Seite aus Sicherheitsgründen sorgfältig durchlesen.

## BELANGRIJKE VOORZORGSMAATREGELEN

⚠ Let op: Lees voor uw veiligheid deze bladzijde zorgvuldig door.

**1. Suffocation** — After taking the unit out of the polyethylene bag, be sure to dispose of the polyethylene bag out of the reach of children. Otherwise, they may play with the bag, which could cause hazard of suffocation.



**Etouffement** — Après avoir retiré l'appareil du sac de polyéthylène, bien placer ce dernier hors de la portée des enfants. S'ils jouent avec ce sac, un risque d'étouffement est possible.

**Erstickungsgefahr** — Nach der Entnahme der Lautsprecher aus dem Polyäthylbeutel muß dieser für Kinder unerreichbar endsortiert werden. Wenn Kinder mit dem Beutel spielen, besteht Erstickungsgefahr.

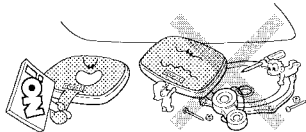
**Verstikking** — Nadat u de luidsprekers uit de polyethyleen zak heeft verwijderd, moet u deze zak weggooien. Zorg dat de zak uit de buurt van kinderen blijft. Kinderen zouden met de zak kunnen gaan spelen en de zak bijvoorbeeld over hun hoofd trekken met verstikking tot gevolg.

**Pericolo di soffocamento** — Estratta l'unità dal sacchetto in polietilene, gettato in modo che non possa cadere in mano a bambini. Essi potrebbero altrimenti rimanere soffocati.

**Asfixia** — Después de sacar la unidad de la bolsa de polietileno, asegúrese de poner la bolsa de polietileno donde no puedan alcanzarla los niños. De otra forma, éstos podrían jugar con la bolsa y se podría producir un peligro de asfixia.

**اختناق** - عقب اخراج الوحدة من كيس البولييثيلين تأكد من وضع الكيس بعيداً عن متناول الأطفال. والا فقد يلعبوا بالكيس مما يعرضهم إلى خطر الاختناق.

**5. Modification** — Do not attempt to open or modify the unit, for this could cause fire hazard or malfunction.



**Modification** — Ne pas essayer de démonter ni de modifier l'appareil car ceci risque de provoquer un risque d'incendie ou un fonctionnement incorrect.

**Veränderungen** — Niemals versuchen, die Lautsprecher zu öffnen oder zu verändern, weil dadurch Feuergefahr und Fehlfunktionen hervorgerufen werden können.

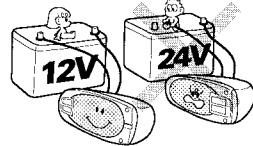
**Aanpassingen** — Voorkom brand of beschadiging en open de halve de luidsprekers niet en breng er geen veranderingen in aan.

**Modifiche** — Non tentate di aprire o modificare l'unità, dato che ciò potrebbe causare incendi o errori di funzionamento.

**Modificación** — No trate de abrir ni modificar la unidad porque podría producirse un peligro de incendio o una avería.

**التعديل** - لا تحاول فتح أو تعديل الوحدة لما قد يسبب ذلك من خطر اندلاع حريق أو حدوث خلل ما.

**2. Power supply voltage** — Connect the illumination lamp-equipped speakers to DC 12V, negative ground.



**Tension d'alimentation** — Raccorder les haut-parleurs munis d'un éclairage sur 12 V CC, mise à la terre négative.

**Betriebsspannung** — Die Lautsprecher mit Beleuchtung an Gleichstrom 12 V mit negativer Masse anschließen.

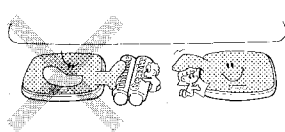
**Spanningvoorziening** — Verbind de luidsprekers voorzien van verlichting met een 12 Volt, negatieve geaarde gelijkstroombron.

**Alimentazione** — Se i diffusori possiedono indicatori, collegateli ad una sorgente di energia a 12V di c.c. a terra negativa.

**Tensión de alimentación** — Conecte los altavoces equipados con lámpara de iluminación a una batería de 12 V CC con puesta a masa negativa.

**جهد التيار الكهربائي** - قم بتوصيل السماعات المجهزة بمصابيح إضاءة بطرف أرضي سالب تيار مباشر ١٢ فولت.

**6. Cleaning** — Do not use gasoline, naphtha, or any type of solvent to clean the speakers. Clean by wiping with a soft, dry cloth.



**Nettoyage** — Ne pas utiliser d'essence, de naphte ni de diluant pour nettoyer les haut-parleurs. Les nettoyer avec un chiffon doux et sec.

**Reinigung** — Zum Reinigen der Lautsprecher niemals Benzin, Farbverdünner oder andere Lösungsmittel verwenden. Zum Reinigen ein weiches, trockenes Tuch verwenden.

**Reinigen** — Gebruik geen benzine, thinner of andere oplosmiddelen voor het reinigen van de luidsprekers. Reinig de luidsprekers met een zachte, droge doek.

**Pulizia** — Non pulite l'unità con benzina, nafta o solventi molto volatili in generale. Usate solo un panno morbido ed asciutto.

**Limpieza** — No utilice gasolina, nafta ni ningún otro tipo de disolvente para limpiar los altavoces. Limpielos con un paño suave y seco.

**التنظيف** - لا تستعمل الجازولين، النافثا، أو أي نوع من المحاليل لتنظيف مكبرات الصوت. نظف باستعمال قطعة قماش جافة وناعمة.

## PRECAUZIONI IMPORTANTI

⚠ Attenzione : Per vostra sicurezza, leggete attentamente questa pagina.

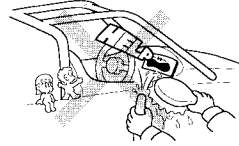
## AVISOS IMPORTANTES

⚠ Precaución: Para su seguridad, lea con atención esta página.

## إجراءات وقائية هامة

⚠ تنبيه: اقرأ هذه الصفحة للحفاظ على سلامتكم.

**3. Water and moisture** — Do not install the speakers in locations which may be subject to water or moisture.



**Eau et humidité** — Ne pas installer les haut-parleurs dans des endroits où ils peuvent être exposés à de l'eau ou à l'humidité.

**Wasser und Feuchtigkeit** — Die Lautsprecher nicht an Stellen einbauen, wo sie Wasser oder Feuchtigkeit ausgesetzt werden.

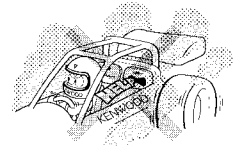
**Water en vocht** — Installeer de luidsprekers niet op plaatsen waar ze mogelijk aan water of vocht bloot worden gesteld.

**Acqua ed umidità** — Non installate i diffusori in posizioni esposte ad acqua ed umidità.

**Agua y humedad** — No instale los altavoces en lugares sometidos al agua o a la humedad.

**الماء والرطوبة** - لا تركيب المكبرات في اماكن معرضة للماء او الرطوبة.

**4. Dust and unstable locations** — Do not install the speakers in unstable locations or locations subject to dust.



**Poussière et endroits instables** — Ne pas installer les haut-parleurs dans des endroits instables ou exposés à de la poussière.

**Staub und instabile Stellen** — Die Lautsprecher nicht an instabilen Stellen oder Stellen, wo sie Staub ausgesetzt sind, einbauen.

**Stoffige en instabiele plaatsen** — Installeer de luidsprekers niet op stof-ige plaatsen of instabiele plaatsen onderhevig aan trillingen.

**Urti e polvere** — Non installate i diffusori in posizioni pericolose instabili o esposte a polvere e sporco.

**P polvo y ubicaciones inestables** — No instale los altavoces en lugares inestables ni en lugares donde haya polvo.

**الغبار والاماكن الغير ثابتة** - لا تركيب المكبرات في اماكن غير ثابتة او معرضة للتلعبار.

**7. Malfunction** — In the event the unit generates smoke or abnormal smell or no sound comes out from the speaker, immediately switch the power OFF. After this, please contact your dealer or nearest service station as soon as possible.

**POWER OFF!**



**Mauvais fonctionnement** — Dans le cas où l'appareil dégage de la fumée ou une odeur anormale, ou si aucun son ne provient du haut-parleur, couper immédiatement l'alimentation. Contacter ensuite votre concessionnaire ou centre de service le plus proche le plus rapidement possible.

**COUPER L'ALIMENTATION!**

**Fehlfunktion** — Wenn aus dem Gerät Rauch austritt oder kein Ton von den Lautsprechern zu hören ist, so schalten Sie sofort die Stromversorgung aus. Wenden Sie sich anschließend so bald wie möglich an Ihren Händler oder an die nächstliegende Kundendienststation.

**AUSSCHALTEN!**

**Storing** — Wanneer er rook of een vreemde geur uit de luidsprekers komt of deze in het geheel geen geluid produceren, moet u direct de stroom uit (OFF) schakelen. Raadpleeg vervolgens uw handelaar of een erkend onderhoudscentrum.

**SPANNING UIT!**

**Malfunzionamento** — Nel caso che l'unità producessesse del fumo o un odore anomalo, oppure non si sentisse nessun suono dagli altoparlanti, spegnerla immediatamente (OFF). Ciò fatto, contattare appena possibile il rivenditore di fiducia o il centro di assistenza tecnica più vicino.

**SCOLLEGATE L'ALIMENTAZIONE!**

**Fallo de funcionamiento** — En caso de que la unidad genere humos u olores anormales o no genere sonido a través del altavoz, desconecte inmediatamente la alimentación. Después, consulte con su concesionario o centro de reparaciones más cercano tan pronto como sea posible.

**DESCONECTE LA ALIMENTACION!**

**عطل** - في حالة قيام الوحدة بتوليد دخان او رائحة غير عادية او لا يتم صدور صوت من سماعة التكبير، قم فوراً بتحويل مفتاح التيار الى وضع الايقاف OFF. بعد ذلك، يرجى الإتصال بالوكيل لديك او اقرب محطة خدمة في أسرع وقت ممكن.

**إطفاء الطاقة!**

This warranty will be honored only in the U.S.A.

## **KENWOOD LIMITED WARRANTY FOR CAR STEREO COMPONENTS**

### **HOW LONG IS THE WARRANTY**

Kenwood U.S.A. Corporation ("Kenwood") warrants this product for a period of one (1) year from the date of original purchase.

### **WHAT IS COVERED AND WHAT IS NOT COVERED**

Except as specified below, this warranty covers all defects in material and workmanship in Kenwood car stereo components. The following are not covered by the warranty:

1. Any product which is not distributed in the U.S.A. by Kenwood or which is not purchased in the U.S.A. from an authorized Kenwood car stereo dealer or an automobile dealer, unless the product is purchased through the U.S.A. Military Exchange Service.
2. Any product on which the serial number has been defaced, modified or removed.
3. Damage, deterioration or malfunction resulting from:
  - a. Any shipment of the product (claims must be presented to the carrier).
  - b. Installation or removal of the product.
  - c. Accident, acts of nature, misuse, abuse, neglect, unauthorized product modification or failure to follow instructions supplied with the product.
  - d. Repair or attempted repair by anyone not authorized by Kenwood.
  - e. Any other cause which does not relate to a product defect.

### **WHO IS PROTECTED**

This warranty is enforceable only by the original purchaser.

### **WHAT WE WILL PAY FOR**

We will pay for all labor and material expenses for covered items. Payment of shipping charges is discussed in the next section of this warranty.

### **HOW TO OBTAIN WARRANTY SERVICE**

If your KENWOOD product ever needs service:

1. Take or ship it to any KENWOOD Authorized Service Center in the U.S.A. along with a complete description of the problem. (If you are uncertain as to whether a Service Center is authorized, please call **1-800-KENWOOD** for the nearest Service Center, **1-800-536-9663**).
2. Although you must pay any shipping charges if it is necessary to ship the product for warranty service, we will pay the return shipping charges if the repairs are covered by the warranty within the United States.
3. Whenever your units are taken or sent for warranty service, you must include a copy of the original dated sales receipt as proof of warranty coverage.

### **LIMITATION OF IMPLIED WARRANTIES**

ALL IMPLIED WARRANTIES, INCLUDING WARRANTIES OF MERCHANTABILITY AND FITNESS FOR A PARTICULAR PURPOSE, ARE LIMITED IN DURATION TO THE LENGTH OF THIS WARRANTY.

### **EXCLUSION OF DAMAGES**

KENWOOD'S LIABILITY FOR ANY DEFECTIVE PRODUCT IS LIMITED TO THE REPAIR OR REPLACEMENT OF THE PRODUCT AT OUR OPTION. KENWOOD SHALL NOT BE LIABLE FOR:

1. INSTALLATION OR REMOVAL CHARGES, DAMAGE TO OTHER PROPERTY CAUSED BY ANY DEFECTS IN KENWOOD CAR STEREO COMPONENTS, DAMAGES BASED UPON INCONVENIENCE, LOSS OF USE OF THE PRODUCT; OR
2. ANY OTHER DAMAGES, WHETHER INCIDENTAL, CONSEQUENTIAL OR OTHERWISE.

SOME STATES DO NOT ALLOW LIMITATIONS ON HOW LONG AN IMPLIED WARRANTY LASTS AND/OR DO NOT ALLOW THE EXCLUSION OR LIMITATION OF INCIDENTAL OR CONSEQUENTIAL DAMAGES, SO THE ABOVE LIMITATIONS AND EXCLUSIONS MAY NOT APPLY TO YOU.

This warranty gives you specific legal rights, and you may also have other rights which vary from state to state.

If a problem develops during or after the Limited Warranty Period, or if you have any questions regarding the operation of the product, you should contact your KENWOOD Authorized Dealer or Authorized Service Center. If the problem or your question is not handled to your satisfaction, please contact our Customer Relations Department at the address listed below:

## Free Manuals Download Website

<http://myh66.com>

<http://usermanuals.us>

<http://www.somanuals.com>

<http://www.4manuals.cc>

<http://www.manual-lib.com>

<http://www.404manual.com>

<http://www.luxmanual.com>

<http://aubethermostatmanual.com>

Golf course search by state

<http://golfingnear.com>

Email search by domain

<http://emailbydomain.com>

Auto manuals search

<http://auto.somanuals.com>

TV manuals search

<http://tv.somanuals.com>