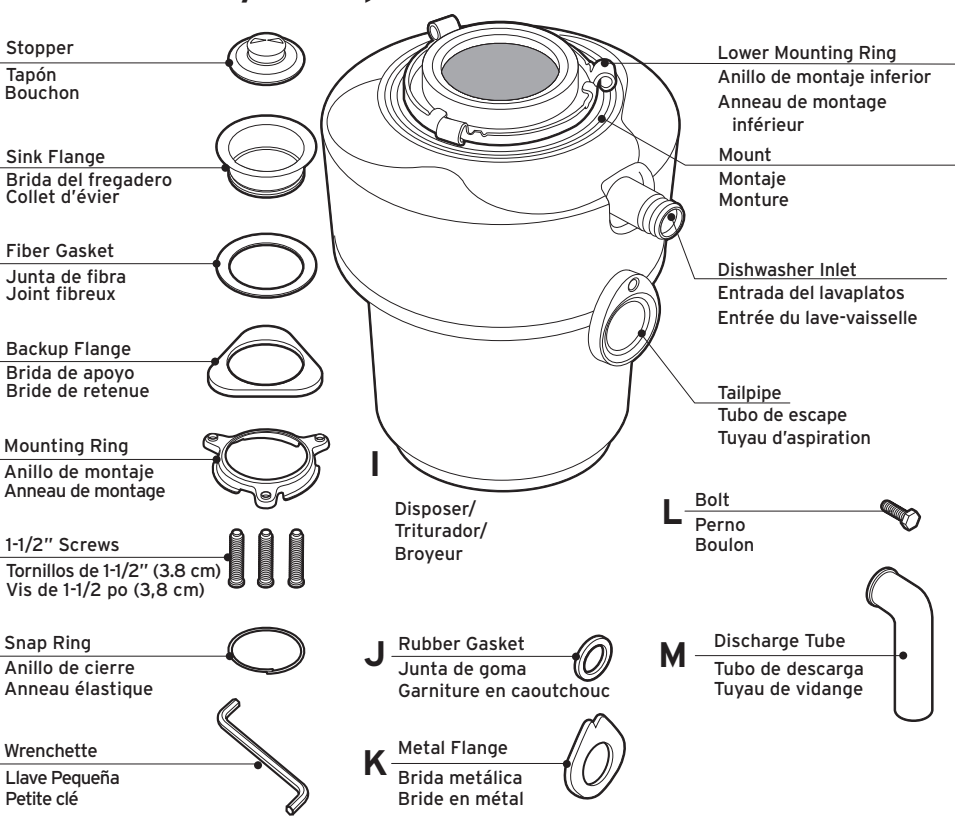




# KITCHENAID™ IMPERIAL™ KCDI075V

US 1-800-422-1230  
Canada 1-800-807-6777

## Includes/Incluye/Comprend



## Installation instructions/Instrucciones de instalación/Instructions d'installation

### YOUR SAFETY AND THE SAFETY OF OTHERS ARE VERY IMPORTANT.

We have provided many important safety messages in this manual and on your appliance. Always read and obey all safety messages.

**A** This is the safety alert symbol. This symbol alerts you to potential hazards that can kill or hurt you and others.

All safety messages will follow the safety alert symbol and either the word "DANGER" or "WARNING." These words mean:

**DANGER** You can be killed or seriously injured if you don't immediately follow instructions.

**WARNING** You can be killed or seriously injured if you don't follow instructions.

All safety messages will tell you what the potential hazard is, tell you how to reduce the chance of injury, and tell you what can happen if the instructions are not followed.

Hemos incluido muchos mensajes importantes de seguridad en este manual y en su electrodoméstico. Lea y obedezca siempre todos los mensajes de seguridad.

**A** Este es el símbolo de advertencia de seguridad. Este símbolo le llama la atención sobre peligros potenciales que pueden ocasionar la muerte o una lesión a usted y a los demás.

Todos los mensajes de seguridad irán a continuación del símbolo de advertencia de seguridad y de la palabra "PELIGRO" o "ADVERTENCIA". Estas palabras significan:

**PELIGRO** Si no sigue las instrucciones de inmediato, usted puede morir o sufrir una lesión grave.

**ADVERTENCIA** Si no sigue las instrucciones, usted puede morir o sufrir una lesión grave.

Todos los mensajes de seguridad le dirán el peligro potencial, le dirán cómo reducir las posibilidades de sufrir una lesión y lo que puede suceder si no se siguen las instrucciones.

### VOTRE SÉCURITÉ ET CELLE DES AUTRES EST TRÈS IMPORTANTE.

Nous donnons de nombreux messages de sécurité importants dans ce manuel et sur votre appareil ménager. Assurez-vous de toujours lire tous les messages de sécurité et de vous y conformer.

**A** Voici le symbole d'alerte de sécurité. Ce symbole d'alerte de sécurité vous signale les dangers potentiels de décès et de blessures graves à vous et à d'autres.

Tous les messages de sécurité suivront le symbole d'alerte de sécurité et les mots « DANGER » ou « AVERTISSEMENT ». Ces mots signifient :

**DANGER** Risque possible de décès ou de blessure grave si vous ne suivez pas immédiatement les instructions.

**ADVERTISSEMENT** Risque possible de blessure grave si vous ne suivez pas les instructions.

Tous les messages de sécurité vous diront quel est le danger potentiel et vous disent comment réduire le risque de blessure et ce qui peut se produire en cas de non-respect des instructions.

### IT IS YOUR RESPONSIBILITY TO: OBSERVE ALL GOVERNING CODES AND ORDINANCES.

This disposer must be connected to a grounded, metal, permanent wiring system or an equipment-grounding conductor must be run with the circuit conductors and connected to equipment-grounding terminal or lead on disposer.

**QUEDA BAJO SU RESPONSABILIDAD:** Respetar todos los códigos y ordenanzas vigentes. Cumplir con las especificaciones de instalación. Instalar debidamente el triturador. Asegurarse de contar con todo lo necesario para una correcta instalación. Contratar a un instalador calificado para asegurarse de que las instalaciones eléctricas y de plomería cumplan con todos los códigos y ordenanzas locales y nacionales.

**IL VOUS INCOMBE :** D'observer tous les codes et ordonnances en vigueur. De vous conformer aux directives d'installation. D'installer convenablement le broyeur. De vous assurer que vous avez bien tout ce dont vous avez besoin pour réaliser une bonne installation. De contacter un installateur qualifié pour vous assurer que les installations électriques et de plomberie sont bien conformes à tous les codes et ordonnances nationaux et locaux.

### GROUNDING INSTRUCTIONS

For permanently connected disposers: This disposer must be connected to a grounded, metal, permanent wiring system or an equipment-grounding conductor must be run with the circuit conductors and connected to equipment-grounding terminal or lead on disposer.

**Para trituradores de conexión permanente:** El triturador debe estar conectado a un sistema de cableado permanente, metálico, con conexión a tierra, o bien se debe pasar con los conductores del circuito un conductor de conexión a tierra del equipo y conectarlo a un cable o terminal de conexión a tierra en el triturador.

**Para todos los trituradores con conexión a tierra conectados por cable:** Este triturador debe estar conectado a tierra para reducir el riesgo de descarga eléctrica en el caso de mal funcionamiento o avería. La conexión a tierra proporciona una vía de menor resistencia para la corriente eléctrica. Este triturador está equipado con un cable que tiene un conductor para la conexión a tierra del equipo y un enchufe de conexión a tierra.

**ADVERTENCIA:** Improper connection of the equipment-grounding conductor can result in a risk of electric shock. Check with a qualified electrician or serviceman if you are in doubt as to whether the disposer is properly grounded. If the plug provided with the disposer does not fit the outlet, do not modify the plug or attempt to force the plug into the outlet - have a proper outlet installed by a qualified electrician.

**ADVERTENCIA:** La conexión incorrecta del conductor de conexión a tierra del equipo puede representar un riesgo de descarga eléctrica. Consulte a un electricista calificado o un especialista en reparaciones si no está seguro respecto de si el triturador está correctamente conectado a tierra. Si el enchufe que viene con el triturador no coincide con el tipo de tomacorriente, no cambie el enchufe ni intente meter el enchufe en el tomacorriente por la fuerza. Pídale a un electricista calificado que instale un tomacorriente adecuado.

### INSTRUCCIONES PARA LA CONEXIÓN A TIERRA

Para trituradores de conexión permanente: El triturador debe estar conectado a un sistema de cableado permanente, metálico, con conexión a tierra, o bien se debe pasar con los conductores del circuito un conductor de conexión a tierra del equipo y conectarlo a un cable o terminal de conexión a tierra en el triturador.

**Para todos los trituradores con conexión a tierra conectados por cable:** Este triturador debe estar conectado a tierra para reducir el riesgo de descarga eléctrica en el caso de mal funcionamiento o avería. La conexión a tierra proporciona una vía de menor resistencia para la corriente eléctrica. Este triturador está equipado con un cable que tiene un conductor para la conexión a tierra del equipo y un enchufe de conexión a tierra.

**ADVERTENCIA:** La conexión incorrecta del conductor de conexión a tierra del equipo puede representar un riesgo de descarga eléctrica. Consulte a un electricista calificado o un especialista en reparaciones si no está seguro respecto de si el triturador está correctamente conectado a tierra. Si el enchufe que viene con el triturador no coincide con el tipo de tomacorriente, no cambie el enchufe ni intente meter el enchufe en el tomacorriente por la fuerza. Pídale a un electricista calificado que instale un tomacorriente adecuado.

### INSTRUCTIONS DE MISE À LA TERRE

Pour les broyeurs connectés en permanence : Le broyeur doit être connecté à une installation électrique métallique permanente mise à la terre ou un conducteur de mise à la terre d'équipement doit être lié aux conducteurs du circuit et raccordés à la borne de mise à la terre d'équipement ou au fil de connexion se trouvant sur le broyeur.

**Pour tous les broyeurs mis à la terre et raccordés à l'aide d'un cordon d'alimentation :** Le broyeur doit être mis à la terre pour réduire le risque de choc électrique en cas de défaillance ou de panne. La mise à la terre fournit un chemin de moindre résistance au courant électrique. Ce broyeur est muni d'un cordon ayant un conducteur de mise à la terre d'équipement et d'une fiche mise à la terre.

**ADVERTISSEMENT :** Un branchement inadéquat du conducteur de mise à la terre d'équipement peut entraîner des risques de choc électrique. En cas de doute sur la mise à la terre du broyeur, demandez l'avis d'un électricien ou d'un réparateur qualifié. Si la fiche fournie avec le broyeur ne convient pas à la prise, ne modifiez pas la fiche et ne tentez pas de la forcer dans la prise - faites poser une prise appropriée par un électricien qualifié.

### ELECTRICAL REQUIREMENTS/REQUISITOS ELÉCTRICOS/CONFIGURATION ÉLECTRIQUE

Ensure the following electrical requirements are met before connecting disposer to switch (see Step 19 for typical direct wired electrical circuit).

**Asegúrese de que se cumplan los siguientes requisitos eléctricos antes de conectar el triturador al interruptor (en el paso 19 se muestra un típico circuito eléctrico con cableado directo):**

**Assurez-vous que les exigences suivantes relatives à l'alimentation électrique sont satisfaites (voir l'étape 19 pour consulter un circuit électrique à câblage direct type):**

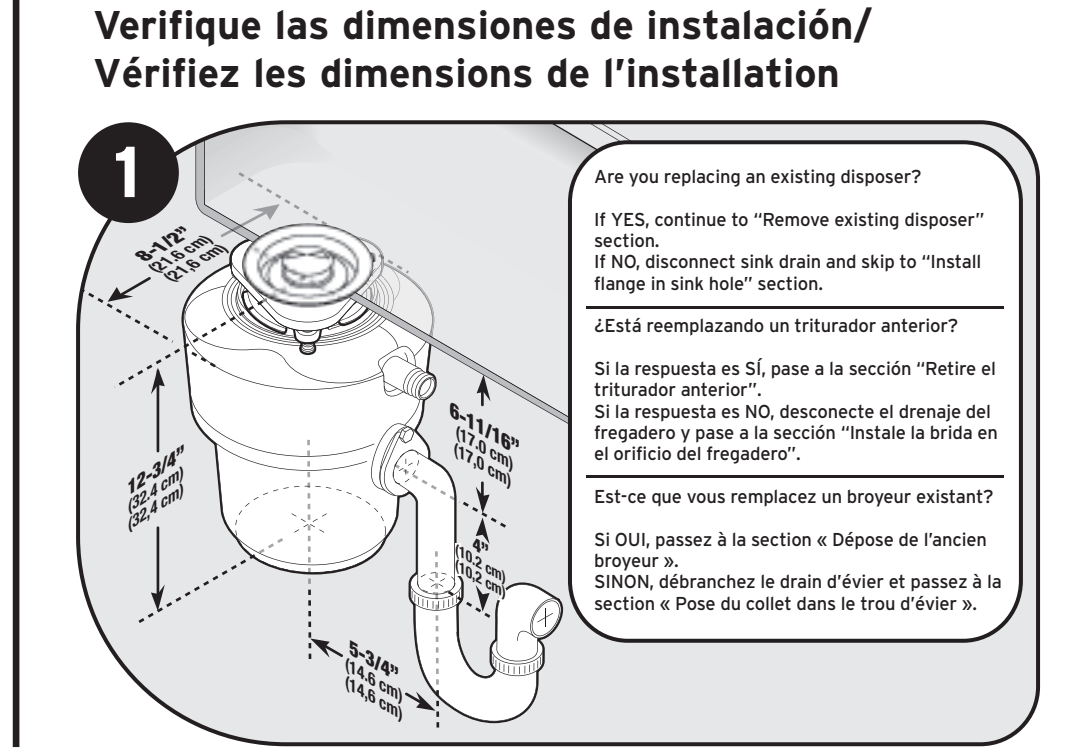
**Avant de raccorder le broyeur à l'interrupteur, assurez-vous que les exigences suivantes relatives à l'alimentation électrique sont satisfaites (voir l'étape 19 pour consulter un circuit électrique à câblage direct type):**

- This disposer is intended to be direct-wired to the electrical supply.
- Remove fuse (or open the circuit breaker) before connecting disposer to circuit.
- If junction box is used, connect the junction box to the switch on a separate 15 or 20 Amp, 115 Volt circuit with the appropriate cable (Use 14 gauge wire with 15 Amp circuit, and 12 gauge wire with 20 Amp circuit.)
- If you install a double receptacle to handle other small kitchen appliances, include a wall switch in disposer receptacle circuit and wire other receptacle directly to power source.
- This disposer requires a switch marked "OFF" position (wired to disconnect all ungrounded supply conductors) installed within sight of the disposer sink opening. (1 hp minimum rating.)
- Do not attach ground wire to gas supply pipe.
- Do not reconnect electrical current at main service panel until proper grounds are installed.

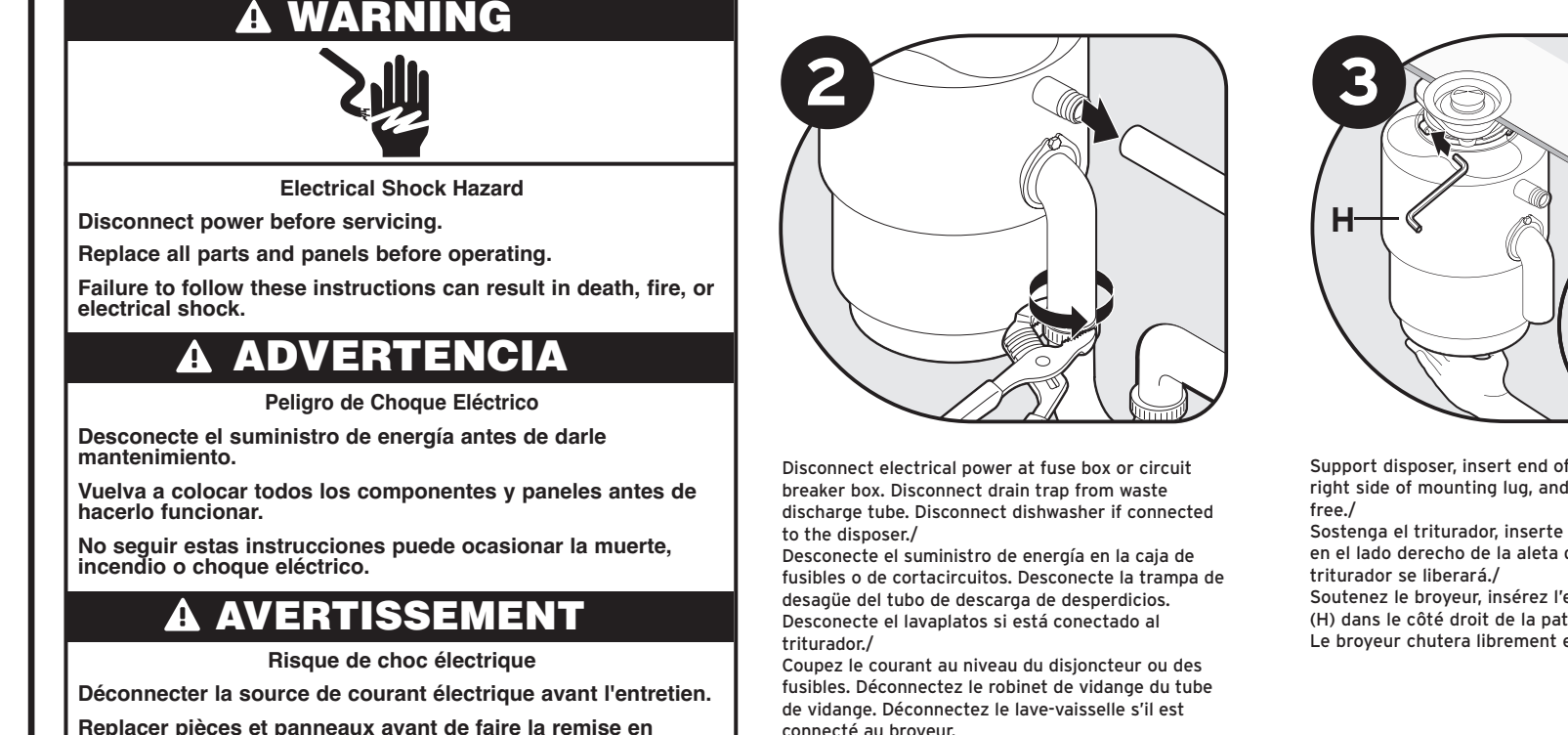
- Este triturador está diseñado para ser conectado directamente a la red eléctrica.
- Retire el fusible (o abra el disyuntor) antes de conectar el triturador al circuito.
- Si utiliza una caja de conexiones, conéctela al interruptor en un circuito independiente de 15 o 20 amperios, 115 voltios, usando el cable adecuado. (Utilice cable calibre 14 con el circuito de 15 amperios y cable calibre 12 con el circuito de 20 amperios.)
- Si instala un tomacorriente doble para conectar otros electrodomésticos de cocina pequeños, incluya un interruptor de pared en el circuito del tomacorriente de otros pequeños aparatos menajeros, ajústelo directamente a la fuente de corriente eléctrica.
- Este triturador requiere un interruptor con la posición "OFF" marcada (cableado de modo de desconectar todos los conductores de suministro no conectados a tierra) e instalado no muy lejos de la abertura del fregadero para el triturador (capacidad mínima de 1 hp).
- No conecte el cable de conexión a tierra a un caño de suministro de gas.
- No reconecte la corriente eléctrica en el panel de servicio principal sino hasta que se instalen las conexiones a tierra adecuadas.

- Avant de raccorder le broyeur à l'interrupteur, assurez-vous que les exigences suivantes relatives à l'alimentation électrique sont satisfaites (voir l'étape 19 pour consulter un circuit électrique à câblage direct type):
- Ce broyeur est conçu pour être câblé directement à l'alimentation électrique.
- Avant de raccorder le broyeur au circuit, retirez le fusible (ou ouvrez le disjoncteur).
- Si vous utilisez une boîte de jonction, raccordez-la à l'interrupteur sur un circuit distinct de 15 ou 20 ampères et de 115 volts au moyen du câble approprié (utiliser un fil de calibre 14 avec un circuit de 15 ampères et un fil de calibre 12 avec un circuit de 20 ampères).
- Si vous installez une prise double pour brancher d'autres petits appareils ménagers, ajoutez un interrupteur mural dans le circuit « prise de courant » du broyeur et câblez l'autre prise directement à la source d'alimentation.
- Ce broyeur doit être équipé d'un interrupteur sur lequel la position d'arrêt (OFF) est indiquée (pour débrancher tous les conducteurs d'alimentation non mis à la terre) et installé en vue du trou d'évier du broyeur. (Puissance minimale de 1 HP).
- Ne fixez pas le fil de mise à la terre au tuyau d'alimentation de gaz.
- Ne rétablissez pas le courant au panneau principal avant que des conducteurs de mise à la terre ne soient installés.

### Check installation dimensions/Verifique las dimensiones de instalación/Vérifiez les dimensions de l'installation



### Remove existing disposer/Retire el triturador anterior/Dépose de l'ancien broyeur



### Install flange in sink hole/Instale la brida en el orificio del fregadero/Installez le collet dans le trou de l'évier



### Attach upper mounting assembly/Conecte el conjunto de montaje superior/Fixe la monture supérieure



Remove old plumber's putty from sink with putty knife. / Retire la masilla de plomería vieja del fregadero con una espátula para masilla. / Enlevez le mastic de plomberie usagé au moyen d'un couteau à mastic.

Evenly apply 1/2" thick rope of plumber's putty around flange (B). / Aplique una tira gruesa de masilla de plomería, de 1/2" (1,3 cm), en forma uniforme alrededor de la brida (B). / Appliquez uniformément un cordon de mastic de plomberie de 1,3 cm (1/2 po) d'épaisseur autour du collet (B).

Press flange (B) firmly into sink drain. Remove excess putty. / Presione la brida (B) firmemente en el desague del fregadero. Retire la masilla sobrante. / Enfoncez fermement le collet (B) dans le drain de l'évier. Enlevez l'excès de mastic.

Place a weight, such as the disposer, on the sink flange to hold it in place. Use a towel to avoid scratching sink. / Coloque un peso, por ejemplo el triturador, sobre la brida del fregadero para mantenerla en su lugar. Utilice una toalla para evitar que se raye el fregadero. / Placez un poids, tel que le broyeur, sur le collet de l'évier pour le maintenir en place. Utilisez une serviette pour éviter de rayer l'évier.

Insert fiber gasket (C), backup flange (D) and mounting ring (E). Hold in place while inserting snap ring (G). / Inserte el anillo de cierre (C), abra el anillo de cierre (G) y presione firmemente hasta que se coloque en el lugar. / Insérez le joint fibreux (C), la bride de retenue (D) et l'anneau de montage (E). Maintenez le tout en place pendant l'insertion de l'anneau élastique (G). / Ouvrez l'anneau élastique (G) et appuyez fermement jusqu'à ce qu'il s'enclenche.

Tighten 3 mounting screws (F) evenly and firmly against backup flange. / Ajuste los 3 tornillos de montaje (F) en forma uniforme y firme contra la brida de soporte. / Serrez les trois vis de montage (F) uniformément et fermement contre la bride de retenue. / Placez le broyeur (I) sur le côté et enlevez le bouchon du drain avec un tournevis. Retirez le bouchon de l'intérieur du broyeur avec des pinces.

Remove old plumber's putty from sink with putty knife. / Retire la masilla de plomería vieja del fregadero con una espátula para masilla. / Enlevez le mastic de plomberie usagé au moyen d'un couteau à mastic.

Evenly apply 1/2" thick rope of plumber's putty around flange (B). / Aplique una tira gruesa de masilla de plomería, de 1/2" (1,3 cm), en forma uniforme alrededor de la brida (B). / Appliquez uniformément un cordon de mastic de plomberie de 1,3 cm (1/2 po) d'épaisseur autour du collet (B).

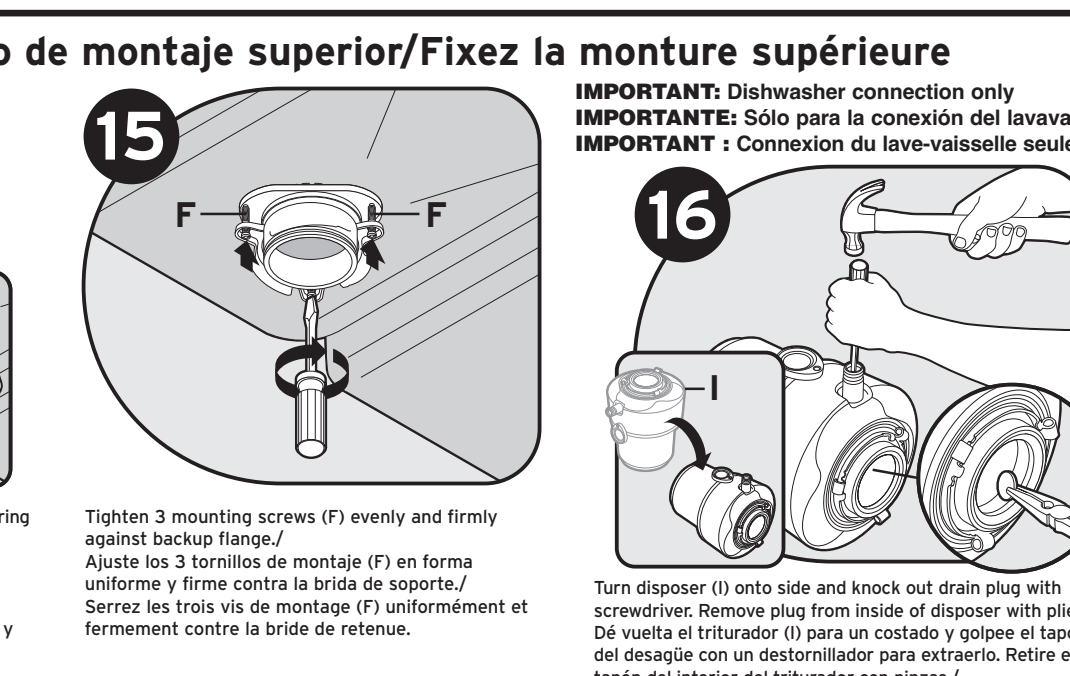
Press flange (B) firmly into sink drain. Remove excess putty. / Presione la brida (B) firmemente en el desague del fregadero. Retire la masilla sobrante. / Enfoncez fermement le collet (B) dans le drain de l'évier. Enlevez l'excès de mastic.

Place a weight, such as the disposer, on the sink flange to hold it in place. Use a towel to avoid scratching sink. / Coloque un peso, por ejemplo el triturador, sobre la brida del fregadero para mantenerla en su lugar. Utilice una toalla para evitar que se raye el fregadero. / Placez un poids, tel que le broyeur, sur le collet de l'évier pour le maintenir en place. Utilisez une serviette pour éviter de rayer l'évier.

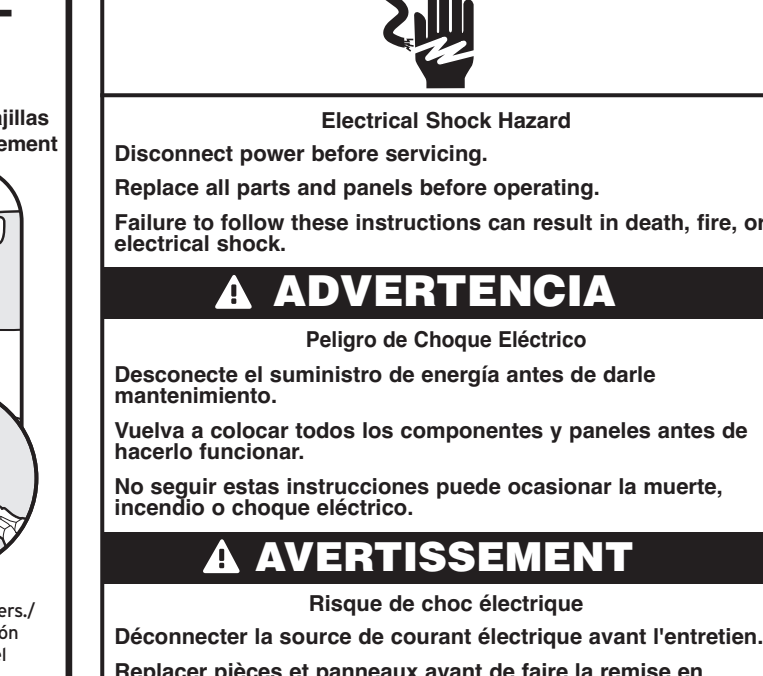
Insert fiber gasket (C), backup flange (D) and mounting ring (E). Hold in place while inserting snap ring (G). / Inserte el anillo de cierre (C), abra el anillo de cierre (G) y presione firmemente hasta que se coloque en el lugar. / Insérez le joint fibreux (C), la bride de retenue (D) et l'anneau de montage (E). Maintenez le tout en place pendant l'insertion de l'anneau élastique (G). / Ouvrez l'anneau élastique (G) et appuyez fermement jusqu'à ce qu'il s'enclenche.

Tighten 3 mounting screws (F) evenly and firmly against backup flange. / Ajuste los 3 tornillos de montaje (F) en forma uniforme y firme contra la brida de soporte. / Serrez les trois vis de montage (F) uniformément et fermement contre la bride de retenue. / Placez le broyeur (I) sur le côté et enlevez le bouchon du drain avec un tournevis. Retirez le bouchon de l'intérieur du broyeur avec des pinces.

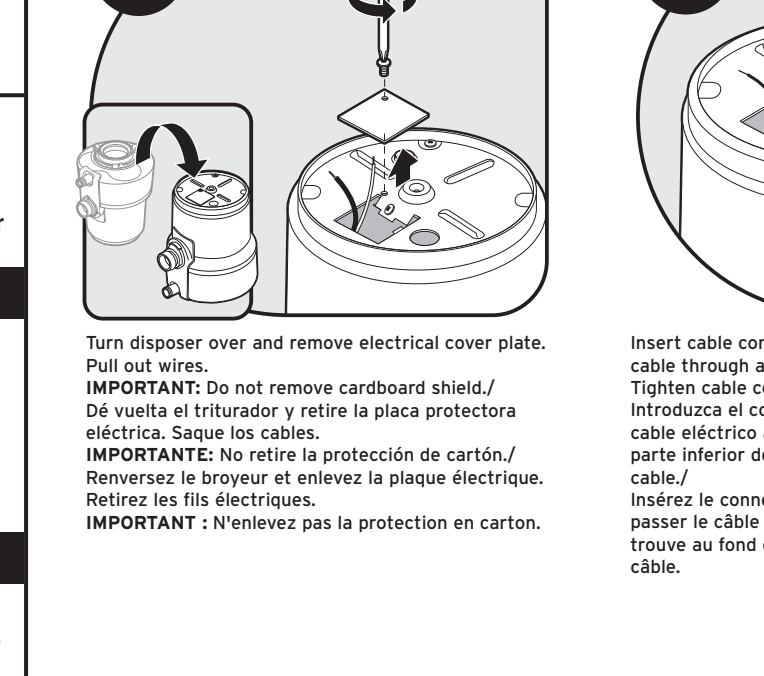
### Connect disposer to electrical supply/Conecte el triturador al suministro eléctrico/Raccordez le broyeur à l'alimentation électrique



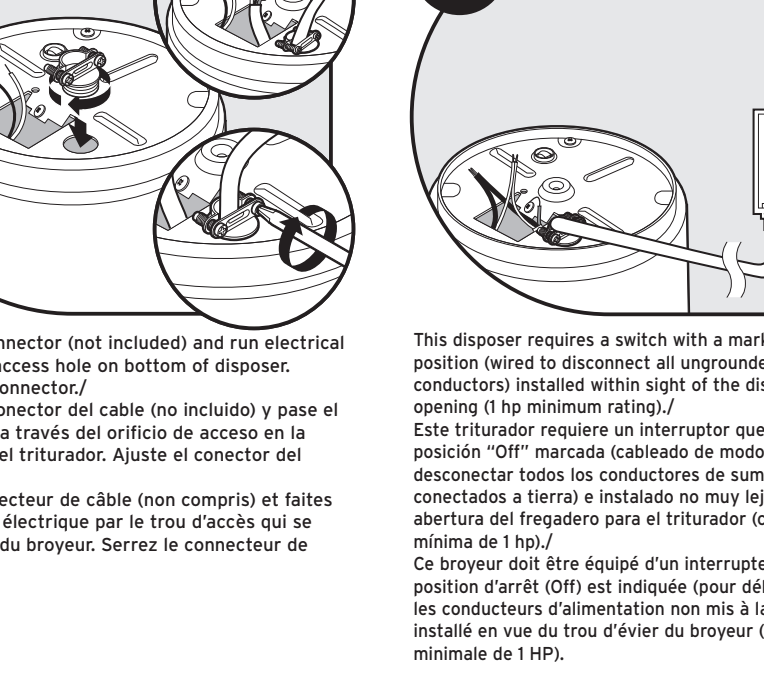
### Connect disposer to electrical supply/Conecte el triturador al suministro eléctrico/Raccordez le broyeur à l'alimentation électrique



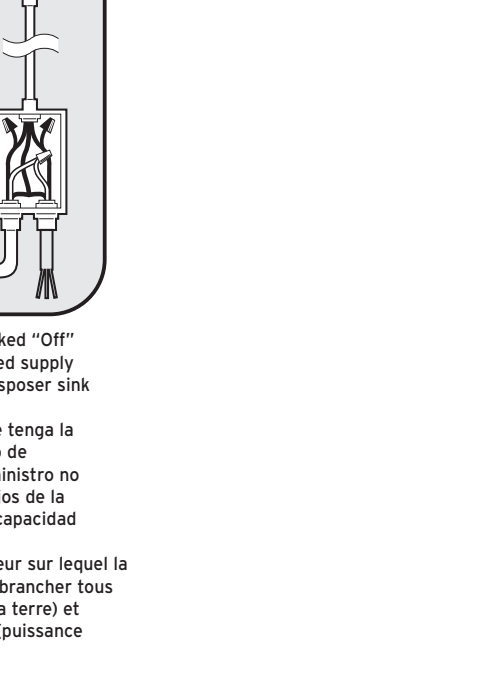
### Connect disposer to electrical supply/Conecte el triturador al suministro eléctrico/Raccordez le broyeur à l'alimentation électrique



### Connect disposer to electrical supply/Conecte el triturador al suministro eléctrico/Raccordez le broyeur à l'alimentation électrique



### Connect disposer to electrical supply/Conecte el triturador al suministro eléctrico/Raccordez le broyeur à l'alimentation électrique





**⚠ WARNING**

**Electrical Shock Hazard**

Connect ground wire to green ground screw in disposer wiring box.

Failure to follow these instructions can result in death, fire, or electrical shock.

**⚠ ADVERTENCIA**

**Peligro de Choque Eléctrico**

Conecte el cable de conexión a tierra al tornillo verde de tierra en la caja de cableado del triturador.

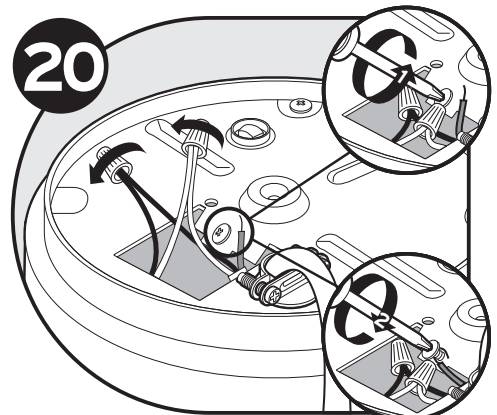
No seguir estas instrucciones puede ocasionar la muerte, incendio o choque eléctrico.

**⚠ AVERTISSEMENT**

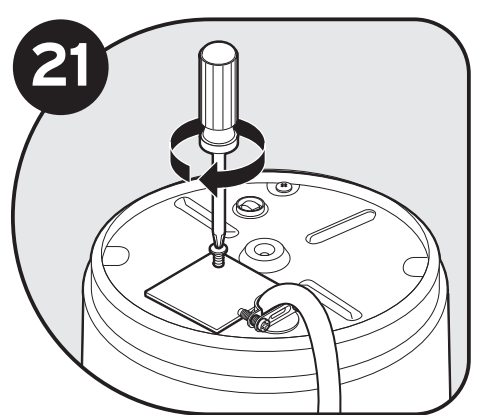
**Risque de choc électrique**

Branchez le fil de terre à la vis verte de mise à la terre dans la boîte de câblage du broyeur.

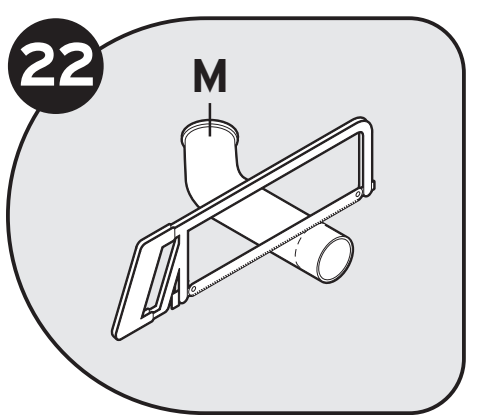
Le non-respect de ces instructions peut causer un accident mortel, un incendie ou un choc électrique.



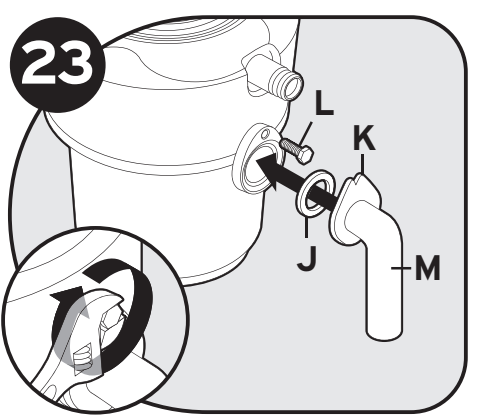
Connect ground wire to green ground screw in disposer wiring box. Connect white wire to disposer to white (neutral) supply wire. Connect black wire from disposer black (hot) supply wire with wire nuts (not included)./ Conecte el cable de conexión a tierra al tornillo verde de conexión a tierra en la caja de cableado del triturador. Conecte el cable blanco del triturador al cable blanco (neutro) de suministro. Conecte el cable negro del triturador al cable negro (vivo) de suministro, usando las tuercas para cable (no incluidas)./ Branchez le fil de terre à la vis verte de mise à la terre dans la boîte de câblage du broyeur. Conectez le fil blanc du broyeur au fil blanc (neutre) d'alimentation. Raccordez le fil noir du broyeur au fil d'alimentation noir (chargé) au moyen de colcoeurs à câble (non compris).



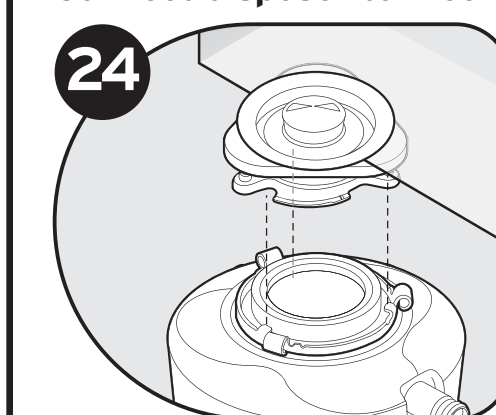
Push wires into disposer (do not displace cardboard shield) and replace electrical cover plate./ Coloque los cables dentro del triturador (no desplace la protección de cartón) y vuelva a colocar la placa protectora eléctrica./ Poussez les fils dans le broyeur (ne déplacez pas la protection en carton) et remplacez le couvercle.



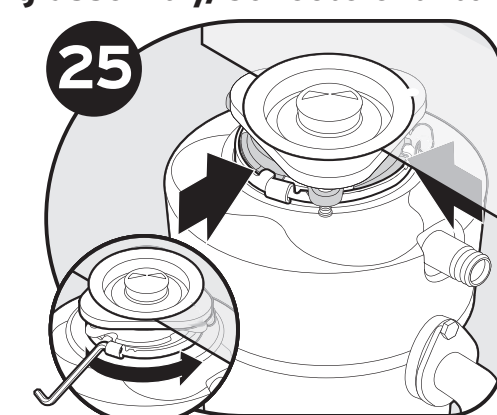
You may need to trim discharge tube (M) to ensure proper fit./ Es posible que deba recortar el tubo de descarga (M) para asegurarse de que quede bien colocado./ Vous devrez peut-être ajuster le tuyau de vidange (M) pour qu'il s'adapte correctement.



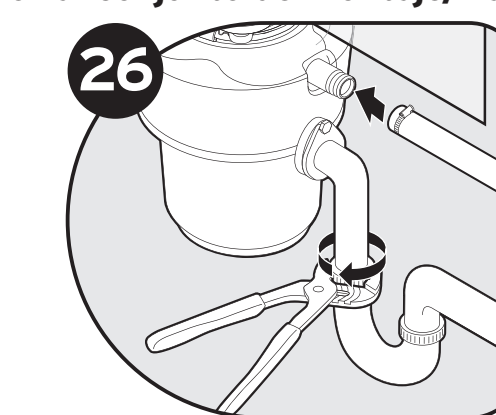
Slide metal flange (K) over discharge tube (M). Install rubber gasket (L) on top end of discharge tube. Secure metal flange and discharge tube to disposer with bolt (L)./ Deslice la brida metálica (K) sobre el tubo de descarga (M). Instale la junta de goma (L) en el extremo superior del tubo de descarga. Fije con un perno (L) la brida metálica y el tubo de descarga al triturador./ Faites glisser la bride en métal (K) sur le tube de vidange (M). Installez la rondelle en caoutchouc (L) sur l'extrémité supérieure du tube de vidange. Fixez la bride en métal et le tube de vidange au broyeur à l'aide du boulon (L).



Hang disposer by aligning 3 mounting tabs with slide-up ramps on mounting ring./ Sostenga el triturador y alinee las 3 lengüetas de montaje con las rampas deslizables sobre el anillo de montaje./ Accrochez le broyeur en alignant les 3 onglets de montage avec les glissières de l'anneau de montage.



Turn mounting ring until all 3 mounting tabs lock over the ridges on the slide-up ramps./ Gire el anillo de montaje hasta que las 3 lengüetas de montaje se cierren sobre los bordes de las rampas deslizables./ Faites tourner l'anneau de montage jusqu'à ce que les 3 onglets se bloquent par-dessus les nervures des glissières.



Reconnect plumbing and dishwasher connection if used. Make sure discharge tube mount is straight./ Vuelva a conectar la plomería (y la conexión del lavavajillas, si es que lo utilizó). Asegúrese de que el tubo de descarga esté derecho./ Rebranchez les éléments de plomberie (et le branchement du lave-vaisselle le cas échéant). Assurez-vous que le montage du tuyau de vidange est droit.



Insert stopper (A) into sink opening. Fill sink with water, then test for leaks./ Introduzca el tapón (A) en la abertura del fregadero. Llène el fregadero con agua y luego verifique que no haya fugas./ Remettez le bouchon (A) dans l'ouverture de l'évier. Remplissez l'évier d'eau pour vous assurer qu'il ne fuit pas.

**Complete installation/Complete la instalación/Terminez l'installation**

**⚠ WARNING**

**Electrical Shock Hazard**

Connect ground wire to green ground screw in disposer wiring box.

Failure to follow these instructions can result in death, fire, or electrical shock.

**⚠ ADVERTENCIA**

**Peligro de Choque Eléctrico**

Conecte el cable de conexión a tierra al tornillo verde de tierra en la caja de cableado del triturador.

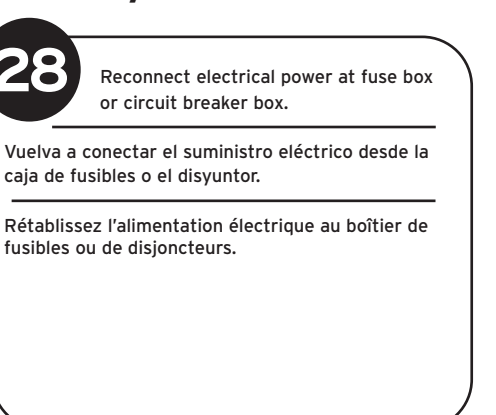
No seguir estas instrucciones puede ocasionar la muerte, incendio o choque eléctrico.

**⚠ AVERTISSEMENT**

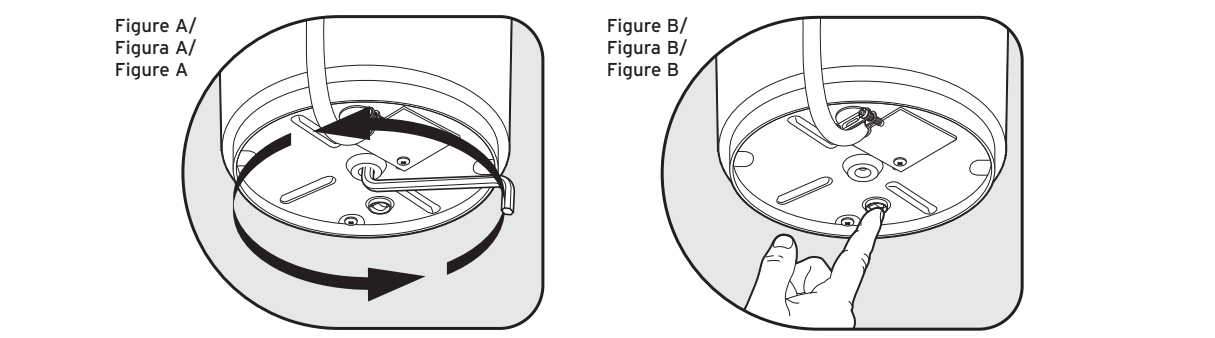
**Risque de choc électrique**

Branchez le fil de terre à la vis verte de mise à la terre dans la boîte de câblage du broyeur.

Le non-respect de ces instructions peut causer un accident mortel, un incendie ou un choc électrique.



Reconnect electrical power at fuse box or circuit breaker box. / Rétablissez l'alimentation électrique au boîtier de fusibles ou de disjoncteurs.



**ENGLISH USE & CARE GUIDE**

**YOUR SAFETY AND THE SAFETY OF OTHERS ARE VERY IMPORTANT.**

We have provided many important safety messages in this manual and on your appliance. Always read and obey all safety messages.

**⚠** This is the safety alert symbol. This symbol alerts you to potential hazards that can kill or hurt you and others.

All safety messages will follow the safety alert symbol and either the word "DANGER" or "WARNING." These words mean:

**⚠ DANGER** You can be killed or seriously injured if you don't immediately follow instructions.

**⚠ WARNING** You can be killed or seriously injured if you don't follow instructions.

All safety messages will tell you what the potential hazard is, tell you how to reduce the chance of injury, and tell you what can happen if the instructions are not followed.

**INSTRUCTIONS PERTAINING TO RISK OF FIRE, ELECTRIC SHOCK, OR INJURY TO PERSONS**

**WARNING:** When using electric disposers, basic precautions are always to be followed, including the following:

- Read all instructions before using the appliance.
- To reduce the risk of injury, close supervision is required when a disposer is used near children.
- Do not put fingers or hands into a disposer.
- Turn the power switch to the off position before attempting to clear a jam or remove an object from the disposer.
- When attempting to loosen a jam in a disposer, use a long wooden object such as a spoon or the wooden handle of a broom or mop.
- When attempting to remove objects from a disposer use long-handled tongs or pliers. For a disposer that is magnetically actuated, use nonmagnetic tools.
- When not operating a disposer, leave the drain cover in place to reduce the risk of objects falling into the disposer.
- To reduce the risk of injury by materials that are expellable by a disposer do not put the following into a disposer: clam or oyster shells, caustic drain cleaners or similar products, glass, china, or plastic, large (whole) bones, metal (such as bottle caps, steel shod, tin cans, or utensils), hot grease or other hot liquids.
- Reference steps 17-22 for proper electrical grounding instructions.

**SAVE THESE INSTRUCTIONS**

- This product is designed to dispose of normal household food waste; inserting materials other than food waste into disposer could cause personal injury and/or property damage.
- Do not store or use gasoline or other flammable vapors and liquids in vicinity of disposer.
- Do not dispose of the following in the disposer: paints, solvents, household cleaners and chemicals, automotive fluids, plastic wrap.
- Do not use flammable items such as rags, paper or aerosol cans near disposer.
- Do not store or use gasoline or other flammable vapors and liquids in vicinity of disposer.
- Do not dispose of the following in the disposer: paints, solvents, household cleaners and chemicals, automotive fluids, plastic wrap.

**OPERATING INSTRUCTIONS**

- Remove stopper from sink opening and run strong flow of cold water.
  - Turn on wall switch to start disposer.
  - Slowly insert food waste into disposer and position stopper to minimize possible ejection of material while grinding. After grinding is complete, turn disposer off and run water for a few seconds to flush drain line.
- DO...
- First turn on a moderate to strong flow of cold water and then turn on the disposer. Continue running cold water for a few seconds after grinding is completed to flush the drain line.
  - Grind virtually any food material.
  - Grind hard materials such as small bones, fruit pits, and ice. A scouring action is created by the particles inside the grind chamber.
  - Grind peelings from citrus fruits to freshen up drain smells.
  - Use a disposer cleaner, degreaser, or deodorizer as necessary to relieve objectionable odors caused by grease build-up.
- DON'T...
- First pour grease or fat down your disposer or any drain. It can build up in pipes and cause drain blockages. Put grease in a jar or can and dispose in the trash.
  - Don't use hot water when grinding food waste. It is OK to turn hot water into the disposer between grinding periods.
  - Don't grind large amounts of egg shells at one time. They will be ground by the disposer, but can build up in pipes.
  - Don't turn off disposer until grinding is completed and only sound of motor and water is heard.
- IMPORTANT:** Regularly inspect disposer and plumbing fittings for water leaks, as water leaks can cause property damage. Manufacturer cannot be held responsible for property damage as a result of water leaks.

**USER-MAINTENANCE INSTRUCTIONS**

**CLEANING DISPOSER**  
Over time, food particles may accumulate in the grind chamber and baffle. An odor from the disposer is usually a sign of grease and food buildup, caused by insufficient water flow during and after disposer use. To clean disposer:

- Turn off disposer at switch.
- Place stopper in sink opening and fill sink halfway with warm water.
- Mix 1/4 cup baking soda with water. Turn disposer on and remove stopper from sink at same time to wash away loose particles.

**RELEASING DISPOSER JAM**  
If motor stops while disposer is operating, disposer may be jammed. To release jam:

- Turn off disposer and water.
- Insert one end of wrenchette into center hole on bottom of disposer (see Figure A). Work wrenchette back and forth until it turns one full revolution. Remove wrenchette.
- With tongs reach into disposer and remove object(s). Allow disposer motor to cool for 3 - 5 minutes, then lightly push red reset button on disposer bottom (see Figure B). (If motor remains inoperative, check service panel for tripped circuit breakers or blown fuses.)

**FIVE YEAR LIMITED WARRANTY ON DISPOSER MODEL KCDI075V**

For five years from the date of purchase, when this product is installed, operated and maintained according to instructions attached to or furnished with the product, KitchenAid will pay for factory specified parts and repair labor to correct defects in materials or workmanship. Service must be provided by a KitchenAid designated service company.

**KITCHENAID WILL NOT PAY FOR:**

- Service calls to correct the installation of your product, to instruct you on how to use your product, to replace house fuses or correct house wiring or plumbing.
- Repairs when your product is used in other than normal, single-family household use. Damage resulting from accident, alteration, unauthorized modification, misuse, abuse (such as heavy impact or dropped objects), fire, floods, acts of God, improper installation or installation not in accordance with local electrical and plumbing codes, or use of products not approved by KitchenAid.
- Replacement parts or repair labor costs for units operated outside the United States or Canada.
- Pickup and delivery. This product is designed to be repaired in the home.
- Repairs to parts or systems resulting from unauthorized modifications made to the product.
- Expenses for travel and transportation for product service in remote locations.
- The removal and reinstallation of your product if it is installed in an inaccessible location or if it is not installed in accordance with published installation instructions.

**DISCLAIMER OF IMPLIED WARRANTIES: LIMITATION OF REMEDIES**  
CUSTOMER'S SOLE AND EXCLUSIVE REMEDY UNDER THIS LIMITED WARRANTY SHALL BE PRODUCT REPAIR AS PROVIDED HEREIN. IMPLIED WARRANTIES, INCLUDING WARRANTIES OF MERCHANTABILITY OR FITNESS FOR A PARTICULAR PURPOSE ARE LIMITED TO ONE YEAR OR THE SHORTEST PERIOD ALLOWED BY LAW. KITCHENAID SHALL NOT BE LIABLE FOR INCIDENTAL OR CONSEQUENTIAL DAMAGES. SOME STATES AND PROVINCES DO NOT ALLOW THE EXCLUSION OR LIMITATION OF INCIDENTAL OR CONSEQUENTIAL DAMAGES, OR LIMITATIONS ON THE DURATION OF IMPLIED WARRANTIES OF MERCHANTABILITY OR FITNESS, SO THESE EXCLUSIONS OR LIMITATIONS MAY NOT APPLY TO YOU. THIS WARRANTY GIVES YOU SPECIFIC LEGAL RIGHTS AND YOU MAY ALSO HAVE OTHER RIGHTS, WHICH VARY, FROM STATE TO STATE OR PROVINCE TO PROVINCE. Outside the 50 United States and Canada, this warranty does not apply. Contact your authorized KitchenAid dealer to determine if another warranty applies. If you need service, help can be found by calling KitchenAid. In the U.S.A., call 1-800-422-1230. In Canada, call 1-800-807-6777.

**GUÍA DE USO Y CUIDADO EN ESPAÑOL**

**SU SEGURIDAD Y LA SEGURIDAD DE LOS DEMÁS ES MUY IMPORTANTE.**

Hemos incluido muchos mensajes importantes de seguridad en este manual y en su electrodoméstico. Lea y obedezca siempre todos los mensajes de seguridad.

**⚠** Este símbolo le llama la atención sobre peligros potenciales que pueden ocasionar la muerte o una lesión a usted y a los demás.

Todos los mensajes de seguridad irán a continuación del símbolo de advertencia de seguridad y de la palabra "PELIGRO" o "ADVERTENCIA". Estas palabras significan:

**⚠ PELIGRO** Si no sigue las instrucciones de inmediato, usted puede morir o sufrir una lesión grave.

**⚠ ADVERTENCIA** Si no sigue las instrucciones, usted puede morir o sufrir una lesión grave.

Todos los mensajes de seguridad identificarán el posible peligro y le indicarán la manera de reducir el riesgo de resultar herido y lo que puede ocurrir si no se respetan las instrucciones.

**INSTRUCCIONES CORRESPONDIENTES A RIESGO DE INCENDIOS, DESCARGAS ELÉCTRICAS O LESIONES**

**ADVERTENCIA:** Al utilizar trituradores eléctricos, deben tomarse siempre las precauciones básicas, entre ellas las siguientes:

- Lea todas las instrucciones antes de usar el electrodoméstico.
- Vigile con atención el triturador si lo utiliza cerca de niños, para reducir el riesgo de que sufran heridas.
- No ponga los dedos ni las manos dentro de un triturador.
- Para reducir las posibilidades de resultar herido con algún material que salga despedido del triturador, no introduzca en él ninguno de los siguientes elementos: conchas de almejas u otras, limpiadores de drenaje caústicos o productos similares, vidrio, loza o plástico, huesos (enteros) grandes, metales (como tapas de botellas, granalla de acero, latas o utensilios), grasa caliente u otros líquidos calientes.
- Al tratar de extraer objetos de un triturador use tenazas o pinzas de mango largo. Si el triturador se acciona magnéticamente, utilice herramientas que no estén imantadas.
- Cuando el triturador no esté en funcionamiento, deje la cubierta del drenaje en su lugar para reducir el riesgo de que algún objeto caiga en el triturador.
- Para reducir las posibilidades de resultar herido con algún material que salga despedido del triturador, no introduzca en él ninguno de los siguientes elementos: conchas de almejas u otras, limpiadores de drenaje caústicos o productos similares, vidrio, loza o plástico, huesos (enteros) grandes, metales (como tapas de botellas, granalla de acero, latas o utensilios), grasa caliente u otros líquidos calientes.
- Consulte los pasos 17 a 22 para ver las instrucciones para una correcta conexión a tierra.

**GUARDE ESTAS INSTRUCCIONES**

- Este producto está diseñado para deshacerse de desperdicios normales de los alimentos hogareños; insertar materiales que no son desperdicios de alimentos en el triturador de desperdicios podría causar lesiones personales o daños a la propiedad.
- Para reducir el riesgo de lesiones, no use el fregadero que contiene el triturador de desperdicios para fines que no sean la preparación de los alimentos (como bañar a un bebé o lavarse el pelo).
- No guarde artículos inflamables, como trapos, papel o aerosoles, cerca del triturador.
- No guarde ni utilice gasolina u otros vapores o líquidos inflamables cerca del triturador.
- No elimine ninguno de los siguientes elementos en el triturador: pinturas, solventes, limpiadores de uso doméstico, productos químicos, líquidos para automóviles o embotellados de plástico.

**INSTRUCCIONES DE OPERACIÓN**

- Retire el tapón de la abertura del fregadero y haga correr un flujo fuerte de agua fría.
  - Encienda el interruptor de pared para arrancar el triturador.
  - Introduzca lentamente los desperdicios de comida dentro del triturador y coloque el tapón para minimizar el posible rechazo de los materiales durante la trituración. Luego de que la trituración esté completa, apague el triturador y deje correr el agua durante unos segundos para enjuagar la línea de drenaje.
- LO QUE DEBE HACER...**
- Primero haga correr un flujo de agua fría, de moderado a copioso, y luego encienda el triturador. Siga haciendo correr el agua durante unos segundos después de que termine la trituración para enjuagar la línea de desague.
  - Triture prácticamente cualquier tipo de alimentos.
  - Triture materiales duros como huesos pequeños, carozos de fruta y hielo. Las partículas crean una acción de restregado en el interior de la cámara de trituración.
  - Triture cáscaras de frutas cítricas para refrescar el olor del desague.

**LO QUE NO DEBE HACER...**

- Utilice un limpiador, desengrasante o desodorante para trituradores cuando sea necesario a fin de eliminar malos olores causados por la acumulación de grasa.
- Apague el triturador sólo cuando la trituración esté completa y el único sonido que escuche sea el del motor y el agua.
- Importante: Revise periódicamente el triturador y los acoples de plomería para ver si hay fugas de agua, ya que éstas pueden ocasionar daños a la propiedad. El fabricante no es responsable por daños materiales resultantes de fugas de agua.
- Importante: No utilice masilla de plomería ni ninguna otra conexión de plomería para ver si hay fugas de agua, ya que éstas pueden ocasionar daños a la propiedad. El fabricante no es responsable por daños materiales resultantes de fugas de agua.

**INSTRUCCIONES DE MANTENIMIENTO PARA EL USUARIO**

**LIMPIEZA DEL TRITURADOR**  
Con el tiempo, pueden acumularse partículas de comida en la cámara de trituración y el deflector. Los malos olores provenientes del triturador son generalmente un signo de acumulación de grasa y comida causada por un flujo de agua insuficiente durante y después del uso del triturador. Para limpiar el triturador:

- Apague el triturador con el interruptor.
- Coloque el tapón en la abertura del fregadero y líenelo con agua tibia hasta la mitad.
- Mezcle 1/4 de taza de bicarbonato de sodá con agua. Encienda el triturador y retire el tapón del fregadero al mismo tiempo para eliminar las partículas sueltas.

**CÓMO LIBERAR LAS OBSTRUCCIONES DEL TRITURADOR**  
Si el motor se detiene durante el funcionamiento del triturador, puede ser debido a una obstrucción. Para liberar las obstrucciones:

- Apague el triturador y cierre la llave de agua.
- Introduzca un extremo de la llave dentro del orificio central, ubicado en la parte inferior del triturador (ver Figura A). Mueva la llave hacia atrás y hacia adelante hasta que dé un giro completo. Retire la llave.
- Introduzca unas tenazas dentro del triturador y retire el objeto u objetos. Deje enfriar el motor durante 3 a 5 minutos y luego oprima suavemente el botón de reposición rojo ubicado en la parte inferior del triturador (ver Figura B). (Si el motor sigue sin funcionar, revise el panel de servicio para ver si hay interruptores de circuito abiertos o fusibles quemados.)

**GARANTÍA LIMITADA DE CINCO AÑOS PARA EL TRITURADOR DE DESECHOS MODELO KCDI075V**

Durante cinco años a partir de la fecha de compra, siempre y cuando se dé a este producto una instalación, uso y mantenimiento de conformidad con las instrucciones adjuntas o provistas con este, KitchenAid se hará cargo del costo de las piezas especificadas de fábrica y del trabajo de reparación para corregir defectos en los materiales o en la mano de obra. El servicio deberá ser suministrado por una compañía de servicio designada por KitchenAid.

**KITCHENAID NO PAGARÁ POR:**

- Visitas de servicio técnico para corregir la instalación de su electrodoméstico, para enseñarle a usar su producto, para cambiar fusibles domésticos o para corregir la instalación eléctrica o de la tubería de la casa.
- Reparaciones cuando su producto ha sido empleado para fines ajenos al uso doméstico normal de una familia. Daños causados por accidente, alteración, modificaciones no autorizadas, uso indebido, abuso (como el de un golpe brusco u objetos caldos), incendio, inundación, actos fortuitos, instalación que no esté de acuerdo con los códigos eléctricos o de plomería, o el empleo de productos no aprobados por KitchenAid.
- Piezas de repuesto o gastos de reparación para electrodomésticos que se empleen fuera de los Estados Unidos o Canadá.
- Recogida y entrega. Este producto está diseñado para ser reparado en el hogar.
- Reparaciones de piezas o sistemas como resultado de modificaciones no autorizadas que se hayan efectuado en el producto.
- Gastos de viaje y transporte para obtener servicio del producto en lugares remotos.
- La remoción e instalación de su producto si estuviera instalado en un lugar inaccesible o si no estuviera instalado de conformidad con las instrucciones de instalación publicadas.

**GUIDE D'UTILISATION ET D'ENTRETIEN EN FRANÇAIS**

**VOTRE SÉCURITÉ ET CELLE DES AUTRES EST TRÈS IMPORTANTE.**

Nous donnons de nombreux messages de sécurité importants dans ce manuel et sur votre appareil ménager. Assurez-vous de toujours lire tous les messages de sécurité et de vous y conformer.

**⚠** Voici le symbole d'alerte de sécurité.

Ce symbole d'alerte de sécurité vous signale les dangers potentiels de décès et de blessures graves à vous et à d'autres.

Tous les messages de sécurité suivront le symbole d'alerte de sécurité et les mots « DANGER » ou « AVERTISSEMENT ». Ces mots signifient :

**⚠ DANGER** Risque possible de décès ou de blessure grave si vous ne suivez pas immédiatement les instructions.

**⚠ AVERTISSEMENT** Risque possible de décès ou de blessure grave si vous ne suivez pas les instructions.

Tous les messages de sécurité vous diront quel est le danger potentiel et vous disent comment réduire le risque de blessure et ce qui peut se produire en cas de non-respect des instructions.

**INSTRUCTIONS RELATIVES AUX RISQUES D'INCENDIE, DE CHOC ÉLECTRIQUE OU DE BLESSURES**

**AVERTISSEMENT:** Lors de l'utilisation de broyeurs électriques, des précautions de base doivent toujours être prises, notamment :

- Lisez les instructions au complet avant d'utiliser l'appareil.
- Pour minimiser les risques de blessure, surveillez étroitement les enfants lorsqu'ils se trouvent à proximité d'un broyeur en marche.
- Ne mettez pas les doigts ou la main dans un broyeur.
- Ne mettez pas l'interrupteur à la position d'arrêt avant d'essayer de débloquer le broyeur ou d'en retirer un objet.
- Pour tenter de débloquer le broyeur, utilisez un long objet en bois comme une cuillère ou le manche en bois d'un balai ou d'une vadrouille.
- Pour enlever des objets du broyeur, utilisez des brucelles ou des pinces à longs manches. Avec un broyeur qui est actionné de façon magnétique, utilisez des outils non magnétiques.
- Lorsque le broyeur n'est pas utilisé, laissez le couvercle en place pour éviter toute chute d'objet dans le broyeur.
- Pour minimiser les risques de blessure par des matières qui pourraient être éjectées du broyeur, ne jetez pas les produits suivants dans un broyeur : coquilles de palourde ou d'huitre, nettoyeurs caustiques pour drain ou produits similaires, verre, porcelaine ou plastique, gros os (complets), métal (tel que bouchons de bouteille, morceaux de métal, boîtes de conserve ou ustensiles), graisse chaude ou autres liquides chauds.
- Reportez-vous aux étapes 17 à 22 pour consulter les instructions de mise à la terre électrique adéquate.

**CONSERVEZ CES INSTRUCTIONS**

- Ce produit a été conçu pour éliminer les déchets de cuisine courants; le fait d'insérer autre chose que des déchets de cuisine dans le broyeur pourrait entraîner des blessures et/ou des dommages matériels.
  - Ne mettez pas les doigts ou la main dans un broyeur.
  - Ne jetez pas les produits suivants dans un broyeur : coquilles de palourde ou d'huitre, nettoyeurs caustiques pour drain ou produits similaires, verre, porcelaine ou plastique, gros os (complets), métal (tel que bouchons de bouteille, morceaux de métal, boîtes de conserve ou ustensiles), graisse chaude ou autres liquides chauds.
  - Reportez-vous aux étapes 17 à 22 pour consulter les instructions de mise à la terre électrique adéquate.
  - Ne jetez pas des articles inflammables comme des chiffons, du papier, ou des bombes à aérosol près du broyeur.
  - Ne retirez pas os n'utilisez pas de l'essence, des produits dégageant des vapeurs ou d'autres liquides inflammables à proximité du broyeur.
  - Ne jetez pas les produits suivants dans le broyeur : peinture, solvants, produits chimiques et nettoyants ménagers, liquides automobiles, pellicule plastique.
- CONSIGNES D'UTILISATION**
- Enlevez le bouchon de l'évier et faites couler un fort débit d'eau froide.
  - Mettez l'interrupteur mural sur la position de marche pour lancer le broyeur.
  - Insérez lentement les déchets de cuisine dans le broyeur et placez le bouchon pour minimiser l'éjection possible de déchets pendant le broyage. Une fois le broyage terminé, arrêtez le broyeur et faites couler de l'eau pendant quelques secondes dans le conduit de vidange pour le rincer.
- À FAIRE...**
- Faites d'abord couler l'eau froide selon un débit modéré à pulsant, puis mettez le broyeur en marche. Laissez couler l'eau froide pendant quelques secondes après le broyage pour rincer le conduit de vidange.
  - Vous pouvez broyer pratiquement toutes les matières alimentaires.
  - Broyez des matières dures telles que les petits os, les noyaux de fruits et la glace. Les particules déclenchent une action de frottement à l'intérieur de la cuve de broyage.
  - Broyez les épines d'épines afin de rafraîchir les odeurs que dégage l'évacuation.
- À NE PAS FAIRE...**
- Ne versez pas d'huile ou de graisse dans votre broyeur ou autre contenu d'évacuation. La graisse pourrait s'accumuler dans les tuyaux et le bloquer. Versez la graisse dans un pot ou une boîte de conserve vide pour la mettre au rebut.
  - Ne faites pas couler d'eau chaude pendant le broyage des déchets de cuisine. Par contre, l'écoulement d'eau chaude dans le broyeur entre les broyages ne nuit pas à l'appareil.
  - Ne broyez pas de grandes quantités de coquilles d'œufs à la fois. Elles seront broyées, mais pourraient s'accumuler dans la tuyauterie.

**GUIDE D'UTILISATION ET D'ENTRETIEN EN FRANÇAIS**

**VOTRE SÉCURITÉ ET CELLE DES AUTRES EST TRÈS IMPORTANTE.**

Nous donnons de nombreux messages de sécurité importants dans ce manuel et sur votre appareil ménager. Assurez-vous de toujours lire tous les messages de sécurité et de vous y conformer.

**⚠** Voici le symbole d'alerte de sécurité.

Ce symbole d'alerte de sécurité vous signale les dangers potentiels de décès et de blessures graves à vous et à d'autres.

Tous les messages de sécurité suivront le symbole d'alerte de sécurité et les mots « DANGER » ou « AVERTISSEMENT ». Ces mots signifient :

**⚠ DANGER** Risque possible de décès ou de blessure grave si vous ne suivez pas immédiatement les instructions.

**⚠ AVERTISSEMENT** Risque possible de décès ou de blessure grave si vous ne suivez pas les instructions.

Tous les messages de sécurité vous diront quel est le danger potentiel et vous disent comment réduire le risque de blessure et ce qui peut se produire en cas de non-respect des instructions.

**INSTRUCTIONS D'ENTRETIEN PAR L'UTILISATEUR**

**NETTOYAGE DU BROYEUR**  
À la longue, des particules d'aliments peuvent s'accumuler dans la chambre de broyage et l'écran. Une odeur nauséabonde provenant du broyeur est généralement le signe d'une accumulation de graisse et d'aliments causée par un écoulement insuffisant d'eau pendant et après l'utilisation du broyeur. Pour nettoyer le broyeur :

- Arrêtez le broyeur au niveau de l'interrupteur.
- Posez le bouchon dans l'ouverture de l'évier et remplir ce dernier à moitié avec de l'eau tiède.
- Versez 125 ml de bicarbonate de soude dans l'eau. Allumez le broyeur et enlevez le bouchon de l'évier simultanément afin d'évacuer les particules qui se sont déposées.

**DÉBLOCAGE DU BROYEUR**  
Si le moteur s'arrête pendant que le broyeur fonctionne, il est possible que celui-ci soit bloqué. Pour débloquer le broyeur :

- Éteignez le broyeur et cessez de faire couler l'eau.
- Insérez une extrémité de la petite clé dans le trou central au fond du broyeur (voir figure A). Maniez la petite clé vers l'avant et vers l'arrière jusqu'à ce qu'elle tourne complètement. Retirez-la.
- Au moyen de pinces, dégagez et enlevez les objets qui bloquent le broyeur. Laissez le moteur du broyeur refroidir pendant 3 à 5 minutes puis enfoncez légèrement le bouton de réenclenchement rouge au bas du broyeur (voir figure B). (Si le moteur ne fonctionne toujours pas, vérifiez le panneau de service pour y rechercher des disjoncteurs déclenchés ou des fusibles grillés.)

**GARANTIE LIMITÉE DE CINQ ANS SUR LE BROYEURS DE DÉCHETS MODÈLE KCDI075V**

Pendant cinq ans à compter de la date d'achat, lorsque ce produit est installé, utilisé et entretenu conformément aux instructions jointes à ou fournies avec le produit, KitchenAid ou KitchenAid Canada (ci-après désignée "KitchenAid") assumera le coût des pièces spécifiées par l'usine et la main-d'œuvre pour corriger les vices de matériaux ou de fabrication. Le service doit être fourni par une compagnie de service désignée par KitchenAid.

**KITCHENAID NE PRENDRA PAS EN CHARGE :**

- Les visites de service pour rectifier l'installation de votre produit, pour montrer comment utiliser le produit, pour remplacer des fusibles de la maison ou rectifier le câblage électrique ou la plomberie.
- Les réparations lorsque le produit est utilisé à des fins autres que l'usage unifamilial normal. Les dommages ayant l'une des origines suivantes : accident, modification non autorisée, usage impropre ou abusif (tel que choc ou chute d'objet), incendie, inondation, catastrophe naturelle, installation fautive ou installation non conforme aux codes locaux d'électricité et de plomberie ou utilisation de produits non approuvés par KitchenAid.
- Le coût des pièces de rechange et de la main-d'œuvre pour les appareils utilisés hors des États-Unis ou du Canada.
- Le ramassage et la livraison. Ce produit est conçu pour être réparé à domicile.
- Les réparations des pièces ou des systèmes résultant d'une modification non autorisée faite au produit.
- Les frais de déplacement et de transport pour le service d'un produit dans les régions éloignées.
- La dépose et la réinstallation du produit si celui-ci est installé dans un endroit inaccessible ou n'est pas installé conformément aux instructions d'installation fournies.

**CLAUSE D'EXONÉRATION DE RESPONSABILITÉ AU TITRE DES GARANTIES IMPLICITES; LIMITATION DES RECOURS LE SEUL RECOURS EXCLUSIF DU CLIENT DANS LE CADRE DE LA PRÉSENTE GARANTIE LIMITÉE CONSISTE EN LA RÉPARATION PRÉVUE CI-DESSUS. LES GARANTIES IMPLICITES, Y COMPRIS LES GARANTIES APPLICABLES DE QUALITÉ MARCHANDE ET D'APTITUDE À UN USAGE PARTICULIER, SONT LIMITÉES À UN AN OU À LA PLUS COURTE PÉRIODE AUTORISÉE PAR LA LOI. KITCHENAID N'ASSUME AUCUNE RESPONSABILITÉ POUR LES DOMMAGES FORTUITS OU INDIRECTS. CERTAINES JURIDICTIONS NE PERMETTENT PAS L'EXCLUSION OU LA LIMITATION DES DOMMAGES FORTUITS OU INDIRECTS, OU LES LIMITATIONS DE LA DURÉE DES GARANTIES IMPLICITES DE QUALITÉ MARCHANDE OU D'APTITUDE À UN USAGE PARTICULIER, DE SORTIE QUE CES EXCLUSIONS OU LIMITATIONS PEUVENT NE PAS S'APPLIQUER DANS VOTRE CAS. CETTE GARANTIE VOUS CONFÈRE DES DROITS JURIDIQUES SPÉCIFIQUES ET VOUS POURRIEZ AVOIR D'AUTRES DROITS QUI PEUVENT VARIER D'UN ÉTAT OU D'UNE PROVINCE À UNE AUTRE.**

À l'extérieur du Canada et des 50 États des États-Unis, cette garantie ne s'applique pas. Contactez votre marchand KitchenAid autorisé pour déterminer si une autre garantie s'applique.

Si vous avez besoin d'un service après-vente, vous pouvez obtenir de l'aide auprès de KitchenAid. Aux É.-U., composez le 1 800 422-1230. Au Canada, composez le 1 800 807 6777.



## Free Manuals Download Website

<http://myh66.com>

<http://usermanuals.us>

<http://www.somanuals.com>

<http://www.4manuals.cc>

<http://www.manual-lib.com>

<http://www.404manual.com>

<http://www.luxmanual.com>

<http://aubethermostatmanual.com>

Golf course search by state

<http://golfingnear.com>

Email search by domain

<http://emailbydomain.com>

Auto manuals search

<http://auto.somanuals.com>

TV manuals search

<http://tv.somanuals.com>