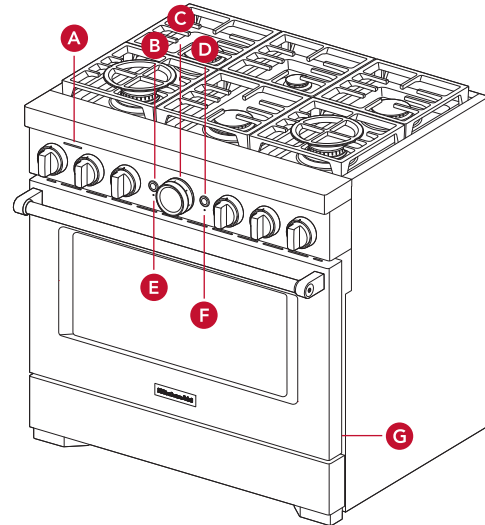


COMMERCIAL-STYLE DUAL FUEL RANGE

QUICK REFERENCE GUIDE

- A** WIFI Antenna Module
- B** Oven Light Button
- C** Mode and Temperature Knob and Indicator Light
- D** Oven Start Button and Indicator Light
- E** WIFI Indicator Light
- F** Remote Enabled Indicator Light
- G** SAID Label

KFDC506J shown on right
(reference Use & Care Guide for 30" and 48" diagrams)



LIGHT INDICATORS AND BEHAVIORS

FUNCTION	USE & LIGHT BEHAVIOR
Oven Start Button	<p>Solid White Light The Start Button will illuminate solid white when the most recent command was sent from the app and the appliance is being controlled remotely. The light will turn off as soon as an action is taken on the appliance.</p> <p>Pulsing White Light The Start Button will flash white to prompt the user to press start after the Mode and Temperature have been selected. If no action is taken after 2 minutes, a tone will sound and the unit will timeout and return to idle. To exit idle, re-select a Mode and Temperature before pressing the Start Button.</p> <p>Quick-Blinking White Light If an invalid knob combination has been chosen and the Start Button is pressed, the Indicator Light will quickly blink and a tone will sound to indicate that the chosen combination is invalid. See the Mode and Temperature Compatibility Table for valid combinations.</p>
Mode and Temperature Indicator Light	<p>Solid White Light When a Mode or Temperature is selected, and the combination is valid, the Mode and Temperature Indicator Light will illuminate white.</p> <p>Solid Red Light After a valid Mode and Temperature have been selected and the Start Button has been pressed, the Indicator Light will turn red until the preheat is completed.</p> <p>Solid White Light The light will turn solid white and a tone will sound when the preheat is complete. If there is no preheat for a cycle, the preheat completes immediately and the light turns solid white.</p> <p>Quick-Blinking White Light If an invalid knob combination has been selected, the light will blink and a tone will sound prompting the user to select a valid combination. The Indicator Light will continue to blink and a tone will sound every 30 seconds until the error is fixed or the unit will timeout after 2 minutes of inactivity and return to idle.</p> <p>Pulsing Amber Light The Indicator Light will pulse amber if the oven is undergoing a 100+ degree decrease in temperature (i.e. changing from Bake 450°F to Bake 350°F) or if the oven is too hot to properly proof and needs to cool down.</p>
WIFI Indicator Light	<p>Solid White Light The WIFI Indicator Light illuminates white when the unit is WIFI enabled allowing the user to monitor the unit. All lights will turn off in idle even when the unit is connected to WIFI.</p>
Remote Enabled Indicator Light	<p>Solid White Light The Remote Indicator Light illuminates white when the unit is remote enabled and the user can send instructions to the unit. All lights will turn off in idle even when the unit is remote enabled.</p>
Griddle Power Indicator Light*	<p>Solid Blue Light The Griddle Power Indicator Light illuminates blue when the griddle is powered on.</p>
Griddle Preheat Light*	<p>Blinking Blue Light The Griddle Preheat Light flashes blue while the griddle is preheating.</p> <p>Solid Blue Light Once the preheat temperature has been reached, the Indicator Light turns solid blue.</p>

*on 48" models only

WIFI CONNECTIVITY

WIFI Connectivity and Remote Operation

Models are provided with a WIFI Antenna Module that allows the unit to be remotely operated. The control is capable of monitoring and performing remote operations once the remote enabling function sequence is properly initiated at the appliance.

To connect your appliance:

1. Download the KitchenAid™ App from the Google Play® or Apple App Store and create an account.
2. Locate the SAID Label using the diagram on the front of this Guide.
3. Set both the Mode and Temperature Knob to the WIFI mode.
4. Once the knobs are in position, press the pulsing Start Button.
5. When the WIFI Indicator Light to the left of the knob starts blinking white, follow the steps in the app.
6. When the connection is complete the WIFI Indicator Light will turn solid white.
7. To enable remote operations, turn on "Remote Control" in the app. The Remote Indicator Light will turn solid white to signify remote control commands can be sent to the range.

For more information on WIFI Connectivity, visit www.kitchenaid.com/connect.

**Appliance must be set to Remote Enable. Features subject to change. Compatible connected appliance required. Details and privacy info at www.kitchenaid.com/connect.*

MODE AND TEMPERATURE COMPATIBILITY TABLE

MODE KNOB	TEMPERATURE KNOB
Bake	Proof Warm Temperatures (225-500°F)
Broil	Broil High Broil Low
Convect Bake	Temperatures (225-500°F)
Convect Roast	Temperatures (225-500°F)
Convect Broil	Broil High Broil Low
Clean	Clean
WIFI	WIFI* <i>*See WIFI Connectivity Section</i>

NOTE: When the unit is on, Mode can be changed between Bake, Convect Bake, Convect Roast, and Broil/Convect Broil. **Press the Start Button to confirm Mode change.**

CHANGING MODE/TEMPERATURE DURING A CYCLE

ACTION		EXAMPLE
Invalid Mode/ Temperature Combination Made During a Cycle*	If the Temperature is changed during a cycle to a selection that is invalid and the unit was in a previous cycle, the unit will remain in the previous cycle until corrected. The Mode and Temperature Indicator Light will blink to show an invalid selection has been made and will continue to blink until corrected.	Mode is in Bake, Temperature is at 350°F (177°C), Start Button is pressed and cycle is running. Then Mode is moved to Broil High. Unit will continue to Bake at 350°F (177°C).
Changing Mode Selection During a Cycle	If the Mode is changed during a cycle to a selection that is valid, the Start Button will blink to indicate prompt for action. Press the Start Button to begin new Mode selection.	If the Mode is moved from Bake to Convect Bake, the Start Button will blink as a prompt for action.
Changing Temperature Selection During a Cycle	If the Mode is changed during a cycle to a selection that is valid, the Temperature will automatically change.	If the Temperature during a Bake cycle is moved from 350°F to 450°F (177°C to 232°C) the unit will Bake at 450°F (232°C).

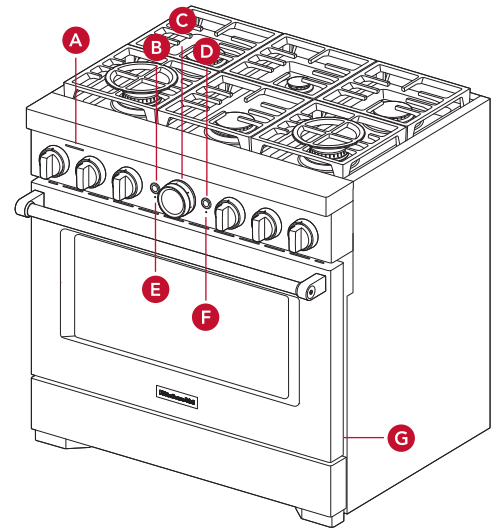
CUISINIÈRE À DOUBLE COMBUSTIBLE DE STYLE COMMERCIAL

GUIDE DE RÉFÉRENCE RAPIDE

- A** Module d'antenne Wi-Fi
- B** Bouton de lumière du four
- C** Témoin et bouton de température et de mode
- D** Bouton Start (mise en marche) du four et témoin lumineux
- E** Témoin lumineux Wi-Fi
- F** Témoin lumineux d'utilisation à distance activé
- G** Étiquette SAID

KFDC506J présentée à droite

(consulter le guide d'utilisation et d'entretien pour les illustrations des modèles de 30 po et 48 po)



☀️ TÉMOINS LUMINEUX ET COMPORTEMENTS

FONCTION	UTILISATION ET COMPORTEMENT DES TÉMOINS
Bouton Start (mise en marche) du four	<p>Lumière blanche continue Le bouton Start (mise en marche) s'allume en blanc lorsque la plus récente commande a été envoyée à partir de l'application et que l'appareil est commandé à distance. La lumière s'éteint dès qu'une action est prise dans l'application.</p> <p>Lumière blanche qui clignote Le bouton Start (mise en marche) clignotera en blanc pour indiquer à l'utilisateur qu'il doit appuyer sur le bouton Start (mise en marche) après que le mode et la température ont été sélectionnés. Si aucune action n'est effectuée après 2 minutes, une tonalité résonnera et l'appareil se mettra en veille. Pour quitter l'état de veille, sélectionner à nouveau un mode et une température avant d'appuyer sur le bouton Start (mise en marche).</p> <p>Lumière blanche qui clignote rapidement Si une combinaison invalide de boutons est sélectionnée et qu'on appuie sur le bouton Start (mise en marche), le témoin lumineux clignotera rapidement et une tonalité se fera entendre pour indiquer que la combinaison est invalide. Consulter le tableau de compatibilité des modes et températures pour connaître les bonnes combinaisons.</p>
Témoin lumineux de mode et de température	<p>Lumière blanche continue Lorsqu'un mode ou une température est sélectionné et que la combinaison est valide, le témoin lumineux de mode et de température s'allumera en blanc.</p> <p>Lumière rouge continue Après avoir sélectionné un mode et une température valides, et avoir appuyé sur le bouton Start (mise en marche), le témoin lumineux deviendra rouge jusqu'à ce que le préchauffage soit terminé.</p> <p>Lumière blanche continue Le témoin s'allumera en blanc continu et une tonalité résonnera une fois le préchauffage terminé. S'il n'y a pas de préchauffage pendant un programme, le préchauffage se termine immédiatement et le témoin s'allume en blanc continu.</p> <p>Lumière blanche qui clignote rapidement Si une combinaison invalide de boutons a été sélectionnée, le témoin clignotera et une tonalité résonnera pour demander à l'utilisateur de choisir une combinaison valide. Le témoin lumineux continuera à clignoter et une tonalité retentira toutes les 30 secondes jusqu'à ce que l'erreur soit résolue ou l'appareil deviendra inactif après une durée de 2 minutes et retournera en veille.</p> <p>Lumière ambre qui clignote Le témoin lumineux clignotera ambre si le four perd plus de 100 degrés (p. ex., passage de la cuisson au four à 450 °F à la cuisson au four à 350 °F) ou si le four est trop chaud pour correctement faire lever la pâte et doit refroidir.</p>
Témoin lumineux Wi-Fi	<p>Lumière blanche continue Le témoin lumineux Wi-Fi s'allume en blanc lorsque l'appareil est connecté au réseau Wi-Fi, ce qui permet à l'utilisateur de gérer l'appareil. Tous les témoins s'éteignent lorsque l'appareil est en veille et qu'il est connecté au réseau Wi-Fi.</p>
Témoin lumineux d'utilisation à distance activé	<p>Lumière blanche continue Le témoin lumineux d'utilisation à distance s'allume en blanc lorsque l'appareil peut être commandé à distance, ce qui permet à l'utilisateur d'envoyer des commandes à l'appareil. Tous les témoins s'éteignent lorsque l'appareil est en veille et qu'il est en mode d'utilisation à distance.</p>
Témoin lumineux d'alimentation de la plaque à frire*	<p>Lumière bleue continue Le témoin lumineux d'alimentation de la plaque à frire s'allume en bleu lorsque la grille est alimentée.</p>
Témoin de préchauffage de la plaque à frire*	<p>Lumière bleue qui clignote Le témoin lumineux de préchauffage de la plaque à frire clignote en bleu lors du préchauffage de la plaque à frire.</p> <p>Lumière bleue continue Une fois la température de préchauffage atteinte, le témoin lumineux s'allume en bleu continu.</p>

*Sur les modèles de 48 po seulement

CONNECTIVITÉ WI-FI

Connectivité Wi-Fi et fonctionnement à distance

Les modèles comprennent un module d'antenne Wi-Fi qui permet à l'appareil d'être utilisé à distance. La commande est capable de surveiller et d'effectuer les opérations à distance une fois que la séquence de la fonction d'utilisation à distance est correctement lancée dans l'appareil.

Pour connecter votre appareil :

1. Télécharger l'application KitchenAid™ de la boutique Google Play® ou Apple App et créer votre compte.
2. Trouver l'étiquette SAID en utilisant l'illustration de la couverture de ce guide.
3. Placer les boutons de mode et de température au mode Wi-Fi.
4. Une fois les boutons en position, appuyer sur le bouton Start (mise en marche) qui clignote.
5. Lorsque le témoin lumineux Wi-Fi à gauche du bouton commence à clignoter en blanc, suivre les étapes indiquées dans l'application.
6. Lorsque la connexion est terminée, le témoin lumineux Wi-Fi s'allumera en blanc de façon continue.
7. Pour activer l'utilisation à distance, activer la fonction « Remote Control » (commande à distance) dans l'application. Le témoin lumineux d'utilisation à distance s'illuminera en blanc pour signaler que des commandes à distance peuvent être envoyées.

Pour obtenir plus de renseignements sur la connectivité Wi-Fi, visiter le www.kitchenaid.com/connect.

**L'appareil doit être en activation à distance. Caractéristiques sujettes à changement. Appareil intelligent compatible et connecté requis. Les détails et la politique en matière de vie privée sont accessibles sur le www.kitchenaid.com/connect.*

TABLEAU DE COMPATIBILITÉ DES MODES ET TEMPÉRATURES

BOUTON DE MODE	BOUTON DE TEMPÉRATURE
Bake (cuisson au four)	Proof (levée) Warm (maintien au chaud) Températures (225 à 500 °F)
Broil (cuisson au gril)	Broil High (cuisson au gril à température élevée) Broil Low (cuisson au gril à basse température)
Convect Bake (cuisson au four par convection)	Températures (225 à 500 °F)
Convect Roast (rôtissage par convection)	Températures (225 à 500 °F)
Convect Broil (cuisson au gril par convection)	Broil High (cuisson au gril à température élevée) Broil Low (cuisson au gril à basse température)
Clean (nettoyage)	Clean (nettoyage)
Wi-Fi	Wi-Fi* <i>*Voir la section de connectivité Wi-Fi</i>

REMARQUE : Lorsque l'appareil est en marche, le mode peut être placé entre Bake (cuisson au four), Convect Bake (cuisson au four par convection), Convect Roast (rôtissage par convection) et Broil/Convect Broil (cuisson au gril/au gril par convection). **Appuyer sur le bouton Start (mise en marche) pour confirmer le changement de mode.**

CHANGEMENT DE MODE/TEMPÉRATURE PENDANT UN PROGRAMME

ACTION		EXEMPLE
Combinaison invalide de mode et de température effectuée pendant un programme*	Si la température est modifiée pendant un programme vers une sélection invalide, l'appareil restera au programme sélectionné précédemment jusqu'à ce qu'il y ait correction. Les témoins lumineux de mode et de température clignoteront pour indiquer une sélection invalide et continueront à clignoter jusqu'à la correction.	Le mode est à Bake (cuisson au four), la température est à 350 °F (177 °C), on a appuyé sur le bouton Start (mise en marche) et le programme fonctionne. Le mode est ensuite déplacé à Broil High (cuisson au gril à température élevée). L'appareil continue à cuire à 350 °F (177 °C).
Changement de sélection de mode pendant un programme	Si le mode est modifié pendant un programme vers une sélection valide, le bouton Start (mise en marche) clignotera pour indiquer qu'une action est requise. Appuyer sur le bouton Start (mise en marche) pour lancer le nouveau mode sélectionné.	Si le mode est déplacé de cuisson au four à cuisson au four par convection, le bouton de mise en marche clignotera pour demander une action.
Changement de sélection de température pendant un programme	Si le mode est modifié pendant un programme vers une sélection valide, la température changera automatiquement.	Si la température pendant le mode Bake (cuisson au four) est déplacée de 350 °F à 450 °F (177 °C à 232 °C), l'appareil commencera à cuire à 450 °F (232 °C).

Free Manuals Download Website

<http://myh66.com>

<http://usermanuals.us>

<http://www.somanuals.com>

<http://www.4manuals.cc>

<http://www.manual-lib.com>

<http://www.404manual.com>

<http://www.luxmanual.com>

<http://aubethermostatmanual.com>

Golf course search by state

<http://golfingnear.com>

Email search by domain

<http://emailbydomain.com>

Auto manuals search

<http://auto.somanuals.com>

TV manuals search

<http://tv.somanuals.com>