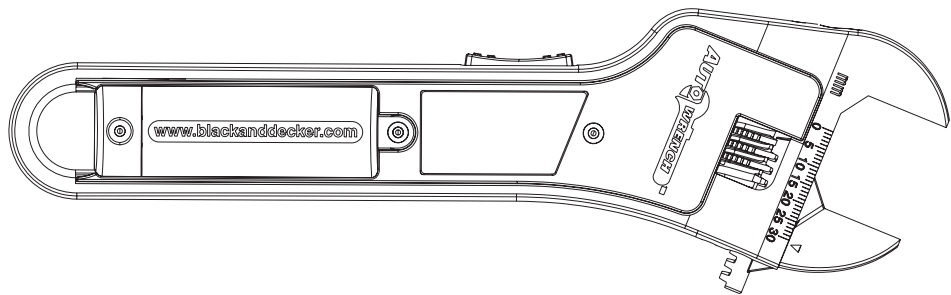


BLACK & DECKER®

AAW100 - AUTO WRENCH™

INSTRUCTION MANUAL



the item being measured. The arrow on the moving jaw points to a marker on the measurement scale. This point represents the size of the item being measured.

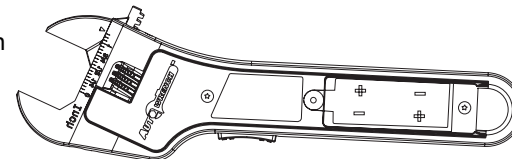
NOTE: To measure in inches, use the standard scale located on the front of the wrench. To measure in millimeters, use the metric scale located on the backside of the wrench.

Replacing the Batteries:

- Using a phillips tip screwdriver, unscrew the battery compartment cover located on the backside of the wrench.
- Remove the battery compartment cover and replace the "AAA" batteries following the (+/-) polarity indicators in the battery compartment.

NOTE: For optimum performance, use alkaline batteries.

- Replace the battery compartment cover and screw.



Troubleshooting

There are no user serviceable parts inside except for the batteries. Always insert batteries correctly with regard to polarity (+ and -), marked on the battery and the equipment. For assistance with your product, visit our website www.blackanddecker.com for the location of the service center nearest you or call the BLACK & DECKER help line at **1-800-544-6986**.

Service Information

All Black & Decker Service Centers are staffed with trained personnel to provide customers with efficient and reliable power tool service. Whether you need technical advice, repair, or genuine factory replacement parts, contact the Black & Decker location nearest you. To find your local service location, refer to the yellow page directory under "Tools—Electric" or call: **1-800-544-6986** or visit www.blackanddecker.com

Full Two-Year Home Use Warranty

Black & Decker (U.S.) Inc. warrants this product for two years against any defects in material or workmanship. The defective product will be replaced or repaired at no charge in either of two ways.

The first, which will result in exchanges only, is to return the product to the retailer from whom it was purchased (provided that the store is a participating retailer). Returns should be made within the time period of the retailer's policy for exchanges (usually 30 to 90 days after the sale). Proof of purchase may be required. Please check with the retailer for their specific return policy regarding returns that are beyond the time set for exchanges.

The second option is to take or send the product (prepaid) to a Black & Decker owned or authorized Service Center for repair or replacement at our option. Proof of purchase may be required. Black & Decker owned and authorized Service Centers are listed under "Tools-Electric" in the yellow pages of the phone directory.

This warranty does not apply to accessories. This warranty gives you specific legal rights and you may have other rights which vary from state to state or province to province. Should you have any questions, contact the manager of your nearest Black & Decker Service Center. This product is not intended for commercial use.

FREE WARNING LABEL REPLACEMENT: If your warning labels become illegible or are missing, call **1-800-544-6986** for a free replacement.

Imported by
Black & Decker (U.S.) Inc.,
701 E. Joppa Rd.
Towson, MD 21286 U.S.A.



See "Tools-Electric"
- Yellow Pages -
for Service & Sales



THANK YOU FOR CHOOSING BLACK & DECKER!
GO TO WWW.BLACKANDDECKER.COM/NEWOWNER
TO REGISTER YOUR NEW PRODUCT.

BEFORE RETURNING THIS PRODUCT
FOR ANY REASON PLEASE CALL
1-800-544-6986

BEFORE YOU CALL, HAVE THE CATALOG No. AND DATE CODE AVAILABLE. IN MOST CASES, A

BLACK & DECKER REPRESENTATIVE CAN RESOLVE THE PROBLEM OVER THE PHONE. IF YOU

HAVE A SUGGESTION OR COMMENT, GIVE US A CALL. YOUR FEEDBACK IS VITAL TO

BLACK & DECKER.

SAVE THIS MANUAL FOR FUTURE REFERENCE.

VEA EL ESPAÑOL EN LA CONTRAPORTADA.

INSTRUCTIVO DE OPERACIÓN, CENTROS DE SERVICIO Y PÓLIZA DE GARANTÍA.
ADVERTENCIA: LEÁSE ESTE INSTRUCTIVO ANTES DE USAR EL PRODUCTO.

Cat No. AAW100 Form No. 90500690 (FEB. - 06) Copyright © 2006 Black & Decker Printed in China

⚠ WARNING: Read and understand all instructions. Failure to follow all instructions listed below may result in electric shock, fire and/or serious personal injury.

⚠ WARNING: Fire or burn hazard. Batteries can explode, or leak, and can cause injury or fire. To reduce this risk:

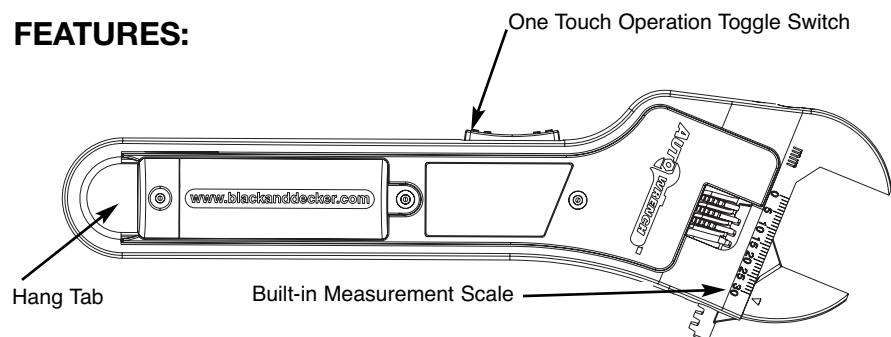
- Carefully follow all instructions and warnings on the battery label and package.
- Always insert batteries correctly with regard to polarity (+ and -), marked on the battery and the equipment.
- Do not short battery terminals.
- Do not recharge.
- Remove dead batteries immediately and dispose of per local codes.
- Do not dispose of batteries in fire.
- Keep batteries out of reach of children.
- Remove batteries if the device will not be used for several months.

"Transporting batteries can possibly cause fires if the battery terminals inadvertently come in contact with conductive materials such as keys, coins, hand tools and the like. The US Department of Transportation Hazardous Material Regulations (HMR) actually prohibit transporting batteries in commerce or on airplanes (i.e. packed in suitcases and carryon luggage) UNLESS they are properly protected from short circuits. So when transporting individual batteries, make sure that the battery terminals are protected and well insulated from materials that could contact them and cause a short circuit."

IMPORTANT:

- Do NOT use the wrench as a hammer.
- Do NOT use extensions on the wrench to increase torque.

FEATURES:



OPERATING THE AUTO WRENCH™

⚠ WARNING: Always use proper eye protection.

- Open the Auto Wrench's™ jaw by pressing the bottom end of the toggle switch located on the handle.
- Position the wrench's jaw around the item to be loosened, tightened or measured.
- Then press and hold down the top end of the toggle switch until the wrench's jaw closes around it and release the button. **NOTE:** Auto Wrench™ will stay locked in position until otherwise adjusted.
- To manually adjust the size of the opening use the thumb wheel to open and close the jaws.

USING THE MEASUREMENT SCALE:

Auto Wrench™ comes with a built-in measurement scale (standard and metric) to measure nuts, bolts, pipes, hose fittings and more.

To Measure:

- Open Auto Wrench's™ jaw by pressing the bottom end of the toggle switch.
- Position the wrench jaw around the item to be measured.
- Press and hold down the top end of the toggle switch until the wrench jaw closes around

CLÉ À CRÉMAILLÈRE AUTO WRENCH AAW100

MERCI D'AVOIR CHOISI BLACK & DECKER!
VISITEZ WWW.BLACKANDDECKER.COM/NEWOWNER
POUR ENREGISTRER VOTRE NOUVEAU PRODUIT.

AVANT DE RETOURNER CE PRODUIT POUR QUELQUE
RAISON QUE CE SOIT, COMPOSER LE NUMÉRO
SUIVANT : 1 800 544-6986

⚠ AVERTISSEMENT : lire et comprendre toutes les directives. Négliger de suivre toute les directives de sécurité figurant ci-après peut entraîner un choc électrique, un incendie et/ou des blessures corporelles.

⚠ AVERTISSEMENT : risque d'incendie ou de brûlures. Les piles peuvent exploser ou couler et causer des blessures ou un incendie. Pour réduire ce risque :

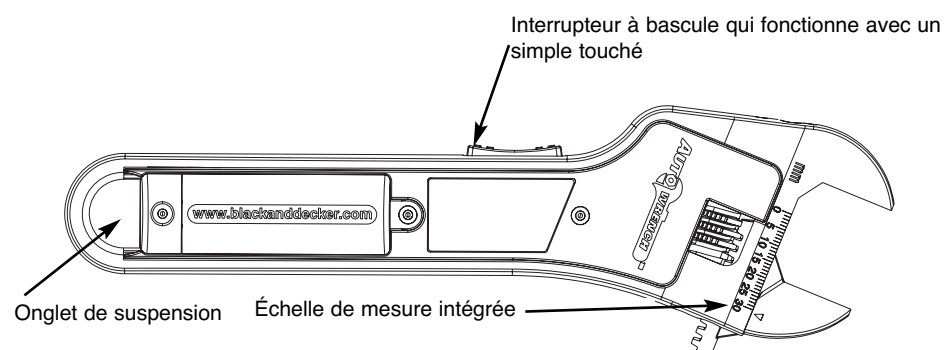
- Suivre attentivement toutes les directives et avertissements figurant sur l'étiquette des piles et de l'emballage de l'appareil.
- Toujours insérer les piles selon la polarité correcte (+ et -), comme indiqué sur les piles et le matériel.
- Ne pas créer de court-circuit dans les bornes des piles.
- Ne pas recharger.
- Retirer immédiatement les piles déchargées et les éliminer en fonction de la réglementation locale en vigueur.
- Ne pas jeter les piles dans un feu.
- Garder les piles hors de la portée des enfants.
- Retirer les piles si l'appareil n'est pas utilisé pendant plusieurs mois.

« Le transport des piles peut provoquer un incendie si les bornes des piles entrent en contact involontairement avec des matières conductrices comme des clés, de la monnaie, des outils manuels et d'autres éléments semblables. La Hazardous Material Regulation du département américain des transports interdit en fait le transport des piles pour le commerce ou dans les avions (par ex. : piles emballées dans des valises et des bagages à main) À MOINS qu'elles soient bien protégées contre les courts-circuits. Pour le transport de piles individuelles, s'assurer que les bornes sont protégées et bien isolées contre toute matière pouvant entrer en contact avec elles et causer un court-circuit. »

IMPORTANT :

- Ne PAS utiliser la clé comme marteau.
- Ne PAS utiliser de rallonges avec la clé pour augmenter le couple.

CARACTÉRISTIQUES :



FONCTIONNEMENT DE LA CLÉ À CRÉMAILLÈRE AUTO WRENCH^{MC}

⚠️ AVERTISSEMENT : toujours utiliser une protection oculaire adéquate.

- Ouvrir les mâchoires de la clé à crémaillère Auto Wrench^{MC} en appuyant sur la portion inférieure de l'interrupteur à bascule logé sur la poignée.
 - Positionner les mâchoires de la clé autour de l'article à desserrer, serrer ou mesurer.
 - Ensuite, appuyer et tenir enfoncée la partie supérieure de l'interrupteur à bascule jusqu'à ce que les mâchoires se resserrent autour de celui-ci. Relâcher l'interrupteur.
- REMARQUE :** la clé à crémaillère Auto Wrench^{MC} se bloquera dans cette position à moins qu'un autre ajustement soit effectué.
- Pour ajuster manuellement l'ouverture des mâchoires, utiliser la molette pour les ouvrir ou les refermer.

UTILISATION DE L'ÉCHELLE DE MESURE :

La clé à crémaillère Auto Wrench^{MC} est livrée avec une échelle de mesure intégrée (systèmes impérial et métrique) pour mesurer les écrous, les boulons, les tuyaux, les raccords et plus encore.

Pour mesurer :

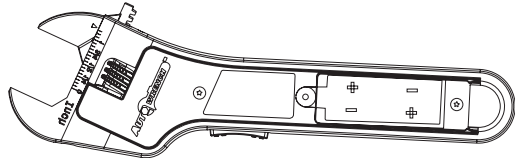
- Ouvrir les mâchoires de la clé à crémaillère Auto Wrench^{MC} en appuyant sur la partie inférieure de l'interrupteur à bascule.
 - Positionner les mâchoires de la clé autour de l'article à mesurer.
 - Appuyer et tenir enfoncée la partie supérieure de l'interrupteur à bascule jusqu'à ce que les mâchoires se resserrent autour de celui-ci. Une flèche, sur la mâchoire mobile de l'outil, pointe sur un repère de l'échelle de mesure. Ce repère représente la taille de l'article à mesurer.
- REMARQUE :** pour une mesure en pouces, utiliser l'échelle impériale située à l'avant de la clé. Pour une mesure en millimètres, utiliser l'échelle métrique située au dos de la clé.

Remplacement des piles :

- À l'aide d'un tournevis cruciforme, dévisser le couvercle du logement des piles situé au dos de la clé.
- Le retirer et remplacer les piles « AAA » en respectant la polarité dans le logement des piles.

REMARQUE : pour optimiser le rendement, utiliser des piles alcalines.

- Remettre le couvercle des piles en place et revisser.



Dépannage

Aucune pièce à l'intérieur ne peut être réparée par l'utilisateur hormis les piles. Toujours insérer les piles selon la polarité correcte (+ et -), comme indiqué sur les piles et le matériel.

Pour de l'aide avec l'outil, consulter notre site Web www.blackanddecker.com pour l'emplacement du centre de réparation le plus près ou communiquer avec l'assistance BLACK & DECKER au **1-800-544-6986**.

Information sur les réparations

Tous les centres de réparation Black & Decker sont dotés de personnel qualifié en matière d'outillage électrique; ils sont donc en mesure d'offrir à leur clientèle un service efficace et fiable. Que ce soit pour un avis technique, une réparation ou des pièces de rechange authentiques installées en usine, communiquer avec l'établissement Black & Decker le plus près de chez vous. Pour trouver l'établissement de réparation de votre région, consulter le répertoire des Pages jaunes à la rubrique « Outils électriques » ou composer le numéro suivant : **1-800-544-6986** ou consulter le site www.blackanddecker.com

Garantie complète de deux ans pour une utilisation domestique

Black & Decker (E.-U.) Inc. garantit ce produit pour une durée de deux ans contre tout défaut de matériau ou de fabrication. Le produit défectueux sera remplacé ou réparé sans frais de l'une des deux façons suivantes :

La première façon consiste en un simple échange chez le détaillant qui l'a vendu (pourvu qu'il s'agisse d'un détaillant participant). Tout retour doit se faire durant la période correspondant à la politique d'échange du détaillant (habituellement, de 30 à 90 jours après l'achat). Une preuve d'achat peut être requise. Vérifier auprès du détaillant pour connaître sa politique concernant les retours hors de la période définie pour les échanges.

La deuxième option est d'apporter ou d'envoyer le produit (transport payé d'avance) à un centre de réparation autorisé ou à un centre de réparation de Black & Decker pour faire réparer ou échanger le produit, à notre discrétion. Une preuve d'achat peut être requise. Les centres Black & Decker et les centres de service autorisés sont répertoriés dans les pages jaunes, sous la rubrique « Outils électriques ».

Cette garantie ne s'applique pas aux accessoires. Cette garantie vous accorde des droits légaux spécifiques et vous pourriez avoir d'autres droits qui varient d'un État ou d'une province à l'autre. Pour toute question, communiquer avec le directeur du centre de réparation Black & Decker le plus près de chez vous. Ce produit n'est pas destiné à un usage commercial.

REMPLACEMENT GRATUIT DES ÉTIQUETTES D'AVERTISSEMENT : si les étiquettes d'avertissement deviennent illisibles ou sont manquantes, composer le **1-800-544-6986** pour en obtenir le remplacement gratuit.

Imported by / Importé par
Black & Decker Canada Inc.
100 Central Ave.
Brockville (Ontario) K6V 5W6

Voir la rubrique "Outils électriques"
des Pages Jaunes
pour le service et les ventes.



AUTO WRENCH™ AAW100

¡GRACIAS POR ELEGIR BLACK & DECKER!
VAYA A WWW.BLACKANDDECKER.COM/NEOWNER
PARA REGISTRAR SU NUEVO PRODUCTO.

ANTES DE DEVOLVER ESTE PRODUCTO POR
CUALQUIER MOTIVO, LLAME AL (55) 5326-7100

⚠️ ADVERTENCIA: Lea y comprenda todas las instrucciones. El incumplimiento de cualquiera de las instrucciones enumeradas a continuación puede provocar una descarga eléctrica, un incendio y/o lesiones personales graves.

⚠️ ADVERTENCIA: Peligro de incendio y quemadura. Las baterías pueden explotar o perder, y pueden provocar lesiones o incendios. Para disminuir este riesgo:

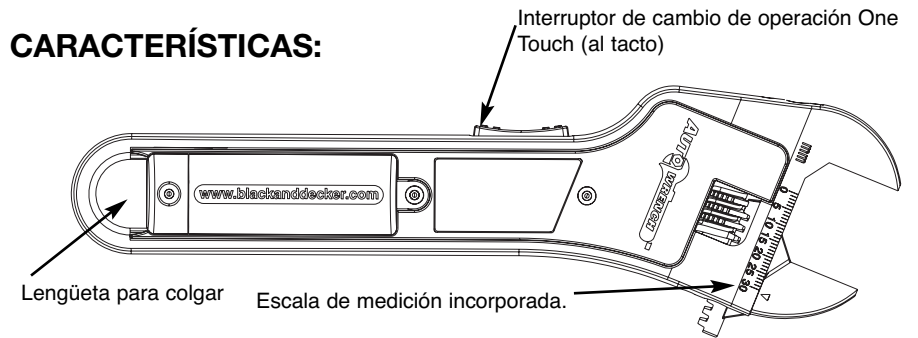
- Siga cuidadosamente todas las instrucciones y las advertencias de la etiqueta y el envase de la batería.
- Introduzca siempre las baterías correctamente respetando la polaridad (+ y -) indicada en la batería y en el equipo.
- No produzca un cortocircuito con los terminales de la batería.
- No recargue las baterías.
- Retire todas las baterías agotadas inmediatamente y elimínelas de acuerdo con los códigos locales.
- No arroje las baterías al fuego.
- Mantenga las baterías fuera del alcance de los niños.
- Retire las baterías si el aparato no se va a usar durante varios meses.

"Transportar baterías puede provocar incendios si los terminales de la batería entran en contacto accidentalmente con materiales conductores como llaves, monedas, herramientas de mano u objetos similares. Las Normas para Materiales Peligrosos del Departamento de Transporte de Estados Unidos (HMR) en realidad prohíben transportar baterías comercialmente o en aviones (es decir, empaquetadas en valijas y equipaje de mano) A MENOS que estén protegidas correctamente de cortocircuitos. Por lo tanto, cuando transporte baterías individuales, asegúrese de que los terminales de éstas estén protegidos y bien aislados de materiales con los que puedan hacer contacto y causar un cortocircuito".

IMPORTANTE:

- NO use la llave como martillo.
- NO coloque extensiones en la llave para aumentar el torque.

CARACTERÍSTICAS:



OPERACIÓN DE LA LLAVE AUTO WRENCH™

⚠️ ADVERTENCIA: Utilice siempre protección adecuada para los ojos.

- Presione el extremo inferior del interruptor de cambio ubicado en el mango de la llave Auto Wrench™ y abra la mordaza.
 - Coloque la mordaza alrededor de la pieza que desea aflojar, ajustar o medir.
 - Luego presione y mantenga presionado el extremo superior del interruptor de cambio hasta que la mordaza se cierre sobre la pieza y libere el botón.
- NOTA:** La llave Auto Wrench™ permanecerá en esa posición hasta que se la vuelva a ajustar.
- Para ajustar el tamaño de la abertura en forma manual, use la ruedecilla para abrir y cerrar las mordazas.

ESCALA DE MEDICIÓN:

La llave Auto Wrench™ viene con una escala de medición incorporada (estándar y métrica) para medir tuercas, pernos, tubos, accesorios para manguera y más.

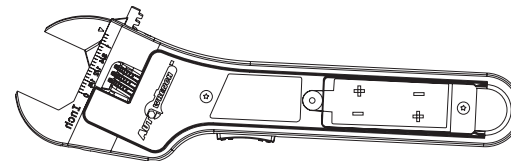
Para medir:

- Presione el extremo inferior del interruptor de cambio de la llave Auto Wrench™ y abra la mordaza.
- Coloque la mordaza alrededor de la pieza que desea aflojar, ajustar o medir.
- Presione y mantenga presionado el extremo superior del interruptor de cambio hasta que la mordaza se cierre sobre la pieza. La flecha en la mordaza móvil apunta hacia un marcador en la escala de medición. Este punto representa el tamaño de la pieza que se está midiendo.

NOTA: Para medir en pulgadas, use la escala estándar ubicada en la parte delantera de la llave. Para medir en milímetros, use la escala métrica ubicada en la parte trasera de la llave.

Reemplazo de las baterías:

- Con un destornillador punta Phillips, desenrosque la cubierta del compartimiento de las baterías ubicado en la parte trasera de la llave.
- Retire la cubierta del compartimiento de las baterías y reemplace las baterías "AAA" respetando los indicadores de polaridad (+/-) del compartimiento. **NOTA:** Para un desempeño óptimo, use baterías alcalinas.
- Vuelva a colocar el compartimiento de las baterías y enrósquelo.



Detección de problemas

No contiene partes que precisen mantenimiento por parte del usuario, excepto las baterías. Introduzca siempre las baterías correctamente respetando la polaridad (+ y -) indicada en la batería y en el equipo.

Para conocer la ubicación del centro de mantenimiento más cercano a fin de recibir ayuda con su producto, visite nuestro sitio Web www.blackanddecker.com o llame a la línea de ayuda de BLACK & DECKER al **1-800-544-6986**.

Información de mantenimiento

Todos los Centros de mantenimiento de Black & Decker cuentan con personal altamente capacitado dispuesto a brindar a todos los clientes un servicio eficiente y confiable en la reparación de herramientas eléctricas. Si necesita consejo técnico, reparaciones o piezas de repuesto originales de fábrica, póngase en contacto con el centro de mantenimiento de Black & Decker más cercano a su domicilio. Para ubicar su centro de servicio local, consulte la sección "Herramientas eléctricas" (Tools-Electric) de las páginas amarillas, llame al **(55)5326-7100** o visite nuestro sitio www.blackanddecker.com.

Garantía completa de dos años para uso en el hogar

Black & Decker (Estados Unidos) Inc. ofrece una garantía de dos años por cualquier defecto del material o de fabricación de este producto. El producto defectuoso se reparará o reemplazará sin costo alguno de dos maneras.

La primera opción, el reemplazo, es devolver el producto al comercio donde se lo adquirió (siempre y cuando se trate de un comercio participante). Las devoluciones deben realizarse conforme a la política de devolución del comercio (generalmente, entre 30 y 90 días posteriores a la venta). Le pueden solicitar comprobante de compra. Consulte en el comercio acerca de la política especial sobre devoluciones una vez excedido el plazo establecido.

La segunda opción es llevar o enviar el producto (con flete pago) a un Centro de mantenimiento propio o autorizado de Black & Decker para su reparación o reemplazo según nuestro criterio. Le pueden solicitar el comprobante de compra. Los Centros de mantenimiento autorizados y de propiedad de Black & Decker se detallan en la sección "Herramientas eléctricas" (Tools-Electric) de las páginas amarillas de la guía telefónica. Esta garantía no se extiende a los accesorios. Esta garantía le concede derechos legales específicos; usted puede tener otros derechos que pueden variar según el estado o la provincia. Si tiene alguna pregunta, comuníquese con el gerente del Centro de mantenimiento de Black & Decker de su zona. Este producto no está diseñado para uso comercial.

REEMPLAZO GRATUITO DE LAS ETIQUETAS DE ADVERTENCIAS: si sus etiquetas de advertencia se tornan ilegibles o faltan, llame al **(55)5326-7100** para que se le reemplacen gratuitamente.

Para reparación y servicio de sus herramientas eléctricas, favor de dirigirse al Centro de Servicio más cercano:

CULIACAN, SIN
Av. Nicolás Bravo #1063 Sur
(667) 7 12 42 11
Col. Industrial Bravo

GUADALAJARA, JAL
Av. La Paz #1779
(33) 3825 6978
Col. Americana Sector Juarez

MEXICO, D.F.
Eje Central Lázaro Cardenas
No. 18
(55) 5588 9377
Local D, Col. Obrera

MERIDA, YUC
Calle 63 #459-A
(999) 928 5038
Col. Centro

MONTERREY, N.L.
Av. Francisco I. Madero
No.831
(81) 8375 2313
Col. Centro

PUEBLA, PUE
17 Norte #205
(222) 246 3714
Col. Centro

QUERETARO, QRO
Av. Madero 139 Pte.
(442) 214 1660
Col. Centro

SAN LUIS POTOSI, SLP
Av. Universidad 1525
(444) 814 2383
Col. San Luis

TORREON, COAH
Blvd. Independencia, 96 Pte.
(871) 716 5265
Col. Centro

VERACRUZ, VER
Prolongación Díaz Mirón #4280
(229)921 7016
Col. Remes

VILLAHERMOSA, TAB
Constitución 516-A
(993) 312 5111
Col. Centro

PARA OTRAS LOCALIDADES LLAME AL: (55) 5326 7100

Vea "Herramientas
eléctricas (Tools-Electric)"
- Páginas amarillas -
para Servicio y ventas



BLACK & DECKER S.A. DE C.V.
BOSQUES DE CIDROS ACCESO RADIATAS NO. 42
COL. BOSQUES DE LAS LOMAS.
05120 MÉXICO, D.F.
TEL. 55-5326-7100

Free Manuals Download Website

<http://myh66.com>

<http://usermanuals.us>

<http://www.somanuals.com>

<http://www.4manuals.cc>

<http://www.manual-lib.com>

<http://www.404manual.com>

<http://www.luxmanual.com>

<http://aubethermostatmanual.com>

Golf course search by state

<http://golfingnear.com>

Email search by domain

<http://emailbydomain.com>

Auto manuals search

<http://auto.somanuals.com>

TV manuals search

<http://tv.somanuals.com>