

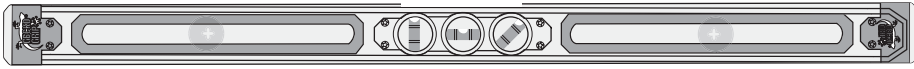
# BLACK & DECKER®

Gecko Grip™ Accu Mark™ Level - Cat. No. BDSL10

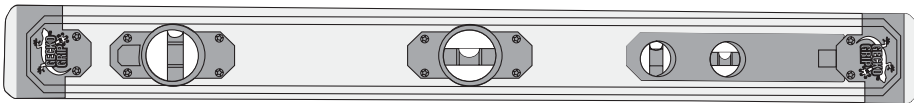
Gecko Grip™ 3 in 1 Level - Cat. No. BDSL30

## INSTRUCTION MANUAL

BDSL10



BDSL30



THANK YOU FOR CHOOSING BLACK & DECKER!  
GO TO [WWW.BLACKANDDECKER.COM/NEWOWNER](http://WWW.BLACKANDDECKER.COM/NEWOWNER)  
TO REGISTER YOUR NEW PRODUCT.

**BEFORE RETURNING THIS PRODUCT  
FOR ANY REASON PLEASE CALL  
1-800-544-6986**

BEFORE YOU CALL, HAVE THE CATALOG No. AND DATE CODE AVAILABLE. IN MOST CASES, A  
**BLACK & DECKER** REPRESENTATIVE CAN RESOLVE THE PROBLEM OVER THE PHONE.

IF YOU HAVE A SUGGESTION OR COMMENT, GIVE US A CALL.  
YOUR FEEDBACK IS VITAL TO BLACK & DECKER.

### SAVE THIS MANUAL FOR FUTURE REFERENCE.

**VEA EL ESPAÑOL EN LA CONTRAPORTADA.**  
INSTRUCTIVO DE OPERACIÓN, CENTROS DE SERVICIO Y PÓLIZA  
DE GARANTÍA. **ADVERTENCIA:** LEÁSE ESTE INSTRUCTIVO ANTES  
DE USAR EL PRODUCTO.

CAT. NO. BDSL10, BDSL30  
Copyright 2007 Black & Decker

(MAY '07)

FORM NO. 90521629  
Printed in China

**⚠ WARNING: Read and understand all instructions.** Failure to follow all instructions listed below may result in electric shock, fire and/or serious personal injury.

### SAVE THESE INSTRUCTIONS

#### SAFETY GUIDELINES - DEFINITIONS

It is important for you to read and understand this manual. The information it contains relates to protecting YOUR SAFETY and PREVENTING PROBLEMS. The symbols below are used to help you recognize this information.

**⚠ DANGER:** Indicates an imminently hazardous situation which, if not avoided, will result in death or serious injury.

**⚠ WARNING:** Indicates a potentially hazardous situation which, if not avoided, could result in death or serious injury.

**⚠ CAUTION:** Indicates a potentially hazardous situation which, if not avoided, may result in minor or moderate injury.

**CAUTION:** Used without the safety alert symbol indicates a potentially hazardous situation which, if not avoided, may result in property damage.

#### Safety Instructions

- Do not operate the stud sensor in explosive atmospheres, such as in the presence of flammable liquids, gases, or dust.
- Use the stud sensor only with AAA batteries. Use of any other batteries may create a risk of fire.

**⚠ CAUTION:** Material thickness, type of material, moisture content, and other variables can effect sensing results. The sensor may detect electric wiring or pipes in the same manner that studs are detected depending on their location to the wall surface. Use caution when drilling, nailing or cutting into walls, floors and ceilings which may contain electrical wiring or pipes. Because studs are normally spaced 16 inches (406 mm) or 24 inches (610 mm) apart and are usually 1-1/2 inches (38 mm) wide, beware of anything closer together or of a different width. **⚠ WARNING: Always turn off the power when working near electrical wires.**

#### Operation -

##### Using the Level

Gecko Grip levels are designed with slider pads (1) and non-slip, grip assist pads (2). This unique feature is helpful when using the level on vertical surfaces.

To use this feature:

- Place the level on a vertical surface. The slider pads will allow you to easily align the bubble to a level position (centered between the two lines in the spirit vial).
- Press in on the level to allow the grip assist pads to grip to the vertical surface.
- Holding the level with one hand, use a pencil in your free hand to make whatever location markings are needed.

**⚠ CAUTION: Do not let go of the level.** The grip assist pads are not intended to hold the level to the wall by themselves.

**NOTE:** Optimal Gecko Grip performance will be achieved when:

- The pads are free of dust and dirt. Performance of the grip assist pads may be restored by wiping them using a damp cloth.
- Surface is flat allowing both grip assist pads to contact surface.

##### Using the ACCU MARK Adjustable Marking Targets (BDSL10 only)

Adjustable marking targets (6) are located on both ends of the level. They are used for transferring and or repeating a measurement from one location to another.

To use this feature:

- Align the targets with the wall mounts of the object you want to hang on a wall as shown in figure A.
- To transfer that measurement to your work area, ensure bubble is aligned to a level position and mark the wall mount locations through the slots in the targets using a pencil as shown in figure B.
- Install appropriate fasteners to wall and hang object.

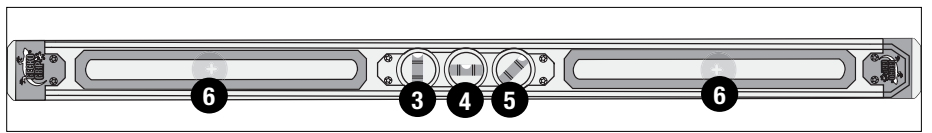
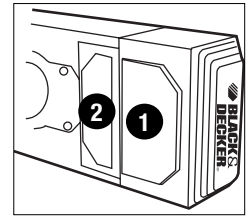
##### Using the Stud Sensor (BDSL30 only)

##### Installing the Batteries

- Remove the small torpedo level (7) from the larger 2 foot (610mm) level as shown in figure C.
- Remove and discard the label over the battery compartment cover.
- Open the battery compartment cover (10). Insert 2 fresh 1.5 volt AAA batteries (not included) making sure to match (+) and (-) terminals correctly.
- Replace battery compartment cover and click into place.

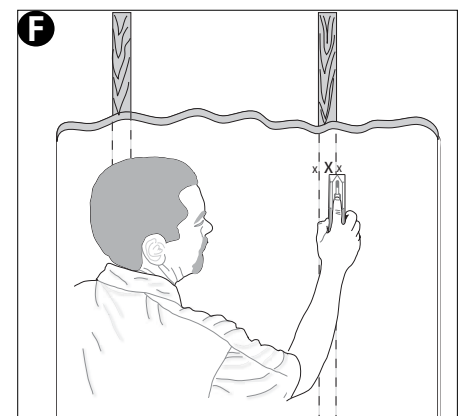
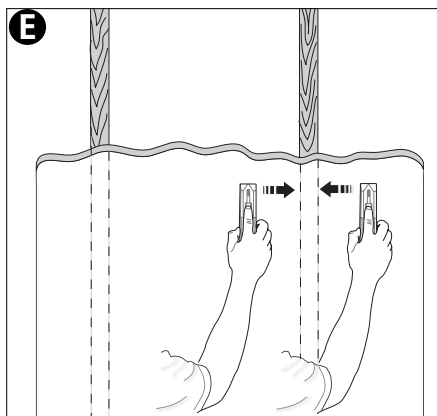
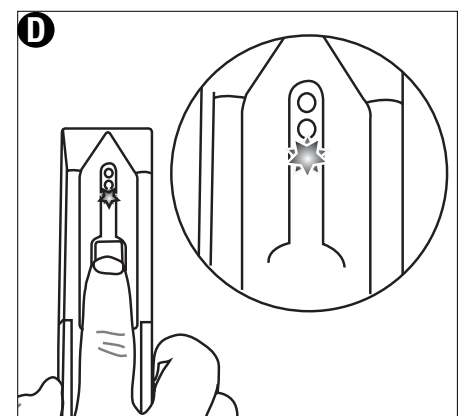
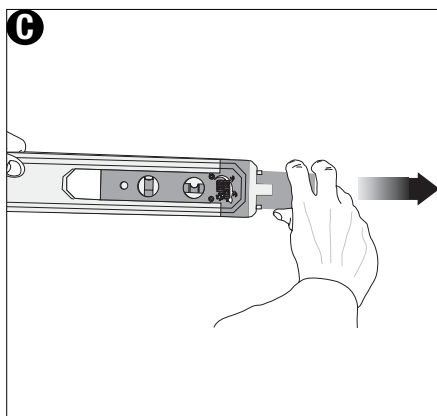
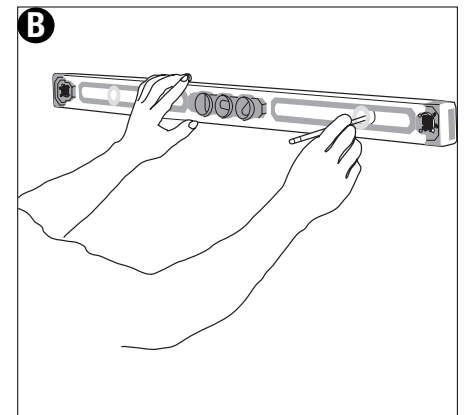
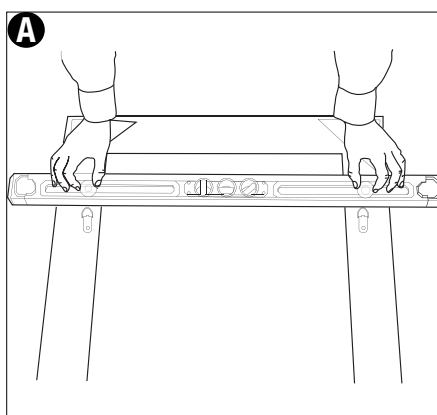
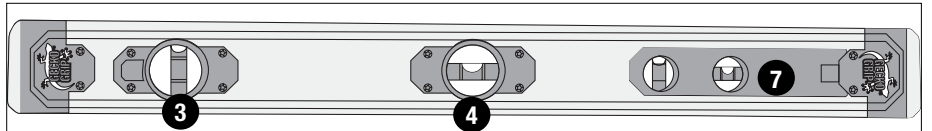
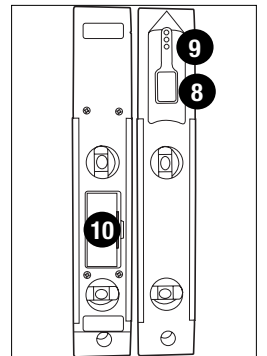
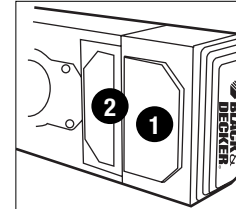
#### Functional Description - BDSL10

- Slider Pad
- Grip Assist Pad
- Vertical Vial
- Horizontal Vial
- Diagonal Vial
- Adjustable Marking Target



#### Functional Description - BDSL30

- Slider Pad
- Grip Assist Pad
- Vertical Vial
- Horizontal Vial
- Removable Torpedo Level w/ Stud Finder
- On/Off Button
- Stud Indicator LEDs
- Battery Compartment



**⚠ WARNING: Batteries can explode, or leak, and can cause injury or fire.** To reduce this risk:

- Carefully follow all instructions and warnings on the battery label and package.
- Always insert batteries correctly with regard to polarity (+ and -), marked on the battery and the equipment.
- Do not short battery terminals.
- Do not charge batteries.
- Do not mix old and new batteries. Replace all of them at the same time with new batteries of the same brand and type.
- Remove dead batteries immediately and dispose of per local codes.
- Do not dispose of batteries in fire.
- Keep batteries out of reach of children.
- Remove batteries if the device will not be used for several months.

"Transporting batteries can possibly cause fires if the battery terminals inadvertently come in contact with conductive materials such as keys, coins, hand tools and the like. The US Department of Transportation Hazardous Material Regulations (HMR) actually prohibit transporting batteries in commerce or on airplanes (i.e. packed in suitcases and carry on luggage) UNLESS they are properly protected from short circuits. So when transporting individual batteries, make sure that the battery terminals are protected and well insulated from materials that could contact them and cause a short circuit."

#### Stud Sensing

Remove the stud sensor/level as shown in figure C.

- Place sensor on wall and turn unit on by pressing in and holding the ON button (8). The bottom red LED will light (figure D). The green LED will light momentarily while unit calibrates.

**NOTE:** The red LED will flash when batteries are weak. Replace batteries for accurate stud sensing.



Niveau Accu Mark Gecko Grip – N° De Cat. BDSL10

Niveau 3 En 1 Gecko Grip – N° De Cat. BDSL30

## MODE D'EMPLOI

MERCI D'AVOIR CHOISI BLACK & DECKER !  
VISITEZ [WWW.BLACKANDDECKER.COM/NEWOWNER](http://WWW.BLACKANDDECKER.COM/NEWOWNER)  
POUR ENREGISTRER VOTRE NOUVEAU PRODUIT.

AVANT DE RETOURNER CE PRODUIT POUR QUELQUE  
RAISON QUE CE SOIT, COMPOSER LE

**1-800-544-6986**

AVANT D'APPELER, AYEZ EN MAIN LE N° DE CATALOGUE ET LE CODE DE DATE. DANS LA PLUPART DES

CAS, UN REPRÉSENTANT DE BLACK & DECKER PEUT RÉSOUDRE LE PROBLÈME PAR

TÉLÉPHONE. SI VOUS AVEZ UNE SUGGESTION OU UN COMMENTAIRE, APPELEZ-NOUS. VOS

IMPRESSIONS SONT CRUCIALES POUR BLACK & DECKER.

### CONSERVER CE MANUEL POUR UN USAGE ULTÉRIEUR.

**MISE EN GARDE :** lire attentivement toutes les directives. Le non-respect des directives indiquées ci-dessous peut entraîner des risques de choc électrique, d'incendie ou de blessures corporelles graves.

### CONSERVER CES DIRECTIVES

#### LIGNES DIRECTRICES EN MATIÈRE DE SÉCURITÉ - DÉFINITIONS

Il est important que vous lisiez et compreniez ce mode d'emploi. Les informations qu'il contient concernent VOTRE SÉCURITÉ et visent à ÉVITER TOUT PROBLÈME. Les symboles ci-dessous servent à vous aider à reconnaître cette information.

**DANGER :** Indique une situation dangereuse imminente qui, si elle n'est pas évitée, causera la mort ou des graves blessures.

**AVERTISSEMENT :** Indique une situation potentiellement dangereuse qui, si elle n'est pas évitée, pourrait causer la mort ou de graves blessures.

**MISE EN GARDE :** Indique une situation potentiellement dangereuse qui, si elle n'est pas évitée, pourrait causer des blessures mineures ou modérées.

**MISE EN GARDE :** Utilisé sans le symbole d'alerte à la sécurité, indique une situation potentiellement dangereuse qui, si elle n'est pas évitée, peut résulter en des dommages à la propriété.

#### Directives de sécurité

- Ne pas faire fonctionner le détecteur de montant dans un milieu déflagrant, en présence de liquides, de gaz ou de poussières inflammables par exemple.
- Utiliser le détecteur de montant uniquement avec des piles AAA. L'utilisation de toute autre pile peut provoquer un incendie.

**MISE EN GARDE :** les résultats de détection dépendent de l'épaisseur et du type de matériau, de la teneur en humidité et d'autres variables. Le détecteur peut repérer les câblages électriques ou les tuyaux de la même façon que les montants sont détectés selon leur emplacement relativement à la surface du mur. Être prudent pour le perçage, le clouage ou la coupe dans les murs, les planchers et les plafonds pouvant contenir des câblages électriques ou des tuyaux. Les montants étant généralement espacés de 406 mm (16 po) ou de 610 mm (24 po) et présentent une largeur habituelle de 36 mm (1 1/2 po), être prudent pour tout ce qui est moins espacé ou de largeur différente.

**AVERTISSEMENT :** toujours effectuer une mise hors tension au moment de travailler près des fils électriques.

#### Fonctionnement -

##### Utilisation du niveau

Les niveaux Gecko Grip sont pourvus de coussinets coulissants (1) et de coussinets adhérents non glissants (2). Cette fonction unique est utile lorsque le niveau est utilisé sur des surfaces verticales.

Utilisation de cette fonction :

- Mettre le niveau sur une surface verticale. Les coussinets coulissants vous permettront d'aligner facilement la bulle à une position de niveau (centrée entre les deux lignes de la fiole).
- Exercer une pression sur le niveau pour faire coller les coussinets adhérents à la surface verticale.
- Tout en tenant le niveau d'une main, utiliser un crayon de l'autre main pour inscrire les repères d'emplacement nécessaires.

**MISE EN GARDE :** toujours tenir le niveau. Les coussinets adhérents ne sont pas conçus pour maintenir le niveau au mur de manière autonome.

**REMARQUE :** le rendement optimal Gecko Grip est atteint lorsque :

- Les coussinets sont exempts de poussière et de saleté. On peut rétablir le rendement des coussinets adhérents en les nettoyant avec un chiffon humide.
- La surface est plate ce qui permet aux deux coussinets adhérents d'être en contact avec la surface.

##### On utilise les cibles de repère réglables ACCU MARK (BDSL10 uniquement)

Les cibles de repère réglables (6) sont situées aux deux extrémités du niveau. Les cibles sont utilisées pour transférer ou répéter une mesure d'un endroit à un autre.

Utilisation de cette fonction :

- Aligner les cibles avec les montants muraux de l'objet que vous voulez accrocher au mur comme le montre la **figure A**.
- Pour transférer cette mesure à votre zone de travail, s'assurer que la bulle est alignée à une position de niveau, puis inscrivez les emplacements des montants dans les fentes pratiquées dans les cibles à l'aide d'un crayon comme le montre la **figure B**.
- Poser des attaches appropriées au mur, puis accrocher l'objet.

##### Utilisation du détecteur de montant (BDSL30 seulement)

##### Pose des piles

- Enlever le petit niveau torpédo (7) du grand niveau de 610 mm (2 pi) comme le montre la **figure C**.
- Enlever et éliminer l'étiquette du couvercle du logement des piles.
- Ouvrir le couvercle (10) du logement des piles. Insérer 2 piles neuves AAA de 1,5 volts (non incluses) et s'assurer de bien respecter la polarité (+) et (-).
- Remettre le couvercle en l'enclenchant en position.

**CAUTION:** Do not use sensor when red LED flashing.

- While pressing the ON button, slide sensor slowly, (**figure E**) horizontally across surface of wall without lifting or tilting. The yellow LED will light when the sensor is approaching the edge of a stud.
- The green LED will light when an edge of a stud is detected. Stop at this location and using a pencil make a mark at the tip of the orange pointer. Repeat this operation coming from the other direction and again mark the spot where the green LED lights.
- Measure between the two marks made on the wall and this center point will coincide with the center of the stud (**figure F**).
- Place the stud sensor/level back into the two foot (610 mm) level for storage. **NOTE:** The stud sensor /level can only be inserted in one direction. If it does not fit, remove and reverse the orientation. Do not force it.

**CAUTION:** Material thickness, type of material, moisture content, and other variables can effect sensing results. The sensor may detect electric wiring or pipes in the same manner that studs are detected depending on their location to the wall surface. Use caution when drilling, nailing or cutting into walls, floors and ceilings which may contain electrical wiring or pipes. Because studs are normally spaced 16 inches (406 mm) or 24 inches (610 mm) apart and are usually 1-1/2 inches (38 mm) wide, beware of anything closer together or of a different width. **WARNING:** Always turn off the power when working near electrical wires.

#### Tips For Optimum Use

- Hold stud sensor straight up and down.
- **Avoid materials which have inconsistent density such as:**
  - Carpeting and padding
  - Ceramic floor tile
  - Wallpaper containing metallic foils or fibers. Generally, surfaces covered with regular wallpaper or fabric will scan with no difference in function.
  - Walls that are freshly painted and are still damp.
  - Excessively thick plaster and lath.

## TROUBLESHOOTING

Problem	Possible Cause	Solution
• LEDs do not light.	• Weak batteries.	• Replace with fresh batteries.
• LEDs light in too many places.	• Detects other objects besides studs. • Electrical wiring and metal or plastic pipes may be near or touching back surface of wall.	• Because studs are normally spaced 16 inches or 24 inches apart and are 1-1/2 inches wide, beware of anything closer together or of a different width.
• Red LED flashes.	• Weak batteries.	• Replace with fresh batteries.
• Green LED does not light.	• Stud sensor turned on over a stud. • Nothing to detect in that area.	• Start again in different area. • Confirm by moving farther to either side.

#### Maintenance

Use only mild soap and damp cloth to clean the tool. Never let any liquid get inside the tool; never immerse any part of the tool into a liquid.

**IMPORTANT:** To assure product SAFETY and RELIABILITY, repairs, maintenance and adjustment (other than those listed in this manual) should be performed by authorized service centers or other qualified service personnel, always using identical replacement parts.

#### Accessories

Recommended accessories for use with your tool are available from your local dealer or authorized service center. If you need assistance regarding accessories, please call: **1-800-544-6986**.

**WARNING:** The use of any accessory not recommended for use with this tool could be hazardous.

#### FCC Warning

This device complies with part 15 of the FCC Rules. Operation is subject to the following two conditions: (1) This device may not cause harmful interference, and (2) this device must accept any interference received, including interference that may cause undesired operation.

#### SERVICE INFORMATION

All Black & Decker Service Centers are staffed with trained personnel to provide customers with efficient and reliable power tool service. Whether you need technical advice, repair, or genuine factory replacement parts, contact the Black & Decker location nearest you. To find your local service location, refer to the yellow page directory under "Tools—Electric" or call: **1-800-544-6986** or visit [www.blackanddecker.com](http://www.blackanddecker.com)

#### FULL TWO-YEAR HOME USE WARRANTY

Black & Decker (U.S.) Inc. warrants this product for two years against any defects in material or workmanship. The defective product will be replaced or repaired at no charge in either of two ways.

The first, which will result in exchanges only, is to return the product to the retailer from whom it was purchased (provided that the store is a participating retailer). Returns should be made within the time period of the retailer's policy for exchanges (usually 30 to 90 days after the sale). Proof of purchase may be required. Please check with the retailer for their specific return policy regarding returns that are beyond the time set for exchanges.

The second option is to take or send the product (prepaid) to a Black & Decker owned or authorized Service Center for repair or replacement at our option. Proof of purchase may be required. Black & Decker owned and authorized Service Centers are listed under "Tools-Electric" in the yellow pages of the phone directory.

This warranty does not apply to accessories. This warranty gives you specific legal rights and you may have other rights which vary from state to state or province to province. Should you have any questions, contact the manager of your nearest Black & Decker Service Center. This product is not intended for commercial use.

**FREE WARNING LABEL REPLACEMENT:** If your warning labels become illegible or are missing, call **1-800-544-6986** for a free replacement.

Imported by  
Black & Decker (U.S.) Inc.,  
701 E. Joppa Rd.  
Towson, MD 21286 U.S.A.



See 'Tools-Electric'  
- Yellow Pages -  
for Service & Sales



#### Description fonctionnelle - BDSL10

- 1.) Coussinet coulissant
- 2.) Coussinet adhérents
- 3.) Firole verticale
- 4.) Firole horizontale
- 5.) Firole diagonale
- 6.) Cible de repère réglable

#### Description fonctionnelle - BDSL30

- 1.) Coussinet coulissant
- 2.) Coussinet adhérents
- 3.) Firole verticale
- 4.) Firole horizontale
- 7.) Niveau Torpedo amovible pourvu d'un détecteur de montant
- 8.) Bouton Marche/Arrêt
- 9.) Voyant DEL indicateur de montant
- 10.) Logement de piles

#### ⚠️ **AVERTISSEMENT : les piles peuvent exploser ou couler et provoquer des blessures ou un incendie.** Pour réduire ce risque :

- Respecter attentivement toutes les directives et avertissements apposés sur l'étiquette des piles et de l'emballage de l'appareil.
- Toujours insérer les piles en respectant les polarités (+ et -) indiquées sur la pile et le matériel.
- Ne pas créer de court-circuit dans les bornes des piles.
- Ne pas charger les piles.
- Ne pas mélanger piles neuves et usagées. Les remplacer toutes en même temps par des piles neuves de la même marque et du même type.
- Retirer immédiatement les piles déchargées et les éliminer en fonction de la réglementation locale en vigueur.
- Ne pas jeter les piles dans les flammes.
- Garder les piles hors de la portée des enfants.
- Retirer les piles si l'appareil ne sera pas utilisé pendant plusieurs mois.

Lors du transport, tout contact accidentel entre les bornes à découvert et un objet conducteur comme une clé, une pièce de monnaie, un outil à main, etc. pourrait provoquer un incendie. La Hazardous Material Regulation (HMR) du département des Transports des E.-U. interdit, en fait, le transport des piles pour le commerce ou dans les avions (par ex. : piles emballées dans des valises et des bagages à main) À MOINS qu'elles soient bien protégées contre les courts-circuits. On doit donc s'assurer, lorsqu'on transporte des piles séparément, de bien protéger et isoler les bornes contre tout matériau qui risque d'entrer en contact avec eux et de provoquer un court-circuit.

#### Détection des montants

- Enlever le détecteur de montant/niveau comme le montre la **figure C**.
- Mettre le détecteur sur le mur, puis allumer l'outil en enfonçant le bouton Marche (**B**) et en le maintenant enfoncé. Le voyant DEL rouge inférieure s'allumera (**figure D**). Le voyant DEL vert s'allumera momentanément durant l'étalonnage de l'appareil.

**REMARQUE :** le voyant DEL rouge clignotera lorsque les piles sont faibles. Remplacer les piles pour obtenir une détection précise des montants.

⚠️ **MISE EN GARDE :** ne pas utiliser le détecteur lorsque le voyant DEL rouge clignote.

- Tout en appuyant sur le bouton Marche, glisser lentement le détecteur (figure E) à l'horizontale, sur la surface du mur sans le soulever ni l'incliner. Le voyant DEL jaune s'allumera lorsque le détecteur s'approche du bord d'un montant.
- Le voyant DEL vert s'allumera lorsque le bord d'un montant a été détecté. Arrêter à cet emplacement, puis utiliser un crayon et inscrire un repère sur le bout du pointeur orange. Refaire cette opération de l'autre sens, puis inscrire de nouveau le lieu de détection du voyant DEL vert.
- Mesurer entre les deux repères inscrits sur le mur et ce point central correspondra avec le centre du montant (**figure F**).
- Remettre le détecteur de montant/niveau dans le niveau de 610 mm (2 pi) pour le rangement.

**REMARQUE :** le détecteur de montant/niveau ne peut être inséré que dans un sens. S'il ne s'insère pas correctement, le retirer et l'inverser. Ne pas le forcer.

⚠️ **MISE EN GARDE :** les résultats de détection dépendent de l'épaisseur et du type de matériau, de la teneur en humidité et d'autres variables. Le détecteur peut repérer les câblages électriques ou les tuyaux de la même façon que les montants sont détectés selon leur emplacement relativement à la surface du mur. Être prudent pour le perçage, le clouage ou la coupe dans les murs, les planchers et les plafonds pouvant contenir des câblages électriques ou des tuyaux. Les montants étant généralement espacés de 406 mm (16 po) ou de 610 mm (24 po) et présentent une largeur habituelle de 36 mm (1 1/2 po), être prudent pour tout ce qui est moins espacé ou de largeur différente.

⚠️ **AVERTISSEMENT :** toujours effectuer une mise hors tension au moment de travailler près des fils électriques.

#### Conseils pour une utilisation optimale

- Tenir le détecteur de montant droit, de haut en bas.
- **Éviter les matériaux présentant une densité irrégulière, notamment:**
  - Moquette et garniture
  - Carreau de plancher en céramique
  - Papier peint composé de feuilles ou de fibres métalliques. Habituellement, les surfaces recouvertes de papier peint ordinaire ou de tissu ne présenteront pas de problème pour la détection.
  - Les murs fraîchement peints et encore humides.
  - Plâtre ou latte très épais.

## DÉPANNAGE

Problème	Cause possible	Solution
• Le voyant DEL ne s'allument pas.	• Piles faibles.	• Remplacer les piles usées avec des piles neuves.
• La diode s'allume à trop d'endroits différents.	• D'autres objets que les montants sont détectés. • Un câblage électrique et des tuyaux métalliques ou en plastique peuvent être à proximité ou en contact avec la surface d'appui du mur.	• Les montants étant généralement espacés de 40,6 cm (16 po) ou de 61 cm (24 po) et présentant une largeur habituelle de 3,8 cm (1-1/2 po), être prudent pour tout ce qui est moins espacé ou de largeur différente.
• Le voyant DEL rouge clignote.	• Piles faibles.	• Remplacer les piles usées avec des piles neuves.
• Le voyant DEL vert ne s'allume pas.	• Détecteur de montant allumé sur un montant. • Rien à détecter dans cette zone.	• Démarrer l'outil dans un autre endroit. • Confirmer en déplaçant l'outil des deux côtés.

#### ENTRETIEN

Nettoyer l'outil au moyen d'un savon doux et d'un linge humide seulement. Ne jamais laisser de liquide s'infiltrer à l'intérieur de l'outil ni tremper ce dernier dans un liquide quelconque.

**IMPORTANT :** pour assurer la SÉCURITÉ et la FIABILITÉ de ce produit, toutes les opérations de réparation, d'entretien et de réglage (autres que celles décrites aux présentes) doivent être effectuées dans un centre de service autorisé ou par du personnel qualifié; on ne doit utiliser que des pièces de rechange identiques.

#### ACCESSOIRES

Les accessoires recommandés pouvant être utilisés avec l'outil sont disponibles auprès de votre distributeur local ou centre de réparation autorisé. Pour tout renseignement concernant les accessoires, composer le : **1 800 544-6986**.

⚠️ **AVERTISSEMENT :** l'utilisation de tout accessoire non recommandé avec cet outil pourrait s'avérer dangereuse.

#### Avertissement de la FCC

Cet appareil est conforme aux dispositions du paragraphe 15 des règlements de la FCC. Son utilisation est sous réserve des deux conditions suivantes : (1) l'appareil ne doit provoquer aucun brouillage nuisible; (2) l'appareil doit accepter tout brouillage reçu, y compris un brouillage susceptible d'entraîner un fonctionnement indésirable.

#### INFORMATION SUR LES RÉPARATIONS

Tous les centres de réparation Black & Decker sont dotés de personnel qualifié en matière d'outillage électrique; ils sont donc en mesure d'offrir à leur clientèle un service efficace et fiable. Que ce soit pour un avis technique, une réparation ou des pièces de rechange authentiques installées en usine, communiquer avec l'établissement Black & Decker le plus près de chez vous. Pour trouver l'établissement de réparation de votre région, consulter le répertoire des Pages jaunes à la rubrique « Outils électriques » ou composer le numéro suivant : **1-800-544-6986** ou consulter le site [www.blackanddecker.com](http://www.blackanddecker.com)

#### GARANTIE COMPLÈTE DE DEUX ANS POUR UNE UTILISATION DOMESTIQUE

Black & Decker (É.-U.) Inc. garantit ce produit pour une durée de deux ans contre tout défaut de matériau ou de fabrication. Le produit défectueux sera remplacé ou réparé sans frais de l'une des deux façons suivantes :

La première façon consiste en un simple échange chez le détaillant qui l'a vendu (pourvu qu'il s'agisse d'un détaillant participant). Tout retour doit se faire durant la période correspondant à la politique d'échange du détaillant (habituellement, de 30 à 90 jours après l'achat). Une preuve d'achat peut être requise. Vérifier auprès du détaillant pour connaître sa politique concernant les retours hors de la période définie pour les échanges.

La deuxième option est d'apporter ou d'envoyer le produit (transport payé d'avance) à un centre de réparation autorisé ou à un centre de réparation de Black & Decker pour faire réparer ou échanger le produit, à notre discrétion. Une preuve d'achat peut être requise. Les centres Black & Decker et les centres de service autorisés sont répertoriés dans les pages jaunes, sous la rubrique « Outils électriques ».

Cette garantie ne s'applique pas aux accessoires. Cette garantie vous accorde des droits légaux spécifiques et vous pourriez avoir d'autres droits qui varient d'un État ou d'une province à l'autre. Pour toute question, communiquer avec le directeur du centre de réparation Black & Decker le plus près de chez vous. Ce produit n'est pas destiné à un usage commercial.

**REMPLACEMENT GRATUIT DES ÉTIQUETTES D'AVERTISSEMENT :** si les étiquettes d'avertissement deviennent illisibles ou sont manquantes, composer le **1-800-544-6986** pour en obtenir le remplacement gratuit.

Imported by / Importé par  
Black & Decker Canada Inc.  
100 Central Ave.  
Brockville (Ontario) K6V 5W6

Voir la rubrique "Outils électriques"  
des Pages Jaunes  
pour le service et les ventes.



# BLACK & DECKER®

## Nivel Gecko Grip Accu Mark – N.º de Cat. BDSL10

## Nivel 3 En 1 Gecko Grip – N.º de Cat. BDSL30

# MANUAL DE INSTRUCCIONES

¡GRACIAS POR ELEGIR BLACK & DECKER!

VAYA A [WWW.BLACKANDDECKER.COM/NEWOWNER](http://WWW.BLACKANDDECKER.COM/NEWOWNER)

PARA REGISTRAR SU NUEVO PRODUCTO.

**ANTES DE DEVOLVER ESTE PRODUCTO POR CUALQUIER MOTIVO, LLAME AL**

# (55)5326-7100

ANTES DE LLAMAR, TENGA EL NÚMERO DE CATÁLOGO Y EL CÓDIGO DE FECHA PREPARADOS. EN LA MAYORÍA DE LOS CASOS, UN REPRESENTANTE DE BLACK & DECKER PUEDE RESOLVER EL PROBLEMA POR TELÉFONO. SI DESEA REALIZAR UNA SUGERENCIA O COMENTARIO, LLÁMENOS. SU OPINIÓN ES FUNDAMENTAL PARA BLACK & DECKER.

#### CONSERVE ESTE MANUAL PARA FUTURAS CONSULTAS.

⚠️ **ADVERTENCIA:** Lea y comprenda todas las instrucciones. El incumplimiento de cualquiera de las instrucciones enumeradas a continuación puede provocar una descarga eléctrica, un incendio y/o lesiones personales graves.

#### CONSERVE ESTAS INSTRUCCIONES

#### PAUTAS DE SEGURIDAD/DEFINICIONES

Es importante que lea y comprenda este manual. La información que contiene se relaciona con la protección de SU SEGURIDAD y la PREVENCIÓN DE PROBLEMAS. Los símbolos que siguen se utilizan para ayudarlo a reconocer esta información.

⚠️ **PELIGRO:** indica una situación de peligro inminente que, si no se evita, provocará la muerte o lesiones graves.

⚠️ **ADVERTENCIA:** indica una situación de peligro potencial que, si no se evita, provocará la muerte o lesiones graves.

⚠️ **PRECAUCIÓN:** indica una situación de peligro potencial que, si no se evita, provocará lesiones leves o moderadas.

**PRECAUCIÓN:** utilizado sin el símbolo de alerta de seguridad indica una situación de peligro potencial que, si no se evita, puede provocar daños en la propiedad.

#### Instrucciones de seguridad

- No use el detector de montantes en atmósferas explosivas, como ambientes donde se encuentran líquidos, gases o polvo inflamables.
- Use el detector de montantes sólo con baterías AAA. El uso de otros tipos de baterías puede producir riesgo de incendio.

⚠️ **PRECAUCIÓN:** El espesor del material, el tipo de material, el contenido de humedad y otras variables pueden afectar los resultados de la detección. El detector puede detectar cableado eléctrico o tuberías de la misma forma que los montantes en función de su ubicación en la superficie de la pared. Tenga precaución al taladrar, clavar o cortar paredes, pisos y techos que puedan contener cableado eléctrico o tuberías. Dado que los montantes se encuentran normalmente a una distancia de 406 mm (16 pulgadas) o 610 mm (24 pulgadas) y, por lo general, tienen un ancho de 38 mm (1 1/2 pulgadas), tenga en cuenta cualquier objeto que esté más cerca o que tenga un ancho diferente.

⚠️ **ADVERTENCIA:** Siempre desconecte la energía al trabajar cerca de cableado eléctrico.

## DETECCIÓN DE PROBLEMAS

Problema	Causa posible	Solución
• Las luces LED no encienden.	• Baterías agotadas.	• Coloque baterías nuevas.
• La luz LED se enciende en demasiados lugares.	• Detecta otros objetos además de los montantes. • Posiblemente haya cableado eléctrico o tuberías de metal o plástico cerca o tocando la superficie posterior de la pared.	• Dado que los montantes se encuentran normalmente a una distancia de 406 mm (16 pulgadas) o 609 mm (24 pulgadas) y, por lo general, tienen un ancho de 38 mm (1-1/2 pulgadas), tenga en cuenta cualquier objeto que esté más cerca o que tenga un ancho diferente.
• Yeso enlucido de espesor excesivo y listones.		
• La luz LED roja titila.	• Baterías agotadas.	• Coloque baterías nuevas.
• La luz LED verde no enciende.	• El sensor de montantes se encendió sobre un montante. • No hay objetos para detectar en el área.	• Comience nuevamente en un área diferente. • Para confirmar, mueva el sensor hacia cualquier lado.

### MANTENIMIENTO

Utilice únicamente jabón suave y un trapo húmedo para limpiar la herramienta. Nunca permita que se introduzcan líquidos en la herramienta; nunca sumerja ninguna parte de la herramienta en ningún líquido. **IMPORTANTE:** Para garantizar la SEGURIDAD y la CONFIABILIDAD del producto, la reparación, el mantenimiento y los ajustes deberán efectuarse en centros de servicio autorizado u otras organizaciones de servicio calificado, que utilicen siempre refacciones idénticas.

### ACCESORIOS

Los accesorios que se recomiendan para la herramienta están disponibles en su distribuidor local o en el centro de mantenimiento autorizado. Si necesita ayuda con respecto a los accesorios, llame al: **(55)5326-7100**

**⚠ ADVERTENCIA:** El uso de accesorios no recomendados para utilizar con esta herramienta puede resultar peligroso.

### Advertencia de la FCC

Este mecanismo cumple con la parte 15 de las normas de la Comisión Federal de Comunicaciones de Estados Unidos (FCC, por su sigla en inglés). La operación está sujeta a las dos condiciones siguientes: (1) este dispositivo no puede causar interferencia perjudicial y (2) este mecanismo debe aceptar cualquier interferencia recibida, incluida la interferencia que puede provocar una operación no deseada.

### INFORMACIÓN DE MANTENIMIENTO

Todos los Centros de mantenimiento de Black & Decker cuentan con personal altamente capacitado dispuesto a brindar a todos los clientes un servicio eficiente y confiable en la reparación de herramientas eléctricas. Si necesita consejo técnico, reparaciones o piezas de repuesto originales de fábrica, póngase en contacto con el centro de mantenimiento de Black & Decker más cercano a su domicilio. Para ubicar su centro de servicio local, consulte la sección "Herramientas eléctricas" (Tools-Electric) de las páginas amarillas, llame al **(55)5326-7100** o visite nuestro sitio **www.blackanddecker.com**.

### GARANTÍA COMPLETA DE DOS AÑOS PARA USO EN EL HOGAR

Black & Decker (Estados Unidos) Inc. ofrece una garantía de dos años por cualquier defecto del material o de fabricación de este producto. El producto defectuoso se reparará o reemplazará sin costo alguno de dos maneras.

La primera opción, el reemplazo, es devolver el producto al comercio donde se lo adquirió (siempre y cuando se trate de un comercio participante). Las devoluciones deben realizarse conforme a la política de devolución del comercio (generalmente, entre 30 y 90 días posteriores a la venta). Le pueden solicitar comprobante de compra. Consulte en el comercio acerca de la política especial sobre devoluciones una vez excedido el plazo establecido.

La segunda opción es llevar o enviar el producto (con flete pago) a un Centro de mantenimiento propio o autorizado de Black & Decker para su reparación o reemplazo según nuestro criterio. Le pueden solicitar el comprobante de compra. Los Centros de mantenimiento autorizados y de propiedad de Black & Decker se detallan en la sección "Herramientas eléctricas" (Tools-Electric) de las páginas amarillas de la guía telefónica. Esta garantía no se extiende a los accesorios. Esta garantía le concede derechos legales específicos; usted puede tener otros derechos que pueden variar según el estado o la provincia. Si tiene alguna pregunta, comuníquese con el gerente del Centro de mantenimiento de Black & Decker de su zona. Este producto no está diseñado para uso comercial.

**REEMPLAZO GRATUITO DE LAS ETIQUETAS DE ADVERTENCIAS:** si sus etiquetas de advertencia se tornan ilegibles o faltan, llame al **(55)5326-7100** para que se le reemplacen gratuitamente.

### Para reparación y servicio de sus herramientas eléctricas, favor de dirigirse al Centro de Servicio más cercano:

#### CULIACAN, SIN

Av. Nicolás Bravo #1063 Sur  
(667) 7 12 42 11  
Col. Industrial Bravo

#### GUADALAJARA, JAL

Av. La Paz #1779  
(33) 3825 6978  
Col. Americana Sector Juárez

#### MEXICO, D.F.

Eje Central Lázaro Cardenas  
No. 18  
(55) 5588 9377  
Local D, Col. Obrera

#### MERIDA, YUC

Calle 63 #459-A  
(999) 928 5038  
Col. Centro

#### MONTERREY, N.L.

Av. Francisco I. Madero  
No.831  
(81) 8375 2313  
Col. Centro

#### PUEBLA, PUE

17 Norte #205  
(222) 246 3714  
Col. Centro

#### QUERETARO, QRO

Av. Madero 139 Pte.  
(442) 214 1660  
Col. Centro

#### SAN LUIS POTOSI, SLP

Av. Universidad 1525  
(444) 814 2383  
Col. San Luis

#### TORREON, COAH

Blvd. Independencia, 96 Pte.  
(871) 716 5265  
Col. Centro

#### VERACRUZ, VER

Prolongación Díaz Mirón #4280  
(229)921 7016  
Col. Remes

#### VILLAHERMOSA, TAB

Constitución 516-A  
(993) 312 5111  
Col. Centro

### PARA OTRAS LOCALIDADES LLAME AL: (55) 5326 7100

Vea "Herramientas eléctricas (Tools-Electric)" – Páginas amarillas – para Servicio y ventas



BLACK & DECKER S.A. DE C.V.  
BOSQUES DE CIDROS ACCESO RADIATAS NO. 42  
COL. BOSQUES DE LAS LOMAS.  
05120 MÉXICO, D.F.  
TEL. 55-5326-7100

## Funcionamiento -

### Uso del nivel

Los niveles Gecko Grip están diseñados con almohadillas deslizantes (1) y almohadillas antideslizantes (2). Esta característica única es útil cuando se utiliza el nivel en superficies verticales.

Para utilizar esta característica:

- Coloque el nivel sobre una superficie vertical. Las almohadillas deslizantes lo ayudarán a alinear fácilmente la burbuja en una posición del nivel (centrada entre las dos líneas del tubo de alcohol).
- Presione el nivel hacia adentro para que las almohadillas antideslizantes se adhieran a la superficie vertical.
- Mientras sostiene el nivel con una mano, con la otra mano realice todas las marcas necesarias.

**⚠ PRECAUCIÓN: No suelte el nivel.** Las almohadillas antideslizantes no sirven para sujetar el nivel a la pared por sí solas.

**NOTA:** El desempeño óptimo de Gecko Grip se logra cuando:

- Las almohadillas están libres de polvo y suciedad. Para restaurar el desempeño de las almohadillas antideslizantes, puede limpiarlas con un paño húmedo.
- La superficie es plana, de modo que las dos almohadillas antideslizantes hagan contacto con ésta.

### Uso de los objetivos de marca ACCU MARK ajustables (BDSL10 solamente\*)

Los objetivos de marca ajustables (6) están ubicados en ambos extremos del nivel. Se utilizan para transferir y repetir una medida de un lugar a otro.

Para utilizar esta característica:

- Alinee los objetivos con los montajes murales del objeto que desea colgar, como se muestra en la **figura A**.
- Para transferir esa medida al área de trabajo, asegúrese de que la burbuja esté alineada con una posición del nivel y marque los lugares del montaje mural con un lápiz a través de las ranuras en los objetivos, como se muestra en la **figura B**.
- Coloque los sujetadores adecuados en la pared y cuelgue el objeto.

### Uso del sensor de montantes (BDSL30 solamente)

#### Instalación de las baterías

- Saque el pequeño nivel torpedo (7) del nivel más grande de 609 mm (2 pies), como se muestra en la figura C.
- Quite y descarte la etiqueta que está sobre la cubierta del compartimiento de las baterías.
- Abra la cubierta del compartimiento de las baterías (10). Inserte 2 baterías AAA de 1,5 V nuevas (no incluidas) y asegúrese de que los terminales (+) y (-) coincidan correctamente.
- Vuelva a colocar la cubierta del compartimiento de las baterías hasta escuchar un ruido seco y observar que ésta encaja en su lugar.

#### Descripción funcional: BDSL10

- 1.) Almohadilla deslizante
- 2.) Almohadilla antideslizante
- 3.) Tubo vertical
- 4.) Tubo horizontal
- 5.) Tubo diagonal
- 6.) Objetivo de marca ajustable

#### Descripción funcional: BDSL30

- 1.) Almohadilla deslizante
- 2.) Almohadilla antideslizante
- 3.) Tubo vertical
- 4.) Tubo horizontal
- 7.) Nivel torpedo desmontable con detector de montantes
- 8.) Botón ON/OFF (de encendido/apagado)
- 9.) Luces LED indicadoras de montantes
- 10.) Compartimiento de las baterías

**⚠ ADVERTENCIA: Las baterías pueden explotar o tener pérdidas y pueden provocar lesiones o incendios.** Para disminuir este riesgo:

- Siga cuidadosamente todas las instrucciones y las advertencias de la etiqueta y el envase de la batería.
- Introduzca siempre las baterías correctamente, respetando la polaridad (+ y -) indicada en la batería y en el equipo.
- No produzca un cortocircuito con los terminales de la batería.
- No cargue las baterías.
- No mezcle baterías nuevas y viejas. Reemplácelas todas al mismo tiempo por baterías nuevas de la misma marca y tipo.
- Retire todas las baterías agotadas inmediatamente y elimínelas de acuerdo con los códigos locales.
- No arroje las baterías al fuego.
- Mantenga las baterías fuera del alcance de los niños.
- Retire las baterías si el aparato no se va a usar durante varios meses.

"Transportar baterías puede provocar incendios si los terminales de la batería entran en contacto accidentalmente con materiales conductores como llaves, monedas, herramientas de mano u objetos similares. Las Normas para Materiales Peligrosos del Departamento de Transporte de Estados Unidos (HMR) en realidad prohíben transportar baterías comercialmente o en aeroplanos (es decir, empacadas en valijas y equipaje de mano) A MENOS que estén protegidas correctamente de cortocircuitos. Por lo tanto, cuando transporte baterías individuales, asegúrese de que los terminales de la batería estén protegidos y bien aislados de materiales que puedan hacer contacto y causar un cortocircuito."

### Detección de montantes

- Quite el nivel/sensor de montantes, como se muestra en la **figura C**.
- Coloque el sensor sobre la pared y encienda la unidad. Para ello, presione y sostenga hacia adentro el botón ON (de encendido) (8). Se encenderá la luz LED inferior de color rojo (**figura D**). La luz LED verde se encenderá momentáneamente, mientras la unidad se calibra.

**NOTA:** Cuando las baterías estén agotadas, la luz LED roja titilará. Reemplace las baterías para detectar los montantes con precisión.

**⚠ PRECAUCIÓN:** No use el sensor cuando la luz LED roja titile.

- Mientras presiona el botón ON, deslice el sensor lentamente y en forma horizontal (figura E) a través de la superficie de la pared, sin levantar ni inclinar. La luz LED amarilla se encenderá cuando el sensor se aproxime al borde de un montante.
- La luz LED verde se encenderá cuando se detecte el borde de un montante. Deténgase en ese lugar y realice una marca con un lápiz en la punta del puntero anaranjado. Repita esta operación, avanzando desde la otra dirección, y marque nuevamente el lugar donde la luz LED verde se enciende.
- Mida entre las dos marcas hechas en la pared y este punto central coincidirá con el centro del montante (**figura F**).
- Coloque el nivel/sensor de montantes nuevamente en el nivel de 609 mm (2 pies) para guardarlo.

**NOTA:** El nivel/sensor de montantes sólo se puede insertar en una sola dirección. Si no encaja, sáquelo e invierta la orientación. No lo fuerce.

**⚠ PRECAUCIÓN:** El espesor del material, el tipo de material, el contenido de humedad y otras variables pueden afectar los resultados de la detección. El detector puede detectar cableado eléctrico o tuberías de la misma forma que los montantes en función de su ubicación en la superficie de la pared. Tenga precaución al taladrar, clavar o cortar paredes, pisos y techos que puedan contener cableado eléctrico o tuberías. Dado que los montantes se encuentran normalmente a una distancia de 406 mm (16 pulgadas) o 610 mm (24 pulgadas) y, por lo general, tienen un ancho de 38 mm (1 1/2 pulgadas), tenga en cuenta cualquier objeto que esté más cerca o que tenga un ancho diferente.

**⚠ ADVERTENCIA: Siempre desconecte la energía al trabajar cerca de cableado eléctrico.**

### Sugerencias para un uso óptimo

- Sujete el detector de montantes hacia arriba y hacia abajo.
- **Evite los materiales que tienen una densidad inconsistente como:**
  - Alfombras y almohadillas
  - Baldosas de cerámica para pisos
  - Empapelados que contengan papel o fibras metálicas. Por lo general, la función de escaneo no presenta diferencias sobre las superficies cubiertas con empapelado o tela común.
  - Paredes con pintura fresca y que aún están húmedas.

## ESPECIFICACIONES

## Free Manuals Download Website

<http://myh66.com>

<http://usermanuals.us>

<http://www.somanuals.com>

<http://www.4manuals.cc>

<http://www.manual-lib.com>

<http://www.404manual.com>

<http://www.luxmanual.com>

<http://aubethermostatmanual.com>

Golf course search by state

<http://golfingnear.com>

Email search by domain

<http://emailbydomain.com>

Auto manuals search

<http://auto.somanuals.com>

TV manuals search

<http://tv.somanuals.com>