

- ❶ Steam Chamber
Cámara del vapor
Chambre de vapeur
- ❷ Handle Lock Button
Botón para asegurar el mango (LOCK)
Bouton de verrouillage de la poignée
- ❸ Steam Button
Botón para el vapor (STEAM)
Bouton de vapeur
- ❹ Handle
Mango
Poignée
- ❺ Water Reservoir Cap
Tapa de depósito para el agua
Bouchon du réservoir

- ❻ Power Indicator Light
Luz indicadora de encendido
Témoin de mise sous tension
- ❼ Fabric Brush
Cepillo de tejidos
Brosse à tissu
- ❽ Dual Voltage Selector (on the other side)
Selector de doble voltaje (en el otro lado)
Sélecteur de tension (de l'autre côté)

Storage Pouch (not shown)
Bolsa de almacenamiento (no mostrado)
Pochette de rangement (non montré)
Adapter (not shown)
Adaptador (no mostrado)
Adaptateur (non montré)

TAMPER-RESISTANT SCREW

This appliance is equipped with a tamper-resistant screw to prevent removal of the outer cover. To reduce the risk of fire or electric shock, do not attempt to remove the outer cover. There are no user serviceable parts inside. Repair should be done only by authorized service personnel.

VOLTAGE SELECTOR

For use in the U.S.A., the Voltage Selector should be in the 120-volt position.

For use in other countries, the Voltage Selector may need to be placed in the 240-volt position.

NOTE: Confirm the voltage available at each location before using the Garment Steamer.

TO CHANGE VOLTAGE: Use a ballpoint pen or an appropriate instrument to slide the voltage selector to the 240-volt setting.

ADAPTER: For connection to a 240-volt supply, use attachment plug adapter of the proper configuration for the power supply receptacle.

TORNILLO DE SEGURIDAD

Esta unidad está equipada con un tornillo de seguridad para prevenir que se le remueva la cubierta exterior. Para reducir el riesgo de incendio o choque eléctrico, no intente quitar esta cubierta. La unidad no contiene partes reparables por dentro.

SELECTOR DE VOLTAJE

Para uso dentro de los E.U.A., el selector de voltaje debe ajustarse a la posición 120-volt.

Para uso en otros países, es posible que el selector de voltaje deba ajustarse a la posición 240-volt.

NOTA: Antes de usar el vaporizador siempre verifique el voltaje disponible en cada lugar.

PARA CAMBIAR EL VOLTAJE: Use la punta de un bolígrafo o instrumento parecido y deslice el selector de voltaje a 240-volt.

ADAPTADOR: Para enchufar a una toma de corriente de 240-volts, use un adaptador de enchufe de la configuración apropiada para el receptáculo.

VIS INDESSERRABLE

L'appareil est doté d'une vis indesserrable empêchant l'enlèvement du boîtier. Pour réduire les risques d'incendies ou de secousses électriques, ne pas tenter de retirer le boîtier. L'utilisateur ne peut pas remplacer les pièces de l'appareil. En confier la réparation seulement au personnel des centres de service autorisés.

SÉLECTEUR DE TENSION

Aux E.-U., le sélecteur de tension devrait être réglé à 120 volts.

Dans d'autres pays, il peut être nécessaire de régler le sélecteur de tension à 240 volts.

NOTE : Se renseigner sur la tension utilisée à chaque endroit avant d'utiliser l'appareil.

POUR MODIFIER LA TENSION: Utiliser un stylo à bille ou un instrument approprié pour faire glisser le sélecteur au réglage à 240 volts.

ADAPTATEUR: Pour se brancher dans une source d'alimentation de 240 volts, se servir d'un adaptateur en fonction de la configuration de la prise.

How To Use – English

The Garment Steamer may be used with or without the Fabric Brush.

- Press the Handle Lock Button and slide the Handle out, release the button and slide the Handle until it snaps into place.

- Using the Fabric Brush**

Turn the Garment Steamer upside down, steam vents facing upward. Align the tabs on the bottom of the Fabric Brush attachment with the grooves on the side of the Garment Steamer. Slide the brush attachment as far as it will go, then push until it locks into place. To remove, unplug and allow Garment Steamer to cool, grasp the brush attachment and pull off.

The Fabric Brush attachment helps brush out wrinkles in materials such as cotton and polyester. Care should be taken with delicate fabrics and other materials where the brush could snag or pull the fibers.

- Turn the Garment Steamer upside down. Turn the Water Reservoir cap to the OPEN position and lift off.
- Fill the water reservoir with tap water. The reservoir will hold up to 2-1/2 ounces (75ml) of water. Replace the Water Reservoir Cap and turn it to the LOCK position.
- Plug in and allow steamer to heat up for 5 minutes.

NOTE: When using the Garment Steamer for the first time, point the steamer away from the fabric, press the Steam Button several times and wait 10 seconds between each press. This ensures that the Steam Chamber and vents are cleaned of any impurities left over from the manufacturing process before first use.

STEAMING GARMENTS

Always check the instructions on the garment label. If instructions are missing, test by steaming an inconspicuous area such as an inside seam or edge.

For best results, place the garment on a clothes hanger. Pull the fabric tight with one hand, and place the steamer over the wrinkled area. Depress the Steam Button and slowly glide the steamer up, down, and sideways lightly touching the fabric. To remove stubborn wrinkles, move the steamer very slowly. A jet stream can be produced by pressing the Steam Button at 3-5 second intervals.

NOTE: Do not pump the Steam Button without pausing, as it will flood the Steam Chamber and spew hot water from the steam vents. Wait 3-5 seconds between pumps to allow proper buildup of steam.

CAUTION: Keep steam away from hands. The steam may burn your skin.

NOTE: If the power supply cord is damaged, it must be replaced by the manufacturer or its service agent or a similarly qualified person in order to avoid a hazard.

Care & Cleaning-English

When in use, untwist the power cord from time to time to avoid tangling.

After use, it is advisable to drain any remaining water from the Water Reservoir.

- Before cleaning or storing, unplug the Garment Steamer, allow to cool, and pour out excess water. Do not immerse or allow water or any liquid to get into the unit. A damp cloth may be used to wipe the exterior. Do not use abrasive cleaners on any part of the Garment Steamer as they can damage the finish.
- When storing, be sure the Handle is in the retracted position. Never store it while it is hot or still plugged in. Never wrap the cord tightly around the unit or hang the Garment Steamer by the cord.

Como Usar-Español

El vaporizador puede usarse con o sin el cepillo de tejidos.

- Oprima el botón del seguro de cierre del mango y deslice el mango hacia afuera, suelte el botón y deslice el mango hasta quedar ajustado.

- Uso del cepillo de tejidos**

Invierta el vaporizador con los orificios de vapor hacia arriba. Abra la tapa del depósito de agua y retirela. Alinee las guías en el inferior del cepillo de tejidos con las ranuras al costado del vaporizador. Deslice el cepillo hasta donde alcance y empujelo hasta quedar ajustado. Para retirar el cepillo, desconecte el vaporizador y permita que se enfríe. Sujete el cepillo y retirelo.

El cepillo de tejidos ayuda a eliminar las arrugas en los tejidos tal como el algodón y el poliéster. Tenga cuidado con los tejidos y materiales delicados ya que el cepillo puede a veces deshilacharlos.

- Invierta el vaporizador, gire la tapa del depósito a la posición OPEN (abierto) y retirela.
- Llene el depósito con agua de la llave. El depósito agarra hasta 2 -1/2 onzas (75ml) de agua. Coloque nuevamente la tapa y gírela a la posición LOCK (cerrada).
- Enchufe la unidad y permita que se caliente por unos 5 minutos.

NOTA: Cuando use el vaporizador por primera vez y antes de usarlo con cualquier tejido, oprima el botón de vapor varias veces a intervalos de 10 segundos. Esto se hace para asegurar que la cámara de vapor y los orificios estén limpios y libres de cualquier impureza como resultado de fabricación.

COMO VAPORIZAR PRENDAS

Siempre lea las instrucciones de cuidado en las etiquetas de las prendas. Si no cuenta con instrucciones específicas, ensaye vaporizando una área apenas visible de un ruedo o de una costura interior. Para mejor resultado, coloque la prenda en un gancho / percha de ropa. Hale de la prenda con una mano y coloque el vaporizador sobre el área arrugada. Oprima el botón de vapor y despacio deslice el vaporizador de arriba hacia abajo y de un lado a otro tocando ligeramente el tejido. Elimine las arrugas más persistentes moviendo el vaporizador bien despacio. Produzca un chorro oprimiendo el botón de vapor a intervalos de 3-5 segundos

NOTA: No bombee el botón de vapor sin hacer una pausa ya que puede inundar la cámara de vapor y hacer que el vaporizador emita agua caliente a través de los orificios. Permita de 3-5 segundos entre bombeadas para la acumulación apropiada de vapor.

PRECAUCION: Mantenga el vapor alejado de las manos. El vapor puede quemar la piel.

NOTA: A fin de evitar peligro, si el cable del producto está dañado, debe ser reemplazado por el fabricante, por un agente de servicio o por una persona calificada.

Cuidado y limpieza-Español

Cuando use la unidad asegúrese de mantener el cable desenredado.

Después de usar el vaporizador, se recomienda vaciar el exceso de agua del depósito.

- Antes de limpiar o almacenar la unidad, desconéctela, permita que se enfríe y vacíe el exceso de agua del depósito. No sumerja ni permita que el agua ni ningún otro líquido penetre en la unidad. Use un paño humedecido para limpiar el exterior. No use limpiadores abrasivos en ninguna parte del vaporizador ya que le puede dañar el acabado.
- Cuando almacene la unidad asegúrese que el mango esté en la posición retráctil. Nunca lo almacene aún conectado ni caliente. Nunca enrolle el cable de manera apretada alrededor de la unidad como tampoco cuelgue el vaporizador por el cable.

Utilisation-Français

On peut se servir de la vaporiseuse avec ou sans la brosse à tissu.

- Enfoncer le bouton de verrouillage de la poignée et retirer la poignée en la faisant glisser, relâcher le bouton et faire glisser la poignée jusqu'à ce qu'elle s'enclenche en place.

- Utilisation de la brosse à tissu**

Retourner la vaporiseuse vers le bas, avec les événements vers le haut. Aligner les pattes du dessous de la brosse à tissu sur les rainures du côté de l'appareil. Faire glisser la brosse à fond, puis la pousser jusqu'à ce qu'elle se bloque en place.

Pour la retirer, débrancher l'appareil et le laisser refroidir, puis saisir la brosse et la retirer en tirant. La brosse à tissu aide à enlever les plis tenaces dans des tissus comme du coton et du polyester. Prendre garde avec les tissus délicats et d'autres matériaux où la brosse pourrait tirer des fils.

- Retourner la vaporiseuse. Faire tourner le bouchon du réservoir à la position ouverte (OPEN) et le retirer en le soulevant.
- Remplir le réservoir avec l'eau du robinet. Le réservoir renferme au plus 75ml (2 1/2 onces) d'eau. Remettre le bouchon du réservoir en place et le faire tourner à la position verrouillée (LOCK).
- Brancher l'appareil et le laisser réchauffer pendant cinq minutes.

NOTE: Lorsqu'on utilise la vaporiseuse la première fois, diriger l'appareil loin du tissu, enfoncer le bouton de vapeur à plusieurs reprises et attendre 10 secondes entre chaque vaporisation. On s'assure de la sorte que la chambre de vapeur et les événements sont nettoyés de toute impureté qui pourrait résulter du processus de fabrication avant la première utilisation.

VAPORISATION DE VÊTEMENTS

Toujours lire les directives sur l'étiquette du vêtement. Lorsqu'il n'y a pas d'étiquette, faire un essai sur un bout caché de tissu, comme une couture intérieure ou le bord.

Afin d'optimiser les résultats, placer le vêtement sur un cintre. Bien tirer sur le tissu d'une main et placer la vaporiseuse au-dessus de la zone froissée. Enfoncer le bouton de vapeur et faire glisser lentement l'appareil de haut en bas, et d'un côté à l'autre en touchant légèrement le tissu. Pour enlever des plis tenaces, déplacer l'appareil très lentement. On peut également produire un jet de vapeur en enfonçant le bouton de vapeur à intervalles de 3 à 5 secondes.

NOTE: Ne pas pomper sans arrêt le bouton de vaporisation au risque d'inonder la chambre de vapeur et de faire égoutter de l'eau par les événements. Attendre de 3 à 5 secondes entre chaque coup de pompe afin d'assurer une bonne accumulation de vapeur.

MISE EN GARDE : Eloigner les mains de la vapeur. La vapeur peut brûler la peau.

NOTE : Lorsque le cordon d'alimentation est endommagé, il faut le faire remplacer chez le fabricant ou un agent de service, ou encore par du personnel qualifié afin d'éviter les risques.

Entretien et nettoyage-Français

Lorsqu'on utilise l'appareil, dérouler le cordon de temps à autre afin d'éviter les nœuds.

Après l'utilisation, il est conseillé de vider le réservoir.

- Avant de nettoyer ou ranger, le débrancher l'appareil, le laisser refroidir et vider l'eau qui reste. Ne pas immerger l'appareil, ni laisser de l'eau ou tout liquide s'y infiltrer. On peut utiliser un chiffon humide pour nettoyer l'extérieur de l'appareil. Ne pas utiliser de produits nettoyants abrasifs sur l'appareil au risque d'en abîmer le fini.
- Lorsqu'on range l'appareil, s'assurer que la poignée est en position escamotée. Ne jamais le ranger lorsqu'il est encore chaud ou branché. Ne jamais enrouler le cordon serré autour de l'appareil ni pendre l'appareil par son cordon.

POLARIZED PLUG (120V Models Only)
 This appliance has a polarized plug—one blade is wider than the other. To reduce the risk of electric shock, this plug will fit into a polarized outlet only one way. If the plug does not fit fully into the outlet, reverse it. If it still does not fit, contact a qualified electrician. Do not attempt to defeat this safety feature by modifying the plug in any way.

- SPECIAL INSTRUCTIONS**
 1. To fit an extension cord, do not operate another high-wattage appliance on the same circuit. If an extension cord is absolutely necessary, a 10 ampere rated cord should be used. Cords rated for less amperage may overheat. Care should be taken to arrange the cord so that it cannot be pulled or tripped over.
- Be sure dual voltage selector is in correct voltage position before operating. Before plugging in, read the information about dual voltage operation contained in this manual.
- Do not operate any appliance with a damaged cord or plug or after the appliance malfunctions or is dropped or damaged in any manner. Return the appliance to the nearest authorized service facility for examination, repair, or electrical or mechanical adjustment. Or, call the appropriate toll-free number listed on the cover of this manual.
- Close supervision is necessary for any appliance being used by or near children. Do not leave appliance unattended while connected.
- Burns could occur from touching hot metal parts, hot water or steam. Use care when you turn a steam appliance upside down - there may be hot water in the reservoir.
- This appliance is intended for household use only and not commercial or industrial use. Use for anything other than intended will void the warranty.

SAVE THESE INSTRUCTIONS

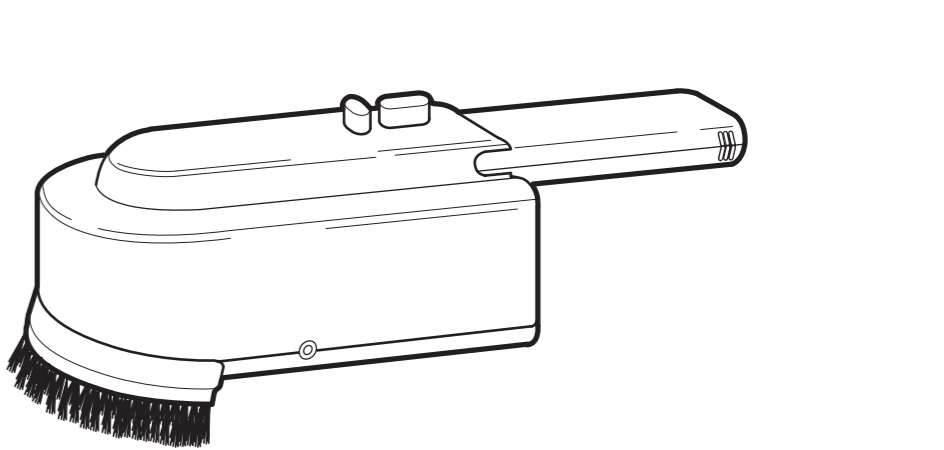
- When using electrical appliances, basic safety precautions should always be followed, including the following:
- READ ALL INSTRUCTIONS BEFORE USING.**
- To reduce the risk of contact with hot water emitting from steam vents, check appliance before each use by holding it away from body and operating steam button.
- Use appliance only for its intended use.
- To reduce the risk of electric shock, do not immerse the appliance in water or other liquids.
- Never yank cord to disconnect from outlet; instead, grasp plug and pull to disconnect.
- Do not allow cord to touch hot surfaces. Let appliance cool completely before pulling away. Loop cord loosely around appliance when storing.
- Always disconnect appliance from electrical outlet when filling with water or emptying, and when not in use.
- Do not operate any appliance with a damaged cord or plug or after the appliance malfunctions or is dropped or damaged in any manner. Return the appliance to the nearest authorized service facility for examination, repair, or electrical or mechanical adjustment. Or, call the appropriate toll-free number listed on the cover of this manual.
- Close supervision is necessary for any appliance being used by or near children. Do not leave appliance unattended while connected.
- Burns could occur from touching hot metal parts, hot water or steam. Use care when you turn a steam appliance upside down - there may be hot water in the reservoir.
- This appliance is intended for household use only and not commercial or industrial use. Use for anything other than intended will void the warranty.

IMPORTANT SAFEGUARDS

READ AND SAVE THIS USE AND CARE BOOK
POR FAVOR LEA ESTE INSTRUCTIVO ANTES DE USAR EL PRODUCTO
LIRE ET CONSERVER CE GUIDE D'ENTRETIEN ET D'UTILISATION



Steam 'n Go™
Garment Steamer (English)
Vaporizador (Español)
Vaporiseuse (Français)



U.S.A./CANADA 1-800-231-9786
MEXICO 01-800-714-2499
 http://www.applicaconsumerproductsinc.com

ENCHUFE POLARIZADO (Solo en los modelos 120V)
 Se emplean enchufes polarizados (con una pata más ancha que la otra) para reducir los riesgos de choque eléctrico. Cuando el cable tiene este tipo de enchufe, se ajusta únicamente a un contacto polarizado. Si el enchufe no se ajusta en su contacto, invértalo. Si aun así no se ajusta, busque la ayuda de un electricista calificado para que instale un contacto polarizado apropiado. Por ningún punto trate de modificar o hacerle cambios al enchufe.

- A fin de evitar una sobrecarga eléctrica, no opere otro aparato de alto consumo en el mismo circuito.
- Si es necesario el uso de un cable de extensión, debe usarse un cable calificado para 10 amperes. Los cables calificados para amperaje más bajo pueden sobre calentarse. Asegúrese de acomodar el cable de manera que nadie lo hale ni se tropiece en él.
- Asegúrese que el selector de doble voltaje indique el voltaje apropiado antes de operar la unidad. Antes de enchufar, lea la información sobre el doble voltaje en este manual.
- Esta unidad viene ajustada de fábrica para operar a 120 volts. Consulte las instrucciones de operación de este manual para la conversión a 240 volts.
- NOTA:** Las tomas de corriente varían de un país a otro. Asegúrese de seleccionar un adaptador apropiado para la configuración del enchufe.

GUARDE ESTAS INSTRUCCIONES

- Cuando se usan aparatos electrónicos, siempre deben seguirse precauciones básicas de seguridad incluyendo las siguientes:
- POR FAVOR LEA TODAS LAS INSTRUCCIONES ANTES DE USAR EL PRODUCTO.**
- A fin de reducir el riesgo de quemaduras por el agua caliente emitida a través de los orificios de vapor, antes de cada uso, sujete la unidad alajada del cuerpo y optima el botón del vapor.
- Use la unidad únicamente para lo que ha sido diseñada.
- A fin de reducir el riesgo de un choque eléctrico, no sumerja la unidad en agua ni en ningún otro líquido.
- Nunca tire del cable para desconectar la unidad de la toma de corriente sino que sujete el enchufe y desconéctelo con cuidado.
- No permita que el cable entre en contacto con superficies calientes. Deje que la unidad se enfríe por completo antes de almacenarla. Evite el cable holgado alrededor de la unidad cuando la almacene.
- Siempre desconecte la unidad de la toma de agua, al vaciarla y cuando no esté en uso.
- No opere ningún aparato con un cable o un enchufe dañado o después que el producto no funcione bien, se que a examinr, reparen o realicen cualquier ajuste electrónico o mecánico. También puede llamar gratis a un número apropiado que aparece en la portada de este manual.
- La operación de cualquier aparato electrónico debe supervisarse de cerca cuando se lleve a cabo por o cerca de los menores de edad. No deje la unidad desatendida mientras está conectada.
- Tenga cuidado ya que pueden ocurrir quemaduras al tocarse las partes metálicas calientes, el agua caliente o el vapor. Cuidado al invertir un aparato de vapor ya que puede haber agua caliente en el depósito.
- Esta unidad ha sido diseñada solamente para uso doméstico. El uso para otro fin que no sea para el que haya sido diseñada, anulará la garantía.

INSTRUCCIONES IMPORTANTES DE SEGURIDAD

<p>In Latin America only En Latinoamérica únicamente En Amérique latine seulement</p>	<p>Favor consultar la dirección de su servicentro más cercano. For the nearest service center, please see the appropriate address below.</p>
<p>ARGENTINA Av Maipú 3850 1636 Olivos, Buenos Aires Tel: 0-800-8-1221</p>	<p>ECUADOR Manuel Larrea 726 y Bogota Quito Tel: 593-256-8551</p>
<p>COLOMBIA Carrera 38 No. 166-64 Santa Fe de Bogota Tel: 571-677-7496</p>	<p>EL SALVADOR 27 Calle Poniente y 25 Ave. Norte No. 1510 San Salvador Tel: 503-226-0022</p>
<p>COSTA RICA 200 metros norte y 150 oeste del Edificio Mercedes Benz Paseo Colon Av. 3, Calle 26 Bis Tel: 506-257-5716</p>	<p>GUATEMALA 3a calle 4-14 Zona 9 Ciudad de Guatemala Tel: 331-50-20</p>
<p>CHILE Cruz Del Sur 64 Las Condes Santiago Tel: 562-370-8523</p>	<p>MEXICO Lázaro Cárdenas #18 Ciudad de México Tel: 5-588-9377 01-800-847-2305 Atención al Cliente 01-800-714-2499</p>
<p>PUERTO RICO Calle C #14 Rexco Industrial Park Caparra Heights Station San Juan, P.R. 00934 Tel: 1-800-347-5117</p>	<p>•VERACRUZ Prolongacion Dias Mirón #4280 (entre Violetas y Magnolias) Col. Remes 91920 Veracruz, Ver. Tel: (91-29) 21-70-16</p>
<p>•GUADALAJARA Av. Vallarta #4901-A Col. Prados Vallarta 45020 Zapopan, Jal. Tel: (91-36) 73-28-15</p>	<p>•PUEBLA 17 Norte #205 72000 Puebla, Pue. Tel: (91-22) 46-37-26</p>
<p>•QUERETARO Av. Madero 139, Pte. 76000 Queretaro, Qro. Tel: (91-42) 14-16-60</p>	<p>•TORREÓN Blvd. Independecia 96 Pte. 27000 Torreón, Coah. Tel: (91-17) 16-52-65</p>
<p>PANAMA Via Brazil y Ave. Samuel Lewis #31 Ciudad de Panama Tel: 507-264-2243</p>	<p>•MÉRIDA Calle 63 #459-A (entre 50 y 52) 97000 Mérida, Yuc. Tel: (91-99) 23-54-90</p>
<p>PERU Av. Javier Prado Este # 1516 San Isidro Lima Tel: 225-6237</p>	<p>VENEZUELA Av. Casanova edificio Girasol Nivel Mezzanina Sabana Grande, Caracas Tel: (212) 782-3645</p>
<p>For service in U.S.A./Canada call 1-800-231-9786</p>	
<p>Para servicio en los E. U. y Canadá llame al 1-800-231-9786</p>	
<p>Pour le service aux E.-U. et au Canada, composer le 1-800-231-9786</p>	

<p>SELLO O FIRMA DEL DISTRIBUIDOR</p>	<p>Servicentro Lázaro Cárdenas No. 18 Col. Obrera Del. Cuauhtémoc, Mex. D.F. C.P. 06800 Tel. 01 800 50 833</p>
<p>Fecha de compra _____ Modelo _____</p>	

Applica™
 Applica Consumer Products, Inc.

• **BLACK & DECKER** is a trademark of The Black & Decker Corporation, Towson, Maryland, USA

*Marca registrada de *The Black & Decker Corporation*, Towson, Maryland, E.U.

*Marque de commerce de la société *The Black & Decker Corporation*, Towson, Maryland, E.-U.

Copyright © 2001 Applica Consumer Products, Inc.
 Pub No. 177250-00

Printed in People's Republic of China

IMPORTADOR — Applica de México, S. de R.L. de C.V.
 Manuel Avila Camacho 191-305,
 Col. Los Morales Polanco Delegación Miguel Hidalgo,
 C.P. 11510, México D.F. Teléfono: (5) 279-1000
 Impreso en la República Popular China

Imprimé en République populaire de Chine

<p>3001/1-30-165E/SIF</p>	<p>GS110 GS120</p>
---------------------------	------------------------

CONSERVER CES MESURES

- MESURE PARTICULIÈRES**
 1. Afin d'éviter les risques de surcharge, ne pas utiliser un autre appareil de forte puissance (watts) sur le même circuit.
2. Lorsqu'il faut utiliser un cordon de rallonge, choisir un cordon d'au moins 10 ampères. Un cordon de moindre puissance risque de surchauffer. S'assurer qu'on ne peut pas tirer ni trébucher sur le cordon.
3. S'assurer que le sélecteur de tension est réglé à la tension appropriée avant d'utiliser l'appareil. Avant de le brancher, lire la rubrique guide relative aux deux tensions de fonctionnement.
4. L'appareil est réglé en usine pour fonctionner à une tension de 120 volts. Consulter les directives relatives au fonctionnement du présent guide pour apprendre comment convertir la tension à 240 volts.
5. **NOTE** : Les prises électriques varient de par le monde. S'assurer d'avoir un adaptateur convenant à la configuration.
- L'appareil est muni d'une fiche polarisée (une lame plus large que l'autre). Afin de réduire les risques de secousses électriques, ce genre de fiche n'entre que d'une façon dans une prise polarisée, par mesure de sécurité. Lorsqu'on ne peut insérer la fiche à fond dans la prise, il faut tenter de le faire après avoir inversé les lames de côté. Si la fiche n'entre toujours pas dans la prise, il faut communiquer avec un électricien certifié. Il ne faut pas neutraliser ce dispositif de sécurité.

Lorsqu'on utilise un appareil électrique, il faut toujours respecter certaines règles de sécurité fondamentales, notamment les suivantes:

■ LIRE TOUTES LES DIRECTIVES AVANT L'UTILISATION.

IMPORTANTES MISES EN GARDE

NEED HELP?

For service, repair, or any questions regarding your appliance, call the appropriate "800" number on the cover of this book. Do NOT return the product to the place of purchase. Do NOT mail the product back to the manufacturer nor bring it to a service center. You may also want to consult the website listed on the cover of this manual.

FULL ONE-YEAR WARRANTY (Applies Only in U.S. and Canada)

Applica warrants this product against any defects that are due to faulty material or workmanship for a one-year period after the original date of consumer purchase. This warranty does not include damage to the product resulting from accident, misuse, or repairs performed by unauthorized personnel. If the product should become defective within the warranty period, or you have questions regarding warranty or service, call Consumer Assistance and Information toll free at: 1-800-231-9786. This warranty gives you specific legal rights and you may also have other rights which vary from state to state or province to province.

¿NECESITA AYUDA?

Para cualquier servicio, reparación o preguntas relacionadas al producto, llame al número gratis apropiado que aparece en la cubierta de este manual. NO devuelva el producto al lugar de compra. NO envíe el producto por correo al fabricante ni lo lleve a un centro de servicio. Para más información puede también consultar la página de la red citada en la cubierta.

UN AÑO COMPLETO DE GARANTIA (Este párrafo no corresponde a E.U.A. ni a Canadá)

Applica garantiza este producto contra cualquier defecto originado por fallas en los materiales o en la mano de obra por un período de un año a partir de la fecha original de compra. Esta garantía no es válida cuando: a) el producto se utilice en condiciones distintas a las normales, b) el producto no se opere de acuerdo con el instructivo de uso que le acompaña, c) el producto sea alterado o reparado por personas no autorizadas. Si el producto resulta con defectos dentro del periodo de garantía, lo repararemos o reemplazaremos según sea necesario, sin costo alguno. Para que esta garantía sea válida debe presentar el producto con su recibo de compra y/o la tarjeta de registro correspondiente. Esta garantía le otorga derechos específicos, y usted podría tener otros que pueden variar en su país. Si tiene alguna pregunta, comuníquese con una sucursal o centro de servicio más cercano autorizado por Black & Decker.

Nota: Usted podrá encontrar partes, componentes, consumibles y accesorios en los centros de servicio autorizados. Esta garantía incluye los gastos de transportación que se deriven de su cumplimiento dentro de su red de servicio.

BESOIN D'AIDE?

Pour communiquer avec les services d'entretien ou de réparation, ou pour adresser toute question relative au produit, composer le numéro sans frais approprié indiqué sur la page couverture. NE PAS retourner le produit où il a été acheté. NE PAS poster le produit au fabricant ni le porter dans un centre de service. On peut également consulter le site web indiqué sur la page couverture du présent guide.

GARANTIE COMPLÈTE DE UN AN (Aux É.-U. et au Canada seulement)

Applica garantit le produit pour un an à compter de la date d'achat, contre tout vice de matière ou de fabrication. La garantie ne couvre pas les dommages causés par un accident, une mauvaise utilisation ou des réparations effectuées par des personnes non autorisées. Advenant le fonctionnement irrégulier du produit dans les délais prescrits, ou pour toute question relative à la garantie ou au service, communiquer sans frais avec le service à la clientèle au numéro suivant : 1 800 231-9786. Les modalités de la présente garantie donnent des droits légaux spécifiques. L'utilisateur peut également se prévaloir d'autres droits selon l'état ou la province qu'il habite.



Free Manuals Download Website

<http://myh66.com>

<http://usermanuals.us>

<http://www.somanuals.com>

<http://www.4manuals.cc>

<http://www.manual-lib.com>

<http://www.404manual.com>

<http://www.luxmanual.com>

<http://aubethermostatmanual.com>

Golf course search by state

<http://golfingnear.com>

Email search by domain

<http://emailbydomain.com>

Auto manuals search

<http://auto.somanuals.com>

TV manuals search

<http://tv.somanuals.com>