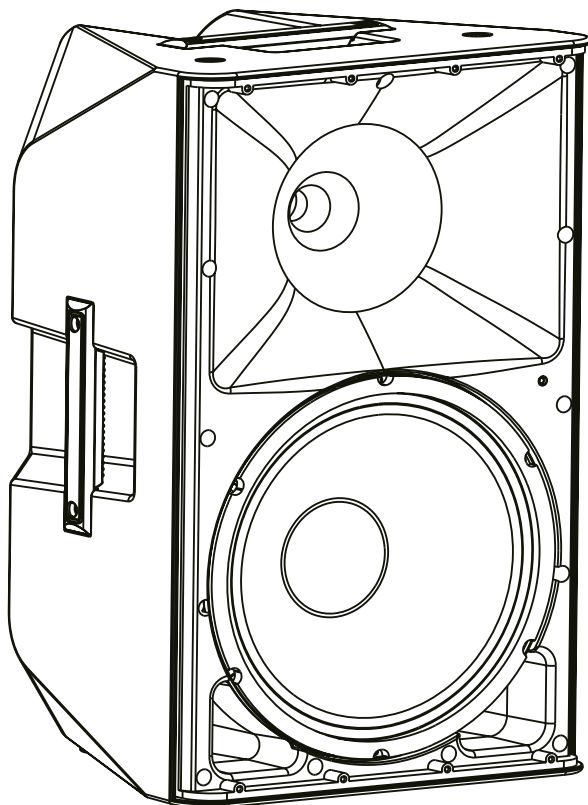




**DSP12A / DSP15A**

**PROFESSIONAL 2-WAY ACTIVE BI-AMP SPEAKER  
WITH DSP**

**ENCEINTE ACTIVE PROFESSIONNELLE  
BI-AMPLIFIEE A 2 VOIES AVEC DSP**



**EN - INSTRUCTION MANUAL - p. 2**  
**FR - MANUEL D'UTILISATION - p. 8**  
**DE - BEDIENUNGSANLEITUNG - S. 14**  
**NL - HANDLEIDING - p.20**  
**ES - MANUAL DE INSTRUCCIONES - p. 26**

**Code:**  
**17-2835**  
**17-2836**

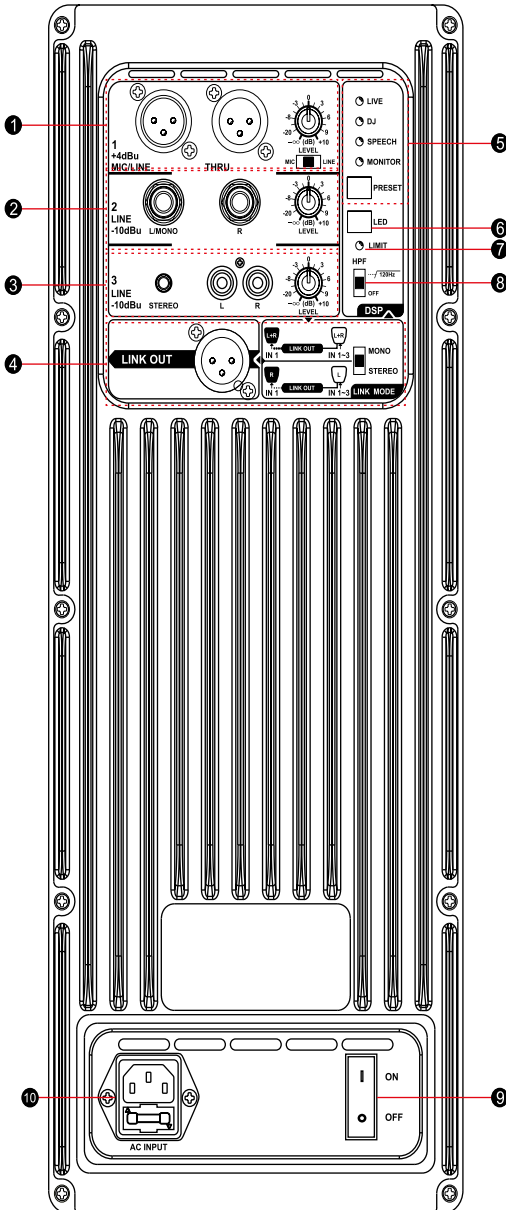


Thank you for having chosen our DSP12A / DSP15A speaker box. For your own safety, please read this user manual carefully before installing the device.

## **SAFETY INTRODUCTION**

- Please read the manual carefully and keep it for future reference.
- All safety instructions and warnings must be adhered to. They are part of the manual and must be kept with the manual.
- Any guarantee claims are rendered invalid if damage occurs due to non-observance of these operating instructions. We assume no liability for any consequent damage.
- We assume no liability for personal injury or damage to property caused by incorrect handling or nonobservance of the safety instructions. Any guarantee claims expire in such cases.
- Unauthorized conversions and/or modifications of the appliance are not permitted for safety and licensing reasons (CE).
- The appliance is approved for operation in dry, closed rooms only. Do not operate the device nearby water, such as in bathrooms or nearby swimming pools.
- The appliance may not be exposed to extreme temperatures ( $< +5^{\circ}\text{C}$  /  $> +35^{\circ}\text{C}$ ) in operation.
- The appliance may not be subjected to strong vibrations or heavy mechanical strain.
- The appliance may not be exposed to excessive moisture (due to dripping or sprayed water, for example).
- Do not place any recipients filled with liquids, such as glasses or vases, on top of or directly next to the appliance. They could fall over, causing water to enter the appliance. Never pour out liquids above the appliance. Do not place any small objects, such as coins or paper clips, on the appliance since they could fall inside the appliance. You run a high risk of causing a fire or life-threatening electrocution! If any liquid or objects enter the appliance nevertheless, pull the mains plug out of the socket immediately and contact a specialist.
- The appliance has been constructed according to protection class I. The power plug must only be plugged into a protection class I outlet. The voltage and frequency must exactly be the same as stated on the device. Wrong voltages or power outlets can lead to the destruction of the device and to lethal electrical shock.
- 110- 240 Vac, 50/60 Hz mains socket may be used as source of power for the appliance. Never try to operate the appliance with any other voltage.
- Only pull the mains plug out of the socket by the intended gripping surface. Do not pull it by the cable.
- Never plug the mains plug in or out with damp or wet hands.
- Always pull the mains plug out of the mains socket:
  - Before cleaning the appliance
  - If there is a thunderstorm
  - If you will not be using the appliance for a long period of time ( $>1$  week)

- Electrical appliances must be kept out of the reach of children. Be particularly careful if children are present. Children are not aware of the hazards involved in handling electrical appliances improperly. Children could attempt to poke objects into the appliance. There is a life-threatening danger of electrocution.
- Do not leave the appliance unattended while operating it.
- Never place the appliance on an unstable or movable surface. Persons could be injured or the appliance damaged by it falling down.
- When using a rack, make sure it is in a stable position and is transported securely. Installation on uneven, slanted surfaces or stopping the rack abruptly during transport can result in the rack overturning or appliances falling from or out of the rack and injuring people.
- Live components can be exposed by opening covers or removing components (unless this can be done without tools). Contact points can also be live. If the appliance has to be opened in order to calibrate, service, repair or replace components or assemblies, all of its poles must be disconnected from all sources of voltage first. If the appliance has to be kept open and under voltage during maintenance or repairs, this work may only be carried out by a specialist who is familiar with the risks involved and the relevant regulations.
- Never connect the appliance directly after transferring it from a cold to a warm room. The condensation water that forms could destroy the appliance or result in an electric shock. Allow the device to reach room temperature before connecting it. Wait until the condensation water has evaporated. This can take some hours.
- Do not place any naked flames such as those of burning candles on or next to the appliance.
- Do not place the appliance on soft surfaces such as carpets or beds. Do not cover the air vents of the appliance. Do not obstruct the air circulation with objects such as magazines, table cloths or curtains. This prevents the dissipation of heat from the appliance and can result in overheating.
- Only use the appliance in a moderate climate, not in tropical environments.
- All persons involved in operating, installing and servicing the appliance and putting it into service must be trained and qualified accordingly and observe these operating instructions.
- Defective mains cables may only be replaced by specialists. Danger of shock hazard!
- Do not leave the packaging material lying around carelessly since it can become a source of danger for children playing with it.
- The accident prevention regulations and the regulations of the employers' liability insurance association should be observed at commercial institutions.
- If you are not sure about the correct connection or if questions arise which are not answered by the operating instructions, please do not hesitate to contact support or a specialist of your choice. Consult a specialist if you are in doubt about the operating principle or the safety of the product.



## CONTROLS & FUNCTIONS

### 1. MIC/LINE INPUT SECTION

The female **XLR** connector in this section accepts balanced **MIC** or **LINE** level signals. By using the **LINE/MIC** switch, it is possible to adapt the gain to the microphone or line level signal.

The **LEVEL** knob allows to adjust the input signal level.

The **THRU** connector (male XLR type) produces exactly the same signal that arrives at the input. You can use it to daisy-chain several DSP speakers.

**NOTE:** Please note that the input connector does not supply + 48V phantom power, so you can use condenser microphones only if they are self-powered.

### 2. LINE 2 INPUT SECTION

This section includes 2x 6.35mm jacks (L/MONO, R) to connect music instruments, mixers etc. The input audio signal can be adjusted via the relative knob.

### 3. LINE 3 INPUT SECTION

This panel section includes:

- One 3.5mm mini jack connector for the connection of mobile phones, tablets, computers, etc.
- Two unbalanced inputs for RCA pin jacks that can be used to connect any external stereo device such as MP3 player, CD player, mixer, etc.
- One knob to adjust the input audio signal.

**Note:** The mini-jack and RCA stereo inputs cannot be used at the same time.

### 4. LINK OUT SECTION

The audio signals from the «**LINK OUT**» XLR connector are sent (routed from each **INPUT**) to a connected speaker. They are line level signals and therefore, the **MIC LINE** switch must be set to the **LINE** position on the connected speaker.

The «LINK OUT MODE» switch enables the user to select whether the mixed signal (on the DSP box) will be played in stereo or mono on the original and linked speaker. The following signals are mixed and output according to the switch setting.

LINK MODE switch	STEREO			MONO		
	INPUT 1	INPUT 2/3		INPUT 1	INPUT 2/3	
		L	R		L	R
Output of the first DSPxxA box	√	√	-	√		
Output of the linked DSPxxA box	√	-	√	√		

## 5. DSP PRESETS PANEL SECTION

This section allows to match the speaker's response to the relevant applications. Press the PRESET switch and scroll through following modes:

**LIVE:** The ideal preset for most «live» applications

**DJ:** Recommended for installations in discos and clubs

**SPEECH:** the speaker allows the best speech intelligibility

**MONITOR:** The speaker becomes specially suited for use as a stage monitor.

The selected mode will be indicated by the related LED.

## 6. FRONT LED SWITCH

This switch allows to switch the blue front LED ON/OFF

## 7. LIMIT INDICATOR (LED)

This red LED indicates that the limiter has been triggered because the output voltage of the amplifier exceeds the maximum level, or because a power overload has been detected. It is normal that this LED flashes occasionally but if it stays on for a longer time, please lower the input level.

## 8. HPF SWITCH

This switch allows to select the cut-off frequency of the high-pass filter. Placing this switch to ON (120Hz) will cut the low frequency components below the threshold. If the unit is used independently, the switch must remain in OFF position. If you intend to use the unit in combination with a subwoofer, we recommend that you set this switch to 120Hz.

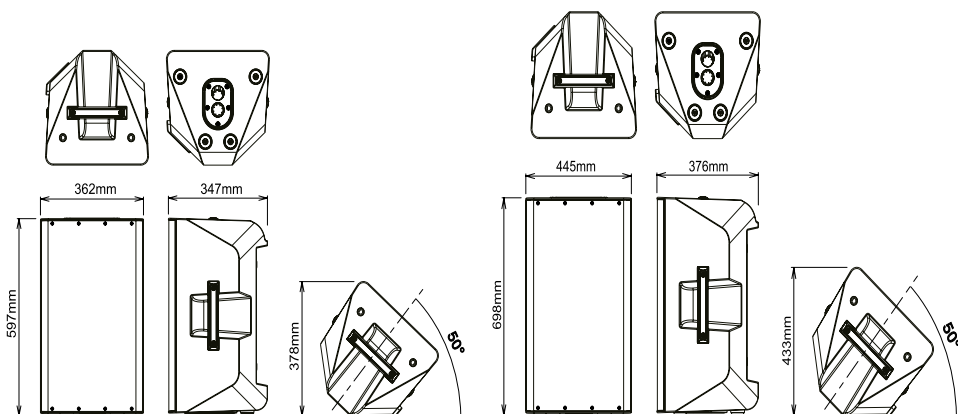
## 9. POWER SWITCH

Press the switch to the ON position to turn the speaker on and to the OFF position to turn it off.

## 10. IEC SOCKET WITH FUSE HOLDER

Plug the power cord into an AC socket properly configured for your particular model. If the fuse blows, replace it only by the recommended fuse type as described in SPECIFICATIONS in order to prevent the risk of fire and damage to the unit.

Plug the unit only into an earthed mains outlet!



**DSP12A**

**DSP15A**

MODEL	DSP12A	DSP15A
System type	2-way, bi-amp powered speaker, bass reflex type	
Frequency response	52Hz - 20kHz	49Hz - 20kHz
Power output (RMS/peak)	400W / 800W	450W / 900W
Coverage angle	H90° x V90° constant directivity horn	
Max. SPL (peak)	132dB SPL	133dB SPL
LF transducer	12" woofer, 2.38" voice coil	15" woofer, 3" voice coil
HF transducer	1" exit - 1.35" compression driver	
Material, finish, color	PP, matt black	
Handles	1x top, 2x side	
Pole socket	35mm with 2-way feature (0 or 7°)	
Amplifier type	Class D + class AB	
Input connectors	INPUT 1: 1x XLR, INPUT 2: 2x Jack, INPUT 3: 1x RCA, 1x 3.5mm Jack	
Output connectors	THRU: 1x XLR, LINK OUT: 1x XLR	
Input impedance	INPUT1: Line In 3kΩ, MIC In 70kΩ, INPUT2: 20kΩ, INPUT3: 10kΩ	
Dimensions (W x H x D)	362 x 597 x 347mm	445 x 698 x 376mm
Net weight	18.6kg	22.3kg



*Electric products must not be put into household waste. Please bring them to a recycling center. Ask your local authorities or your dealer about the way to proceed.*

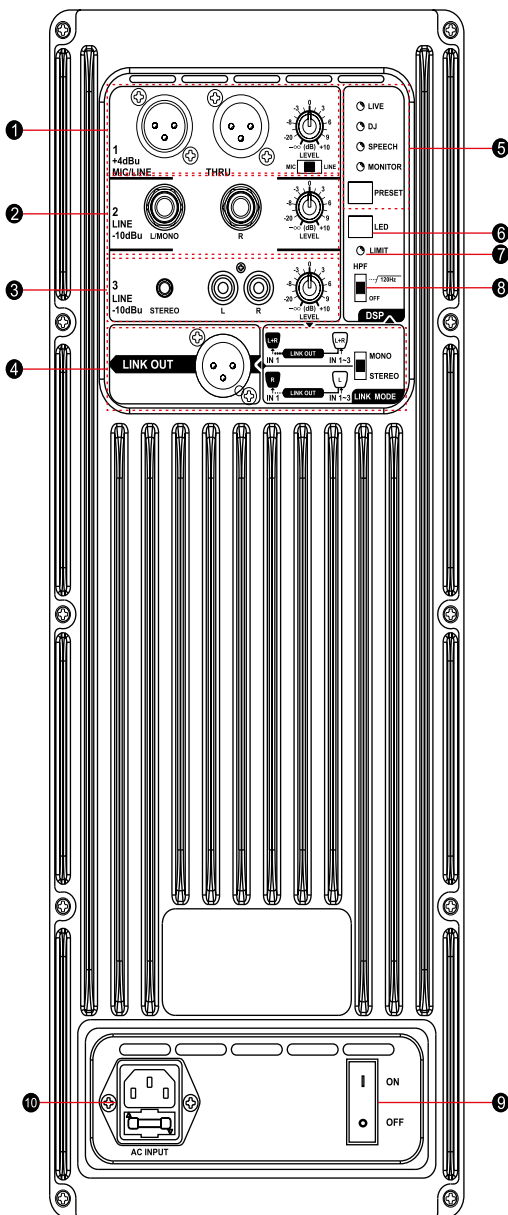
Merci d'avoir choisi notre enceinte DSP12A / DSP15A. Pour votre propre sécurité, veuillez lire attentivement ce manuel avant d'installer l'appareil.

## CONSIGNES DE SÉCURITÉ

- Lire attentivement le manuel et le conserver pour référence ultérieure.
- Respecter toutes les consignes de sécurité et avertissements. Ils font partie du manuel et doivent être conservés avec le manuel.
- Nous déclinons toute responsabilité pour des dommages aux biens et aux personnes dus à une mauvaise manipulation ou le non-respect des instructions d'utilisation. Nous n'assumons aucune responsabilité pour les dommages consécutifs.
- Nous n'assumons aucune responsabilité pour les dommages corporels ou matériels causés par une manipulation incorrecte ou le non-respect des consignes de sécurité. Dans ce cas, le droit de garantie ne s'applique pas.
- Des modifications non-autorisées de l'appareil sont interdites pour des raisons de sécurité et de licence (CE).
- Utiliser uniquement à l'intérieur dans une pièce sèche et fermée. Ne pas utiliser à proximité d'eau tel que dans une salle de bains ou à proximité d'une piscine.
- Ne pas exposer l'appareil à des températures extrêmes (<5°C / >35°C) pendant le fonctionnement.
- Tenir à l'abri des vibrations fortes et des contraintes mécaniques.
- Tenir à l'abri de l'humidité extrême (due à de l'eau pulvérisée p.ex.)
- Ne pas placer de récipients remplis de liquides tels que des vases ou des verres sur ou juste à côté de l'appareil. Ils risquent de tomber et verser le liquide à l'intérieur de l'appareil. Ne jamais verser de liquides au-dessus de l'appareil. Ne pas placer de petits objets tels que des pièces ou des trombones sur l'appareil car ils risquent de tomber à l'intérieur. Vous risquez de provoquer un incendie ou une électrocution. Si un liquide ou un objet pénètre dans l'appareil, débranchez immédiatement la prise secteur et contactez un spécialiste.
- L'appareil a été construit selon la classe de protection I. La fiche d'alimentation ne doit être branchée que dans une prise de protection de classe I. La tension et la fréquence doivent être exactement les mêmes que celles indiquées sur l'appareil. Des tensions ou des prises de courant incorrectes peuvent entraîner la destruction de l'appareil et provoquer un choc électrique mortel.
- L'appareil doit être alimenté en 110V - 240Vac 50/60Hz. Ne jamais essayer d'alimenter l'appareil avec une autre tension.
- Ne pas utiliser dans un environnement tropical. Pour débrancher la fiche secteur, tirez toujours sur la fiche, jamais sur le cordon.
- Ne jamais brancher ou débrancher la fiche secteur avec des mains mouillées.
- Débranchez toujours l'appareil du secteur:
  - avant de nettoyer l'appareil
  - pendant un orage
  - en cas de non-utilisation prolongée (> 1 semaine)



- Tenir les appareils électriques hors de la portée des enfants. Soyez particulièrement vigilants en présence d'enfants. Les enfants ne sont pas conscients du danger d'un appareil électrique. Ils pourraient essayer d'insérer un objet à l'intérieur de l'appareil Danger d'électrocution !
- Ne pas laisser l'appareil sans surveillance pendant son fonctionnement.
- Ne jamais placer l'appareil sur une surface instable ou mobile. L'appareil risque de blesser une personne ou de s'abîmer en tombant.
- Si vous utilisez un rack, assurez-vous qu'il est installé dans une position stable et transportez-le avec précaution. L'arrêt brutal pendant le transport peut faire basculer le rack en faisant tomber l'appareil. L'appareil risque de blesser une personne ou de s'abîmer en tombant.
- Les composants sous tension peuvent être exposés en ouvrant les couvercles ou en enlevant des composants (sauf si cela peut être fait sans outils). Les points de contact peuvent également être en ligne. Si l'appareil doit être ouvert pour étalonner, entretenir, réparer ou remplacer des composants ou des ensembles, tous ses pôles doivent d'abord être déconnectés de toutes les sources de tension. Si l'appareil doit rester ouvert et sous tension pendant l'entretien ou les réparations, ce travail ne doit être effectué que par un spécialiste connaissant les risques encourus et les réglementations en vigueur.
- Ne branchez jamais l'appareil directement après le transfert d'une pièce froide à une pièce chaude. L'eau de condensation qui se forme peut détruire l'appareil ou provoquer un choc électrique. Laissez l'appareil atteindre la température ambiante avant de le connecter. Attendez que l'eau de condensation se soit évaporée. Cela peut prendre quelques heures.
- Ne pas placer de flamme ouverte telle qu'une bougie sur ou à côté de l'appareil.
- Ne placez pas l'appareil sur des surfaces molles telles que des tapis ou des lits. Ne couvrez pas les ouvertures d'aération de l'appareil. N'obstruez pas la circulation d'air avec des objets tels que des magazines, des nappes ou des rideaux. Cela empêche la dissipation de la chaleur de l'appareil et peut entraîner une surchauffe.
- Utiliser l'appareil uniquement dans un environnement modéré. Ne pas utiliser dans un environnement tropical.
- Toutes les personnes impliquées dans l'utilisation, l'installation et la maintenance de cet appareil doivent être formées et qualifiées et respecter ces consignes.
- Remplacer les câbles secteur défectueux uniquement par un spécialiste. Risque d'électrocution!
- Ne laissez pas le matériel d'emballage traîner par négligence car cela peut devenir une source de danger pour les enfants qui jouent.
- Les règlements de prévention des accidents doivent être respectés.
- Si vous n'êtes pas sûr de la bonne connexion ou si vous avez des questions auxquelles le mode d'emploi ne répond pas, n'hésitez pas à demander conseil à un spécialiste ou votre revendeur. Consulter un spécialiste si vous avez des doutes sur le principe de fonctionnement ou la sécurité du produit.



## COMMANDES ET FONCTIONS

### 1. SECTION DU PANNEAU D'ENTRÉE MIC / LINE

Le connecteur **XLR** femelle de cette section accepte les signaux de niveau **MIC** ou **LINE** symétrique. En utilisant le commutateur **LINE / MIC**, il est possible d'adapter le gain au signal du microphone ou de la ligne.

Le bouton **LEVEL** permet d'ajuster le niveau du signal d'entrée.

Le connecteur **THRU** (type XLR mâle) produit exactement le même signal qui arrive à l'entrée. Vous pouvez l'utiliser pour connecter en chaîne plusieurs enceintes DSP.

**ATTENTION** : Veuillez noter que le connecteur d'entrée ne fournit pas d'alimentation fantôme 48 V, vous pouvez donc utiliser des microphones à condensateur uniquement s'ils sont auto-alimentés.

### 2. PANNEAU D'ENTRÉE LINE 2

Cette section comprend 2 jacks 6,35 mm (L (gauche)/ MONO, R (droite)) pour connecter des instruments de musique, des tables de mixage, etc. Le signal audio d'entrée peut être réglé via le bouton correspondant.

### 3. SECTION DU PANNEAU D'ENTRÉE LINE 3

Cette section comprend :

- Un mini connecteur jack 3,5 mm pour la connexion de téléphones mobiles, tablettes, ordinateurs, etc.
- Deux entrées asymétriques pour les fiches RCA qui peuvent être utilisées pour connecter n'importe quel appareil stéréo externe tel qu'un lecteur MP3, un lecteur CD, une table de mixage, etc.
- Un bouton pour ajuster le signal audio d'entrée.

**Attention** : Les entrées mini-jack et RCA stéréo ne peuvent pas être utilisées en même temps.

#### 4. SECTION DE SORTIE LINK

Les signaux audio du connecteur XLR «LINK OUT» sont envoyés (acheminés depuis chaque entrée) vers une enceinte connectée. Ce sont des signaux de niveau ligne et par conséquent, le commutateur MIC LINE doit être réglé sur la position LINE sur l'enceinte connectée.

Le commutateur «LINK OUT MODE» permet à l'utilisateur de choisir si le signal mixé (sur l'enceinte DSP) sera reproduit en stéréo ou en mono sur l'enceinte originale et reliée. Les signaux suivants sont mélangés et acheminés vers la sortie en fonction du réglage du commutateur.

Interrupteur LINK MODE	STÉRÉO			MONO		
	ENTRÉE 1	ENTRÉE 2/3		ENTRÉE 1	ENTRÉE 2/3	
L (gauche)		R (droite)	L (gauche)		R (droite)	
Entrée de la 1. enceinte DSPxxA						
Sortie de la 1. enceinte DSPxxA	✓	✓			✓	
Sortie de la 2ème en- ceinte DSPxxA	✓		✓		✓	

#### 5. SECTION DES PRESETS DSP

Cette section permet d'adapter l'image sonore de l'enceinte aux différentes applications. Appuyez sur le commutateur PRESET et faites défiler les modes suivants:

**LIVE:** Le préréglage idéal pour la plupart des applications «en direct»

**DJ:** Recommandé pour les installations dans les discothèques et les clubs

**SPEECH** (discours): Le haut-parleur permet la meilleure intelligibilité de la parole

**MONITOR:** Convient particulièrement à l'utilisation en tant que moniteur de scène.

Le mode sélectionné sera indiqué par la LED correspondante.

#### 6. INTERRUPTEUR LED EN FACADE

Ce commutateur permet d'allumer / éteindre la LED frontale bleue

#### 7. INDICATEUR DE LIMITE (LED)

Cette LED rouge indique que le limiteur a été déclenché car la tension de sortie de l'amplificateur dépasse le niveau maximum, ou parce qu'une surcharge a été détectée. Il est normal que cette LED clignote occasionnellement mais si elle reste allumée plus longtemps, veuillez baisser le niveau d'entrée.

## 8. COMMUTATEUR HPF

Ce commutateur permet de sélectionner la fréquence de coupure du filtre passe-haut. En plaçant ce commutateur sur ON (120 Hz), les basses fréquences en dessous du seuil seront coupées. Si l'enceinte est utilisée seule, l'interrupteur doit rester en position OFF. Si vous avez l'intention d'utiliser l'appareil avec un subwoofer, nous vous recommandons de régler ce commutateur sur 120Hz.

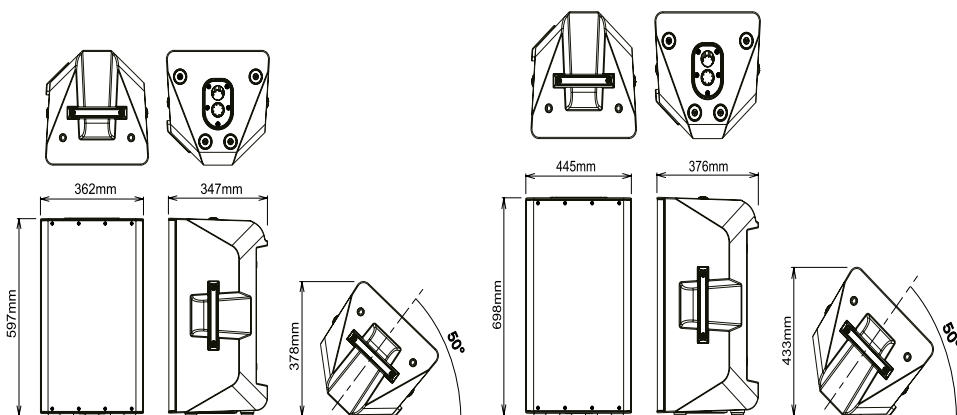
## 9. INTERRUPTEUR GÉNÉRAL

Mettez l'interrupteur sur la position ON pour allumer l'enceinte et sur la position OFF pour l'éteindre.

## 10. PRISE IEC AVEC PORTE-FUSIBLE

Branchez le cordon d'alimentation sur une prise secteur correctement configurée pour votre modèle. Si le fusible saute, remplacez-le uniquement par le type de fusible recommandé, comme indiqué dans les SPÉCIFICATIONS, afin d'éviter tout risque d'incendie et d'endommagement de l'appareil.

Branchez l'appareil sur une prise de terre!



**DSP12A**

**DSP15A**

RÉF.	DSP12A	DSP15A
Type de système	2-voies, enceinte active bi-amplifiée, bass reflex	
Bande passante	52Hz - 20kHz	49Hz - 20kHz
Puissance de sortie (RMS/crête)	400W / 800W	450W / 900W
Couverture sonore	H90° x V90° pavillon à directivité constante	
SPL max. (crête)	132dB SPL	133dB SPL
Transducteur BF	Boomer 12" , bobine mobile 2.38"	Boomer 15" , bobine mobile 3"
Transducteur HF	Sortie 1" - HP à compression 1.35"	
Matériau, finition, couleur	PP, noir mat	
Poignées	1x au-dessus, 2x latérales	
Insert	35mm à 2 positions (0 ou 7°)	
Amplificateur	Class D + class AB	
Connecteurs d'entrée	ENTREE 1: 1 XLR, ENTREE 2: 2 Jack, ENTREE 3: 1 RCA, 1 Jack 3.5mm	
Connecteurs de sortie	THRU: 1 XLR, LINK OUT: 1 XLR	
Impédance d'entrée	ENTREE1: Ligne 3kΩ, Micro 70kΩ, ENTREE2: 20kΩ, ENTREE3: 10kΩ	
Dimensions (L x H x l)	362 x 597 x 347mm	445 x 698 x 376mm
Poids net	18.6kg	22.3kg



**NOTE IMPORTANTE** : Les produits électriques ne doivent pas être mis au rebut avec les ordures ménagères.

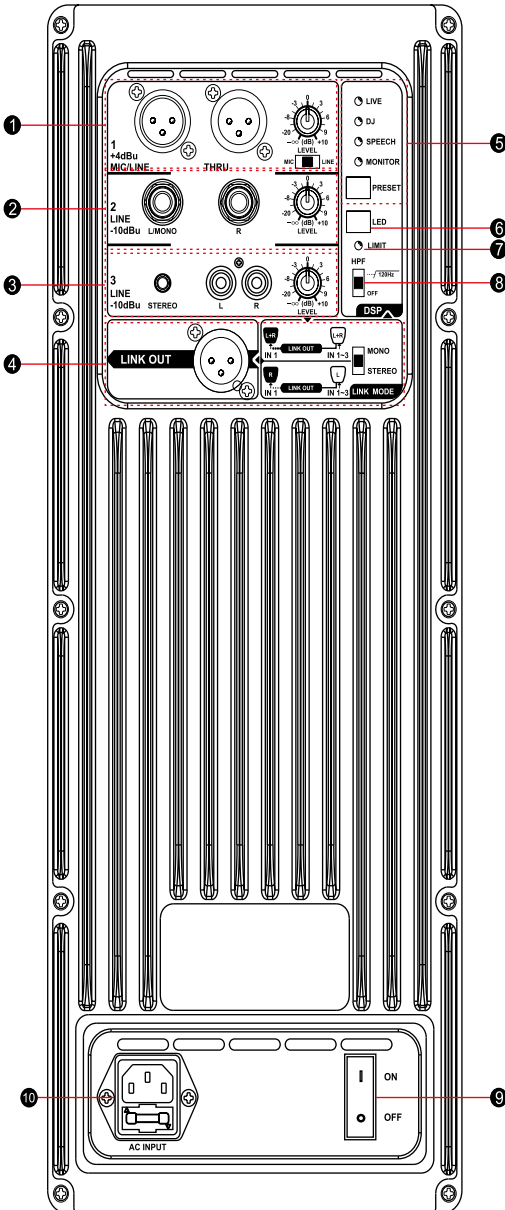
**Veuillez les faire recycler à un point de collecte spécialisé. Consultez les autorités locales ou votre revendeur sur la façon de les recycler.**

Vielen Dank, dass Sie sich für unsere Lautsprecherbox DSP12A / DSP15A entschieden haben. Bitte lesen Sie diese Bedienungsanleitung zu Ihrer eigenen Sicherheit sorgfältig durch, bevor Sie das Gerät installieren.

## **SICHERHEITSHINWEISE**

- Aufmerksam die Anleitung durchlesen und für spätere Bezugnahme aufbewahren.
- Alle Sicherheitshinweise und Warnungen müssen beachtet werden. Sie sind Teil des Handbuchs und müssen zusammen mit dem Handbuch aufbewahrt werden.
- Etwaige Gewährleistungsansprüche erlöschen, wenn Schäden durch Nichtbeachtung dieser Bedienungsanleitung entstehen. Für Folgeschäden übernehmen wir keine Haftung.
- Wir übernehmen keine Haftung für Personen- oder Sachschäden, die durch unsachgemäße Handhabung oder Nichtbeachtung der Sicherheitshinweise verursacht werden. In solchen Fällen erlöschen Garantieansprüche.
- Eigenmächtige Umbauten und / oder Veränderungen am Gerät sind aus Sicherheits- und Lizenzgründen (CE) nicht erlaubt.
- Das Gerät ist nur für den Betrieb in trockenen, geschlossenen Räumen zugelassen. Betreiben Sie das Gerät nicht in der Nähe von Wasser, z. B. im Badezimmer oder in der Nähe eines Swimming Pools.
- Das Gerät darf während des Betriebs keinen extremen Temperaturen ( $<5^{\circ}\text{C}$  /  $>35^{\circ}\text{C}$ ) ausgesetzt werden.
- Das Gerät darf keinen starken Vibrationen oder starken mechanischen Belastungen ausgesetzt werden.
- Das Gerät darf keiner übermäßigen Feuchtigkeit ausgesetzt werden (z. B. durch Tropfen oder Spritzwasser).
- Keine mit Flüssigkeiten gefüllten Behälter wie Gläser oder Vasen auf oder neben das Gerät stellen. Sie könnten umkippen und die Flüssigkeit ins Gehäuseinneren dringen lassen. Niemals Flüssigkeiten über das Gerät gießen. Stellen Sie keine kleinen Gegenstände wie Münzen oder Büroklammern auf das Gerät, da diese in das Gerät fallen könnten. Sie riskieren ein Feuer oder einen lebensgefährlichen Stromschlag! Wenn Flüssigkeiten oder Gegenstände ins Gehäuseinnere dringen, sofort den Netzstecker abziehen und einen Fachmann zu Rate ziehen.
- Das Gerät wurde gemäß Schutzklasse I gebaut. Der Netzstecker darf nur in eine Schutzklasse I-Steckdose eingesteckt werden. Die Spannung und Frequenz müssen genau mit den Angaben auf dem Gerät übereinstimmen. Falsche Spannungen oder Steckdosen können zur Zerstörung des Gerätes und zu tödlichen Stromschlägen führen.
- 110-240 Vac, 50/60 Hz Steckdose kann als Stromquelle für das Gerät verwendet werden. Versuchen Sie niemals, das Gerät mit einer anderen Spannung zu betreiben.
- Beim Abkoppeln des Geräts vom Netz immer nur am Stecker anfassen. Niemals am Kabel ziehen.
- Niemals den Netzstecker mit feuchten oder nassen Händen anfassen.
- Ziehen Sie immer den Netzstecker aus der Steckdose:
- Vor dem Reinigen des Geräts
- Wenn es ein Gewitter gibt
- Wenn Sie das Gerät längere Zeit nicht benutzen ( $> 1$  Woche)

- Elektrogeräte von Kindern fernhalten. In Anwesenheit von Kindern besonders vorsichtig sein. Kinder sind sich der Gefahren beim Umgang mit Elektrogeräten nicht bewusst. Kinder könnten versuchen, Gegenstände ins Gehäuse zu stecken. Es besteht die Gefahr von tödlichem Stromschlag.
- Lassen Sie das Gerät während des Betriebs nicht unbeaufsichtigt.
- Niemals das Gerät auf eine instabile oder bewegliche Fläche stellen. Menschen könnten verletzt oder das Gerät beim Fallen beschädigt werden.
- Stellen Sie bei Verwendung eines Racks sicher, dass es sich in einer stabilen Position befindet und sicher transportiert wird. Die Installation auf unebenen, schrägen Oberflächen oder das abrupte Anhalten des Racks während des Transports kann dazu führen, dass das Rack umkippt oder Geräte aus dem Rack fallen oder herausfallen und Personen verletzen.
- Spannungsführende Teile können durch Öffnen von Abdeckungen oder Entfernen von Komponenten freigelegt werden (sofern dies nicht ohne Werkzeuge möglich ist). Kontaktpunkte können auch spannungsführend sein. Wenn das Gerät zum Kalibrieren, Warten, Reparieren oder Ersetzen von Komponenten oder Baugruppen geöffnet werden muss, müssen alle Pole zuerst von allen Spannungsquellen getrennt werden. Wenn das Gerät bei Wartungs- oder Reparaturarbeiten geöffnet und unter Spannung gehalten wird, dürfen diese Arbeiten nur von einem Fachmann ausgeführt werden, der mit den damit verbundenen Gefahren und den einschlägigen Vorschriften vertraut ist.
- Schließen Sie das Gerät niemals direkt an, nachdem Sie es von einem kalten in einen warmen Raum gebracht haben. Das entstehende Kondenswasser kann das Gerät zerstören oder einen elektrischen Schlag verursachen. Lassen Sie das Gerät vor dem Anschließen Raumtemperatur erreichen. Warten Sie, bis das Kondenswasser verdampft ist. Dies kann einige Stunden dauern.
- Kein offenes Feuer wie brennende Kerzen auf oder neben das Gerät stellen.
- Stellen Sie das Gerät nicht auf weiche Oberflächen wie Teppiche oder Betten. Decken Sie die Lüftungsöffnungen des Geräts nicht ab. Behindern Sie nicht die Luftzirkulation durch Gegenstände wie Magazine, Tischdecken oder Vorhänge. Dies verhindert die Wärmeableitung vom Gerät und kann zu einer Überhitzung führen.
- Das Gerät nur in gemäßigten Klimazonen und nicht in tropischer Umgebung benutzen.
- Alle Personen, die mit der Bedienung, Installation, Wartung und Reparatur zu tun haben, müssen ausgebildet und entsprechend erfahren sein und diese Hinweise beachten.
- Defekte Netzkabel dürfen nur von Fachpersonal ersetzt werden. Es besteht Stromschlaggefahr!
- Lassen Sie das Verpackungsmaterial nicht achtlos liegen, da es für spielende Kinder zu einer Gefahrenquelle werden kann.
- Wenn Sie sich über den richtigen Anschluss nicht im Klaren sind oder Fragen haben, die nicht in der Anleitung beantwortet sind, wenden Sie sich an Ihren Fachhändler oder einen Fachmann Ihrer Wahl. Wenn Sie Zweifel zur Bedienung oder Sicherheit des Geräts haben, wenden Sie sich an einen Fachmann.



## REGLER UND FUNKTIONEN

### 1. MIC / LINE-EINGANGSBEREICH

Die XLR-Buchse in diesem Bereich akzeptiert symmetrische MIC- oder LINE-Pegel-Signale. Mit dem LINE / MIC-Schalter kann die Verstärkung an das Mikrofon- oder Linepegel-Signal angepasst werden.

Mit dem LEVEL-Regler kann der Eingangssignalepegel eingestellt werden.

Der THRU-Verbinder (XLR-Stecker) erzeugt genau das gleiche Signal das am Eingang anliegt. Sie können damit mehrere DSP-Lautsprecher kaskadieren.

**HINWEIS:** Bitte beachten Sie, dass der Eingangsanschluss keine 48-V-Phantomspeisung liefert, so dass Sie Kondensatormikrofone nur verwenden können, wenn sie über ihre eigene Versorgung verfügen.

### 2. LINE 2-EINGANGSBEREICH

Dieser Abschnitt enthält 2x 6,35 mm Buchsen (L / MONO, R) zum Anschluss von Musikinstrumenten, Mischpulten usw. Das Audioeingangssignal kann mit dem entsprechenden Knopf eingestellt werden.

### 3. LINE 3-EINGANGSBEREICH

Dieser Bereich beinhaltet:

Einen 3,5 mm Klinkenstecker für den Anschluss von Mobiltelefonen, Tablet PCs, Computern usw.

Zwei asymmetrische Eingänge für Cinch-Buchsen, die zum Anschluß externer Stereogeräte wie MP3-Player, CD-Player, Mixer usw. verwendet werden können.

Ein Knopf zum Einstellen des Audio-Eingangssignals.

**Hinweis:** Die Mini-Klinken- und Cinch-Stereo-Eingänge können nicht gleichzeitig verwendet werden.



#### 4. LINK OUT BEREICH

Die Audiosignale vom XLR-Anschluss «LINK OUT» werden an einen angeschlossenen Lautsprecher gesendet (von jedem INPUT geroutet. Sie sind Line-Pegel-Signale und daher muss der MIC LINE-Schalter auf die LINE-Position des angeschlossenen Lautsprechers eingestellt sein.

Mit dem «LINK OUT MODE»-Schalter kann der Benutzer auswählen, ob das gemischte Signal (an der DSP-Box) in Stereo oder Mono auf dem ursprünglichen und dem angeschlossenen Lautsprecher wiedergegeben wird. Die folgenden Signale werden gemischt und entsprechend der Schaltereinstellung weitergegeben.

LINK MODE Schalter	STEREO		MONO			
	EINGANG 1	EINGANG 2/3		EINGANG 1	EINGANG 2/3	
Eingang der ersten DSPxxA-Box		L	R		L	R
Ausgang der DSPxxA-Box	√	√			√	
Ausgang der angeschlosse- nen DSPxxA-Box	√		√		√	

#### 5. DSP PRESETS BEREICH

In diesem Abschnitt können Sie die Antwort des Sprechers auf die relevanten Anwendungen anpassen. Drücken Sie den PRESET-Schalter und durchlaufen Sie die folgenden Möglichkeiten:

**LIVE:** Die ideale Voreinstellung für die meisten «Live»-Anwendungen

**DJ:** Empfohlen für Installationen in Diskotheken und Clubs

**SPEECH** (Sprache): Schwerpunkt Sprachverständlichkeit

**MONITOR:** Der Lautsprecher eignet sich besonders für den Einsatz als Bühnenmonitor.

Der ausgewählte Modus wird durch die entsprechende LED angezeigt.

#### 6. FRONT-LED SCHALTER

Mit diesem Schalter kann die blaue Front-LED ein- / ausgeschaltet werden

#### 7. LIMIT LED (GRENZANZEIGE)

Diese rote LED zeigt an, dass der Begrenzer ausgelöst wurde, weil die Ausgangsspannung des Verstärkers den Maximalpegel überschreitet oder weil eine Überlast erkannt wurde. Es ist normal, dass diese LED gelegentlich blinkt, aber wenn sie für längere Zeit eingeschaltet bleibt, senken Sie bitte den Eingangspegel.

## 8. HPF-SCHALTER

Dieser Schalter ermöglicht die Auswahl der Grenzfrequenz des Hochpassfilters. Wenn Sie diesen Schalter auf ON stellen (120Hz), werden die niederfrequenten Komponenten unterhalb des Schwellenwerts herausgefiltert. Wenn das Gerät allein verwendet wird, muss der Schalter in der Position OFF bleiben. Wenn Sie das Gerät in Kombination mit einem Subwoofer verwenden möchten, empfehlen wir, diesen Schalter auf 120 Hz einzustellen.

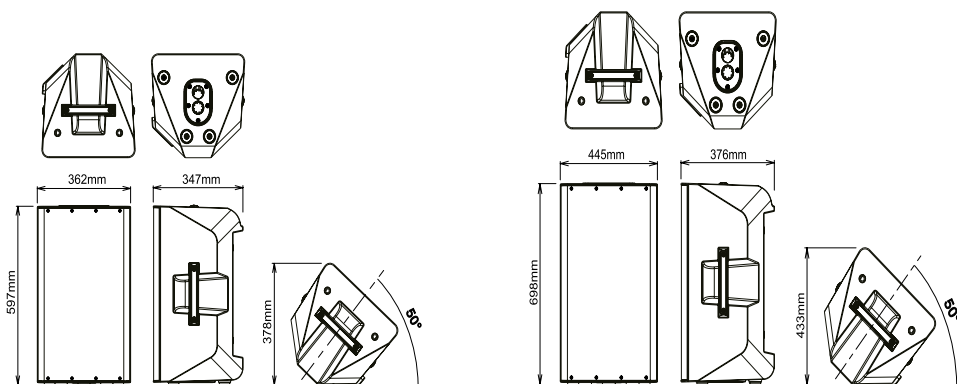
## 9. EIN/AUS SCHALTER

Drücken Sie den Schalter in die Position ON, um den Lautsprecher einzuschalten, und in die Position OFF, um ihn auszuschalten.

## 10. IEC-BUCHSE MIT SICHERUNGSHALTER

Stecken Sie das Netzkabel in eine ordnungsgemäß für Ihr Modell konfigurierte Steckdose. Wenn die Sicherung durchbrennt, ersetzen Sie sie nur durch den empfohlenen Sicherungstyp, wie in TECHNISCHE DATEN beschrieben, um Brandgefahr und Schäden am Gerät zu vermeiden.

Schließen Sie das Gerät an eine geerdete Steckdose an!



**DSP12A**

**DSP15A**

MODELL	DSP12A	DSP15A
System	2-Weg, bi-amp Aktivbox, Bassreflex	
Frequenzbereich	52Hz - 20kHz	49Hz - 20kHz
Ausgangsleistung (RMS/Spitze)	400W / 800W	450W / 900W
Flächenabdeckung	H90° x V90° konstante Richtcharakteristik	
Max. SPL (Spitze)	132dB SPL	133dB SPL
Tieftöner	12" / 30cm, 2.38" Schwingspule	15" 38cm, 3" Schwingspule
Hochtöner	1" Ausgang - 1.35" Druckkammertreiber	
Material, Ausführung, Farbe	PP, mattschwarz	
Handgriffe	1x oben, 2x seitlich	
Stativeinsatz	35mm mit 2 Stellwinkeln (0 oder 7°)	
Verstärker	Klasse D + Klasse AB	
Eingangsverbinder	EINGANG 1: 1x XLR, EINGANG 2: 2x Klinke, EINGANG 3: 1x Cinch, 1x 3.5mm Klinke	
Ausgangsverbinder	THRU: 1x XLR, LINK OUT: 1x XLR	
Eingangsimpedanz	EINGANG1: Line In 3kΩ, MIC In 70kΩ, EINGANG2: 20kΩ, EINGANG3: 10kΩ	
Abmessungen (B x H x T)	362 x 597 x 347mm	445 x 698 x 376mm
Nettogewicht	18.6kg	22.3kg



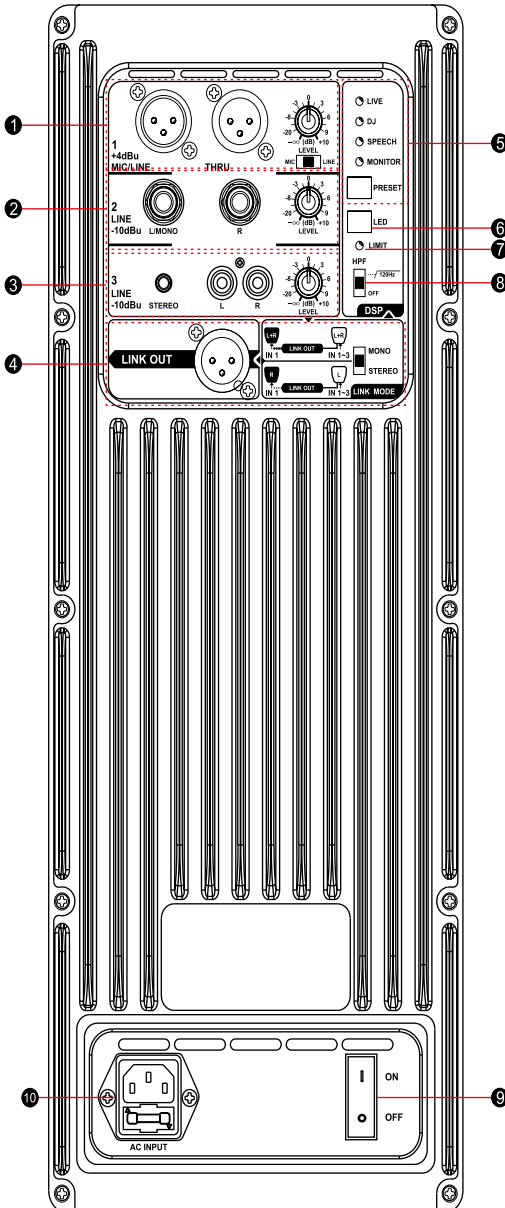
**WICHTIGER HINWEIS:** Elektrogeräte gehören nicht in den Hausmüll. Sie müssen in speziellen Betrieben recycelt werden. Wenden Sie sich hierzu an die örtlichen Behörden oder Ihren Fachhändler!

Bedankt dat je hebt gekozen voor onze DSP12A / DSP15A-luidsprekerkast. Lees voor uw eigen veiligheid deze gebruikershandleiding aandachtig voordat u het apparaat installeert.

## VEILIGHEIDSINSTRUCTIES

- Aandachtig de handleiding lezen en bewaren.
- Alle veiligheidsinstructies en waarschuwingen moeten worden opgevolgd. Ze maken deel uit van de handleiding en moeten bij de handleiding worden bewaard.
- Alle garantieclaims worden ongeldig als er schade optreedt als gevolg van het niet in acht nemen van deze bedieningsinstructies. Wij aanvaarden geen aansprakelijkheid voor enige daaruit voortvloeiende schade.
- Wij aanvaarden geen aansprakelijkheid voor persoonlijk letsel of schade aan eigendommen veroorzaakt door onjuiste behandeling of het niet in acht nemen van de veiligheidsinstructies. Alle garantieclaims vervallen in dergelijke gevallen.
- Ongeoorloofde conversies en / of aanpassingen van het apparaat zijn om veiligheids- en licentieredenen (CE) niet toegestaan.
- Het apparaat is alleen goedgekeurd voor gebruik in droge, gesloten ruimten. Gebruik het apparaat niet in de buurt van water, zoals in badkamers of in de buurt van zwembaden.
- Het apparaat mag tijdens het gebruik niet worden blootgesteld aan extreme temperaturen (<math><5^{\circ}\text{C}>/> 35^{\circ}\text{C}</math>).
- Het apparaat mag niet worden blootgesteld aan sterke trillingen of zware mechanische belasting.
- Het apparaat mag niet worden blootgesteld aan overmatig vocht (bijvoorbeeld door druppelend of sproeiwater).
- Plaats geen ontvangers gevuld met vloeistoffen, zoals glazen of vazen, op of direct naast het apparaat. Ze kunnen omvallen, waardoor water in het apparaat binnendringt. Giet nooit vloeistoffen uit boven het toestel. Plaats geen kleine voorwerpen, zoals munten of paperclips, op het apparaat, want deze kunnen in het apparaat vallen. U loopt een hoog risico op brand of levensbedreigende elektrocutie! Als er vloeistof of voorwerpen in het apparaat dringen, trek dan onmiddellijk de stekker uit het stopcontact en raadpleeg een deskundige.
- Het apparaat is gebouwd volgens beschermingsklasse I. De stekker mag alleen op een stopcontact van beschermingsklasse I worden aangesloten. De spanning en frequentie moeten exact dezelfde zijn als aangegeven op het apparaat. Verkeerde spanningen of stopcontacten kunnen leiden tot vernietiging van het apparaat en tot dodelijke elektrische schokken.
- 110-240 Vac, 50/60 Hz stopcontact kan worden gebruikt als stroombron voor het apparaat. Gebruik het apparaat nooit met een ander voltage.
- Trek de stekker alleen uit het stopcontact via de ervoor bepaalde oppervlak. Niet aan het kabel trekken.
- Nooit de stekker met vochtige of natte handen aanraken.
- Trek altijd de stekker uit het stopcontact:
  - Voordat u het apparaat schoonmaakt
  - in geval van onweer
  - Als u het apparaat gedurende een lange periode (> 1 week) niet zult gebruiken

- Elektrische apparaten buiten het bereik van kinderen houden. Wees vooral voorzichtig wanneer er kinderen aanwezig zijn. Kinderen zijn zich niet bewust van de gevaren die betrokken zijn bij elektrische apparaten. Kinderen kunnen proberen voorwerpen in het apparaat te stekken. Er is een levensbedreigend gevaar van stroomslag.
- Laat het apparaat niet onbeheerd achter tijdens het gebruik.
- Plaats het apparaat nooit op een instabiele of beweegbare ondergrond. Mensen kunnen gewond raken of het apparaat wordt beschadigd door het vallen.
- Wanneer u een rek gebruikt, moet u ervoor zorgen dat deze zich in een stabiele positie bevindt en veilig wordt vervoerd. Installatie op ongelijke, schuine oppervlakken of abrupt stoppen van het rek tijdens het transport kan ertoe leiden dat het rek kantelt of dat apparaten uit het rek vallen en mensen verwonden.
- Live-componenten kunnen worden blootgesteld door afdekkingen te openen of componenten te verwijderen (tenzij dit zonder gereedschap kan worden gedaan). Contactpunten kunnen ook live zijn. Als het apparaat moet worden geopend om componenten of assemblages te kalibreren, onderhouden, repareren of vervangen, moeten alle polen eerst van alle spanningsbronnen worden losgekoppeld. Als het apparaat tijdens onderhoud of reparaties open en onder spanning moet worden gehouden, mogen deze werkzaamheden alleen worden uitgevoerd door een specialist die bekend is met de risico's en de relevante voorschriften.
- Sluit het apparaat nooit direct aan nadat het van een koude naar een warme ruimte is overgebracht. Het condenswater dat ontstaat, kan het apparaat beschadigen of een elektrische schok veroorzaken. Laat het apparaat op kamertemperatuur komen voordat u het aansluit. Wacht tot het condenswater is verdampt. Dit kan enkele uren duren.
- Plaats geen open vlammen, zoals brandende kaarsen op of naast het apparaat.
- Plaats het apparaat niet op zachte ondergronden zoals tapijten of bedden. Dek de ventilatieopeningen van het apparaat niet af. Blokkeer de luchtcirculatie niet met voorwerpen zoals tijdschriften, tafelkleden of gordijnen. Dit voorkomt de afvoer van warmte uit het apparaat en kan oververhitting veroorzaken.
- Gebruik het apparaat alleen in een gematigd klimaat, niet in een tropische omgeving.
- Alle personen die dit apparaat gebruiken, installeren of onderhouden moeten gekwalificeerd zijn en deze gebruiksaanwijzing naleven.
- Defecte stroomkabels mogen enkel vervangen worden door een vakman. Gevaar van elektrische schok!
- Laat het verpakkingsmateriaal niet achteloos rondslingeren, want het kan een bron van gevaar vormen voor kinderen die ermee spelen.
- Als u niet zeker bent over de correcte aansluiting of als er vragen zijn die niet worden beantwoord door de gebruiksaanwijzing, contacteer een specialist. Raadpleeg een specialist indien u twijfel heeft aan het werkingsprincipe of de veiligheid van het product



## BEDIENINGSELEMENTEN EN FUNCTIES

### 1. MIC / LINE INGANGSBEREIK

De XLR-connector in deze sectie accepteert gebalanceerde MIC- of LINE-niveausignalen. Door de LINE / MIC-schakelaar te gebruiken, is het mogelijk om de gain aan te passen aan het microfoon- of lijnniveau-signaal.

Met de **LEVEL**-knop kunt u het ingangssignaalniveau regelen.

De **THRU**-connector (XLR-plug) produceert precies hetzelfde signaal dat aankomt bij de ingang. U kunt het gebruiken om verschillende DSP-luidsprekers in serie te schakelen.

**LET OP:** Merk op dat de ingangsconnector geen 48V fantoomvoeding levert, dus u kunt condensatormicrofoons alleen gebruiken als deze op eigen energie werken.

### 2. LINE 2 INGANGSBEREIK

Dit bereik bevat 2x 6,35 mm-aansluitingen (L / MONO, R) om muziekinstrumenten, mixers enz. Aan te sluiten. Het ingangsaudiosignaal kan worden aangepast via de relatieve knop.

### 3. LINE 3 INGANGSBEREIK

Dit bereik bevat:

- Eén 3,5 mm mini-jack-connector voor de aansluiting van mobiele telefoons, tablets, computers, etc.
- Twee ongebalanceerde ingangen voor RCA-connectoren die kunnen worden gebruikt om een extern stereotoestel zoals MP3-speler, CD-speler, mixer enz. aan te sluiten.
- Eén knop om het ingangsaudiosignaal aan te passen.

Let op: De mini-jack en RCA stereo-ingangen kunnen niet tegelijkertijd worden gebruikt.

#### 4. LINK OUT BEREIK

De audiosignalen van de "LINK OUT" XLR-connector worden verzonden (gerouteerd van elke INPUT) naar een aangesloten luidspreker. Dit zijn lijnniveausignalen en daarom moet de MIC LINE-schakelaar op de aangesloten luidspreker op de LIJN-positie worden ingesteld.

Met de schakelaar "LINK OUT MODE" kan de gebruiker selecteren of het gemengde signaal (in de DSP-box) in stereo of mono op de twee luidsprekers wordt afgespeeld. De volgende signalen worden gemengd en uitgevoerd volgens de schakelaarinstelling.

LINK MODE schakelaar	STEREO		MONO			
	INPUT 1	INPUT 2/3		INPUT 1	INPUT 2/3	
		L	R		L	R
Ingang van de eerste DSPxxA-doos						
Uitgang van de eerste DSPxxA-doos	√	√			√	
Uitgang van de gekoppelde DSPxxA-box	√		√		√	

#### 5. DSP PRESETS BEREIK

In dit bereik kan de geluidswaarde van de luidspreker op de relevante applicaties worden afgestemd. Druk op de PRESET-schakelaar en blader door de volgende modi:

**LIVE:** De ideale voorinstelling voor de meeste "live" -toepassingen

**DJ:** Aanbevolen voor installaties in disco's en clubs

**SPEECH:** Gebruik deze instelling als de luidspreker wordt gebruikt voor spraak en presentaties.

**MONITOR:** Gebruik deze instelling als de luidspreker wordt gebruikt als podium monitor.

De geselecteerde modus wordt aangegeven door de relatieve LED.

#### 6. FRONT LED-SCHAKELAAR

Met deze schakelaar kan de blauwe LED aan de voorzijde worden in- of uitgeschakeld

#### 7. LIMIT INDICATOR (LED)

Deze rode LED geeft aan dat de limiter is geactiveerd omdat de uitgangsspanning van de versterker het maximale niveau overschrijdt, of omdat een vermogensoverbelasting is gedetecteerd. Het is normaal dat deze LED af en toe knippert, maar als deze langer aan blijft, verlaag dan het ingangsniveau.

## 8. HPF-SCHAKELAAR

Met deze schakelaar kan de grensfrequentie van het hoogdoorlaatfilter worden geselecteerd. Als deze schakelaar op ON (120Hz) wordt gezet, worden de lage frequentie onder de drempel verwijderd. Als het apparaat zelfstandig wordt gebruikt, moet de schakelaar in de UIT-stand blijven staan. Als u van plan bent het apparaat te gebruiken in combinatie met een subwoofer, raden wij u aan deze schakelaar in te stellen op 120Hz.

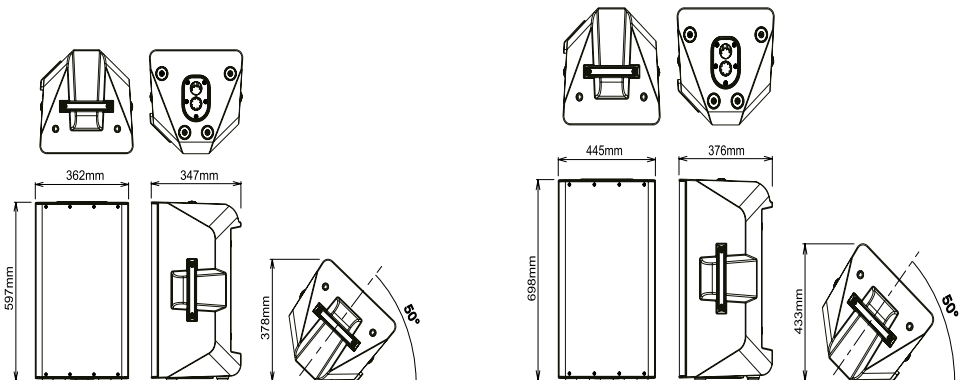
## 9. AAN/UIT SCHAKELAAR

Druk de schakelaar naar de ON-positie om de luidspreker in te schakelen en naar de UIT-stand om deze uit te schakelen.

## 10. IEC-CONTACTDOOS MET ZEKERINGHOUDER

Sluit het netsnoer aan op een stopcontact dat op de juiste manier is geconfigureerd voor uw specifieke model. Als de zekering doorbrandt, vervang deze dan alleen door het aanbevolen type zekering zoals beschreven in SPECIFICATIES om het risico van brand en schade aan de unit te voorkomen.

Sluit het toestel op een geaard lichtnet stopcontactdoos aan!



**DSP12A**

**DSP15A**



MODEL	DSP12A	DSP15A
Systeem	2-weg, bi-amp actiefbox, basreflex	
Frequentiebereik	52Hz - 20kHz	49Hz - 20kHz
Uitgangsvermogen (RMS/pijk)	400W / 800W	450W / 900W
Afdekking	H90° x V90° constante richtgevoeligheid	
Max. SPL (pijk)	132dB SPL	133dB SPL
Woofer	12" / 30cm, 2.38" spreekspoel	15" 38cm, 3" spreekspoel
Tweeter	1" uitgang - 1.35" compressiehorn	
Materiaal, uitvoering, kleur	PP, matzwart	
Handgrepen	1x boven, 2x zijdelijk	
Pole mount	35mm met 2 posities (0 of 7°)	
Versterker	classe D + classe AB	
Ingangconnectoren	INGANG 1: 1x XLR, INGANG 2: 2x jack, INGANG 3: 1x Cinch, 1x 3.5mm jack	
Uitgangconnectoren	THRU: 1x XLR, LINK OUT: 1x XLR	
Ingangsimpedantie	INGANG1: Line In 3kΩ, MIC In 70kΩ, INGANG2: 20kΩ, INGANG3: 10kΩ	
Afmetingen (B x H x D)	362 x 597 x 347mm	445 x 698 x 376mm
Nettogewicht	18.6kg	22.3kg



**BELANGRIJK:** De elektrische producten mogen niet bij het huisvuil gegooid worden. Gelieve deze te laten recycleren daar waar er centra's hiervoor voorzien is. Raadpleeg de plaatselijke autoriteiten of uw verkoper ivm de manier van recycleren

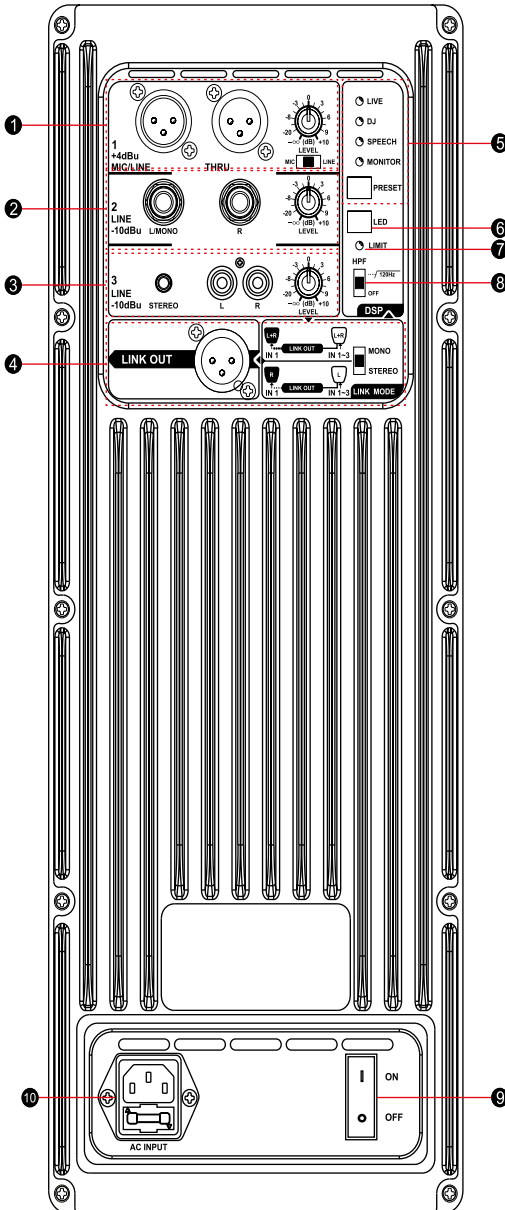


Gracias por haber escogido nuestro baffle DSP12A / DSP15A. Por su propia seguridad, lea atentamente este manual antes de instalar y usar el equipo.

## **INSTRUCCIONES DE SEGURIDAD**

- Lea atentamente este manual que contiene informaciones importantes de la instalación, uso y mantenimiento de este equipo.
- Conserve el manual para consultas futuras. Si el equipo cambia de propietario algún día asegúrese de que recibe el manual.
- Declinamos cualquier responsabilidad por daños a bienes o/y personas, producidas por un mal uso o el no respetar las instrucciones de seguridad. No asumimos ninguna responsabilidad por los daños ocasionados. En ese caso, el derecho a garantía no se aplicará.
- Las modificaciones no autorizadas del equipo están totalmente prohibidas por razones de seguridad y de licencia (CE).
- Utilizar solo en interiores, en una sala seca y cerrada. No utilizar cerca del agua como puede ser un lavabo o cerca de una piscina.
- No exponga el equipo a temperaturas extremas (<5°C / >35°C) ni almacenado ni durante su funcionamiento.
- Proteger el equipo de vibraciones fuertes tensiones mecánicas.
- Proteger el equipo de la humedad extrema tal como el agua pulverizada, humedad ambiente...
- No coloque recipientes con líquidos encima o en las proximidades del equipo, ya que se puede verter el contenido dentro del equipo y producir daños materiales y con riesgo de descarga eléctrica a personas. Jamás vierta líquido encima del equipo. No colocar pequeños objetos ya que pueden introducirse dentro del equipo. Puede provocar un incendio o una electrocución. Si un líquido u objeto penetra dentro del equipo, desenchufe inmediatamente el enchufe de la corriente y contacte con un especialista.
- El equipo está construido según la clase de protección I. La clavija de alimentación solamente puede ser conectada en una toma de protección de clase I. La tensión y la frecuencia deben ser exactamente las mismas que las indicadas en el equipo. Las tensiones o las tomas de corriente incorrectas pueden provocar la destrucción del equipo y provocar una descarga eléctrica mortal.
- El equipo debe ser alimentado en 110V - 240Vac 50/60Hz. No intente jamás de alimentar el equipo con otra tensión.
- No utilizar en un ambiente tropical. Para desenchufar el enchufe, tire siempre de la clavija, jamás del cable.
- Jamás enchufe o desenchufe el enchufe de corriente con las manos mojadas.
- Desenchufe siempre el equipo de la corriente:
  - Antes de limpiar el equipo
  - Durante una tormenta
  - En caso de no utilización prolongada (> 1 semana)
- Mantenga los aparatos eléctricos fuera del alcance de los niños. Sea especialmente precavido en presencia de niños. Los niños no son conscientes del daño que puede producir un equipo eléctrico. Podían intentar meter algún objeto en el interior del equipo con el consecuente Peligro de

- No deje el equipo sin vigilancia durante su funcionamiento.
- Jamás coloque el equipo en una superficie inestable o móvil. El equipo sufre riesgo de caerse y dañar a una persona o/y al propio equipo.
- Si utiliza un rack, asegúrese que está instalado en una posición estable y transpórtelo con sumo cuidado. Una parada en seco durante el transporte, puede hacer bascular el rack y caer el equipo. El equipo puede dañar a una persona o romperse en la caída.
- Los componentes con tensión eléctrica, pueden quedar expuestos al abrir las cubiertas o al quitar los componentes (a menos que esto se pueda hacer sin herramientas). Los puntos de contacto también pueden estar sometidos a corriente. Si el dispositivo debe estar abierto para calibrar, reparar, reparar o reemplazar componentes o ensambles, todos sus enchufes, primero, deben desconectarse de todas las fuentes de voltaje. Si la unidad debe permanecer abierta y con corriente durante el mantenimiento o las reparaciones, este trabajo solo debe realizarlo un especialista que conozca los riesgos involucrados y las reglamentaciones vigentes.
- Jamás enchufe el equipo cuando pase de un lugar frío a uno caliente. El agua de la condensación que se forma, puede provocar daños al equipo y descargas eléctricas.
- Esperar que el equipo se adapte a la nueva temperatura ambiente antes de enchufarlo.
- No colocar una llama, como por ejemplo una vela, cerca del equipo.
- No colocar el aparato en un lugar blando, tal como una alfombra o colchón.
- No obstruir los orificios de ventilación, ya que puede producir un sobrecalentamiento del equipo.
- Utilice el equipo en ambientes moderados, no lo utilice en ambientes tropicales.
- Todo usuario del equipo ha de conocer todas estas normas de seguridad del equipo y respetarlas.
- Para cambiar los cables de corriente defectuoso, solo lo puede hacer un especialista ya que tiene riesgo de electrocución.
- NO deje a los niños jugar con el material de embalaje, constituye un peligro potencial para ellos.
- Los reglamentos de prevención de accidentes deben de ser respetados.
- Si usted no sabe conectarlo o hacerlo funcionar, pida ayuda a un profesional.



## CONTROLES Y FUNCIONES

### 1. SECCION DEL PANEL DE ENTRADA MIC / LINE

El conector **XLR** hembra de esta sección, acepta las señales de nivel MIC o LINE simétrica. Utilizando el conmutador **LINE / MIC**, es posible adaptar la ganancia a la señal de un micrófono o de una línea.

El botón **LEVEL** permite ajustar la señal de entrada.

El conector **THRU** (tipo XLR macho) produce exactamente la misma señal que llega a la entrada. Puede usarlo para conectar más unidades de bafles DSP en cadena.

**ATENCIÓN:** Tenga en cuenta que el conector de entrada no tiene alimentación Phantom 48V, por lo que si utiliza un micrófono de condensador, este, deberá ser auto alimentado.

### 2. PANEL DE ENTRADA LINE 2

Esta sección, cuenta con 2 bafles 6,35 mm (L (Izquierdo)/ MONO, R (derecho)) para conectar los instrumentos de músico, mesas de mezclas, etc. La señal audio de entrada puede ser ajustada vía al botón correspondiente.

### 3. SECCION DE PANEL DE ENTRADA LINE 3

Esta sección, cuenta con:

- Un mini conector Jack 3,5 mm para la conexión de teléfonos móviles, tablets, ordenadores, etc.
- Dos entradas asimétricas por clavijas RCA a las que puede conectar cualquier aparato externo a nivel de línea, como por ejemplo un lector MP3, un lector CD, una mesa de mezclas, etc.
- Un botón para ajustar la señal de audio de entrada.

**Atencion:** Las entradas mini-Jack y RCA estéreo no pueden ser usadas al mismo tiempo.

#### 4. SECCION DE SALIDA LINK

Las señales de audio del conector XLR "LINK OUT" son enviadas (enrutado desde cada entrada) hacia un altavoz conectado. Estas son señales a nivel de línea y en consecuencia, el conmutador MIC/LINE del baffle donde se conectará, deberá estar en posición LINE.

El conmutador "LINK OUT MODE" permite al usuario seleccionar si la señal mezclada (en el altavoz DSP) será reproducida en estero o mono en el baffle principal y en el conectado. Las señales siguientes son mezcladas y enrutadas hacia la salida en función del ajuste del conmutador.

Interruptor LINK MODE	ESTEREO		MONO			
	ENTRADA 1	ENTRADA 2/3		ENTRADA 1	ENTRADA 2/3	
L (Izquierdo)		R (derecho)	L (Izquierdo)		R (derecho)	
Entrada del altavoz DSPxxA de origen						
Salida del altavoz de origen DSPxxA	√	√				√
Salida del altavoz DSPxx a conectar	√		√			√

#### 5. SECCION DE PRESETS DSP

Esta sección permite adaptar la imagen sonora del altavoz a las diferentes aplicaciones. Apriete en el conmutador PRESET y hágalas pasar de la manera siguiente:

**LIVE:** El ajuste ideal para la mayoría de aplicaciones « en directo »

**DJ:** Recomendado para las instalaciones en discotecas y clubs

**SPEECH** (discurso): El altavoz, permite la mejora en el entendimiento de la palabra

**MONITOR:** Adecuado, particularmente, para su utilización como monitor de escenario.

EL modo seleccionado será indicado por el LED correspondiente.

#### 6. INTERRUPTOR LED EN EL FRONTAL

Este conmutador permite encender/apagar el LED frontal azul

#### 7. INDICADER DE LIMITE (LED)

Este LED rojo, indica que el limitador se ha activado porque la tensión de salida del amplificador, pasa del nivel máximo, o bien, porque se ha detectado una sobrecarga. Es normal, que este LED parpadee ocasionalmente, pero si permaneciera encendido todo el rato, ha de bajar el nivel de entrada.

## 8. CONMUTADOR HPF

Este conmutador, permite seleccionar la frecuencia de corte del filtro paso-alto. Colocando este conmutador en ON (120 Hz), las frecuencias bajas, por debajo de este nivel, serán cortadas. Si el altavoz es utilizado solo, el interruptor, ha de permanecer en posición OFF. Si tiene la intención de utilizar un subwoofer, le recomendamos ajustar este conmutador en 120Hz.

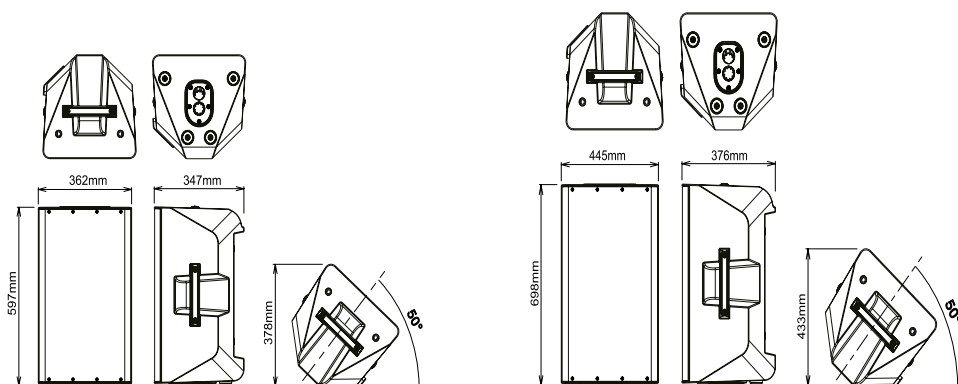
## 9. INTERRUPTOR GENERAL

Ponga el interruptor en posición ON para encender el altavoz y en posición OFF para apagarlo.

## 10. TOMA IEC CON PORTA FUSIBLE

Conecte el cable de alimentación en una toma de corriente que ofrezca las características adecuadas a las necesidades del equipo. Si el fusible se rompe, cámbielo únicamente por uno de idénticas características, tal y como indica en las ESPECIFICACIONES, para evitar cualquier riesgo de incendio o daño.

Este equipo ha de ser conectado a un enchufe con toma de tierra



**DSP12A**

**DSP15A**

MODELO	DSP12A	DSP15A
Sistema	2-vias, bi-amp baffle activo, bass reflex	
Banda pasante	52Hz - 20kHz	49Hz - 20kHz
Potencia de salida (RMS/peak)	400W / 800W	450W / 900W
Área de cobertura	H90° x V90° directividad constante	
Max. SPL (piek)	132dB SPL	133dB SPL
Woofer	12" / 30cm, 2.38" bobina de voz	15" 38cm, 3" bobina de voz
Tweeter	Salida 1" - 1.35" compression horn	
Material, acabado, color	PP, negro mate	
Asas	1x superior, 2x lateral	
Pole mount	35mm, 2 posiciones (0 o 7°)	
Amplificador	clase D + clase AB	
Conectores de entrada	ENTRADA 1: 1x XLR, ENTRADA 2: 2x jack, ENTRADA 3: 1x Cinch, 1x 3.5mm jack	
Conectores de salida	THRU: 1x XLR, LINK OUT: 1x XLR	
Impedancia de entrada	ENTRADA1: Línea In 3kΩ, MIC In 70kΩ, ENTRADA2: 20kΩ, ENTRADA3: 10kΩ	
Dimensiones (L x A x P)	362 x 597 x 347mm	445 x 698 x 376mm
Peso neto	18.6kg	22.3kg



**NOTA IMPORTANTE:** *Los productos eléctricos no deben ser tirados a la basura doméstica. Hágalos reciclar en un lugar destinado a ello. Pregunte a las autoridades locales para la manera de proceder para ello*

Obrigado por ter escolhido o sistema DSP12A / DSP15A. Para sua própria segurança, leia atentamente este manual de instruções antes de instalar o dispositivo.

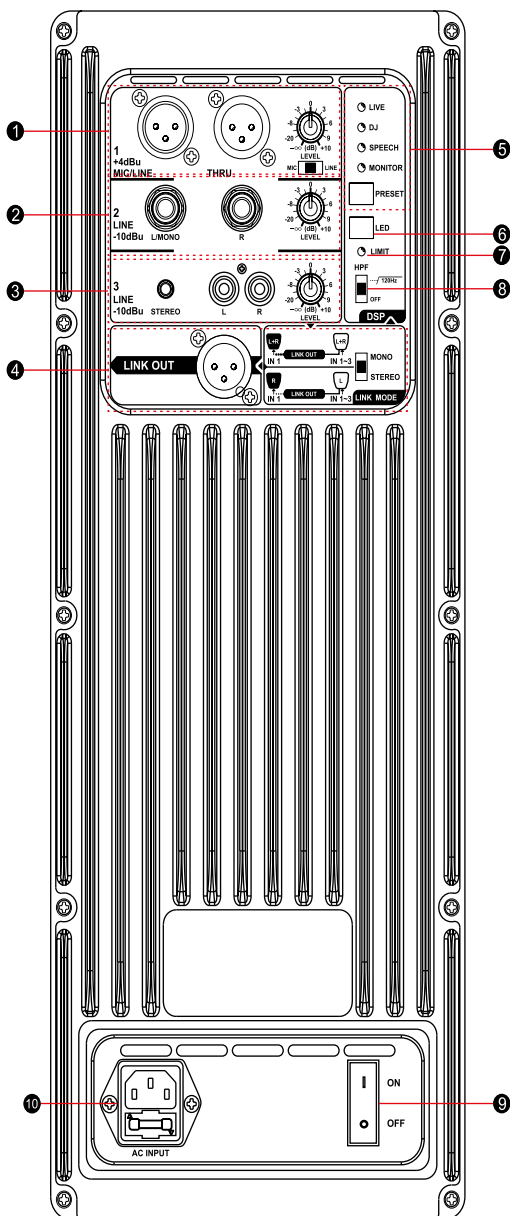
## **NORMAS DE SEGURANÇA**

- Por favor, leia atentamente o manual e guarde-o para referência futura.
- Todas as advertências de segurança e avisos devem ser respeitados. Fazem parte do manual e devem ser mantidos com o manual.
- Quaisquer reclamações de garantia são invalidadas se ocorrerem danos devido à não observância das instruções de utilização. Não assumimos qualquer responsabilidade por qualquer dano consequente.
- Não assumimos nenhuma responsabilidade por danos pessoais ou danos à propriedade causados pelo uso incorreto ou pela inobservância das instruções de segurança. Quaisquer reclamações de garantia expiram em tais casos.
- Não são permitidas conversões não autorizadas e / ou modificações do equipamento por motivos de segurança e licenciamento (CE).
- O equipamento deve ser usado somente em salas secas e fechadas. Não use o equipamento próximo a água, como em casa de banho ou piscinas.
- O equipamento não pode ser exposto a temperaturas extremas (<+5°C/>+35°C) em funcionamento.
- O equipamento não pode ser submetido a fortes vibrações ou a esforços mecânicos pesados.
- O equipamento não pode ser exposto a ambientes com humidade excessiva (devido a riscos de condensação no interior da estrutura).
- Não coloque recipientes com líquidos, como copos ou vasos, em cima ou diretamente ao lado do equipamento. Eles podem cair, fazendo com que a água entre no equipamento. Nunca derrame líquidos sobre o equipamento. Não coloque objetos pequenos, como moedas ou cliques de papel, no equipamento, pois eles podem cair dentro do equipamento. Corre um grande risco de causar um incêndio ou choque elétrico. Se, no entanto, entrar algum líquido ou objeto, retire imediatamente a ficha da tomada e contacte o seu distribuidor ou um técnico qualificado.
- O equipamento foi construído de acordo com a classe de proteção I. A ficha elétrica só deve ser ligada a uma tomada com proteção. A tensão e a frequência devem ser exatamente as mesmas indicadas no dispositivo. Tensões erradas ou extensões elétricas com outras especificações podem levar à destruição do dispositivo e a choques elétricos letais.
- A tensão de trabalho são 110- 240Vac, 50/60 Hz. Não use com valores de voltagem diferentes.
- Retire o cabo de alimentação da tomada pela ficha. Não puxe pelo cabo.
- Nunca ligue ou desligue a ficha da tomada com as mãos húmidas ou molhadas.
- Retire a ficha da tomada elétrica nas seguintes circunstâncias:
- Antes de limpar o equipamento
- Em caso de tempestade
- Se não utilizar o equipamento por um longo período de tempo (> 1 semana)
- Os equipamentos elétricos devem ser mantidos fora do alcance de crianças. Seja particularmente cui-



dadoso se as crianças estiverem presentes. As crianças não estão conscientes dos riscos envolvidos na entrega de equipamentos elétricos indevidamente. As crianças podem tentar meter objetos no equipamento. **ATENÇÃO:** risco de choque elétrico.

- Não deixe o equipamento sem vigilância durante a utilização.
- Nunca coloque o equipamento sobre uma superfície instável ou móvel. Poderão ocorrer ferimentos ou risco de queda.
- Ao usar uma rack, verifique se está numa posição estável e é transportado com segurança. A instalação em superfícies irregulares e inclinadas ou a paragem repentina do rack durante o transporte pode resultar na queda do dos equipamentos.
- Os componentes ativos podem ser expostos abrindo capas ou removendo componentes (a menos que seja feito sem ferramentas). Os pontos de contato também podem estar ativos. Se o equipamento tiver que ser aberto para calibrar, reparar ou substituir componentes, todos os seus polos devem ser desligados de todas as fontes de tensão. Se o equipamento tiver de ser mantido aberto e sob tensão durante a manutenção ou reparações, este trabalho só pode ser realizado por um especialista que esteja familiarizado com os riscos envolvidos e com os regulamentos relevantes.
- Nunca ligue o equipamento diretamente após transferi-lo de um local frio para um quente. A água de condensação que se forma pode destruir o equipamento ou resultar em choque elétrico. Deixe o dispositivo atingir a temperatura ambiente antes de o voltar a ligar. Aguarde até que a água de condensação tenha evaporado. Pode levar algumas horas.
- Não exponha a chamas, como velas ou perto de qualquer fonte de calor.
- Não coloque o equipamento em superfícies macias, como tapetes ou camas. Não cubra as saídas de ar do equipamento. Não obstrua a circulação de ar com objetos como revistas, toalhas de mesa ou cortinas. Isso evita a dissipação de calor do equipamento e pode resultar em sobreaquecimento.
- Use o equipamento apenas em clima moderado, não em ambientes tropicais.
- Todas as pessoas envolvidas na operação, instalação e manutenção do equipamento e a colocação em serviço devem ter conhecimento de todas as normas de segurança e utilização.
- Cabos de alimentação defeituosos só podem ser substituídos por técnicos qualificados. Perigo de choque elétrico!
- Não deixe o material da embalagem por aí descuidadamente, pois ele pode se tornar uma fonte de perigo para as crianças brincarem com ele.
- Os regulamentos de prevenção de acidentes e os regulamentos da associação de seguros de responsabilidade do empregador devem ser observados em instituições comerciais.
- Se não tiver a certeza sobre a ligação correta ou se surgirem dúvidas que não sejam respondidas pelas instruções, não hesite em entrar em contato com o suporte ou com um especialista de sua escolha. Consulte um especialista se tiver dúvidas sobre o princípio de funcionamento ou a segurança do produto.



## CONTROLOS E FUNÇÕES

### 1. ENTRADAS DE LINHA/MIC

O conector **XLR fêmea** nesta seção aceita sinais de linha e microfone balanceados.

No interruptor **LINE/MIC** é possível controlar o ganho do microfone e o nível da entrada de linha.

O botão **LEVEL** permite ajustar o nível do sinal de entrada.

O conector **THRU (macho XLR)** produz exatamente o mesmo sinal que chega à entrada. Pode ser usado para ligar várias colunas com DSP.

**NOTA:** por favor, note que o conector de entrada não fornece alimentação Phantom + 48V. Pode usar microfones condensadores somente se eles forem autoalimentados.

### 2. ENTRADA DE LINHA 2

Esta seção inclui 2 fichas Jack 6.35mm (L/MONO, R) para ligar instrumentos musicais, misturadores, etc. O nível de áudio à entrada pode ser regulado no botão.

### 3. ENTRADA DE LINHA 3

Este painel inclui as seguintes seções:

- Uma ficha Jack 3.5mm para ligar dispositivos móveis, Smartphones, Tablets, computadores, etc.
- Duas entradas não balanceadas RCA que podem ser usadas para ligar equipamentos de áudio externos, tais como, leitores MP3, leitores CD, misturadores, etc.
- Um botão para ajustar o nível de áudio à entrada.

**NOTA:** as entradas Stereo Jack e RCA não podem ser usadas em simultâneo.

#### 4. SAÍDA LINK

Os sinais de áudio do conector XLR "LINK OUT" são enviados (encaminhados a partir de cada uma das entradas) para uma coluna ligada. Eles são sinais de nível de linha e, portanto, na outra coluna, deve colocar o interruptor MIC LINE para LINE.

O interruptor "LINK OUT MODE" permite ao utilizador escolher se o sinal misturado (na caixa DSP) será reproduzido em Stereo ou Mono em ambas as colunas. Os seguintes sinais são misturados e emitidos de acordo com a configuração do interruptor.

Modo do interruptor LINK	STEREO			MONO		
	ENTRADA 1	ENTRADAS 2/3		ENTRADA 1	ENTRADA 2/3	
L		R	L		R	
Entrada do sistema primário DSPxxA						
Saída do sistema primário DSPxxA	√	√		√		
Saída do sistema DSPxxA ligado	√		√	√		

#### 5. PREDEFINIÇÕES DSP

Esta secção permite corresponder a resposta das colunas aos aplicativos relevantes. Prima o interruptor PRESET e percorra os seguintes modos:

**LIVE:** o modo ideal para a maioria das aplicações "ao vivo"

**DJ:** modo recomendado para bares ou discotecas

**SPEECH:** o sistema permite a melhor inteligibilidade dos discursos

**MONITOR:** a coluna torna-se especialmente adequada para uso como monitor de palco.

O modo selecionado será indicado pelo LED.

#### 6. INTERRUPTOR DO LED FRONTAL

Este interruptor permite alternar a ligação do LED frontal (ON/OFF).

#### 7. INDICADOR LIMITE (LED)

Este LED vermelho indica que o limitador foi acionado porque a tensão de saída do amplificador excedeu o nível máximo, ou porque uma sobrecarga de energia foi detetada. É normal que este LED pisque ocasionalmente, mas se ficar ligado por mais tempo, diminua o nível de entrada.

## 8. INTERRUPTOR HPF

Este interruptor permite selecionar a frequência de corte do filtro passa-alta. Colocar este interruptor em ON (120Hz) cortará os componentes de baixa frequência abaixo do limite. Se a coluna for usada a solo, o interruptor deve permanecer em OFF. Se pretende usar a coluna juntamente com um subwoofer, recomendamos que coloque o interruptor para 120Hz.

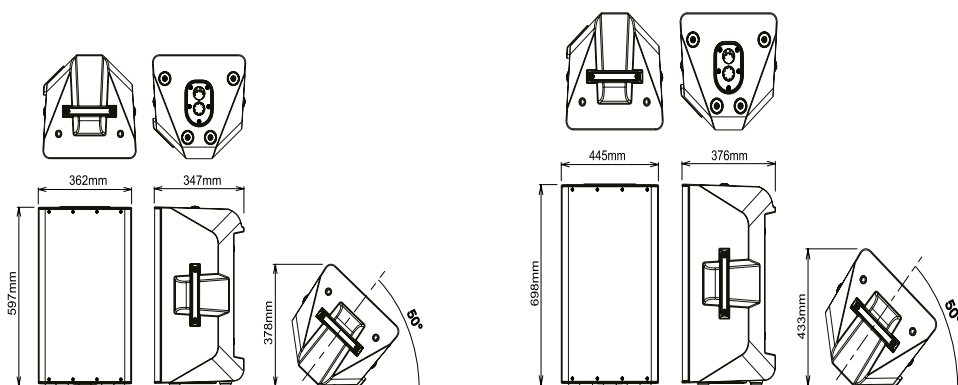
## 9. INTERRUPTOR LIGAÇÃO

Coloque o interruptor na posição ON para ligar a coluna. Coloque em OFF para desligar.

## 10. FICHA IEC COM SUPORTE PARA FUSÍVEL

Ligue o cabo de alimentação a uma tomada AC adequadamente configurada para o modelo específico. Se o fusível queimar, substitua-o apenas pelo tipo de fusível recomendado, conforme descrito nas especificações, para evitar o risco de incêndio e danos ao equipamento.

**Ligue a coluna somente numa tomada elétrica com terra!**



**DSP12A**

**DSP15A**

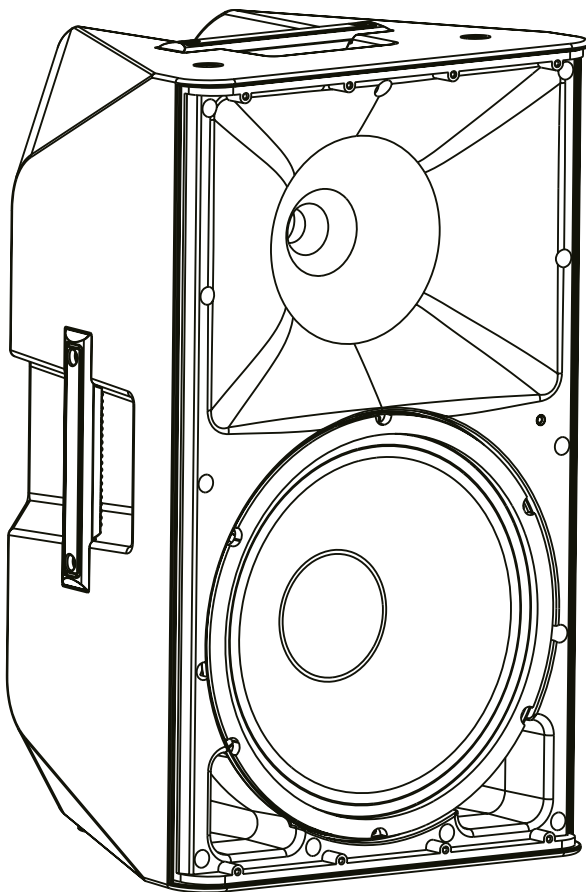
MODELO	DSP12A	DSP15A
Sistema	2-vias, Bi-amplificada BASS REFLEX activo	
Frequência resposta	52Hz - 20kHz	49Hz - 20kHz
Potência RMS/pico	400W / 800W	450W / 900W
Ângulo cobertura	H90° x V90° corneta com directividade constante	
SPL Máximo	132dB SPL	133dB SPL
Woofer	12" / 30cm, 2.38" bobina de voz	15" 38cm, 3" bobina de voz
Tweeter	Saída 1" - 1.35" Driver de compressão	
Material, acabado, color	PP, negro mate	
Pegas	1x topo, 2x laterais	
Orifício	35mm, dupla posição (0 ou 7°)	
Amplificador	classe D + classe AB	
Entradas	ENTRADA 1: 1x XLR, ENTRADA 2: 2x jack, ENTRADA 3: 1x RCA, 1x 3.5mm jack	
Saídas	THRU: 1x XLR, LINK OUT: 1x XLR	
Impedância de entrada	ENTRADA1: Linha In 3kΩ, MIC In 70kΩ, ENTRADA2: 20kΩ, ENTRADA3: 10kΩ	
Dimensões (C x A x L)	362 x 597 x 347mm	445 x 698 x 376mm
Peso líquido	18.6kg	22.3kg



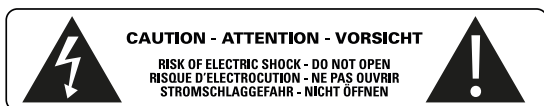
**NOTA IMPORTANTE:** *Produtos eléctricos não deverão ser postos em contentores de lixo caseiros. Por favor, deposite-os em contentores para reciclagem. Questione as autoridades locais ou onde adquiriu o produto sobre como deverá proceder.*

# DSP12A / DSP15A

**PROFESSIONAL 2-WAY ACTIVE BI-AMP SPEAKER  
WITH DSP  
ENCEINTE ACTIVE PROFESSIONNELLE  
BI-AMPLIFIEE A 2 VOIES AVEC DSP**



17-2835  
17-2836



DESIGNED BY LOTRONIC S.A. AV. ZÉNOBE GRAMME 9 - B-1480 SAINTES - BELGIUM - ASSEMBLED IN PRC

## Free Manuals Download Website

<http://myh66.com>

<http://usermanuals.us>

<http://www.somanuals.com>

<http://www.4manuals.cc>

<http://www.manual-lib.com>

<http://www.404manual.com>

<http://www.luxmanual.com>

<http://aubethermostatmanual.com>

Golf course search by state

<http://golfingnear.com>

Email search by domain

<http://emailbydomain.com>

Auto manuals search

<http://auto.somanuals.com>

TV manuals search

<http://tv.somanuals.com>