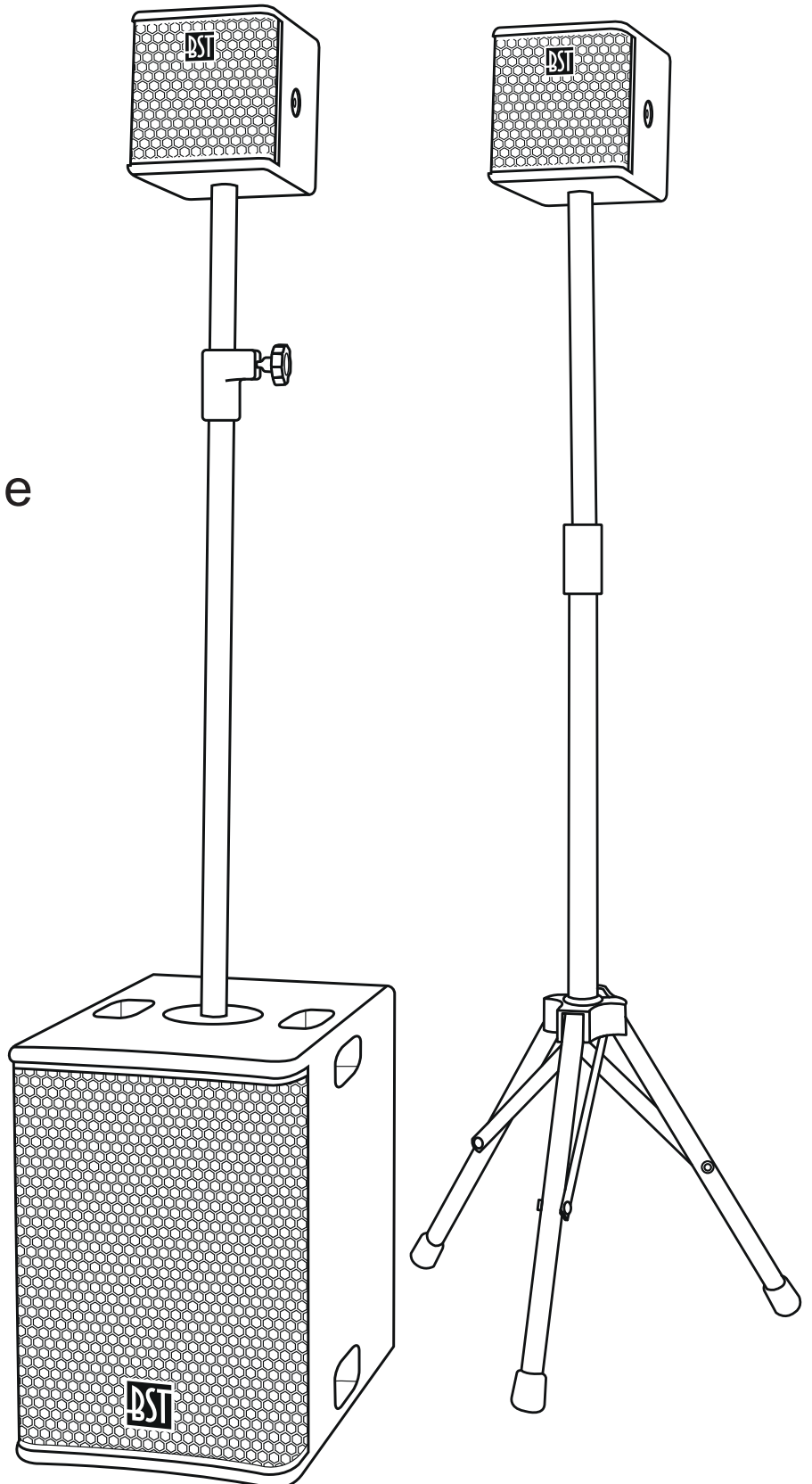




User's Guide

FIRST-S2.1



Made in China for
LOTRONIC S.A.
Avenue Zénobe Gramme 9
B-1480 Saintes

ENGLISH

Thank you for having chosen our speaker system. For your own safety, please read this user manual carefully before installing the device.

SAFETY INTRODUCTION

- ÿ If the device has been exposed to temperature changes due to environmental changes, do not switch it on immediately. The arising condensation could damage the device. Leave the device switched off until it has reached room temperature.
- ÿ It is essential that the device is earthed. A qualified person must carry out the electric connection.
- ÿ Make sure that the available voltage is not higher than stated at the end of this manual.
- ÿ Make sure the power cord is never crimped or damaged. If it is damaged, ask your dealer or authorized agent to replace the power cord.
- ÿ Always disconnect from the mains, when the device is not in use or before cleaning it. Only handle the power cord by plug. Never pull out the plug by tugging the power cord.
- ÿ **DISCONNECT DEVICE:** Where the MAINS plug or an appliance coupler is used as the disconnect device, the disconnect device shall remain readily operable.

CAUTION:

1. Please be aware that damages caused by manual modifications to the device are not subject to warranty. Keep away from children and non-professionals.
2. The light doesn't include any spare parts for repair, please check if all the parts are well installed and screws are fitted tightly before operating. Do not use the light when the cover is open.

GENERAL GUIDELINES

- ÿ This device is only allowed to be operated with an alternating current of max. 230VAC/50Hz and was designed for indoor use only.
- ÿ Operate the device only after having familiarized yourself with its functions. Do not permit operation by person not qualified for operating the device. Most damages are the result of unprofessional operation.
- ÿ Please use the original packaging if the device is to be transported.
- ÿ For safety reasons, please be aware that all modifications on the device are forbidden. Furthermore, any other operation may lead to short-circuit, burns, electric shock, crash, etc. If this device will be operated in any way different to the one described in this manual, the product may suffer damages and the guarantee becomes void.

SPECIFICATIONS

ACTIVE SYSTEM 2.1 400W RMS

Contains a 10"/25cm subwoofer, 2x4"/10cm satellite speakers, a tripod and an extendable bar.

10"/25CM SUBWOOFER

- In a bass reflex cabinet with ø25mm insert for the extendable bar
- Class D amplifier with DSP
- 5 DSP presets (vocal-live1-live2- dj1-dj2)
- Inputs via Combo XLR/JACK
- Link output via XLR to another amplifier
- Separate volume controls for the subwoofer and the satellites
- Adjustable crossover frequency of the subwoofer (80Hz to 200Hz)
- Built-in protection circuit by limiter
- LED indicators for all functions (power, protections, signal & limiter)
- Back-lit BST logo (with on/off switch)
- Built-in handles for ease of transport
- Mono/stereo function (via a switch on the control panel)

SATELLITES

- 10cm(4") mid-high range speakers
- Passive 2-way crossover and PTC protection circuit for the mid-high range speaker
- 9mm thick MDF cabinets with textured finish
- Steel grille with acoustic fabric
- Suitable for transport by car
- Supplied with 2 leads for the satellites
- Supplied with 2 brackets for wall or truss mounting for the satellites

ITEM NO

FIRST-S2.1

TYPE

Freq.Response (-10dB)	4" Satellite/2-way full range cabinet 150Hz-16KHz
Sensitivity (1W@1M)	109dB
Power Handling (RMS)	50 watts
Nominal Impedance	8 ohms
Driver	4" woofer, 1" VC, 10 OZ
Grille	Steel grille with acoustic cloth
Enclosure	9mm MDF
Appearance Finish	Texture Painting
Dimensions (W x H x D)	150 x 155 x 160mm
Net Weight	2.1 kg x 2

TYPE

Freq. Response (-10dB)	10" Bass reflex subwoofer 80Hz-200Hz
Sensitivity (1W@1M)	125dB
Power Handling (RMS)	300 watts
Nominal Impedance	4 ohms
Driver	10" sub, 2" VC, 45 OZ
Grille	Steel grille with acoustic cloth
Enclosure	15mm MDF
Transport	4 recessed handles
Appearance Finish	Texture Painting
Dimensions (W x H x D)	290 x 420 x 430mm
Net Weight	12.5 kg
Power Supply	230AC 50Hz

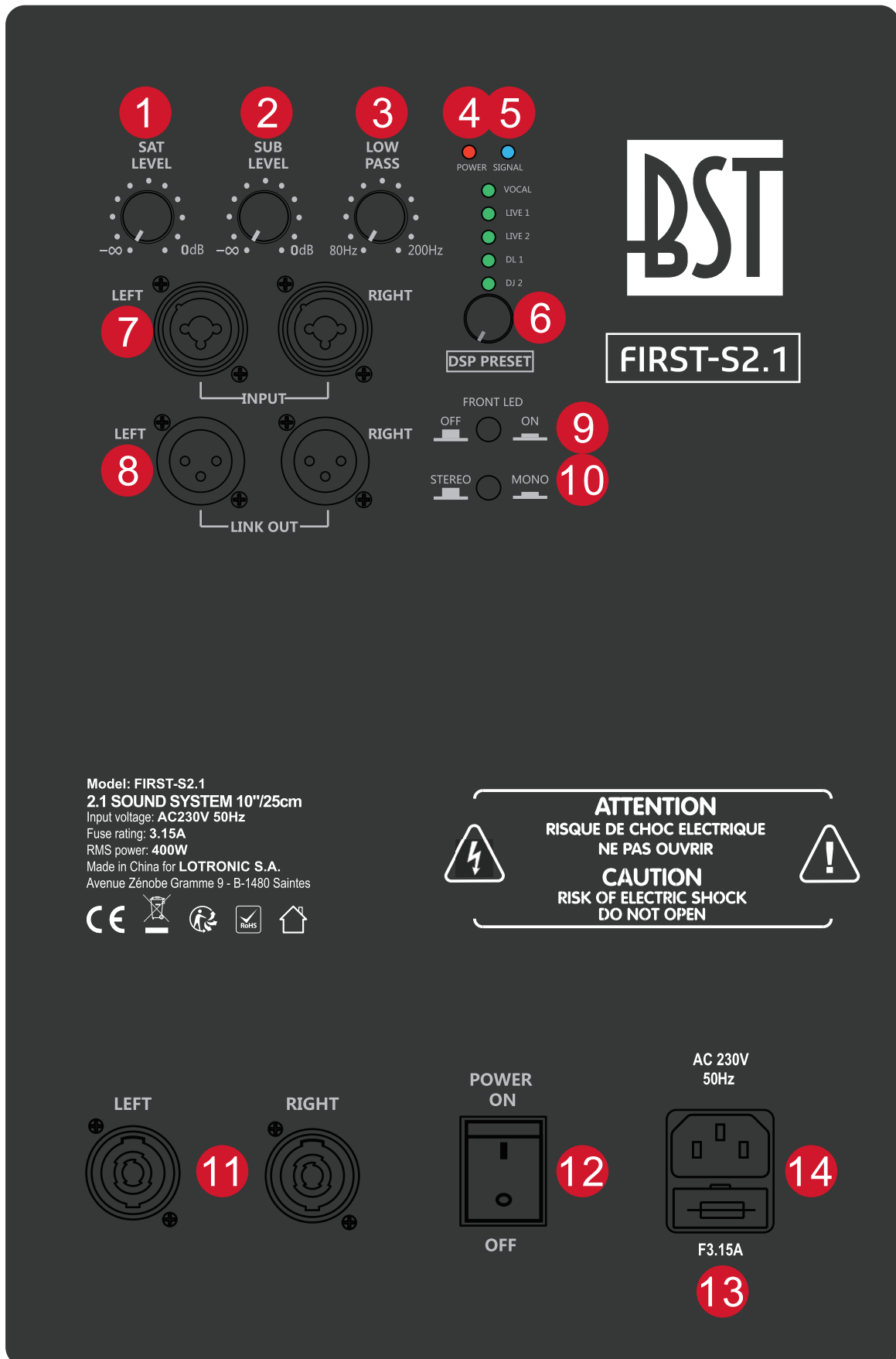
TYPE

Output power (RMS/Peak)	Class-D Amplifier 300W/1200W
DSP with 5 preset modes	Vocal, Live 1, Live 2, DJ 1, DJ 2
Protection	Short circuit, over-current, limiter, over temp, soft start
Controls	Satellite Level, Sub Level, Low Pass, DSP Preset, Stereo/Mone Switch Knob, Power On/Off switch
Indicators	Power, Signal, DSP 5 Modes
Cooling	Convection
Subwoofer connectors	Input 2xXLR/6.3 Jack (combo)
Satellites connectors	Speakon compatible

PACKING LIST

- 2pcs 4" passive satellite speakers
- 1pc 10" active subwoofer
- 1pc speaker cable 2M
- 1pc speaker cable 5M
- 1pc pole stand
- 1pc tripod stand
- 2pcs U-brackets

DESCRIPTION



Model: FIRST-S2.1
 2.1 SOUND SYSTEM 10"/25cm
 Input voltage: AC230V 50Hz
 Fuse rating: 3.15A
 RMS power: 400W
 Made in China for LOTRONIC S.A.
 Avenue Zénobe Gramme 9 - B-1480 Saintes



ATTENTION
 RISQUE DE CHOC ELECTRIQUE
 NE PAS OUVRIR
CAUTION
 RISK OF ELECTRIC SHOCK
 DO NOT OPEN

DESCRIPTION

1	SAT LEVEL control for the satellite speakers
2	SUB LEVEL control for the subwoofer
3	LOW PASS control For adjusting the cutoff frequency (80-200 Hz) for the subwoofer signal and the satellite speakers.
4	POWER indicator
5	SIGNAL indicator
6	DSP PRESET switch with LEDs To select various equalizer presets according to your application: VOCAL: Apply to singing, DSP made a good processing on people's vocal LIVE1+LIVE2: Apply to singing live, live and live performance. DJ1+DJ2: Suitable for the bars and dance halls
7	Signal input Balanced combo inputs (XLR/6.3 mm jack) for connecting audio units with line level output (e.g. mixers or preamplifiers).
8	Feed-through output LINK OUT Balanced XLR jacks, connected in parallel to the inputs, to connect another device, e.g. a further active speaker system.
9	Switch for BST logo back-lit
10	Operating mode selector switch <ul style="list-style-type: none"> • Switch engaged: mono operation • Switch disengaged: stereo operation
11	Speaker connectors TO SATELLITE High-pass filtered speaker jacks for connecting the left and right satellite speaker.
12	Power switch Turns power to the PA system on and off.
13	Fuse Only replace the fuse when the device is disconnected from mains. Only use fuses of the same rating and power. The correct fuse value is specified on the rear panel.
14	Power input Used to plug in the supplied power cord.

FRANCAIS

Nous vous remercions pour l'achat de ce système de sonorisation. Pour votre sécurité, lisez attentivement ce manuel avant d'installer l'appareil.

CONSIGNES DE SECURITE ET D'UTILISATION :

- Si l'appareil a été exposé à des changements de température, ne le mettez pas immédiatement sous tension. La condensation qui peut se produire, risque d'endommager les circuits. Attendez que l'appareil ait atteint la température ambiante avant de le mettre sous tension.
- L'appareil fait partie de la classe de protection I. Il est donc primordial qu'il soit relié à la terre.
- Assurez-vous que la tension secteur ne dépasse pas celle indiquée à la fin de ce mode d'emploi.
- Assurez-vous que le cordon d'alimentation n'est pas écrasé ou endommagé. Dans ce cas, demandez à votre revendeur ou un technicien de remplacer le cordon.
- Débranchez toujours l'appareil du secteur lorsqu'il n'est pas utilisé ou avant de le nettoyer. Ne tirez que sur la fiche, jamais sur le cordon.
- Lorsque le cordon d'alimentation ou un coupleur d'appareil est utilisé comme dispositif de déconnexion, ce dispositif doit rester facilement accessible
Si un interrupteur omnipolaire est utilisé comme dispositif de déconnexion, l'emplacement sur l'appareil et la fonction de l'interrupteur doit être décrite, et le commutateur doit rester facilement accessible

ATTENTION :

1. Les dommages résultant du non-respect des instructions ou de la modification de l'appareil ne sont pas couverts par la garantie. Tenir loin des enfants et des personnes non-qualifiées.
2. L'appareil ne contient aucune pièce remplaçable. Vérifiez si toutes les pièces sont bien installées et que les vis sont bien serrées avant la mise en service. Ne pas utiliser l'appareil lorsque le boîtier est ouvert.

REGLES GENERALES

- Cet appareil doit être alimenté uniquement en courant alternatif de 230VAC/50Hz et utilisé uniquement à l'intérieur.
- Utilisez cet appareil uniquement si vous vous êtes familiarisés avec ses fonctions. Ne pas autoriser une personne inexpérimentée d'utiliser cet appareil. La plupart des dommages résultent d'une mauvaise utilisation.
- Conservez l'emballage d'origine pour tout transport.

Pour des raisons de sécurité, il est interdit de modifier cet appareil de quelque sorte que ce soit. Toute manipulation non décrite dans ce manuel peut conduire à des courts-circuits, un choc électrique, une chute, etc. et invaliderait la garantie

Contenu des cartons

- 2 enceintes satellites passives 4"/10cm
- Subwoofer actif 10"/25cm
- Cordon haut-parleur 2m
- Cordon haut-parleur 5m
- Barre extensible
- Trépied
- 2 supports en U

Description

Composé d'un subwoofer 10"/25cm, de 2 satellites 4"/10cm, d'un trépied et d'une barre extensible

- Subwoofer 25cm (10") dans un caisson bass reflex avec insert Ø20mm pour la barre extensible
Amplificateur de classe D avec DSP
5 pré-réglages de DSP (vocal-live1-live2-dj1-dj2)
Entrées et sorties par Powercon
Sortie Link par XLR, vers un autre ampli
Réglages séparés du volume du subwoofer et des satellites
Réglage de la fréquence de coupure du subwoofer (80Hz to 200Hz)
Protection par limiteur intégré
Voyants LED pour chaque fonction (alimentation, protection, signal et limiteur)
Éclairage à LED du logo BST (possibilité de le couper via le switch)
Fonction stéréo ou mono (via le switch sur le panel de commande)
Poignées intégrées pour faciliter le transport
- Satellites
Haut-parleurs de 10cm (4") médium-aigus
Filtre passif 2 voies et PTC de protection pour le médium-aigu
- Cabinets en MDF 9mm, finition texturée
- Grille en acier avec tissu acoustique
- Convient pour le transport en voiture
- Livré avec deux câbles pour les satellites
- Livré avec 2 supports d'accroche pour les satellites

Sub

Système	10" (25cm), bass-reflex
Bande passante	80 Hz - 200Hz
Puissance.....	400 W RMS
Impédance	4 ohms
Maximum SPL.....	125 dB SPL peak
Sensibilité (1W/1m)	109 dB SPL
Transport:	4x Poignées intégrées
Dimensions (D x W x H):.....	290 x 420 x 430mm
Poids Net	12.5 kg
Alimentation.....	230Vac 50Hz

Sat

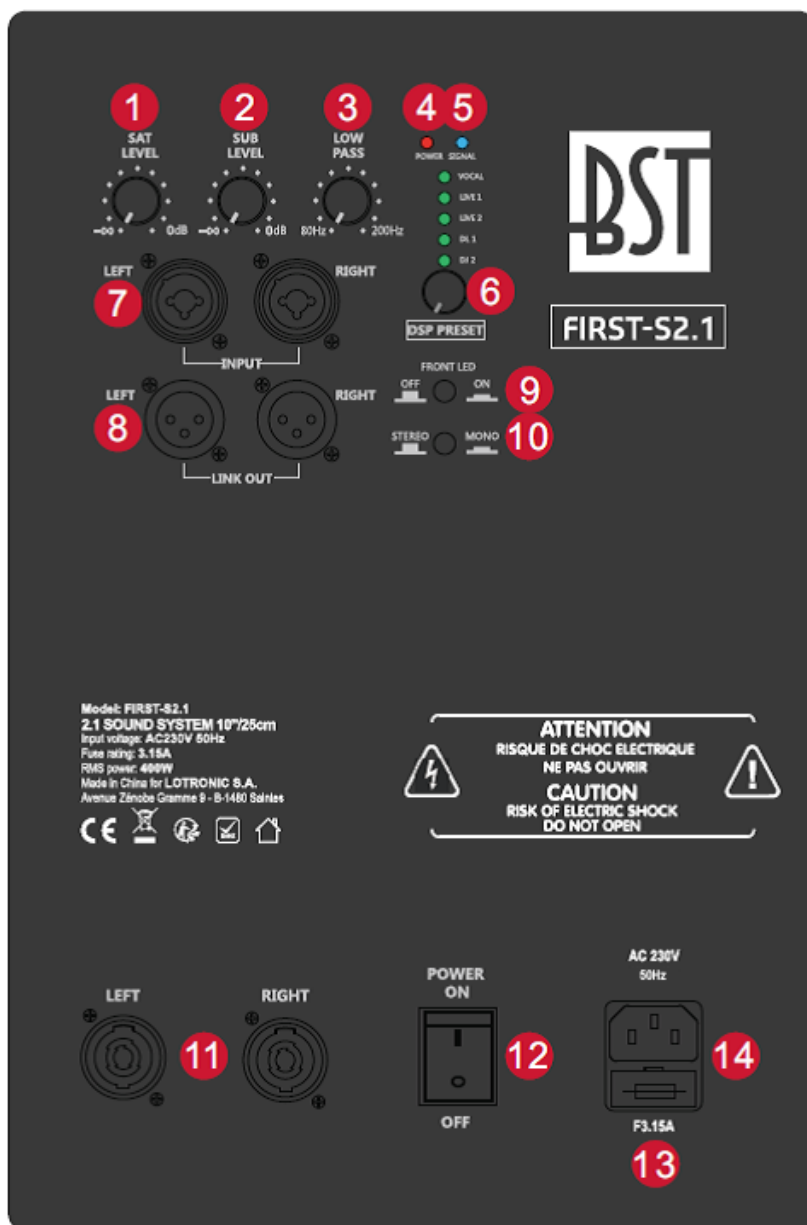
Système	2 voies, 4" (10cm) médium-aigu
Bobine mobile	1" (2.5cm)
Aimant.....	10oz.
Bande Passante	150 Hz - 16 kHz
Puissance / Impédance	2x 80 W RMS / 8 ohms
Sensibilité (1W/1m)	109 dB SPL
Dimensions (W x H x D).....	150 x 155 x 160mm
Poids Net	2.1 kg x2

Amplificateur Classe D

Puissance RMS/crête	300W/1200W
DSP avec 5 présélections	Vocal, Live 1, Live 2, DJ 1, DJ2
Protection	Court-circuit, surcharge, limiteur, surchauffe, démarrage progressif
Contrôles	Niveau satellite, niveau sub, passe-bas, DSP, mono/stéréo, M/A
Indicateur	Alimentation, signal, 5 modes DSP
Refroidissement	Convection
Connecteurs pour le sub	2 entrées XLR/Jack 6,35 (combo)
Connecteur pour les satellites	Compatibles Speakon

DESCRIPTION DES ELEMENTS DE COMMANDE

- SAT LEVEL** : Réglage de niveau des enceintes satellites
- SUB LEVEL** : Réglage de niveau du subwoofer
- LOW PASS** : Détermine la fréquence de coupure entre 80 et 200Hz
- Voyant de tension
- Voyant de signal
- DSP PRESET** : Commutateur et LED
Permet de sélectionner un mode d'égalisation pré-réglé en fonction de votre utilisation :
VOCAL : Pour le chant
LIVE1 + LIVE2 : Pour le chant en direct
DJ1 + DJ2 : pour des bars et dancings
- Entrée Signal** : Entrées symétriques combo XLR/Jack 6,35 pour brancher des appareils audio avec une sortie de niveau ligne (p.ex. tables de mixage ou pré-amplificateurs)
- Sortie LINK** : Fiches XLR connectées en parallèle aux entrées pour brancher un autre appareil, p.ex. un autre système d'enceintes actif
- Commutateur pour allumer/éteindre le rétro-éclairage du logo BST
- Sélecteur Mono/Stéréo : Position basse = Mono ; Position haute = stéréo
- Sorties vers les satellites avec filtre passe-haut
- Interrupteur M/A
- Fusible : Remplacez le fusible uniquement après avoir débranché le système du secteur.
Remplacer le fusible uniquement par un neuf en tous points identique à l'ancien. Le type de fusible est indiqué à l'arrière.
- Entrée d'alimentation : Branchez le cordon secteur fourni.



NOTE IMPORTANTE : Les produits électriques ne doivent pas être mis au rebut avec les ordures ménagères. Veuillez les faire recycler à un point de collecte spécialisé. Consultez les autorités locales ou votre revendeur sur la façon de les recycler.

DEUTSCH

Wir danken Ihnen für den Kauf dieser Sound Anlage. Zu Ihrer eigenen Sicherheit lesen Sie bitte diese Anleitung vor der ersten Inbetriebnahme sorgfältig durch.

SICHERHEITS- UND BEDIENHINWEISE

- Wenn das Gerät starken Temperaturschwankungen ausgesetzt war, schalten Sie es nicht sofort ein, dann das Kondenswasser, das sich gebildet haben könnte, würde das Gerät beschädigen. Warten Sie, bis das Gerät Raumtemperatur erreicht hat.
- Das Gerät nur an eine geerdete Netzsteckdose anschließen. Alle elektrischen Anschlüsse müssen von einem Fachmann vorgenommen werden.
- Die Netzspannung muss der Versorgungsspannung des Geräts entsprechen.
- Das Netzkabel darf nie gequetscht oder beschädigt werden. Ein defektes Kabel sofort von einem Fachmann ersetzen lassen.
- Das Gerät vom Netz trennen, wenn es nicht benutzt wird oder bevor Sie es reinigen. Nur am Stecker anfassen, niemals am Kabel ziehen.
- Wenn das Gerät über den Netzstecker ausgeschaltet wird, muss die Steckdose jederzeit leicht zugänglich bleiben. Wenn das Gerät über einen Schalter ausgeschaltet wird, muss dieser klar gekennzeichnet und leicht zugänglich sein.

ACHTUNG :

1. Das Gerät darf nicht technisch verändert werden, denn dann erlischt jeglicher Garantieanspruch. Bei unsachgemäßem Gebrauch verfällt der Garantieanspruch. Von Kindern und Laien fernhalten.
2. Das Gerät enthält keine vom Bediener auswechselbaren Teile. Prüfen, ob alle Teile richtig installiert und die Schrauben festgezogen sind, bevor Sie das Gerät einschalten. Das Gerät nicht bei offenem Gehäuse betreiben.

ALLGEMEINE VORSCHRIFTEN

- Das Gerät darf nur mit 230VAC/50Hz Wechselstrom und in trockenen Innenräumen betrieben werden
- Benutzen Sie das Gerät nur dann, wenn Sie mit seinen Funktionen vertraut sind. Alle Personen, die mit der Bedienung, Installation und Wartung des Geräts zu tun haben, müssen ausgebildet und qualifiziert sein und diese Bedienungshinweise beachten.
- Das Gerät vorzugsweise in der Originalverpackung transportieren.

Aus Sicherheitsgründen sind Veränderungen jeglicher Art verboten. Zudem kann falsche Bedienung zu Kurzschluss, Verbrennungen, Stromschlag, usw. führen. Bei unsachgemäßem Gebrauch verfällt der Garantieanspruch

Verpackungsinhalt

- 2 passive Satellitenlautsprecher 4"/10cm
- Aktiv-Subwoofer 10"/25cm
- Lautsprecherkabel 2m
- Lautsprecherkabel 5m
- Ausziehbare Stange
- Bodenstativ
- 2 U-Halter

Beschreibung

Die Anlage besteht aus einem 10"/25cm Subwoofer, 2 Satellitenlautsprechern 4"/10cm, einem Bodenstativ und einer ausziehbaren Stange.

- **Subwoofer** 25cm (10") in einem Bassreflex Gehäuse mit Ø20mm Stativgewinde für die ausziehbare Stange.
 - Klasse D Verstärker mit DSP
 - 5 DSP Voreinstellungen (vocal-live1-live2-dj1-dj2)
 - Powercon Ein- und Ausgänge
 - XLR Link Ausgang für einem weiteren Verstärker
 - Getrennte Lautstärkereger für Subwoofer und Satelliten
 - Trennfrequenzregler (80Hz bis 200Hz) für den Subwoofer
 - Eingebauter Begrenzer
 - LED Anzeigen für jede Funktion (Betrieb, Schutzschaltung, Signal und Begrenzer)
 - LED Beleuchtung des BST Logos (mit eigenem Ein/Aus Schalter)
 - Mono/Stereo Schalter
 - Eingelassene Griffe erleichtern den Transport
- **Satelliten**
 - Hoch-Mittentöner 10cm (4")
 - 2-Weg Passivfrequenzweiche und PTC Schutzschaltung
- Gehäuse aus 9mm MDF mit Strukturlackbeschichtung
- Stahlgitter mit Dämpfungstoff
- Zum Kfz Transport geeignet
- Inkl. 2 Anschlusskabel für die Satelliten
- Inkl. 2 Haken für die Satelliten

Subwoofer

System	10" (25cm), Bassreflex
Frequenzbereich	80 Hz - 200Hz
Leistung	400 W RMS
Impedanz.....	4 Ohm
Max. SPL.....	125 dB SPL Spitze
Empfindlichkeit (1W/1m).....	109 dB SPL
Transport:.....	4x eingelassene Handgriffe
Abmessungen (L x B x H):.....	290 x 420 x 430mm
Nettogewicht.....	12.5 kg
Versorgung	230Vac 50Hz

Satelliten

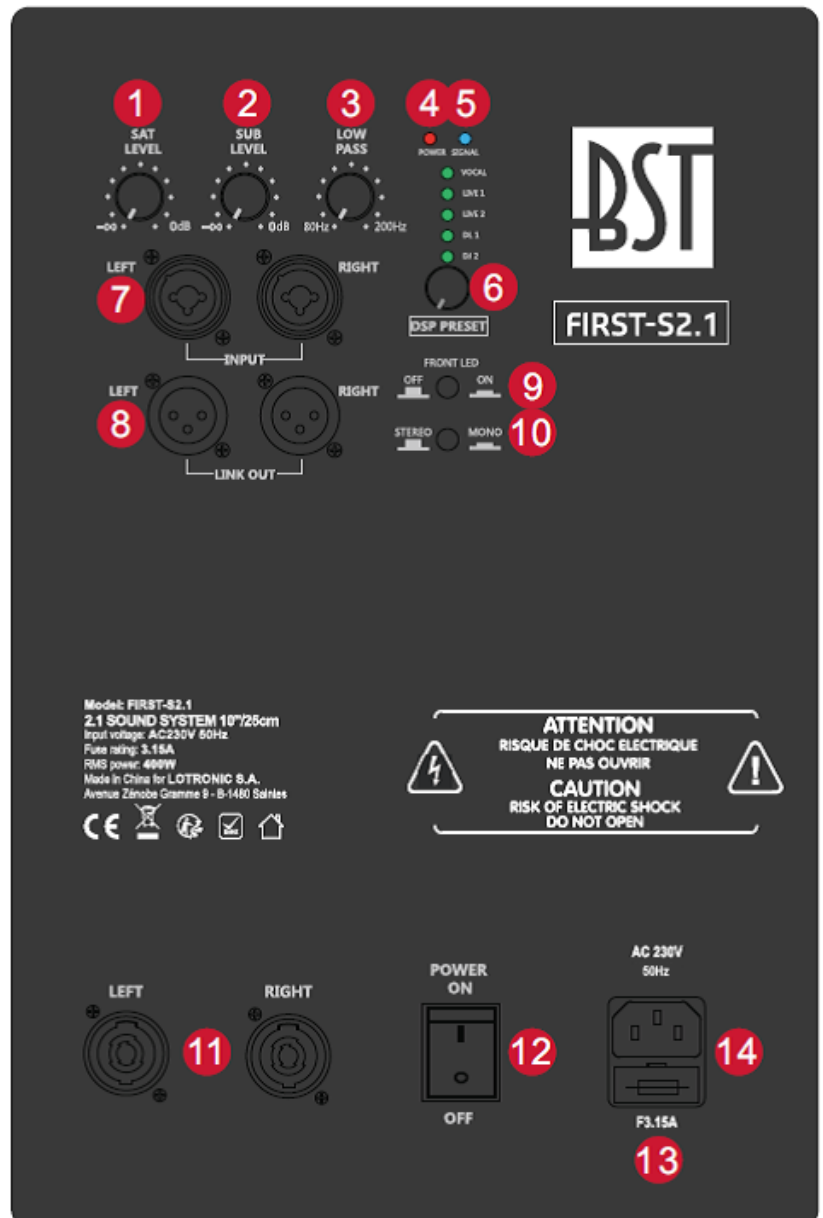
System	2-Weg, 4" (10cm) Mittel/Hochtöner
Schwingspule	1" (2.5cm)
Magnet.....	10oz.
Frequenzbereich	150 Hz - 16 kHz
Leistung / Impedanz.....	2x 80 W RMS / 8 Ohm
Empfindlichkeit (1W/1m).....	109 dB SPL
Abmessungen (B x H x T).....	150 x 155 x 160mm
Nettogewicht.....	2.1 kg x2

Klasse D Verstärker

RMS/max. Leistung	300W/1200W
DSP mit 5 Voreinstellungen	Vocal, Live 1, Live 2, DJ 1, DJ2
Schutzschaltungen	Kurzschluss, Überlast, Limiter, Überhitzung, Soft Start
Regler	Satellitenpegel, Subwooferpegel, Tiefpass, DSP, Mono/Stereo, Ein/Aus
Anzeigen.....	Betrieb, Signal, 5 DSP LEDs
Kühlsystem.....	Kühlkörper
Verbinder am Subwoofer.....	2 XLR/Jack 6,35 (Combo) Eingänge
Verbinder an den Satelliten	Speakon kompatibel

BESCHREIBUNG DER BEDIENELEMENTE

- SAT LEVEL** : Pegelregler für die Satellitenlautsprecher
- SUB LEVEL** : Pegelregler für den Subwoofer
- LOW PASS** : Stellt die Trennfrequenz vom Subwoofer zwischen 80 und 200Hz ein
- Betriebsanzeiger
- Signalanzeiger
- DSP PRESET** : Schalter und LED
Wählen Sie einen der voreingestellten Equalizer je nach Einsatzbedingungen:
VOCAL : Für Gesang
LIVE1 + LIVE2 : Für Live Gesang
DJ1 + DJ2 : Für Bars und Tanzveranstaltungen
- Signaleingang**: Symmetrische XLR/ 6,35 Klinke Combo Verbinder zum Anschluss von Audiogeräten mit Linepegelausgang (z.B. Mischpult oder Vorverstärker)
- LINK Ausgang**: Parallel geschaltete XLR Eingangsverbinder z.B. zum Anschluss einer weiteren Beschallungsanlage
- Ein/Au Schalter der BST Logobeleuchtung
- Mono/Stereo Schalter: Eingedrückte Stellung = Mono ; Herausgedrückte Stellung = Stereo
- Ausgänge mit Hochpassfilter zu den Satelliten
- Ein/Aus Schalter
- Sicherung: Gerät erst vom Netz trennen, bevor Sie die Sicherung wechseln. Nur durch eine gleichwertige Sicherung ersetzen. Die Werte sind auf der Rückplatte vermerkt.
- Netzanschluss: zum Anschluss des mitgelieferten Netzkabels



WICHTIGER HINWEIS: Elektrogeräte gehören nicht in den Hausmüll. Sie müssen in speziellen Betrieben recycelt werden. Wenden Sie sich hierzu an die örtlichen Behörden oder Ihren Fachhändler!

NEDERLANDS

Bedankt dat u voor de producten van ons bedrijf hebt gekozen. Lees, voor uw eigen veiligheid, deze gebruiksaanwijzing aandachtig voordat u het apparaat gebruikt.

GEBRUIKS- EN VEILIGHEIDSINSTRUCTIES

- Als het apparaat werd blootgesteld aan temperatuurwijzigingen tengevolge van omgevingsveranderingen mag het niet onmiddellijk worden aangezet. Er kan condensatie optreden die het apparaat beschadigt. Zet het apparaat niet aan voordat het de kamertemperatuur heeft bereikt.
- Let erop dat de netspanning niet hoger is dan degene die wordt vermeld aan het einde van deze gebruiksaanwijzing.
- Zorg ervoor dat het netsnoer nooit wordt geplooid of beschadigd. Als het snoer beschadigd is, vraag uw verdeler of erkende technicus dan om het te vervangen.
- Trek de stekker altijd uit het stopcontact als u het apparaat niet gebruikt of voordat u het schoonmaakt. Trek alleen aan de stekker. Trek de stekker nooit uit door aan het snoer te trekken.

LET OP:

1. Schade naar aanleiding van aan het apparaat aangebrachte wijzigingen wordt niet gedekt door de garantie. Houd het apparaat uit de buurt van kinderen en leken.
2. Het toestel bevat geen vervangingsonderdelen. Controleer of alle delen goed installeert zijn en alle schroeven vast zitten alvorens u het toestel inschakelt. Niet gebruiken wanneer de behuizing open is.

ALGEMENE RICHTLIJNEN

- Dit apparaat mag alleen met wisselstroom van 230VAC 50Hz worden gebruikt en werd alleen ontworpen voor binnenshuis gebruik.
- Gebruik het apparaat alleen nadat u zichzelf vertrouwd hebt gemaakt met de functies ervan. Sta niet toe dat onbevoegde personen het apparaat gebruiken. De meeste schade vloeit voort uit een verkeerd gebruik.
- Gebruik de originele verpakking als het apparaat moet worden vervoerd.
- Om veiligheidsredenen zijn alle wijzigingen aan het apparaat verboden. Bovendien kan elk ander gebruik leiden tot kortsluitingen, elektrische schokken, ongelukken, enz. Als dit apparaat op een andere manier wordt gebruikt dan beschreven in deze gebruiksaanwijzing kan het product beschadigd raken en de garantie vervallen.

Inhoud van de verpakking

- 2 passieve satellietenluidsprekers 4"/10cm
- Active subwoofer 10"/25cm
- Luidsprekerkabel 2m
- Luidsprekerkabel 5m
- Uitschuifbare stang
- Vloerstandaard
- 2 U-houders

Beschrijving

Het systeem bestaat uit een 10 "/ 25cm subwoofer, 2 satellietluidsprekers 4" / 10cm, een vloerstandaard en een uitschuifbare paal.

- **Subwoofer** 25cm (10") in een basreflex behuizing met Ø20mm schroefdraad voor de meegeleverde paal.
 Klasse D versterker met DSP
 5 DSP voorinstellingen (vocal-live1-live2-dj1-dj2)
 Powercon in- en uitgangen
 XLR Link uitgang voor een andere versterker
 Gescheiden volume regelaars voor subwoofer en satellieten
 Low pass filter (80Hz tot 200Hz) voor de subwoofer
 Ingebouwde limiter
 LED indicaties voor elke functie (aan, bescherming, signaal en limiter)
 LED verlichting van de BST logo (met gescheiden aan/uit schakelaar)
 Mono/stereo schakelaar
 Handgrepen voor gemakkelijk transport
- **Satellieten**
 Hi-mid luidspreker 10cm (4")
 2-weg passieve crossover met PTC bescherming
- Behuizing uit 9mm MDF met structuurlak
- Stalen rooster met akoestische stof
- Geschikt voor transport in een auto
- Incl. 2 kabels voor de satellieten
- Incl. 2 haken voor de satellieten

Subwoofer

Systeem	10" (25cm), basreflex
Frequentie bereik.....	80 Hz - 200Hz
Vermogen.....	400 W RMS
Impedantie	4 Ohm
Max. SPL.....	125 dB SPL piek
Gevoeligheid (1W/1m).....	109 dB SPL
Transport:	4x verzonken handgrepen
Afmetingen (L x B x H):.....	290 x 420 x 430mm
Nettogewicht.....	12.5 kg
Voeding	230Vac 50Hz

Satellieten

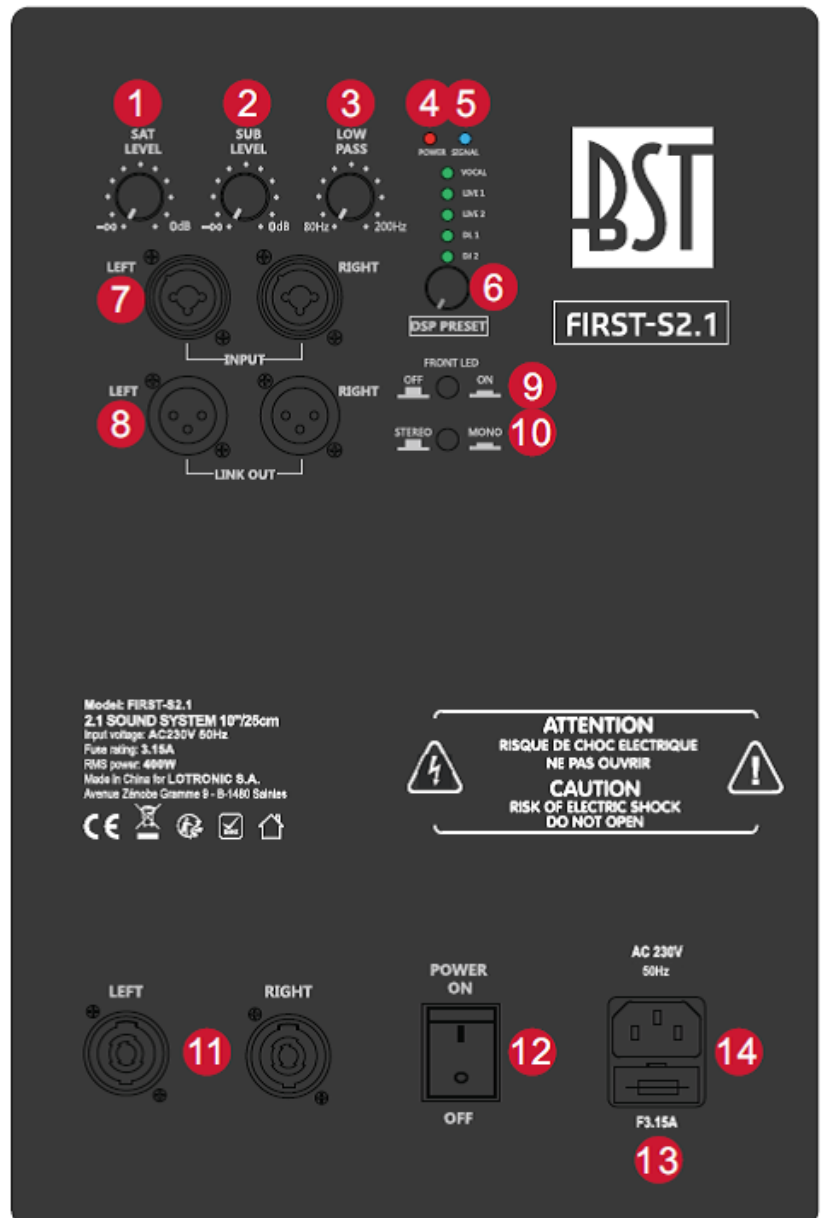
Systeem	2-weg, 4" (10cm) midden-hoog
Spreekspoel	1" (2.5cm)
Magneet.....	10oz.
Frequentiebereik.....	150 Hz - 16 kHz
Vermogen / Impedantie	2x 80 W RMS / 8 Ohm
Gevoeligheid (1W/1m).....	109 dB SPL
Afmetingen (B x H x D)	150 x 155 x 160mm
Nettogewicht.....	2.1 kg x2

Klasse D Versterker

RMS/max. vermogen	300W/1200W
DSP met 5 voorinstellingen	Vocal, Live 1, Live 2, DJ 1, DJ2
Beveiliging	Kortsluiting, overbelasting, limiter, overhitting, softstart
Regelaars	Satellietenniveau, subwooferniveau, low-pass, DSP, mono/stereo, aan/uit
Indicaties	aan, signaal, 5 DSP led's
Koeling	koellichaam
Connectors op de subwoofer	2 XLR/Jack 6,35 (Combo) ingangen
Connectors op de satellieten	Speakon compatibel

OMSCHRIJVING VAN DE CONTROLES

- SAT LEVEL:** Niveau regelaar voor de satellieten
- SUB LEVEL:** Niveau regelaar voor de subwoofer
- LOW PASS :** Instelling van de crossover frequentie voor de subwoofer tussen 80 en 200Hz
- Licht als het systeem aangeschakeld is
- Signaalindicatie
- DSP PRESET:** Schakelaar en led's
Kies één van de voorgeprogrammeerde EQ volgens het gebruik:
VOCAL: Voor zingen
LIVE1 + LIVE2: Voor live zingen
DJ1 + DJ2: Voor bars en dansen
- Signaalingang:** Gebalanceerde XLR/ 6,35 jack Combo connectoren voor het aansluiten van audio toestellen met lijn uitgang (bv. Mengpaneel of voorversterker)
- LINK uitgang:** Parallel geschakelde XLR ingangsconnectoren bv. ter aansluiting van een ander geluidssysteem
- Aan/uit schakelaar van de BST logo verlichting
- Mono/Stereo schakelaar: ingedrukt = Mono ; uitgedrukt = Stereo
- Uitgangen met high pass filters naar de satellieten
- Aan/uit schakelaar
- Zekering: Ontkoppel het toestel van het lichtnet alvorens U de zekering vervangt. Alléén door een identieke zekering vervangen. De specificaties van de zekering zijn op het achter paneel bekend.
- Voedingingang: Voor de aansluiting van de meegeleverde kabel



BELANGRIJK: De elektrische producten mogen niet bij het huisvuil gegooid worden. Gelieve deze te laten recyclen daar waar er centra's hiervoor voorzien is. Raadpleeg de plaatselijke autoriteiten of uw verkoper ivm de manier van recyclen



EC Declaration of Conformity

We, **LOTRONIC SA**
Avenue Zénobe Gramme, 9
1480 SAINTES
Belgique
+32.2.390.91.91

certify and declare under our sole responsibility that the following product:



Trade name:
Product name: **ACTIVE SPEAKER**
Type or model: **FIRST-S2.1, FIRST-SA10DSP2, FIRST-SA12DSP2, FIRST-SA15DSP2, FIRST-SA215DSP2, FIRST-SA12SDSP2, FIRST-SA15SDSP2, FIRST-SA18SDSP2**

conforms with the essential requirements of:

RED directive 2014/53/EU

based on the following standards applied:

EN60065 : 2014
EN62479 : 2010
EN301 489-1 V2.2.0
EN301 489-17 V3.2.0
EN55032 : 2015 + AC :2016
EN55035 : 2017
EN61000-3-2 : 2014, EN61000-3-3 : 2013
EN300 328 V2.1.1
EN301 357-1 V1.4.1
EN301 357-2 V1.4.1

Place and date of issue: Saintes (Belgium), on 05/04/2018

Manuel De Sousa
Quality manager

~~LOTRONIC SA
Av. Zenobe Gramme 9
1480 Saintes - Belgium
Tel. +32.2.390.91.91
Fax +32.2.390.93.19
info@lotronic.net
www.lotronic.net~~



Déclaration UE de Conformité

Nous,

LOTRONIC SA
Avenue Zénobe Gramme, 9
1480 SAINTES
Belgique
+32.2.390.91.91

Certifions et déclarons sous notre seule responsabilité que les produits suivants :



Marque:

Désignation commerciale: ENCEINTE AMPLIFIEE

Type ou modèle: FIRST-S2.1, FIRST-SA10DSP2, FIRST-SA12DSP2, FIRST-SA15DSP2, FIRST-SA215DSP2, FIRST-SA12SDSP2, FIRST-SA15SDSP2, FIRST-SA18SDSP2

Auxquels se réfère cette déclaration sont conformes aux exigences essentielles et aux autres dispositions pertinentes de :

La directive RED 2014/53/EU, Les produits sont en conformité avec les normes et/ou autres documents normatifs suivants :

EN60065 : 2014
EN62479 : 2010
EN301 489-1 V2.2.0
EN301 489-17 V3.2.0
EN55032 : 2015 + AC :2016
EN55035 : 2017
EN61000-3-2 : 2014, EN61000-3-3 : 2013
EN300 328 V2.1.1
EN301 357-1 V1.4.1
EN301 357-2 V1.4.1

Fait à Saintes (Belgique), le 05/04/2018

Manuel De Sousa
Responsable qualité

LOTRONIC SA
Av. Zenobe Gramme 9
1480 Saintes - Belgium
Tel. +32.2.390.91.91
Fax +32.2.390.93.19
info@lotronic.net
www.lotronic.net

Free Manuals Download Website

<http://myh66.com>

<http://usermanuals.us>

<http://www.somanuals.com>

<http://www.4manuals.cc>

<http://www.manual-lib.com>

<http://www.404manual.com>

<http://www.luxmanual.com>

<http://aubethermostatmanual.com>

Golf course search by state

<http://golfingnear.com>

Email search by domain

<http://emailbydomain.com>

Auto manuals search

<http://auto.somanuals.com>

TV manuals search

<http://tv.somanuals.com>