



QT54954V01

ENGLISH

ESPAÑOL






K10375

Setting Up the FAX

To use the fax features of the machine, you can enter the fax settings through the **Easy setup**.

Using Easy setup

Press the **MENU**  button, then select in the order of  > **Device settings** > **FAX settings** > **Start Easy setup** or **Easy setup** > **OK** button or **Start setup**.

Use the  button to select the item, then press the **OK** button.

Easy setup starts up.

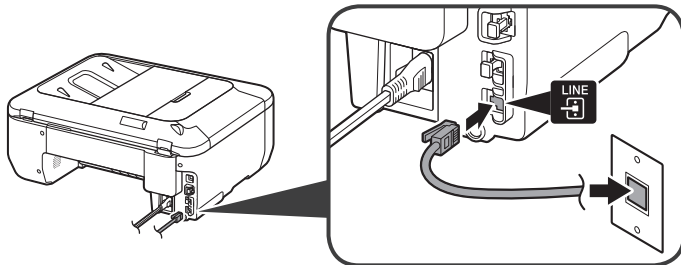
Follow the on-screen instruction to complete the settings in accordance with the operating environment.

Complementary Information about Fax Setting Using Easy setup

Connect to a Telephone Jack

Connect the machine to a telephone jack with the supplied telephone line cable.

The connector is labeled  on the back of the machine.

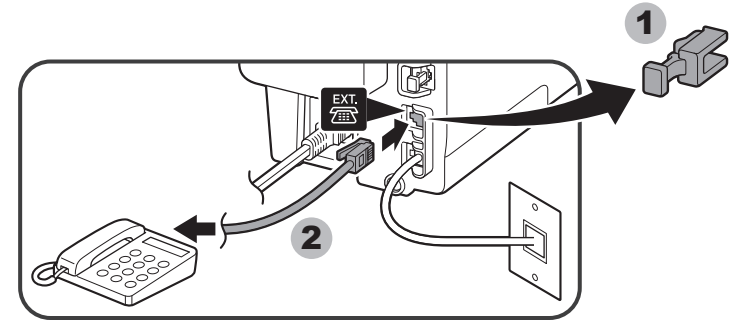


- A basic connection method is shown in this figure. For other connection methods, refer to the **On-screen Manual**.
- Users in Europe: If you prepare your own telephone line cable, be sure it is a 6-wire telephone line cable.

Connect to a Telephone

When connecting a telephone or an answering machine, remove the Cap, then connect a telephone or an answering machine with a telephone line cable.

The connector is labeled  on the back of the machine.



- Do not use a telephone jack line duplexer.
- Users in UK: Use a B.T. adapter for connection as required.

Enter the User information settings and Date/time setting

Refer to the **On-screen Manual** to enter the settings.

Enter the DRPD or Network switch settings

Refer to the **On-screen Manual** to enter the settings.


- DRPD is available only in US and Canada.
- Network switch may not be available depending on the region or country.

For the details of other settings, refer to the **On-screen Manual**.

Configuración del FAX

Para utilizar las funciones del equipo, puede introducir la configuración del fax mediante **Configuración fácil (Easy setup)**.

Uso de Configuración fácil (Easy setup)

Pulse el botón **MENÚ (MENU)**  y, a continuación, seleccione en el siguiente orden **Configuración de dispositivo (Device settings)** > **Configuración del fax (FAX settings)** > **Iniciar configuración fácil (Start Easy setup)** o **Configuración fácil (Easy setup)** > botón **OK** o **Iniciar configuración (Start setup)**.

Utilice el botón **◀▶▲▼** para seleccionar el elemento y, a continuación, pulse el botón **OK**.

Se inicia la **Configuración fácil (Easy setup)**.

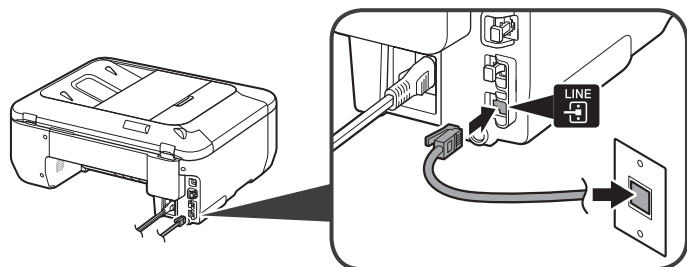
Siga las instrucciones en pantalla para finalizar la configuración en función del entorno operativo.

Información complementaria sobre la configuración del fax utilizando Configuración fácil (Easy setup)

Conecte una clavija de línea telefónica

Conecte el equipo a una clavija de línea telefónica con el cable de línea telefónica suministrado.

El conector lleva la etiqueta  en la parte posterior del equipo.

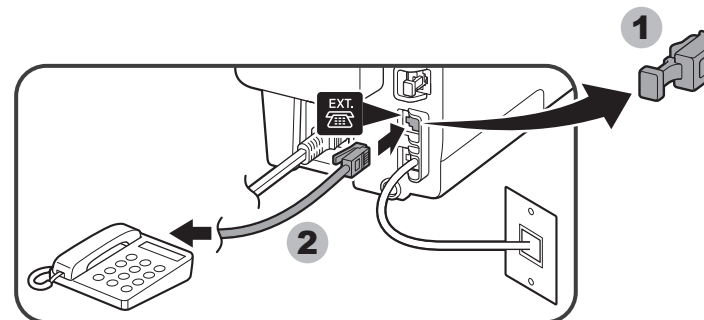


- En esta figura se muestra un método de conexión básico. Para ver otros métodos de conexión, consulte el **Manual en pantalla**.
- Usuarios en Europa: si utiliza su propio cable de línea telefónica, asegúrese de que es un cable de línea telefónica de 6 hilos.

Conecte un teléfono

Al conectar un teléfono o un contestador automático, retire la tapa (Cap) y, a continuación, conecte el teléfono o el contestador automático con un cable de línea telefónica.

El conector lleva la etiqueta  en la parte posterior del equipo.



- No utilice un adaptador de clavija telefónica doble.
- Usuarios de Reino Unido: utilice un adaptador de B.T. para la conexión, si fuera necesario.

Introduzca la Config. información de usuario (User information settings) y la Configuración hora/fecha (Date/time setting)

Consulte el **Manual en pantalla** para introducir la configuración.

Introduzca la configuración del DRPD o del Conmutador de red (Network switch)

Consulte el **Manual en pantalla** para introducir la configuración.

- DRPD sólo está disponible en Estados Unidos y Canadá.
- El Conmutador de red (Network switch) podría no estar disponible dependiendo de la región o del país.

Para obtener información sobre otras configuraciones, consulte el **Manual en pantalla**.

Free Manuals Download Website

<http://myh66.com>

<http://usermanuals.us>

<http://www.somanuals.com>

<http://www.4manuals.cc>

<http://www.manual-lib.com>

<http://www.404manual.com>

<http://www.luxmanual.com>

<http://aubethermostatmanual.com>

Golf course search by state

<http://golfingnear.com>

Email search by domain

<http://emailbydomain.com>

Auto manuals search

<http://auto.somanuals.com>

TV manuals search

<http://tv.somanuals.com>