



Canon PIXMA G3000 series

Getting Started 1 Démarrage 1 Para Começar 1 Guía de inicio 1



Video Tutorials
Didacticiels vidéo

Tutoriais em Vídeo
Tutoriales en vídeo

<http://canon.com/ijsetup>



This product requires careful handling of ink. Ink may splatter when the ink tanks are filled with ink. If ink gets on your clothes or belongings, it may not come off.

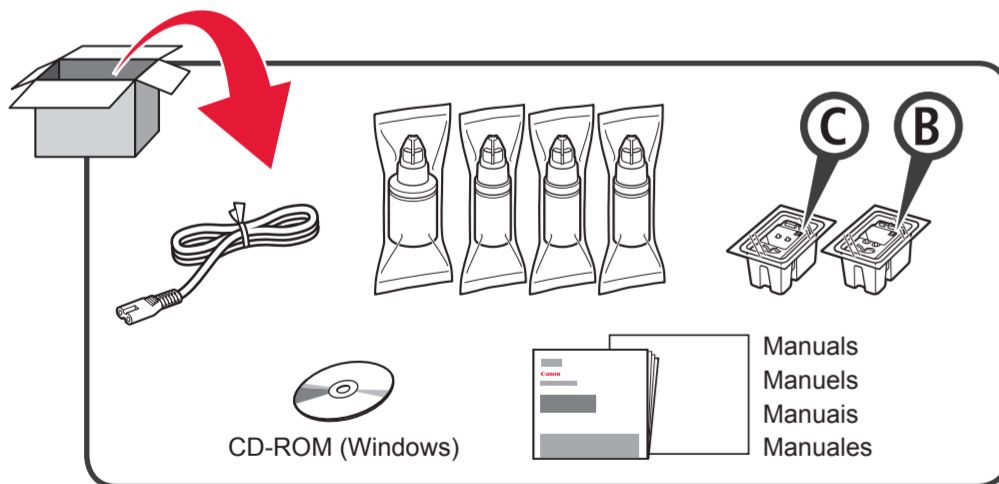
L'encre utilisée avec ce produit doit être manipulée avec précaution. L'encre risque de provoquer des éclaboussures lorsque les cartouches d'encre sont remplies. Si de l'encre tache vos vêtements ou vos effets personnels, vous risquez de ne plus pouvoir l'enlever.

Este produto requer manuseio cauteloso da tinta. A tinta pode respingar quando os cartuchos de tinta estão cheios. Se a tinta entrar em contato com roupas ou objetos, pode ser que ela não saia.

Este producto requiere un manejo con cuidado de la tinta. La tinta puede salpicar al verterla en los depósitos de tinta para llenarlos. Si la tinta mancha la ropa o los objetos, puede que no se vaya.

RMC (Regulatory Model Code): K10430

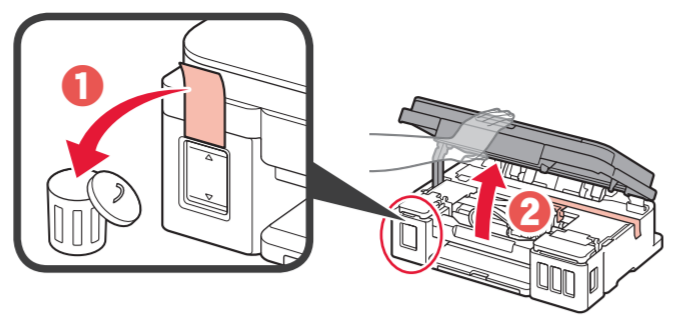
1



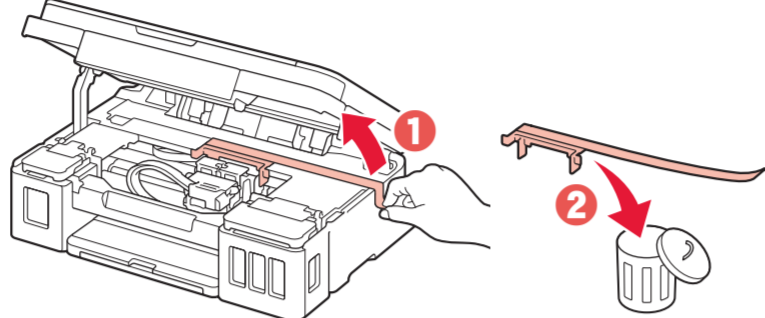
2

1 Remove the tape and packing materials from outside the printer.
Retirez la bande ainsi que les matériaux d'emballage de l'imprimante.
Remova a fita e os materiais de embalagem da parte externa da impressora.
Retire la cinta y los materiales de protección del exterior de la impresora.

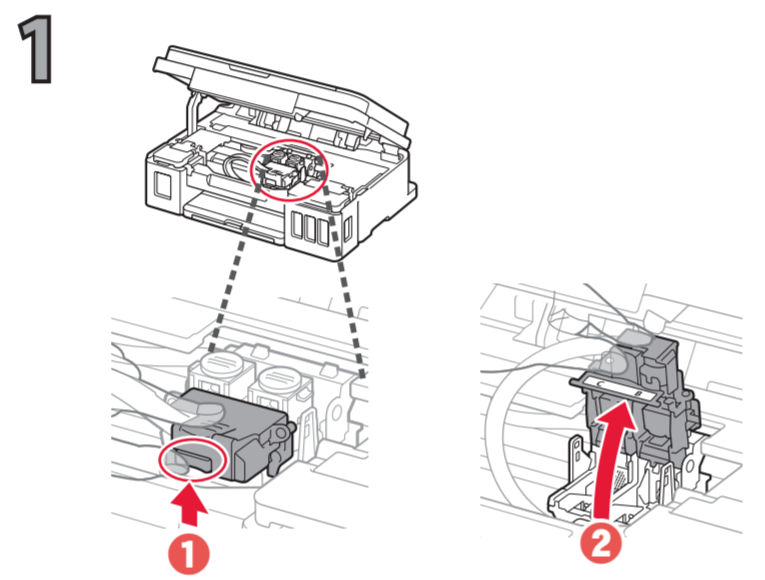
2



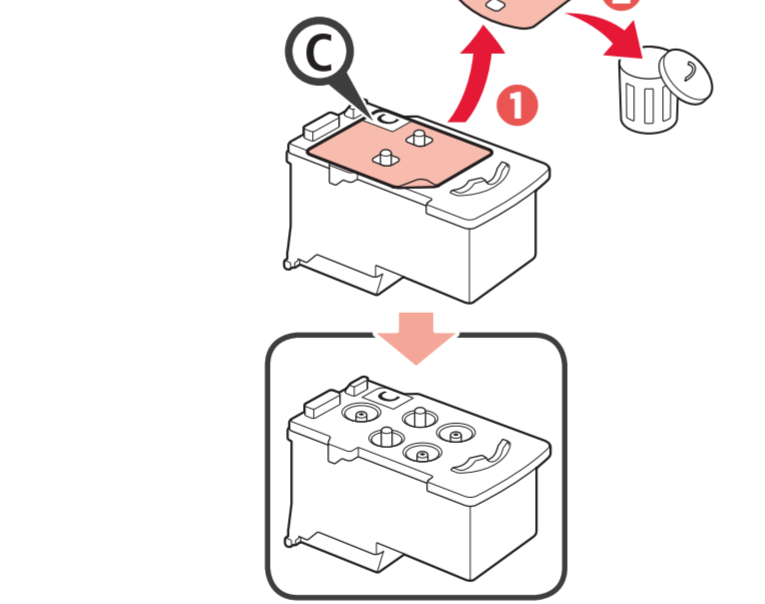
3



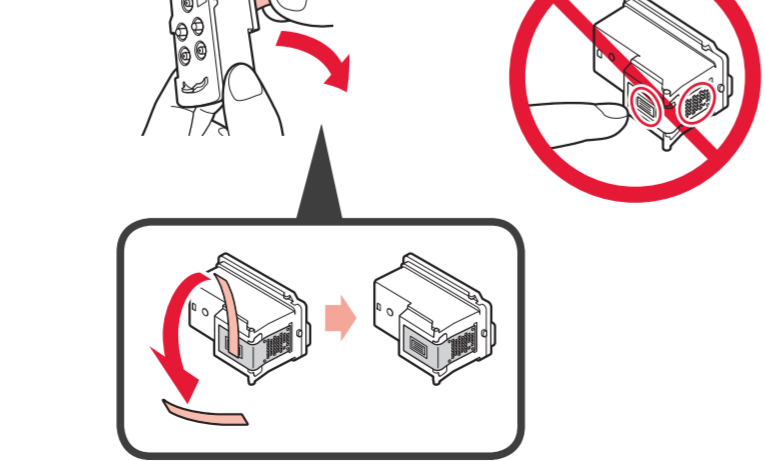
3



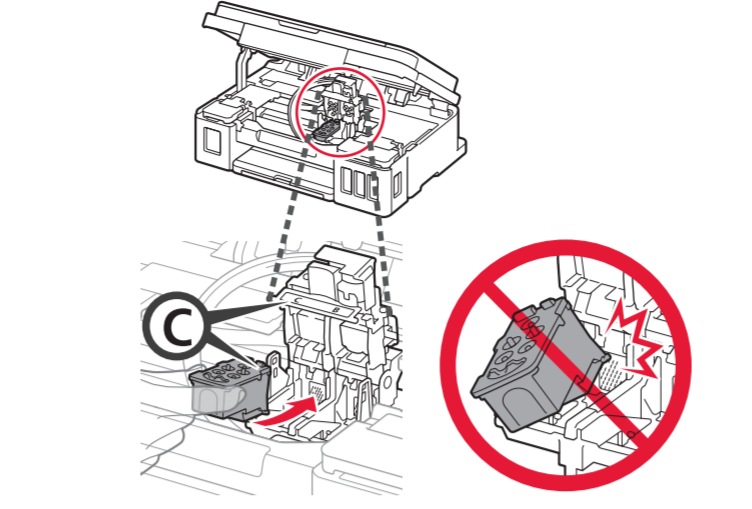
2



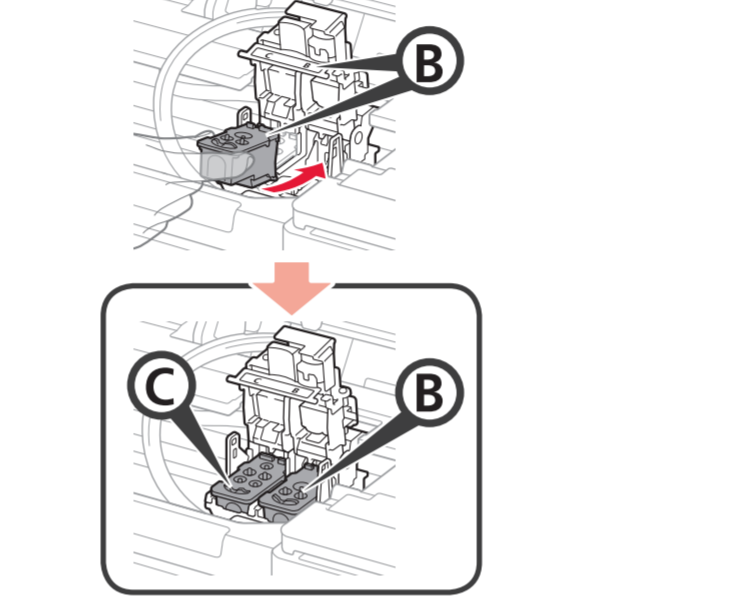
3



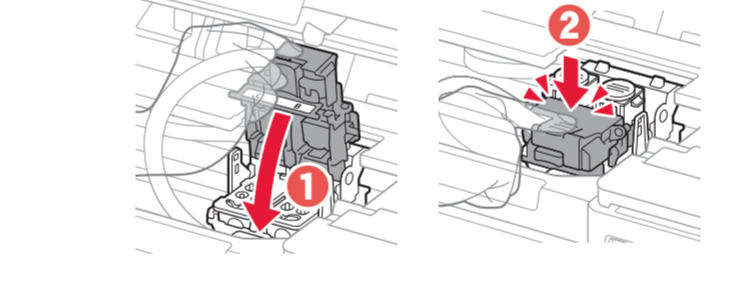
4



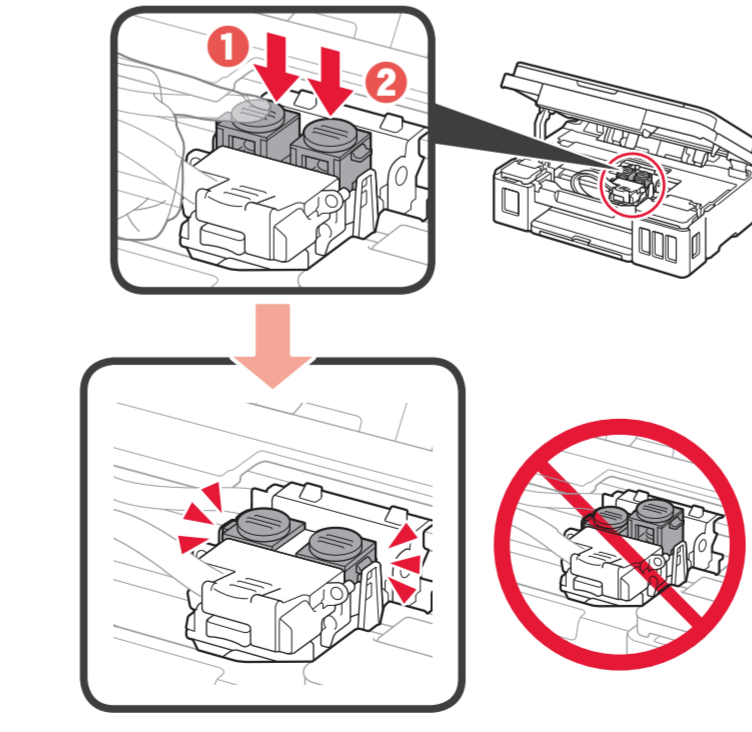
5



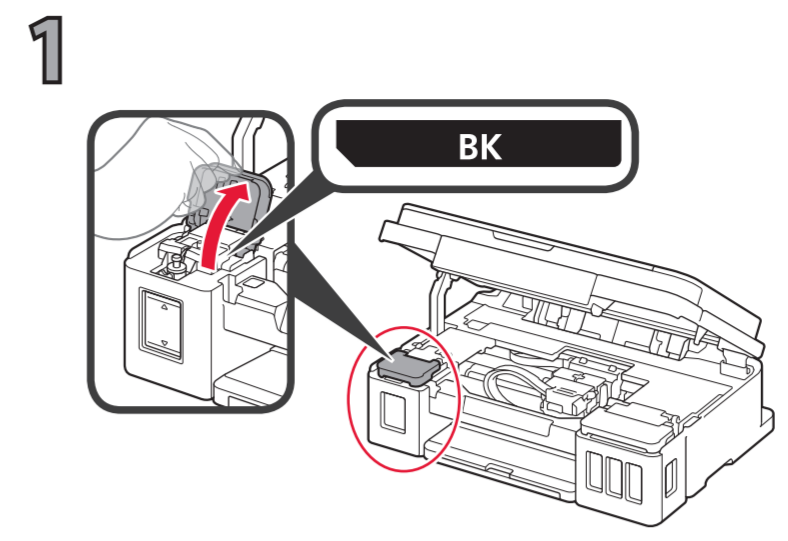
6



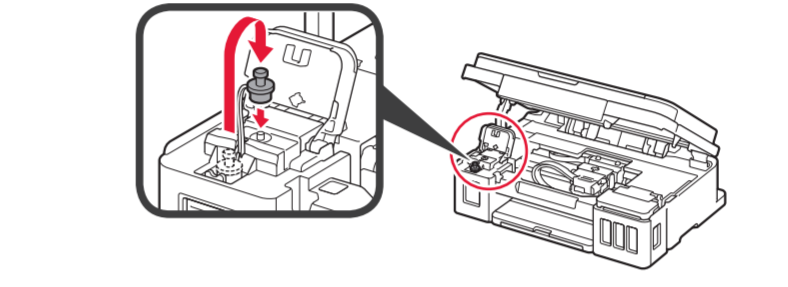
7



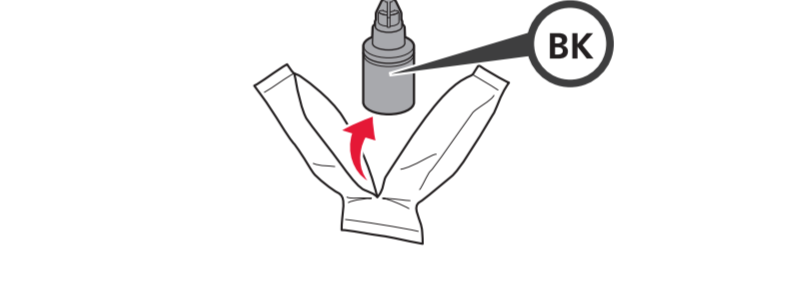
4



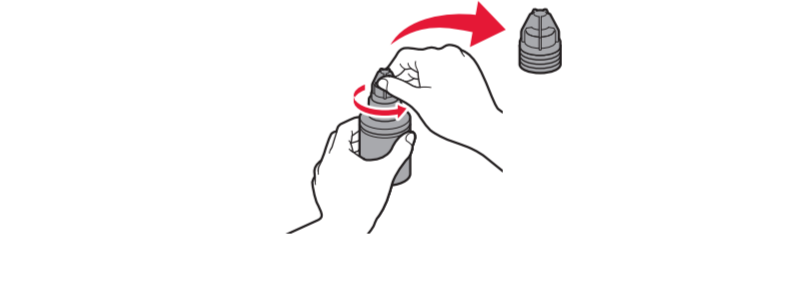
2



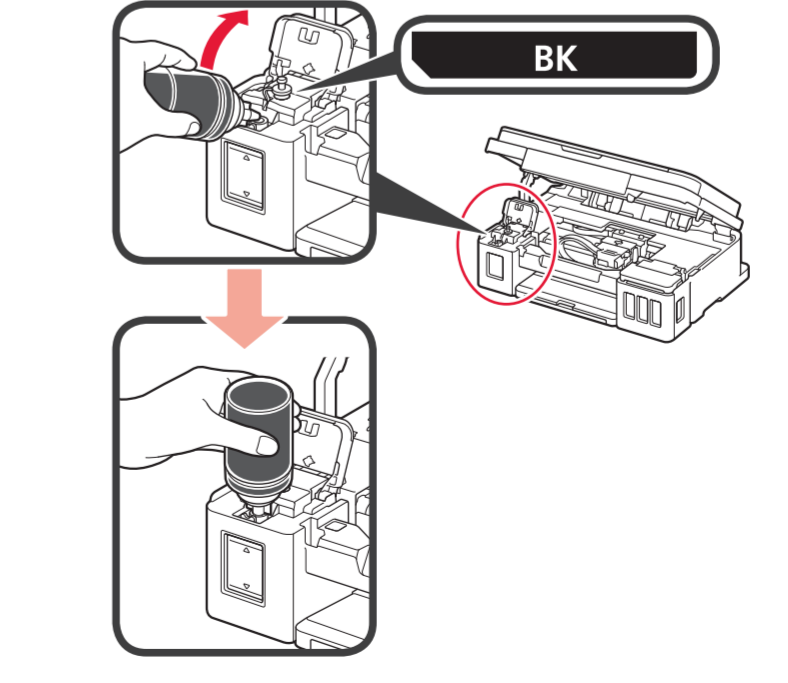
3



4

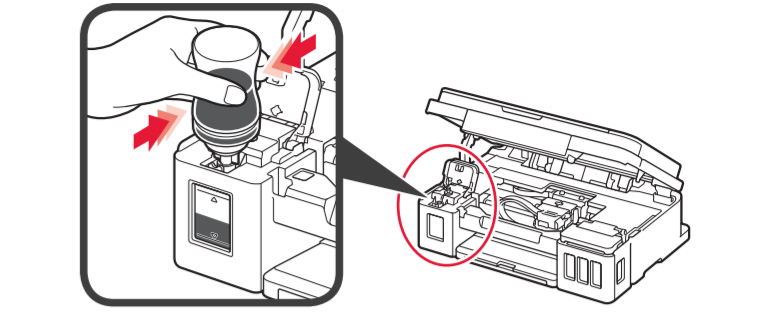


5

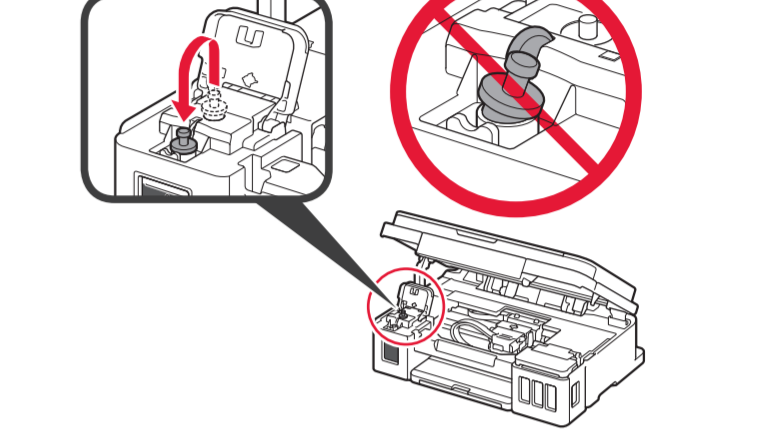


6

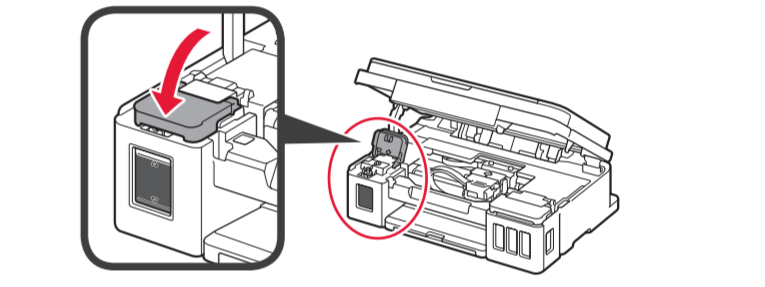
Pour all ink into the ink tank.
Versez toute l'encre dans la cartouche d'encre.
Coloque toda a tinta no cartucho de tinta.
Vierta toda la tinta en el depósito de tinta.



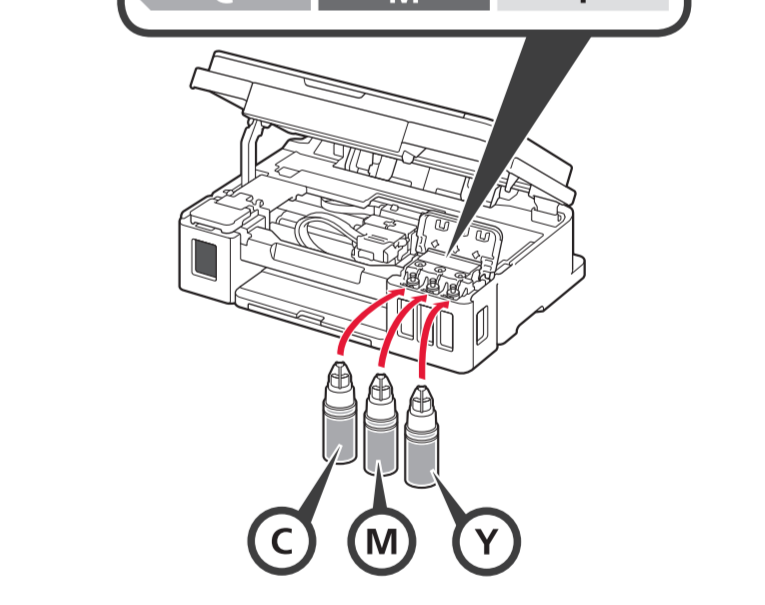
7



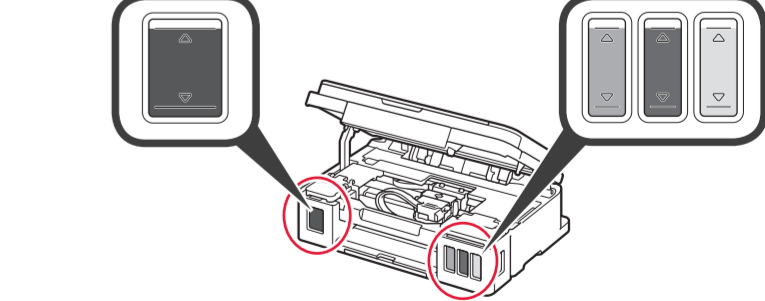
8



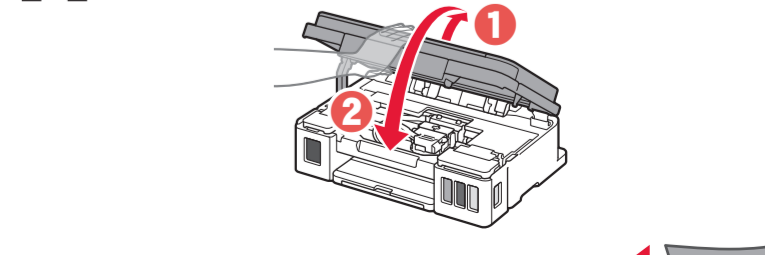
9



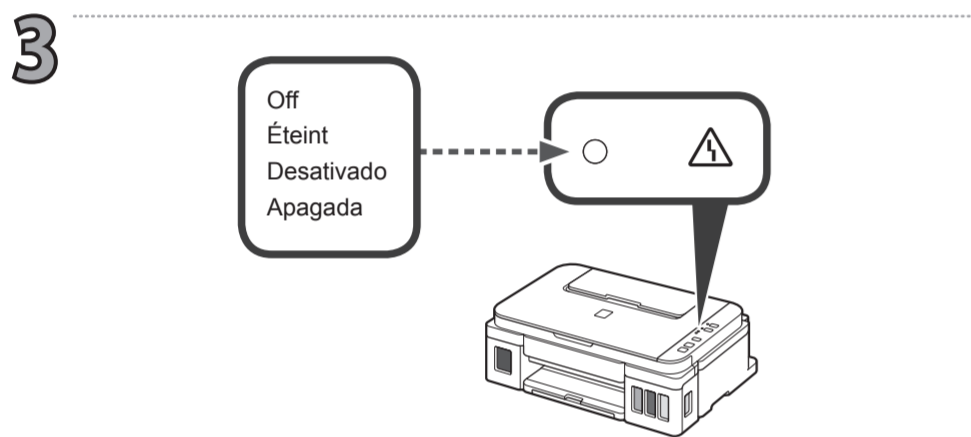
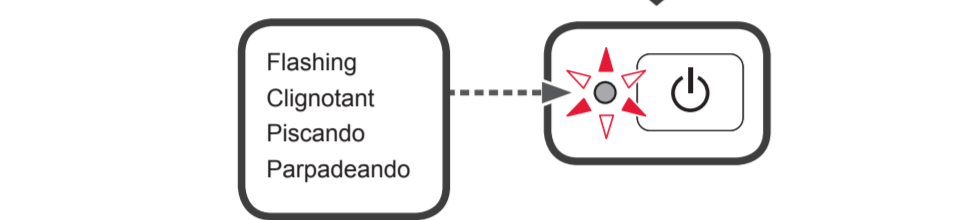
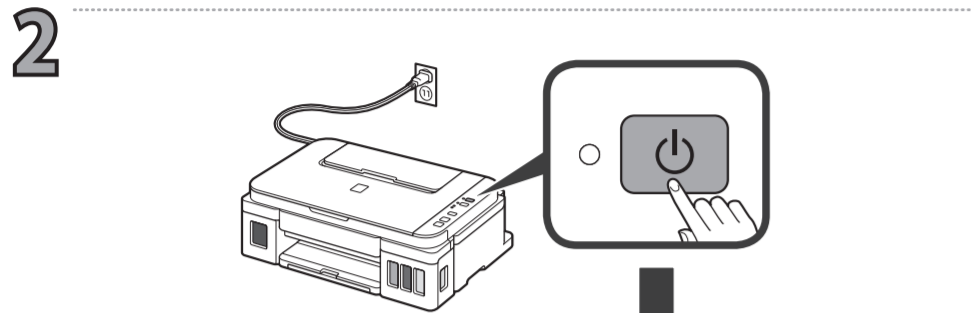
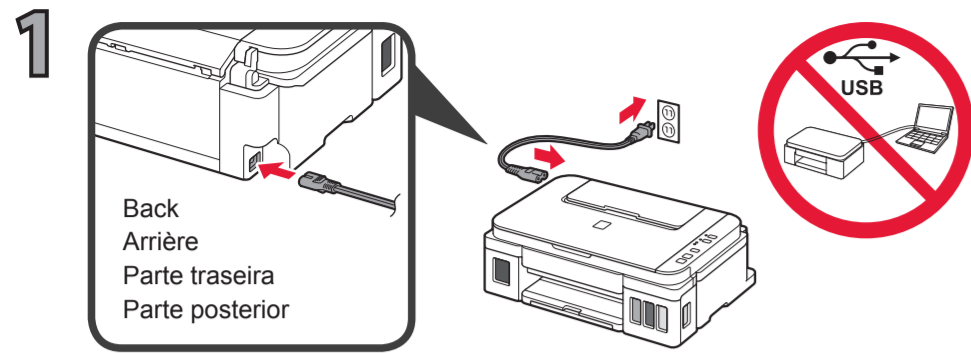
10



11



5



If the Alarm lamp is flashing:
Si le voyant Alarme (Alarm) est clignotant :
Se o indicador luminoso Alarme (Alarm) estiver piscando:
Si la luz de Alarma (Alarm) está parpadeando:

4 times	Check that the cartridges are installed correctly and the joint buttons are pushed in. Refer to 3.
4 fois	Vérifiez que les cartouches sont correctement installées et que les boutons mixtes sont enfoncés. Reportez-vous à l'étape 3.
4 vezes	Verifique se os cartuchos estão corretamente instalados e se os botões acoplados estão pressionados. Consulte 3.
4 veces	Compruebe que los cartuchos están instalados correctamente y los botones de unión están pulsados. Consulte 3.
5 times	No cartridges are installed. Refer to 3.
5 fois	Aucune cartouche n'est installée. Reportez-vous à l'étape 3.
5 vezes	Nenhum cartucho instalado. Consulte 3.
5 veces	No hay cartuchos instalados. Consulte 3.
9 times	The protective materials are not removed. Press the ON button to turn OFF the printer, and then redo from 2 - 2.
9 fois	Les matériaux protecteurs ne sont pas retirés. Appuyez sur le bouton MARCHÉ (ON) pour mettre l'imprimante hors tension, puis recommencez à partir de l'étape 2 - 2.
9 vezes	Os materiais de proteção não foram removidos. Pressione o botão ATIVADO (ON) para DESATIVAR a impressora e então refaça a partir de 2 - 2.
9 veces	No se han retirado los materiales de protección. Pulse el botón ACTIVADO (ON) para apagar la impresora y, a continuación, vuelva a realizar los pasos desde 2 - 2.

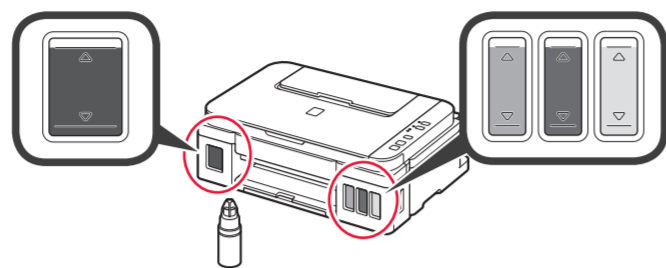
4

Check that all the steps of 4 are complete and the ink is ready.

Vérifiez que la procédure de l'étape 4 a été entièrement effectuée et que l'encre est prête.

Verifique se todas as etapas de 4 foram concluídas e se a tinta está pronta.

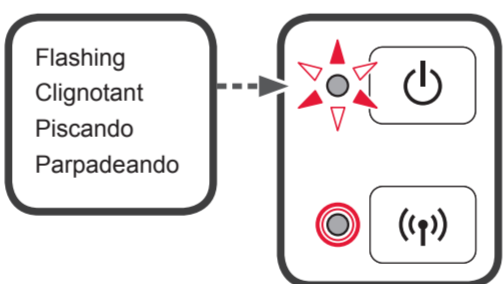
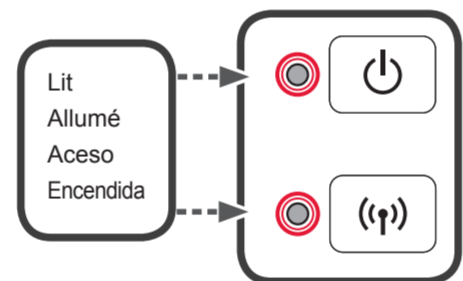
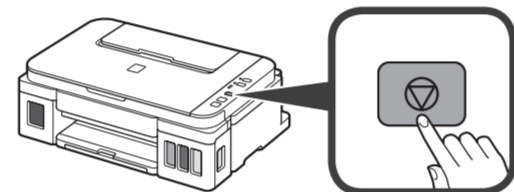
Asegúrese de que se completan todos los pasos de 4 y la tinta está lista.



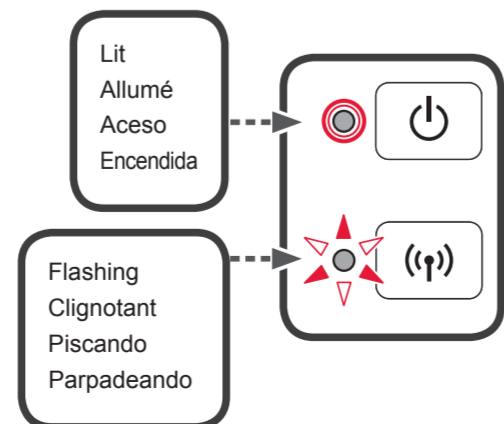
5

Prepare the printer.
Préparez l'imprimante.
Prepare a impressora.
Prepare la impresora.

1 Hold down the Stop button for about 5 seconds until the ON lamp starts flashing again.
Maintenez le bouton Arrêt (Stop) enfoncé pendant environ 5 secondes, jusqu'à ce que le voyant MARCHÉ (ON) recommence à clignoter.
Mantenha pressionado o botão Parar (Stop) por aproximadamente 5 segundos até o indicador luminoso ATIVADO (ON) começar a piscar novamente.
Mantenga pulsado el botón Parar (Stop) durante unos 5 segundos hasta que la lámpara ACTIVADO (ON) comience a parpadear de nuevo.



2 Release the Stop button.
The ON lamp turns lit and the Wi-Fi lamp turns flashing.
Relâchez bouton Arrêt (Stop).
Le voyant MARCHÉ (ON) s'allume et le voyant Wi-Fi clignote.
Libere o botão Parar (Stop).
O indicador luminoso ATIVADO (ON) se acende, e o indicador luminoso Wi-Fi começa a piscar.
Suelte el botón Parar (Stop).
La luz de ACTIVADO (ON) se enciende y la luz de Wi-Fi parpadea.



6

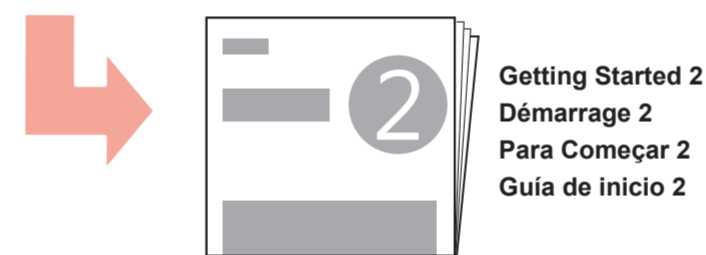
A To connect the printer to a PC, smartphone or tablet
Pour connecter l'imprimante à un PC, un smartphone ou une tablette
Para conectar a impressora a um PC, smartphone ou tablet
Para conectar la impresora a un PC, teléfono inteligente o tableta

Follow the steps in the Getting Started 2 to make connections and install software, and then continue the printer setup.
Suivez les étapes du document Démarrage 2 pour procéder aux connexions et installer le logiciel, puis continuez la configuration de l'imprimante.
Siga as etapas em Para Começar 2 para fazer conexões e instalar o software e então prossiga com a configuração da impressora.
Siga los pasos de la Guía de inicio 2 para realizar las conexiones e instalar el software y después continúe con la configuración de la impresora.

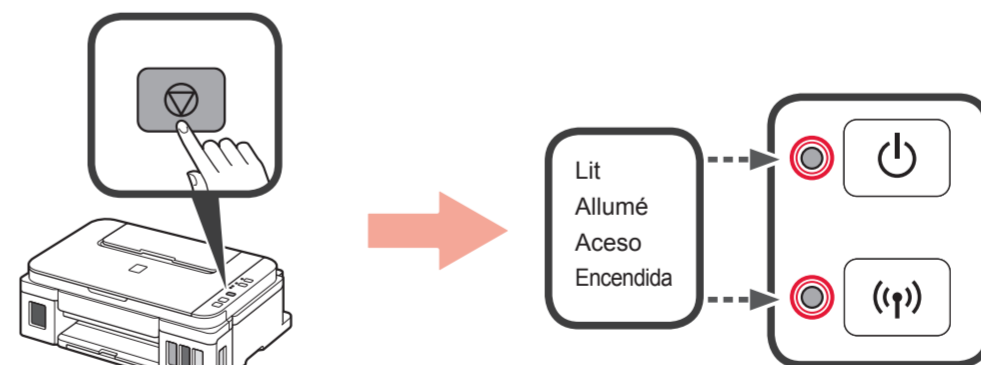
Connection method
Méthode de connexion
Método de conexão
Método de conexión

Wireless LAN
Réseau sans fil
LAN Sem-fio
LAN inalámbrica

USB



B Use the printer without connecting any other devices
Utiliser l'imprimante sans connecter aucun autre périphérique
Use a impressora sem conectar qualquer outro dispositivo
Utilice la impresora sin conectar ningún otro dispositivo



Press the Stop button, and then the Wi-Fi lamp turns lit.
Wait about 6 minutes until the ON lamp is lit. When the ON lamp is lit, the printer setup is complete.

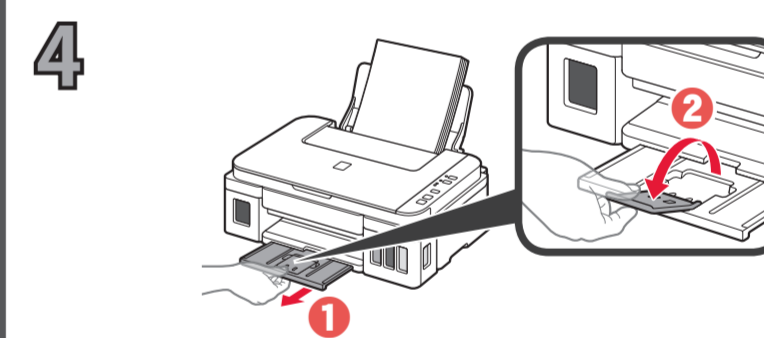
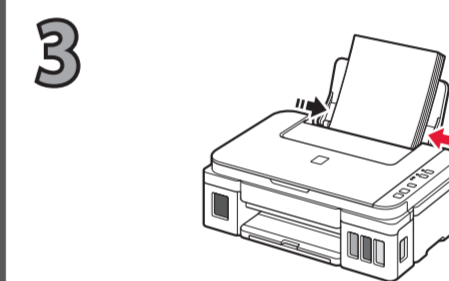
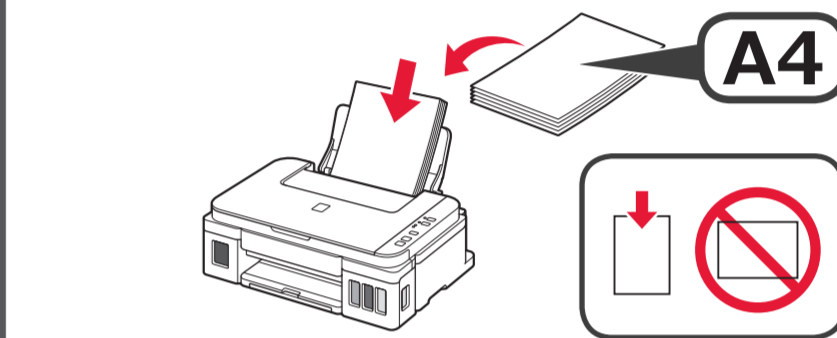
Appuyez sur le bouton Arrêt (Stop), le voyant Wi-Fi s'allume.
Attendez environ 6 minutes jusqu'à ce que le voyant MARCHÉ (ON) s'allume. Lorsque le témoin MARCHÉ (ON) est allumé, la configuration de l'imprimante est terminée.

Pressione o botão Parar (Stop), e o indicador luminoso Wi-Fi se acende.
Aguarde cerca de 6 minutos até o indicador luminoso ATIVADO (ON) se acender. Quando o indicador luminoso ATIVADO (ON) estiver aceso, a configuração da impressora estará concluída.

Pulse el botón Parar (Stop) y, a continuación, la luz de Wi-Fi se encenderá.
Espere aproximadamente 6 minutos hasta que la luz de ACTIVADO (ON) se encienda. Cuando la luz de ACTIVADO (ON) se encienda, se habrá completado la configuración de la impresora.

Loading Paper
Chargement du papier
Colocando papel
Carga de papel

1 Insert several sheets of A4 plain paper with the print side facing up until it stops.
Letter size paper can also be loaded.
Insérez plusieurs feuilles de papier ordinaire A4, face à imprimer vers le haut, jusqu'à ce qu'elles soient correctement en place. Du papier au format Lettre peut également être chargé.
Insira várias folhas de papel comum A4 com o lado de impressão voltado para cima até parar.
Também é possível colocar papel tamanho Letter.
Inserte varias hojas de papel normal A4 con la cara de impresión hacia arriba hasta que se detenga.
También se puede cargar papel tamaño Carta.



The Online Manual is accessible from the website.
Le Manuel en ligne est accessible à partir du site Web.
O Manual On-line pode ser acessado do site.
Se puede acceder al Manual en línea desde el sitio web.

<http://canon.com/ijsetup>

Windows PC

Free Manuals Download Website

<http://myh66.com>

<http://usermanuals.us>

<http://www.somanuals.com>

<http://www.4manuals.cc>

<http://www.manual-lib.com>

<http://www.404manual.com>

<http://www.luxmanual.com>

<http://aubethermostatmanual.com>

Golf course search by state

<http://golfingnear.com>

Email search by domain

<http://emailbydomain.com>

Auto manuals search

<http://auto.somanuals.com>

TV manuals search

<http://tv.somanuals.com>