



ENGLISH

FRANÇAIS

DEUTSCH

NEDERLANDS

Canon

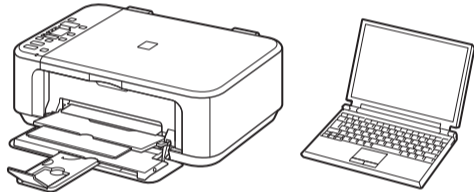
PIXMA MG3150
PIXMA MG3155Getting Started
Démarrage
Inbetriebnahme
Aan de Slag-gidsRead me first!
Keep me handy for future reference.À lire en premier !
Conservez ce document à portée de main afin
de pouvoir vous y reporter ultérieurement.
Bitte zuerst lesen!
Bewahren Sie die Anleitung
griffbereit auf.
Lees mij eerst!
Houd de handleiding binnen handbereik om
deze indien nodig te kunnen raadplegen.

- Windows is a trademark or registered trademark of Microsoft Corporation in the U.S. and/or other countries.
- Windows Vista is a trademark or registered trademark of Microsoft Corporation in the U.S. and/or other countries.
- Macintosh, Mac, Mac OS, AirPort and Bonjour are trademarks of Apple Inc., registered in the U.S. and other countries.

- Windows est une marque ou une marque déposée de Microsoft Corporation aux États-Unis et/ou dans d'autres pays.
- Windows Vista est une marque ou une marque déposée de Microsoft Corporation aux États-Unis et/ou dans d'autres pays.
- Macintosh, Mac, Mac OS, AirPort et Bonjour sont des marques d'Apple Inc., déposées aux États-Unis et dans d'autres pays.

- Windows ist eine Marke oder eingetragene Marke der Microsoft Corporation in den Vereinigten Staaten und/oder anderen Ländern.
- Windows Vista ist eine Marke oder eingetragene Marke der Microsoft Corporation in den Vereinigten Staaten und/oder anderen Ländern.
- Macintosh, Mac, Mac OS, AirPort und Bonjour sind Marken von Apple Inc., eingetragen in den Vereinigten Staaten und anderen Ländern.

- Windows is een handelsmerk of gedeponeerd handelsmerk van Microsoft Corporation in de V.S. en/of andere landen.
- Windows Vista is een handelsmerk of gedeponeerd handelsmerk van Microsoft Corporation in de V.S. en/of andere landen.
- Macintosh, Mac, Mac OS, AirPort en Bonjour zijn handelsmerken van Apple Inc., die zijn gedeponeerd in de V.S. en andere landen.

Model Number: K10372 (MG3150)
Model Number: K10372 (MG3155)Référence du modèle : K10372 (MG3150)
Référence du modèle : K10372 (MG3155)Modellnummer: K10372 (MG3150)
Modellnummer: K10372 (MG3155)Modelnummer: K10372 (MG3150)
Modelnummer: K10372 (MG3155)To perform setup, place the machine near the access point
(wireless LAN) and computer.Pour procéder à la configuration, placez la machine à proximité
du point d'accès (réseau local sans fil) et de l'ordinateur.Stellen Sie das Gerät in die Nähe des Zugriffspunkts (WLAN) und
des Computers, um die Installation durchzuführen.Zet het apparaat naast het toegangspunt (draadloos LAN) en de
computer om de installatie uit te voeren.

Included Items

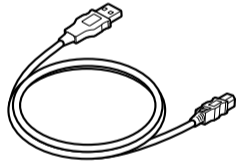
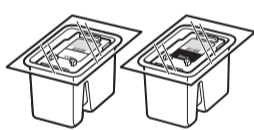
Éléments
fournisIm Lieferumfang
enthaltenMeegeleverde
artikelen

Check the included items.

Vérifiez les éléments fournis avec l'imprimante.

Überprüfen Sie den Lieferumfang.

Controleer de meegeleverde artikelen.

Power cord
Cordon d'alimentation
Netzkabel
NetsnoerUSB cable
Câble USB
USB-Kabel
USB-kabelFINE Cartridges
Cartouches FINEFINE-Patronen
(FINE Cartridges)
FINE-cartridges
(FINE Cartridges)
(Color/Black)Manuals and other documents
Manuels et autres documentsHandbücher und sonstige
Dokumente
Handleidingen en overige
documentenSetup CD-ROM
CD-ROM d'installation
Installations-CD-ROM (Setup CD-ROM)
Installatie-cd-rom (Setup CD-ROM)

Network connection:

- Prepare network devices such as a router or an access point as necessary.
- The supplied USB cable is temporarily required for wireless setup.

USB connection:

Use the supplied USB cable.

Connexion réseau :

- Si nécessaire, préparez les périphériques réseau (routeur ou point d'accès par exemple).

- Le câble USB fourni est provisoirement nécessaire pour la configuration sans fil.

Connexion USB :

Utilisez le câble USB fourni.

Netzwerkverbindung:

- Bereiten Sie die Netzwerkgeräte wie z. B. Router oder Zugriffspunkt nach Bedarf vor.

- Das mitgelieferte USB-Kabel ist vorübergehend für die Einrichtung der drahtlosen Verbindung erforderlich.

USB-Verbindung:

Verwenden Sie das mitgelieferte USB-Kabel.

Netwerkverbinding:

- bereid netwerkapparaten zoals een router of een toegangspunt voor, indien nodig.

- U hebt de bijgeleverde USB-kabel tijdelijk nodig voor de draadloze verbinding.

USB-verbinding:

Gebruik de bijgeleverde USB-kabel.

Preparation

Préparation

Vorbereitung

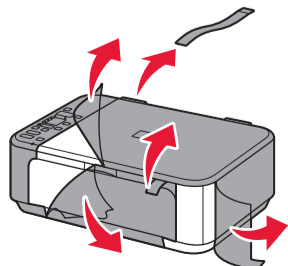
Voorbereiding

Remove the protective sheets and tape.

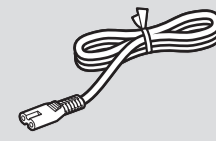
Retirez les feuilles de protection ainsi que la bande.

Entfernen Sie die Schutzabdeckungen und das Klebeband (tape).

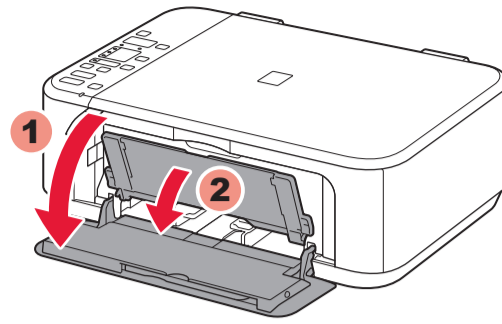
Verwijder de beschermvellen en de tape.



1



1



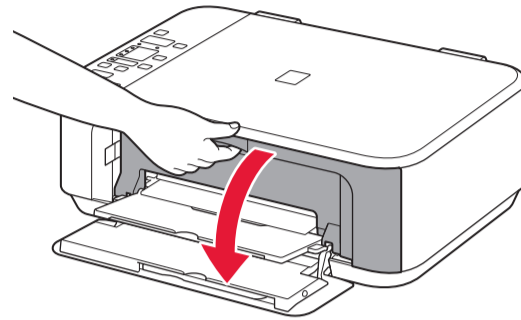
1 Open the Front Cover and the Paper Output Tray.

1 Ouvrez le panneau avant et le bac de sortie papier.

1 Ziehen Sie die vordere Abdeckung (Front Cover) und das Papierausgabefach (Paper Output Tray) heraus, und öffnen Sie sie.

1 Open de voorklep (Front Cover) en de papieruitvoerlade (Paper Output Tray).

2



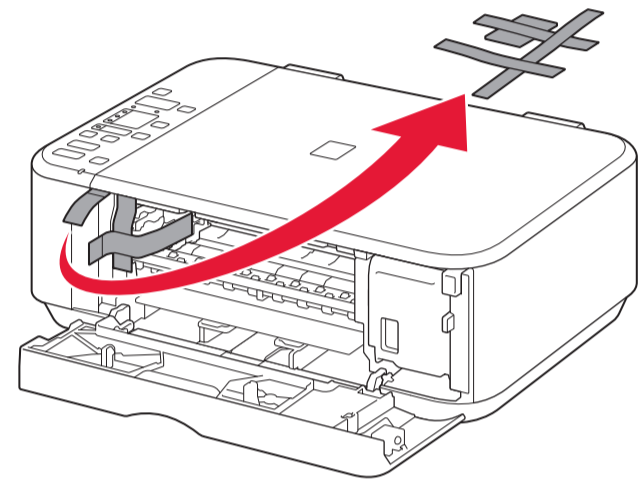
2 Open the Paper Output Cover.

2 Ouvrez le couvercle de sortie papier.

2 Öffnen Sie die Abdeckung der Papierausgabe (Paper Output Cover).

2 Open de papieruitvoerlade (Paper Output Cover).

3



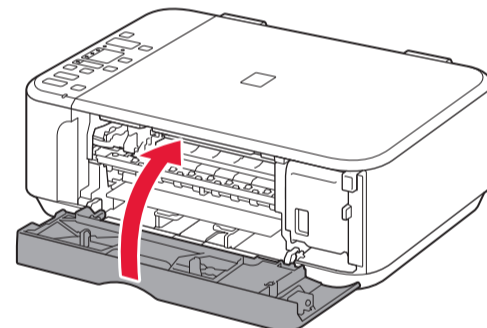
3 Remove the orange tape.

3 Retirez la bande orange.

3 Ziehen Sie das orangefarbene Klebeband (orange tape) ab.

3 Verwijder de oranje tape (orange tape).

4



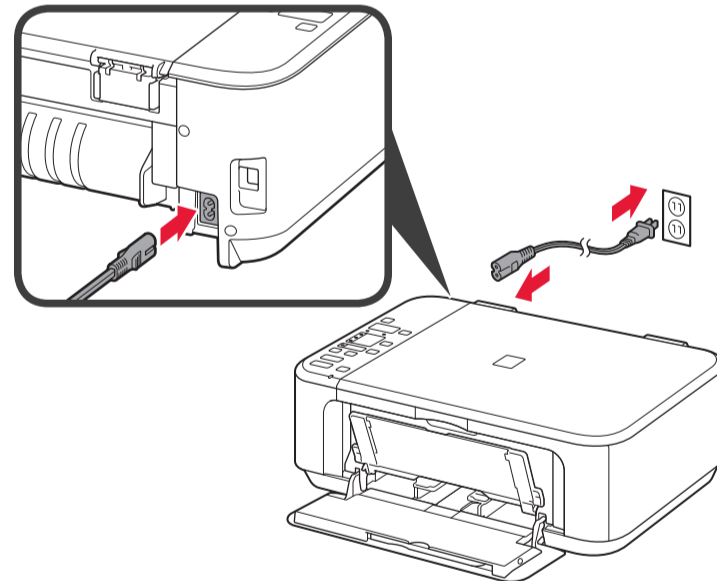
4 Close the Paper Output Cover.

4 Fermez le couvercle de sortie papier.

4 Schließen Sie die Abdeckung der Papierausgabe (Paper Output Cover).

4 Sluit de papieruitvoerlade (Paper Output Cover).

5



5 Connect the power cord.

Do not connect the USB cable yet.

5 Branchez le cordon d'alimentation.

Ne branchez pas encore le câble USB.

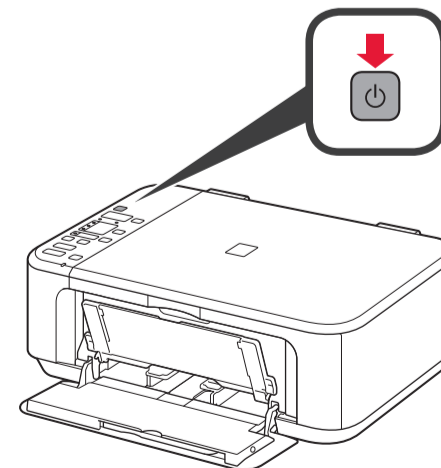
5 Schließen Sie das Netzkabel an.

Schließen Sie das USB-Kabel noch nicht an.

5 Sluit het netsnoer aan.

Sluit de USB-kabel nog niet aan.

6



6 Press the ON button.

If E > 4 > 0 are displayed on the LED, press the ON button to turn OFF the machine, then redo from step 2.

6 Appuyez sur le bouton MARCHÉ (ON).

Si E > 4 > 0 s'affiche sur l'écran LED, appuyez sur le bouton MARCHÉ (ON) de la machine pour mettre cette dernière hors tension, puis reprenez à partir de l'étape 2.

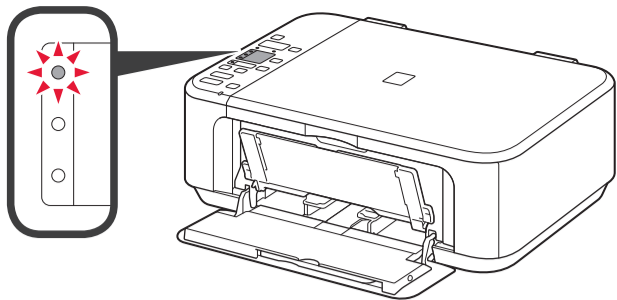
6 Drücken Sie die Taste EIN (ON).

Wenn E > 4 > 0 auf der LED angezeigt wird, drücken Sie die Taste EIN (ON), um das Gerät auszuschalten, und wiederholen Sie den Vorgang ab Schritt 2.

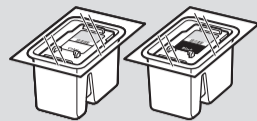
6 Druk op de knop AAN (ON).

Als E > 4 > 0 wordt weergegeven op de LED, drukt u op de knop AAN (ON) om het apparaat UIT te zetten en begint u opnieuw vanaf stap 2.

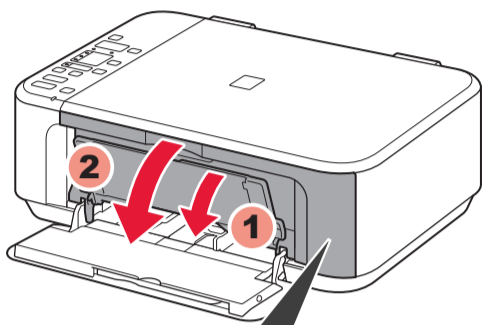
7

7 Check that the **Paper** lamp is lit.7 Vérifiez que le voyant **Papier (Paper)** est allumé.7 Überprüfen Sie, ob die Anzeige **Papier (Paper)** leuchtet.7 Controleer of het **Papier (Paper)**-lampje brandt.

2



1

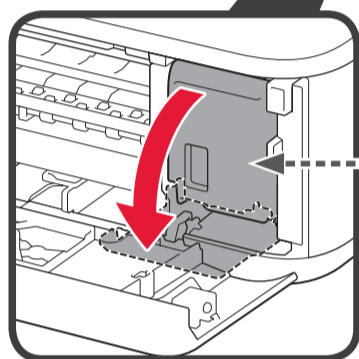


1 Open the Paper Output Tray and the Paper Output Cover.

1 Ouvrez le bac de sortie papier et le couvercle de sortie papier.

1 Öffnen Sie das Papierausgabefach (Paper Output Tray) und die Abdeckung der Papierausgabe (Paper Output Cover).

1 Open de papieruitvoerlade (Paper Output Tray) en de papieruitvoerklap (Paper Output Cover).



Check that the Head Cover has opened automatically.

Vérifiez que le capot des têtes s'est ouvert automatiquement.

Überprüfen Sie, ob sich die Abdeckung für Kopf (Head Cover) automatisch geöffnet hat. Controleer of het klepje over kop (Head Cover) automatisch is geopend.

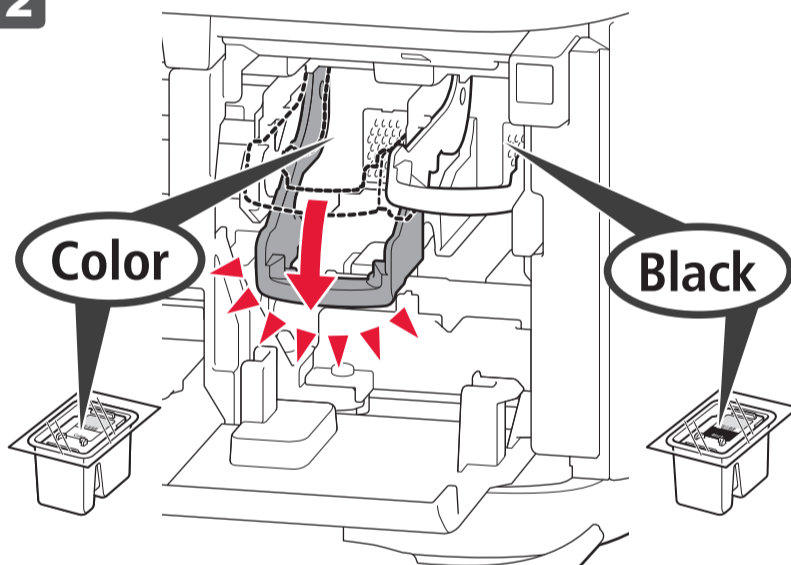
If the Head Cover is closed, close the Paper Output Cover, then redo step 1.

Si le capot des têtes est fermé, fermez le couvercle de sortie papier, puis reprenez l'étape 1.

Wenn die Abdeckung für Kopf (Head Cover) geschlossen ist, schließen Sie die Abdeckung der Papierausgabe (Paper Output Cover), und wiederholen Sie Schritt 1.

Als het klepje over kop (Head Cover) is gesloten, sluit u de papieruitvoerklap (Paper Output Cover) en herhaalt u stap 1.

2



2 Lower the Ink Cartridge Lock Lever.

Install the Color FINE Cartridge to the left and Black to the right.

2 Rabaissez le levier de verrouillage de cartouche d'encre.

Installez la cartouche FINE couleur à gauche et la cartouche Noir à droite.

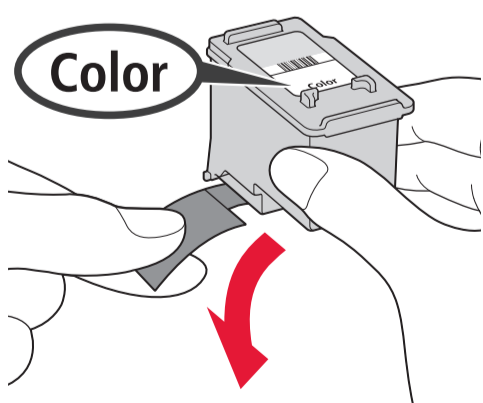
2 Senken Sie den Tintenpatronen-Sperrhebel (Ink Cartridge Lock Lever) ab.

Setzen Sie die farbige FINE-Patrone (FINE Cartridge) in den linken Steckplatz und die schwarze in den rechten Steckplatz ein.

2 Laat de inktcartridgevergrendeling (Ink Cartridge Lock Lever) zakken.

Installeer de kleuren FINE-cartridge (FINE Cartridge) aan de linkerkant en de zwarte aan de rechterkant.

3



Color

3 Unpack the FINE Cartridge, then remove the protective tape.

Be careful of ink on the protective tape.

3 Enlevez la cartouche FINE de son emballage, puis le ruban protecteur.

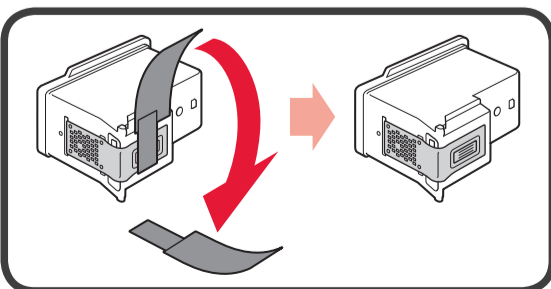
Faites attention à l'encre se trouvant sur le ruban protecteur.

3 Packen Sie die FINE-Patrone (FINE Cartridge) aus, und entfernen Sie das Schutzband.

Achten Sie auf Tintenspuren auf dem Schutzband.

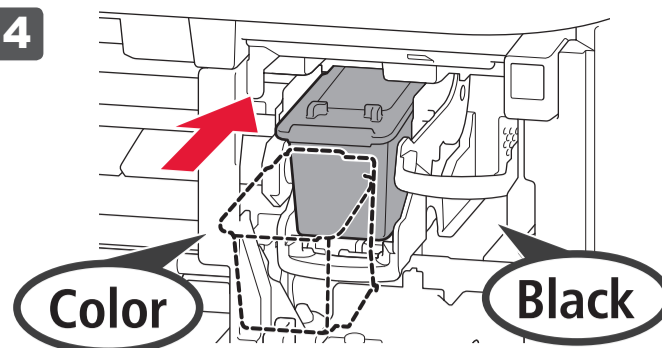
3 Pak de FINE-cartridge (FINE Cartridge) uit en verwijder de beschermteape.

Wees voorzichtig met de inkt op de beschermteape.



Do not touch!
Ne pas toucher!
Nicht berühren!
Niet aanraken!

4



Insert it straight until it stops.

Insérez-la sans la faire pencher jusqu'à ce qu'elle soit correctement installée.

Setzen Sie sie gerade ein, bis sie einrastet.

Plaats de cartridge recht omlaag totdat deze niet verder kan.

4 Insert the FINE Cartridge until it stops.

Do not knock it against the sides!

4 Insérez la cartouche FINE jusqu'à ce qu'elle soit correctement installée.

Ne cognez pas la cartouche contre les bords!

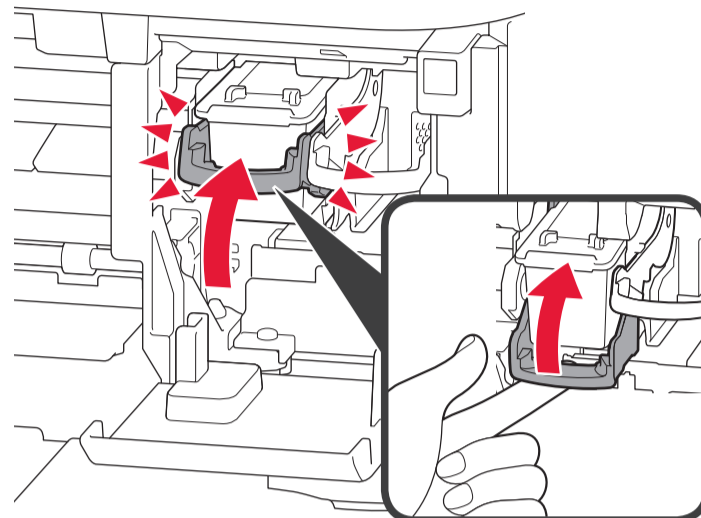
4 Setzen Sie die FINE-Patrone (FINE Cartridge) ein, bis sie einrastet.

Stoßen Sie mit der Patrone nicht gegen die Seiten des Halters!

4 Plaats de FINE-cartridge (FINE Cartridge) totdat deze niet verder kan.

Stoot de cartridge niet tegen de zijanten!

5



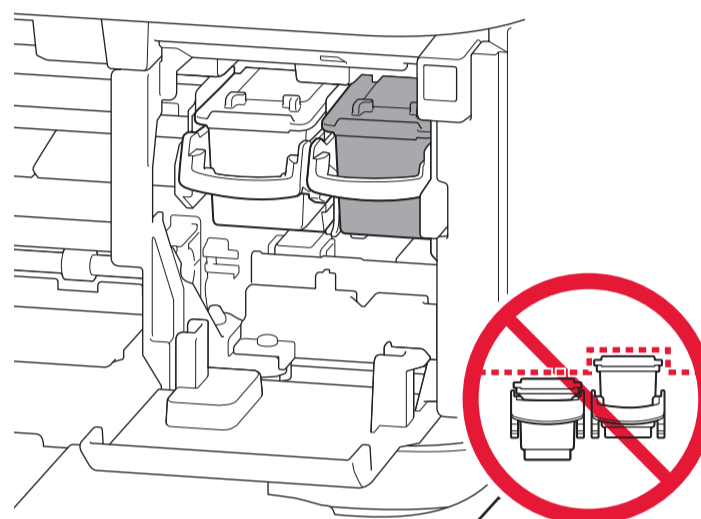
5 Lift the Ink Cartridge Lock Lever.

5 Soulevez le levier de verrouillage de cartouche d'encre.

5 Heben Sie den Tintenpatronen-Sperrhebel (Ink Cartridge Lock Lever) an.

5 Til de inktcartridgevergrendeling (Ink Cartridge Lock Lever) op.

6



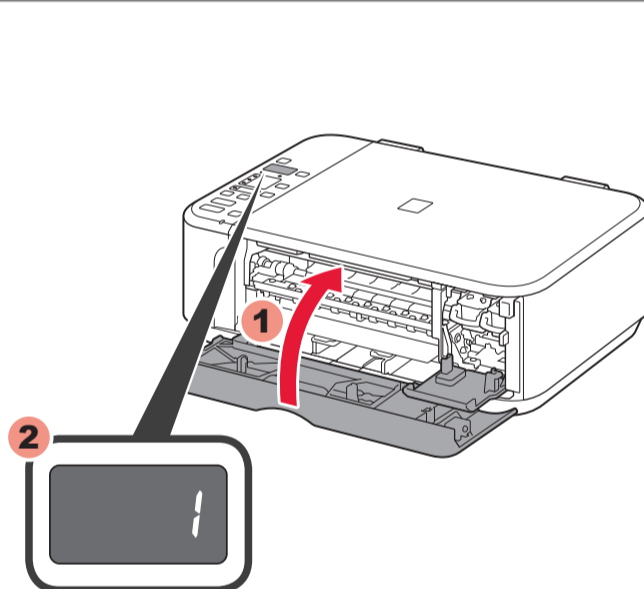
6 Repeat step 2 to 5 to install the other FINE Cartridge.

6 Répétez les étapes 2 à 5 pour installer l'autre cartouche FINE.

6 Wiederholen Sie die Schritte 2 bis 5, um die andere FINE-Patrone (FINE Cartridge) einzusetzen.

6 Herhaal stap 2 tot en met 5 om de andere FINE-cartridge (FINE Cartridge) te installeren.

7



7 Close the Paper Output Cover. After about 20 seconds, check that screen 2 is displayed, then proceed.

7 Fermez le couvercle de sortie papier.

Après environ 20 secondes, vérifiez que l'écran 2 est affiché, puis passez à l'étape suivante.

7 Schließen Sie die Abdeckung der Papierausgabe (Paper Output Cover). Prüfen Sie nach ca. 20 Sekunden, ob der Bildschirm 2 angezeigt wird, und fahren Sie dann fort.

7 Sluit de papieruitvoerklap (Paper Output Cover). Controleer na ongeveer 20 seconden of scherm 2 wordt weergegeven en ga verder.

If the **Alarm** lamp is lit orange, check that the FINE Cartridge is installed correctly.Si le témoin **Alarme (Alarm)** est allumé en orange, vérifiez que la cartouche FINE est correctement installée.Wenn die **Alarm**-Anzeige orange leuchtet, überprüfen Sie, ob die FINE-Patrone (FINE Cartridge) ordnungsgemäß eingesetzt ist.Als het **Alarm**-lampje oranje brandt, controleer u of de FINE-cartridge (FINE Cartridge) op de juiste manier is geïnstalleerd.The LED turns off if the machine is not operated for about 5 minutes. To restore the display, press any button (except the **ON** button) on the Operation Panel.L'écran LED s'éteint si la machine n'est pas utilisée pendant environ 5 minutes. Pour restaurer l'affichage de l'écran, appuyez sur n'importe quel bouton (à l'exception du bouton **MARCHE (ON)**) du panneau de contrôle.Die LED schaltet sich aus, wenn das Gerät etwa 5 Minuten lang nicht bedient wird. Um die Anzeige wiederherzustellen, drücken Sie eine beliebige Taste am Bedienfeld (Operation Panel) (außer der Taste **EIN (ON)**).De LED dooft als u het apparaat gedurende ongeveer 5 minuten niet hebt gebruikt. Als u het scherm wilt herstellen, drukt u op een willekeurige knop (behalve de knop **AAN (ON)**) op het bedieningspaneel (Operation Panel).

Replacing the FINE Cartridges

Remplacement des cartouches FINE

Austauschen der FINE-Patronen (FINE Cartridges)

De FINE-cartridges (FINE Cartridges) vervangen

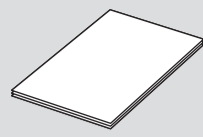
The following FINE Cartridges are compatible with this machine.

Les cartouches FINE suivantes sont compatibles avec cette machine.

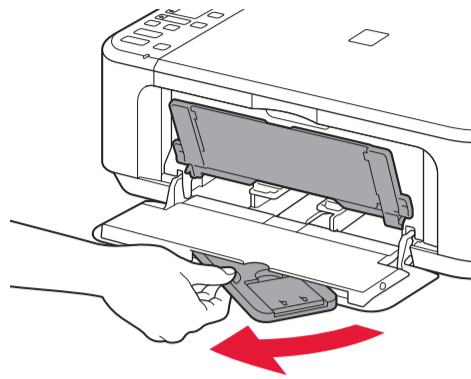
Folgende FINE-Patronen (FINE Cartridges) sind mit diesem Gerät kompatibel.

De volgende FINE-cartridges (FINE Cartridges) zijn compatibel met dit apparaat.

541XL
Color540XL
Black541
Color540
BlackColor: CL-541XL
Color: CL-541Black: PG-540XL
Black: PG-540


Setting Plain Paper
Configuration du papier ordinaire
Einlegen von Normalpapier
Gewoon papier plaatsen

1



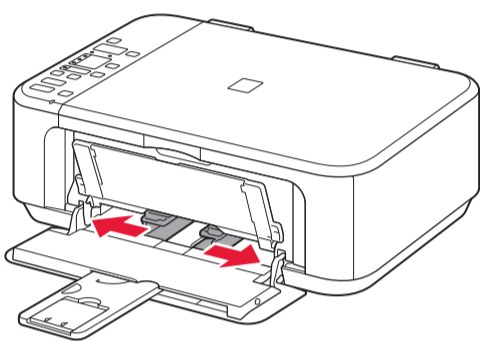
1 Check that the Paper Output Tray is closed, then pull out the Paper Support.

1 Vérifiez que le bac de sortie papier est fermé, puis retirez le support papier.

1 Überprüfen Sie, dass das Papierausgabefach (Paper Output Tray) geschlossen ist, und ziehen Sie dann die Papierstütze (Paper Support) heraus.

1 Controleer of de papieruitvoerlade (Paper Output Tray) is gesloten en trek de papiersteun (Paper Support) uit.

2



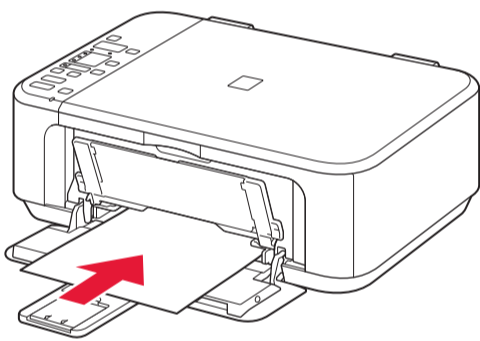
2 Slide the right Paper Guide to the end. The left Paper Guide moves simultaneously with the right guide.

2 Faites glisser le guide papier de droite vers l'extrémité. Le guide papier de gauche se déplace simultanément avec le guide de droite.

2 Schieben Sie die rechte Papierführung (Paper Guide) an das Ende. Die linke Papierführung (Paper Guide) bewegt sich parallel zur rechten Führung.

2 Schuif de rechter papiergeleider (Paper Guide) naar het uiteinde. De linker papiergeleider (Paper Guide) wordt tegelijk met de rechter papiergeleider verplaatst.

3



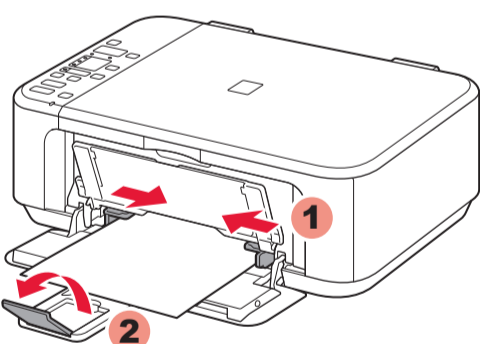
3 Insert paper until it stops.

3 Insérez le papier jusqu'à ce qu'il soit correctement en place.

3 Legen Sie Papier bis zum Anschlag ein.

3 Plaats het papier totdat dit niet verder kan.

4



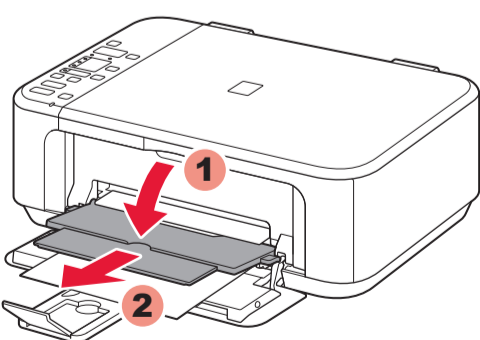
4 Adjust the Paper Guide to fit the paper size used, then open the Output Tray Extension.

4 Réglez le guide papier en fonction du format de papier utilisé, puis ouvrez l'extension du bac de sortie papier.

4 Richten Sie die Papierführung (Paper Guide) auf das Papierformat aus, und öffnen Sie dann die Verlängerung des Ausgabefachs (Output Tray Extension).

4 Pas de papiergeleider (Paper Guide) aan het formaat van het gebruikte papier aan en open het verlengstuk van uitvoerlade (Output Tray Extension).

5



5 Open the Paper Output Tray and the Paper Output Support.

5 Ouvrez le bac de sortie papier et le support de sortie papier.

5 Öffnen Sie das Papierausgabefach (Paper Output Tray) und die Papierausgabestütze (Paper Output Support).

5 Open de papieruitvoerlade (Paper Output Tray) en de papieruitvoersteun (Paper Output Support).

Printing without opening the Paper Output Tray causes an error.

Si vous imprimez sans ouvrir le bac de sortie papier, vous risquez de provoquer une erreur.

Wenn der Druckvorgang bei geschlossenem Papierausgabefach (Paper Output Tray) ausgeführt wird, tritt ein Fehler auf.

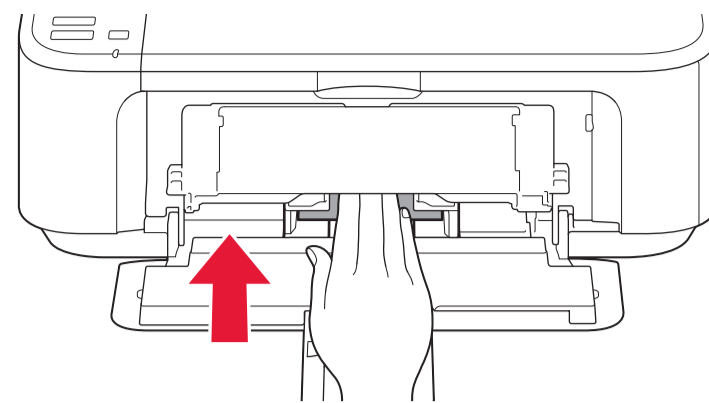
Wanneer u afdrukt terwijl de papieruitvoerlade (Paper Output Tray) is geopend, wordt een fout veroorzaakt.

For information about paper, refer to the **On-screen Manual** which will be installed later.

Pour plus d'informations sur le papier, reportez-vous au **Manuel en ligne**, qui sera installé ultérieurement.

Weitere Informationen zum Papier finden Sie im **Online-Handbuch**, das zu einem späteren Zeitpunkt installiert wird.

Raadpleeg de **Online handleiding**, die later wordt geïnstalleerd, voor informatie over papier.

Loading Photo Paper
Chargement de papier photo
Einlegen von Fotopapier
Fotopapier plaatsen


Insert paper **with the printable side down until it stops**. When using photo paper, machine settings for media type and size should be adjusted. For details, refer to the **On-screen Manual** which will be installed later.

Insérez le papier, **face à imprimer vers le bas, jusqu'à ce qu'il soit correctement en place**. Lorsque vous utilisez ce type de papier, il vous faut modifier les paramètres de la machine relatifs au type et au format de support. Pour plus d'informations, reportez-vous au **Manuel en ligne**, qui sera installé ultérieurement.

Legen Sie das Papier **mit der bedruckbaren Seite nach unten bis zum Anschlag ein**. Passen Sie die Geräteeinstellungen für Medientyp und Format bei der Verwendung von Fotopapier an. Weitere Informationen finden Sie im **Online-Handbuch**, das zu einem späteren Zeitpunkt installiert wird.

Plaats het papier **met de afdrukzijde omlaag totdat het niet verder kan**. Wanneer u fotopapier gebruikt, moet u de apparaatinstellingen voor het mediumtype en -formaat aanpassen. Raadpleeg de **Online handleiding**, die later wordt geïnstalleerd, voor details.

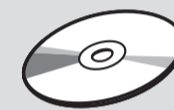
Copy and other functions that do not require a computer are now available.

La copie et d'autres fonctions ne nécessitant pas d'ordinateur sont désormais disponibles.

Kopier- und andere Funktionen, für die kein Computer erforderlich ist, sind nun verfügbar.

Kopiëren en andere functies waarvoor geen computer nodig is, zijn nu beschikbaar.

4



Do not connect the USB cable yet.

You will be prompted to connect it during the installation using the **Setup CD-ROM**.

Ne branchez pas encore le câble USB.

Il vous sera demandé de le brancher plus tard au cours de l'installation réalisée à l'aide du **CD-ROM d'installation**.

Schließen Sie das USB-Kabel noch nicht an.

Sie werden während der Installation mithilfe der **Installations-CD-ROM (Setup CD-ROM)** zum Anschließen des Kabels angewiesen.

Sluit de USB-kabel nog niet aan.

U wordt gevraagd de kabel aan te sluiten tijdens de installatie met de **installatie-cd-rom (Setup CD-ROM)**.

- Quit all applications before installation.
- Log on using an administrator account.
- Internet connection may be required during the installation. Connection fees apply.

Screens are based on Windows 7 operating system Home Premium and Mac OS X v.10.6.x. Actual screens may differ depending on the OS version.

- Quittez toutes les applications avant l'installation.
- Connectez-vous en utilisant un compte administrateur.
- Une connexion Internet peut être requise lors de l'installation. Des frais de connexion sont facturés.

Les captures d'écran ont été prises sous Windows 7 operating system Home Premium et Mac OS X v.10.6.x. Les écrans peuvent varier en fonction du système d'exploitation utilisé.

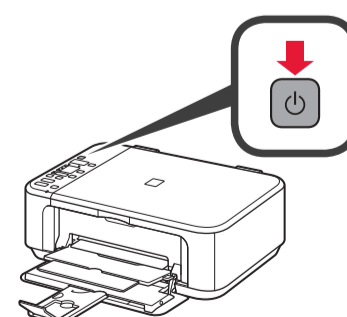
- Schließen Sie vor der Installation alle Anwendungen.
- Melden Sie sich über ein Administratorkonto an.
- Während der Installation ist möglicherweise eine Internetverbindung erforderlich. Es fallen Verbindungsgebühren an.

Die Bildschirme beziehen sich auf das Betriebssystem Windows 7 operating system Home Premium und Mac OS X v.10.6.x. Die tatsächlichen Bildschirme weichen möglicherweise je nach verwendeter Betriebssystemversion ab.

- Sluit alle toepassingen voordat u de installatie start.
- Meld u aan met een beheerdersaccount.
- Er is mogelijk een internetverbinding nodig tijdens de installatie. Voor de verbinding worden kosten in rekening gebracht.

De schermen zijn gebaseerd op Windows 7 operating system Home Premium en Mac OS X v.10.6.x. De werkelijke schermen kunnen verschillen naar gelang de versie van het besturingssysteem.

1



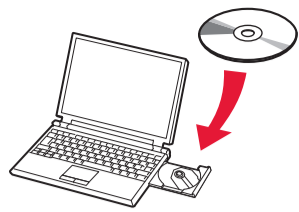
1 Press the **ON** button to turn off the machine. Operating noise stops after about 30 seconds.

1 Appuyez sur le bouton **MARCHE (ON)** pour mettre la machine hors tension. Le bruit de fonctionnement cesse au bout d'environ 30 secondes.

1 Drücken Sie die Taste **EIN (ON)**, um das Gerät auszuschalten. Die Betriebsgeräusche dauern etwa 30 Sekunden lang an.

1 Druk op de knop **AAN (ON)** om het apparaat uit te schakelen. Het geluid stopt na ongeveer 30 seconden.

2



2 Insert the CD-ROM into the computer.

If the USB cable is already connected, unplug it. If a message appears on the computer, click **Cancel**.

2 Insérez le CD-ROM dans l'ordinateur.

Si le câble USB est déjà branché, débranchez-le. Si un message apparaît sur l'écran de l'ordinateur, cliquez sur **Annuler**.

2 Legen Sie die CD-ROM in den Computer ein.

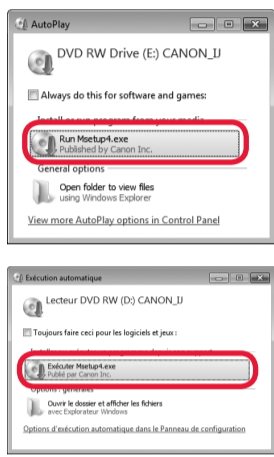
Wenn das USB-Kabel bereits angeschlossen ist, ziehen Sie es ab. Falls auf dem Computerbildschirm eine Meldung angezeigt wird, klicken Sie auf **Abbrechen (Cancel)**.

2 Plaats de installatie-cd-rom in de computer.

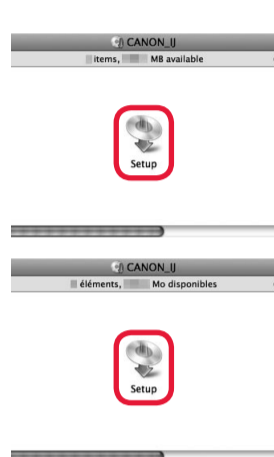
Als de USB-kabel al is aangesloten, verwijderd u deze. Klik op **Annuleren (Cancel)** wanneer er een bericht op de computer wordt weergegeven.

3

Windows



Macintosh



3 Follow the on-screen instructions to proceed. If the **Select Language** screen appears, select a language.

If the CD-ROM does not autorun:

Windows
Double-click **(My) Computer** > CD-ROM icon > **MSETUP4.EXE**.

Macintosh
Double-click the CD-ROM icon on the desktop.

3 Suivez les instructions à l'écran pour continuer. Si l'écran **Sélectionner la langue** s'affiche, sélectionnez une langue.

Si le CD-ROM ne s'exécute pas automatiquement :

Windows
Double-cliquez sur **Poste de travail / Ordinateur** > icône CD-ROM > **MSETUP4.EXE**.

Macintosh
Double-cliquez sur l'icône CD-ROM située sur le bureau.

3 Befolgen Sie die Anweisungen auf dem Bildschirm, um fortzufahren. Wenn das Fenster **Sprache wählen (Select Language)** angezeigt wird, wählen Sie eine Sprache aus.

Falls die CD-ROM nicht automatisch gestartet wird:

Windows
Doppelklicken Sie auf **Computer bzw. Arbeitsplatz ((My) Computer)** > CD-ROM-Symbol > **MSETUP4.EXE**.

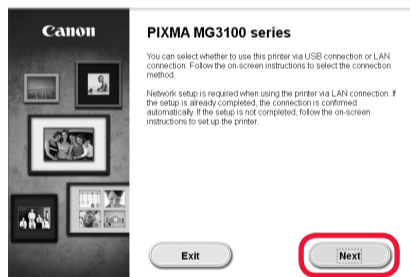
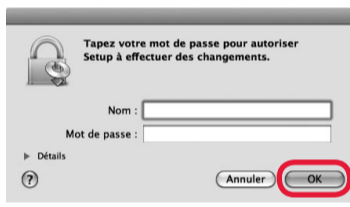
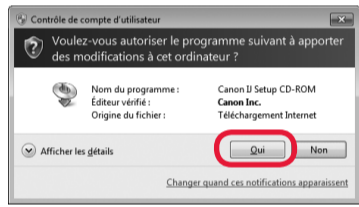
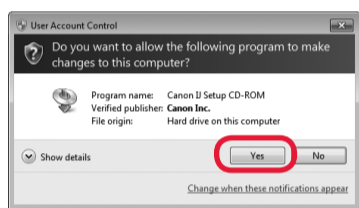
Macintosh
Doppelklicken Sie auf das CD-ROM-Symbol auf dem Desktop.

3 Volg de instructies op het scherm om door te gaan. Als het scherm **Taal selecteren (Select Language)** verschijnt, selecteert u een taal.

Als de cd-rom niet automatisch wordt afgespeeld:

Windows
Dubbelklik op **(Deze) Computer ((My) Computer)** > Cd-rom-pictogram > **MSETUP4.EXE**.

Macintosh
Dubbelklik op het bureaublad op het cd-rom-pictogram.

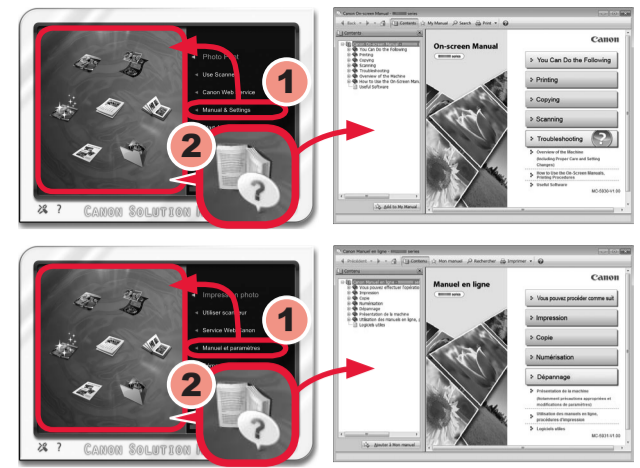


Read the On-screen Manual on the Computer

Consultez le Manuel en ligne sur l'ordinateur

Lesen des Online-Handbuch auf dem Computer

Lees de Online handleiding op de computer



After the installation, "Solution Menu EX" starts.

To open the **On-screen Manual**, click **Manual & Settings** > **On-screen Manual**. Refer to it for details on the functions, operations, and troubleshooting tips.

Solution Menu EX and the **On-screen Manual** need to be selected for installation.

Une fois l'installation terminée, « Solution Menu EX » démarre.

Pour ouvrir le **Manuel en ligne**, cliquez sur **Manuel et paramètres** > **Manuel en ligne**. Vous y trouverez des informations détaillées concernant les fonctions et le fonctionnement de votre imprimante, ainsi que des solutions de dépannage.

Pour effectuer l'installation, vous devez sélectionner Solution Menu EX ainsi que le **Manuel en ligne**.

Nach der Installation wird „Solution Menu EX“ gestartet.

Klicken Sie zum Öffnen des **Online-Handbuch** auf **Handb. u. Einstell. (Manual & Settings)** > **Online-Handbuch (On-screen Manual)**. Hier finden Sie Informationen zu Funktionen, Vorgehensweisen und Tipps zur Fehlersuche.

Solution Menu EX und das **Online-Handbuch** müssen zur Installation ausgewählt werden.

Na de installatie wordt "Solution Menu EX" gestart.

Als u de **Online handleiding** wilt openen, klikt u op **Handleiding/instellingen (Manual & Settings)** > **Online handleiding (On-screen Manual)**. Raadpleeg deze handleiding voor details over functies, bewerkingen en tips voor probleemoplossing. Selecteer het Solution Menu EX en de **Online handleiding** voor de installatie.

To complete the installation, follow the on-screen instructions on the computer.

- To use the machine from more than one computer, install the software from the CD-ROM on each computer.
- To switch from USB to network connection, reinstall the software from the CD-ROM.

Pour terminer l'installation, suivez les instructions qui apparaissent sur l'écran de l'ordinateur.

- Pour utiliser la machine depuis plusieurs ordinateurs, utilisez le CD-ROM pour installer le logiciel sur chaque ordinateur.
- Pour passer de la connexion USB à la connexion réseau, réinstallez le logiciel à l'aide du CD-ROM.

Befolgen Sie die Anweisungen auf dem Computerbildschirm, um die Installation abzuschließen.

- Wenn das Gerät von mehreren Computern aus genutzt werden soll, legen Sie die CD-ROM in jeden Computer ein, um die Software zu installieren.
- Um von der USB- zur Netzwerkverbindung zu wechseln, installieren Sie die Software von der CD-ROM erneut.

Volg de instructies op de computer om de installatie te voltooien.

- Als u het apparaat op meer dan één computer wilt gebruiken, installeert u de software vanaf de cd-rom op elke computer.
- Als u van USB wilt overschakelen naar een netwerkverbinding, installeert u de software opnieuw vanaf de cd-rom.

Free Manuals Download Website

<http://myh66.com>

<http://usermanuals.us>

<http://www.somanuals.com>

<http://www.4manuals.cc>

<http://www.manual-lib.com>

<http://www.404manual.com>

<http://www.luxmanual.com>

<http://aubethermostatmanual.com>

Golf course search by state

<http://golfingnear.com>

Email search by domain

<http://emailbydomain.com>

Auto manuals search

<http://auto.somanuals.com>

TV manuals search

<http://tv.somanuals.com>