



ENGLISH

FRANÇAIS

DEUTSCH

NEDERLANDS

**Canon****PIXMA MG4250** series

# Getting Started

## Démarrage

## Inbetriebnahme

## Aan de Slag-gids

**Read me first!**  
Keep me handy for future reference.

**À lire en premier !**  
Conservez ce document à portée de main afin de pouvoir vous y reporter ultérieurement.

**Bitte zuerst lesen!**  
Bewahren Sie die Anleitung griffbereit auf.

**Lees mij eerst!**  
Houd de handleiding binnen handbereik om deze later te kunnen raadplegen.

• Windows is a trademark or registered trademark of Microsoft Corporation in the U.S. and/or other countries.

• Windows Vista is a trademark or registered trademark of Microsoft Corporation in the U.S. and/or other countries.

• Mac, Mac OS, AirPort and Bonjour are trademarks of Apple Inc., registered in the U.S. and other countries.

• Windows est une marque ou une marque déposée de Microsoft Corporation aux États-Unis et/ou dans d'autres pays.

• Windows Vista est une marque ou une marque déposée de Microsoft Corporation aux États-Unis et/ou dans d'autres pays.

• Mac, Mac OS, AirPort et Bonjour sont des marques d'Apple Inc., déposées aux États-Unis et dans d'autres pays.

• Windows ist eine Marke oder eingetragene Marke der Microsoft Corporation in den Vereinigten Staaten und/oder anderen Ländern.

• Windows Vista ist eine Marke oder eingetragene Marke der Microsoft Corporation in den Vereinigten Staaten und/oder anderen Ländern.

• Mac, Mac OS, AirPort und Bonjour sind Marken von Apple Inc., eingetragen in den Vereinigten Staaten und anderen Ländern.

• Windows is een handelsmerk of een gedeponeerd handelsmerk van Microsoft Corporation in de Verenigde Staten en/of andere landen.

• Windows Vista is een handelsmerk of een gedeponeerd handelsmerk van Microsoft Corporation in de Verenigde Staten en/of andere landen.

• Mac, Mac OS, AirPort en Bonjour zijn handelsmerken van Apple Inc., gedeponeerd in de Verenigde Staten en andere landen.

Model Number: K10382

Référence du modèle : K10382

Modellnummer: K10382

Modelnummer: K10382

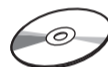
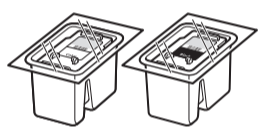
**Included Items****Éléments fournis****Im Lieferumfang enthalten****Meegeleverde artikelen**

Check the included items.

Vérifiez les éléments fournis avec l'imprimante.

Überprüfen Sie den Lieferumfang.

Controleer de meegeleverde artikelen.

**Network connection:**

Prepare network devices such as a router or an access point as necessary.

**USB connection:**

A USB cable is required.

**Connexion réseau :**

Si nécessaire, préparez les périphériques réseau (routeur ou point d'accès par exemple).

**Connexion USB :**

Un câble USB est nécessaire.

**Netzwerkverbindung:**

Bereiten Sie die Netzwerkgeräte wie z. B. Router oder Zugriffspunkt nach Bedarf vor.

**USB-Verbindung:**

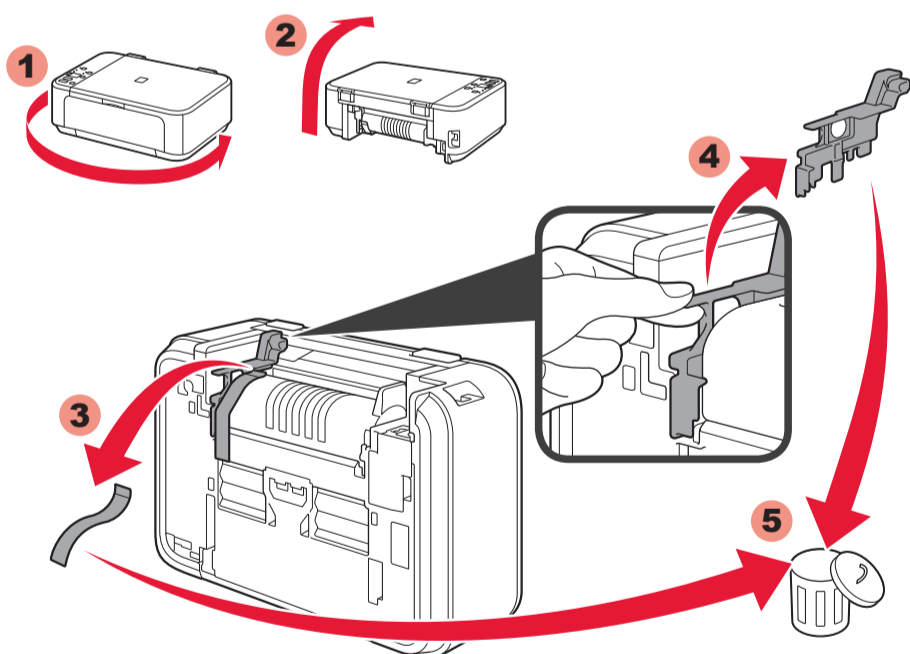
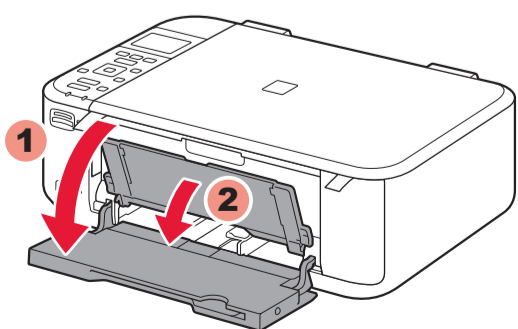
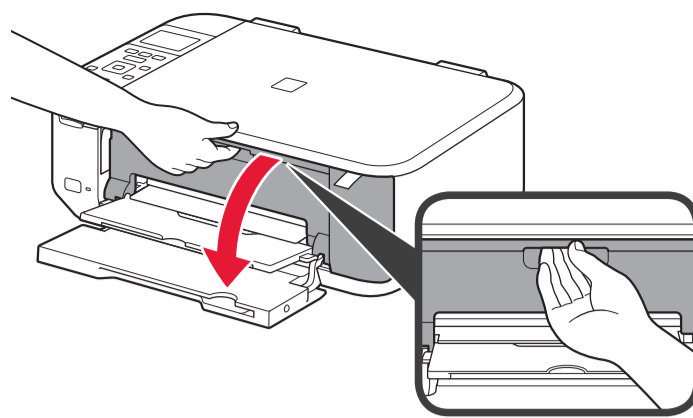
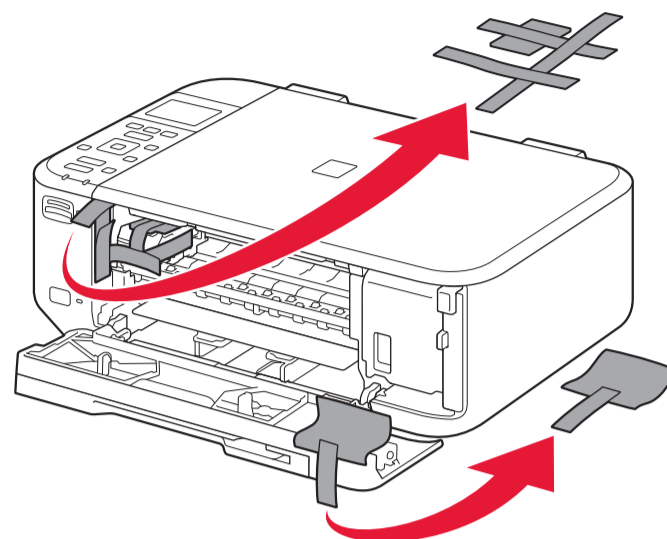
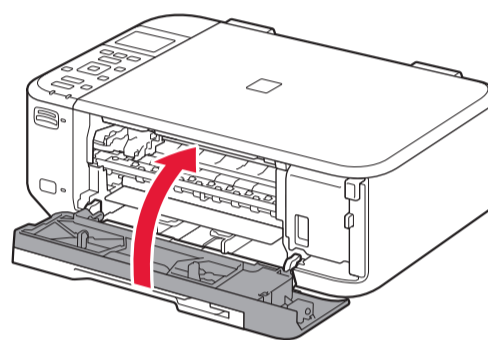
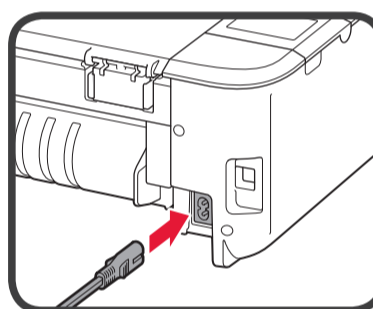
Ein USB-Kabel ist erforderlich.

**Netwerkverbinding:**

Bereid netwerkapparaten zoals een router of een toegangspunt voor, indien nodig.

**USB-verbinding:**

Een USB-kabel is vereist.

**Preparation****Préparation****Vorbereitung****Vorbereitung****1****1** Open the Front Cover and the Paper Output Tray.**1** Ouvrez le panneau avant et le bac de sortie papier.**1** Öffnen Sie die vordere Abdeckung und das Papierausgabefach.**1** Open de voorklep en de papieruitvoerlade.**2****2** Open the Paper Output Cover.**2** Ouvrez le couvercle de sortie papier.**2** Öffnen Sie die Abdeckung der Papierausgabe.**2** Open de papieruitvoerklep.**3****3** Remove the orange tape and protective material.**3** Retirez la bande orange ainsi que le matériau protecteur.**3** Entfernen Sie das orangefarbene Klebeband und das Schutzmaterial.**3** Verwijder de oranje tape en het beschermende materiaal.**4****4** Close the Paper Output Cover.**4** Fermez le couvercle de sortie papier.**4** Schließen Sie die Abdeckung der Papierausgabe.**4** Sluit de papieruitvoerklep.**5****5** Connect the power cord.

Do not connect the USB cable yet.

**5** Branchez le cordon d'alimentation.

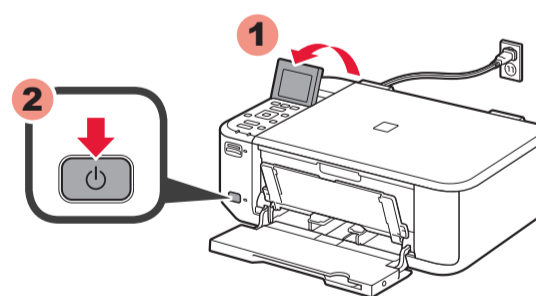
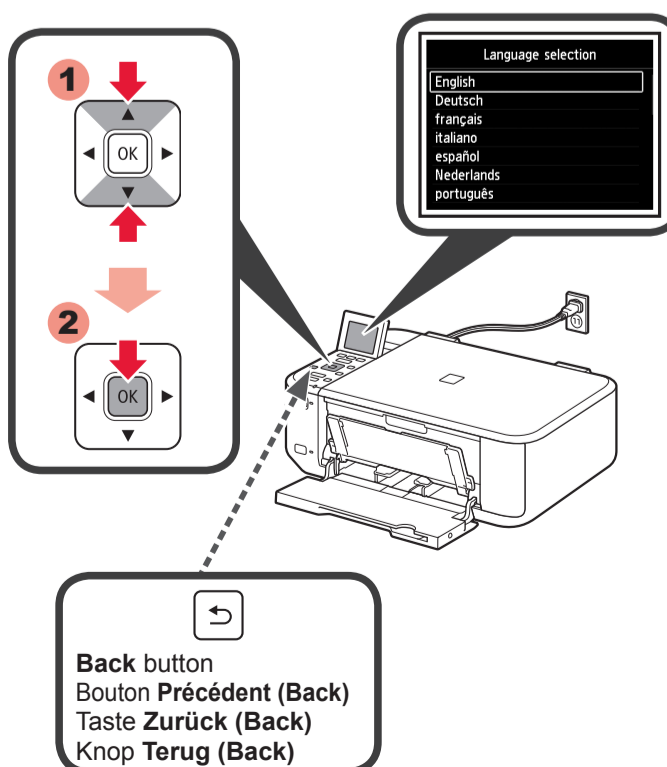
Ne branchez pas encore le câble USB.

**5** Schließen Sie das Netzkabel an.

Schließen Sie das USB-Kabel noch nicht an.

**5** Sluit het netsnoer aan.

Sluit de USB-kabel nog niet aan.

**6****6** Adjust the angle of the LCD, then press the ON button.**6** Réglez l'angle de l'écran LCD, puis appuyez sur le bouton **MARCHE (ON)**.**6** Passen Sie den Winkel der LCD-Anzeige an, und drücken Sie die Taste **EIN (ON)**.**6** Pas de hoek van het LCD aan en druk op de knop **AAN (ON)**.**7****7** Select your language, then press the OK button.

To change the language setting, press the Back button.

**7** Sélectionnez votre langue, puis appuyez sur le bouton **OK**.Pour modifier le paramètre de langue, appuyez sur le bouton **Précédent (Back)**.**7** Wählen Sie Ihre Sprache aus, und drücken Sie anschließend die Taste **OK**.Um die Spracheinstellung zu ändern, drücken Sie die Taste **Zurück (Back)**.**7** Selecteer uw taal en druk op de knop **OK**.Als u de taalinstelling wilt wijzigen, drukt u op de knop **Terug (Back)**.

**Back button**  
Bouton **Précédent (Back)**  
Taste **Zurück (Back)**  
Knop **Terug (Back)**

**8** **1** Select **OK** and start the setup by referring to the "Getting Started" instructions.

**1** Sélectionnez **OK** pour lancer la configuration en suivant les instructions "Démarrage".

**2** **OK**

**8** When this screen is displayed, press the **OK** button.

**8** Lorsque cet écran s'affiche, appuyez sur le bouton **OK**.

**8** Drücken Sie die Taste **OK**, wenn dieser Bildschirm angezeigt wird.

**8** Wanneer dit scherm wordt weergegeven, drukt u op de knop **OK**.

## 2

**1** Open the Paper Output Tray and the Paper Output Cover.

**1** Ouvrez le bac de sortie papier et le couvercle de sortie papier.

**1** Öffnen Sie das Papierausgabefach und die Abdeckung der Papierausgabe.

**1** Open de papieruitvoerbak en de papieruitvoerklep.

Check that the Head Cover has opened automatically.

Vérifiez que le capot des têtes s'est ouvert automatiquement.

Überprüfen Sie, ob sich die Abdeckung für Kopf automatisch geöffnet hat.

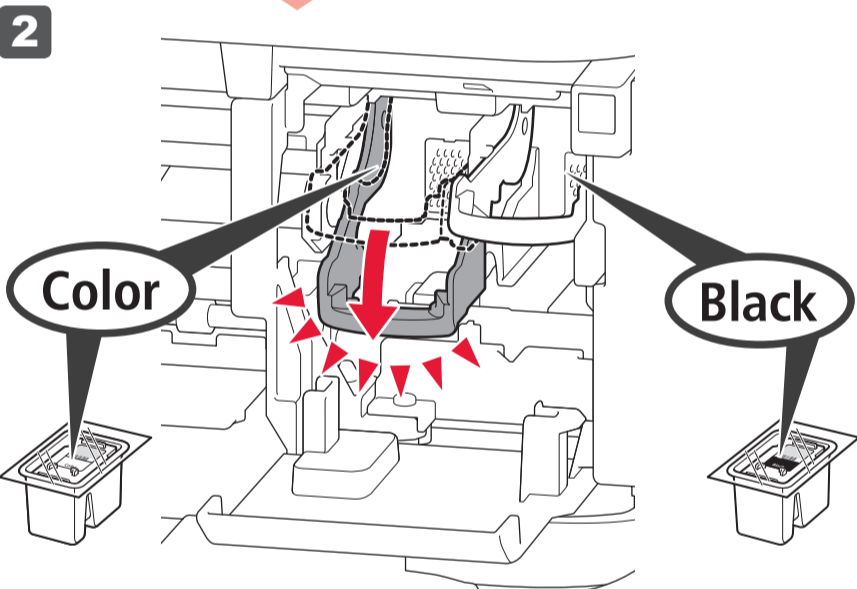
Controleer of het klepje over kop automatisch is geopend.

If the Head Cover is closed, close the Paper Output Cover and open it again to open the Head Cover.

Si le capot des têtes est fermé, fermez le couvercle de sortie papier, puis ouvrez-le de nouveau pour ouvrir le capot des têtes.

Wenn die Abdeckung für Kopf geschlossen ist, schließen Sie die Abdeckung der Papierausgabe und öffnen sie erneut, um die Abdeckung für Kopf zu öffnen.

Als het klepje over kop gesloten is, sluit u de papieruitvoerklep en opent u deze weer, om het klepje over kop te openen.



**2** Lower the Ink Cartridge Lock Lever.

The left is where the Color FINE Cartridge is to be installed and the right is where the Black FINE Cartridge is to be installed.

**2** Rabaissez le levier de verrouillage de cartouche d'encre.

La cartouche FINE couleur doit être installée à gauche et la cartouche FINE noire doit être installée à droite.

**2** Senken Sie den Tintenpatronen-Sperrhebel ab.

Auf der linken Seite muss die farbige FINE-Patrone (FINE Cartridge) und auf der rechten Seite die schwarze FINE-Patrone (FINE Cartridge) eingesetzt werden.

**2** Laat de inktcartridgevergrendeling zakken.

De kleuren FINE-cartridge (FINE Cartridge) moet links worden geïnstalleerd en de zwarte FINE-cartridge (FINE Cartridge) moet rechts worden geïnstalleerd.

**3** Unpack the FINE Cartridge, then remove the protective tape.

Be careful of ink on the protective tape.

**3** Enlevez la cartouche FINE de son emballage, puis le ruban protecteur.

Faites attention à l'encre se trouvant sur le ruban protecteur.

**3** Packen Sie die FINE-Patrone (FINE Cartridge) aus, und entfernen Sie das Schutzband.

Achten Sie auf Tintenspuren auf dem Schutzband.

**3** Pak de FINE-cartridge (FINE Cartridge) uit en verwijder de beschermtape.

Wees voorzichtig met de inkt op de beschermtape.

Do not touch!  
Ne pas toucher!  
Nicht berühren!  
Niet aanraken!

**4** Insert the FINE Cartridge until it stops.

Do not knock it against the sides!

**4** Insérez la cartouche FINE jusqu'à ce qu'elle soit correctement installée.

Ne cognez pas la cartouche contre les bords!

**4** Setzen Sie die FINE-Patrone (FINE Cartridge) ein, bis sie einrastet.

Stoßen Sie mit der Patrone nicht gegen die Seiten der Halterung!

**4** Plaats de FINE-cartridge (FINE Cartridge) totdat deze niet verder kan.

Stoot de cartridge niet tegen de zijkant(en)!

Insert it straight until it stops.  
Insérez-la sans la faire pencher jusqu'à ce qu'elle soit correctement installée.  
Setzen Sie sie gerade ein, bis sie einrastet.  
Plaats de cartridge totdat deze niet verder kan.



**5** Lift the Ink Cartridge Lock Lever.

**5** Soulevez le levier de verrouillage de cartouche d'encre.

**5** Heben Sie den Tintenpatronen-Sperrhebel an.

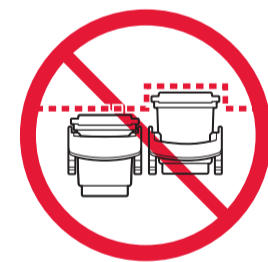
**5** Til de inktcartridgevergrendeling op.

**6** Repeat **2** to **5** to install the other FINE Cartridge.

**6** Répétez les étapes **2** à **5** pour installer l'autre cartouche FINE.

**6** Wiederholen Sie **2** bis **5**, um die andere FINE-Patrone (FINE Cartridge) einzusetzen.

**6** Herhaal **2** tot en met **5** om de andere FINE-cartridge (FINE Cartridge) te installeren.



**7** Close the Paper Output Cover. Wait for about 1 minute until this screen disappears, then proceed.

**7** Fermez le couvercle de sortie papier. Attendez environ 1 minute que cet écran ne soit plus affiché, puis passez à l'étape suivante.

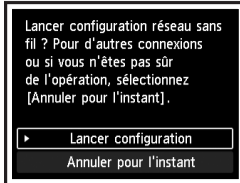
**7** Schließen Sie die Abdeckung der Papierausgabe. Warten Sie etwa 1 Minute, bis dieser Bildschirm nicht mehr angezeigt wird, und fahren Sie dann fort.

**7** Sluit de papieruitvoerklep. Wacht ongeveer 1 minuut totdat dit scherm is verdwenen en ga verder.

<p>If an error message appears, check that the FINE Cartridges are installed correctly.</p>	<p>Si un message d'erreur apparaît, vérifiez que les cartouches FINE sont correctement installées.</p>	<p>Wenn eine Fehlermeldung angezeigt wird, überprüfen Sie, ob die FINE-Patronen (FINE Cartridges) ordnungsgemäß eingesetzt sind.</p>	<p>Als er een foutbericht wordt weergegeven, controleert u of de FINE-cartridges (FINE Cartridges) correct zijn geïnstalleerd.</p>
<p>The screen turns off if the machine is not operated for about 5 minutes. To restore the display, press any button on the Operation Panel.</p>	<p>L'écran s'éteint si la machine n'est pas utilisée pendant environ 5 minutes. Pour restaurer l'affichage de l'écran, appuyez sur n'importe quel bouton du panneau de contrôle.</p>	<p>Der Bildschirm schaltet sich aus, wenn das Gerät etwa 5 Minuten lang nicht bedient wird. Um die Anzeige wiederherzustellen, drücken Sie eine beliebige Taste am Bedienfeld.</p>	<p>Het scherm wordt uitgeschakeld als u het apparaat gedurende ongeveer 5 minuten niet hebt gebruikt. Als u het scherm wilt herstellen, drukt u op een willekeurige knop op het bedieningspaneel.</p>



3



To connect to wireless LAN, select **Start setup** on the screen, then follow the on-screen instruction. In the following conditions:

- If you want to use USB connection
- If you have difficulty with the procedure

⇒ Select **Cancel for now**, then proceed to 4.

\* You can perform network connection by following the instruction shown on the computer screen in 5.

Pour vous connecter au réseau local sans fil, sélectionnez **Lancer configuration** sur l'écran, puis suivez les instructions à l'écran. Dans les conditions suivantes :

- Si vous souhaitez utiliser une connexion USB
- Si vous rencontrez des difficultés avec la procédure

⇒ Sélectionnez **Annuler pour l'instant**, puis passez à l'étape 4.

\* Vous pouvez réaliser une connexion réseau en suivant les instructions affichées sur l'écran de l'ordinateur dans 5.

Wählen Sie für eine WLAN-Verbindung die Option **Einrichtung starten (Start setup)** auf dem Bildschirm, und folgen Sie der Anleitung auf dem Bildschirm. Unter folgenden Bedingungen:

- Falls Sie eine USB-Verbindung verwenden möchten
- Falls bei dem Vorgang Probleme auftreten

⇒ Wählen Sie **Vorerst abbrechen (Cancel for now)**, und fahren Sie mit 4 fort.

\* Sie können die Netzwerkverbindung einrichten, indem Sie der Anleitung auf dem Computerbildschirm unter 5 folgen.

Selecteer **Instelling starten (Start setup)** op het scherm en volg de instructies op het scherm om een draadloze LAN-verbinding te maken. In de volgende gevallen:

- Als u een USB-verbinding wilt gebruiken
- Als u moeite hebt met de procedure

⇒ Selecteer **Nu annuleren (Cancel for now)** en ga verder naar 4.

\* U kunt een netwerkverbinding maken door de instructies op het computerscherm bij 5 te volgen.

4

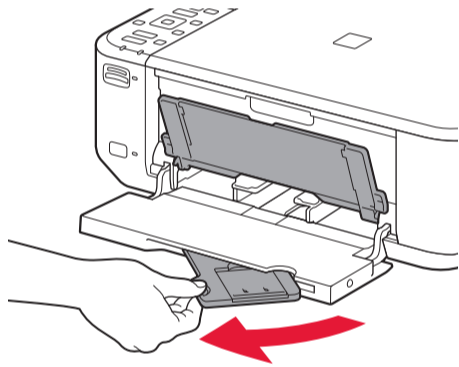
Setting Plain Paper

Configuration du papier ordinaire

Einlegen von Normalpapier

Gewoon papier plaatsen

1



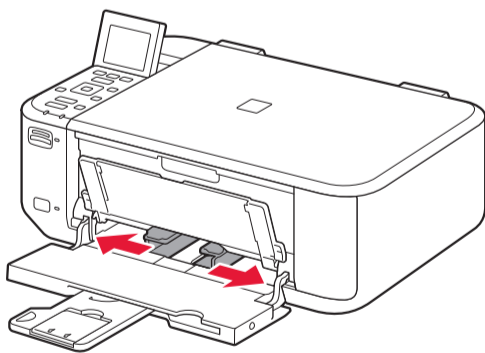
1 Check that the Paper Output Tray is closed, then pull out the Paper Support.

1 Vérifiez que le bac de sortie papier est fermé, puis retirez le support papier.

1 Überprüfen Sie, dass das Papierausgabefach geschlossen ist, und ziehen Sie dann die Papierstütze heraus.

1 Controleer of de papieruitvoerlade is gesloten en trek de papiersteun uit.

2



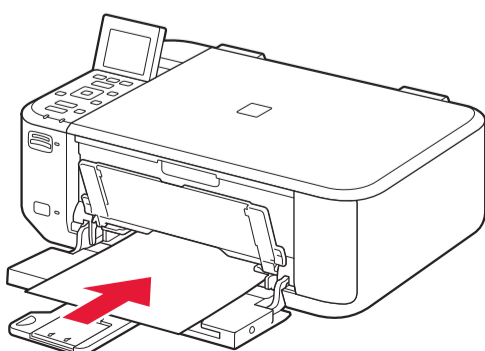
2 Slide the right Paper Guide to the end. The left Paper Guide moves simultaneously with the right guide.

2 Faites glisser le guide papier de droite vers l'extrémité. Le guide papier de gauche se déplace simultanément avec le guide de droite.

2 Schieben Sie die rechte Papierführung an das Ende. Die linke Papierführung bewegt sich parallel zur rechten Führung.

2 Schuif de rechter papiergeleider naar het uiteinde. De linker papiergeleider wordt tegelijk met de rechter papiergeleider verplaatst.

3



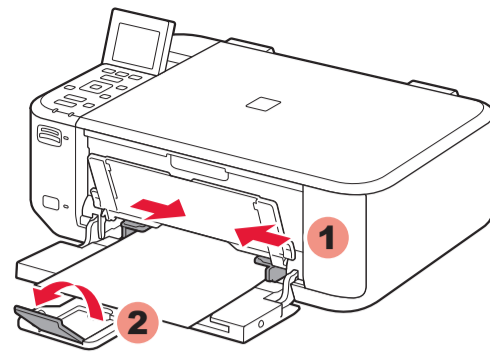
3 Insert paper until it stops.

3 Insérez le papier jusqu'à ce qu'il soit correctement en place.

3 Legen Sie das Papier bis zum Anschlag ein.

3 Plaats het papier totdat dit niet verder kan.

4



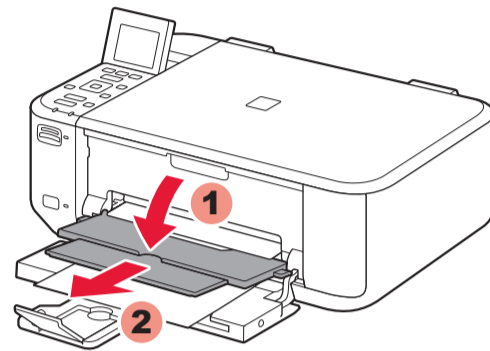
4 Adjust the Paper Guide to fit the paper size used, then open the Output Tray Extension.

4 Réglez le guide papier en fonction du format de papier utilisé, puis ouvrez l'extension du bac de sortie papier.

4 Richten Sie die Papierführung auf das Papierformat aus, und öffnen Sie dann die Verlängerung des Ausgabefachs.

4 Pas de papiergeleider aan het formaat van het gebruikte papier aan en open het verlengstuk van uitvoerlade.

5



5 Open the Paper Output Tray and the Paper Output Support.

Printing without opening the Paper Output Tray causes an error.

For information about paper, refer to the **On-screen Manual** which will be installed later.

5 Ouvrez le bac de sortie papier et le support de sortie papier.

L'impression sans ouvrir le bac de sortie papier provoque une erreur.

Pour plus d'informations sur le papier, reportez-vous au **Manuel en ligne**, qui sera installé ultérieurement.

5 Öffnen Sie das Papierausgabefach und die Papierausgabestütze.

Wenn der Druckvorgang bei geschlossenem Papierausgabefach ausgeführt wird, tritt ein Fehler auf.

Weitere Informationen zum Papier finden Sie im **Online-Handbuch**, das zu einem späteren Zeitpunkt installiert wird.

5 Open de papieruitvoerlade en de papieruitvoersteun.

Wanneer u afdrukt terwijl de papieruitvoerlade is geopend, wordt een fout veroorzaakt.

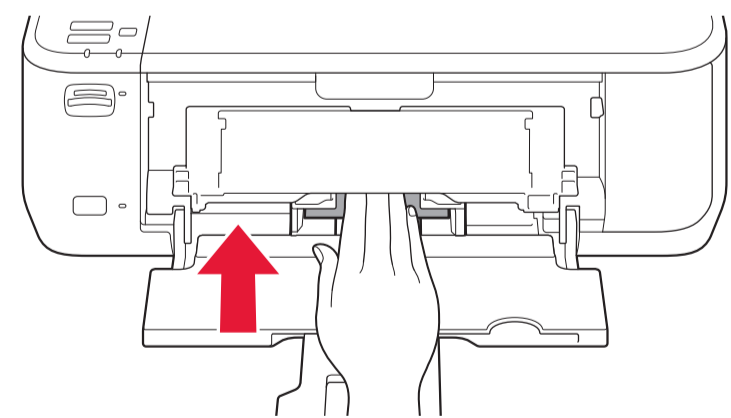
Raadpleeg de **Online handleiding**, die later wordt geïnstalleerd, voor informatie over papier.

Loading Photo Paper

Chargement de papier photo

Einlegen von Fotopapier

Fotopapier plaatsen



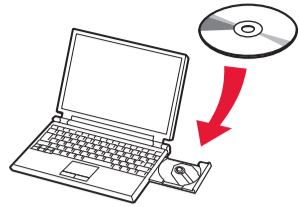
Insert paper **with the printable side down until it stops**. When using photo paper, machine settings for media type and size should be adjusted. For details, refer to the **On-screen Manual** which will be installed later.

Insérez le papier, **face à imprimer vers le bas, jusqu'à ce qu'il soit correctement en place**. Lorsque vous utilisez ce type de papier, il vous faut modifier les paramètres de la machine relatifs au type et au format de support. Pour plus d'informations, reportez-vous au **Manuel en ligne**, qui sera installé ultérieurement.

Legen Sie das Papier **mit der bedruckbaren Seite nach unten bis zum Anschlag ein**. Passen Sie die Geräteeinstellungen für Medientyp und Format bei der Verwendung von Fotopapier an. Weitere Informationen finden Sie im **Online-Handbuch**, das zu einem späteren Zeitpunkt installiert wird.

Plaats het papier **met de afdrukzijde omlaag totdat het niet verder kan**. Wanneer u fotopapier gebruikt, moet u de apparaatinstellingen voor het mediumtype en -formaat aanpassen. Raadpleeg de **Online handleiding**, die later wordt geïnstalleerd, voor details.

1



- 1 Insert the CD-ROM into the computer.
- 1 Insérez le CD-ROM dans l'ordinateur.
- 1 Legen Sie die CD-ROM in den Computer ein.
- 1 Plaats de cd-rom in de computer.

If the USB cable is already connected, unplug it. If a message appears on the computer, click **Cancel**.

Si le câble USB est déjà branché, débranchez-le. Si un message apparaît sur l'écran de l'ordinateur, cliquez sur **Annuler**.

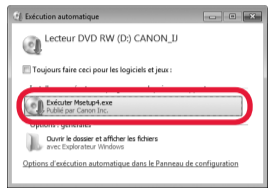
Wenn das USB-Kabel bereits angeschlossen ist, ziehen Sie es ab. Falls auf dem Computerbildschirm eine Meldung angezeigt wird, klicken Sie auf **Abbrechen (Cancel)**.

Als de USB-kabel al is aangesloten, verwijderd u deze. Klik op **Annuleren (Cancel)** wanneer er een bericht op de computer wordt weergegeven.

2

Windows

Mac



- 2 Follow the on-screen instructions to proceed. To select a language, click **Language**.

If the CD-ROM does not autorun:

**Windows**  
Double-click **(My) Computer** > CD-ROM icon > **MSETUP4.EXE**.  
**Mac**  
Double-click the CD-ROM icon on the desktop.

- 2 Suivez les instructions à l'écran pour continuer. Pour sélectionner une langue, cliquez sur **Langue**.

Si le CD-ROM ne s'exécute pas automatiquement :

**Windows**  
Double-cliquez sur **Poste de travail / Ordinateur** > icône CD-ROM > **MSETUP4.EXE**.  
**Mac**  
Double-cliquez sur l'icône CD-ROM située sur le bureau.

- 2 Befolgen Sie die Anweisungen auf dem Bildschirm, um fortzufahren. Um eine Sprache auszuwählen, klicken Sie auf **Sprache (Language)**.

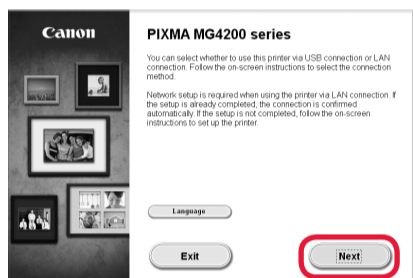
Falls die CD-ROM nicht automatisch gestartet wird:

**Windows**  
Doppelklicken Sie auf **Computer bzw. Arbeitsplatz ((My) Computer)** > CD-ROM-Symbol > **MSETUP4.EXE**.  
**Mac**  
Doppelklicken Sie auf das CD-ROM-Symbol auf dem Desktop.

- 2 Volg de instructies op het scherm om door te gaan. Als u een taal wilt selecteren, klikt u op **Taal (Language)**.

Als de cd-rom niet automatisch wordt afgespeeld:

**Windows**  
Dubbelklik op **(Deze) Computer ((My) Computer)** > Cd-rom-pictogram > **MSETUP4.EXE**.  
**Mac**  
Dubbelklik op het bureaublad op het cd-rom-pictogram.

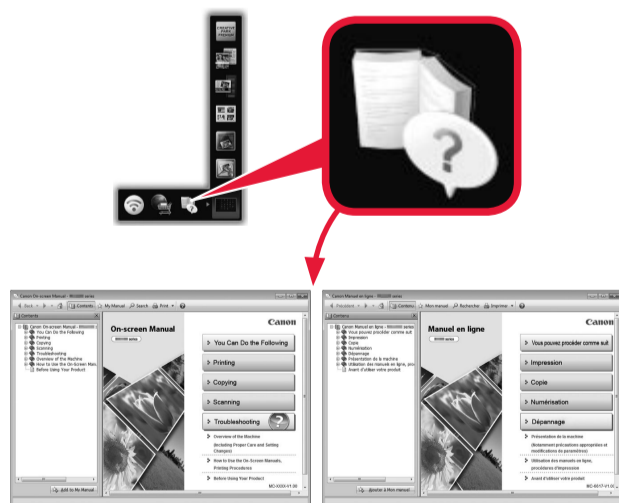


Read the On-screen Manual on the Computer

Consultez le Manuel en ligne sur l'ordinateur

Lesen Sie das Online-Handbuch auf dem Computer

Lees de Online handleiding op de computer



Compatible FINE Cartridges

Cartouches FINE compatibles

Kompatible FINE-Patronen (FINE Cartridges)

Compatibele FINE-cartridges (FINE Cartridges)

541XL  
Color

540XL  
Black

541  
Color

540  
Black

Color: CL-541XL  
Color: CL-541

Black: PG-540XL  
Black: PG-540

## Free Manuals Download Website

<http://myh66.com>

<http://usermanuals.us>

<http://www.somanuals.com>

<http://www.4manuals.cc>

<http://www.manual-lib.com>

<http://www.404manual.com>

<http://www.luxmanual.com>

<http://aubethermostatmanual.com>

Golf course search by state

<http://golfingnear.com>

Email search by domain

<http://emailbydomain.com>

Auto manuals search

<http://auto.somanuals.com>

TV manuals search

<http://tv.somanuals.com>