

clarion HX-D2

Installation/Wire Connection Guide

安装/接线指南 설치/배선 가이드

English 中文 한국어

1. BEFORE STARTING / 准备工作 / 작업전

- This set is exclusively for use in cars with a negative ground, 12 V power supply.
- Read these instructions carefully.
- Be sure to disconnect the battery "⊖" terminal before starting. This is to prevent short circuits during installation. (Figure 1)

- 本装置采用负极接地和12V电源, 专用汽车上。
- 请仔细阅读以下说明。
- 开始之前请务必断开电池的“⊖”端子, 以免在安装中造成短路。(图1)

- 이 세트는 12V, negative ground의 전원 공급이 되는 자동차 전용입니다.
- 이 취급설명서를 주의 깊게 읽어주십시오.
- 작업전에 반드시 배터리의 "⊖" 단자를 분리하십시오. 이것은 설치중 쇼트를 방지하기 위해서입니다. (그림 1)

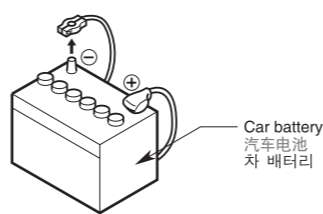


Figure 1 / 图 1 / 그림 1

English 中文 한국어

2. CAUTIONS ON INSTALLATION / 安装中的注意事项 / 설치중 주의사항

- Prepare all articles necessary for installing the source unit before starting.
- Install the unit within 30° of the horizontal plane. (Figure 2)
- If you have to do any work on the car body, such as drilling holes, consult your car dealer beforehand.
- Use the enclosed screws for installation. Using other screws can cause damage. (Figure 3)

- 开始之前, 请准备好安装音源装置所需的全部物品。
- 安装时, 请使本装置与水平面的角度在30°以内。(图2)
- 如果需要要在车体上进行钻孔等事, 请事先与汽车销售商联系。
- 请使用附带的螺丝进行安装, 使用其他螺丝可能引起故障。(图3)

- 시작전에 본체 설치에 필요한 부품을 전부 준비하십시오.
- 본체는 수평면의 30° 이내로 설치하십시오. (그림 2)
- 차체에 구멍을 뚫는 일과 같은 작업이 필요할 때는, 사전에 차 딜러와 상의하십시오.
- 동봉된 나사를 사용하여 설치하십시오. 다른 나사의 사용으로 인해 손상을 입을 수 있습니다. (그림 3)

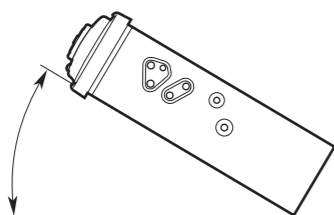


Figure 2 / 图 2 / 그림 2



Figure 3 / 图 3 / 그림 3

English 中文 한국어

3. INSTALLING THE SOURCE UNIT / 安装音源装置 / 본체 설치

■ Universal Mount

- Place the universal mounting bracket into the instrument panel, use a screwdriver to bend each stopper of the universal mounting bracket inward, then secure the stopper as shown in Figure 4.
- Wire as shown in Section 7.
- Insert the source unit into the universal mounting bracket until it locks.
- Take care of the top and bottom of the outer escutcheon and mount it so that all the hooks are locked.

■ 通用装配方法

- 将通用装配支架放入仪表板内, 用螺丝刀将通用装配支架上的各个制动器向里弯, 然后如图4所示固定制动器。
- 按第7节的说明接线。
- 将音源装置插入通用装配支架直至其锁定。
- 请小心外面框的顶部和底部, 安装后所有的卡钩都能锁住。

■ 일반 탑재

- 일반 탑재용 받침대를 계기판 안에 두고, 드라이버로 일반 탑재용 받침대의 스톱퍼를 각각 안쪽으로 구부러서 그림 4에서 보는 바와 같이 스톱퍼를 고정시킵니다.
- 색선 7에 나타난 바와 같이 배선을 합니다.
- 본체는 일반 받침대에 걸릴 때까지 넣습니다.
- 외부 프레임의 위 아래를 주의해서 전부의 훅이 잠기도록 탑재시킵니다.

Notes:
1) Some car models require special mounting kits for proper installation. Consult your Clarion dealer for details.
2) Fasten the front stopper securely to prevent the source unit from coming loose.

注 :
1) 某些车型需要特殊装配工具进行正确安装。详细情况请与Clarion经销商联系。
2) 紧固前制动器以免音源装置松动。

주 :
1) 차 모델에 따라, 올바른 설치를 위해서 특별한 탑재 세트가 필요할 수도 있습니다. 자세한 것은 Clarion의 딜러와 상의하십시오.
2) 앞쪽의 스톱퍼를 단단히 고정시켜 본체가 헐거워지는 것을 막아주십시오.

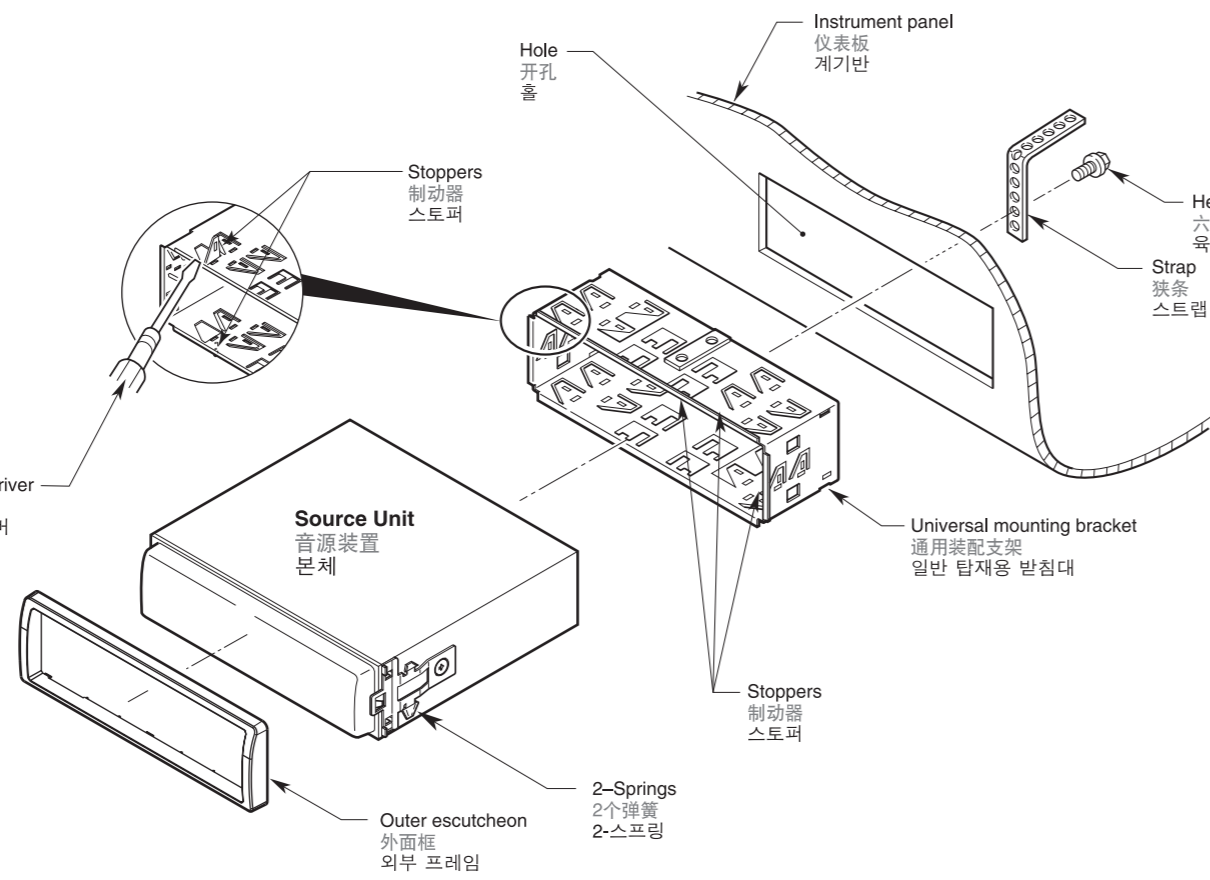
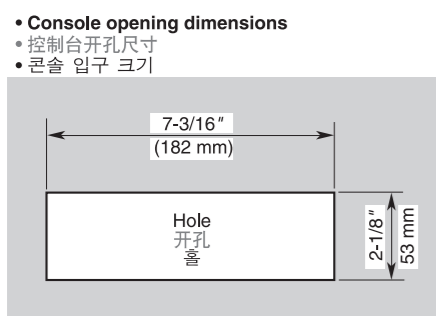


Figure 4 / 图 4 / 그림 4

■ Fixed Mount (Using the bracket originally equipped in vehicle)

This unit is designed for fixed installation in the dashboard. If the vehicle is equipped with a factory-installed radio, install the source unit with the parts and screws marked (*). (Figure 5)
If the vehicle is not equipped with a factory-installed radio, obtain an installation kit to install the source unit in the following procedure.

- Remove the springs at both sides of the source unit (Figure 6).
- Secure the mounting brackets to the chassis as shown in Figure 5. When the source unit is installed without the universal mounting bracket, holes exist; modification, such as drilling new holes, of the mounting brackets may be required for other models.
- Wire as shown in Installation (Section 7).
- Secure the unit in the dashboard, and then reassemble the dashboard and the center panel.

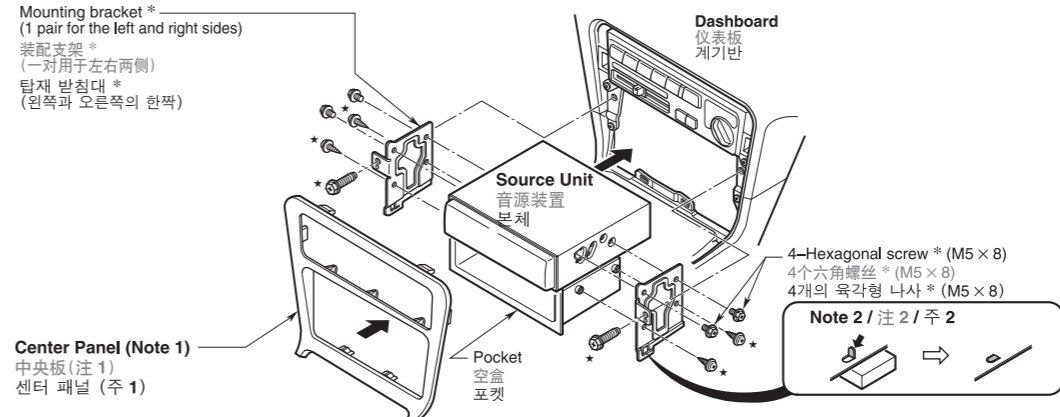


Figure 5 / 图 5 / 그림 5

* : The parts and SCREW with this mark are used to install radio or included in the installation kit.
* : 带此标记的零件和螺丝用于安装收音机或包括在安装工具中。

* : The screws with this mark are originally attached to the vehicle.

Note 1: In some cases, the center panel may require some modification (trimming, filling, etc.).

Note 2: If a hook on the installation bracket interferes with the unit, bend and flatten it with a nipper or a similar tool.

* : 带此标记的零件和螺丝用于安装收音机或包括在安装工具中。
* : 带此标记的螺丝是汽车原配的。

注 1 : 有些情况下, 中央板可能需要进行修改(修整、填充等)。

注 2 : 如果安装支架上的挂钩妨碍本装置, 请用镊子或小工具将其弯折并压平。

■ 고정 탑재 (자동차에 처음부터 장착된 받침대를 사용)

이 기기는 계기판에 고정 설치가 되도록 디자인 되었습니다. 만일 공장 송고시 라디오가 장착된 자동차는, 이 표시 (*)가 있는 부품과 나사로 본체를 설치하십시오. (그림 5)
공장 송고시 라디오가 장착되지 않은 자동차는, 설치 세트를 구해서 다음과 같은 순서로 본체를 설치하십시오.

- 본체의 양측에 있는 스프링을 분리합니다. (그림 6).
- 그림 5에서 보는 바와 같이 탑재 받침대를 차체에 고정시킵니다. 일반 탑재용 받침대가 없이 본체를 설치할 경우, 몇개의 훅이 남게 됩니다; 다른 모델 자동차의 경우, 새로 구멍을 뚫는 등 탑재 받침대의 변경이 필요할 수도 있습니다.
- 설치(색선 7)에 나타난 바와 같이 배선을 합니다.
- 계기판에 본체를 고정시킨 후에, 계기판과 센터 패널을 다시 조립하십시오.

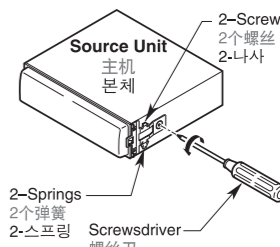


Figure 6 / 图 6 / 그림 6

* : 이 마크가 표시된 부품과 나사는 라디오 설치에 쓰여지며, 설치 세트에 포함되어 있습니다.

* : 이 마크가 표시된 나사는 처음부터 자동차에 부착되어 있는 것입니다.

주 1 : 경우에 따라서 센터 패널을 일부 변경할 필요도 있습니다. (조정, 충전 등)

주 2 : 설치 받침대 위의 훅이 본체의 방해가 되면, 니퍼와 같은 도구로 구부러서 납작하게 만듭니다.

English 中文 한국어

4. REMOVAL OF THE SOURCE UNIT / 拆卸音源装置 / 본체 분리

- When removing the source unit, disassemble it in the reverse of the order in Section "3. INSTALLING THE SOURCE UNIT".
- Press the outer escutcheon upward and remove it. (Figure 7)
- Insert and lock the hook plates. (Figure 8)
- Pull the hook plates to remove the source unit.

- 拆卸音源装置时, 请按照第3节“3. 安装音源装置”中的相反顺序进行。
- 向上按压外罩将其取下。(图7)
- 插入并锁定挂钩板。(图8)
- 拉出挂钩板以取下音源装置。

- 본체를 분리할 때는, 색선 "3. 본체 설치"의 역순으로 분해하십시오.
- 외부 프레임용 위쪽으로 눌러서 분리합니다. (그림 7)
- 훅 플레이트를 넣고 잠급니다. (그림 8)
- 훅 플레이트를 당겨서 본체를 분리합니다.

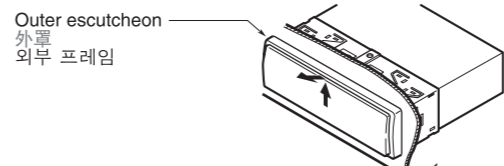


Figure 7 / 图 7 / 그림 7

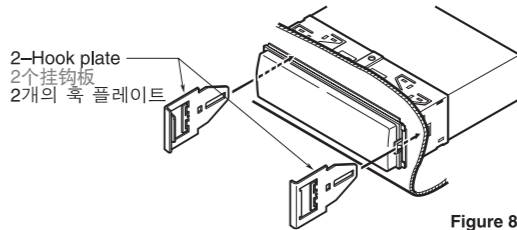


Figure 8 / 图 8 / 그림 8

English 中文 한국어

5. INSTALLING THE DC-DC CONVERTER / 安装DC-DC转换器 / DC-DC 컨버터 설치

Install the DC-DC converter under a seat, etc.

在椅子等物体下面安装DC-DC转换器

DC-DC 컨버터를 좌석 등의 아래에 설치합니다.

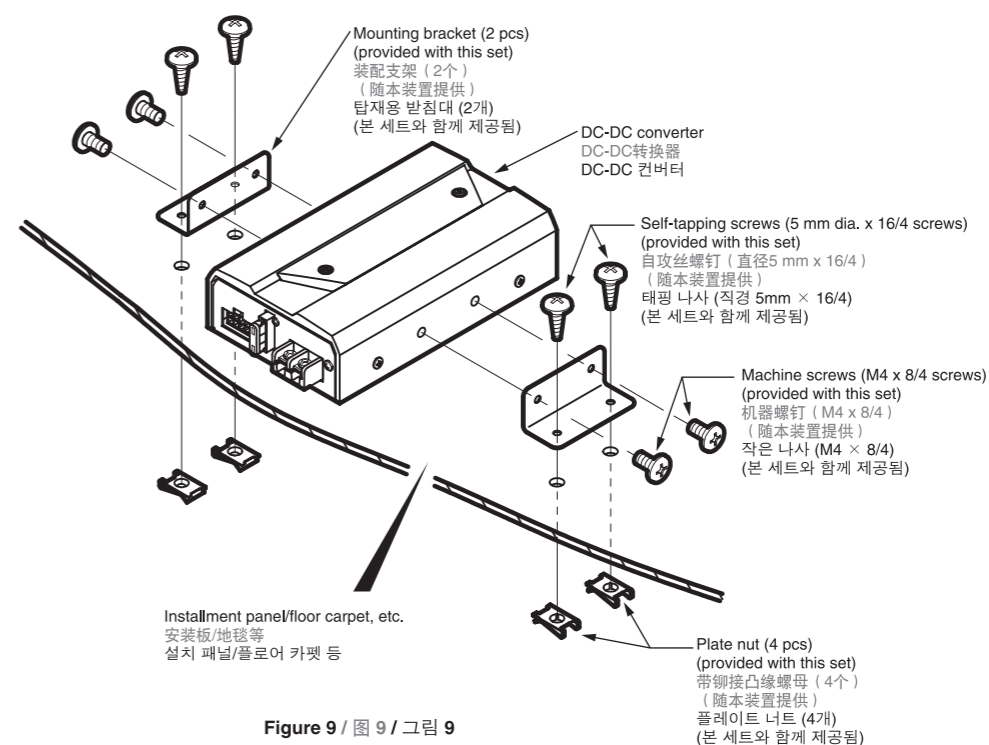


Figure 9 / 图 9 / 그림 9

Note:
When drilling the installment panel, the wiring on the car, the air conditioner ducts, etc. are sometimes scratched.
During installation, sufficiently check the rear side of the panel and its strength, and prevent the tips of the mounting screws from touching the wiring or air conditioner ducts.

注:
当给安装板钻孔时, 汽车上的接线, 空调管道等有时可能会被刮伤。
在安装过程中, 充分检查安装板的背面和它的强度, 并且不要让装配螺钉的尖端碰到空调管道或接线。

주 :
설치 패널에 구멍을 뚫을 때, 자동차의 배선이나 에어컨의 덕트 등에 손상을 입힐 수도 있습니다. 설치시에는 패널의 뒷면과 강도를 충분히 확인하고, 탑재중 나사의 끝이 배선이나 에어컨의 덕트에 닿지 않도록 주의해 주십시오.

6. CAUTIONS ON WIRING / 接线中的注意事项 / 배선시의 주의사항

1. Be sure to turn the power off when wiring.
2. Be particularly careful where you route the wires. Keep them well away from the engine, exhaust pipe, etc. Heat may damage the wires.
3. If the fuse should blow, check that the wiring is correct. If it is, replace the fuse with a new one with the same amperage rating as the original one. (Figure 10)

Note:
There are various types of fuse holder. Do not let the battery side touch other metal parts.

4. Connect the CeNET extension cable fully and securely until it locks. When the CeNET extension cable is pulled, hold the slide cap part and pull it towards you.
* When the CeNET extension cable is extended or branches, use extension cable CCA-520 (2.5m) or CCA-521 (0.6m), or Y-adapter CCA-519 (each of them is sold separately).
* Use the CeNET extension cable made by Clarion.

5. Insert the black connector securely into the digital signal connector until it locks. (Figure 11)
When disconnecting an optical digital cable, squeeze the tabs at the right and left sides of the connector, and pull gently. (Figure 12)

Note:
The optical digital cable should not be bent with a gentle arc radius of 1.5 cm or less. If it is bent sharper than this, the performance of the cable will be greatly reduced and the cable may be damaged.

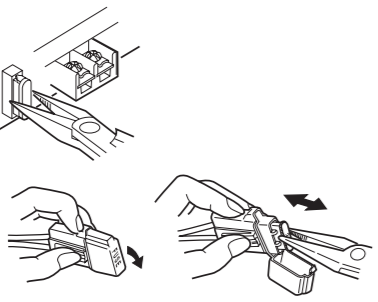


Figure 10 / 图 10 / 그림 10

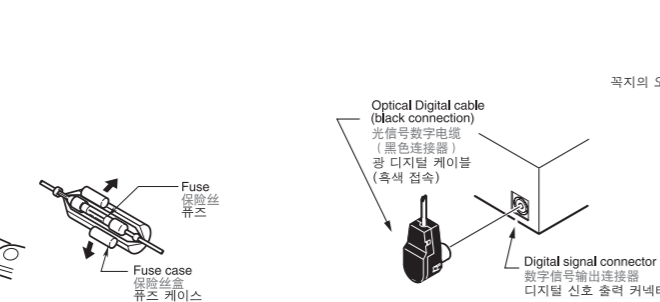
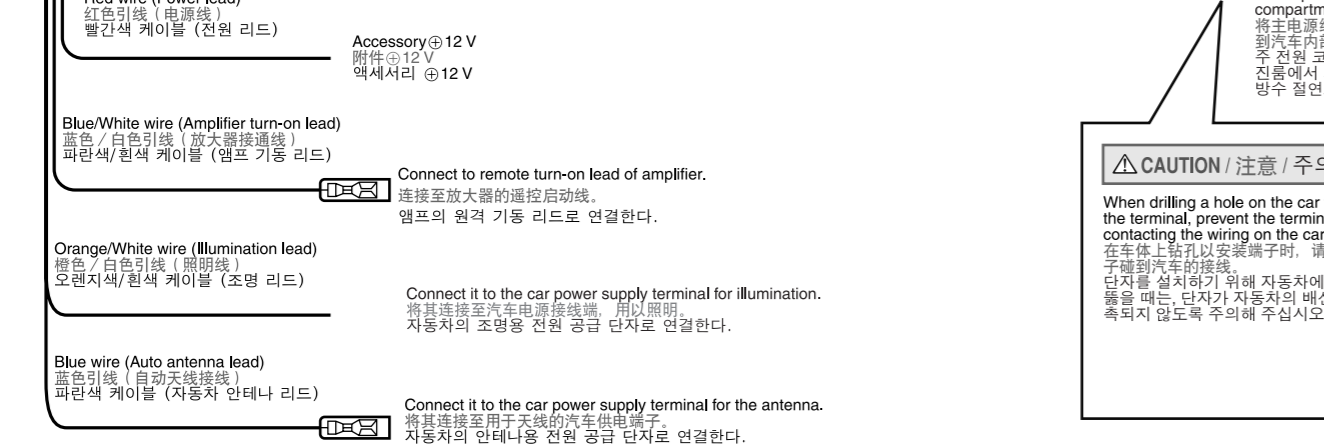
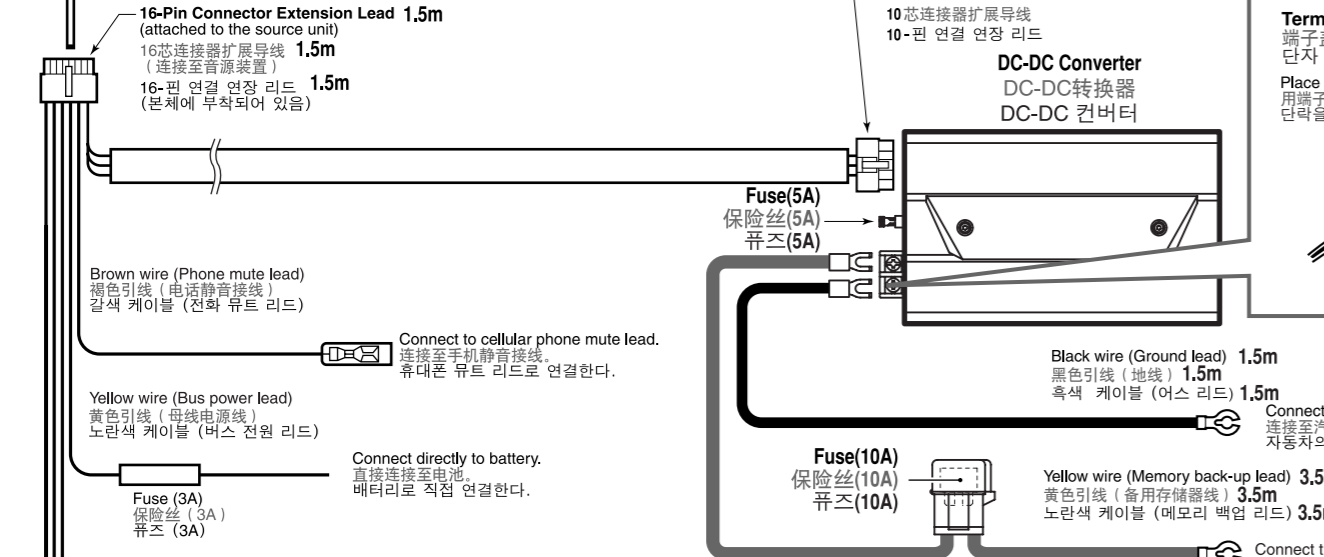
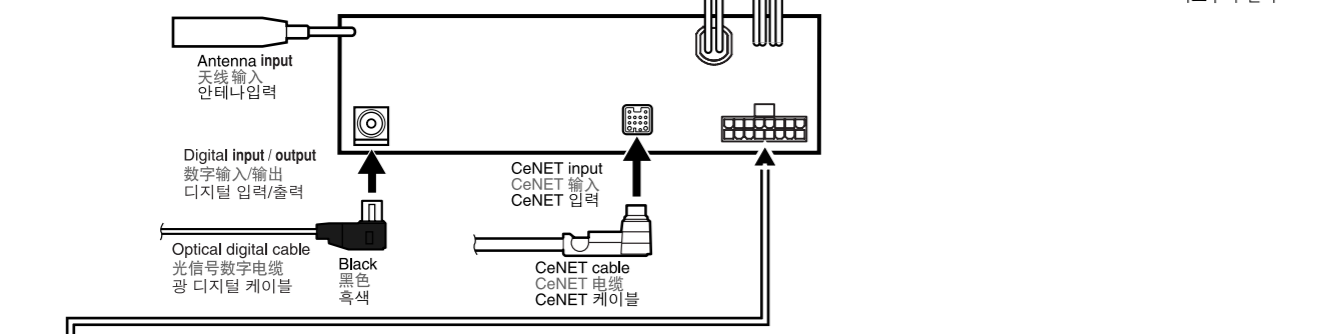
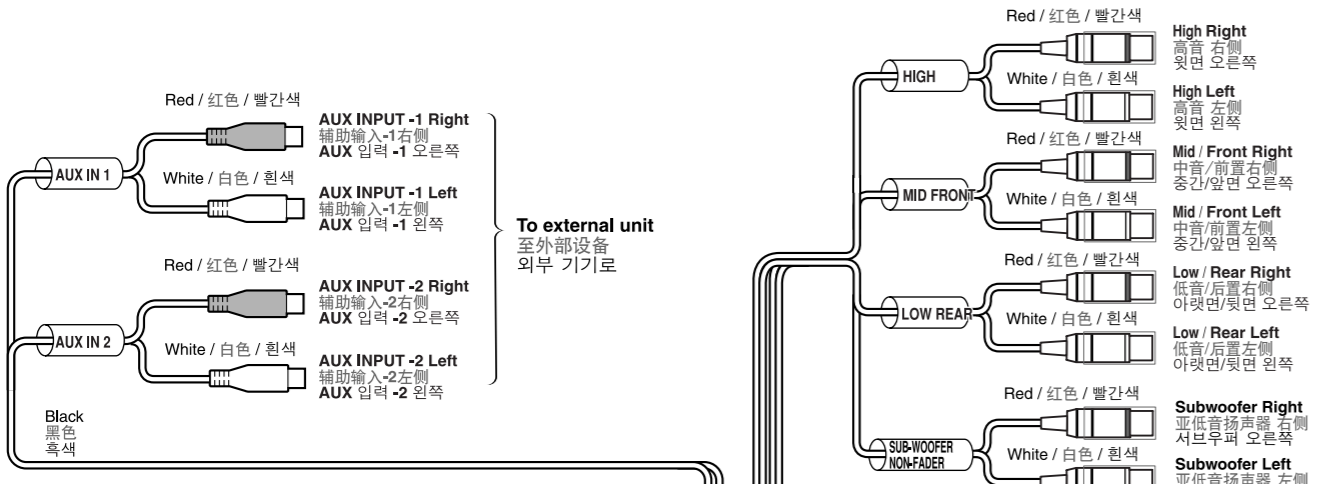


Figure 11 / 图 11 / 그림 11



Figure 12 / 图 12 / 그림 12

7. WIRE CONNECTIONS / 接线 / 배선

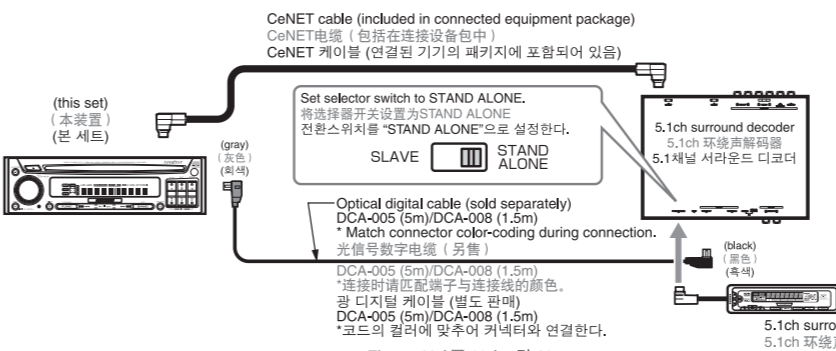


8. DIGITAL WIRING / 数字接线 / 디지털 배선

Switch Adjust mode "D-OUT" to match the model you are connecting. For details, see "Setting the digital output (D-OUT)" in the Owner's Manual. The factory default setting is "OFF".

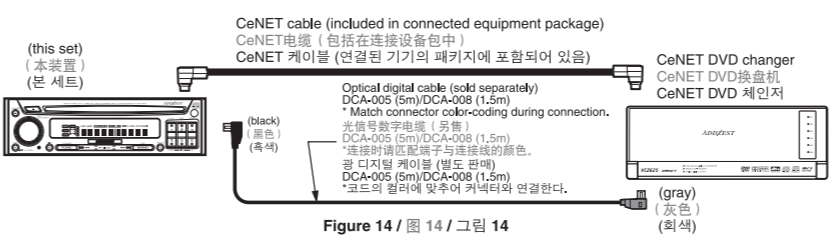
Example of Digital Output Wiring

When connecting to a 5.1ch surround decoder, switch Adjust mode "D-OUT" on this set to "ON".



Example of Digital Input Wiring

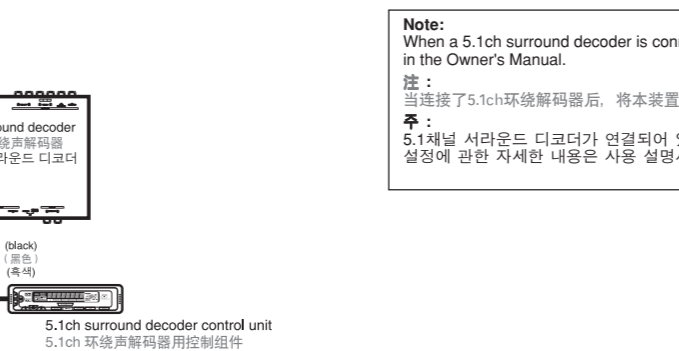
When the digital input of a CD/DVD changer is wired, performing a system check fixes input to digital input. For this reason, the Adjust mode "D-OUT" item on this set is not displayed.



切换调节模式 "D-OUT" 以匹配您连接的型号。有关详细信息，请参阅使用说明书中的 "设定数码输出(D-OUT)"。出厂时的缺省设定为 "OFF"。

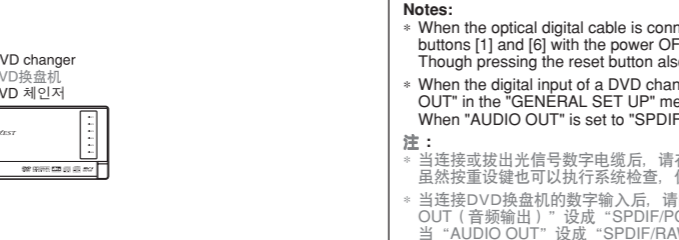
数字输出接线示例

连接到5.1ch环绕声解码器时，将本装置上的调节模式 "D-OUT" 切换到 "ON"。



数字输入接线示例

当连接CD/DVD换盘机的数字输入以后，执行系统检查将输入固定为数字输入，因此本装置上的调节模式 "D-OUT" 项目将不显示。



조절 모드를 "D-OUT" 으로 전환하여 연결되어 있는 모델에 맞춥니다. 자세한 내용은 사용 설명서의 "디지털 출력 설정 (D-OUT)" 을 보아 주십시오.

정확 출하시의 초기 설정은 "OFF" 입니다.

디지털 출력 배선의 구성에

5.1채널 서라운드 디코더에 연결할 때는, 본 세트의 조절 모드 "D-OUT" 을 "ON" 으로 전환합니다.

Note:
When a 5.1ch surround decoder is connected, switch the set to direct mode. For details on settings, see "Selecting the audio mode (MODE)" in the Owner's Manual.
Though pressing the reset button also performs a system check, the contents of memory will be erased completely in this case.
* When the digital input of a DVD changer is connected, read the Owner's Manual provided with the DVD changer, and change "AUDIO OUT" in the "GENERAL SET UP" menu to "SPDIF/PCM". When "AUDIO OUT" is set to "SPDIF/RAW", DIGITAL/dts audio is not output. Also, noise is sometimes output.

Note:
* When the optical digital cable is connected to or disconnected from this set later, press the function button while holding down direct buttons [1] and [6] with the power OFF to perform a system check.
* When the digital input of a DVD changer is connected, read the Owner's Manual provided with the DVD changer, and change "AUDIO OUT" in the "GENERAL SET UP" menu to "SPDIF/PCM". When "AUDIO OUT" is set to "SPDIF/RAW", DIGITAL/dts audio is not output. Also, noise is sometimes output.

디지털 입력 배선의 구성에

CD/DVD 체인저와 디지털 입력으로 배선이 되면, 시스템의 체크가 실행되어 입력을 디지털 입력으로 고정됩니다. 이 때문에, 본 세트의 조절 모드인 "D-OUT" 항목은 표시되지 않습니다.

Note:
* When the optical digital cable is connected to or disconnected from this set later, press the function button while holding down direct buttons [1] and [6] with the power OFF to perform a system check.
* When the digital input of a DVD changer is connected, read the Owner's Manual provided with the DVD changer, and change "AUDIO OUT" in the "GENERAL SET UP" menu to "SPDIF/PCM". When "AUDIO OUT" is set to "SPDIF/RAW", DIGITAL/dts audio is not output. Also, noise is sometimes output.

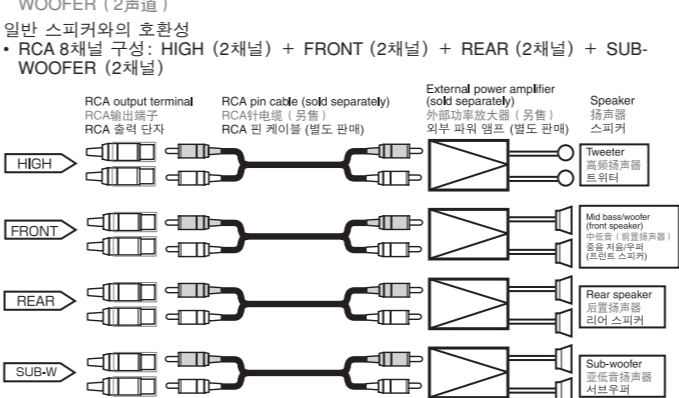
Note:
* When the optical digital cable is connected to or disconnected from this set later, press the function button while holding down direct buttons [1] and [6] with the power OFF to perform a system check.
* When the digital input of a DVD changer is connected, read the Owner's Manual provided with the DVD changer, and change "AUDIO OUT" in the "GENERAL SET UP" menu to "SPDIF/PCM". When "AUDIO OUT" is set to "SPDIF/RAW", DIGITAL/dts audio is not output. Also, noise is sometimes output.

9. SYSTEM EXAMPLE / 系统例 / 시스템 구성예

Connecting an External Amplifier and Speakers
This set is provided with three modes matched to the speaker configuration, and outputs audio or the source according to each speaker configuration. Select the Adjust Mode "MODE" and switch to the mode matched to the speaker configuration. For details on settings, see "Selecting the audio mode (MODE)" in the Owner's Manual. The factory default setting is "STANDARD".

Standard Mode 标准模式

Compatibility with general speakers
* RCA 8ch configuration: HIGH (2ch) + FRONT (2ch) + REAR (2ch) + SUB-WOOFER (2ch)
* RCA 6ch configuration: HIGH (2声道) + FRONT (2声道) + REAR (2声道) + SUB-WOOFER (2声道)



10. GENERAL CAUTIONS / 一般注意事项 / 일반적인 주의사항

1. Do not open the case. There are no user serviceable parts inside. If you drop anything into the unit during installation, consult your dealer or an authorized CLARION service center.
2. Use a soft, dry cloth to clean the case. Never use hard cloth, thinner, benzen, alcohol, etc. For tough dirt, apply a little cold or warm water to a soft cloth and wipe off the dirt gently.

IMPORTANT:
Improper installation may cause damage to your unit or car. If you do not have the appropriate experience, consult a qualified installer. Cutting chassis wire leads voids the warranty.

Connection Check List

After finishing wiring, check each RCA pin cable and speaker terminal, and power cord connections.
Do not forget to connect the remote ON cord.
To prevent miswiring, use the Connection Check List for the external power amplifier.

RCA output terminal RCA输出端子 RCA 출력 단자	Set side 装置侧 세트측	External amplifier side 外部放大器侧 외부 앰프측
HIGH	L (white) 左 (白色) / R (red) 右 (红色) / W (yellow) 黄 (黄色)	L (white) 左 (白色) / R (red) 右 (红色) / W (yellow) 黄 (黄色)
MID(FRONT)		
LOW (REAR)		
SUB-W (NON-F)		

- 1.请勿打开盒子。内部没有用户可以维修的零部件。安装中如果将物品掉入装置内，请与经销商或授权的CLARION维修服务中心联系。
- 2.请用柔软干布清洁盒子。切勿使用硬布、稀释剂、汽油或酒精等。对于顽固的污迹，请用软布蘸冷水或温水轻轻擦去。

重要:
安装不正确可能损坏本装置或汽车。如果您没有足够的经验，请与专业安装人员联系。切断底盘导线将使保修无效。

连接检查表

接线结束后，请检查每条RCA针线和每个扬声器端子以及电源线连接。
务必连接远程ON线。
为了防止接线错误，请使用外部功率放大器的连接检查表。

Speaker terminal 扬声器端子 스피커 단자	External amplifier side 外部放大器侧 외부 앰프측	Speaker side 扬声器侧 스피커측
HIGH	L 左 / R 右	L 左 / R 右
MID(FRONT)		
LOW (REAR)		
SUB-W (NON-F)		

1. 케이스를 열지 마십시오. 여러분께서 사용하실 수 없는 부품이 들어 있습니다. 설치 중에 뭔가를 떨어뜨리게 되면, 딜러와 상의하거나 인가받은 CLARION의 서비스 센터와 상의하십시오.
2. 케이스를 청소하실 때는 부드러운 천을 사용하십시오. 딱딱한 천이나 시너, 벤젠, 알콜 등은 절대 사용하지 마십시오. 더러워졌을 경우에는, 조금 시원하거나 따뜻한 물을 천에 묻혀 더러운 곳을 닦아 내십시오.

중요:
적절하지 않은 설치는 여러분께서 기기와 자동차에 손상을 입힐 수 있습니다. 이 기기를 설치할 만한 경험이 없는 사람은 자격을 갖춘 설치자와 상의하십시오. 차체의 케이블 리드를 자르는 것은 품질보증을 무효화 하는 것입니다.

연결 체크리스트

배선을 마친 다음, 다음 각 RCA 핀 케이블과 스피커 단자, 그리고 전원 코드의 연결을 체크합니다.
리모트 ON 코드를 연결하는 것을 잊지 마십시오.
잘못된 배선을 방지하기 위해, 외부 파워 앰프와의 연결 체크리스트를 사용해 주십시오.

Speaker terminal 扬声器端子 스피커 단자	External amplifier side 外部放大器侧 외부 앰프측	Speaker side 扬声器侧 스피커측
HIGH	L 左 / R 右	L 左 / R 右
MID(FRONT)		
LOW (REAR)		
SUB-W (NON-F)		

Free Manuals Download Website

<http://myh66.com>

<http://usermanuals.us>

<http://www.somanuals.com>

<http://www.4manuals.cc>

<http://www.manual-lib.com>

<http://www.404manual.com>

<http://www.luxmanual.com>

<http://aubethermostatmanual.com>

Golf course search by state

<http://golfingnear.com>

Email search by domain

<http://emailbydomain.com>

Auto manuals search

<http://auto.somanuals.com>

TV manuals search

<http://tv.somanuals.com>