

Quick Install Guide

16-Port Gigabit Desktop Switch



Thank you for purchasing the 16-Port Gigabit Desktop Switch. Follow the easy steps in this guide to properly set up your switch. Please verify that all the package contents listed below are available.

Package Contents



DGS-1016A 16-Port Gigabit Desktop Switch



Wall Mount Kit



Power Adapter

If any of the above items are missing, please contact your reseller.

DGS-1016A

What This Product Does

Expand your home or office network with the D-Link® 16-Port Gigabit Desktop Switch. This Switch lets you network up to sixteen devices at speeds up to 2000Mbps (at full duplex) and is compact enough to be placed virtually anywhere in your home or office. Add a computer, printer, NAS storage device, or network camera and expand the functionality of your network. You may also connect the Switch to hubs, switches, and routers to expand your network.

Before You Begin

The setup of the Switch can be performed using the following steps:

- Visually inspect the DC power jack and make sure that it is fully secured to the power adapter.
- Do not cover the ventilation holes on the sides of the Switch, and make sure there is adequate ventilation around it.
- Do not place heavy objects on the switch.
- Place the Switch in a cool and dry environment.

Mounting

- You may mount the Switch on a wall with the included mounting kit. Two mounting slots are provided on the bottom of the Switch for this purpose.
- Magnet mounting is an optional method to mounting the Switch on a wall, and is not included with the package contents.

Connecting the Switch

Step 1

Plug the supplied power adapter into the Switch and the other end into a power outlet, power strip, or surge protector (recommended). Verify the Power indicator is lit on the Switch.

Step 2

Connect one end of an Ethernet cable in the device you want to connect to the Switch and the other end into one of the Ethernet ports on the Switch. Check the Link lights (LEDs) on both the Switch and the device to verify that the cable is good and that there is a valid connection.

Note: A Category 5 (or higher) Ethernet cable must be used for 100Mbps or higher operation.

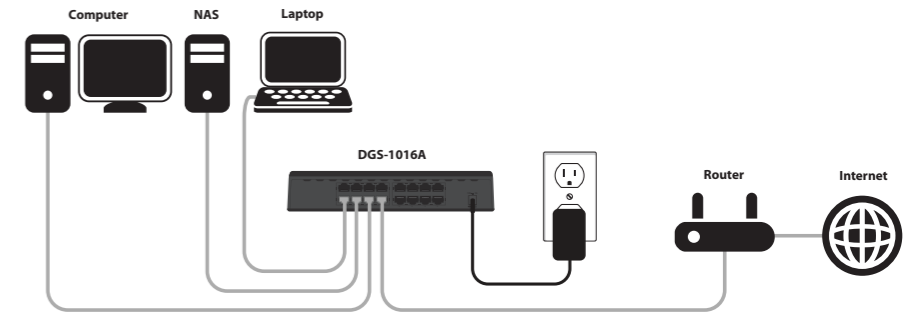
LEDs

Power Indicator - This green indicator light is on when the Switch is receiving power; otherwise, it is off.

Link/Act - This LED indicator light is green when the port is successfully connected to an 1000Mbps device and will blink as data is transmitted or received.

This LED indicator light is amber when the port is successfully connected to an 100Mbps or 10Mbps device and will blink as data is transmitted or received.

Network



D-Link Green Technology

D-Link Green Technology implements special power-saving features that detect cable length and link status and adjust power usage accordingly. Green Technology saves energy in two specific ways:

1. If there is no link on a port (when there is no connection or the device connected is turned off) the port(s) will enter a "sleep mode" which will drastically reduce the amount of power used.
2. D-Link Green Technology detects the length of connected Ethernet cable and adjusts power usage accordingly without affecting performance. This way, a port connected to a 20m or under cable only uses as much power as it needs, instead of using full power, which is only needed for 100m cables.

This product is IEEE 802.3az Energy Efficiency Ethernet compliant. The IEEE 802.3az EEE standard defines mechanisms and protocols intended to reduce the energy consumption of network links during periods of low utilization, by transitioning interfaces into a low-power state without interrupting the network connection. Both connected devices must support 802.3az EEE for power saving support. If the connected device does not support 802.3az EEE, the switch will default to D-Link's Green Technology of power saving.

Technical Support

Having trouble installing your new product? D-Link's website contains the latest user documentation and software updates for D-Link products. U.S. and Canadian customers can contact D-Link Technical Support through our website or by phone.

United States

Telephone: (877) 453-5465

Internet: <http://support.dlink.com>

Canada

Telephone: (800) 361-5265

Internet: <http://support.dlink.ca>

Copyright ©2012 All rights reserved. D-Link and the D-Link logo are registered trademarks of D-Link Corporation or its subsidiaries. Other trademarks are the property of their respective owners. Product specifications, size and shape are subject to change without notice, and actual product appearance may differ from that depicted on the packaging. Visit dlink.com (US) or dlink.ca (Canada) for more details.

Guide D'installation Rapide

le commutateur de Bureau 16-Ports



Merci d'avoir fait l'achat du commutateur de bureau à 16-ports. Suivez les étapes faciles de ce guide pour installer votre commutateur correctement. Veuillez vérifier que tout le contenu de l'emballage énuméré dans la page suivante est inclus.

Contenu de la boîte



le Commutateur de Bureau 16 ports DGS-1016A



la trousse de support



l'adaptateur d'alimentation

Si un des éléments est manquant ou endommagé, veuillez contacter votre revendeur D-Link local pour obtenir un remplacement.

DGS-1016A

Ce que le Produit Fait

Élargissez votre réseau à la maison ou de bureau avec le commutateur de Bureau 16-Ports D-Link®. Ce commutateur vous laisse brancher en réseau jusqu'à seize dispositifs à des vitesses allant jusqu'à 2000Mbps à la capacité plein-duplex et est assez compact pour être placé pratiquement n'importe où dans votre maison ou bureau. Ajoutez un ordinateur, imprimante, dispositif de stockage NAS, ou une caméra de réseau et augmentez la fonctionnalité de votre réseau. Vous pouvez également brancher le commutateur à des concentrateurs, commutateurs, et routeurs pour élargir votre réseau.

Avant de Débuter

L'installation du commutateur peut être exécutée en utilisant les étapes suivantes:

- Inspectez visuellement le connecteur d'alimentation et assurez-vous qu'il est entièrement connecté à l'adaptateur d'alimentation.
- Ne couvrez pas les trous de ventilation sur les côtés du commutateur, et assurez-vous qu'il y a assez de ventilation autour.
- Ne placez pas d'objets lourds sur le commutateur.
- Placez le commutateur dans un endroit frais et sec.

Support

- Vous pouvez monter le commutateur sur le mur avec la trousse de support incluse. Deux fentes de support sont fournies au-bas du commutateur.
- Le support magnétique est une méthode facultative pour monter le commutateur au mur, et n'est pas inclus avec le contenu de l'emballage.

Brancher le Commutateur

Étape 1

Branchez l'adaptateur d'alimentation qui est fourni dans le commutateur et l'autre extrémité dans une prise de courant, une multiprise, ou une barre de surtension (recommandé). Vérifiez que l'indicateur de puissance est allumé sur le commutateur.

Étape 2

Branchez une extrémité du câble Ethernet dans le dispositif auquel vous désirez brancher au commutateur et l'autre extrémité dans un des ports Ethernet du commutateur. Vérifiez les lumières de connexions (DEL) sur le commutateur et le dispositif pour vérifiez qu'il y a une connexion valide.

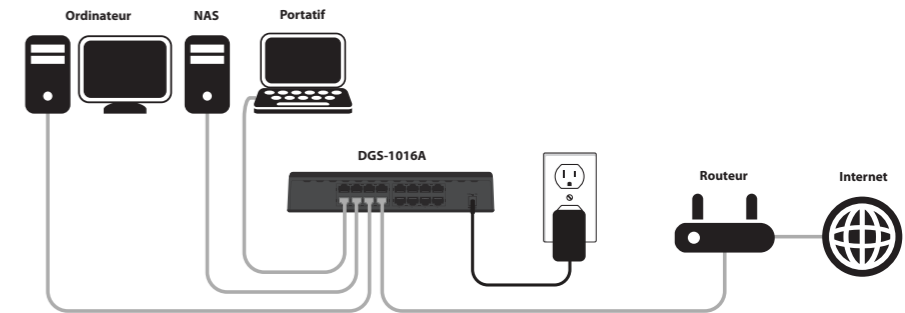
Note: Un câble Ethernet de catégorie 5 (ou plus haute) doit être utilisée pour les opérations à 100Mbps.

DEL

Voyant d'alimentation – Cet indicateur vert est allumé quand le commutateur reçoit du courant, autrement, il est éteint.

Link/Act – Cet indicateur est vert quand le port est branché avec succès à un dispositif 1000Mbps et il clignotera quand des données sont transmises ou reçues. Cet indicateur est orange quand le port est branché avec succès à un dispositif 100Mbps ou 10Mbps et il clignotera quand des données sont transmises ou reçues.

Réseau



Technologie Verte D-Link

La Technologie Verte D-Link met en application les dispositifs spéciaux d'économie de courant qui détecte la longueur du câble, l'état du lien et l'ajustement de l'utilisation de courant en conséquence. La Technologie Verte économise l'énergie de deux manières spécifiques:

1. S'il n'y a aucun lien sur un port (quand il n'y a pas de connexion ou le dispositif branché est éteint) les ports seront en "mode veille" qui réduira dramatiquement la quantité de courant utilisé.
2. La Technologie Verte D-Link détecte la longueur du câble Ethernet et ajuste en conséquence l'utilisation du courant sans affecter la performance. De cette façon, un port branché à un câble de 20m utilise seulement le courant nécessaire, au lieu de l'utiliser à plein régime, ce qui est seulement nécessaire pour les câbles de 100m.

Ce produit est IEEE 802.3az efficacité énergétique Ethernet conforme. L'IEEE 802.3az EEE la norme définit des mécanismes et des protocoles destinés à réduire la consommation d'énergie des liens du réseau pendant les périodes d'utilisation basée, par la transition des interfaces dans un état de faible puissance sans interrompre la connexion réseau. Les deux appareils connectés doit soutenir 802.3az EEE pour soutenir l'économie d'énergie. Si le périphérique connecté ne prend pas en charge 802.3az EEE, le commutateur fonctionne en mode par défaut en utilisant la technologie D-Link Green Ethernet.

Assistance Technique

Vous trouverez les mises à jour des logiciels et de la documentation pour utilisateurs sur le site Web de D-Link de même que les questions les plus fréquentes et les réponses à des questions techniques. Les consommateurs canadiens peuvent contacter le soutien technique de D-Link par le biais de notre site Web ou par téléphone.

Clients Canadiens :

Téléphone: (800) 361-5265 (Lundi - Vendredi : 12h - 24h)

Internet: <http://support.dlink.ca>

Copyright © 2012 D-Link Corporation/D Link Canada, Inc. Tous droits réservés. D-Link et le logo D-Link sont des marques de commerce déposées de D-Link Corporation ou de ses filiales au Canada et dans d'autres pays. Les autres marques de commerce sont la propriété de leurs détenteurs respectifs. Les caractéristiques du produit, ses dimensions et sa forme peuvent changer sans préavis et l'apparence du produit peut différer de sa représentation sur l'emballage. Consultez www.dlink.ca pour plus amples renseignements.

Version 2.0 | 25 Juin 2012

D-Link®

Free Manuals Download Website

<http://myh66.com>

<http://usermanuals.us>

<http://www.somanuals.com>

<http://www.4manuals.cc>

<http://www.manual-lib.com>

<http://www.404manual.com>

<http://www.luxmanual.com>

<http://aubethermostatmanual.com>

Golf course search by state

<http://golfingnear.com>

Email search by domain

<http://emailbydomain.com>

Auto manuals search

<http://auto.somanuals.com>

TV manuals search

<http://tv.somanuals.com>