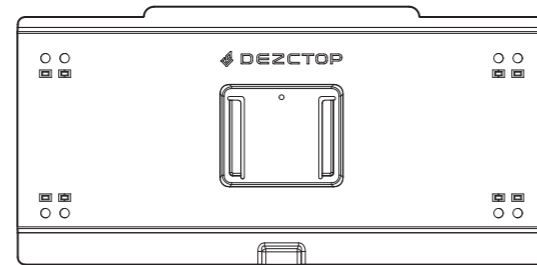
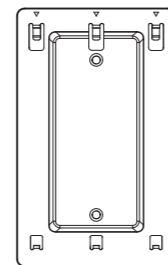


COMPONENT LIST / 零件列表

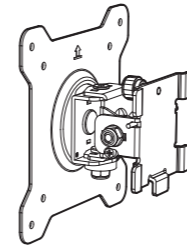
A Base x 1 / 底座 x 1



B Sheet with hooks x 2 / 具掛鉤之活動板 x 2



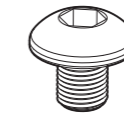
C Monitor Mounting Unit x 1 / 鎖固螢幕之轉軸組件 x 1



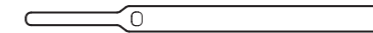
D M4 Thumb Screw x 4 / M4 手轉螺絲 x 4



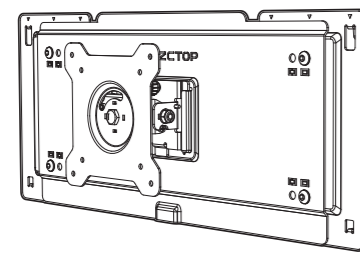
E M6 Button Head Socket Cap Screw x 4 / M6 內六角螺絲 x 4



F Cable Strap x 2 / 整線束帶 x 2



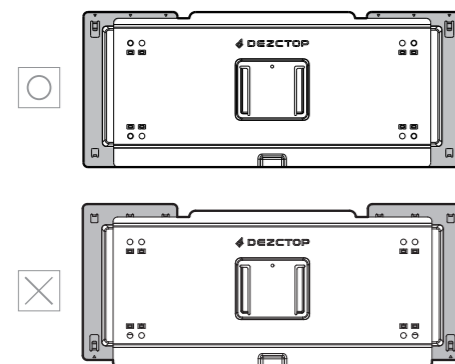
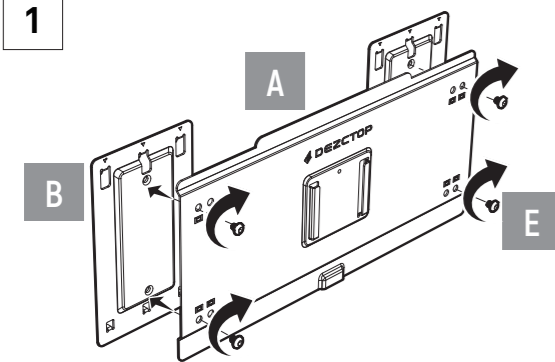
G 4mm Hex Key x 1 / 4mm 六角板手 x 1



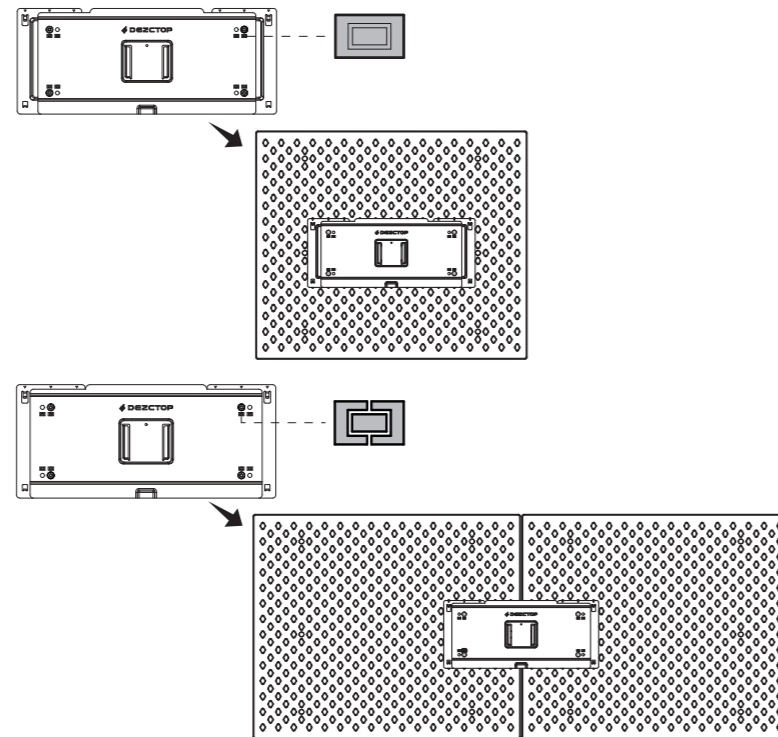
D-BOARD MONITOR MOUNT
D-BOARD 螢幕掛架
USER GUIDE/使用手冊

ASSEMBLY / 組裝

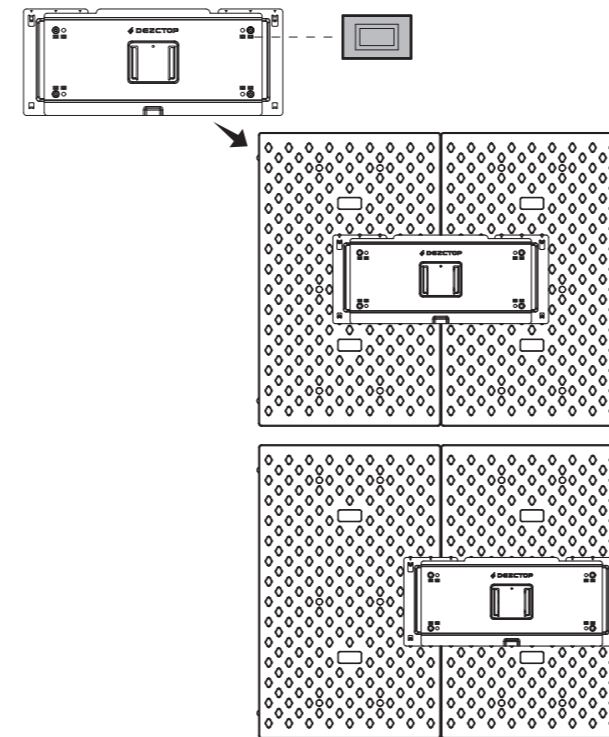
1



For D-Board M / 適用於中型背板

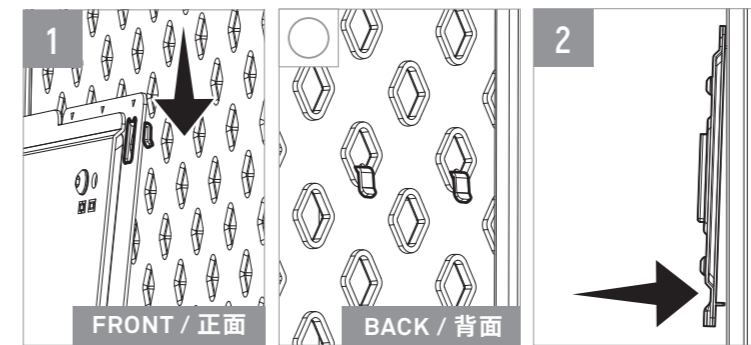
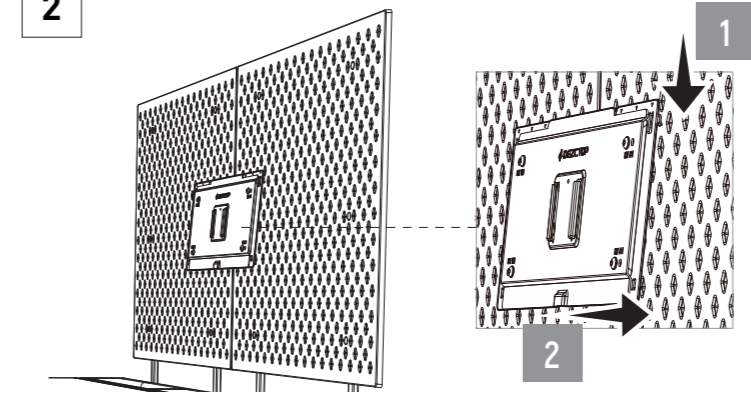


For D-Board S / 適用於小型背板

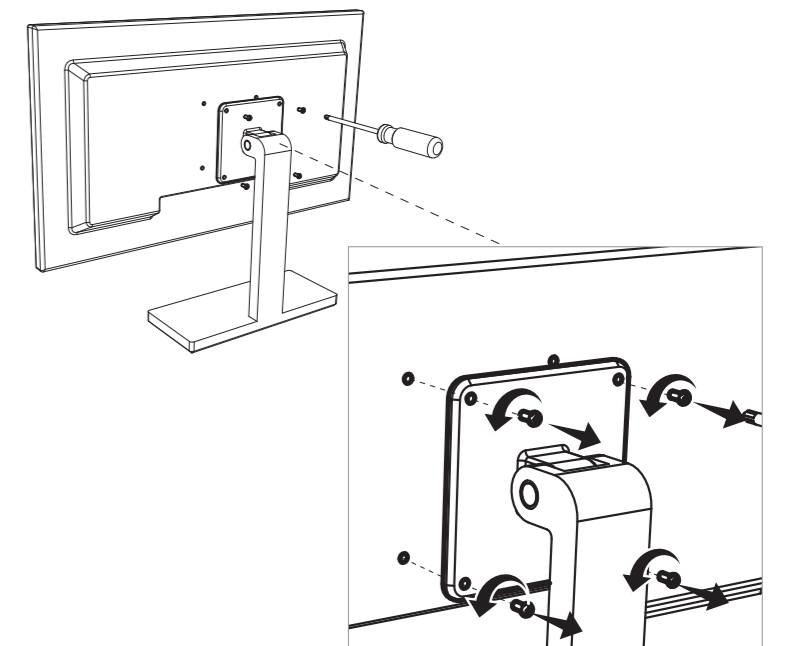


MOUNT ON THE D-BOARD / 安裝於背板上

2

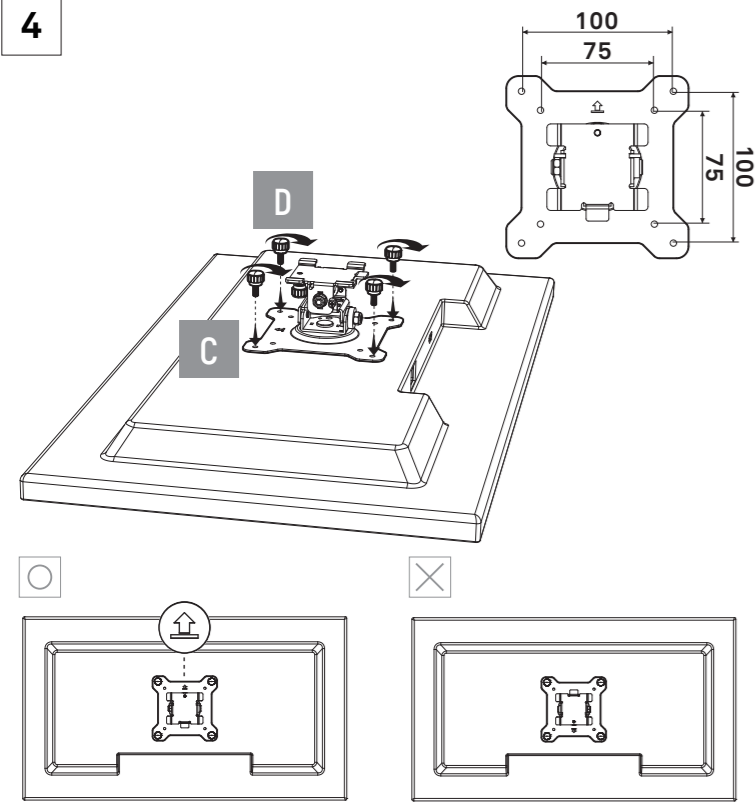


3

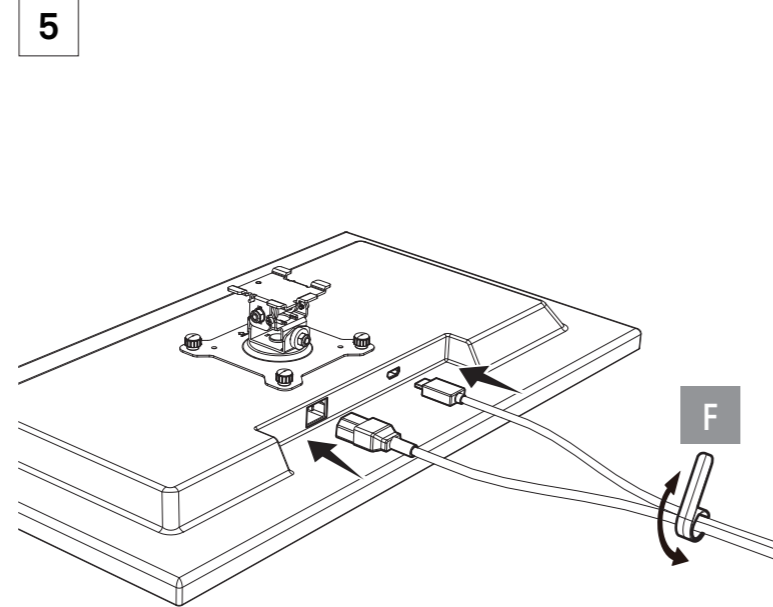


MOUNT ON THE D-BOARD / 安裝於背板上

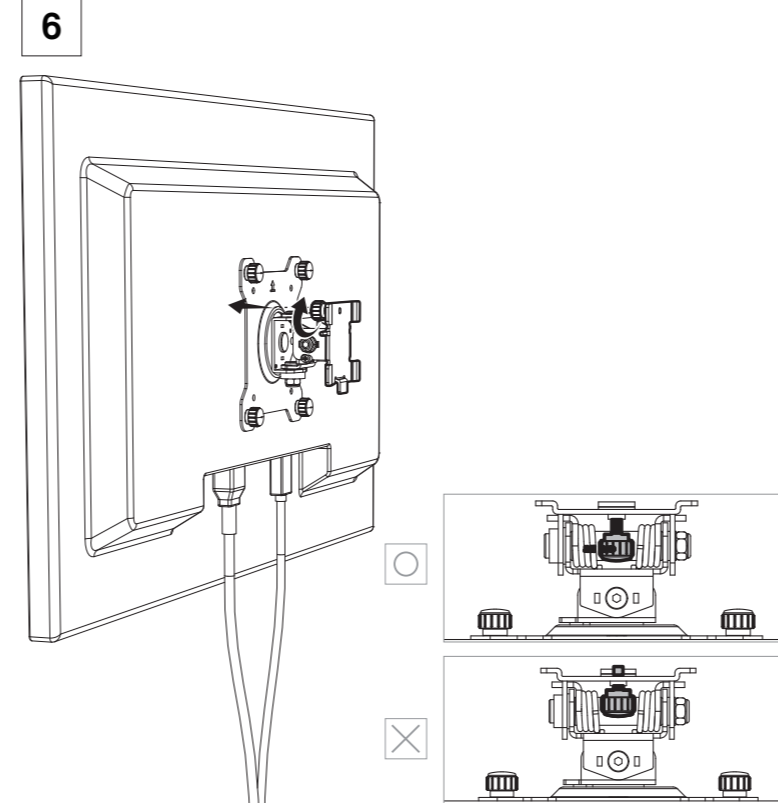
4



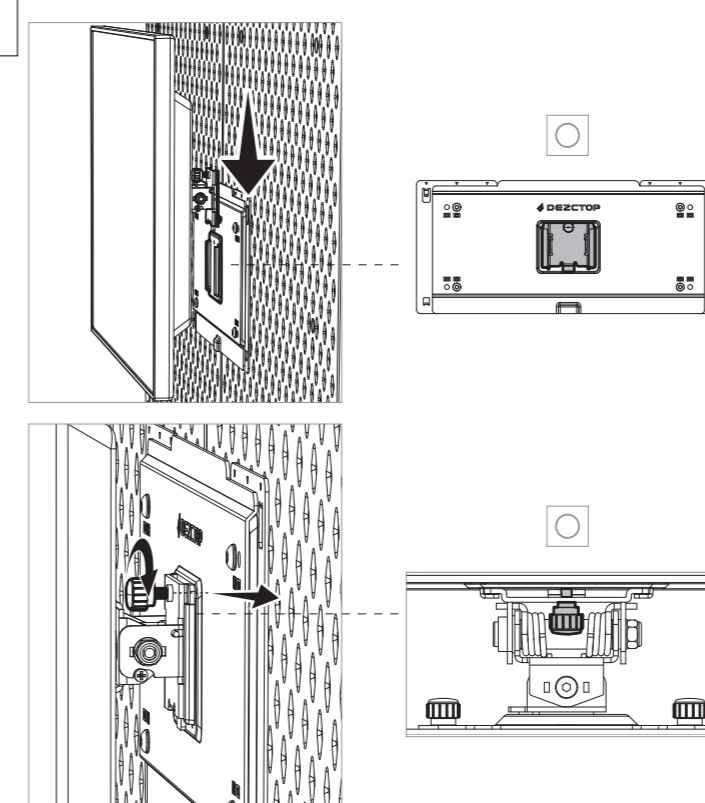
5



6

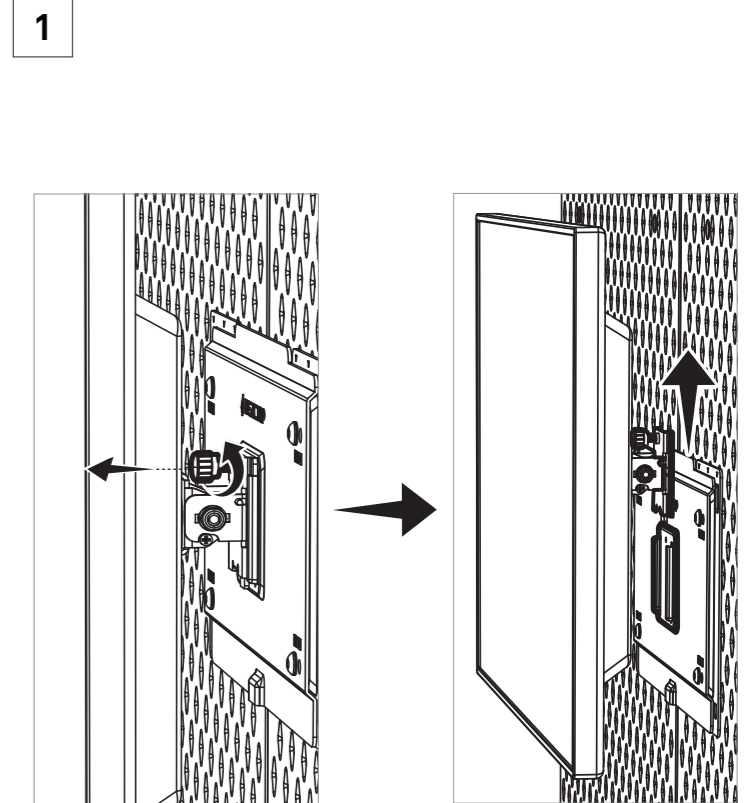


7



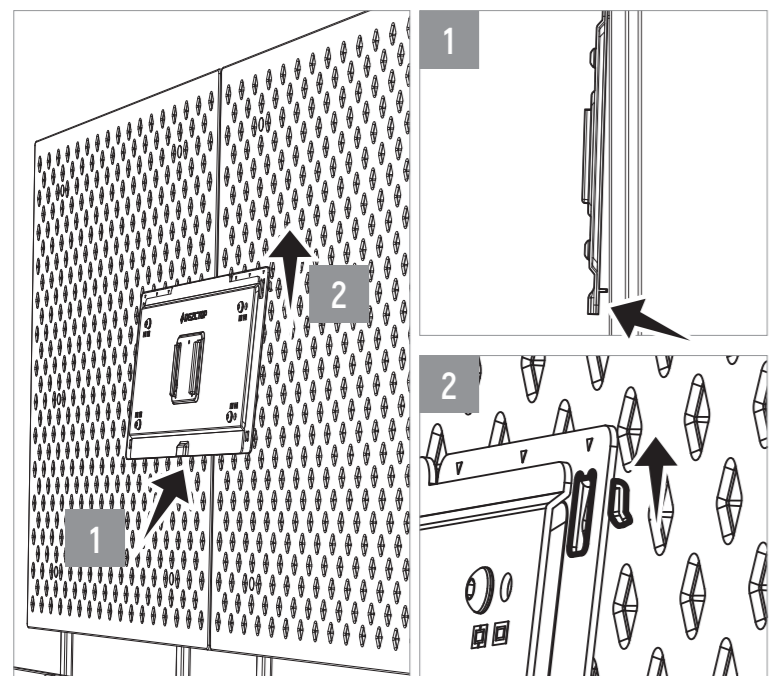
REMOVE FROM THE D-BOARD / 從背板上拆除

1



REMOVE FROM THE D-BOARD / 從背板上拆除

2



SPECIFICATIONS / 產品規格

SPECIFICATIONS		
Model Number & EAN	DA-DBMONT-BK1	4710578830225
Material	Steel, Plastic	
Dimensions (W x D x H)	400 x 74 x 175 mm (15.7 x 2.9 x 6.9 inches), while mounting across two boards 426 x 74 x 175 mm (16.8 x 2.9 x 6.9 inches), while mounting on single board	
Screen Size	Up to 32"	
Load Capacity	7 kg (15.4 lbs) monitor net weight (without stand)	
Swivel (Left/Right)	20° / 20°	
Tilt (Down)	15°	
Pivot	90° (Counterclockwise)	
Mounting Compatibility	VESA MIS-D: hole pattern 100 x 100 & 75 x 75 mm	
WARRANTY		
Warranty	2 Years	
產品規格		
產品型號 & EAN	DA-DBMONT-BK1	4710578830225
材質	鋼材、塑膠	
尺寸 (寬 x 深 x 高)	橫跨兩背板時：400 x 74 x 175 mm 安裝於單一背板時：426 x 74 x 175 mm	
螢幕尺寸	最大 32 吋	
載重限制	7 公斤螢幕淨重(不含螢幕本身支架或底座)	
左右擺動	20°	
向下傾斜	15°	
垂直旋轉	90° (逆時針)	
設備相容性	VESA MIS-D 孔距：100 x 100 & 75 x 75 mm	
保固		
保固期	2 年	

DEZCTOP WARRANTY POLICY Version: 1.0 2019/10/31

I. WHAT IS COVERED

This warranty only covers DEZCTOP products which you purchase from an authorized DEZCTOP reseller. This warranty is limited to the original purchaser and is non-transferable.

II. WARRANTY PERIOD

All DEZCTOP products carry a 2-year warranty from the date of purchase. Proof of purchase is required for warranty service.

III. WHAT IS NOT COVERED

This warranty does not cover the following:
 > any product or serial number/warranty sticker modification applied without permission from DEZCTOP;
 > any damage that is not a manufacturing defect;
 > damage, deterioration or malfunction resulting from: accident, abuse, misuse, neglect, fire, water, lightning, or other acts of nature, unauthorized product modification or failure to follow instructions included with the product;
 > any improper installation, unauthorized alternations or modifications, or repair or attempted repair by anyone not authorized by DEZCTOP;
 > any other cause not related to a product defect in materials or workmanship; > shipping or transport damage (claims must be made with the carrier); > wear and tear from normal use.

DEZCTOP does not warrant that this product will meet your requirements. It is your responsibility to determine the suitability of this product for your purpose.

IV. EXCLUSION OF DAMAGES (DISCLAIMER)

DEZCTOP's sole obligation and liability under this warranty is limited to the repair or replacement of a defective product at our option. DEZCTOP shall not, in any event, be liable for any incidental or consequential damage, including but not limited to damages resulting from interruption of service and loss of data, business, or for liability in tort relating to this product or resulting from its use or possession.

V. LIMITATIONS OF IMPLIED WARRANTIES

There are no other warranties, expressed or implied, including but not limited to those of merchantability or fitness for a particular purpose. The duration of implied warranties is limited to the warranty period specified in Paragraph II.

VI. TO OBTAIN TECHNICAL SUPPORT.

If you have already referenced the user guide of your products and still need help, please contact us via support@dezctop.com or check FAQs (in Supports) on DEZCTOP website dezctop.com.

SUPPORT & SERVICE

If you have any other questions or problems with DEZCTOP product you purchased, please contact us by e-mail DEZCTOP Customer Support (support@dezctop.com).

Please include a detailed explanation and take some photos of your problem and your proof of purchase.

For comments and suggestions, you can also e-mail support@dezctop.com. For more information about DEZCTOP, please visit us online. DEZCTOP Website: dezctop.com

保固政策

發佈日期: 2019年11月1日

I. 保固範圍

本保固政策所涵蓋的範圍僅限於透過授權的DEZCTOP經銷商所購買的DEZCTOP產品，且僅適用於該產品的原始購買者，不可轉讓於其他人。

II. 保固期限

所有的DEZCTOP產品從購買日期都享有兩年的保固期。請保留發票或相關購買證明作為產品保固的依據。

III. 不保固範圍

以下為本保固政策無法涵蓋的範圍：
 > 任何產品、或產品上的序號條碼、或保固貼紙在未經DEZCTOP的核准下改裝或變造；
 > 任何不屬於製造缺陷造成的損壞；
 > 任何因意外、濫用、疏忽、火災、水災、閃電、雷擊或其他自然災害、未經授權的產品改裝或未依照產品所附的使用說明所造成的損壞、惡化或故障；
 > 任何不當的安裝、未經授權的替換零件或改裝；或透過未經DEZCTOP的人或經銷商自行修理或意圖進行修理；
 > 與產品的材料或製造工藝無關的任何其他原因；
 > 運輸造成的損壞(此損壞必須向貨運方提出索賠)；
 > 正常使用下的磨損；
 DEZCTOP不保證該產品將滿足你的需求。確認此產品是否適合你的用途是你的責任。

IV. 損壞排除(免責聲明)

DEZCTOP在此保固政策中的唯一的責任和義務僅限於選擇維修或更換有缺陷的產品。在任何情況下，DEZCTOP均不對任何附帶或間接的損害負責，包括但不限於因服務的中斷、資料和數據的遺失、業務損失而造成的損害，或與該產品有關、使用或擁有該產品的侵權責任。

V. 默示保固條款的限制

沒有其他明示或暗示的保固條款，包括但不限於針對特定目的的可銷售性或適用性。默示保固的期限僅限於第二段中所規定的保固期限。

VI. 技術支援

如果你已經參考過了產品的使用安裝說明書但仍需要幫忙，請email至support@dezctop.com聯絡我們或查閱DEZCTOP網站內「支援」中的「常見問題」了解更多資訊。

VII. 保固服務

目前並沒有提供全球保固的服務。

V. 默示保固條款的限制

沒有其他明示或暗示的保固條款，包括但不限於針對特定目的的可銷售性或適用性。默示保固的期限僅限於第二段中所規定的保固期限。

VI. 技術支援

如果你已經參考過了產品的使用安裝說明書但仍需要幫忙，請email至support@dezctop.com聯絡我們或查閱DEZCTOP網站內「支援」中的「常見問題」了解更多資訊。

VII. 保固服務

目前並沒有提供全球保固的服務。

如果需要維修或更換的保固服務，DEZCTOP將會要求你提供購買證明(如商店的發票或收據等)，以便獲得保固服務。

如果你的產品在保固期限內需要退回或維修，請經由購買該產品時的經銷商或代理商進行保固服務。如果你無法再將產品退回給你的經銷商，請聯絡DEZCTOP客戶服務以尋求協助。請注意，所有的保固服務都需要你提供從授權的DEZCTOP經銷商取得的購買證明。

支援與服務

如果你有任何問題或是你購買的DEZCTOP產品有任何問題，請e-mail至DEZCTOP客戶服務信箱(support@dezctop.com)。並請提供詳細的描述以及與產品問題相關的照片以及你的購買證明。

如果你有任何的意見和建議，也請e-mail至support@dezctop.com

有關DEZCTOP的更多資訊，請至我們的網站
 DEZCTOP網站: dezctop.com/tw/

DEZCTOP 客戶服務: support@dezctop.com
 DEZCTOP 聯絡電話: 02-2268-9089
 DEZCTOP 網站: dezctop.com/tw/
 保固與常見問答: dezctop.com/tw/中的支援

Free Manuals Download Website

<http://myh66.com>

<http://usermanuals.us>

<http://www.somanuals.com>

<http://www.4manuals.cc>

<http://www.manual-lib.com>

<http://www.404manual.com>

<http://www.luxmanual.com>

<http://aubethermostatmanual.com>

Golf course search by state

<http://golfingnear.com>

Email search by domain

<http://emailbydomain.com>

Auto manuals search

<http://auto.somanuals.com>

TV manuals search

<http://tv.somanuals.com>