



# Calibur V2 MAX

USER GUIDE



Drevo, Inc.  
[www.drevo.net](http://www.drevo.net)  
Made in China

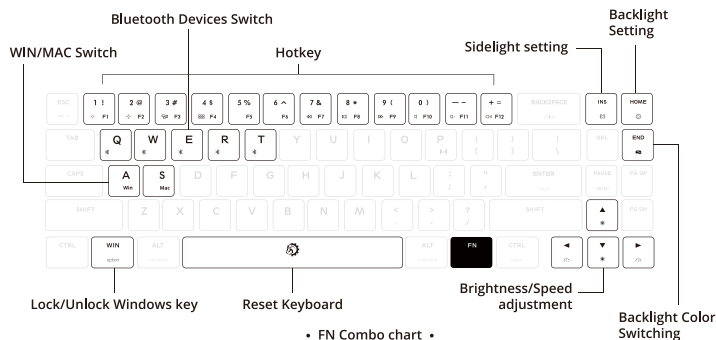
 @DREVO\_US

 [ARMYOURDESK.com](http://ARMYOURDESK.com)  @drevo.net

2-2-1509, No. 10 Wangjing Street, Beijing, China

## Contents

English .....	1
简体 .....	4
Deutsch .....	7
español .....	10
Italiano .....	13
français .....	16
日本語 .....	19



<b>Backlight</b>	RGB
<b>Material</b>	ABS
<b>Switch</b>	Blue/Red/Brown/Black
<b>Connectivity</b>	Wired & Wireless
<b>Warranty</b>	12-Month Limited Warranty (Non human Damage)
<b>System support</b>	Windows XP/VISTA/7/8/10, Mac OS, Linux

<b>Package content</b>
1* Keyboard
1* Sticker
1* Keycap puller
1* USB type-c cable
1* User's Manual
1*Dust-proof cover
1*After-sale service card

## Dual System Support

	Win OS	Mac OS		Win OS	Mac OS
FN+1	F1	☀	FN+7	F7	⏪
FN+2	F2	☀	FN+8	F8	⏩
FN+3	F3	🖨	FN+9	F9	▶▶
FN+4	F4	🖨	FN+10	F10	◀
FN+5	F5		FN+11	F11	◀
FN+6	F6		FN+12	F12	◀◀

FN+A = Win OS      FN+S = Mac OS

FN+Left Ctrl F1-F12/Number keys switching

## Backlight Setting

FN+HOME Cyclic switching of 17 backlighting effects

FN+INS Sidelight effect switch

FN+END Backlight color switch

FN+↑ Increase Backlight brightness

FN+← Decrease Backlight speed

FN+↓ Decrease Backlight brightness

FN+→ Increase Backlight speed

## Other Settings

FN+WIN Lock/Unlock Windows key

FN+Space(Press 3 secs) Reset Keyboard

## DPC software

Download link: [www.drevo.net/dpc](http://www.drevo.net/dpc)

Features: RGB backlight setting, macro setting, profile manager, firmware update etc  
System requirement: Windows & Mac

## How to Use

### WIRED MODE

1. Insert the Type-C port to the keyboard and the USB port to the PC/MAC.
2. Make sure the switch is on Wired Mode.  
OFF Wired Mode
3. Press FN+A to Windows OS mode or FN+S to Mac OS mode.
4. The keyboard is ready to use as a wired keyboard. In addition, its battery will automatically start charging on wired mode.

### WIRELESS MODE

1. Slide the switch to the Wireless ON position.  
ON Wireless Mode
2. 2.4G Mode:

① Slide the switch to G for 2.4G mode and plug the 2.4G receiver into your computer.

#### G 2.4G Mode



② Press FN+A to Windows OS mode or FN+S to Mac OS mode.

#### Bluetooth Mode:

① Slide the switch to B for Bluetooth Mode and pair with your Bluetooth device.

#### B Bluetooth Mode



② Press FN+Q/W/E/R/T to choose a profile.

e.g., press FN+Q. The keyboard blinks twice indicated that you have chosen the profile successfully.

③ Long-press FN+P for 3s to pair.

When the "P" key starts blinking, it indicates that the Bluetooth is ready to pair.

④ Turn on the Bluetooth of your device and then search and connect "Calibur V2 MAX".

⑤ Connected successfully. Press FN+A to Windows OS mode or FN+S to Mac OS mode.

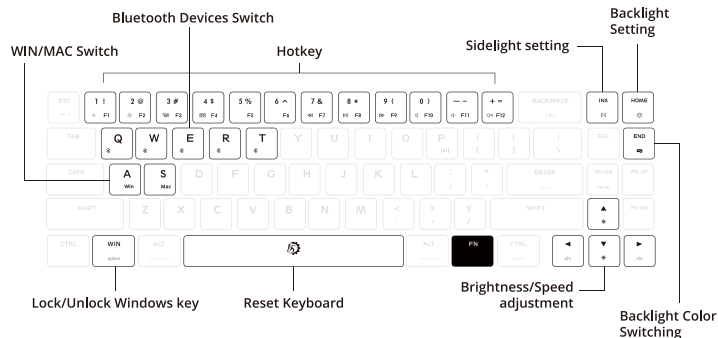
The "P" key stopped blinking indicate that the Bluetooth pairing is successful.

Similarly, you can pair and connect 5 Bluetooth devices by FN+Q/W/E/R/T. Besides, you can switch over the 5 Bluetooth devices freely.

#### NOTE:

For best results, please fully charge your Calibur V2 MAX before using it for the first time; A depleted battery will be fully charged in about 7 hours.

If the Calibur V2 MAX hasn't been used for an extended period or doesn't respond in wireless mode, you may need to recharge it before use.



• FN组合键图示表 •

背光	RGB
材质	ABS
轴体	青/红/茶/黑
连接方式	Wired & Wireless
质保	12个月有限质保 (无人为损坏)
支持系统	Windows XP/VISTA/7/8/10, Mac OS, Linux

包装内含
1* 键盘
1* 贴纸
1* 拔键器
1* USB type-c线
1* 用户手册
1* 防尘罩
1* 售后卡



## 双系统支持

	Win OS	Mac OS		Win OS	Mac OS
FN+1	F1	☼	FN+7	F7	⏪
FN+2	F2	☼	FN+8	F8	⏩
FN+3	F3	☼	FN+9	F9	▶▶
FN+4	F4	☼	FN+10	F10	◀
FN+5	F5		FN+11	F11	◀◀
FN+6	F6		FN+12	F12	◀◀◀

FN+A = Win OS      FN+S = Mac OS

FN+Left Ctrl F1-F12功能键和数字按键区的切换

## 背光设置

FN+HOME 在17种背光模式下循环切换

FN+INS 切换侧边光效

FN+END 背光颜色切换

FN+↑ 增强背光亮度

FN+← 降低光效速度

FN+↓ 减弱背光亮度

FN+→ 提高光效速度

## 其它设定

FN+WIN 锁住/解锁windows按键

FN+Space(按住3秒) 重置键盘

## DPC 软件

下载链接: [www.drevo.net/dpc](http://www.drevo.net/dpc)

功能特点: RGB 背光设置, 宏设置, 管理设定, 固件升级等。

系统需求: Windows & Mac

## 如何使用

## 有线模式

1. 将Type-C口插入键盘以及USB口插入PC或者MAC。
2. 确保开关在有无线模式状态。  
OFF 有线模式
3. 同时按下FN+A键切换到Windows 系统模式或FN+S切换到Mac系统模式。
4. 开始使用。此外, 在有无线模式下, 键盘将会自动充电。

## 无线模式

1. 将无线开关打开。  
ON 无线模式
2. 2.4G 模式:  
① 将开关拨到G, 然后将2.4G接收头插到你的电脑

## G 2.4G 模式



- ② 同时按下FN+A键切换到Windows 系统模式或FN+S切换到Mac系统模式。

## 蓝牙模式:

- ① 将开关拨到B, 然后跟你的蓝牙设备配对。

## B 蓝牙模式



- ② 按下Fn+Q/W/E/R/T选择一组配置。

比如按下Fn+Q, 此时全键背光闪烁2次则表示选择成功。

- ③ 按下Fn+P长按3秒, 使键盘进入配对模式, 此时P键持续闪烁。

- ④ 打开电脑/手机蓝牙, 搜索并连接“Calibur V2 MAX”的设备。

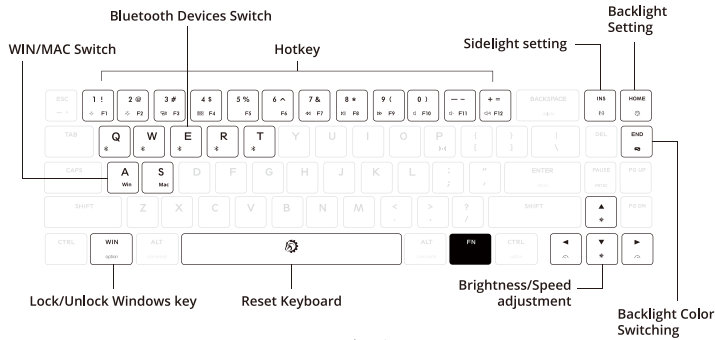
- ⑤ 连接成功, P键停止闪烁。同时按下FN+A键切换到Windows 系统模式或FN+S切换到Mac系统模式。

以此类推, 通过Fn+Q/W/E/R/T可连接5个设备, 并在这5个设备之间进行切换。

注意:

为达到最佳使用效果, 在首次使用Calibur V2 MAX之前, 将其充满电。电量耗尽的电池大约需要6小时才能充满。

如果Calibur V2 MAX 长时间未使用, 或者无线模式下无反应, 需要您在使用前先将其充电。



Hintergrundbeleuchtung	RGB
Material	ABS
Schalter	Blau/Rot/Braun/Schwarz
Verbindung	Wired & Wireless
Garantie	12 Monate beschränkte Garantie(Nicht von Menschen verursachter Schaden)
System-Support	Windows XP/VISTA/7/8/10, Mac OS, Linux

Packungsinhalt
1* Tastatur
1* Aufkleber
1* Tastenkappenentferner
1* USB-Kabel (Typ C)
1* Benutzeranleitung
1* staubsichere Abdeckung
1* After-Sales-Servicekarte

## Support für duale Systeme

	Win OS	Mac OS		Win OS	Mac OS
FN+1	F1	☀	FN+7	F7	⏪
FN+2	F2	☀	FN+8	F8	⏩
FN+3	F3	☀	FN+9	F9	⏪
FN+4	F4	☀	FN+10	F10	⏩
FN+5	F5		FN+11	F11	⏪
FN+6	F6		FN+12	F12	⏩

FN+A = Win OS    FN+S = Mac OS

FN+Links Strg F1-F12/Nummerntastenumschaltung

## Einstellung Hintergrundbeleuchtung

- FN+HOME Zyklisches Umschalten zwischen 17 Hintergrundbeleuchtungseffekten
- FN+INS Umschalten des Seitenbeleuchtungseffekts
- FN+END Umschalten der Hintergrundlichtfarbe
- FN+ ↑ Hintergrundbeleuchtungshelligkeit erhöhen
- FN+ ↓ Hintergrundbeleuchtungshelligkeit reduzieren
- FN+ ← Hintergrundbeleuchtungsgeschwindigkeit reduzieren
- FN+ → Hintergrundbeleuchtungsgeschwindigkeit erhöhen

## Andere Einstellungen

- FN+WIN Windows-Taste sperren/entsperren
- FN+Space (3 Sek. drücken) Tastatur zurücksetzen

## DPC software

- Download-Link: [www.drevo.net/dpc](http://www.drevo.net/dpc)
- Funktionen: RGB-Hintergrundbeleuchtungseinstellung, Makro-Einstellung, Profilmanager, Firmware update etc.
- Systemanforderungen: Windows & Mac

## Gebrauchsanleitung

### KABELGEBUNDENER MODUS

1. Stecken Sie den Typ-C-Anschluss in die Tastatur und den USB-Anschluss in den PC/MAC.
2. Stellen Sie sicher, dass sich der Schalter im kabelgebundenen Modus befindet.  
AUS KABELGEBUNDENER MODUS
3. Drücken Sie FN+A, um in den Windows-Modus zu wechseln, oder FN+S, um in den Mac OS-Modus zu wechseln.
4. Die Tastatur kann jetzt als kabelgebundene Tastatur verwendet werden. Außerdem wird der Akku im kabelgebundenen Modus automatisch aufgeladen.

## KABELLOSER MODUS

1. Schieben Sie den Schalter in die Position Kabellos EIN.

EIN Kabelloser Modus

2. 2.4G-Modus:

① Schieben Sie den Schalter für den 2.4G-Modus auf G und schließen Sie den 2.4G-Empfänger an Ihren Computer an.

G 2.4G-Modus



② Drücken Sie FN+A, um in den Windows-Modus zu wechseln, oder FN+S, um in den Mac OS-Modus zu wechseln.

Bluetooth-Modus:

① Schieben Sie den Schalter für den Bluetooth-Modus auf B und koppeln Sie ihn mit Ihrem Bluetooth-Gerät.

B Bluetooth-Modus



② Drücken Sie FN+Q/W/E/R/T, um ein Profil auszuwählen.

Drücken Sie beispielsweise FN+Q. Die Tastatur blinkt zweimal, um anzuzeigen, dass Sie das Profil erfolgreich ausgewählt haben.

③ Halten Sie zum Koppeln FN+P 3 Sekunden lang gedrückt.

Wenn die Taste „P“ zu blinken beginnt, bedeutet dies, dass Bluetooth zum Koppeln bereit ist.

④ Schalten Sie das Bluetooth Ihres Geräts ein, suchen Sie nach „Calibur V2 MAX“ und stellen Sie eine Verbindung her.

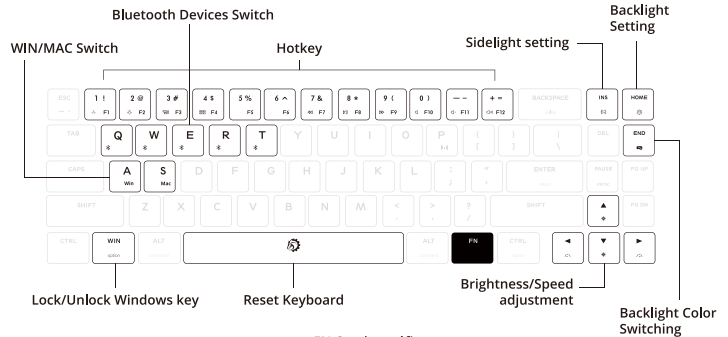
⑤ Erfolgreich verbunden. Drücken Sie FN+A, um in den Windows-Modus zu wechseln, oder FN+S, um in den Mac OS-Modus zu wechseln.

Die blinkende Taste „P“ zeigt an, dass die Bluetooth-Kopplung erfolgreich war. Ebenso können Sie 5 Bluetooth-Geräte mit FN+Q/W/E/R/T koppeln und verbinden. Außerdem können Sie die 5 Bluetooth-Geräte frei umschalten.

## HINWEIS

Laden Sie Ihren Calibur V2 MAX vor der ersten Verwendung vollständig auf, um optimale Ergebnisse zu erzielen. Ein entladener Akku ist in ca. 6 Stunden vollständig aufgeladen.

Wenn der Calibur V2 MAX längere Zeit nicht verwendet wurde oder im kabellosen Modus nicht reagiert, müssen Sie ihn möglicherweise vor der Verwendung aufladen.



• FN Combo gráfico •

Retroiluminación	RGB
Material	ABS
Interruptor	Azul/Rojo/Marrón/Negro
Conectividad	Wired & Wireless
Garantía	Garantía con límite de 12 meses (Daños no ocasionados por humanos)
Sistemas compatibles	Windows XP/Vista/7/8/10, Mac OS, Linux

Contenido del paquete
1* Teclado
1* Etiqueta adhesiva
1* Extractor de teclas
1* Cable USB Tipo C
1* Manual de usuario
1* Cubierta a prueba de polvo
1* Tarjeta de servicio post-venta

## Compatibilidad con Sistema Doble

	Win OS	Mac OS		Win OS	Mac OS
FN+1	F1	☀	FN+7	F7	⏪
FN+2	F2	☀	FN+8	F8	⏩
FN+3	F3	☀	FN+9	F9	▶▶
FN+4	F4	☀	FN+10	F10	◀
FN+5	F5		FN+11	F11	◀◀
FN+6	F6		FN+12	F12	⏪⏩

FN+A = Win OS    FN+S = Mac OS

FN+Ctrl Izq Alternar entre F1-F12/Teclas numéricas

## Configuración de retroiluminación

FN+HOME switch ciclico di 17 effetti di retroilluminazione

FN+INS Switch effetto sidelight

FN+END Switch colore retroilluminazione

FN+ ↑ Aumentar Brillo de retroiluminación

FN+ ↓ Disminuir Brillo de retroiluminación

FN+← Disminuir Velocidad de Retroiluminación

FN+→ Aumentar Velocidad de Retroiluminación

## Otros ajustes

FN+WIN Bloquear/Desbloquear tecla de Windows

Fn+Barra espaciadora (Presionar por 3 segundos) Reiniciar Teclado

## DPC Software

Enlace de descarga: [www.drevo.net/dpc](http://www.drevo.net/dpc)

Características: Configuración de retroiluminación RGB, configuración de macros, gestor de perfiles, actualización de firmware, etc.

Sistemas compatibles: Windows & Mac

## Cómo utilizarlo

### MODO ALÁMBRICO

1. Inserte el puerto tipo C en el teclado y el puerto USB en la PC/MAC.
2. Asegúrese de que el interruptor esté en el modo alámbrico.  
Modo alámbrico (OFF) Desactivado
3. Para activar el modo alámbrico, pulse FN+A para el sistema operativo Windows o FN+S para el sistema operativo Mac.
4. El teclado está listo para ser utilizado como teclado alámbrico. Además, su batería comenzará a cargarse automáticamente en modo alámbrico.

### MODO INALÁMBRICO

1. Deslice el interruptor a la posición de modo inalámbrico activado.

Modo inalámbrico (ON) Activado

2. Modo 2.4G:

① Deslice el interruptor a G para el modo 2.4G y conecte el receptor 2.4G a su computadora.

G Modo 2.4G 

② Para activar el modo alámbrico, pulse FN+A para el sistema operativo Windows o FN+S para el sistema operativo Mac.

Modo Bluetooth:

① Deslice el interruptor a B para el modo Bluetooth y empareje con su dispositivo Bluetooth.

B Modo Bluetooth 

② Pulse FN+Q/W/E/R/T para elegir un perfil.

p. ej., pulse FN+Q. El teclado parpadea dos veces, lo que indica que ha elegido el perfil correctamente.

③ Mantenga presionado FN+P por 3 segundos para sincronizar.

Cuando la tecla "P" empieza a parpadear, indica que está listo para sincronizarse mediante bluetooth.

④ Encienda el bluetooth de su dispositivo y luego busque y conecte con el teclado "Calibur V2 MAX".

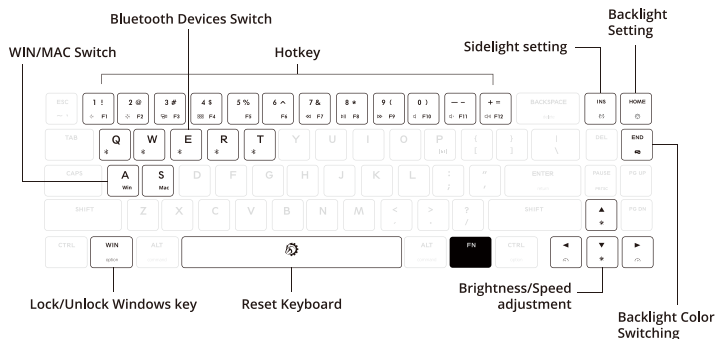
⑤ Conectado satisfactoriamente. Para activar el modo alámbrico, pulse FN+A para el sistema operativo Windows o FN+S para el sistema operativo Mac.

La tecla "P" dejará de parpadear para indicar que la sincronización vía bluetooth se ha realizado satisfactoriamente. Del mismo modo, puede sincronizar y conectar 5 dispositivos vía bluetooth presionando FN+Q/W/E/R/T para elegir otro perfil. Además, puede cambiar fácilmente entre los 5 dispositivos vía bluetooth.

### NOTA

Para obtener los mejores resultados, cargue completamente su teclado Calibur V2 MAX antes de utilizarlo por primera vez; una batería descargada se cargará por completo en unas 6 horas.

Si no se ha utilizado el teclado Calibur V2 MAX durante un período prolongado o no responde en modo inalámbrico, es posible que tenga que volver a cargarlo antes de utilizarlo.



• Tabella combinata FN •

<b>Retroilluminazione</b>	RGB
<b>Materiale</b>	ABS
<b>Switch</b>	Blue/Red/Brown/Black
<b>Connettività</b>	Wired & Wireless
<b>Garanzia</b>	Garanzia Limitata di 12 mesi (Danni non umani)
<b>Sistemi supportati</b>	Windows XP/VISTA/7/8/10, Mac OS, Linux

<b>Contenuto della scatola</b>
1* Tastiera
1* Adesivo
1 Strumento per rimuovere i tasti
1 Cavo USB Tipo-C
1* Manuale per l'utente
1*Cover antipolvere
1*Carta per i servizi post vendita

## Supporto doppio sistema

	Win OS	Mac OS		Win OS	Mac OS
FN+1	F1	☀	FN+7	F7	⏪
FN+2	F2	☀	FN+8	F8	⏩
FN+3	F3	☰	FN+9	F9	⏩
FN+4	F4	☰	FN+10	F10	⏪
FN+5	F5		FN+11	F11	⏪
FN+6	F6		FN+12	F12	⏪

FN+A = Win OS

FN+S = Mac OS

FN+Ctrl sinistra F1-F12/switch dei tasti dei numeri

## Impostazioni retroilluminazione

FN+HOME Switch ciclico di 17 effetti di retroilluminazione

FN+INS Switch effetto Sidelight

FN+END Switch colore retroilluminazione

FN+ ↑ Aumenta luminosità retroilluminazione

FN+ ↓ Diminuisci luminosità retroilluminazione

FN+ ← Diminuisci velocità retroilluminazione

FN+ → Aumenta velocità retroilluminazione

## Altre impostazioni

FN+WIN Blocca/Sblocca tasto Windows

FN+Space (Premi 3 sec) Reset tastiera

## Logiciel DPC

Download link: [www.drevo.net/dpc](http://www.drevo.net/dpc)

Funzionalità: impostazioni retroilluminazione RGB, impostazioni macro, gestore dei profili, aggiornamento firmware ecc

Requisiti di sistema: Windows & Mac

## Guida all'Uso

### MODALITÀ CABLATA

1. Inserisci il cavo nella porta Tipo-C della tastiera e nella porta USB del MAC/PC
2. Assicurati che il selettore sia posizionato sulla modalità cablata  
OFF Modalità Cablata
3. Premi FN+A per attivare la modalità Windows o FN+S per la modalità Mac OS
4. La tastiera è pronta all'uso tramite cavo. In più, la sua batteria comincerà a caricarsi automaticamente quando la userai in modalità cablata.

## MODALITÀ WIRELESS

1. Sposta il selettore della modalità Wireless su ON

ON Modalità Wireless

2. Modalità 2.4G:

① Far scorrere l'interruttore su G per la modalità 2.4G e collegare il ricevitore 2.4G al computer.

G Modalità 2.4G 

② Premi FN+A per attivare la modalità Windows o FN+S per la modalità Mac OS.

Modalità Bluetooth:

① Far scorrere l'interruttore su B per la modalità Bluetooth e associarlo al dispositivo Bluetooth.

B Modalità Bluetooth 

② Premi FN+ Q/W/E/R/T per scegliere un profilo.

ad esempio, premi FN+Q. Il doppio lampeggio della tastiera indicherà l'attivazione del profilo con successo.

③ Premi a lungo FN+P per 3 secondi per effettuare l'abbinamento.

Quando il tasto "P" inizierà a lampeggiare, indica che il Bluetooth è pronto per l'abbinamento.

④ Accendi il Bluetooth sul tuo dispositivo, poi cerca i dispositivi disponibili e collegati a "Calibur V2 MAX".

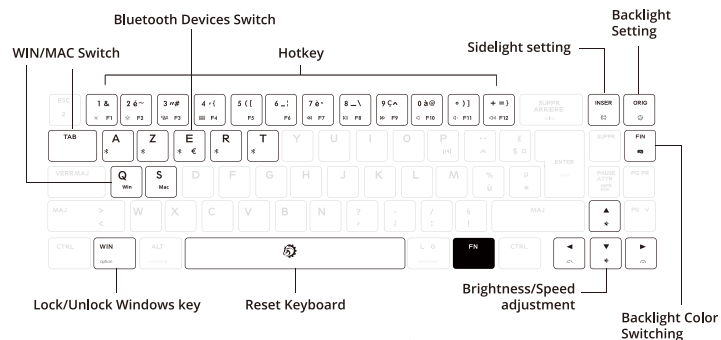
⑤ Connessione avvenuta con successo. Premi FN+A per attivare la modalità Windows o FN+S per la modalità Mac OS.

La fine del lampeggio del tasto "P" indica che l'abbinamento Bluetooth è andato a buon fine. Allo stesso modo, potrai collegare 5 dispositivi Bluetooth utilizzando i vari profili FN+Q/W/E/R/T. Potrai anche passare da un dispositivo all'altro liberamente.

### NOTA BENE

Per la miglior esperienza d'uso, carica la tua Calibur V2 MAX prima di usarla per la prima volta; Una batteria scarica sarà completamente carica in circa 6 ore.

Se la Calibur V2 MAX non è stata utilizzata per un arco di tempo prolungato, o non risponde in modalità wireless, dovresti ricaricarla prima dell'uso.



• Carte « FN Combo » •

Rétro-éclairage	RGB
Matériel	ABS
Switch	Bleu/Rouge/Brun/Noir
Connectivité	Wired & Wireless
Garantie	12-Mois Garantie limitée (Non human Damage)
Système support	Windows XP/VISTA/7/8/10, Mac OS, Linux

Contenu du coffret	
1*	Clavier
1*	autocollant
1*	Keypac puller
1*	USB type-c câble
1*	Manuel d'utilisateur
1*	Couverture anti-poussière
1*	Carte après-vente service

## Double système supporte

	Win OS	Mac OS		Win OS	Mac OS
FN+1	F1	☀	FN+7	F7	◀◀
FN+2	F2	☀	FN+8	F8	▶▶
FN+3	F3	☰	FN+9	F9	▶▶▶
FN+4	F4	☰	FN+10	F10	◀
FN+5	F5		FN+11	F11	◀◀
FN+6	F6		FN+12	F12	◀◀◀

FN+Q = Win OS    FN+S = Mac OS

FN + Ctrl Gauche    F1-F12 / Changement de touches numériques

## Réglage du rétro-éclairage

**FN+HOME** Changement cyclique de 17 effets d'étro-éclairage

**FN+INS** Changement d'effet d'éclairage latéral

**FN+END** Changement de couleur du rétro-éclairage

**FN+ ↑** Augmente la luminosité du rétro-éclairage

**FN+ ↓** Diminuer la luminosité du rétro-éclairage

**FN+ ←** Diminue la vitesse du rétro-éclairage

**FN+ →** Augmenter la vitesse du rétro-éclairage

## Réglages d'autres

**FN+WIN** Verrouiller / déverrouiller la touche Windows

**FN + Espace (Appuyez pendant 3 secondes)** Réinitialiser le clavier

## Logiciel DPC

Lien de téléchargement: [www.drevo.net/dpc](http://www.drevo.net/dpc)

Caractéristiques: paramètre de rétro-éclairage RGB, paramètre de macro, gestionnaire de profil, mise à jour du firmware, etc.

Système requis: Windows & Mac

## Guide d'utilisation

### MODE FILAIRE

1. Insérez le port de type C dans le clavier et le port USB dans le PC/MAC.
2. Assurez-vous que l'interrupteur est en mode filaire.  
OFF Mode filaire
3. Appuyez sur FN + Q pour le mode Windows ou FN + S pour le mode Mac OS.
4. Le clavier est prêt à être utilisé en mode filaire. De plus, en mode filaire, sa batterie se chargera automatiquement.

### MODE SANS FIL

1. Placez l'interrupteur sur la position Wireless (sans fil) ON.

ON Mode sans fil

2. Mode 2.4G:

① Faites glisser le commutateur sur G pour le mode 2.4G et branchez le récepteur 2.4G sur votre ordinateur.

G Mode 2.4G



② Appuyez sur FN + Q pour le mode Windows ou FN + S pour le mode Mac OS.

Mode Bluetooth:

① Faites glisser le commutateur sur B pour le mode Bluetooth et associez-le à votre appareil Bluetooth.

B Mode Bluetooth



② Appuyez sur FN + A/Z/E/R/T pour choisir un profil.

Par exemple, appuyez sur FN + A. Le clavier clignote deux fois pour indiquer que le choix du profil a été effectué avec succès.

③ Appuyez sur FN + P pendant 3 secondes pour établir la liaison.

Lorsque la touche "P" commence à clignoter, cela indique que le Bluetooth est prêt à être connecté.

④ Allumez le Bluetooth de votre appareil, puis recherchez et connectez "Calibur V2 MAX".

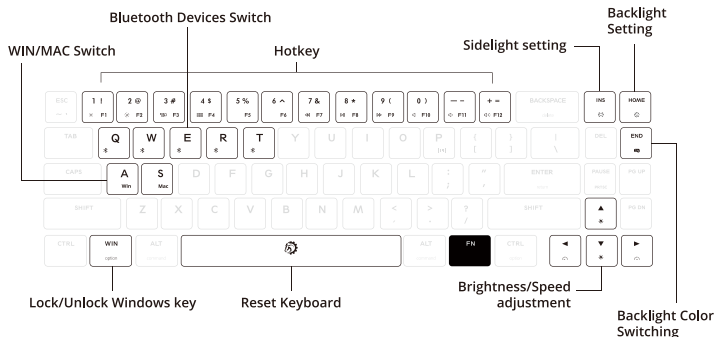
⑤ Connecté avec succès. Appuyez sur FN + Q pour le mode Windows ou FN + S pour le mode Mac OS.

Quand la touche "P" cesse de clignoter, cela signifie que la liaison Bluetooth est réussie. De même, vous pouvez coupler et connecter 5 périphériques Bluetooth avec FN + A/Z/E/R/T. Vous pouvez par ailleurs commuter librement entre les 5 appareils Bluetooth.

### NOTE

Pour de meilleurs résultats, veuillez charger complètement votre Calibur V2 MAX avant de l'utiliser pour la première fois ; une batterie déchargée sera complètement chargée en 6 heures environ.

Si le Calibur V2 MAX n'a pas été utilisé pendant une période prolongée ou ne répond pas en mode sans fil, vous devrez probablement le recharger avant son utilisation.



• FNコンボチャート•

バックライト	RGB
材質	ABS
スイッチ展開	青軸/赤軸/茶軸/黒軸
インターフェース	Wired & Wireless
保証期間	12ヶ月の限定保証(人為的に発生した障害が保証対象外になる)
システム要件	Windows XP/VISTA/7/8/10, Mac OS, Linux

パッケージ内容
1* キーボード
1* ステッカー
1* キートップ引抜工具
1* タイプ-C USBケーブル
1* ユーザマニュアル
1* 防塵カバー
1* アフターサービスカード

## デュアルシステムサポート

	Win OS	Mac OS		Win OS	Mac OS
FN+1	F1	☼	FN+7	F7	◀◀
FN+2	F2	☼	FN+8	F8	▶▶
FN+3	F3	☼	FN+9	F9	▶▶
FN+4	F4	☼	FN+10	F10	◀
FN+5	F5		FN+11	F11	◀
FN+6	F6		FN+12	F12	◀☼

FN+A = Win OS    FN+S = Mac OS

FN+左 Ctrl F1-F12/数字キーの切り替え

## バックライト制御

FN+HOME 17パートンのバックライトに順次切り替わる

FN+INS サイドライトエフェクト切り替わり

FN+END バックライトの色の切り替わり

FN+↑ バックライトの輝度を上げる                      FN+← ライトの切替わりを早くする

FN+↓ バックライトの輝度を下げる                      FN+→ ライトの切替わりを遅くする

## その他の設定

FN+WIN Windowsキーを無効/有効化する

FN+Space(約3秒に押し続ける) キーボードを工場出荷時の状態に戻す(初期化する)

## DPC ソフトウェア

ダウンロードリンク: [www.drevo.net/dpc](http://www.drevo.net/dpc)

主な機能: RGB バックライト設定、マクロ設定、プロフィール管理、フォームウェアアップデートなど  
システム要件: Windows & Mac

## 使い方

### 有線モード

1. Type-Cポートをキーボードに挿入し、USBポートをPC/MACに挿入します。
2. スイッチが有線モードになっていることを確認します。  
オフ 有線モード
3. FN+Aを押してWindows OSモードにするか、FN+Sを押してMac OSモードにします。
4. キーボードを有線キーボードとして使用する準備が整いました。有線モードでバッテリーは自動的に充電を開始します。



### ワイヤレスモード

1. スイッチをワイヤレスオンの位置にスライドさせます。

オン ワイヤレスモード

2. 2.4Gモード:

① 2.4Gモードの場合はスイッチをGにスライドし、2.4GHzシーバーをコンピューターに接続します。

### G 2.4Gモード



② FN+Aを押してWindows OSモードにするか、FN+Sを押してMac OSモードにします。

Bluetoothモード:

① Bluetoothモードの場合はスイッチをBにスライドし、Bluetoothデバイスとペアリングします。

### B Bluetoothモード



② FN+Q/W/E/R/Tを押してプロファイルを選択します。

例、FN+Qを押します。キーボードが2回点滅し、プロファイルが正常に選択されたことを示します。

③ 3秒間FN+Pを長押ししてペアリングします。

「P」キーが点滅し始めると、Bluetoothのペアリングの準備ができていることを示します。

④ デバイスのBluetoothをオンにしてから、「Calibur V2 PRO」を検索して接続します。

⑤ 接続成功。FN+Aを押してWindows OSモードにするか、FN+Sを押してMac OSモードにします。

「P」キーの点滅が止まると、Bluetoothのペアリングが成功したことを示します。同様に、5台のBluetoothデバイスをFN+Q/W/E/R/Tでペアリングして接続できます。また、5台のBluetoothデバイスを自由に切り替えることができます。

### 注意

初めて使用する前にCalibur V2 MAXを完全に充電してください。消耗したバッテリーは、約6時間で完全に充電されます。

Calibur V2 MAXを長期間使用していない場合や、ワイヤレスモードで応答しない場合は、使用前に充電する必要があります。

## Free Manuals Download Website

<http://myh66.com>

<http://usermanuals.us>

<http://www.somanuals.com>

<http://www.4manuals.cc>

<http://www.manual-lib.com>

<http://www.404manual.com>

<http://www.luxmanual.com>

<http://aubethermostatmanual.com>

Golf course search by state

<http://golfingnear.com>

Email search by domain

<http://emailbydomain.com>

Auto manuals search

<http://auto.somanuals.com>

TV manuals search

<http://tv.somanuals.com>