

<b>EN</b> User manual	<b>RU</b> Руководство по Эксплуатации	<b>SL</b> Navodilo za uporabo
<b>DE</b> Gebrauchsanleitung	<b>ET</b> Kasutusjuhend	<b>EL</b> Οδηγίες χρήσης
<b>FR</b> Manuel d'utilisation	<b>LV</b> Lietošanas pamācība	<b>TR</b> Kullanım kılavuzluğu
<b>NL</b> Gebruiksaanwijzing	<b>LT</b> Naudotojo vadovas	<b>BG</b> Ръководство на Потребителя
<b>ES</b> Manual de uso	<b>UK</b> Інструкція з експлуатації	<b>KK</b> ПайдаланушыНұсқаулығы
<b>PT</b> Livro de instruções para utilização	<b>HU</b> Használati útmutató	<b>MK</b> Упатство за корисник
<b>IT</b> Libretto di uso	<b>CS</b> Návod k použití	<b>SQ</b> Udhëzues për përdorimin
<b>SV</b> Användningshandbok	<b>SK</b> Návod na používanie	<b>SR</b> Корисничко упутство
<b>NO</b> Bruksveiledning	<b>RO</b> Manual de folosire	<b>AR</b> دليل المستخدم
<b>FI</b> Käyttöohjeet	<b>PL</b> Instrukcja użytkowania	
<b>DA</b> Brugsvejledning	<b>HR</b> Knjižica s uputama	



**Electrolux**

# CONTENTS

1. SAFETY WARNING.....	3
2. USE.....	4
3. MAINTENANCE.....	4
4. CONTROLS.....	5
5. LIGHTING.....	5

## WE'RE THINKING OF YOU

Thank you for purchasing an Electrolux appliance. You've chosen a product that brings with it decades of professional experience and innovation. Ingenious and stylish, it has been designed with you in mind. So whenever you use it, you can be safe in the knowledge that you'll get great results every time.

Welcome to Electrolux.

### Visit our website to:



Get usage advice, brochures, trouble shooter, service information:  
**[www.electrolux.com](http://www.electrolux.com)**





Register your product for better service:  
**[www.registerelectrolux.com](http://www.registerelectrolux.com)**



Buy Accessories, Consumables and Original spare parts for your appliance:  
**[www.electrolux.com/shop](http://www.electrolux.com/shop)**

## ENVIRONMENT CONCERNS

Recycle the materials with the symbol . Put the packaging in applicable containers to recycle it. Help protect the environment and human health and to recycle waste of electrical and electronic appliances.

Do not dispose appliances marked with the symbol  with the household waste. Return the product to your local recycling facility or contact your municipal office department for household waste or the shop where you purchased this product.


## CUSTOMER CARE AND SERVICE


Always use original spare parts.

When contacting our Authorised Service Centre, ensure that you have the following data available: Model, PNC, Serial Number.

The information can be found on the rating plate.

 Warning / Caution-Safety information

 General information and tips

 Environmental information

Subject to change without notice.

# 1. SAFETY WARNING

The minimum distance between the hob surface on which the pans stand and the lower part of the hood must be 65 cm, unless otherwise specified in the installation instructions. If the hob installation instructions specify a greater distance, it must be taken into account.

The air collected must not be conveyed into a duct used to blow off smokes from appliances fed with an energy other than electricity (central heating systems, thermosiphons, water-heaters, etc.).

Comply with the official instructions provided by the competent authorities in merit when installing the disposal duct. In addition, exhaust air should not be discharged into a wall cavity, unless the cavity is designed for that purpose.

The room must be well aerated in case a hood and some other heat equipment fed with an energy other than electricity (gas, oil, coal heaters, etc) operate at the same time.

In fact the intake hood, disposing of air, could create a vacuum in the room. The vacuum should not exceed 0,04mbar. This prevents the gas exhausted by the heat source from being intaken again. It is therefore advisable to ensure the room contains air taps able to ensure a steady flow of fresh air.

Check the data label inside the appliance; if the symbol (⊞) is printed, read the following: this appliance has such technical particulars that it belongs to class II insulation, therefore it must not be earthed.

Check the data label inside the appliance; if the symbol (⊞) is NOT printed, read the following: ⚠ ATTENTION: This appliance must be earthed. When making the electrical connections, check that the current socket has a ground connection.

When making the electrical connections, check that the voltage values correspond to those indicated on the data plate inside the appliance itself. In case your appliance is not fitted with a supply cord and a plug or with other means for disconnection from the supply mains having a contact separation in all poles that provide full disconnection under overvoltage category III conditions, that means for disconnection must be incorporated in the fixed wiring in accordance with the wiring rules. If your unit features a power lead and plug, position this so the plug is accessible.

Always switch off the electricity supply before carrying out any cleaning or servicing operations on the appliance.

If the supply cord is damaged, it must be replaced by the manufacturer, its service agent or similarly qualified persons in order to avoid a hazard.

 **Warning:** Failure to install the screws or fixing device in accordance with these instructions may result in electrical hazards.

The appliance must be installed by a qualified person in compliance with the instructions provided.


Avoid using materials which could cause spurts of flame (flambées) near the appliance.

Do not flambé under the range hood.

When frying, take particular care to prevent oil and grease from catching fire. Already used oil is especially dangerous in this respect. Do not use uncovered electric grates.

To avoid possible risks of fire always comply with the indicated instructions when cleaning grease filters and when removing grease deposits from the appliance.

This appliance can be used by children aged from 8 years and above and persons with reduced physical, sensory or mental capabilities or lack of experience and knowledge if they have been given supervision or instruction concerning use of the appliance in a safe way by a person responsible for their safety and understand the hazards involved. Children shall not play with the appliance. Cleaning and user maintenance shall not be made by children without supervision.

 **Caution:** accessible parts may become hot when used with cooking appliances.

This kitchen hood is intended for installation in domestic kitchens

above cooktops, cooking devices and similar kitchen equipment.

## 2. USE

### FILTERING OR DUCTING VERSION ?

The hood may be in filtering or in ducting version. Decide from the outset which type is to be installed.

For better efficiency, we recommend installing the hood in the ducting version (if possible).



#### Ducting version

The hood purifies the air and evacuates it to the outside through an exhaust duct.



#### Filtering version

The hood purifies the air and recycles the clean air back into the room.

## 3. MAINTENANCE

Thorough servicing guarantees correct and long-lasting operation.

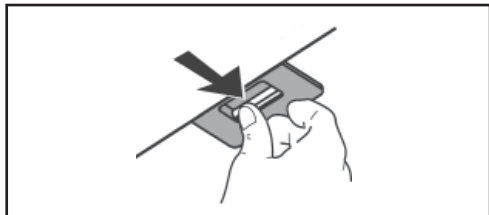
Any fat deposits should be removed from the appliance periodically depending on amount of use (at least every 2 months). Avoid using abrasive or corrosive products. To clean painted appliances on the outside, use a cloth dipped in lukewarm water and neutral detergent. To clean



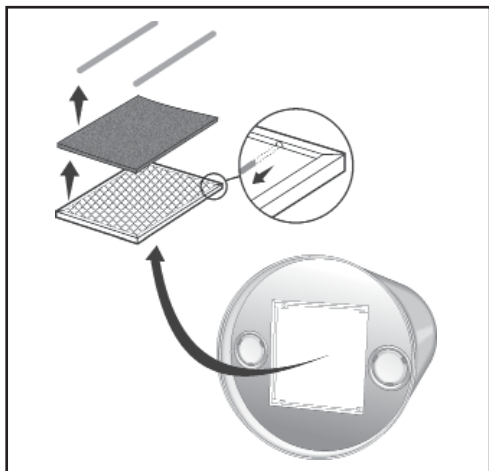
steel, copper or brass appliances on the outside, it is always best to use specific products, following the instructions on the products themselves. To clean the inside of the appliance, use a cloth (or brush) dipped in denatured ethyl alcohol.

Clean grease filters in relation to use, at least every 2 months to prevent the risk of fire.

Hand wash or clean in a dishwasher using a neutral detergent. If washing in the dishwasher, possible discoloration of the filters does not in any way compromise their functioning.



The activated charcoal filter is not washable and cannot be regenerated, and must be replaced approximately every 4 months of operation, or more frequently for particularly heavy usage.



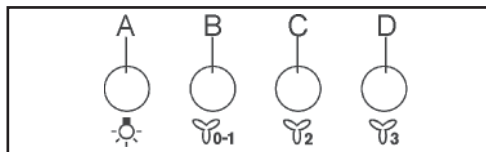
## 4. CONTROLS

Key A: light switch.

Key B: first speed motor ON/OFF switch.

Key C: second speed switch.

Key D: third speed switch.



## 5. LIGHTING

If the light spot is damaged, it must be replaced only by the manufacturer, its service agent or similarly qualified persons in order to avoid a hazard.

# INHALT

1. SICHERHEITSWARNUNG.....	7
2. GEBRAUCH .....	8
3. WARTUNG.....	9
4. BEDIENELEMENTE.....	10
5. BELEUCHTUNG.....	10

## FÜR SIE ERDACHT

Wir freuen uns, dass Sie sich für ein Gerät von Electrolux entschieden haben. Sie haben ein Produkt gewählt, das auf Jahrzehnte an Erfahrung und Innovation zurückblicken kann. Es ist durchdacht und elegant, und wurde extra für Sie entwickelt. Darum können Sie bei jedem Gebrauch sicher sein, beste Ergebnisse zu erhalten. Willkommen bei Electrolux.

### Besuchen Sie unsere Website, wo Sie:



Tipps für den Gebrauch finden, unsere Broschüren herunterladen, etwaige Probleme lösen und Informationen zum Kundendienst erhalten können:

**[www.electrolux.com](http://www.electrolux.com)**



Ihr Produkt registrieren und so besseren Kundendienst erhalten können:


**[www.registerelectrolux.com](http://www.registerelectrolux.com)**



Zubehör, Verbrauchsmaterial und Original-Ersatzteile für Ihr Gerät bestellen können:

**[www.electrolux.com/shop](http://www.electrolux.com/shop)**

## UMWELTTIPPS

Recyclen Sie Materialien mit dem Symbol . Entsorgen Sie die Verpackung in den entsprechenden Recyclingbehältern.

Recyclen Sie zum Umwelt- und Gesundheitsschutz elektrische und elektronische Geräte.

Entsorgen Sie Geräte mit diesem Symbol  nicht mit dem Hausmüll. Bringen Sie das Gerät zu Ihrer örtlichen Sammelstelle oder wenden Sie sich an Ihr Gemeindeamt.


## KUNDENDIENST UND WARTUNG


Verwenden Sie stets Original-Ersatzteile.

Bevor Sie die autorisierte Kundendienststelle kontaktieren, legen Sie sich bitte die folgenden Daten zurecht: Modell, Artikelnummer (PNC), Seriennummer.

Diese Angaben finden Sie auf dem Typenschild des Geräts.

 Hinweis / Achtung - Für die Sicherheit wichtige Informationen

 Allgemeine Tipps und Informationen

 Informationen zum Umweltschutz

Vorbehaltlich Änderungen.

# 1. SICHERHEITSWARNUNG

Der Mindestabstand zwischen der Stellfläche der Töpfe auf dem Kochfeld und der Unterkante der Abzugshaube muss 65 cm betragen, falls nicht anders in den Montageanweisungen angegeben. Falls die Montageanweisungen der Kochfläche einen größeren Abstand vorschreiben, ist dieser einzuhalten.

Ein Anschluss der Abluftleitungen an Verbrennung-sabgaskamine (zum Beispiel Zentralheizung, Heizgeräte, Badezimmeröfen usw.) ist nicht gestattet.

In jedem Fall sind bei der Ableitung der Abluft die behördlichen Vorschriften zu beachten. Desweiteren darf die Abluft nur dann durch ein Loch in der Wand geleitet werden, wenn dieses für diesen Zweck bestimmt ist.

**Achtung!** Bei gleichzeitigem Betrieb einer Abluft-Dunstabzugshaube und einer raumluftabhängigen Feuerstätte (wie z. B. gas-, öl- oder kohlebetriebene Heizgeräte, Durchlauferhitzer, Warmwasserbereiter) ist Vorsicht geboten, da beim Absaugen der Luft durch die Dunstabzugshaube dem Aufstellraum die Luft entnommen wird, die die Feuerstätte zur Verbrennung benötigt. Ein gefahrloser Betrieb ist möglich, wenn bei gleichzeitigem Betrieb von Haube und raumluftabhängiger Feuerstätte im Aufstellraum der Feuerstätte ein Unterdruck von höchstens 0,04 mbar erreicht wird und damit ein Rücksaugen der Feuerstättenabgase vermieden wird. Daher den Raum mit Lüftungsanschlüssen versehen, die einen konstanten Zustrom von Frischluft gewährleisten.

Das Typenschild im Innern des Geräts kontrollieren: Den folgenden Anweisungen folgen, falls das Symbol (⊞) erscheint; dieses Gerät weist konstruktive technische Details auf, die unter die Isolierungsklasse II fallen und deshalb muss es nicht geerdet werden.

Das Typenschild im Innern des Geräts kontrollieren: den folgenden Anweisungen folgen, falls das Symbol (⊞) NICHT erscheint;

**⚠ ACHTUNG:** dieses Gerät muss geerdet werden. Beim elektrischen Anschluss sicherstellen, dass die Steckdose eine Erdung aufweist.

Beim elektrischen Anschluss muss überprüft werden, ob die Spannungswerte des Stromnetzes mit den Werten auf dem im Innern des Gerätes angebrachten Typenschildes übereinstimmen. Falls Ihr Gerät nicht mit einem fest angeschlossenem Kabel mit Stecker oder einer sonstigen Vorrichtung, die eine allpolige Unterbrechung mit einer Kontaktöffnung die eine Komplette Trennung in den Konditionen der Kategorie Üb-

erspannung III ermöglicht versehen ist, so müssen die entsprechenden Trennvorrichtungen in dem Speisernetz, gemäß den Installationsregeln vorgesehen werden. Das Gerät so aufstellen, dass der Stecker zugänglich ist, falls Ihr Gerät mit einem Netzkabel mit Stecker ausgestattet ist.

Vor jeder Reinigungs- oder Wartungsarbeit muss das Gerät vom Stromnetz getrennt werden.

Ist das Versorgungskabel beschädigt, ist es vom Hersteller oder dessen technischen Kundendienst oder von einer ähnlichen Fachkraft zu ersetzen, um jedem Risiko vorzubeugen.

⚠ **Warnung:** Die Nichtbeachtung der Schrauben oder Fixiervorrichtung in Übereinstimmung mit diesen Anweisungen nicht installieren kann zu elektrischen Gefährdungen führen.

Die Installation ist gemäß den vorliegenden Anweisungen und von Fachpersonal durchzuführen.

Fette verursacht wird. Besonders gefährlich ist die Entflammbarkeit von bereits benutztem Öl. Keine offenen Elektrogrills verwenden.

Zur Vermeidung einer möglichen Brandgefahr die Anweisungen zur Reinigung der Fettfilter und zur Entfernung eventueller Fettablagerungen auf dem Gerät beachten.

Dieses Gerät ist nicht zum Gebrauch durch Personen (Kinder bis 8 Jahre inbegriffen) mit beschränkten Körper-, Sinnes- und Geisteskräften oder mit unzulänglicher Erfahrung und Kenntnis geeignet, ausgenommen sie werden von einer für ihre Sicherheit verantwortlichen Person beaufsichtigt oder zum Gebrauch des Gerätes unterwiesen. Kinder müssen beaufsichtigt werden, um sicherzugehen, dass sie nicht mit

dem Gerät spielen.

**Achtung:** Zugängliche Teile können sich bei Verwendung mit Kochgeräten erwärmen.

Diese Küchenabzugshaube ist zur Montage über Küchen für den Hausgebrauch, Kochvorrichtungen und ähnlichen Küchengeräten bestimmt.

## 2. GEBRAUCH

### UMLUFT- ODER ABLUFTVERSION?

Die Abzugshaube kann als Abluft- oder Umluftversion installiert werden.

Entscheiden Sie vor der Installation, welche Version Sie wünschen (Umluft- oder Abluftversion). Zur Verbesserung der Effizienz raten wir, die Haube (sofern möglich) als Abluftversion zu installieren.



### Abluftversion

Die Dunstabzugshaube reinigt die Luft und gibt sie über eine Abluftleitung nach außen ab .



### Umluftversion

Die Dunstabzugshaube reinigt die Luft und leitet sie sauber wieder in den Raum zurück.

## 3. WARTUNG

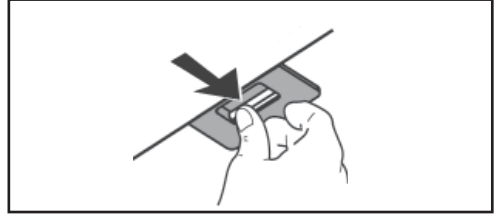
Nur eine sorgfältige Pflege garantiert auf Dauer eine gute Leistung und Funktion des Geräts.

Die Entfernung eventueller Fettablagerungen vom Gerät erfolgt in regelmäßigen Abständen in Abhängigkeit von der Benutzung (zumindest alle zwei Monate). Die Verwendung von scheuernden oder korrosiven Produkten vermeiden. Für die äußere Reinigung von lackierten Geräten ein mit lauwarmen Wasser und Neutralreiniger angefeuchtetes Tuch verwenden; für die äußere Reinigung der Geräte aus Stahl, Kupfer und Messing wird die Verwendung von Spezialprodukten empfohlen, wobei die auf dem Produkte angegebenen Anweisungen zu beachten sind; für die innere Reinigung der Geräte einen in denaturalisierten Äthylalkohol eingetauchten Lappen (oder Pinsel) verwenden.

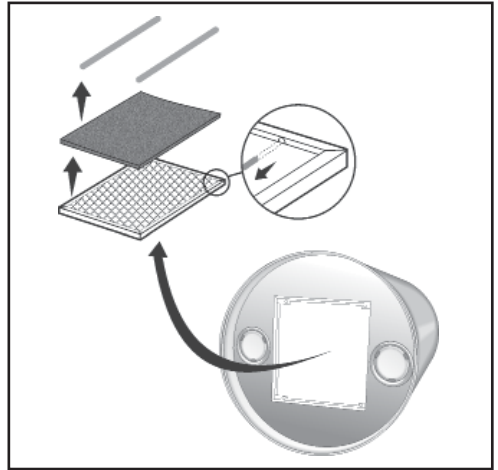
Um ein Brandrisiko zu vermeiden, die Haube mindestens alle 2 Monate reinigen, In Bezug auf die Verwendung.

Die Filter mit einem neutralen Reinigungs-

smittel mit der Hand oder in der Geschirrspülmaschine waschen. Beim Waschen in der Geschirrspülmaschine wird die Funktionstüchtigkeit der Filter nicht beeinträchtigt, wenn diese evtl. etwas ausbleichen.



Aktivierter Holzkohlefilter eignet sich nicht zur Reinigung und es kann nicht erneuert werden und es muss ungefähr jede 4 Monate bzw. öfter bei besonders intensivem Betrieb gewechselt werden.



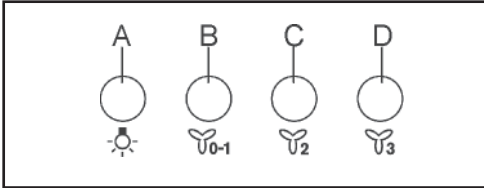
## 4. BEDIENELEMENTE

Taste A: Lichtschalter.

Taste B: Zündschalter Motor ON/OFF bei der I. Geschwindigkeit.

Taste C: Schalter II. Geschwindigkeit.

Taste D: Schalter III. Geschwindigkeit.



## 5. BELEUCHTUNG

Wurde der Scheinwerfer beschädigt, kann er ausschließlich durch den Hersteller, sein Servicedienst bzw. eine Person mit gleichen Qualifikationen gewechselt werden, um die Gefahr zu vermeiden.

# SOMMAIRE

1. AVERTISSEMENTS DE SÉCURITÉ.....	12
2. UTILISATION .....	14
3. ENTRETIEN.....	14
4. COMMANDES.....	15
5. ÉCLAIRAGE.....	15

## PENSES POUR VOUS

Nous vous remercions d'avoir acheté un appareil Electrolux. Le produit que vous avez choisi bénéficie de dizaines d'années d'expérience professionnelle et d'innovation. Ingénieux et élégant, il a été conçu en pensant à vous. C'est pourquoi, chaque fois que vous l'utilisez, vous avez la certitude de toujours obtenir de meilleurs résultats.

Bienvenue chez Electrolux.

**Visitez notre site web pour:**



Recevoir des conseils d'utilisation, télécharger nos brochures, résoudre des problèmes éventuels et obtenir des renseignements sur le service après-vente:  
**[www.electrolux.com](http://www.electrolux.com)**





Enregistrer votre produit et obtenir un meilleur service:  
**[www.registerelectrolux.com](http://www.registerelectrolux.com)**



Acheter des accessoires, des consommables et des pièces de rechange d'origine pour votre appareil:  
**[www.electrolux.com/shop](http://www.electrolux.com/shop)**

## EN MATIÈRE DE PROTECTION DE L'ENVIRONNEMENT

Recyclez les matériaux portant le symbole . Déposez les emballages dans les conteneurs prévus à cet effet. Contribuez à la protection de l'environnement et à votre sécurité, recyclez vos produits électriques et électroniques.


Ne jetez pas les appareils portant le symbole  avec les ordures ménagères. Emmenez un tel produit dans votre centre local de recyclage ou contactez vos services municipaux.

## SERVICE APRES-VENTE ET ENTRETIEN

Nous vous conseillons de toujours utiliser des pièces de rechange d'origine. Lorsque vous contactez le Service Après-Vente agréé, munissez-vous des données suivantes : Modèle, Code produit (PNC), Numéro de série. Les informations se trouvent sur la plaque des données.

 Avertissement / Attention – Informations importantes pour la sécurité

 Conseils et suggestions

 Informations sur l'environnement

Sous réserve de modifications.




# 1. AVERTISSEMENTS DE SÉCURITÉ



La distance minimum entre la surface de support des casseroles sur le plan de cuisson et la partie inférieure de la hotte doit mesurer 65 cm, sauf si les instructions pour l'installation sont différentes. Si les instructions pour l'installation du plan de cuisson indiquent une distance supérieure, cette dernière doit être respectée.

L'air aspiré ne doit pas être canalisé dans un conduit qui est utilisé pour évacuer les fumées produites par des appareils alimentés par des sources d'énergies autres que l'énergie électrique (installations de chauffage central, radiateurs, chauffe-eau, etc.).

Pour évacuer l'air qui doit être éliminé respectez les prescriptions des autorités compétentes. De plus l'air qui doit être évacué ne doit pas être déchargé dans une cavité du mur, à moins que cette cavité soit prévue pour ce but.

Prévoyez une aération de la pièce adéquate quand une hotte et des appareils alimentés par une énergie autre que l'énergie électrique (poêle à gaz, à huile, à charbon etc.) sont utilisés en même temps. En effet, en évacuant l'air, la hotte pourrait créer une dépression dans la pièce. La pression négative de la pièce ne doit pas dépasser 0,04mbar, évitant ainsi que la source de chaleur provoque un appel des gaz qui doivent être évacués. Il est donc nécessaire d'équiper la pièce de prises d'air alimentant un flux d'air frais constant.

Contrôler la plaque des caractéristiques techniques se trouvant à l'intérieur de l'appareil; si le symbole (  ) figure sur la plaque suivre les instructions suivantes: cet appareil est construit pour appartenir à la classe d'isolation II ; il ne doit donc pas être relié à la terre.

Contrôler la plaque des caractéristiques techniques se trouvant à l'intérieur de l'appareil; si le symbole (  ) NE figure pas sur la plaque suivre les instructions suivantes:  ATTENTION: cet appareil doit être relié à la terre. Lors du raccordement électrique s'assurer que la prise de courant est équipée d'une connexion de mise à la terre.

Lors du raccordement électrique assurez-vous que les valeurs de tension correspondent à celles qui sont indiquées sur la plaque des caractéristiques de l'appareil, qui se trouve à l'intérieur de celui-ci. Si votre appareil, n'a pas de câble flexible qui ne peut pas être séparé ni de prise, ou bien d'autre dispositif qui garantisse le débranchement de tous les pôles du réseau, avec une distance d'ouverture entre les contacts permettant la déconnexion complète en termes de catégorie de surtension III, ces dispo-

sitifs de séparation du réseau doivent alors être prévus dans l'alimentation électrique en conformité avec les règles de l'installation. Si votre appareil est muni d'un câble d'alimentation, positionner l'appareil de manière à ce que la fiche soit accessible.

Avant de procéder à une opération d'entretien ou de nettoyage quelconque, débranchez l'appareil.

Si le câble d'alimentation est endommagé, il doit être remplacé par le constructeur ou son service d'assistance technique, ou toutefois par une personne adéquatement qualifiée, afin d'éviter tout danger.

⚠ Avertissement: Si vous n'installez pas les vis ou dispositifs de fixation conformément à ces instructions cela pourrait engendrer des risques électriques.

L'installation doit être effectuée par un professionnel du secteur conformément aux instructions du fabricant.

Évitez d'utiliser des matériaux qui provoquent des flammes à proximité de l'appareil.

Il est interdit de flamber des mets sous la hotte de cuisine.

Dans le cas de fritures, faites tout particulièrement attention au danger d'incendie que représentent les huiles et les corps gras. À cause de son inflammabilité l'huile usagée est particulièrement dangereuse. N'utilisez pas de grils électriques découverts.

Pour éviter des risques d'incendie possibles suivez les instructions données concernant le nettoyage des filtres à graisse et sur la façon d'enlever des dépôts éventuels de graisse sur l'appareil.

Cet appareil n'a pas été conçu pour être utilisé par des enfants âgés de moins de 8 ans et les personnes ayant des capacités physiques, sensorielles ou mentales réduites,

ou manquant d'expérience ou de connaissances, à condition sous surveillance ou après le même ont été chargés par une personne responsable leur sécurité liée à l'utilisation sécuritaire de l'équipement et la compréhension des dangers qui lui sont inhérents. Les enfants ne devraient pas jouer avec l'appareil. Le nettoyage et l'entretien destinée à être exécutée par l'utilisateur ne doivent pas être effectuées par des enfants sans surveillance.

Attention : des parties accessibles peuvent se réchauffer lorsqu'elles sont utilisées avec des appareils de cuisson.

Cette hotte de cuisine est conçue pour être installée au-dessus de cuisinières à usage domestique, dispositifs de cuisson et appareils similaires.

## 2. UTILISATION

### FILTRANTE OU ASPIRANTE?

La hotte peut être installée en version aspirante ou en version filtrante.

Le type d'installation doit être choisi d'emblée.

Pour une plus grande efficacité, il est recommandé, dans la mesure du possible, d'installer la hotte en version aspirante.



Version aspirante

La hotte filtre l'air et l'expulse à l'extérieur à travers le tuyau d'évacuation.



Version filtrante

La hotte filtre l'air et l'expulse à l'intérieur de la pièce.

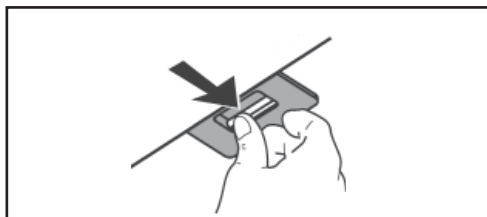
## 3. ENTRETIEN

Un entretien soigné est une garantie de bon fonctionnement et de bon rendement de votre appareil dans le temps.

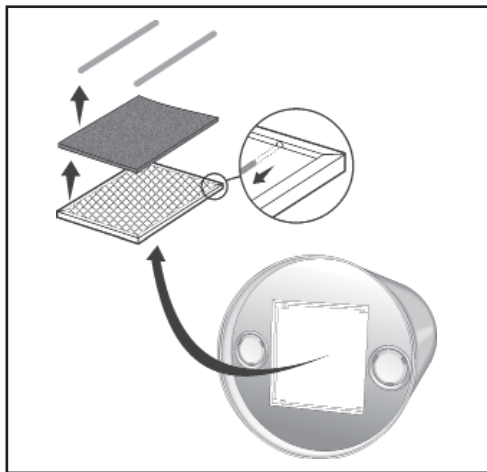
L'élimination, d'éventuels dépôts de graisse sur l'appareil, doit être effectuée en fonction de l'utilisation de ce dernier (au moins tous les 2 mois). Il faut éviter d'utiliser des produits contenant des abrasifs ou des corrosifs. Pour le nettoyage extérieur des appareils peints, utiliser un chiffon mouillé avec de l'eau tiède et un détergent neutre. Pour le nettoyage extérieur des appareils en acier, en cuivre et en laiton il est conseillé d'utiliser des produits spécifiques et

de suivre les instructions fournies sur le produit. Pour le nettoyage de l'intérieur de l'appareil, utiliser un chiffon (ou un pinceau) imbibé d'alcool dénaturé.

Nettoyer les filtres à graisse au moins une fois tous les 2 mois pour prévenir le risque d'incendie, en ce qui concerne l'utilisation. Laver les filtres avec un détergent neutre à la main ou au lave-vaisselle. En cas de lavage au lave-vaisselle, une éventuelle décoloration ne compromet en aucun cas l'efficacité des filtres.



Le filtre à charbon de bois activé ne doit pas être nettoyé, est irremplaçable et doit être remplacé tous les 4 mois d'utilisation ou plus souvent en cas d'utilisation particulièrement intensive.



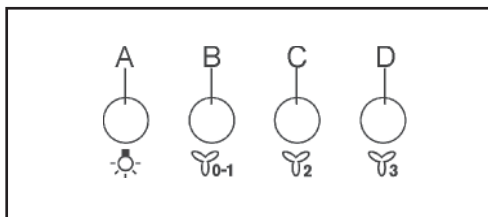
## 4. COMMANDES

Touche A = Interrupteur d'éclairage.

Touche B = Interrupteur ON/OFF moteur 1e vitesse.

Touche C = Interrupteur 2e vitesse.

Touche D = Interrupteur 3e vitesse.



## 5. ÉCLAIRAGE

Si le projecteur a été endommagé, il ne peut être remplacé que par le fabricant, son technicien de maintenance ou une personne de qualification similaire afin d'éviter tout danger.

# INHOUDSOPGAVE

1. VEILIGHEIDSWAARSCHUWINGEN.....	17
2. GEBRUIK .....	19
3. ONDERHOUD.....	19
4. BEDIENINGEN.....	20
5. VERLICHTING.....	20

## ONTWIKKELD VOOR U

Wij danken u voor de aankoop van een apparaat van Electrolux. U hebt een product gekozen dat kan bogen op decennia professionele ervaring en innovatie. Een ingenieus en elegant product dat speciaal voor u is ontwikkeld. Daarom kunt u er bij elk gebruik zeker van zijn dat u altijd de beste resultaten krijgt.

Welkom in Electrolux.

**Bezoek onze website om:**



Gebruikstips te ontvangen, onze brochures te downloaden, eventuele problemen op te lossen, informatie over de assistentie te krijgen:

**[www.electrolux.com](http://www.electrolux.com)**



Uw product te registreren en een betere service te ontvangen:


**[www.registerelectrolux.com](http://www.registerelectrolux.com)**



Accessoires, verbruiksmaterialen en originele onderdelen voor uw apparaat aan te schaffen:

**[www.electrolux.com/shop](http://www.electrolux.com/shop)**

## MILIEUBESCHERMING

Recycle de materialen met het symbool . Gooi de verpakking in een geschikte verzamelcontainer om het te recyclen. Help om het milieu en de volksgezondheid te beschermen en recycle het afval van elektrische en elektronische apparaten. Gooi

apparaten gemarkeerd met het symbool  niet weg met het huishoudelijk afval. Breng het product naar het milieustation bij u in de buurt of neem contact op met de gemeente.


## KLANTENSERVICE EN ONDERHOUD

Wij adviseren altijd het gebruik van originele onderdelen.

Controleer of u over de volgende gegevens beschikt als u contact opneemt met een erkend servicecentrum: model, productcode (PNC), serienummer.

Deze informatie vindt u op het gegevensplaatje.

 Waarschuwing / Let op - Belangrijke veiligheidsinformatie

 Algemene informatie en adviezen

 Milieu-informatie

Wijzigingen voorbehouden.


# 1. VEILIGHEIDSWAARSCHUWINGEN


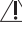
De afstand tussen het draagvlak van de pannen op de kookplaat en de onderkant van de wasemkap moet minstens 65 cm zijn, behalve als er een andere afstand is aangeduid in de gebruiksaanwijzing. Als de instructies voor de installatie van de kookplaat een grotere afstand specificeren, moet deze in aanmerking genomen worden.

De luchtafvoer van dit apparaat niet aansluiten op een buis (pijp) die reeds gebruikt wordt voor de luchtafvoer van niet elektrische apparatuur (centrale verwarmingsinstallaties, radiatoren, geiser, enz.).

Voor de lozing van de af te voeren lucht de voorschriften van de bevoegde autoriteit in acht nemen. Verder moet de af te voeren lucht niet via een holte in de muur verwijderd worden, tenminste wanneer deze holte niet voor dit doel bestemd is.

Voorzie de ruimte van een goede ventilatie indien de kap gelijktijdig wordt gebruikt met andere, niet elektrische apparaten (gas-, olie, kolenkachels, enz.). De afzuigkap kan nl. een onderdruk in de ruimte creëren. De onderdruk in de ruimte mag niet groter worden dan 0,04 mbar., om te voorkomen dat de afvoergassen van de warmtebron worden aangezogen. De ruimte moet daarom voorzien zijn van een rechtstreekse luchttoevoer, die voor een konstante verse luchtaanvoer zorgt.

Controleer het plaatje met technische gegevens in het apparaat; als op het plaatje het symbool (  ) afgebeeld staat, moeten de volgende instructies worden opgevolgd: dit apparaat vertoont opbouwende technische omzichtigheden zodat het gerekend kan worden in de isolatie-klas II en dus daarom niet geaard hoeft te worden.

Controleer het plaatje met technische gegevens in het apparaat; als op het plaatje NIET het symbool (  ) afgebeeld staat, moeten de volgende instructies worden opgevolgd:  LET OP: Dit apparaat moet geaard worden. Bij het tot stand brengen van de elektrische aansluiting moet men zich ervan vergewissen dat het stopcontact geaard is.

Bij het tot stand brengen van de elektrische aansluiting moet worden gecontroleerd of de spanningswaarden overeenstemmen met de waarden die vermeld staan op het plaatje in het apparaat. Indien Uw apparaat niet voorzien is van niet splitsbaar flexibel snoer en stekker, of van een ander mechanisme dat de eenpoligheid uitschakeling verzekert van de netspanning, met een openingswijdte tussen de kontakten van die volledige ont koppeling mogelijk maakt onder de voorwaarden van de overspanning categorie III, dan is een dergelijke scheidingsinrichtingen van het netwerk

moet de vaste worden opgenomen in de voeding overeenkomstig de voorschriften van de installatie. Als uw apparaat is voorzien van een snoer en stekker, dient het apparaat zo te worden geplaatst dat u bij de stekker kunt komen.

Schakel altijd de spanning over het apparaat uit alvorens met een schoonmaak- of onderhoudsbeurt te beginnen.

Als de voedingskabel beschadigd is, moet deze door de fabrikant of de technische assistentie of door een persoon met soortgelijke kwalificatie worden vervangen om elk risico te vermijden.

⚠ **Waarschuwing:** Als u de schroeven of bevestiging apparaat te installeren in overeenstemming met deze instructies kan leiden tot elektrische gevaren.

De installatie moet worden uitgevoerd door een bevoegde installateur en volgens de instructies van de fabrikant.

Vermijd het gebruik van materiaal dat steekvlammen kan veroorzaken in de nabijheid van het apparaat.

Er mag niet geflambeerd worden onder de afzuigkap.

Bij het frituren moet men vooral letten op het brandgevaar dat bestaat bij het gebruik van olie en vetten. Met name reeds gebruikte olie is gevaarlijk vanwege hun ontvlambaarheid. Gebruik geen open elektrische grill.

Ter vermijding van mogelijk brandgevaar, houdt men zich aan de voorschriften voor het schoonmaken van de anti-vetfilters en de verwijdering van eventuele vet-aanslag op het apparaat.

Dit apparaat mag niet gebruikt worden door personen (kinderen inbegrepen) met beperkte lichamelijke, zintuiglijke of geestelijke capaciteiten, of personen die niet voldoende ervaring of kennis heb-

ben, tenzij ze onder toezicht zijn of opgeleid werden over het gebruik van de apparatuur door een persoon die verantwoordelijk is voor hun veiligheid. De kinderen moeten onder toezicht zijn, om er zeker van te zijn dat ze niet gaan spelen met de apparatuur.

Opgelet: bereikbare onderdelen kunnen warm worden wanneer ze gebruikt worden met kookapparatuur.

Deze afzuigkap is bestemd voor installatie boven keukens voor huishoudelijk gebruik, kookuitrustingen en apparaten voor gelijkaardige keukens.

OPOZORILO: Med delovanjem kuhalne plošee lahko postanejo dostopni deli naprave vroei.

Ta kuhinjska napa se uporablja v gospodinjstvu, vgrajena je nad kuhalne naprave, ki jih prav tako uporabljamo v gospodinjstvu.



## 2. GEBRUIK

### AFVOER OF RECIRCULATIE?

De afzuigkap is beschikbaar in verschillende afvoer of recirculatie uitvoeringen. Beslis op voorhand welke installatie u verkiest (afvoer of recirculatie). Voor een grotere doeltreffendheid, is het raadzaam de aanzuigende kap te installeren (indien mogelijk). Voor het beste rendement, is het raadzaam (indien mogelijk) een afvoer afzuigkap te installeren.



#### Afvoer afzuigkap

De kap filtert de afgezogen lucht en voert die af door een afvoerbuis.



#### Recirculatie afzuigkap

De kap filtert en recirculeert de gezuiverde lucht in de binnenruimte.

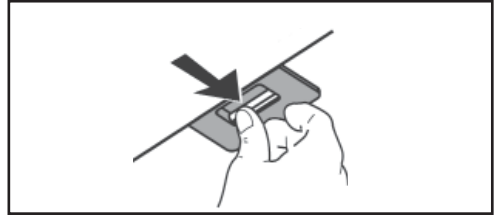
## 3. ONDERHOUD

Temeljito servisiranje zagotavlja pravilno in dolgoletno delovanje.

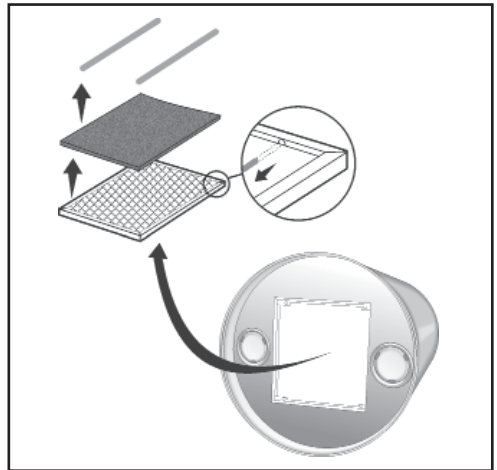
Vse mašobne obloge je treba gledati na pogostost uporabe (najmanj na 2 meseca) občasno odstranjevati z aparata. Ne uporabljajte abrazivnih in jedkih sredstev za čiščenje. Za čiščenje barvanih delov izdelka uporabljajte krpo, namočeno v mlačno vodo, in nevtralni detergent. Za čiščenje jekla, bakra ali medenine na zunanjih delih naprave je vedno najbolje uporabljati posebna namensko čistila po navodilih proizvajalca. Za čiščenje notranjosti naprave upo-

rabljajte krpo (ali èopiè), namoèeno v etilni alkohol.

Reiniging van de vetfilters. Minstens 1 keer in de 2 maanden reinigen om brandgevaar te vermijden, met betrekking tot gebruik. Was de filters met de hand of in de vaatwasser met een neutraal reinigingsmiddel. De vaatwasser kan de kleur van de filters iets doen vervagen; dit heeft echter geen invloed op de goede werking van de filters.



Het actieve koolstoffilter kan niet worden gewassen of gerecycled, en moet ongeveer om de 4 maanden worden vervangen, of vaker bij zeer intensief gebruik.



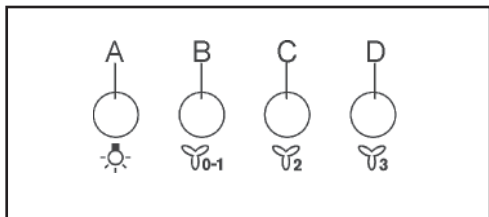
## 4. BEDIENINGEN

Toets A = schakelaar voor de verlichting.

Toets B = schakelaar AAN/UIT motor 1 ste snelheid.

Toets C = schakelaar 2 de snelheid.

Toets D = schakelaar 3 de snelheid.



## 5. VERLICHTING

Als de verlichting kapot is, hoort deze vervangen te worden door de fabrikant, een erkende technische dienst of een persoon met vergelijkbare kwalificaties, teneinde gevaarlijke situaties te voorkomen.

# ÍNDICE

1. ADVERTENCIAS DE SEGURIDAD.....	22
2. USO.....	24
3. MANTENIMIENTO.....	24
4. MANDOS.....	25
5. ILUMINACIÓN.....	25

## DISEÑADOS PARA USTED

Gracias por elegir un equipo Electrolux. Ha elegido un producto soportado por décadas de experiencia e innovación. Ingenioso y elegante, está diseñado pensando en usted. Por lo tanto, cada vez que lo utilice, puede estar seguro de obtener los mejores resultados. Bienvenido a Electrolux.

### Visite nuestro sitio web para:



Recibir consejos de uso, descargar nuestros folletos, solucionar posibles problemas, obtener información sobre el servicio:  
**[www.electrolux.com](http://www.electrolux.com)**





Registre su producto y obtenga un mejor servicio:  
**[www.registerelectrolux.com](http://www.registerelectrolux.com)**






Compre accesorios, consumibles y repuestos originales para su equipo:  
**[www.electrolux.com/shop](http://www.electrolux.com/shop)**

## ASPECTOS MEDIOAMBIENTALES

Recicle los materiales con el símbolo . Coloque el material de embalaje en los contenedores adecuados para su reciclaje. Ayude a proteger el medio ambiente y la salud pública, así como a reciclar residuos de aparatos eléctricos y electrónicos. No deseche los aparatos marcados con el símbolo  junto con los residuos domésticos. Lleve el producto a su centro de reciclaje local o póngase en contacto con su oficina municipal.

## ATENCIÓN AL CLIENTE Y MANTENIMIENTO

Siempre recomendamos el uso de repuestos originales.  
Al comunicarse con el Centro de Servicio Autorizado, asegúrese de tener los siguientes datos: Modelo, código del producto (PNC), número de serie.  
La información se encuentra en la placa de identificación.

-  Advertencia/Atención - Información importante para la seguridad
-  Información y consejos generales
-  Información sobre el medio ambiente

Sujeto a cambios.


# 1. ADVERTENCIAS DE SEGURIDAD


La distancia mínima entre la superficie de apoyo de las ollas en la placa de cocción y la parte inferior de la campana debe ser 65 cm, salvo en caso de especificarse lo contrario en las instrucciones de instalación. Si las instrucciones de instalación de la placa de cocción indican una distancia mayor, ésta tiene que tomarse en consideración.

El aire viciado no debe ser absorbido por un tubo o conducto que sirva al mismo tiempo para la absorción del humo descargado por otros aparatos que no funcionan con energía eléctrica (instalaciones de calefacción central, radiadores, calentadores, etc...).

La descarga del aire viciado debe hacerse según las prescripciones de las autoridades competentes. Además el aire de descarga no tiene que ser eliminado a través de una cavidad de la pared a menos que dicha cavidad esté destinada a tal fin.

Proveer una adecuada aireación del local si la campana se usa simultáneamente con otros aparatos que no funcionan con energía eléctrica (estufas a gas, carbón, queroseno, etc...). En tal caso la campana extractora, al evacuar el aire, podría crear una presión negativa en la habitación. La presión negativa del local no debe superar los 0,04 mbar, para evitar la reabsorción de los gases de la fuente de calor. Por lo tanto es necesario proveer el local de tomas de aire que aseguren un flujo constante de aire puro.

Controlar la placa de características técnicas situada dentro del aparato; si en la misma se encuentra el símbolo (  ) proceder de la siguiente manera: Este aparato presenta características de construcción tales que lo incluyen en la clase de aislamiento II y por lo tanto no debe tener la descarga a tierra.

Controlar la placa de características técnicas situada dentro del aparato; si en la misma NO se encuentra el símbolo (  ) proceder de la siguiente manera: **⚠ ATENCIÓN:** este aparato debe contar con una descarga a tierra. En la operación de conexión eléctrica asegurarse que la toma de corriente tenga un contacto de tierra.

En la operación de conexión eléctrica verificar que los valores de tensión correspondan con los indicados en la placa colocada en el interior del aparato. Si vuestro aparato no está provisto de cable flexible no separable y de enchufe u otro dispositivo, que asegure la desconexión omnipolar de la instalación eléctrica con una distancia de apertura de los contactos que permite la desconexión completa en las condiciones de la categoría

de sobretensión III, dichos dispositivos de separación de la red deben ser incluidos en la faja en la fuente de alimentación en conformidad con las normas de instalación. Si su aparato está provisto de cable de alimentación y enchufe, deberá ser dispuesto de manera que el enchufe quede accesible.

Antes de proceder a cualquier operación de limpieza o de mantenimiento es necesario desconectar el aparato.

Si el cable de alimentación está dañado, debe ser sustituido por el mismo fabricante o por el servicio de asistencia técnica, o de todos modos por una persona que posea una cualificación similar, de modo de prevenir cualquier tipo de riesgo.

**⚠ Advertencia:** Si no se instalan los tornillos o dispositivos de fijación de acuerdo con estas instrucciones puede resultar en riesgos eléctricos.

La instalación se debe realizar siguiendo estas instrucciones y por personal profesionalmente calificado.

Evitar el uso de materiales o sustancias inflamables cerca del aparato.

Prohibido flamblear directamente bajo la campana.

En el caso de freír tener suma atención al peligro de incendio que constituyen el aceite y las grasas. Particularmente peligroso por su inflamabilidad es el aceite ya usado. No usar parrillas eléctricas descubiertas.

Para evitar un posible riesgo de incendio, atenerse a las instrucciones indicadas respecto a la limpieza de los filtros antigrasa y a la eliminación de eventuales depósitos de grasa sobre el aparato.

La campana puede ser utilizado por los niños menores de 8 años de edad y las personas con capacidades físicas, sensoriales o mentales reducidas, o bien con poca experiencia o conocimiento

necesarios, siempre bajo la supervisión o después de la misma han sido instruidos por un responsable su seguridad relacionada con el uso seguro de los equipos y la comprensión de los peligros inherentes a ella. Los niños no deben jugar con el aparato. La limpieza y el mantenimiento destinado a ser realizada por el usuario no deben ser llevadas a cabo por los niños sin supervisión.

**Atención:** Hay partes accesibles que pueden calentarse al utilizarse con equipos de cocción.

Esta campana está destinada a la instalación en cocinas para uso doméstico, dispositivos de cocción y equipos de cocina similares.

## 2. USO

### ¿FILTRANTE O ASPIRADORA?

La campana puede instalarse en versión aspiradora o filtrante. Decida desde el principio el tipo de instalación). Para mejorar las prestaciones, aconsejamos instalar la campana en la versión aspiradora (si es posible).



#### Versión aspiradora

La campana depura el aire y lo expulsa hacia fuera a través de un conducto de extracción.



#### Versión filtrante

La campana depura el aire y vuelve a introducir el aire limpio en la habitación.

## 3. MANTENIMIENTO

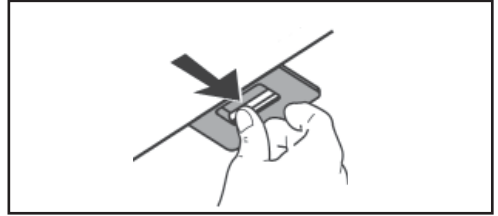
Un cuidadoso mantenimiento garantiza un buen funcionamiento y un buen rendimiento en el tiempo.

La eliminación de los eventuales depósitos de grasa en el aparato debe ser efectuada periódicamente en base a la frecuencia de uso (al menos cada 2 meses). Evitar el empleo de productos abrasivos o corrosivos. Para la limpieza externa de los aparatos pintados, servirse de un paño humedecido con agua tibia y detergente neutro; para la de los aparatos de acero, cobre o latón se aconseja el uso de productos específicos, siguiendo las instrucciones indicadas en los mismos.

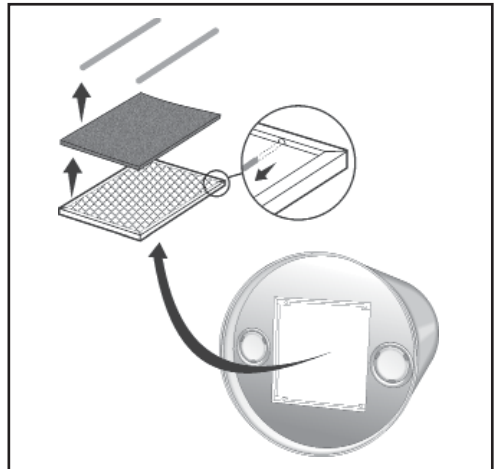
Para la limpieza interna del aparato, usar un paño o pincel embebido en alcohol etílico de quemar.

Limpie los filtros antigrasa por lo menos cada 2 meses para evitar los riesgos de incendio, en relación con su uso.

Lave con detergente neutro a mano o en una lavavajillas. En caso de lavado en lavavajillas, la eventual decoloración de los filtros no afectara de ningún modo su funcionamiento.



El filtro activo de carbón no se puede limpiar ni renovar y tiene que ser reemplazado aproximadamente cada 4 meses de uso o con mas frecuencia si se lo usa de una forma muy intensa.



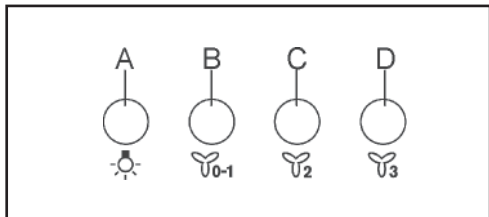
## 4. MANDOS

Botón A = interruptor encendido luz.

Botón B = interruptor encendido ON/OFF motor en la la velocidad.

Botón C = interruptor II velocidad. Botón

D = interruptor III velocidad.



## 5. ILUMINACIÓN

Si el faro esta dañado, puede ser reemplazado solo por el fabricante, su servicio o por una persona de cualificaciones similares, para evitar peligro.



# ÍNDICE

1. AVISOS DE SEGURANÇA .....	27
2. UTILIZAÇÃO.....	28
3. MANUTENÇÃO.....	29
4. COMANDOS.....	30
5. ILUMINAÇÃO.....	30

## CONCEBIDO A PENSAR EM SI

Obrigado por ter adquirido um aparelho Electrolux. Escolheu um produto que traz com ele décadas de experiência profissional e inovação. Engenhoso e elegante, foi concebido a pensar em si. Assim, todas as vezes que o utilizar, terá a tranquilidade de saber que irá obter sempre os melhores resultados.

Bem-vindo(a) à Electrolux.

### Visite o nosso website para:



Conselhos de utilização, fazer download das nossas brochuras, resolver problemas e obter informações sobre a assistência:

**[www.electrolux.com](http://www.electrolux.com)**



Registar o seu produto e beneficiar de um serviço melhor:


**[www.registerelectrolux.com](http://www.registerelectrolux.com)**




Comprar acessórios, consumíveis e peças de substituição originais para o seu aparelho:

**[www.electrolux.com/shop](http://www.electrolux.com/shop)**

## PREOCUPAÇÕES AMBIENTAIS

Recicle os materiais que apresentem o símbolo . Coloque a embalagem nos contentores indicados para reciclagem.

Ajude a proteger o ambiente e a saúde pública através da reciclagem de aparelhos

eléctricos e electrónicos. Não elimine os aparelhos que tenham o símbolo  juntamente com os resíduos domésticos. Coloque o produto num ponto de recolha para reciclagem local ou contacte as suas autoridades municipais.

## APOIO AO CLIENTE E ASSISTÊNCIA

Aconselhamos sempre a utilização de peças de substituição originais.

Antes de contactar o Centro de Assistência Autorizado, assegure-se de que tem consigo os dados seguintes: Modelo, Código do produto (PNC), Número de série.

As informações encontram-se na placa de características do aparelho.

 Aviso / Cuidado - Informações importantes de segurança

 Informações e sugestões de carácter geral

 Informações ambientais

Reservado o direito de alteração.


# 1. AVISOS DE SEGURANÇA


A distância mínima entre a superfície de apoio das painéis no plano de cozedura e a parte inferior do exaustor deve ser 65 cm, a não ser que seja especificado de forma diferente nas instruções de instalação. Se as instruções de instalação do plano de cozedura referem uma distância maior, esta deve ser tomada em consideração.

O ar recolhido não deve ser canalizado em um conduto usado para a descarga de fumaça de aparelhos alimentados com energia diferente daquela elétrica (instalação de aquecimento centralizado, radiadores, aquecedores elétricos, etc.).

Para a descarga do ar que deve ser evacuado, respeitar as prescrições das autoridades competentes. Além disso o ar que tem de ser descarregado não deve ser expulsado pela cavidade no muro a menos que tal cavidade não seja predisposta com esse fim.

Prever uma adequada areação do local quando uma coifa e aparelhos alimentados com energia diferente daquela elétrica (aquecedor a gás, a óleo, a carvão, etc...), forem usados contemporaneamente. Isso porque a coifa aspirante, evacuando o ar, pode criar uma pressão negativa no local. A pressão negativa do local não deve superar os 0,04mbar, evitando assim o redemoinho dos gases de descarga da fonte de calor. É necessário, portanto, equipar o local com presas de ar que alimentem um fluxo constante de ar fresco.

Controlar a chapa das características técnicas no interior do aparelho; se o símbolo (  ) estiver impresso na chapa, seguir as instruções seguintes: **Atenção:** este aparelho apresenta características técnicas construtivas que o inclui na classe de isolamento II e portanto não deve ser colegado à terra.

Controlar a chapa das características técnicas no interior do aparelho; se o símbolo (  ) NÃO estiver impresso na chapa, seguir as instruções seguintes: **⚠ ATENÇÃO:** Este aparelho deve ser ligado à terra. Na operação de ligação eléctrica é necessário assegurar-se de que a tomada de corrente possui ligação à terra.

Na operação de ligação eléctrica é necessário verificar que os valores de tensão correspondam aos indicados na placa colocada no interior do aparelho. Se o seu aparelho não é equipado com cabos flexíveis não separáveis e com tomada ou com outro dispositivo que garanta o desligamento de todos os polos de rede, com uma distância de abertura dos contatos que permite a desconexão completa sob as condições de categoria de sobretensão III, então tal dispositivos para a separação a partir da rede

devem ser incluídos no fixo no fornecimento de energia, em conformidade com as normas de instalação. Se o seu aparelho possuir cabo de alimentação e ficha, colocá-lo de modo a fazer com que a ficha fique acessível.

Antes de proceder a qualquer operação de limpeza ou manutenção é necessário desligar o aparelho da corrente eléctrica.

Se o cabo de alimentação estiver danificado, deverá ser substituído pelo fabricante ou pelo seu serviço de assistência técnica ou, pelo menos, por uma pessoa com uma qualificação semelhante, de forma a prevenir quaisquer riscos.

⚠ **Aviso:** Se não instalar os parafusos ou dispositivo de fixação de acordo com essas instruções pode resultar em riscos de danos eléctricos.

A instalação deve ser realizada segundo estas instruções e por pessoal profissional qualificado.

Evitar o uso de materiais que causam chamas (flambè) nas imediatas proximidades do aparelho.

Não cozinhar flamejados sob o exaustor.

No caso de frituras prestar especial atenção ao perigo de incendio constituídos por óleos e gorduras. Especialmente perigoso pela sua inflamabilidade é o óleo já usado. Não usar grelhas eléctricas descobertas.

Para evitar um possível risco de incêndio, seguir as instruções indicadas para a limpeza dos filtros anti-gorduras e a remoção de eventuais depósitos de gordura do aparelho.

Este equipamento não deve ser utilizado por crianças com menos de 8 anos de idade e pessoas com deficiências físicas, sensoriais ou mentais, ou falta de experiência ou conhecimento necessário, desde sob supervisão ou após o mesmo ter sido instruído por uma pessoa

responsável sua segurança relacionados com a utilização segura do equipamento e para a compreensão dos perigos inerentes a ele. As crianças não devem brincar com o aparelho. A limpeza e manutenção destinado a ser executado pelo utilizador não deve ser levada a cabo por crianças, sem supervisão.

Atenção: partes acessíveis podem ficar quentes quando utilizadas com aparelhos de cozedura.

Este exaustor para cozinha destina-se a ser instalado sobre fogões para uso doméstico, dispositivos de cozedura e aparelhos para cozinha semelhantes.

## 2. UTILIZAÇÃO

### FILTRANTE OU ASPIRANTE ?

O exaustor pode ser na versão filtrante ou na versão aspirante. Decidir desde o início o tipo de instalação.

Para uma maior eficiência, acon-

selhamos a instalação do exaustor na versão aspirante (se possível).



#### Versão aspirante

O exaustor limpa o ar e expulsa-o para o exterior através de uma condutas de exaustão.



#### Versão filtrante

O exaustor limpa o ar que volta a entrar limpo no local.

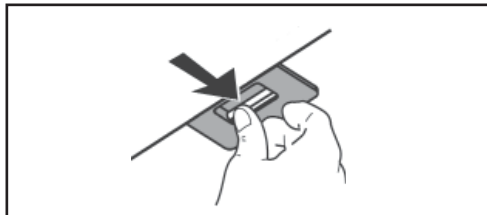
### 3. MANUTENÇÃO

Uma cuidadosa manutenção garante um bom funcionamento e um bom rendimento no tempo.

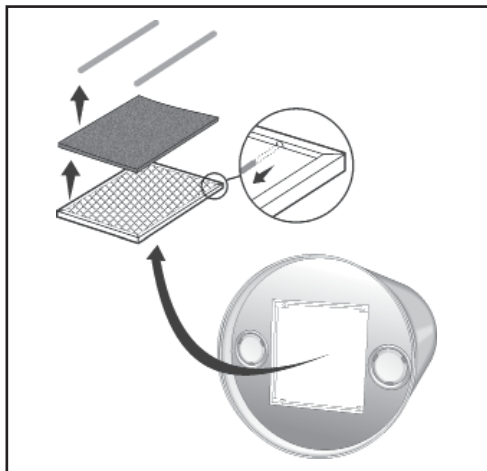
A remoção dos depósitos de gordura do aparelho deve ser efectuada periodicamente, em função do uso (pelo menos de 2 em 2 meses). Evitar a utilização de produtos que contenham abrasivos ou corrosivos. Para a limpeza externa dos aparelhos pintados, utilizar um pano humedecido em água morna e detergente neutro; para a limpeza do exterior dos aparelhos de aço, cobre ou latão, é aconselhado usar produtos específicos, seguindo as instruções indicados nos próprios produtos; para limpar o aparelho por dentro utilizar um pano (ou um pincel) embebido em álcool etílico desnaturado.

Limpar o filtros antigordura pelo menos cada 2 meses para evitar riscos de incêndio, em relação à utilização.

Lavar com detergente neutro à mão ou na máquina de lavar loiça. Caso a lavagem seja efectuada na máquina de lavar loiça, uma eventual perda de cor não compromete de forma alguma o funcionamento dos filtros.



O filtro de carvão não é passível de limpeza nem renovação e deve ser substituído aproximadamente a cada 4 meses de uso ou, no caso de uso particularmente intensivo, com mais frequência.



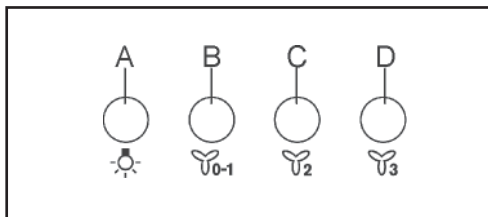
## 4. COMANDOS

Botão A = interruptor da luz.

Botão B = interruptor ON/OFF motor primeira velocidade.

Botão C = interruptor segunda velocidade.

Botão D = interruptor terceira velocidade.



## 5. ILUMINAÇÃO

No caso de danificação do reflector, para evitar o perigo, o mesmo deve ser substituído pelo fabricante, seu técnico de serviço ou uma pessoa bem qualificada.

# INDICE

1. AVVERTENZE DI SICUREZZA.....	32
2. USO.....	33
3. MANUTENZIONE.....	34
4. COMANDI.....	35
5. ILLUMINAZIONE.....	35

## PENSATI PER VOI

Grazie per aver acquistato un'apparecchiatura Electrolux. Avete scelto un prodotto che ha alle spalle decenni di esperienza professionale e innovazione. Ingegnoso ed elegante, è stato progettato pensando a voi. Per questo, ogni qualvolta lo utilizzate, potete essere certi di ottenere sempre i migliori risultati.

Benvenuti in Electrolux.

### Visitate il nostro sito web per:



ricevere consigli, scaricare i nostri opuscoli, eliminare eventuali anomalie, ottenere informazioni sull'assistenza:

**[www.electrolux.com](http://www.electrolux.com)**



registrare il vostro prodotto e ricevere un servizio migliore:


**[www.registerelectrolux.com](http://www.registerelectrolux.com)**




acquistare accessori, materiali di consumo e ricambi originali per la vostra apparecchiatura:

**[www.electrolux.com/shop](http://www.electrolux.com/shop)**

## CONSIDERAZIONI AMBIENTALI

Riciclare i materiali con il simbolo . Buttare l'imballaggio negli appositi contenitori per il riciclaggio. Aiutare a proteggere l'ambiente e la salute umana e a riciclare rifiuti derivanti da apparecchiature elettriche ed elettroniche.

Non smaltire le apparecchiature che riportano il simbolo  insieme ai normali rifiuti domestici. Portare il prodotto al punto di riciclaggio più vicino o contattare il comune di residenza.


## SUPPORTO CLIENTI E MANUTENZIONE

Consigliamo sempre l'impiego di ricambi originali.

Quando si contatta il Centro di Assistenza Autorizzato, accertarsi di disporre dei seguenti dati: Modello, Codice prodotto (PNC), Numero di serie.

Le informazioni si trovano sulla targhetta dati.

 Avvertenza / Attenzione - Importanti informazioni per la sicurezza

 Informazioni e suggerimenti generali

 Informazioni sull'ambiente

Con riserva di modifiche.


## 1. AVVERTENZE DI SICUREZZA


La distanza minima tra la superficie di supporto delle pentole sul piano di cottura e la parte inferiore della cappa deve essere 65 cm, a meno che non sia diversamente specificato nelle istruzioni per l'installazione. Se le istruzioni per l'installazione del piano di cottura specificano una distanza maggiore, questa deve essere tenuta in considerazione.

L'aria raccolta non deve essere convogliata in un condotto usato per lo scarico di fumi di apparecchi alimentati con energia diversa da quella elettrica (impianti di riscaldamento centralizzati, termosifoni, scaldabagni ecc.).

Per lo scarico dell'aria da evacuare rispettare le prescrizioni delle autorità competenti. Inoltre l'aria da scaricare non deve essere eliminata attraverso una cavità del muro a meno che tale cavità non sia destinata a questo scopo.

Prevedere un'adeguata areazione del locale quando una cappa e apparecchi alimentati con energia diversa da quella elettrica (stufe a gas, ad olio, a carbone ecc), vengono usati contemporaneamente. Infatti la cappa aspirante evacuando l'aria potrebbe creare una pressione negativa nella stanza. La pressione negativa del locale non deve superare i 0,04 mbar, evitando così il risucchio dei gas di scarico della fonte di calore. Pertanto attrezzare il locale con delle prese d'aria che alimentino un flusso costante di aria fresca.

Controllare la targa caratteristiche tecniche posta all'interno dell'apparecchio; se sulla targa compare il simbolo (  ) seguire le seguenti istruzioni: questo apparecchio presenta accorgimenti tecnici costruttivi tali da essere annoverato nella classe di isolamento II e pertanto non deve essere collegato a terra.

Controllare la targa caratteristiche tecniche posta all'interno dell'apparecchio; se sulla targa NON compare il simbolo (  ) seguire le seguenti istruzioni: **⚠ ATTENZIONE:** questo apparecchio deve essere collegato a terra. Nell'operazione di collegamento elettrico assicurarsi che la presa di corrente sia munita di collegamento di terra.

Nell'operazione di collegamento elettrico verificare che i valori di tensione corrispondano con quelli indicati nella targa inserita all'interno dell'apparecchio. Se il Vostro apparecchio non è provvisto di cavo flessibile non separabile e di spina, o di altro dispositivo che assicuri la onnipolare disinserzione dalla rete, con una distanza di apertura dei contatti che consenta la disconnessione completa nelle condizioni della categoria di sovratensione



III, allora tali dispositivi di separazione dalla rete devono essere previsti nella rete di alimentazione conformemente alle regole di installazione. Se il Vostro apparecchio è provvisto di cavo alimentazione e di spina, porre l'apparecchio in modo che la spina sia accessibile.

Prima di procedere a qualsiasi operazione di pulizia o manutenzione è necessario togliere tensione.

Se il cavo di alimentazione è danneggiato, esso deve essere sostituito dal costruttore o dal suo servizio assistenza tecnica o comunque da una persona con qualifica simile, in modo da prevenire ogni rischio.

⚠ **Attenzione:** la mancata installazione delle viti o dispositivi di fissaggio in conformità con queste istruzioni può comportare rischi di natura elettrica.

L'installazione va effettuata secondo queste istruzioni e da personale professionalmente qualificato.

Evitare l'uso di materiali che causano fiammate (flambè) nelle immediate vicinanze dell'apparecchio.

Non cucinare "flambè" sotto la cappa.

Nel caso di frittore fare particolare attenzione al pericolo di incendio che costituiscono olio e grassi. Particolarmente pericoloso per la sua infiammabilità è l'olio già usato. Non usare griglie elettriche scoperte.

Per evitare un possibile rischio di incendio attenersi alle istruzioni indicate per la pulizia dei filtri antigrasso e la rimozione di eventuali depositi di grasso sull'apparecchio.

L'apparecchio può essere utilizzato da bambini di età non inferiore a 8 anni e da persone con ridotte capacità fisiche, sensoriali o mentali, o prive di esperienza o della necessaria conoscenza, purché sotto sorveglianza oppure dopo che le stesse abbiano ricevuto istruzioni

da persone responsabili della loro sicurezza relative all'uso sicuro dell'apparecchio e alla comprensione dei pericoli ad esso inerenti. I bambini non devono giocare con l'apparecchio. La pulizia e la manutenzione destinata ad essere effettuata dall'utilizzatore non deve essere effettuata da bambini senza sorveglianza.

Attenzione: parti accessibili possono diventare calde quando usate con apparecchi di cottura.

Questa cappa da cucina è destinata ad essere installata sopra cucine per uso domestico, dispositivi di cottura e apparecchi per cucine similari.

## 2. USO

### FILTRANTE O ASPIRANTE ?

La cappa può essere in versione aspirante o in versione filtrante. Decidere sin dall'inizio il tipo di installazione.

Per una maggiore efficienza, consigliamo di installare la cappa in versione aspirante (se possibile).



Versione aspirante.

La cappa depura l'aria e la espelle all'esterno attraverso un condotto di scarico.



Versione filtrante

La cappa depura l'aria e la re-immette pulita nella stanza.

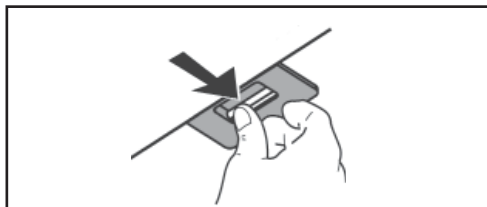
### 3. MANUTENZIONE

Un'accurata manutenzione garantisce un buon funzionamento ed un buon rendimento nel tempo.

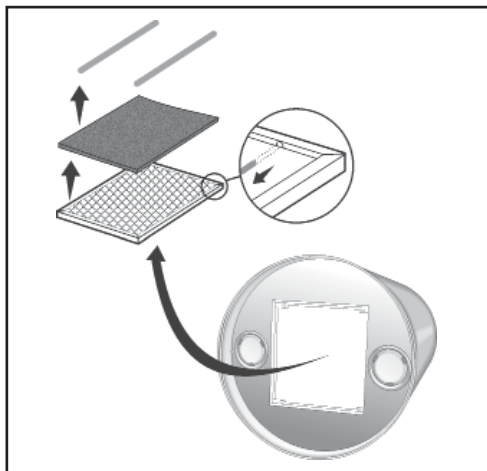
La rimozione di eventuali depositi di grasso dall'apparecchio va effettuata periodicamente in rapporto all'uso (almeno ogni 2 mesi). Evitare l'uso di prodotti contenenti abrasivi o corrosivi. Per la pulizia esterna di apparecchi verniciati adoperare un panno inumidito con acqua tiepida e detersivo neutro; per la pulizia esterna di apparecchi in acciaio, rame od ottone è consigliato l'uso di prodotti specifici, seguendo le istruzioni indicate sul prodotto; per la pulizia interna dell'apparecchio usare un panno/pennello imbevuto di alcool etilico denaturato.

Pulire i filtri antigrasso in rapporto all'uso, almeno ogni 2 mesi per evitare rischi di incendio.

Lavare con detersivo neutro a mano o in lavastoviglie. Nel caso di lavaggio in lavastoviglie, un eventuale scolorimento non compromette in nessun modo la funzionalità dei filtri.



I filtri al carbone attivo non sono lavabili e non possono essere rigenerati, devono essere sostituiti approssimativamente ogni 4 mesi, o più frequentemente secondo l'uso.



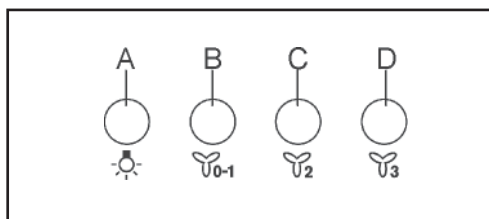
## 4. COMANDI

Tasto A: interruttore accensione luce.

Tasto B: interruttore accensione ON/OFF motore alla I velocità.

Tasto C: interruttore II velocità.

Tasto D: interruttore III velocità.



## 5. ILLUMINAZIONE

Se la luce LED è danneggiata, deve essere sostituito dal costruttore o dal suo servizio assistenza o da persone similmente qualificate, al fine di evitare un pericolo.

# INNEHÅLL

1. SÄKERHETSVAROR.....	37
2. ANVÄNDNING.....	38
3. UNDERHÅLL.....	38
4. KOMMANDON.....	39
5. BELYSNING.....	39

## UTFORMADE FÖR DIG

Tack för att du har köpt en apparat från Electrolux. Du har valt en produkt som är resultatet av flera decennier av professionell erfarenhet och innovation. Den är smart och snygg. Och den har utformats just för dig. Därför kan du vara säker på att du alltid kommer att få de bästa resultaten när du använder den.

Välkommen till Electrolux.

### Besök vår webbplats för att:



Ta emot råd om användningen, ladda ned våra broschyrer, lösa eventuella problemoch få information om service:

**[www.electrolux.com](http://www.electrolux.com)**



Registrera din produkt och få en bättre service:

**[www.registerelectrolux.com](http://www.registerelectrolux.com)**



Köpa originaltillbehör, förbrukningsmaterial och reservdelar till din apparat:

**[www.electrolux.com/shop](http://www.electrolux.com/shop)**

## MILJÖSKYDD

Återvinn material med symbolen . Återvinn förpackningen genom att placera den i lämpligt kärl.

Bidra till att skydda vår miljö och vår hälsa genom att återvinna avfall från elektriska

och elektroniska produkter. Släng inte produkter märkta med symbolen  med hushållsavfallet. Lämna in produkten på närmaste återvinningsstation eller kontakta kommunkontoret.

## KUNDSERVICE OCH UNDERHÅLL

Vi rekommenderar att det bara används originalreservdelar.

Se till att du har följande uppgifter till hands när du kontaktar den auktoriserade serviceverkstaden: Modell, Produktkod (PNC), Serienummer.

Du hittar dessa uppgifter på typskylten.

 Varning / Observera - Viktig säkerhetsinformation

 Allmän information och allmänna råd

 Miljöinformation

Rätt till ändringar förbehålles.

# 1. SÄKERHETSVAROR

Det minimala avståndet mellan värmeplattans fält och fläktens nedre kant måste vara minst 65 cm. Om det i värmeplattans instruktionsbok står att avståndet ska vara större ska man ta hänsyn till denna information.

Luften som samlas upp av fläkten kan inte ledas vidare till ett utblåsningssrör som används för att leda bort rök från utrustning som drivs av något annat än elektrisitet (centralvärmare, radiatorer, badrumsvärmare, etc.).

Man bör komma ihåg att följa alla normer gällande luftledningar. Man bör ej leda röken genom utrymmen eller rör som inte är lämpade för det.

Rummet där fläkten instaleras måste vara välventilerat i fall annan utrustning som drivs av gas, olja, kol, etc., eftersom fläkten kan skapa undertryck i rummet. Undertrycket kan ej överstiga 0,04 mbar. Detta förhindrar återuppsugning av röken som kommer från värmekällan. I sådana fall rekommenderas det att utrusta rummet med ventilatorer som garanterar kontinuerlig tillförsel av frisk luft.

Man bör kontrollera informationsbladet som finns inuti maskinen. Om symbolen I (⊞) finns på den betyder det att maskinens tekniska parameter klassar den i II klassen isolation och den kräver då inte jordat uttag.

Man bör kontrollera informationsbladet som finns inuti maskinen. Om symbolen I (⊞) INTE förekommer betyder det att: ⚠ VARNING: maskinen skall kopplas till ett jordat uttag, kontrollera då att uttaget som används verkligen är jordat.

Vid anslutning till elektricitet bör man kontrollera om nätspänningen motsvarar värdena angivna på typskylten inuti maskinen. Om maskinen inte är utrustad med en kabel och uttag som inte går att avlägsna eller inte är utrustad med en annan apparat som garanterar ett flerpoligt frånkopplande från nätet, med mellanrum mellan kontakterna som tillåter en frånkoppling enligt III klassens kopplings krav, ska en apparat användas från att skilja den från nätet. Om maskinen utrustats med en kabel och uttag ska den placeras så att uttaget är tillgängligt. Innan rengöring ska maskinen kopplas från.

Undvik att använda brännbart material i fläktens närhet.

Tillåt inte lågan från spisen att nå fläkten.

Var försiktig vid stekning så att oljan eller matfettet inte fattar eld. Matlagningsolja är på grund av sin brännbarhet speciellt farlig. Använd inte elgrill.

ör att utesluta eldfaran måste man rengöra fettfiltern och avlägsna fetresten från fläkten.

Maskinen kan användas av personer med nedsatt fysisk-, kännsl- eller mental förmåga samt av oerfarna personer, om dessa personer gör det under någons uppsikt, och har fått instruktioner samt inser vilka faror som kan uppstå. Man förbjuder barn att leka med maskinen. Rengöring och underhåll kan ej genomföras av barn utan uppsikt.

Varning: fläktens yttre delar kan vid användning bli varma.

Fläkten ska endast användas i hushåll och ska endast installeras över spisar och liknande redskap.

Om matarkabeln är skadad ska den ersättas av tillverkaren eller av tillverkarens serviceverkstad, eller av en person med liknande behörighet, i syfte att undvika alla typer av risker.

Varning: Om du inte installerar skruvar eller fästet i enlighet med dessa instruktioner kan leda till elektriska faror.

Installationen ska ske enligt

dessa anvisningar och av behörig personal.

## 2. ANVÄNDNING

### FILTRERANDE ELLER INSUGANDE ?

Spiskåpan finns tillgänglig i insugande version eller i filtrerande version. Bestäm er redan från början för installationstypen. För att öka effektiviteten rekommenderar vi er att installera spiskåpan i den insugande versionen (om detta är möjligt).



Insugande version

Spiskåpan renar luften och släpper sedan ut den utomhus med hjälp av en utloppsledning.



Filtrerande version

Spiskåpan renar luften och släpper återigen ut den rena luften i rummet.

## 3. UNDERHÅLL

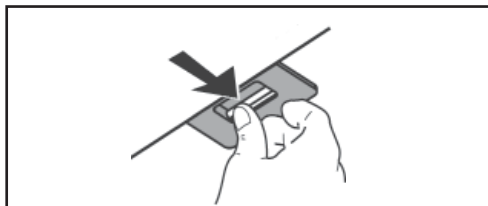
Rätt underhåll garanterar en längre livslängd och bättre fungerande.

Man bör regelbundet rengöra fläkten från fett, hur ofta det ska göras beror på hur intensivt fläkten används (dock minst en gång var tredje månad). Man bör undvika produkter som innehåller frätande och nötande ämnen. För att rengöra de lackade delarna av fläkten bör man använda en fuktad trasa och ett valfritt rengöringsmedel. För att

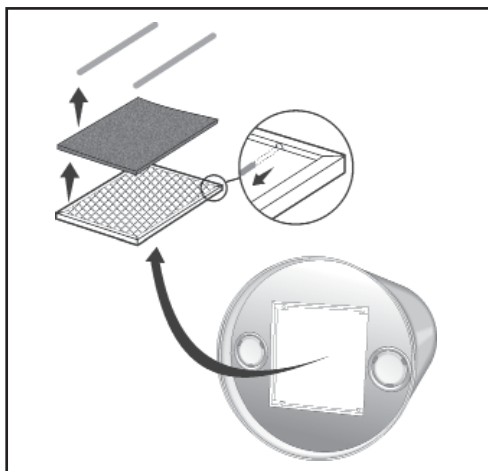
rengöra stål-, mässing- eller koppar delar bör man alltid använda speciella rengöringsmedel enligt bruksanvisningen. För att rengöra insidan bör man använda en trasa eller en borste fuktade med rengöringsmedel.

Rengöring av fettfilter. Rengör åtminstone en gång varannan månad för att undvika brandrisk, i förhållande till användning.

Tvätta för hand eller i diskmaskin med mildt rengöringsmedel. Vid tvätt i diskmaskin kan en eventuell blekning ske som inte påverkar filtrens funktion på något sätt.



Aktivt kolfilter är inte lämpligt för rengöring och kan inte förnyas och måste bytas ungefär var 4:e månad eller oftare vid särskilt intensiv användning.



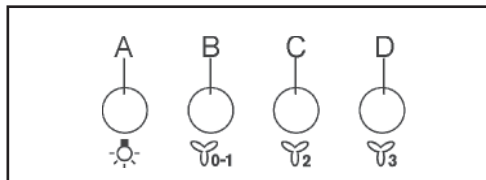
## 4. KOMMANDON

Knapp A: belysningsknapp.

Knapp B: strömbrytare ON/OFF på motorn med första hastighet.

Knapp C: knapp för andra hastigheten.

Knapp D: knapp för tredje hastigheten.



## 5. BELYSNING

Om reflektorn är skadad får den endast ersättas av tillverkaren, hans servicetekniker eller en liknande kvalificerad person för att undvika fara.

# INNHOLDSFORTEGNELSE

1. SIKKERHETSVARER.....	41
2. BRUK.....	42
3. VEDLIKEHOLD.....	42
4. KONTROLLER.....	43
5. BELYSNING.....	43

## DESIGNET FOR DEG

Takk for å ha kjøpt et apparat fra Electrolux. Du har valgt et produkt som er resultatet av flere tiår med profesjonell erfaring og innovasjon. Det er genialt og elegant, og designet med deg i tankene. Du kan derfor være sikker på å få de beste resultatene hver gang du bruker det.

Velkommen til Electrolux.

### Besøk vårt nettsted for å:



Motta praktiske råd om bruk, nedlaste våre brosjyrer, løse eventuelle problemer og få opplysninger om service:

**[www.electrolux.com](http://www.electrolux.com)**



Registrere ditt produkt og oppnå en bedre tjeneste:


**[www.registerelectrolux.com](http://www.registerelectrolux.com)**




Kjøpe originalt tilbehør, forbruksdeler og reservedeler til ditt apparat:

**[www.electrolux.com/shop](http://www.electrolux.com/shop)**

## MILJØVERN

Resirkuler materialer som er merket med symbolet . Legg emballasjen i riktige beholdere for å resirkulere det.

Bidrar til å beskytte miljøet, menneskers helse og for å resirkulere avfall av elektriske og elektro-


niske produkter. Ikke kast produkter som er merket med symbolet  sammen med husholdningsavfallet. Produktet kan leveres der hvor tilsvarende produkt selges eller på miljøstasjonen i kommunen. Kontakt kommunen for nærmere opplysninger.

## KUNDESERVICE OG VEDLIKEHOLD

Vi anbefaler kun bruk av originale reservedeler.

Sørg for å ha følgende opplysninger for hånden når du kontakter det autoriserte servicesenteret: Modell, Produktkode (PNC), Serienummer.

Disse opplysningene finnes på typeskiltet.

 Advarsel / Forsiktig - Viktige opplysninger om din sikkerhet

 Generelle opplysninger og råd

 Miljøhensyn

Vi forbeholder oss retten til å utføre endringer.



# 1. SIKKERHETSVARER

Avstanden mellom kokeplatens overflate, der pannene står, og den nederste delen av kjøkkenheten må være minst 65 cm, med mindre noe annet er angitt i monteringsanvisningen. Hvis plateinstallasjonen angir lengre avstand, bør det tas hensyn til.

Den oppsamlede luften kan ikke overføres til en kanal som brukes til å ventilere røyk ut fra enheter som forsynes med en annen energi enn elektrisitet (f.eks. sentralvarmesystemer, termosifoner, vannvarmere osv.).

Under installasjon av avtrekket bør man følge offisielle regelverk og forskrifter for slike installasjoner. I tillegg bør utblåsningsluft ikke slippes ut i ethull på vegg, med mindrehulleter utformet for dette formålet.

Rommet skal være godt ventilert når kjøkkenheten og annet oppvarmingsutstyr som er forsynt med en annen energi enn elektrisitet opererer (radiatorer for gass, olje, kull osv.).

Inntakshetten kan faktisk skape et vakuum i rommet, mens den fjerner luft. Undertrykk bør ikke overstige 0,04 mbar. Dette forhindrer at gass som avgis fra varmekilden trekkes inn igjen. Det anbefales derfor at det finnes ventilasjonsåpninger i rommet for å sikre en konstant tilførsel av frisk luft.

Man bør kontrollere etiketten med datoen på innsiden av enheten; hvis symbolet (☐) er påtrykt, vennligst les følgende: ifølge enhetens tekniske spesifisering tilhører enheten klasse 2 isolasjon og bør derfor ikke jordes.

Man bør kontrollere etiketten med datoen på innsiden av enheten; hvis symbolet (☐) IKKE er påtrykt, vennligst les følgende: ⚠ MERK: Denne enheten krever jording. Når du lager elektriske tilkoblinger, kontroller at strømuttaket har blitt jordnet.

Ved elektriske tilkoblinger, må man kontrollere at spenningsverdiene stemmer med de som er angitt på merkeskiltet på innsiden av enheten.

Hvis enheten ikke er forsynt med strømkabel og plugg eller annet utstyr for frakobling fra strømmettet, så må man passe på følgende:

Ved atskillelse av kontakter, i alle polersom fører til fullstendig frakobling ved overspenning, under forhold av tredje kategori, så må frakoblingen inkorporeres i et permanent ledningsnett. Dette må skje i samsvar med reglene for ledningsnett. Hvis enheten inneholder strømkabel og plugg, skal enheten plasseres slik at man får tilgang til pluggen.

Før man utfører noen aktiviteter knyttet til rengjøring eller vedlikehold av enheten, må man alltid slå av strømforsyningen.

Hvis strømledningen er skadet, må den byttes ut av produsenten, dens serviceavdeling eller tilsvarende kvalifisert person for å unngå fare.

 **Advarsel:** hvis man ikke monterer skruer eller festemidler i samsvar med bruksanvisningen, kan det føre til fare for elektrisk strøm.

I samsvar med bruksanvisningen bør enheten installeres av en kvalifisert person.

I nærheten av enheten bør man unngå materialer/utstyr som kan forårsake flambering. Ikke flambér under kjøkkenheten.

Man må være særlig forsiktig under steking for å unngå antennelse av olje eller fett. Brukt olje er spesielt farlig. Ikke bruk elektriske rister som ikke er dekket til.

For å unngå mulig brannfare, følg alltid instruksjonene ved rengjøring av fettfiltere og fjerning av fettinntak fra enheten.

Enheten kan brukes av barn fra 8 år og personer med begrenset fysisk, sensorisk eller mental evne, samt med manglende ferdigheter eller kunnskap. Dette kan gjøres hvis de er under tilsyn eller har blitt instruert om regler for bruk av enheten på en sikker måte av en person som er ansvarlig for deres sikkerhet og forstår risikoen knyttet til enheten. Barn bør ikke leke med enheten. Rengjøring og vedlikehold bør ikke utføres av barn uten tilsyn.

**Advarsel:** tilgjengelige deler kan bli varm mens de brukes sammen med kokeapparater.

Kjøkkenheten er beregnet for montering i hjemmekjøkken over kokeplater, kokeapparater og lignende kjøkkenutstyr.

## 2. BRUK

### KANAL- ELLER FILTERVERSJON?

Hetten er tilgjengelig i filter- eller kanalversjon. Du må velge hvilken type du skal installere.

For å få bedre ytelse anbefales det å installere hetten i kanalversjonen (hvis det er mulig).



#### Kanalversjon

Hetten renser luften og slipper den ut gjennom utløpskanalen.



#### Filterversjon

Hetten renser luften og ren luft førestilbake i rommet.

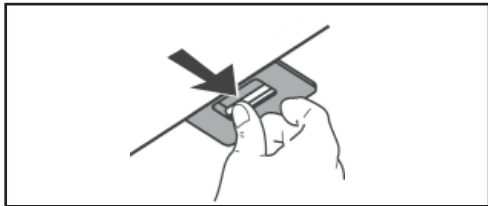
## 3. VEDLIKEHOLD

Nøyaktig vedlikehold vil sikre korrekt og langsiktig drift.

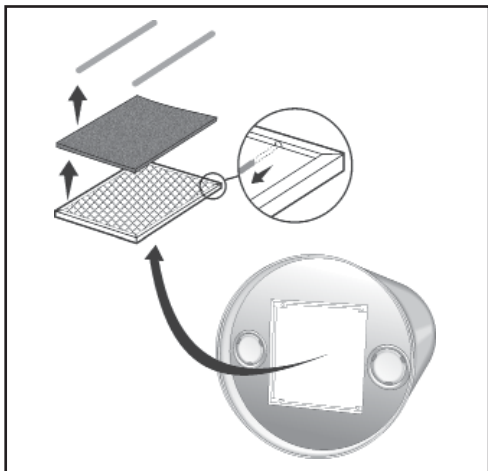
All fettavsetning bør periodisk fjernes fra enheten, avhengig av slitasjenivået (minst hver 2. måned). Man skal unngå grove eller korroderende produkter. For å rengjøre den malte enheten på utsiden, bruk en klut fuktet i lunkent vann og et nøytralt rengjøringsmiddel. For å rengjøre stål-, kobber- eller messingenhet på utsiden, er det best å bruke bestemte produkter i samsvar med instruksjonene til disse produktene. For å rengjøre

innsiden av enheten, bruk en klut (eller børste) dyppet i denaturert etylalkohol.

Rengjør fettfiltre avhengig av slitasjenivået, minst hver 2. måned for å unngå brannfare. Rengjør for hånd eller i oppvaskmaskin med et nøytralt rengjøringsmiddel. Ved rengjøring i oppvaskmaskinen påvirker en potensial avfarging av filterne ikke på noen måtederes funksjon.



Aktivert kullfilter er ikke egnet for rengjøring og det kan ikke fornyes. Det må byttes omtrent hver 4. måned eller oftere ved et særlig intensivt bruk.



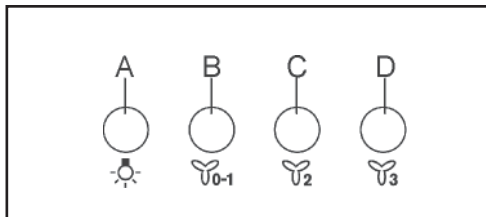
## 4. KONTROLLER

A-knapp: lys opp.

B-knapp: Slå på/Slå av første motorhastighet

C-knapp: andre motorhastighet

D-knapp: tredje motorhastighet



## 5. BELYSNING

Hvis frontlampen er skadet, kan den kun byttes av produsenten, produsentens serviceavdeling eller en tilsvarende kvalifisert person for å unngå fare.

# SISÄLLYS

1. TURVALLISUUSVAROITUKSET.....	45
2. KÄYTTÖ.....	46
3. HUOLTO.....	46
4. OHJAIMET.....	47
5. VALAISTUS.....	47

## AJATELTU SINUA VARTEN

Kiitos, että hankit Electrolux-laitteen. Olet valinnut tuotteen, joka perustuu vuosikymmenien aikana saatuun kokemukseen ja innovaatioon. Kekseliäs ja tyylikäs laite, joka on suunniteltu sinua ajatellen. Laitetta käyttäessäsi voit olla aina varma erinomaisista tuloksista. Tervetuloa Electroluxiin.

### Vieraile verkkosivullamme:



Saat käyttöön liittyviä neuvoja, voit ladata esitteitä, vianmääritysohjeita ja huoltoohjeita:

**[www.electrolux.com](http://www.electrolux.com)**



Voit rekisteröidä tuotteen parempaa huoltoa varten:


**[www.registerelectrolux.com](http://www.registerelectrolux.com)**




Voit ostaa laitettasi varten lisävarusteita, kulutusosia ja alkuperäisiä varaosia:

**[www.electrolux.com/shop](http://www.electrolux.com/shop)**

## YMPÄRISTÖNSUOJELU

Kierrätä materiaalit, jotka on merkitty merkillä . Kierrätä pakkaus laittamalla se asianmukaiseen kierrätysastiaan.

Suojele ympäristöä ja ihmisten terveyttä kierrättämällä sähkö- ja elektroniikkaromut.

Älä hävitä merkillä  merkittyjä kodinkoneita kotitalousjätteen mukana. Palauta tuote paikalliseen kierrätyskeskukseen tai ota yhteyttä paikalliseen viranomaiseen.

## ASIAKASPALVELU JA HUOLTO

Suosittellemme alkuperäisten varaosien käyttöä.

Pida seuraavat tiedot saatavilla ottaessasi yhteyttä valtuutettuun huoltoliikkeeseen: Malli, tuotenumero (PNC), sarjanumero.

Tiedot löytyvät laitteen arvokilvestä.

 Varoitus / varoitus - Tärkeät turvaohjeet

 Yleistietoja ja ehdotuksia

 Ympäristötiedot

Oikeus muutoksiin pidätetään.

# 1. TURVALLISUUSVAROITUKSET

Liesilevyn tason ja liestituulettimen alareunan välinen minimietäisyys tulee olla vähintään 65cm. Jos liesitason asennusohjeissa vaaditaan suurempaa etäisyyttä, tulee tämä vaatimus ottaa huomioon.

Liestituulettimen keräämä ilma ei saa olla kytkettynä muuhun poistoilmakanavaan kuin sähkökäyttöisten laitteiden ilmanvaihtoon tarkoitettuun hormiin (keskuslämmitys, patterit, kylpyhuoneen lämmittimet jne.).

Muista noudattaa kaikkia ilmanvaihtoa koskevia lakisääteisiä normeja. Pakokaasuja ei saa päästää seinien rakoon, mikäli tällaiset raot eivät ole siihen erityisesti tarkoitettuja.

Huone, jossa liestuuletin asennetaan, tulee olla huolella ilmastoitu kun käytössä on samaan aikaan kaasulla, öljyllä, kivihiehellä tai muilla toimivia lämmityslaitteita, sillä ilmahormilla varustettu liestuuletin saattaisi aiheuttaa muussa tapauksessa huoneeseen alipaineen. Alipaineen arvo ei saa ylittää 0,04 mbar. Tämä estää lämpölaitteiden vapauttamien höyryjen imeämisen takaisin huoneeseen. On suositeltavaa, että tässä tapauksessa tila varustetaan tarvittavilla tuuletusaukoilla, jotka tarjoavat jatkuvan raikkaan ilman saannin.

Tarkista laitteen sisäpuolella oleva arvokilpi. Jos arvokilvessä on symboli (⊠), tarkoittaa se seuraavaa: ⚠ HUOMIO: tämä laite tulee maadoittaa. Sähkövirtaan kytkettäessä, varmista, että pistorasia on varustettu maadoitushaaralla.

Sähkövirtaan kytkettäessä tulee tarkistaa, vastaako syöttöjännite laitteen sisäpuolella sijaitsevan arvokilven ilmoittamia arvoja. Jos laite ei ole varustettu irrotettavalla johdolla ja liittimellä tai muulla laitteella, joka takaa moninapaisen katkaisun verkosta, sellaisella kytkimien välietäisyyksillä, joka mahdollistaa täydellisen katkaisun III ylikuormitusluokan olosuhteissa, tässä tapauksessa tulee sellaista erotuslaitetta käyttää. Mikäli laitteenne on varustettu virtakaapelilla ja kytkimellä, tulee laite asentaa siten, että kytkin olisi helppopääsyinen. Laite tulee sammuttaa ja irrottaa se pistorasiasta ennen minkälaisia puhdistus- tai huoltotöitä.

Jos virtajohto on vaurioitunut, se täytyy korvata. Jotta kaikilta riskeiltä vältytään, korvauksen saa tehdä vain valmistaja tai tämän tekninen tuki tai joku samanlaisen pätevyyden omaava henkilö.

⚠ Varoitus: Jos asennat ruuveja tai kiinnikkeitä näiden ohjeiden vastaisesti, tämä toimenpide voi aiheuttaa sähköiskun vaaran.

Asennus tulee suorittaa näiden ohjeiden mukaisesti pätevän henkilöstön avulla.

Vältä palavien materiaalien käyttöä laitteen lähetyvillä.

Paistinpannalla paistaessa tulee muistaa, ettei öljy tai rasva syttyisi palamaan. Erityisen vaarallinen, palavuutensa takia, on öljy. Älä käytä avoimia sähkögrillejä.

Mahdollisten tulipalojen välttämiseksi, toimi aina ohjeiden mukaisesti rasvasuodattimia puhdistettaessa ja mahdollisia rasvakertymiä poistettaessa.

Laitetta voivat käyttää henkilöt, joilla on alentunut fyysinen, tunteellinen tai henkinen toimintakyky, tai myös he, joilla ei ole asianmukaista kokemusta tai tietoa siinä tapauksessa, kun nämä henkilöt ovat valvonnan alaisina, ovat saaneet opastuksen ja ovat tietoisia käyttööön liittyvistä vaaroista. Laitteen käyttö leikkimistä varten on lapsilta kielletty. Puhdistusta ja huoltoa, joka on käyttäjän vastuulla, ei saa jättää lasten hoidettavaksi, jotka ovat vailla valvontaa.

Huomio: liesituulettimen esillä olevat osat voivat olla kuumia, silloin kun niitä käytetään muiden keittölaitteiden kanssa.

Tätä liesituuletinta voi käyttää ainoastaan kotiolosuhteissa ja se on tarkoitettu asennettavaksi liesitasojen, keittämiseen ja sen tapaisten laitteiden yläpuolelle.

## 2. KÄYTTÖ

### SUODATIN- VAI IMUVERSIO?

Liesituuletin on saatavilla sekä suodatin- että imuversiona. Päätä heti alussa, kumman version haluat asentaa.

Tehon maksimoimiseksi suosittelemme asentamaan imuversion (jos se on mahdollista).



Imuversio

Liesituuletin puhdistaa ilman ja ohjaa sen poistokanavan.



Suodatinversio

Liesituuletin puhdistaa ilman ja puhaltaa puhtaan ilman takaisin huoneeseen.

## 3. HUOLTO

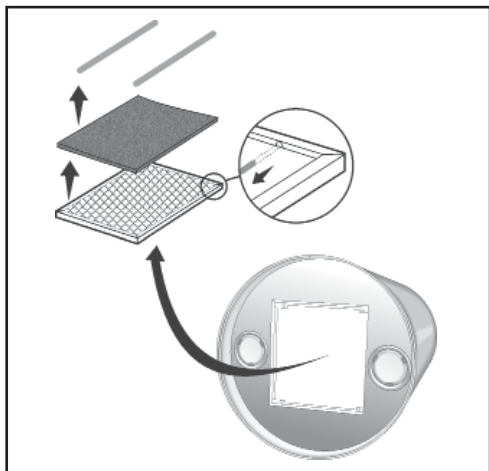
Asianmukainen huolto takaa laitteen moitteettoman ja pitkäaikaisen toiminnan.

Laitteen puhdistus rasvasta tulee suorittaa tietyin aikaväleihin, riippuen käytöstä (vähintään kerran kolmessa kuukaudessa). Vältä tuotteita, jotka sisältävät syövyttäviä tai hankaavia aineita. Käytä haaleassa vedessä kasteltua liinaa ja neutraalia pesuainetta puhdistaksesi laakerilla pinnoitettuja osia. Käytä aina teräksellä, kuparilla tai messingillä päällystettyjen osien puhdistukseen sopivia tuotteita, niiden käytön ohjekirjojen mukaisesti. Laitteen sisäosat voi puhdistaa liinalla tai harjalla denaturoitua alkoholia avuksi käyttäen.

Rasvasuodatinten puhdistus. Puhdista vähintään kahden kuukauden välein tulipalovaaran ehkäisemiseksi, suhteessa käyttöä. Puhdista käsin tai astianpesukoneessa miedolla pesuaineella. Jos peset suodattimen astianpesukoneessa, se saattaa haalistua, mikä ei mitenkään vaikuta sen toimintaan.



Aktivoitu puuhiilisuodatin ei sovellu puhdistettavaksi eikä sitä voida uudistaa ja se pitää vaihtaa noin joka 4. käyttökuukausi tai useammin, jos käyttö on erityisen intensiivistä.



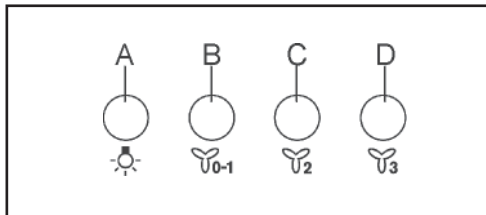
## 4. OHJAIMET

Painike A: valokytkin.

Painike B: nopeus 1; moottorin virtakytkin.

Painike C: nopeus 2. Painike

D: nopeus 3.



## 5. VALAISTUS

Jos valonheitin on vaurioitunut, sen voi vaihtaa ainoastaan valmistaja, hänen huoltomies tai henkilö, jolla on vastaavat pätevyudet, vaaran välttämiseksi.

# INDHOLDSFORTEGNELSE

1. SIKKERHEDS ADVARSLER.....	49
2. ANVENDELSE.....	50
3. VEDLIGEHOJDELSE.....	50
4. BETJENING.....	51
5. BELYSNING.....	51

## UDFORMET TIL DIG

Tak for købet af et apparat fra Electrolux. Du har valgt et produkt, som er resultatet af flere årtiers professionel erfaring og innovation. Det er smart og elegant. Det er blevet udformet netop til dig. Derfor kan du være sikker på, at du vil opnå de bedste resultater, når du benytter det.

Velkommen til Electrolux.

### Besøg vores websted for at:



Få praktiske råd vedrørende brug, downloade vores brochurer, afhjælpe eventuelle problemer og få oplysninger om service:

**[www.electrolux.com](http://www.electrolux.com)**



Registrere dit produkt og opnå en bedre service:


**[www.registerelectrolux.com](http://www.registerelectrolux.com)**




Købe originalt tilbehør, sliddele og reservedele til dit apparat:

**[www.electrolux.com/shop](http://www.electrolux.com/shop)**

## MILJØHENSYN

Genbrug materialer med symbolet . Anbring emballagematerialet i passende beholdere til genbrug.

Hjælp med at beskytte miljøet og menneskelig sundhed samt at genbruge affald af elektriske

og elektroniske apparater. Kasser ikke apparater, der er mærket med symbolet , sammen med husholdningsaffaldet. Lever produktet tilbage til din lokale genbrugsplads eller kontakt din kommune.




## KUNDESERVICE OG VEDLIGEHOJDELSE

Vi anbefaler, at der kun anvendes originale reservedele.

Sørg for at have følgende oplysninger parat, når du kontakter det autoriserede servicecenter:

Model, Produktkode (PNC), Serienummer.

Disse oplysninger findes på typeskiltet.

-  Advarsel / Forsigtig - Vigtige oplysninger vedrørende din sikkerhed
-  Generelle oplysninger og tips
-  Miljøhensyn

Med forbehold for ændringer.



# 1. SIKKERHEDS ADVARSLER

Minimumsafstand mellem kogepladens støtteoverflade på komfuret og den nederste del af emhætten skal være 65cm. Hvis i installationsanvisning af kogeplade er krævet længere afstand, skal det anvendes.

Luft suget af emhætten må ikke sendes til udluftningskanalen som er brugt til at fjerne damp/røg fra enheder forsynede med energi andet end elektrisk (centralvarme, ovne eller badeværelser varmer osv.)

Der skal huskes om at overholde alle lovkrav vedr. udluftningskanaler. Der må ikke føres udblæsningsgas til åbning i væg, hvis åbningen ikke er lavet til det.

Rum, hvor emhætten vil monteres, skal være omhyggeligt luftet ud i tilfælde af samtidigt brug af emhætten og andre apparaterne, som er forsynet med gas, olie, kulstof osv., fordi emhætten med luftventilation kan danne undertryk. Værdi af undertryk kan ikke overstige 0,04 mbar. Det forebygger gensugning af udblæsningsgas, som er udsendt fra varmekilder, til rummet. Det anbefales at rummet bliver udstyret med ventilationsåbninger, som giver uafbrudt tilgang til frisk luft.

Tjek informationsemballage inde emhætten. Hvis på emballagen står symbol (☐) betyder det at enheden har det samme tekniske parameter, som anden udstyr med II isolationsklasse og behøver ikke jordforbindelse.

Tjek informationsemballage inde enheden. Hvis på emballagen står IKKE symbol (☐) betyder det ⚠ OBS! at enheden skal være jordforbundet. Under tilslutning af emhætten skal tjekkes om stikdåse er jordet.

Ved udførelse af elektrisk tilslutning kontrolleres, hvis værdier af forsyningsspændingen svarer til dem, der er angivet på typeskiltet i enheden. Hvis enheden ikke er forsynet med ikke afmontering bøjelig ledning og stik eller en anden enhed, der sikrer en multipolær afbrydelse fra nettet samt afsnit/strækning af strømslutninger, som tillader en fuldstændig afbrydelse under overspændingskategori III, i dette tilfælde enheder, som afbryder fra nettet, skal bruges/ installeret. Hvis din enhed er udstyret med en tilførselsledning og et stik, skal der placeres enheden på en måde at stikket er tilgængeligt. Før der udføres nogen form for rengøring eller vedligeholdelse, skal emhætten slukkes og trække stikket ud.

Hvis forsyningskablet er beskadiget, skal det udskiftes af producenten eller dennes tekniske serviceafdeling, eller af en person med lignende kvalifikationer, for at undgå enhver form for fare.

⚠ Advarsel: Hvis du installerer skruer eller skruer i overensstemmelse med disse anvisninger kan medføre elektriske farer.

Installationen skal udføres i overensstemmelse med instruktionerne og af en kvalificeret tekniker.

Der skal undgås brug af let antændelige materialer i nærheden af emhætten.

Ved madlavning skal undgås flambere under emhætten

Holde altid øjne med stegepander, der er i brug, da der kan gå ild i overophedet fedt og olie. Især olie er farligt på grund af sin lette antændelighed. Der må ikke bruges åbne elektriske riste.

For at undgå mulig brand skal altid følges vejledning vedr. rengøring af emhætten og fedtfilterne også ved at fjerne evt. fedtpletter på emhætten.

Enheden må benyttes af personer med nedsatte fysisk funktionsevner, sansevner eller mentale færdigheder, eller uden den nødvendige erfaring og kendskab, men mindre brugen sker under opsyn eller vejledning fra en person der har ansvaret for deres sikkerhed, og de indforståede fare forbundet med brug af enheden. Det er streng forbudt at lege med emhætten. Rengøring og vedligeholdelse af emhætten som brugen er ansvarlig for, må ikke udføres af barn uden opsyn.

OBS! Nogle tilgængelige dele af emhætten kan blive meget varme, især når de benyttes sammen med andre apparater til madlavning.

Emhætten er beregnet til brug hjemmet og til installation over

komfurer, apparater til madlavning osv.

## 2. ANVENDELSE MED FILTER ELLER UDSUGNING ?

Emhætten kan fås i to versioner, med filter eller med udsugning.

Typen af emhætte skal besluttes før den monteres.

Få at opnå størst mulig effektivitet anbefales versionen med udsugning (hvis det er muligt).



Version med udsugning

Emhætten rensr luften og suger den udenfor gennem udsugningsrøret.



Version med filter

Emhætten rensr luften og blæser den rensende luft tilbage i lokalet.

## 3. VEDLIGEHOLDELSE

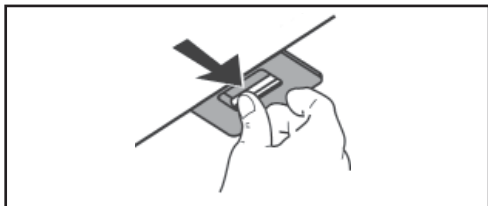
Korrekt vedligeholdelse sikrer en god ydelse og lang levetid for emhætten.

Rengøring af enheden fra fedt skal laves periodisk med hensyn til, hvor intensivt forbrug af emhætten er (mindst en gang hver tredje måneder). Undgå at anvende produkter med rust komponenter og/eller aggressive skruemidler. For at rengøre udstyrets dele dækket med lak, skal

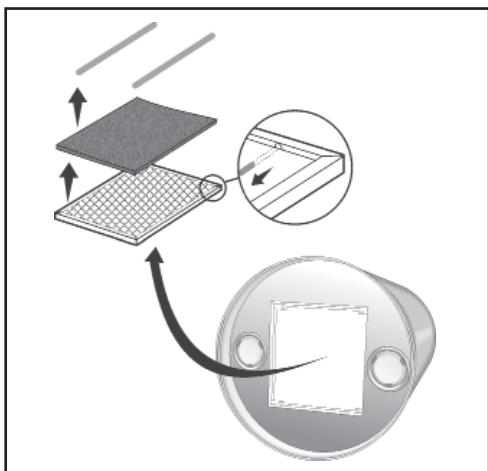
bruges klude fugtet med neutralt, mildt rengøringsmiddel i lunket vand. For at rengøre dele af stål, kopper, messing, skal anvendes rengøringsprodukter egnet til dem og følges deres vejledning. For at rengøre udstyret indvendigt, skal bruges klude eller børste fugtet i denatureret sprit/husholdningssprit.

Rengøring af fedtfilteret. Rengør mindst hver anden måned for at undgå brandfare, i relation til brug.

Vask med et neutralt rengøringsmiddel i hånden eller i opvaskemaskine. En eventuel affarvning af filtrene hvis de vaskes i opvaskemaskinen, påvirker ikke på nogen måde deres funktion.



Det aktiverede trækulsfilter kan ikke vaskes, og det er ikke muligt at gendanne det; det bør udskiftes for ca. hver 4 måneders brug, eller oftere i tilfælde af særlig intensiv anvendelse.



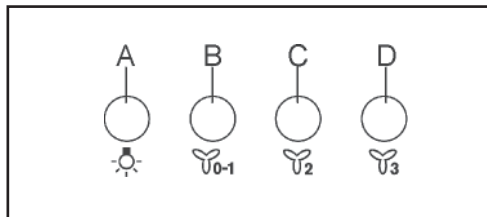
## 4. BETJENING

Tast A: lyskontakt.

Tast B: ON/OFF-afbryderkontakt til motoren ved I hastighed.

Tast C: afbryderkontakt til II hastighed.

Tast D: afbryderkontakt til III hastighed.



## 5. BELYSNING

For at undgå faresituationer såfremt reflektoren er beskadiget, må denne kun udskiftes af producenten, dennes servicepersonale eller en person med tilsvarende kvalifikationer.

# ОГЛАВЛЕНИЕ

1. ПРЕДУПРЕЖДЕНИЯ О БЕЗОПАСНОСТИ.....	53
2. ЭКСПЛУАТАЦИЯ.....	55
3. УХОД.....	55
4. ОРГАНЫ УПРАВЛЕНИЯ.....	56
5. ОСВЕЩЕНИЕ.....	56

## СПЕЦИАЛЬНО ДЛЯ ВАС

Благодарим вас за приобретение изделия марки Electrolux. Его созданию предшествовали десятки лет высокопрофессиональной работы и неустанного обновления продукции. Прибор отличается оригинальной конструкцией и элегантным дизайном и сконструирован специально для вас. Поэтому всякий раз, когда вы им пользуетесь, будьте уверены в получении отличного результата.

Добро пожаловать в мир компании Electrolux.

### Посетите наш сайт и вы сможете:



Получить советы по эксплуатации, скачать наши брошюры, разрешить возникающие проблемы, получить информацию по обслуживанию:

**[www.electrolux.com](http://www.electrolux.com)**



Зарегистрировать ваше изделие и воспользоваться услугами компании:

**[www.registerelectrolux.com](http://www.registerelectrolux.com)**




Приобрести аксессуары, расходные материалы и оригинальные запчасти для вашего прибора:

**[www.electrolux.com/shop](http://www.electrolux.com/shop)**

## ОХРАНА ОКРУЖАЮЩЕЙ СРЕДЫ

Материалы с символом  следует сдавать на переработку. Положите упаковку в соответствующие контейнеры для сбора вторичного сырья.

Принимая участие в переработке старого электробытового оборудования, Вы помогаете защитить окружающую среду и здоровье человека. Не выбрасывайте

вместе с бытовыми отходами бытовую технику, помеченную символом  . Доставьте изделие на местное предприятие по переработке вторичного сырья или обратитесь в свое муниципальное управление.

Дата производства данного изделия указана в серийном номере (Serial Number), где первая цифра номера соответствует последней цифре года производства, вторая и третья цифры – порядковому номеру недели. Например, серийный номер 71012345 означает, что изделие произведено на десятой неделе 2017 года.

Импортер и уполномоченная изготовителем организация: ООО "Электролюкс Рус", Кожевнический проезд 1, 115114, Москва; тел.: 8-800-200-3589.

## ПОДДЕРЖКА КЛИЕНТОВ И ТЕХОБСЛУЖИВАНИЕ

Рекомендуем всегда использовать оригинальные запчасти.

В случае обращения в Официальный Сервисный Центр убедитесь в наличии у вас следующих данных: Модель, Код изделия (PNC), Серийный номер.

Эти сведения указаны на табличке технических данных.

-  Предупреждение / Внимание - Важная информация по технике безопасности
-  Информация и рекомендации общего характера
-  Информация по защите окружающей среды

Возможность внесения изменений.


## 1. ПРЕДУПРЕЖДЕНИЯ О БЕЗОПАСНОСТИ


Минимальное расстояние между опорной плоскостью под посуду на плите и нижней гранью вытяжки должно быть не менее 65 см. Если в инструкции по установке кухонной плиты оговорено другое расстояние, то это должно быть учтено при установке вытяжки.

Воздух, проходящий через вытяжку, должен выводиться только в отдельный вентиляционный воздухоотвод и не должен выходить в дымоход или другой канал, используемый для удаления дыма от других обогревающих устройств, имеющих питание не от электросети (установки центрального отопления, радиаторы, водонагревательные приборы и др).

При использовании вытяжки следуйте рекомендациям производителя и общепринятым стандартам по безопасности относительно вытяжных установок. Кроме того, воздух, проходящий через вытяжку, не должен выводиться через какое-либо стенное отверстие, если только оно не предусмотрено для этой цели.

Помещение, в котором устанавливается устройство должно тщательно проветриваться, если одновременно с вытяжкой в нем работают другие приборы с питанием не от электрической сети (газовые, масляные угольные и другие печи), поскольку выброс вихлопной воздух может создать отрицательное давление. Отрицательное давление в помещении не должно превышать 0,04 мбар. Это предотвращает засасывание отработанных газов из источника тепла. Рекомендуется, чтобы помещение было оборудовано вентиляционными отверстиями, обеспечивающими постоянный приток свежего воздуха.

Проверьте информационную этикетку, расположенную внутри устройства. Если на ней напечатан символ (  ), это обозначает, что устройство характеризуется такими параметрами, которые принадлежат к II классу изоляции, и, следовательно, не требует заземления.

Проверьте информационную этикетку, расположенную внутри устройства. Если на ней НЕТ символа (  ), это обозначает:

**⚠ ВНИМАНИЕ:** прибор должен быть заземлен. При подключении к сети убедитесь, есть ли у розетки заземляющий контакт. При подключении прибора к электросети убедитесь, соответствует ли напряжение

указанному на информационной этикетке.

Если устройство не оснащено гибким неразъединяющимся кабелем с вилкой или двухполюсным выключателем с расстоянием между контактами, гарантирующим отключение всех полюсов от сети питания в категории перенапряжения III, то надо использовать установку, которая отключит оборудование от сети. Если установка оснащена шнуром питания с вилкой, должна она быть размещена таким образом, чтобы обеспечивался доступ к вилке питания. Перед выполнением любой операции по чистке или техническому обслуживанию следует выключить вытяжку и вынуть кабель с электрической розетки.

Если кабель питания поврежден, в целях предупреждения опасности, он должен быть заменен изготовителем или его службой технической поддержки, или лицом с аналогичной квалификацией.

**⚠ Внимание:** Неправильная установка винтов или крепежных деталей в соответствии с этими инструкциями, может привести к опасности поражения электрическим током.

Монтаж производится в соответствии с настоящими инструкциями профессионально квалифицированными специалистами.

Не используйте материалы, которые могут стать причиной возгорания около установки.

При подготовке блюд следите за тем, чтобы не возгорелась вытяжка.

Во время жарки на сковороде обращайтесь особое внимание, чтобы не возгорелось масло или жир. Особо опасным по причине своей воспламеняемости является подсолнечное масло. Не используйте открытые решетки.

Чтобы избежать возможного риска возникновения пожара, следует строго соблюдать рекомендаций по очистке жировых фильтров и удалению остатков жира на установке.

Устройство может

использоваться лицами с ограниченными физическими, сенсорными или умственными способностями, или лицами с недостаточным уровнем опыта и знаний, при условии, что такие лица находятся под контролем, получили инструкцию и поняли все следующие из этого риски и угрозы. Запрещается использовать устройство для игры с детьми. Очистка и техническое обслуживание вытяжки не может выполняться лицами с ограниченными физическими, сенсорными или умственными способностями, или лицами с недостаточным уровнем опыта и знаний, при условии, что такие лица находятся под контролем, получили инструкцию и поняли все следующие из этого риски и угрозы. Запрещается использовать устройство для игры с детьми. Очистка и техническое обслуживание вытяжки не может выполняться лицами с ограниченными физическими, сенсорными или умственными способностями, или лицами с недостаточным уровнем опыта и знаний, при условии, что такие лица находятся под контролем, получили инструкцию и поняли все следующие из этого риски и угрозы.

Примечание: доступные части вытяжки могут быть горячими, если используются с другими кухонными приборами.

Настоящая вытяжка может быть использована только в домашних

условиях и предназначена для установки над кухонными плитами и другими кухонными принадлежностями.

## 2. ЭКСПЛУАТАЦИЯ

### ФИЛЬТРУЮЩАЯ ИЛИ ВСАСЫВАЮЩАЯ?

Вытяжка может быть фильтрующей или всасывающего типа.

Необходимо с самого начала выбрать тип вытяжки для установки. Для максимальной производительности советуем установить всасывающий тип вытяжки (по возможности).



Всасывающий тип

Вытяжка очищает воздух и выбрасывает его наружу через вытяжную трубу.



Фильтрующий тип

Вытяжка очищает воздух и возвращает очищенный воздух в помещение.

## 3. УХОД

Правильная консервация обеспечит надлежащее и долгосрочное функционирование устройства.

Очистка устройства от жира должны производиться периодически, в зависимости от интенсивности использования (по крайней

мере, один раз в три месяца).

Избегайте применения чистящих средств, которые содержат коррозионные и абразивные вещества.

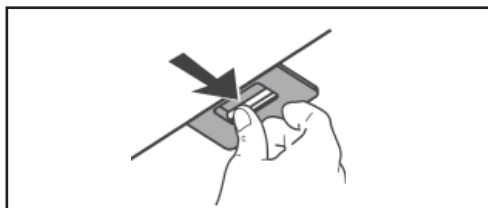
Для очистки лакированных поверхностей используйте тряпку, смоченную в теплой воде и денатурате. Для очистки внешних поверхностей из стали, меди или латуни вы всегда должны использовать специально предназначенные для этого продукты, соответствующие инструкции и предназначению. Для очистки внутренних поверхностей используйте тряпку или щетку, смоченную в денатурате.

### Чистка жируоулавливающих фильтров.

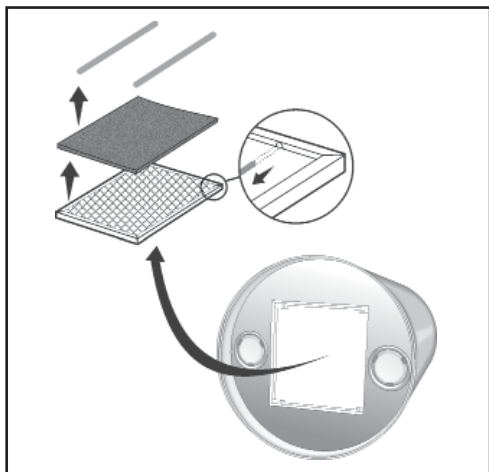
Очистить в связи с использованием, по крайней мере, каждые 2 месяца, чтобы избежать риска возникновения пожара.

Мыть нейтральным моющим средством вручную или в посудомоечной машине. В случае использования посудомоечной машины возможно обесцвечивание фильтров, которое не влияет на их функциональность.

фильтр деревянного угля не подходит



для очистки, не может быть обновлен, а должен заменяться приблизительно каждые 4 месяца использования или чаще в случаи интенсивного использования.



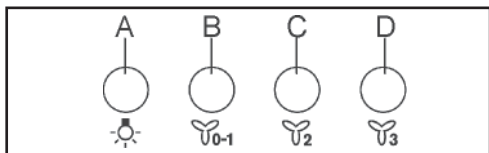
## 4. ОРГАНЫ УПРАВЛЕНИЯ

Кнопка А: выключатель света.

Кнопка В: переключатель ON/OFF двигателя на скорости I.

Кнопка С: переключатель скорости II.

Кнопка D: переключатель скорости III.



## 5. ОСВЕЩЕНИЕ

Если рефлектор поврежден, его может заменить только производитель, его специалист по техническому обслуживанию или аналогичный специалист во избежание опасности.



# SISUKORD

1. OHUTUSHOIATUSED.....	58
2. KASUTAMINE.....	59
3. HOOLDUS.....	59
4. JUHIKUD.....	60
5. VALGUSTUS.....	60

## ME MÖTLEME TEIE PEALE

Täname teid Electroluxi seadme ostmise eest. Olete valinud toote, mis toob endaga kaasa aastakümnete pikkused professionaalsed kogemused ja uuendused. See on nutikas ja stiilne, loodud teid meeles pidades. Nii teate seda kasutades kindlalt, et saate alati suurepärased tulemused.

Tere tulemast Electroluxi juurde.

### Külastage meie veebisaiti, et:



Saada nõuandeid kasutamise kohta, brošüüre, tõrkeotsingu abi, hooldusteavet:  
**[www.electrolux.com](http://www.electrolux.com)**



Registreerida oma toode parema hoolduse saamiseks:  
**[www.registerelectrolux.com](http://www.registerelectrolux.com)**



Osta oma seadmele tarvikuid, kulumaterjale ja originaalvaruosi:  
**[www.electrolux.com/shop](http://www.electrolux.com/shop)**

## JÄÄTMEKÄITLUS

Sümboliga  tähistatud materjalid võib ringlusse suunata. Selleks viige pakendid vastavatesse konteineritesse.




Aidake hoida keskkonda ja inimeste tervist ja suunake elektri- ja elektroonilised jäätmed ringlusse. Ärge visake sümboliga  tähistatud seadmeid muude majapidamisjätmete hulka. Viige seade kohalikku ringluspunkti või pöörduge abi saamiseks kohalikku omavalitsusse.

## KLIENDITEENINDUS JA HOOLDUS

Kasutage alati originaalvaruosi.

Volitatud hoolduskeskusega ühendust võttes veenduge, et teil on saadaval järgmised andmed: mudel, PNC, seerianumber.

Selle teabe leiata nimiaandmete plaadilt.

-  Hoiatus / Ettevaatust - Ohutusteave
-  Üldine teave ja nõuanded
-  Keskkonnateave

Käesolevat dokumenti võidakse ette teatamata muuta.

# 1. OHUTUSHOIATUSED

Minimaalne kaugus pliidiplaat pind, millele pannid seista ja alumine osa kapuuts peab olema 65 cm, kui ei ole teisiti määratletud paigaldamisjuhised. Kui pliidiplaat paigaldusjuhised määrata suurem vahemaa, seda tuleb arvesse võtta.

Õhu kogutud ei tohi toimetada arvesse kanaliga kasutada lossida suitsetab alates seadmete fed energia v.a elekter (keskküttesüsteemid, thermosiphons, vee-soojendid, jne.).

Täida ametlikke juhiseid, mis pädevad asutused teenete paigaldamisel kõrvaldamise kanaliga. Lisaks heitgaaside õhku ei tohiks olla tühi seina süvend, välja arvatud juhul, kui süvend on selleks otstarbeks mõeldud.

Ruum peab olema hästi õhutatud juhul, kapuuts ja mõned teised seadmed soojus fed energia v.a elektri - (gaas, nafta, kivisüsi soojendid, jne) tegutsevad samal ajal.

Tegelikult tarbimist kapuuts, kõrvaldamise õhu, võiks luua vaakum tuba. Vaakum ei tohi ületada 0,04 mbar. See takistab gaasi ammendatud soojuse allikas on intaken uuesti. Seetõttu on soovitatav, et tagada ruumi sisaldab õhk kraanid võimalik tagada pidev voog värsket õhku.

Kontrollida andmeid, silt sees seade; kui sümbol (☐) on trükitud, lugege järgmist: käesolev seade on sellised tehnilised andmed, et see kuulub II klassi isolatsioon, seetõttu ei tohi maandada.

Kontrollida andmeid, silt sees seade; kui sümbol (☐) EI ole trükitud, lugege järgmist: ⚠ TÄHELEPANU: See seade peab olema maandatud. Tehes elektriühendused, kontrollige, et praegune pesa on maandusühendus. Tehes elektriühendused, kontrollige, et pinge väärtused vastavad need, mis on märgitud andmeplaadile sees aparaat ise.

Juhul, kui teie seade ei ole varustatud toitekaabel ja pistik või muude vahenditega, mis lahtiühendamise pakkumise vooluvõrku, millel on kontakt eraldamine kõik postid, mis annavad täielikku lahtiühendamist alusel ülepinge kategooria III tingimusi, see tähendab, lahtiühendamist tuleb lisada fikseeritud juhtmestikule vastavalt juhtmestik reegleid. Kui teie üksus pakub juhe ja pistik, asend, nii et pistik oleks ligipääsetav.

Lülitage alati välja selle elektritoide enne tegele puhastamiseks või hoolduseks operatsioonid seade.

Kui toitejuhe on vigastatud, tuleb see välja vahetada tootja, selle teenindusagent või sarnase kvalifikatsiooniga isikud, et vältida elektrilöögi ohtu.

Hoiatus: Suutmatus paigaldada kruvidega või millega seade antud juhiste kohaselt võib kaasa elektriga seotud ohte.

Seadme peab paigaldama kvalifitseeritud isik, järgides juhiseid.

Vältida kasutades materjale, mis võivad põhjustada puuskittain leek (flambées) lähedal seade. Ei flambé gustel kapuuts.

Kui praadimine, võta erilist hoolt, et vältida õli ja rasva alates püüdmine tuld. Juba kasutatud õli on eriti ohtlik on selles suhtes. Ärge kasutage katmata elektrilised grillid.

Et vältida võimalikke riske tule alati vastama märgitud juhiseid, kui puhastamine rasvast filtrid ja kui eemaldate rasva võlgnevused seade.

See seade saab kasutada lapse vanuses alates 8 aastat ja rohkem, ning isikud, kellel on vähenenud füüsilised, sensoorsed või vaimsed võimed või kellel puuduvad kogemused ja teadmised, kui nad on antud järelevalve või juhendamise kasutamisega seotud seadme ohutul viisil isiku poolt, kes vastutavad nende ohutuse ja aru ohtudest. Lapsed ei mängi seadmega. Puhastuse ja korrapärase hoolduse tohib teha, mida lapsed ilma järelevalveta. Ettevaatust: ligipääsetavad osad võivad kuumeneda, kui seda kasutatakse koos toiduvalmistamis. See köök kapuuts on ette nähtud paigaldamiseks kodused köögid eespool cooktops, toiduvalmistamise seadmed jms köögi seadmed.

## 2. KASUTAMINE

### FILTREERIMISE VÕI ELEKTRIVOO- LURINGI VERSIOON?

Kapuuts võib filtreerimise või elektrivooluringi versioon. Otsustada, algusest peale, mis tüüpi on võimalik paigaldada. Parema tõhususe, me soovitame paigaldada kapuuts on elektrivooluringi versioon (kui on võimalik).



Elektrivooluringi versioon Kapuuts puhastab õhku ja evacuates see, et väljaspool läbi heitgaaside kanali.



Filtreerimine versioon Kapuuts puhastab õhku ja töötleb puhas õhk tuppa tagasi.

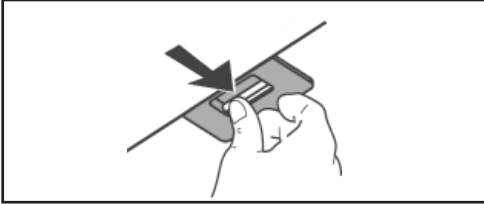
## 3. HOOLDUS

Põhjalik hooldus tagab õiged ja pikaajaline töö. Mis tahes rasva ladestumist tuleb eemaldada seade perioodiliselt sõltuvalt summa kasutamine (vähemalt iga 2 kuu tagant). Vältige abrasiivseid või söövitavaid tooteid. Puhastada värvitud seadmed väljapoole, kasutavad riiet, kasta leige vee ja neutraalse pesuvahendiga. Puhta terasest, vasest või messingist seadmed väljapoole, see on alati parima, et kasutada konkreetseid tooteid, järgides juhiseid toote enda. Sisemuse puhastamiseks seadme,

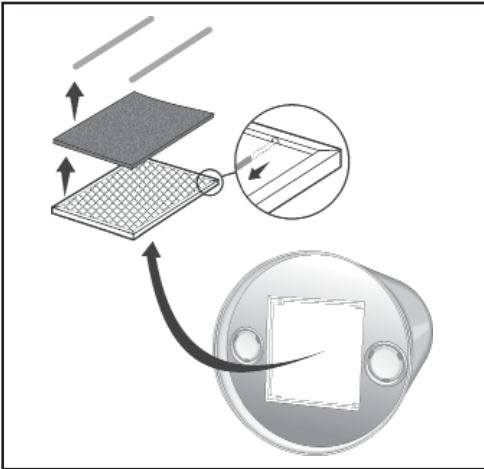
## kasutavad riidet (või hari) lähi ja denatureeritud etüülalkohol.

Hea määre filtrid seoses kasutada, vähemalt iga 2 kuu tagant, et vältida tuleohtu.

Käsi pesta või puhastada vastavalt nõudepesumasini, kasutades neutraalset puhastusvahendit. Kui pesemiseks nõudepesumasinas, võimalik värvimuutus filtrid ei ole mingil viisil kahjustada nende toimimist.



Aktiveeritud süsi filter ei ole pestav ja ei saa regenereeritud, ja tuleb vahetada umbes iga 4 kuu jooksul pärast operatsiooni või sagedamini, eriti raske kasutust.



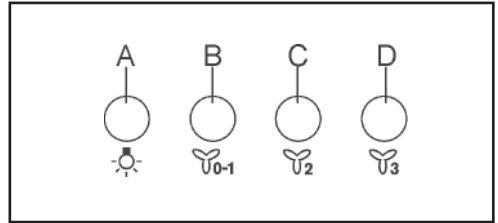
## 4. JUHIKUD

Sisestage A: tulede lüüti.

Sisestage B: esimene kiirus mootori SISSE/Välja-lüüti.

Sisestage C: teise kiiruse lüüti.

Sisestage D: kolmanda kiiruse lüüti.



## 5. VALGUSTUS

Kui tuli koht on kahjustatud, tuleb see välja vahetada ainult tootja poolt, selle teenindusagent või sarnase kvalifikatsiooniga isikud, et vältida elektrilöögi ohtu.

# SATURS

1. DROŠĪBAS BRĪDINĀJUMI.....	62
2. IZMANTOŠANA.....	63
3. APKOPE.....	64
4. VADĪBAS ELEMENTI.....	64
5. APGAISMOJUMS.....	64

## MĒS DOMĀJAM PAR JUMS

Pateicamies Jums par to, ka iegādājāties Electrolux ierīci. Jūs esat izvēlējušies produktu, kas radīts, balstoties uz desmitiem gadu ilgu profesionālo pieredzi un inovācijām. Šis asprātīgais un stilīgais produkts ir radīts, domājot par Jums. Tāpēc ikvienā lietošanas reizē Jūs varat būt droši par to, ka vienmēr sasniegsiet vislabākos rezultātus.

Lai arī lūgti Electrolux!

**Apmeklējiet mūsu interneta vietni, lai:**



Saņemtu konsultācijas, brošūras, padomus problēmu atrisināšanai, informāciju par apkopi:

**[www.electrolux.com](http://www.electrolux.com)**



Reģistrētu savu produktu labāku pakalpojumu saņemšanai:


**[www.registerelectrolux.com](http://www.registerelectrolux.com)**




Iegādātos piederumus, preces un oriģinālās rezerves daļas Jūsu ierīcei:

**[www.electrolux.com/shop](http://www.electrolux.com/shop)**

## APLINKOSAUGA

Nododiet otrreizējai pārstrādei materiālus ar simbolu . Ievietojiet iepakojuma materiālus atbilstošos konteineros to otrreizējai pārstrādei.

Palīdziet aizsargāt apkārtējo vidi un cilvēku veselību, atkārtoti pārstrādājot elektrisko un

elektronisko iekārtu atkritumus. Neizmetiet ierīces, kas apzīmētas ar šo simbolu , kopā ar mājsaimniecības atkritumiem. Nododiet izstrādājumu vietējā otrreizējās pārstrādes punktā vai sazinieties ar vietējo pašvaldību.

## RŪPES PAR KLIENTU UN APKALPOŠANA

Vienmēr izmantojiet oriģinālās rezerves daļas!

Sazinoties ar pilnvaroto servisa centru, pārliecinieties par to, lai Jums būtu pieejama turpmāk minētā informācija: modelis, PNC, sērijas numurs.

Informāciju iespējams atrast uz datu plāksnītes.

 Brīdinājuma/ drošības informācija

 Vispārējā informācija un padomi

 Ar vidi saistīta informācija

Informācija var tikt mainīta bez iepriekšēja brīdinājuma.

# 1. DROŠĪBAS BRĪDINĀJUMI

Minimālajam attālumam starp plīts virsmu, uz kuras atrodas pannas, un tvaika nosūcēja apakšējo daļu, jābūt 65 cm, ja vien uzstādīšanas instrukcijā nav norādīts citādi. Ja plīts virsmas uzstādīšanas instrukcijā norādīts lielāks attālumums – tas jāņem vērā.

Savāktu gaisu nedrīkst novadīt cauruļvadā, kas tiek izmantots, lai palīdzētu dūmiem izplūst no sadzīves tehnikas, kas darbojas, izmantojot citu enerģijas avotu, kas nav elektrība (centrālās apkures sistēmas, termosifoni, ūdens sildītāji u.c.).

Kad uzstādi savācējcauruļvadu, ievērojiet oficiālās instrukcijas, kuras izstrādājušas kompetentās iestādes. Turklāt izplūdes gaisam nevajadzētu tikt izvadītam sienas dobumā, ja vien dobums nav tam paredzēts.

Telpai jābūt labi vēdinātai gadījumā, ja vienlaicīgi darbojas tvaika nosūcējs un citas siltuma iekārtas, kuras darbojas izmantojot citu enerģijas avotu, kas nav elektrība (gāze, nafta, krāsns u.c.).

Patiesībā ar gaisa vadu aprīkotais tvaika nosūcējs, gaisa izvadīšana varētu telpā radīt vakuumu. Vakuumam nevajadzētu pārsniegt 0,04 mbar. Tas aizkavē no siltuma avota izplūdušās gāzes atkārtotu ieplūdi. Tādēļ ieteicams nodrošināt, ka telpā ir atgaisošanas krāni, kas spēj nodrošināt nepārtrauktu svaiga gaisa plūsmu.

Pārbaudiet datu etiķeti sadzīves iekārtas iekšpusē; ja uz tās ir simbols (⊞), izlasiet šādu informāciju: šai sadzīves iekārtai ir tāds tehniskais aprīkojums, kas norāda, ka tā pieder pie II klases izolācijas, tādēļ to nedrīkst iezemēt.

Pārbaudiet datu etiķeti sadzīves iekārtas iekšpusē; ja uz tās NAV simbols (⊞), izlasiet šādu informāciju: ⚠ UZMANĪBU: Šo sadzīves iekārtu jāieņemē. Kad izveidojiet elektroinstalācijas savienojumus, pārliecinieties vai maiņstrāvas ligzdai ir savienojums ar zemi.

Kad izveidojiet elektroinstalācijas savienojumus, pārliecinieties vai sadzīves iekārtas iekšpusē esošās sprieguma vērtības atbilst uz datu plāksnītēm norādītajām. Gadījumā ja jūsu sadzīves iekārta nav aprīkota ar barošanas vadu un kontaktdakšu vai citām ierīcēm, kas paredzētas, lai atvienotu no barošanas avota, kuram ir atsevišķi kontakti visos polos, un kas nodrošina pilnīgu atvienošanu saskaņā ar pārsprieguma III kategoriju, kura nosaka, ka atvienošanai paredzētajām ierīcēm jābūt iekļautām stacionārajā elektroinstalācijā atbilstoši elektroinstalācijas noteikumiem. Ja jūsu ierīcei ir gan barošanas vads, gan kontaktdakša, novietojiet tos tā, lai kontaktdakšai būtu viegli piekļūt.

Vienmēr atvienojiet elektrības padevi pirms veiciet tīrīšanas vai apkopes

darbus uz sadzīves iekārtas.

Ja barošanas vads ir bojāts, lai izvairītos no riska, tas jānomaina ražotājam, tā pakalpojumu sniedzējam vai līdzīgi kvalificētām personām.

⚠ Brīdinājums: Neveiksmīgs mēģinājums ieskrūvēt skrūves vai uzstādīt fiksējošo ierīci saskaņā ar šīm instrukcijām, var radīt elektrodrošības draudus.

Sadzīves iekārta jāuzstāda kvalificētai personai saskaņā ar norādītajām instrukcijām.

Izvairieties iekārtas tuvumā izmantot materiālus, kuri varētu izraisīt liesmu mēļu rašanos.

Uguns tvaika nosūcēja darbības tuvumā aizliegta.

Lai novērstu eļļas un tauku aizdegšanos, cepšanas laikā ievērojiet īpašu piesardzību. Šajā ziņā iepriekš lietota eļļa ir īpaši bīstama. Nelietojiet neaizsegtus elektriskos režģus. Lai izvairītos no iespējamie ugunsgrēka draudiem, kad veiciet tauku filtru tīrīšanu un atbrīvojieties no tauku nogulsnešiem uz sadzīves iekārtas, vienmēr ievērojiet norādītās instrukcijas.

Šo ierīci var lietot bērni vecumā sākot no 8 gadiem un vecāki, kā arī personas ar pazeminātām fiziskajām, sensorajām vai garīgajām spējām vai pieredzes un zināšanu trūkumu, ja viņi atrodas atbildīgas personas uzraudzībā vai arī viņi iepazīstināti ar sadzīves iekārtas lietošanas instrukciju, kas nodrošina drošu ierīces lietošanu, kā arī apzinās sekas. Bērni nedrīkst rotāļties ar iekārtu. Tīrīšanas un lietotāja uzturēšanas darbus nedrīkst veikt bērni, kas neatrodas

uzraudzībā.

Brīdinājums: pieejamās daļas var kļūt karstas, kad tiek izmantotas kopā ar ēdiena gatavošanas ierīcēm.

Virtuves tvaiku nosūcējs ir paredzēts uzstādīšanai virs plīts virsām, ēdiena gatavošanas ierīcēm un tamlīdzīga virtuves aprīkojuma mājas virtuvēs.

## 2. IZMANTOŠANA

### FILTRĒJOŠAIS VAI UZSŪCOŠAIS VEIDS?

Pieejami divi tvaika nosūcēja veidi – filtrējošais vai uzsūcošais. No paša sākuma izlemiet kuru veidu nepieciešams uzstādīt.

Lai panāktu labāku rezultātu, mēs iesakām uzstādīt uzsūcošo tvaika nosūcēju (ja iespējams).



Uzsūcošais tvaika nosūcējs Tvaika nosūcējs attīra un izsūknē ārā gaisu caur izplūdes cauruļvadu.



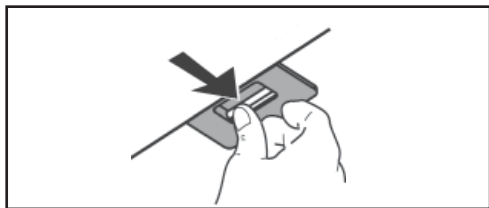
Filtrējošais tvaika nosūcējs Tvaika nosūcējs attīra un apstrādā gaisu, nogādājot tīro gaisu atpakaļ telpā.

### 3. APKOPE

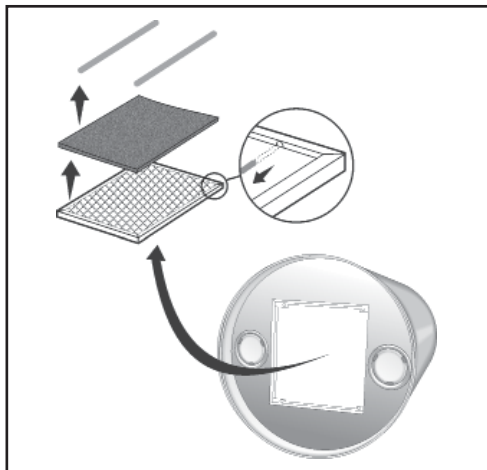
Rūpīga apkope garantē pareizu un ilgstošu darbību.

Jebkādi tauku nogulsņējumi periodiski jānotīra no sadzīves iekārtas atkarībā no lietošanas biežuma (vismaz ik pēc 2 mēnešiem). Izvairieties lietot abrazīvas vai kodīgas vielas. Lai notīrītu iekārtas krāsojumu ārpusē, izmantojiet remdenā ūdenī iemērkту drānu un neitrālu mazgāšanas līdzekli. Lai notīrītu iekārtas tērauda, vara vai misiņa virsmas ārpusē, vienmēr vislabāk izmantot īpašus produktus, ņemot vērā uz tiem pieejamo instrukciju. Lai notīrītu iekārtas iekšpusi, izmantojiet denaturētā etilspirtā iemērkту drānu (vai suku).

Tīriet tauku filtrus, kad tie tiek lietoti, vismaz katru 2 mēnesi, lai novērstu ugunsgrēka risku. Mazgājiet ar rokām vai trauku mazgājamā mašīnā, izmantojot neitrālu mazgāšanas līdzekli. Ja mazgājat trauku mazgājamā mašīnā, iespējamā filtru krāsas maiņa nekādā veidā neietekmē to darbību.



Aktīvās ogles filtrs nav paredzēts mazgāšanai un to nevar pārveidot, un tas jānomaina ik pēc 4 lietošanas mēnešiem vai biežāk, ja tiek lietots īpaši daudz.



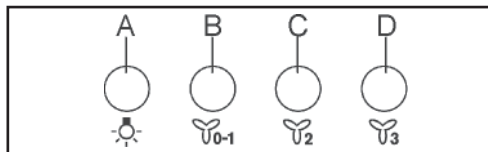
### 4. VADĪBAS ELEMENTI

Taustiņš A: gaismas slēdzis.

Taustiņš B: pirmā ātruma motora IESLĒGŠANAS/IZSLĒGŠANAS slēdzis.

Taustiņš C: otrā ātruma motors.

Taustiņš D: trešā ātruma motors.



### 5. APGAISMOJUMS

Ja kvēlspuldzei paredzētā vieta ir bojāta, lai izvairītos no riska, to drīkst nomainīt tikai ražotājs, tā pakalpojumu sniedzējs vai personas ar līdzīgu kvalifikāciju.



# TURINYS

1. SAUGOS ĮSPĖJIMAI.....	66
2. NAUDOJIMAS.....	67
3. PRIEŽIŪRA.....	67
4. VALDYMAS.....	68
5. APŠVIETIMAS.....	68

## MES APIE JUS GALVOJAME

Dėkojame, kad įsigijote „Electrolux“ įrenginį. Pasirinkite gaminį, kuriam sukurti buvo panaudoti dešimtmečiai profesinės patirties ir inovacijų. Originalūs ir stilingi, jie buvo sukurti atsižvelgiant į jūsų norus. Todėl bet kada juos naudodami galite būti saugūs, žinodami, kad kiekvieną kartą pasieksite puikių rezultatų. Sveiki, apsilonkę „Electrolux“.

### Aplankykite mūsų tinklalapį:



Gaukite naudojimo patarimų, brošiūrų, gedimų nustatymo, priežiūros informacijos:  
**[www.electrolux.com](http://www.electrolux.com)**





Kad priežiūra būtų geresnė, savo produktą užregistruokite:  
**[www.registerelectrolux.com](http://www.registerelectrolux.com)**



Pirkite priedų, vartojimo reikmenų ir originalių atsarginių dalių savo įrenginiui:  
**[www.electrolux.com/shop](http://www.electrolux.com/shop)**

## APLINKOS APSAUGA

Atiduokite perdirbti medžiagas, pažymėtas šiuo ženklu . Išmeskite pakuotę į atitinkamą atliekų surinkimo konteinerį, kad ji būtų perdirbta.

Padėkite saugoti aplinką bei žmonių sveikatą ir surinkti bei perdirbti elektros ir elektronikos prietaisų atliekas. Neišmeskite šiuo ženklu  pažymėtų prietaisų kartu su kitomis buitinėmis atliekomis. Atiduokite šį gaminį į vietos atliekų surinkimo punktą arba susisiekite su vietos savivaldybe dėl papildomos informacijos.

## RŪPINIMASIS KLIENTAIS IR PRIEŽIŪRA


Visada naudokite originalias atsargines dalis.

Kreipdamiesi į mūsų įgaliojantį priežiūros centrą, pasirūpinkite, kad turėtumėte šiuos duomenis: modelis, GNK, serijos numeris.

Šią informaciją galite rasti ant duomenų plokštelės.

 Įspėjimas / atsargumo ir saugumo informacija

 Bendra informacija ir patarimai

 Informacija apie aplinkos apsaugą

Gali būti keičiama be išankstinio įspėjimo.

# 1. SAUGOS ĮSPĖJIMAI

Atstumas tarp kaitlentės paviršiaus, ant kurios dedamos keptuvės, ir gartraukio apatinio šono turi būti ne mažesnis kaip 65 cm, jei kitaip nenurodyta montavimo instrukcijose. Jei viryklės montavimo instrukcijose nurodomas didesnis atstumas, į tai būtina atsižvelgti.

Surinktas oras neturėtų būti nukreiptas į vėdinimo kanalą, kuris naudojamas dūmams ištraukti, kurie kyla iš prietaisų, besimaitinančių kitokia energija nei elektros energija (centrinės šildymo sistemos, termosifonai, vandens šildytuvai ir kt.).

Laikykitės reguliavimo institucijų priimtų nuostatų dėl ištraukiamojo kanalo montavimo. Be to, panaudotas oras neturėtų būti nukreiptas į sienos ertmę, jei tokia ertmė nėra skirta šiam tikslui.

Jei kartu su gartraukiu veikia kiti šildymo prietaisai, besimaitinantys iš kitokių nei elektros energijos šaltinių (dujos, dyzelinas, akmenis anglies ir kt.), tokioje patalpoje turi būti įrengta patikima ventiliacijos ar vėdinimo sistema.

Ištraukdamas orą iš patalpos, gartraukis iš tikrųjų gali sukurti vakuumą. Toks vakuumas neturėtų viršyti 0,04 mbar. Tai apsaugo nuo šilumos šaltinio skleidžiamų panaudotų dujų pakartotinio įtraukimo atgal. Todėl patariama aprūpinti patalpas oro kranais, kurie užtikrina nuolatinį gryno oro tiekimą.

Perskaitykite duomenis, esančius prietaiso duomenų lentelėje; jei yra simbolis (⊠), tai reiškia: šio įrenginio techninės charakteristikos yra II klasės izoliacija, nereikalaujanti įžeminimo.

Perskaitykite duomenis, esančius prietaiso duomenų lentelėje; Jei nėra simbolio (⊠), tai reiškia: ⚠ DĖMESIO: Šis prietaisas reikalauja įžeminimo. Prieš įjungdami į elektros tinklą įsitikinkite, kad šakutės lizdas yra įžemintas.

Prieš įjungdami į elektros tinklą, įsitikinkite, kad įtampos vertės atitinka vertes, nurodytas prietaiso duomenų lentelėje. Jei jūsų prietaisas nėra aprūpintas maitinimo laidu ir kištuku, ar kitomis priemonėmis išjungimui iš maitinimo tinklo su kontaktine dalimi, užtikrinančia visiškai atjungtą tinklą pagal padidintos įtampos III klasę, tai reiškia, kad norint užtikrinti išjungimą, reikalinga fiksuota instaliacija pagal prijungimo taisykles. Jei jūsų prietaisas aprūpintas maitinimo laidu ir kištuku, įrenkite jį taip, kad kištukas būtų pasiekiamas.

Atliekant valymo ar aptarnavimo darbus, būtinai išjunkite jį iš elektros maitinimo.

Jei maitinimo laidas pažeistas, siekiant išvengti nelaimingo atsitikimo, jis turi būti pakeistas; jį gali pakeisti gamintojas, jo aptarnavimo tarnybos atstovas ar kitas analogiškos kvalifikacijos specialistas.

⚠ Įspėjimas: instrukcijų dėl tvirtinimo įrenginių įrengimonesilaikymas gali sukelti elektros smūgį.

Prietaisą turi įrengti kvalifikuotas specialistas pagal instrukcijas.

Venkite laikyti arti prietaiso lengvai užsidegančias medžiagas.

Nenaudokitedegiklių po gartraukiu.

Kepdami atkreipkite ypatingą dėmesį, kad neužsidegtų aliejus ir riebalai. Šiuo atžvilgiu yra ypač pavojingas panaudotas aliejus. Nenaudokite atvirų elektrinių gro-telių.

Kad išvengtumėte gaisro, visada laikykitės instrukciū nurodymų valydami riebalų filtrus ir pašalindami riebalinius sluoksnius iš prietaiso.

Naudotis šiuo prietaisu leidžiama vaikams nuo 8 metų, taip pat asmenims, turintiems ribotų fizinių, sensorinių ar protinių sugebėjimų ir žmonėms, kurie neturi reikiamos patirties ir žinių, jeigu jiems buvo organizuotas instruktažas ir jiems nustatyta suvokiančių prietaiso keliamą pavojų atsakingų asmenų priežiūra. Vaikams draudžiama žaisti su prietaisu. Vaikams draudžiama valyti ir aptarnauti prietaisą besuaugusiųjų priežiūros. Dėmesio: kai naudojama su virtuvės prietaisais, prieinami paviršiai gali įkaisti.

Šis virtuvės gartraukis skirtas įrengti namų virtuvėse virš virtuvinės viryklės, virtuvės prietaisų ir panašios virtuvės įrangos.

## 2. NAUDOJIMAS SU FILTRAIS AR MAGISTRALINIS?

Gartraukis gaminamas su filtru ar magistraline versija. Iš pat pradžių nustatykite, kokį tipą norėtumėte įdiegti.

Jei įmanoma, rekomenduojame įdiegti magistralinį gartraukį kaip efektyvesnį.



Magistralinis gartraukis

Šis gartraukis valo orą ir išmeta jį į lauką per ventiliacijos kanalą.



Gartraukis su filtrais

Gartraukis valo orą ir grąžina jį atgal į patalpą.

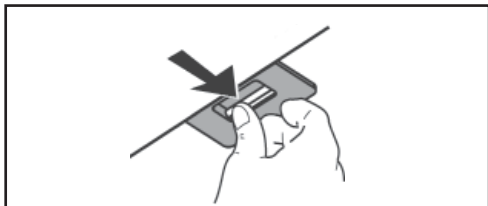
## 3. PRIEŽIŪRA

Kruopšti priežiūra garantuoja nenutrūkstamą ir nuolatinį veikimą.

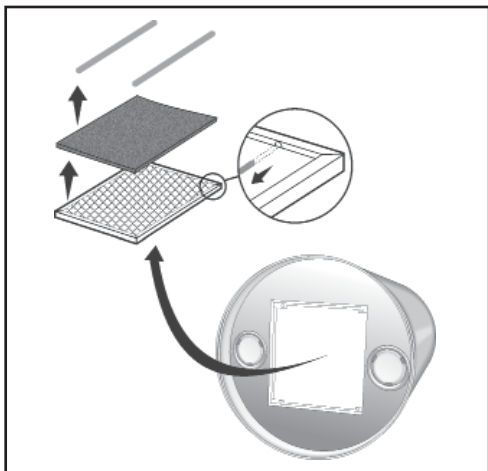
Periodiškai, bet ne rečiau kaip kartą per du mėnesius, būtina išvalyti prietaisą nuo visų riebalų sluoksnių. Valant, venkite šveičiamųjų ar korozinių valiklių naudojimo. Norėdami išvalyti išorinius dažytus paviršius, naudokite šluostę, įmirkytą šiltu vandeniu su neutraliu plovikliu. Išorinių plieno, vario ar žalvario paviršių valymui visada naudokite tinkamas valymo priemones, vadovaudamiesi pačių gaminių instrukcijomis. Norėdami išvalyti vidinius paviršius, nau-

dokite denatūruotu etilo alkoholiu įmirkytą audinį (arba šepetį).

Norint išvengti gaisro, filtruose turi būti valomi riebalų sluoksniai bent kartą per 2 mėnesius, priklausomai nuo naudojimo intensyvumo. Valykite rankomis arba nuplaukite indaplovėje naudojant neutralų ploviklį. Plaunant indaplovėje, filtrai gali tapti bespalviais, o tai jokių būdu nepažeidžia jų veikimo.



Filtrai su aktyvuotos anglies pagrindu nevalomas ir neatkuriamas, jį reikėtų keisti maždaug kas 4 mėnesius, o jei ypač intensyviai naudojamas – ir dažniau.



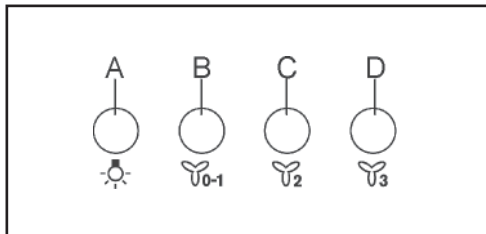
## 4. VALDYMAS

A klavišas: apšvietimo įjungimas.

B klavišas: įjungia / išjungia pirmąjį variklio greitį.

C klavišas: antrąjį variklio greitį.

D klavišas: trečiąjį variklio greitį.



## 5. APŠVIETIMAS

Kad išvengtumėte pavojaus, sugadintą švieslentę gali pakeisti tik gamintojas, jo aptarnavimo tarnybos atstovas ar kitas panašios kvalifikacijos specialistas.

## ЗМІСТ

1. БЕЗПЕКИ ПОПЕРЕДЖЕННЯ.....	70
2. ВИКОРИСТАННЯ.....	71
3. ОБСЛУГОВУВАННЯ.....	72
4. ЕЛЕМЕНТИ КЕРУВАННЯ.....	73
5. ОСВІТЛЮВАЛЬНИЙ ПРИЛАД.....	73

## МИ ДУМАЄМО ПРО ВАС

Дякуємо вам за придбання пристрою Electrolux. Ви обрали виріб, який втілює в собі десятиріччя професійного досвіду та інновацій. Стильний зовні та сповнений винахідливих рішень всередині, цей пристрій був спроектований із думкою про вас. Тому кожного разу, коли будете ним користуватися, ви беззаперечно отримаєте чудові результати.

Ласкаво просимо до світу Electrolux!

### Відвідайте наш веб-сайт та отримайте додаткові переваги:



Отримуйте консультації з користування приладами, брошури, поради з вирішення проблем, інформацію про технічне обслуговування:

**[www.electrolux.com](http://www.electrolux.com)**



Зареєструйте виріб, щоб отримувати кращий сервіс:

**[www.registerelectrolux.com](http://www.registerelectrolux.com)**



Купуйте аксесуари, витратні матеріали та оригінальні запасні частини для пристрою:


**[www.electrolux.com/shop](http://www.electrolux.com/shop)**

## ОХОРОНА ДОВКІЛЛЯ

Здавайте на повторну переробку матеріали, позначені відповідним символом .

Викидайте упаковку у відповідні контейнери для вторинної сировини.

Допоможіть захистити навколишнє середовище та здоров'я інших людей і забезпечити вторинну переробку електричних і електронних приладів. Не викидайте прилади,

позначені відповідним символом , разом з іншим домашнім сміттям. Поверніть продукт до заводу із вторинної переробки у вашій місцевості або зверніться до місцевих муніципальних органів влади.

## ОБСЛУГОВУВАННЯ КЛІЄНТІВ ТА СЕРВІС


Використовуйте тільки оригінальні запасні частини.

При зверненні до нашого авторизованого сервісного центру переконайтеся, що у вас є такі дані: модель, PNC, серійний номер.

Цю інформацію вказано на паспортній табличці.

 Попередження / Інформація про заходи безпеки

 Загальна інформація та корисні поради

 Інформація щодо навколишнього середовища

Надану інформацію може бути змінено без попереднього повідомлення.

# 1. БЕЗПЕКИ ПОПЕРЕДЖЕННЯ

Мінімальна відстань між поверхнею плити, на якій стоять сковороди, та нижньою частиною витяжки повинна становити 65 см, якщо в інструкції з монтажу не вказано інше. Якщо при встановленні плити утворюється більша відстань, то слід взяти це до уваги.

Зібране повітря не може поступати у канал, що використовується для видування диму з пристроїв, які живляться іншою енергією ніж електрична (системи центрального обігріву, термосифони, водонагрівачі, і т.п.).

Під час встановлення відвідного каналу потрібно дотримуватись діючих офіційних інструкцій компетентних органів. Додатково, повітря, що видувається не повинно відводитися до стінної заглибини, таке можливо тільки у випадку якщо ця заглибина для цього призначена.

Приміщення повинно бути добре провітрене, якщо одночасно працює витяжка і інші обігрівальні пристрої, що живляться іншою енергією ніж електрична (обігрівачі на газ, нафту, вугілля, і т.д.).

У дійсності, позбуваючись повітря, вхідний отвір витяжки може призвести у приміщенні до розрідження повітря. Розрідження повітря не повинне перевищувати 0,04 мбар. Це захистить від повторного всмоктування газу, що виходить з джерела тепла. Тому рекомендується, щоб в приміщенні знаходилися вентиляційні отвори, що забезпечують постійний притік свіжого повітря.

Слід перевірити етикетку з датою усередині пристрою; якщо зазначено символ (⊞), то прочитайте що відбувається: згідно з технічною накладною пристрою, він належить до II класу ізоляції, а отже не потрібно його заземляти.

Слід перевірити етикетку з датою усередині пристрою; якщо символ (⊞) НЕ був зазначений, то прочитайте що відбувається: **⚠УВАГА: Цей пристрій вимагає заземлення.**

Під час здійснення електричних під'єднань, слід перевірити чи розетка була заземлена. Під час здійснення електричних під'єднань, слід перевірити чи значення напруги відповідають вказаним у таблиці значень всередині самого пристрою. Якщо пристрій не забезпечений електричним кабелем і вилкою або іншими засобами від'єднання від мережі, то при від'єднанні з'єднань на всіх полюсах, які забезпечують повне відключення під перенапругою в умовах категорії III, це означає, що відключення повинно бути вмонтоване в основну електромережу, згідно з принципами електропроводки. Якщо Ваш прилад має

електричний кабель і вилку, то його потрібно установити так, щоб забезпечити доступ до розетки.

Перед виконанням будь-яких дій, пов'язаних з чисткою або консервацією пристрою, слід завжди вимикати електроживлення.

Якщо електричний кабель пошкоджений, то, з метою уникнення загрози, замінити його повинен виробник, його сервісний працівник або особа зі схожими кваліфікаціями.

⚠ Попередження: якщо болти або кріпильні засоби не були прикріплені згідно з даною інструкцією, то це може спричинити електричну загрозу.

Пристрій мусить бути встановлений кваліфікованою особою згідно з інструкцією.

Слід уникати матеріалів, які можуть викидати полум'я (фламбування) поблизу пристрою.

Не фламбувати під кухонною витяжкою.

Під час смаження, слід бути особливо обережним, щоб не допустити загоряння олії або жиру. Відпрацьована олія є особливо небезпечною. Не слід використовувати незахищені електричні решітки.

Щоб уникнути можливого ризику пожежі, слід завжди дотримуватися вказаних інструкцій під час чистки фільтрів жиру та видалення накопичень жиру з пристрою.

Пристроєм можуть користуватись діти віком від 8 років та особи з обмеженими фізичними, сенсорними або розумовими здібностями, або з відсутністю вмінь чи знань, якщо вони знаходяться під наглядом або були проінструктовані про принцип користування пристроєм безпечним способом, особою,

відповідальною за їх безпеку і розуміння загроз, пов'язаних з пристроєм. Діти не повинні бавитися пристроєм. Діти не повинні без нагляду здійснювати чистку і консервацію.

Попередження: під час користування пристроями для готування доступні частини витяжки можуть стати гарячими.

Дана кухонна витяжка призначена для встановлення в домашніх кухнях над кухонними плитами, пристроями для готування та схожим кухонним обладнанням.

## 2. ВИКОРИСТАННЯ

РЕЦИРКУЛЯЦІЙНА ВЕРСІЯ ЧИ ПРОТОЧНА?

Витяжка може бути рециркуляційної версії або проточною. Потрібно вирішити, який тип має бути встановлений.

Для кращої продуктивності ми рекомендуємо встановлювати проточні версії витяжок (якщо це

МОЖЛИВО).



### Проточна версія

Витяжка очищує повітря і відводить його назовні через канал виходу.



### Рециркуляційна версія

Витяжка очищує повітря і знову вводить вже чисте повітря назад до приміщення.

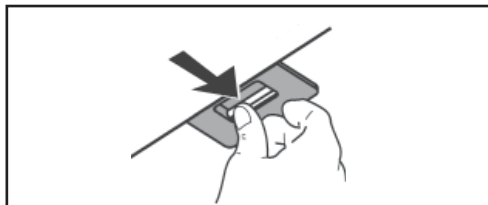
## 3. ОБСЛУГОВУВАННЯ

Ретельна консервація гарантує правильну і довготривалу експлуатацію.

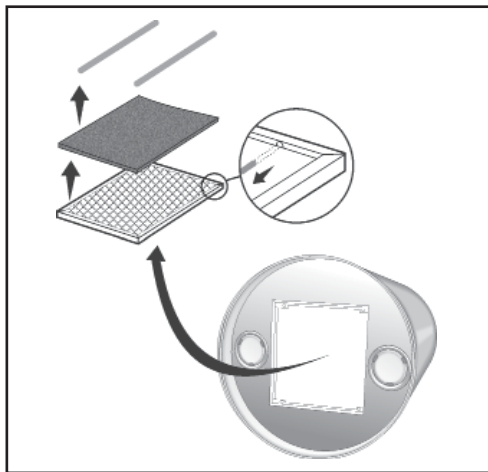
Різні накопичення жиру потрібно періодично усувати з пристрою залежно від рівня використання (принаймні що 2 місяці). Слід уникати шорстких матеріалів або таких, що спричиняють корозію. Щоб очистити пофарбовані пристрої з зовнішнього боку, слід використати ганчірку, замочену у теплій воді і нейтральному миючому засобі. Щоб очистити сталеві, мідні або латунні пристрої з зовнішнього боку – найкраще використовувати конкретні продукти згідно з їх інструкцією. Щоб очистити внутрішню сторону пристрою, слід використати ганчірку (або щітку), змочену денатурованим етиловим спиртом.

чистити фільтри жиру залежно від рівня використання, принаймні що 2 місяці, щоб запобігти загрози пожежі.

чистити вручну або в посудомийній машині використовуючи нейтральний миючий засіб. В разі чистки у посудомийній машині, потенційне знебарвлення фільтрів жодним чином не впливає на їх функціонування.



вугільний фільтр не можна чистити і його неможливо відновити. Його потрібно замінювати приблизно кожні 4 місяці користування або – у випадку особливо інтенсивного користування – частіше.





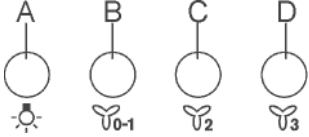
## 4. ЕЛЕМЕНТИ КЕРУВАННЯ

Клавіша А: увімкнути світло.

Клавіша В: перемикач Ввімкнути/Вимкнути перша швидкість двигуна.

Клавіша С: друга швидкість двигуна.

Клавіша D: третя швидкість двигуна.



## 5. ОСВІТЛЮВАЛЬНИЙ ПРИБАД

Якщо рефлектор був пошкоджений, то, з метою уникнення загрози, його може замінити виключно виробник, його сервісний працівник або особа зі схожими кваліфікаціями.

# TARTALOM

1. BIZTONSÁGI FIGYELMEZTETÉSEK.....	75
2. HASZNÁLAT.....	76
3. KARBANTARTÁS.....	77
4. KEZELŐSZERVEK.....	78
5. VILÁGÍTÁS.....	78

## KIFEJEZETTEN ÖNNEK

Köszönjük, hogy egy Electrolux készüléket vásárolt. Olyan terméket választott amely mögött több évtizedes szakmai tapasztalat és innováció áll. Olyan terméket választott amely mögött több évtizedes szakmai tapasztalat és innováció áll. Ezért minden alkalommal amikor használja, biztos lehet benne, hogy mindig a legjobb eredményt kapja.

Üdvözljük az Electroluxnál.

### Látogasson el honlapunkra, ahol:



Ajánlásokat talál a használathoz, le tudja tölteni tájékoztató füzeteket, megoldást talál esetleges problémáira, szervizinformációkhoz juthat:

**[www.electrolux.com](http://www.electrolux.com)**



Regisztrálhatja termékét, és jobb szolgáltatást kaphat:


**[www.registerelectrolux.com](http://www.registerelectrolux.com)**



Tartozékokat, fogyóanyagokat és eredeti alkatrészeket vásárolhat készülékéhez:

**[www.electrolux.com/shop](http://www.electrolux.com/shop)**

## KÖRNYEZETVÉDELMI TUDNIVALÓK

A következő jelzéssel ellátott anyagokat hasznosítsa újra: . Újrahasznosításhoz tegye a megfelelő konténerekbe a csomagolást.

Járuljon hozzá környezetünk és egészségünk védelméhez, és hasznosítsa újra az


elektromos és elektronikus hulladékot. A  tiltó szimbólummal ellátott készüléket ne dobja a háztartási hulladék közé. Juttassa el a készüléket a helyi újrahasznosító telepre, vagy lépjen kapcsolatba a hulladékkezelésért felelős hivatallal.

## VEVŐTÁMOGATÁS ÉS KARBANTARTÁS

Mindig az eredeti alkatrészek alkalmazását javasoljuk.

Amikor felveszi a kapcsolatot a hivatalos vevőszolgálati központtal, mindig bizonyosodjon meg arról, hogy rendelkezésére állnak az alábbi adatok: Modell, termékkód (PNC), sorozatszám.

Az információk az adattáblán találhatóak.

 Figyelmeztetés / Figyelem - Fontos biztonsági információk

 Általános információk és ajánlások

 Környezetvédelmi információk

A változtatás jogát fenntartva.

# 1. BIZTONSÁGI FIGYELMEZTETÉSEK

A főzőlap és az elszívó alsó része közötti távolság minimum 65 cm kell, hogy legyen, kivéve, ha a szerelési útmutatóban máshogy határozták meg. Amennyiben az útmutatóban nagyobb távolságot adnak meg, úgy azt figyelembe kell venni.

Az elszívott levegőt nem szabad olyan csatornába elvezetni, mely más, nem elektromos energiával ellátott berendezésekből keletkező füst elvezetésére szolgál (központi fűtés rendszer, hő szifonok, vízmelegítők, stb.).

Az elszívó beszerelésekor be kell tartani a hivatalos szervek vonatkozó utasításait. Továbbá tilos a levegőt a fal üregbe elvezetni, kivéve ha azt kifejezetten ebből a célból alakították ki.

Ne felejtse el jól kiszellőztetni a helyiséget, ha az elszívó és más, nem elektromos energiával ellátott fűtőberendezések egyszerre dolgoznak (gáz, földgáz, szén stb. tüzelésű fűtőtestek).

Az elszívó a levegő elszívásával nyomáscsökkenést hoz létre a helyiségben. Ez a nyomáscsökkenés nem haladhatja meg a 0,04 mbart. Ezzel előzhető meg, hogy az elszívó ne szívja be a fűtőtestek által leadott gázt. Ezért javasolt a helyiségben szellőzőnyílásokkal biztosítani a folyamatos levegőellátást.

Ellenőrizze le a berendezés belsejében elhelyezett adattáblát; amennyiben az a következő jelt tartalmazza (⊞), úgy az alábbiak vonatkoznak rá: a berendezés műszaki besorolása II szigetelési osztály, ezért nem kell leföldelni.

Ellenőrizze le a berendezés belsejében elhelyezett adattáblát; amennyiben NEM található ott a következő jel (⊞), úgy az alábbiak vonatkoznak rá: **⚠ FIGYELEM:** A berendezést földelni kell. Az elektromos csatlakozások létrehozásakor ellenőrizze, hogy az adott dugalj rendelkezik-e földeléssel.

Az elektromos csatlakozások létrehozásakor ellenőrizze, hogy a feszültség értékek megfelelnek-e a berendezés belsejében található adattáblán megadott paramétereknek. Amennyiben a berendezést nem látták el tápkábelrel és csatlakozóval, illetve más olyan eszközökkel, melyek lehetővé teszik az áramforrás elzárását minden pólus érintkezés szétválasztásával, ami a III. osztály feltételeinek megfelelően biztosítja a teljes lekapcsolást túlfeszültség esetén, úgy a leválasztást a huzalozási szabályoknak megfelelően az állandó kábelezésben kell biztosítani. Amennyiben az egysége rendelkezik tápkábelrel és csatlakozóval, úgy ezeket helyezze úgy el, hogy könnyen hozzáférhetőek legyenek.

A berendezés tisztításának vagy karbantartásának megkezdése előtt

mindig kapcsolja ki a berendezés áramellátását.

Balesetveszély elkerülése céljából a sérült tápkábelt kizárólag a gyártó, annak szakszervize vagy hasonló képesítéssel rendelkező személy cserélheti ki.

⚠ Vigyázat: a csavarok vagy más rögzítő elemek be nem szerelése balesetveszélyes és elektromos veszéllyel járhat.

A berendezést a használati útmutatónak megfelelően kizárólag megfelelő képesítéssel rendelkező személy szerelheti be.

Kerülje lángképző anyagok használatát a berendezés mellett (flambírozás).

Ne flambírozzon az elszívó alatt. Sütéskor ügyeljen arra, hogy az olaj vagy a zsiradék ne gyulladjon be. A használt olaj különösen veszélyes. Ne használjon bevonat nélküli elektromos rácsokat.

A tűzveszély elkerülése végett mindig tartsa be az olajszűrő tisztítására és a zsírlerakódások eltávolítására vonatkozó előírásokat.

Ezt a készüléket 8 éves és idősebb gyerekek, illetve csökkent fizikai, érzékszervi vagy értelmi képességű, illetve kellő tapasztalattal és tudással nem rendelkező személyek csak akkor használhatják, ha közben felügyelik őket vagy a készülék biztonságos használatára megtanították őket és megértették a kapcsolódó veszélyeket. A gyerekek nem játszhatnak a készülékkel. A tisztítást és karbantartást nem végezhetik gyerekek felügyelet nélkül. Vigyázat: a hozzáférhető elemek felmelegedhetnek a főzés-

ez használt eszközökkel való használat során.

Ez a konyhai páraelszívó otthoni konyhába, főzőlapok, főzőberendezések és más konyhai eszközök fölé szerelhető be.

## 2. HASZNÁLAT SZŪRŐ VAGY ELVEZETŐ VÁLTOZAT?

Az elszívó két üzemmódban szerelhető be: szűrő vagy elvezető változatban. Beszerelés előtt el kell döntenie, melyik változatot szándékozik igénybe venni.

A jobb eredmény érdekében, amennyiben az lehetséges, javasoljuk elvezető üzemmódban beszerelni az elszívót.



Elvezető változat

Az elszívó megtisztítja a levegőt és az elvezető csatornán keresztül kivezeti a levegőt.



Szűrő változat

Az elszívó megtisztítja a levegőt és a megtisztított levegőt visszaforgatja a helyiségbe.

### 3. KARBANTARTÁS

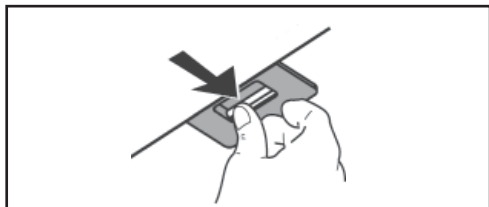
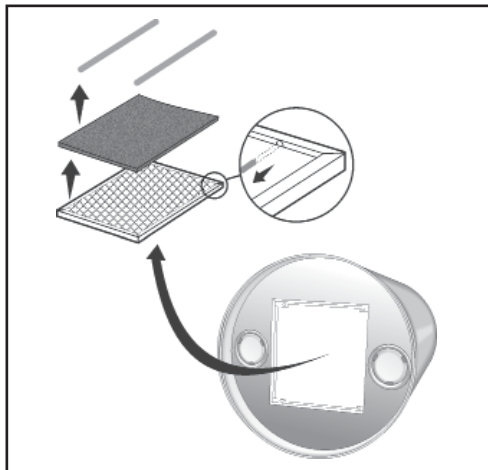
A megfelelő karbantartás biztosítja a helyes és hosszú távú használatot.

A használat mértékétől függően minden zsírlerakódást el kell távolítani a berendezésről (legalább kéthavonta). A tisztítás során kerülje a súroló vagy dörzsölő felületű eszközök használatát, nehogy korróziót okozzanak. A kívül festett felületű részeket langyos vízbe mártott és semleges mosogatószerrel átitatott kendővel törölje át. Az acél, réz vagy sárgaréz elemek külsejét legjobb az adott anyag használati utasításában megadott tisztítószerekkel tisztítani. A berendezés belsejét denaturált szeszbe mártott ronggyal vagy kefével lehet tisztítani.

Tűzveszély megelőzése céljából használattól függően, de legalább 2 havonta.

Kézileg vagy mosogatógépben semleges mosogatószer használatával. Mosogatógépben való mosás esetén az esetleges elszíneződés semmilyen módon nem befolyásolja a szűrő működését.

Az aktív szén-szűrő se nem tisztítható és se nem újítható fel, ezért kb. 4 havonta (illetve intenzív használat esetén sűrűbben) cserélni kell.



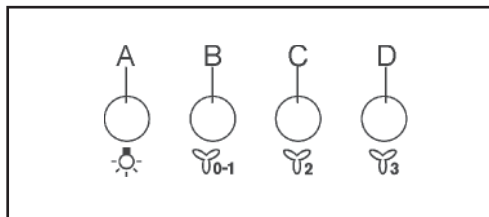
## 4. KEZELŐSZERVEK

A kapcsoló: villany felkapcsolása.

B kapcsoló: KI/BE kapcsoló, motor első fokozat.

C kapcsoló: motor második fokozat.

D kapcsoló: motor harmadik fokozat.



## 5. VILÁGÍTÁS

Balesetek elkerülése céljából a sérült reflektort kizárólag a gyártó, annak szakszervize, illetve hasonló képesítésekkel rendelkező személy cserélheti ki.

# OBSAH

1. BEZPEČNOSTNÍ UPOZORNĚNÍ.....	80
2. POUŽITÍ.....	81
3. ÚDRŽBA.....	81
4. PŘÍKAZY.....	82
5. OSVĚTLENÍ.....	82

## NAVRŽENY PRO VÁS

Děkujeme Vám, že jste zakoupili spotřebič Electrolux. Zvolili jste si výrobek, který má za sebou desítky let profesních zkušeností a inovace. Důmyslný a elegantní, byl navržen přímo pro Vás. Z tohoto důvodu si pokaždé, když ho používáte, můžete být jisti, že vždy dosáhnete těch nejlepších výsledků.

Vítejte v Electroluxu.

### Navštivte naše webové stránky pro:



Získání rad pro použití spotřebiče, stažení našich brožur, vyřešení případných problémů, získání informací o servisu:

[www.electrolux.com](http://www.electrolux.com)



Zaregistrujte svůj výrobek a získáte lepší servis:


[www.registerelectrolux.com](http://www.registerelectrolux.com)




Nákup příslušenství, spotřebního materiálu a originálních náhradních dílů pro Váš spotřebič:

[www.electrolux.com/shop](http://www.electrolux.com/shop)

## POZNÁMKY K OCHRANĚ ŽIVOTNÍHO PROSTŘEDÍ

Recyklujte materiály označené symbolem . Obaly vyhoďte do příslušných odpadních kontejnerů k recyklaci.

Pomáhejte chránit životní prostředí a lidské zdraví a recyklovat elektrické a elektronické

spotřebiče určené k likvidaci. Spotřebiče označené příslušným symbolem  nelikvidujte spolu s domovním odpadem. Spotřebič odevzdejte v místním sběrném dvoře nebo kontaktujte místní úřad.

## ZÁKAZNICKÁ PODPORA A ÚDRŽBA

Doporučujeme vždy používat originální náhradní díly.

Při kontaktování autorizovaného servisního střediska zkontrolujte, zda máte vždy k dispozici následující údaje: model, kód výrobku (PNC), sériové číslo.

Tyto informace se nacházejí na datovém štítku.

 Upozornění/Pozor - Důležité bezpečnostní informace

 Všeobecné informace a rady

 Informace o životním prostředí

Změny vyhrazeny.

# 1. BEZPEČNOSTNÍ UPOZORNĚNÍ

Minimální vzdálenost mezi polem ohřívací desky a dolní hranou kuchyňského odtahu musí činit nejméně 65cm. Jestliže v návodu k montáži ohřívací desky je požadovaná větší vzdálenost, je nutné tomuto požadavku vyhovět.

Vzduch odebíraný odtahem nemůže být odváděn do odtahového kanálu používaného k odvádění výparů ze zařízení napájených jinou energií než je elektrická (instalace ústředního topení, radiátory, koupelnové ohřívače apod.).

Pamatujte o dodržování veškerých právních norem, týkajících se odvodu vzduchu. Neodvádějte spaliny do otvorů ve stěnách, pokud tyto otvory nejsou k tomuto účelu speciálně určené.

Místnost, ve které instalujeme kuchyňský odtah, musí být pečlivě větraná, protože v případě, kdy jsou ve stejném čase v provozu ohřívací zařízení ohřívána plynem, olejem, uhlím apod. kuchyňský odtah odvádějící vzduch, by mohl v místnosti vytvořit podtlak. Hodnota podtlaku nemůže překročit 0,04 mbar. Zabraňuje to opětovnému nasání dovnitř spalin vytvářených zdrojem tepla. V takovém případě se doporučuje vybavit místnost ventilátory, které zabezpečí stálý přísun čerstvého vzduchu.

Svědčte, zda síťová zásuvka je vybavení uzemňujícím kolíkem.

V průběhu připojování elektrického proudu se přesvědčte, zda napětí napájení odpovídá hodnotám uvedeným na popisném štítku uvnitř spotřebiče. Jestliže daný spotřebič nebyl vybavený nedemontovatelným ohebným vodičem a zástrčkou anebo jiným zařízením zaručujícím mnohopólové odpojení ze sítě, s odstupem mezi kontakty umožňujícím úplné odpojení v podmínkách III. kategorie přepětí, v takovém případě je nutné použít takový oddělující spotřebič od sítě. Jestliže daný spotřebič byl vybavený napájecím vodičem i zástrčkou, spotřebič umístěte takovým způsobem, aby zástrčka byla dostupná. Před prováděním jakékoliv činnosti čištění anebo konzervace, spotřebič vypněte a odpojte z napájecí zásuvky.

Pokud je napájecí kabel poškozen, je třeba ho nechat vyměnit ze strany výrobce nebo státní technické podpory, v každém případě musí provést osobu s podobou kvalifikací tak, aby nedošlo k jakémukoli riziku.

**⚠ Upozornění:** Pokud k instalaci šrouby nebo spojovací v souladu s tímto pokyny, může dojít k úrazu elektrickým proudem.

Instalace musí být provedena podle uvedených pokynů odborně kvalifikovanou osobou.



Vyhýbejte se používání snadno zápalných materiálů poblíž spotřebiče.

Při přípravě pokrmů nedopustíte do přeskočení plamene na kuchyňský odtah.

V případě smažení na pánvi věnujte pozornost tomu, aby se olej anebo tuk nezapálil. Mimořádně je nebezpečný olej, z důvodu své snadné zápalnosti. Nepoužívejte otevřené elektrické rošty.

Pro vyhnutí se možnému požárnímu ohrožení vždy dodržujte pokyny návodu k obsluze, týkající se čištění tukových filtrů a odstraňování eventuálních tukových usazenin v spotřebiči.

Spotřebič může být používán osobami se sníženými fyzickými, sensorickými nebo mentálními schopnostmi, nebo bez dostatečných zkušeností a znalostí, pod podmínkou, že tyto osoby se nacházejí pod kontrolou, obdržely návod k obsluze a chápou ohrožení spojená s obsluhou. Nedovolte dětem hrát si se spotřebičem. Čištění a konzervace, jejichž provedení je ve vlastní režii uživatele, nemůže být prováděné dětmi bez dozoru.

Pozor: dostupné části kuchyňských odtahů mohou být horké, pokud jsou používány s jinými kuchyňskými spotřebiči.

Tento kuchyňský odtah může být používán pouze v domácnosti a je

určený k instalaci nad kuchyňkami, vařiči a podobnými spotřebiči.

## 2. POUŽITÍ

### FILTRUJHCH NEBO SACH?

Digestov мцѣhe бѣт бун ve verzi sach nebo филтрунчн. Typ si zvolte желѣтм ршед instalачн.

Дороруиујеме instalovat digestov sach verze (pokud je to моћнѣ), protoѣhe мѣб вульгѣн ѣиинност.



Sach verze

Digestov иистн въздух а одвѣдн вен вѣфукovou trubkou.



Filtrинн verze

Digestov иистн въздух а вращ jej иистѣ зрпт до мнстности.

## 3. ÚDRŽBA

Správná konzervace zaručuje odpovídající a dlouhodobé fungování spotřebiče.

Očišťování spotřebiče z tuku vykonávejte periodicky, v závislosti na intenzitě používání (nejméně jednou za tři měsíce). Vyhýbejte se používání přípravků, které obsahují korozivní a brusné látky. Pro očištění částí spotřebiče pokryté zvenčí lakem, použijte hadřík namočený v leťní vodě a neutrální detergent. Pro očištění ocelových, měděných anebo mosazných elementů zvenčí, používejte vždy pro ně odpovídající přípravky, v souladu s návodem



# OBSAH

1. BEZPEČNOSTNÉ UPOZORNENIA.....	84
2. POUŽITIE.....	85
3. ÚDRŽBA.....	86
4. OVLÁDAČE.....	87
5. OSVETLENIE.....	87

## URČENÉ PRE VÁS

Ďakujeme Vám, že ste si kúpili spotrebič značky Electrolux. Zvolili ste si výrobok, ktorý navrhli odborníci s dlhoročnými skúsenosťami snažiaci sa o neustálu inováciu. Vysoko funkčný a elegantný spotrebič bol navrhnutý mysliac na Vás. Preto pri každom jeho použití môžete byť istí, že dosiahnete najlepšie výsledky.

Vitajte vo svete značky Electrolux.

### Navštívte našu internetovú stránku:



Nájdete na nej pokyny na použitie, môžete si z nej prevziať príručky, nájdete tu riešenia problémov, získate informácie o servise:

**[www.electrolux.com](http://www.electrolux.com)**



Zaregistrujte svoj výrobok a získajte tak lepší servis:


**[www.registerelectrolux.com](http://www.registerelectrolux.com)**




Nakúpte príslušenstvo, spotrebný materiál a originálne náhradné diely pre svoj spotrebič:

**[www.electrolux.com/shop](http://www.electrolux.com/shop)**

## OCHRANA ŽIVOTNEHO PROSTREDIA

Materiály označené symbolom  odovzdajte na recykláciu. Obal hoďte do príslušných kontajnerov na recykláciu.

Chráňte životné prostredie a zdravie ľudí a recyklujte odpad z elektrických a elektronických

spotrebičov. Nelikvidujte spotrebiče označené symbolom  spolu s odpadom z domácnosti. Výrobok odovzdajte v miestnom recyklačnom zariadení alebo sa obráťte na obecný alebo mestský úrad.

## PODPORA PRE ZÁKAZNÍKOV A ÚDRŽBA

Odporúčame vám vždy používať originálne náhradné diely.

Keď kontaktujete autorizované servisné stredisko, uistite sa, že máte nasledujúce údaje:

Model, Kód výrobku (PNC), Sériové číslo.

Informácie nájdete na výrobnom štítku.

 Upozornenie / Pozor - Dôležité bezpečnostné informácie

 Všeobecné informácie a odporúčania

 Informácie o životnom prostredí

Vyhradzujeme si právo na úpravy.

# 1. BEZPEČNOSTNÉ UPOZORNENIA

Minimálna vzdialenosť medzi povrchom dosky, na ktorej sú panvice, a dolnou časťou odsávača pár musí byť 65 cm, myslím si, pokiaľ nie je v návode na inštaláciu uvedené inak. Ak v návode na inštaláciu dosky je uvedená iná vzdialenosť, malo by sa to brať do úvahy.

Zhromaždený vzduch nemôže byť prenesený do kanálu používaného na vyfukovanie dymu zo zariadení napájaných energiou inou než elektrina (systéme ústredného vykurovania, termosifóny, ohrievače vody, atď.).

Počas inštalácie drenážneho kanála musíte dodržiavať všeobecne záväzné pokyny príslušných orgánov. Okrem toho, vyfukovaný vzduch nesmie byť vypúšťaný do výklenku na stene, pokiaľ tento výklenok nie je určený pre tento účel.

Miestnosť musí byť dobre vetraná, keď súčasne funguje odsávač a iné vykurovacie zariadenia, napájané inou energiou ako elektrická energia (radiátory pre plyn, olej, uhlie atď.).

V skutočnosti, odsávač odstraňujúci vzduch, môže v miestnosti vytvoriť podtlak. Podtlak nesmie prekročiť 0,04 mbar. Toto zabraňuje opätovnému zatiahnutiu plynu vyvrhnutého zdrojom tepla. Preto sa odporúča, aby miestnosť bola vybavená vetracími otvormi na zabezpečenie stáleho zásobovania čerstvým vzduchom.

Skontrolujte štítok s dátumom vo vnútri zariadenia; ak je vytlačený symbol (☐), prečítajte si prosím nasledovné: podľa technickej špecifikácie prístroj patrí do druhej triedy izolácie a preto by nemal byť uzemnený.

Skontrolujte štítok s dátumom vo vnútri zariadenia; ak symbol (☐) NIE JE vytlačený, prečítajte si nasledovné: ⚠ POZNÁMKA: Toto zariadenie vyžaduje uzemnenie. Pri vykonávaní elektrických pripojení skontrolujte, či je sieťová zástrčka uzemnená.

Pri vytváraní elektrických pripojení skontrolujte, či hodnoty napätia zodpovedajú hodnotám uvedeným na typovom štítku vo vnútri samotného zariadenia. Ak zariadenie nie je vybavené napájacím káblom a zástrčkou alebo iným spôsobom odpojenia od siete, pri oddeľovaní kontaktov na všetkých póloch, ktoré zabezpečujú úplné odpojenie pri prepätí v podmienkach kategórie III, znamená to, že odpojenie musí byť začlenené do pevnej elektroinštalácie v súlade so zásadami elektroinštalácie. Ak vaša jednotka obsahuje napájací kábel a zástrčku, musíte ju umiestniť tak, aby zaistený bol prístup k zástrčke.

Pred vykonaním akéhokoľvek čistenia alebo údržby zariadenia vždy odpojte zdroj napájania.

Ak je prírodný kábel poškodený, musí byť nahradený výrobcom, jeho servis, alebo osobu s podobnou kvalifikáciou, aby sa predišlo nebezpečenstvu.

⚠ Upozornenie: ak namontujete skrutky alebo pripevňovacie zariadenie v rozpore s týmto návodom, môže to mať za následok ohrozenie elektrickým úrazom.

Zariadenie musí inštalovať iba kvalifikovaný technik v súlade s pokynmi.

Musíte sa vyhýbať materiálom, ktoré môžu vyhadzovať plamene (flambovanie) v blízkosti zariadenia.

Neflambujte pod odsávačom pár. Počas praženia, by ste mali byť zvlášť opatrní, aby sa zabránilo vznieteniu oleja, alebo tuku. Použitý olej je obzvlášť nebezpečný. Nesmiete požívať odkryté elektrické rošty.

Aby ste predišli možnému riziku požiaru, vždy postupujte podľa týchto pokynov počas čistenia tukových filtrov a odstraňovania tuku zo zariadenia.

Zariadenie môžu používať deti od 8 rokov a osoby s obmedzenými fyzickými, zmyslovými alebo duševnými schopnosťami alebo nedostatkom zručností alebo vedomostí, ak sú pod dohľadom alebo boli oboznámení s pravidlami používania zariadenia bezpečným spôsobom osobou zodpovednou za ich bezpečnosť a pochopenie rizík spojených so zariadením. Výrobok neslúži ako detská hračka. Čistenie a údržbu nesmú byť vykonávané deťmi bez dozoru.

Upozornenie: prístupné časti

môžu byť horúce pri použití s varnými zariadeniami.

Tento odsávač pár je určený na inštaláciu v domácich kuchyniach na rúrami, zariadeniami na varenie ako aj podobným kuchynským zariadením.

## 2. POUŽITIE

### FILTRUJÚCA ALEBO KANÁLOVÁ VERZIA?

Odsávač môže byť vo filtrujúcej alebo kanálovej verzii. Musíte sa rozhodnúť, ktorý typ by mal byť nainštalovaný.

Ak chcete zlepšiť výkon, odporúčame inštaláciu odsávača v kanálovej verzii (ak je to možné).



Kanálova verzia

Odsávač čistí vzduch a odvádza ho vonku cez výfukový kanál.



Filtrujúca verzia

Odsávač pár čistí vzduch a privádza už čistý vzduch späť do miestnosti.

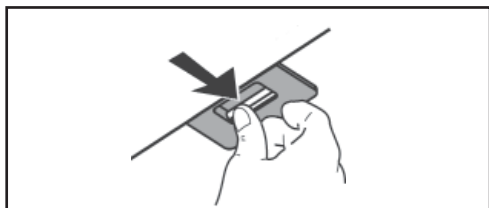
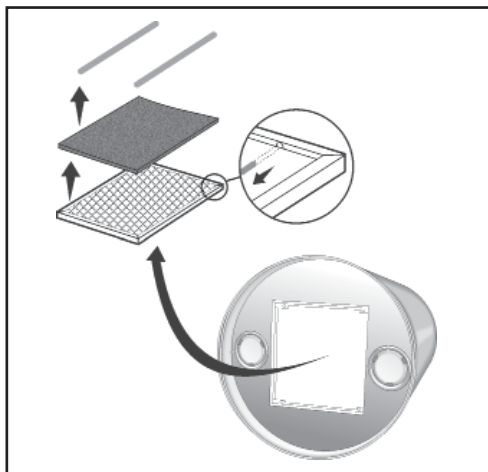
### 3. ÚDRŽBA

Starostlivá údržba zaručuje správnú a dlhodobú prevádzku.

Akýkoľvek tuk by mal byť pravidelne odstraňovaný zo zariadenia v závislosti od úrovne opotrebenia (najmenej každé 2 mesiace). Vyhýbajte sa abrazívnym alebo korozívnym výrobkom. Ak chcete vyčistiť lakované zariadenie po vnútornej strane, musíte použiť handričku navlhčenú teplou vodou a neutrálnym čistiacim prostriedkom. Na čistenie oceľového, medeného alebo mosadzného zariadenia na vonkajšej strane je najlepšie používať špecifické výrobky podľa pokynov určených pre tieto výrobky. Na čistenie vnútra zariadenia použite handričku (alebo kefu) namočenú v denaturovanom etylalkohole.

Čisté tukové filtre v závislosti od úrovne opotrebenia, minimálne každé 2 mesiace, aby sa zabránilo nebezpečenstvu požiaru. Umývajte ručne alebo v umývačke riadu s použitím neutrálneho čistiaceho prostriedka. V prípade čistenia v umývačke riadu, potenciálne odfarbenie filtra nemá žiadny vplyv na ich funkčnosť

Filter s aktívnym uhlím nie je vhodný na čistenie a nemôže byť obnovovaný a musí byť vymenený približne každé 4 mesiace používania alebo častejšie v prípade obzvlášť intenzívneho používania.



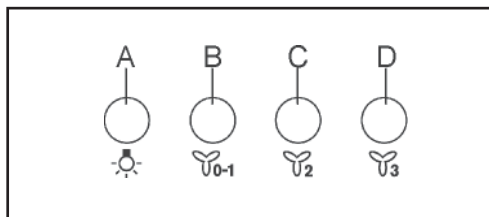
## 4. OVLÁDAČE

Tlačidlo A: zapnite svetlo.

Tlačidlo B: Zapnutie/Vypnutie, prvá rýchlosť motora.

Tlačidlo C: druhá rýchlosť motora.

Tlačidlo D: tretia rýchlosť motora.



## 5. OSVETLENIE

Ak je svetlomet poškodený, musí byť nahradený iba výrobcom, jeho servis, alebo osobu s podobnou kvalifikáciou, aby sa predišlo nebezpečenstvu.

# INDEX

1. AVERTISMENTE DE SIGURANȚĂ.....	89
2. UTILIZAREA.....	90
3. ÎNTREȚINEREA.....	90
4. COMENZI.....	91
5. ILUMINAT.....	92

## CONCEPTE PENTRU DVS.

Vă mulțumim că ați achiziționat un echipament Electrolux. Ați ales un produs care are la bază zeci de ani de experiență profesională și inovație. Ingenios și elegant, a fost proiectat special pentru dvs. De aceea, de fiecare dată când îl utilizați, puteți fi siguri că veți obține întotdeauna rezultate optime.

Bun venit la Electrolux.

### Vizitați site-ul nostru web:



Pentru a primi sfaturi referitoare la utilizare, pentru a descărca broșurile noastre, pentru a rezolva eventualele probleme, pentru a obține informații privind asistența:  
**[www.electrolux.com](http://www.electrolux.com)**





Înregistrați-vă produsul și obțineți un serviciu superior:  
**[www.registerelectrolux.com](http://www.registerelectrolux.com)**



Achiziționați accesorii, consumabile și piese de schimb originale pentru echipamentul dvs.:  
**[www.electrolux.com/shop](http://www.electrolux.com/shop)**

## PROTEJAREA MEDIULUI ÎNCONJURATOR

Reciclați materialele marcate cu simbolul . Pentru a recicla ambalajele, acestea trebuie puse în containerele corespunzătoare.

Ajutați la protejarea mediului și a sănătății umane și la reciclarea deșeurilor din aparatele electrice și electrocasnice. Nu aruncați aparatele marcate cu acest simbol  împreună cu deșeurile menajere. Returnați produsul la centrul local de reciclare sau contactați administrația orașului dvs.

## ASISTENȚĂ CLIEŢI ȘI ÎNTREȚINERE


Recomandăm întotdeauna utilizarea de piese de schimb originale.

Când contactați Centrul de Asistență Autorizat, asigurați-vă că aveți la îndemână datele următoare: modelul, codul produsului (PNC), seria.

Informațiile se află pe plăcuța cu specificații.

 Avertisment/Atenție - Informații importante pentru siguranță

 Informații și recomandări generale

 Informații privind mediul

Sub rezerva modificărilor.



# 1. AVERTISMENTE DE SIGURANȚĂ

Distanța minimă dintre domeniul placa de încălzire și marginea inferioară a hotei trebuie să fie de cel puțin 65cm. Dacă în instrucțiunile de montaj al plăcii de încălzire se cere o distanță mai mare, acest fapt trebuie luat în considerare.

Aerul colectat de hotă nu poate fi trimis la conducta de aspirare, folosită pentru evacuarea aburilor provenite de la instalațiile alimentate cu alt fel de energie decât cea electrică (încălzire centrală, radiatoare, încălzitoare de baie, etc).

Trebuie amintit de respectarea tuturor normelor legale privind evacuarea aerului. Nu pot fi eliminate gazele arse prin orificiile din pereți dacă acestea nu au fost special concepute în acest scop.

Încăperea în care instalăm hota trebuie să fie bine ventilată în cazul în care în același timp funcționează instalații de încălzire cu gaz, ulei, cărbune și altele, deoarece hota cu aspirator pentru evacuarea aerului ar pute produce în încăperea o subpresiune. Valoarea subpresiunii nu poate depăși 0,04 mbar. În felul acesta se previne aspirarea repetată a gazelor arse eliminate de sursa de căldură. În acest caz se recomandă înzestrarea încăperii cu deflectori care asigură fluxul permanent de aer proaspăt.

Verificați eticheta de informare din interiorul utilajului. Dacă pe ea este tipărit simbolul (☐), aceasta înseamnă că: dispozitivul este caracterizat de parametrii tehnici care aparțin de clasa de izolare II și, prin urmare, nu necesită legătura cu pământul.

Verificați eticheta de informare din interiorul utilajului. Dacă pe plăcuța NU figurează simbolul (☐), aceasta înseamnă: ⚠ ATENȚIE: acest dispozitiv trebuie împământat. În timpul conectării electrice, asigurați-vă că priza de rețea a fost înzestrată cu furcă de împământare.

În timpul conectării electrice, trebuie verificat dacă tensiunea de alimentare corespunde cu valorile de pe plăcuța de identificare a utilajului. Dacă utilajul respectiv nu a fost echipat cu conductor flexibil demontabil și fișă sau cu un alt dispozitiv care garantează deconectarea multipolară de la rețea cu distanța între contacte care să permită deconectarea completă în condițiile categoriei a III-a de supratensiune, este necesară în acest caz utilizarea unui asemenea dispozitiv de deconectare de la rețea. Dacă utilajul respectiv a fost înzestrat cu cablu de alimentare și fișă, el trebuie orientat astfel încât să existe acces la fișă. Înainte de efectuarea oricui operații sau lucrări de întreținere, opriți utilajul și scoateți-l din priza de alimentare.

Dacă cablul de alimentare s-a deteriorat, acesta trebuie onlocuit de către

producător, de către biroul sru de asistență tehnică sau de către o persoană cu o calificare similară pentru a putea astfel preveni orice risc.

⚠ **Atenție:** Imposibilitatea de a instala curuburi sau elemente de fixare în conformitate cu aceste instrucțiuni poate duce la pericole electrice.

Instalarea se va face conform prezentelor instrucțiuni, numai de persoane calificate.

Trebuie evitată folosirea materialelor inflamabile în apropierea utilajului.

În timpul pregătirii preparatelor culinare aveți grijă să nu ajungă flacăra la hotă.

În cazul prăjirii pe tigaie, aveți grijă ca uleiul sau grăsimea să nu ia foc. Deosebit de periculos din cauza inflamabilității sale este uleiul. Nu folosiți grătare electric deschise.

În scopul evitării riscului de incendiu, trebuie respectate întotdeauna instrucțiunile în timpul curățării filtrelor de grăsime și înlăturării eventualelor depuneri de grăsime de pe utilaj.

Utilajul poate fi folosit de persoanele cu dezabilități fizice, senzoriale sau mentale reduse, sau care nu posedă destulă experiență sau cunoștințe, cu condiția că aceste persoane se află sub control, au primit instrucțiunile de deservire și înțeleg pericolele aferente. Se interzice folosirea utilajului în jocul copiilor. Curățarea și lucrările de întreținere care trebuie efectuate de utilizator nu pot fi executate de copiii nesupraveheați.

**Atenție:** părțile de la suprafața hotelor pot fi fierbinți când sunt înt-

rebunțate împreună cu alte utilaje de bucătărie.

Această hotă poate fi utilizată numai în condiții casnice și este destinată pentru instalare deasupra mașinilor de gătit, aparatelor de gătit și altor echipamente similare.

## 2. UTILIZAREA

### FILTRANTĂ SAU ASPIRANTĂ ?

Hota poate fi utilizată atât în versiune filtrantă cât și în versiune aspirantă. Decideți de la început versiunea de instalare. Pentru o mai bună eficiență, vă recomandăm să instalați hota în versiunea aspirantă (dacă este posibil).



Versiune aspirantă

Hota filtrează aerul și-l împinge în exterior printr-o conductă de evacuare.



Versiune filtrantă

Hota filtrează aerul și-l reintroduce curat în cameră.

## 3. ÎNTREȚINEREA

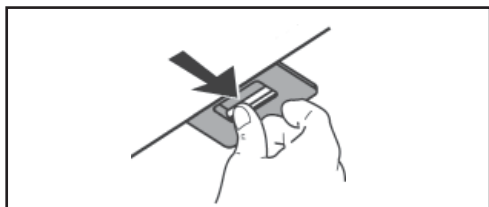
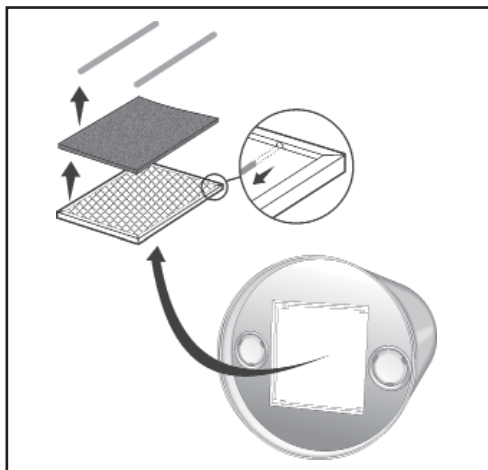
O întreținere corespunzătoare va asigura funcționarea corectă și îndelungată a utilajului.

Curățarea de grăsime a aparatului

trebuie efectuată periodic, în funcție de intensitatea utilizării (cel puțin odată la trei luni). Evitați folosirea de produse care conțin substanțe corozive, abrazive. Pentru curățarea părților utilajului acoperite la exterior cu lac, se folosește o cârpă înmuiată în apă caldă și detergent neutru. Pentru curățarea din exterior a elementelor din oțel, cupru sau bronz, trebuie folosite întotdeauna produse adecvate, conform instrucțiunilor de utilizare a acestora. Pentru curățarea interiorului utilajului, trebuie folosită o cârpă sau o perie umezită cu alcool denaturat.

Curățarea filtrelor anti-grăsime: curățați cel puțin o dată la 2 luni pentru a evita riscul de incendiu. Nu le folosiți dacă sunt murdare. Spălați-le cu un detergent neutru, manual sau cu mașina de spălat vase. În cazul în care le spălați cu mașina de spălat vase, dacă se decolorează nu înseamnă că este afectată funcționarea acestora.

Filtru de cărbune de lemn nu este potrivit pentru curățare și nu poate fi reînnoit și trebuie înlocuit aproximativ la fiecare 4 luni de utilizare sau mai des în caz de utilizare deosebit de intensă.



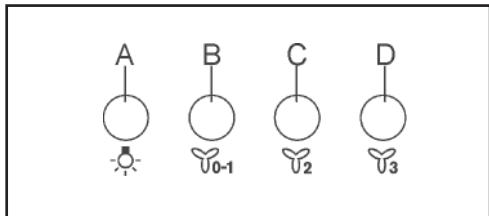
## 4. COMENZI

**Buton A:** întrerupător pentru aprinderea iluminatului.

**Buton B:** Întrerupător ON/OFF pentru pornirea motorului în viteza I.

**Buton C:** întrerupător pentru pornirea motorului în viteza a II-a.

**Buton D:** întrerupător pentru pornirea motorului în viteza a III-a.



## 5. ILUMINAT

În cazul în care farul a fost deteriorat, acesta poate fi înlocuit numai de producător, de tehnicianul său de service sau de o persoană calificată în mod similar, pentru a evita pericolul.

# SPIS TREŚCI

1. OSTRZEŻENIA BEZPIECZEŃSTWA.....	94
2. UŻYTKOWANIE.....	95
3. KONSERWACJA.....	96
4. STEROWANIE.....	97
5. OŚWIETLENIE.....	97

## URZĄDZENIE STWORZONE Z MYŚLĄ O WAS

Dziękujemy za zakup urządzenia Electrolux. Wybrali Państwo produkt, który jest efektem wieloletniego doświadczenia oraz innowacji. Pomysłowy i elegancki, zaprojektowany z myślą o Was. Dlatego, podczas każdego użycia możecie być pewni uzyskania najlepszych wyników. Witamy w Electrolux.

### Prosimy odwiedzić naszą stronę internetową:



Można tam znaleźć porady dotyczące użytkowania, pobrać nasze broszury, rozwiązać ewentualne problemy oraz uzyskać informacje dotyczące pomocy technicznej:  
**[www.electrolux.com](http://www.electrolux.com)**




Prosimy zarejestrować swój produkt, aby uzyskać lepsze usługi:  
**[www.registerelectrolux.com](http://www.registerelectrolux.com)**




Kupujcie akcesoria, materiały eksploatacyjne oraz oryginalne części zamienne dla swojego urządzenia:  
**[www.electrolux.com/shop](http://www.electrolux.com/shop)**

## OCHRONA ŚRODOWISKA

Materiały oznaczone symbolem  należy poddać utylizacji. Opakowanie urządzenia włożyć do odpowiedniego pojemnika w celu przeprowadzenia recyklingu.

Należy zadbać o ponowne przetwarzanie odpadów urządzeń elektrycznych i elektronicznych, aby chronić środowisko naturalne oraz ludzkie zdrowie. Nie wolno

wyrzucać urządzeń oznaczonych symbolem  razem z odpadami domowymi. Należy zwrócić produkt do miejscowego punktu ponownego przetwarzania lub skontaktować się z odpowiednimi władzami miejskimi.


## OBSŁUGA KLIENTA ORAZ KONSERWACJA

Zawsze zaleca się stosowanie oryginalnych części zamiennych.

Kontaktując się z autoryzowanym serwisem, należy przygotować następujące dane:

Model, numer produktu (PNC), numer seryjny.

Informacje te znajduje się na tabliczce znamionowej.

 Ostrożnie / Ostrzeżenie - Ważne informacje dotyczące bezpieczeństwa

 Informacje i wskazówki ogólne

 Informacje dotyczące środowiska

Zastrzegamy sobie prawo wprowadzenia zmian.

# 1. OSTRZEŻENIA BEZPIECZEŃSTWA

Minimalna odległość pomiędzy polem płyty grzewczej a dolną krawędzią okapu musi wynosić co najmniej 65cm. Jeżeli w instrukcji montażu płyty grzewczej wymagana jest większa odległość, należy to wymaganie uwzględnić.

Powietrze zbierane przez okap nie może być przesyłane do przewodu wyciągowego, używanego do odprowadzania oparów pochodzących z urządzeń zasilanych energią inną niż elektryczna (instalacje centralnego ogrzewania, grzejniki, grzałki łazienkowe itp.).

Należy pamiętać o przestrzeganiu wszelkich norm prawnych dotyczących odprowadzania powietrza. Nie należy odprowadzać spalin do otworów w ścianach, jeśli otwory takie nie są do tego celu specjalnie przeznaczone.

Pomieszczenie, w którym instalujemy okap, musi być starannie wentylowane w przypadku, gdy działają w tym samym czasie urządzenia ogrzewające zasilane gazem, olejem, węglem i in., ponieważ okap z wyciągiem odprowadzając powietrze, mógłby stworzyć w pomieszczeniu podciśnienie. Wartość podciśnienia nie może przekroczyć 0,04 mbar. Zapobiega to ponownemu zassaniu do wnętrza spalin wydalanych przez źródło ciepła. Zaleca się w tym przypadku wyposażenie pomieszczenia w wywietrzniki, zapewniające stały dostęp świeżego powietrza.

Sprawdzić etykietkę informacyjną umieszczoną wewnątrz urządzenia. Jeżeli wydrukowany jest na niej symbol (⊞), to oznacza: dane urządzenie charakteryzuje się takimi parametrami technicznymi, które zaliczają się do II klasy izolacji, dlatego też nie wymaga on uziemienia.

Sprawdzić etykietkę informacyjną umieszczoną wewnątrz urządzenia. Jeżeli na tabliczce NIE został podany symbol (⊞), to oznacza: ⚠ UWAGA: niniejsze urządzenie powinno zostać uziemione. Podczas podłączenia elektrycznego należy upewnić się czy gniazdko sieciowe zostało wyposażone w bolec uziemiający.

Podczas podłączenia elektrycznego należy sprawdzić, czy napięcie zasilania odpowiada wartościom podanym na tabliczce znamionowej wewnątrz urządzenia. Jeżeli dane urządzenie nie zostało wyposażone w nie dający się demontować przewód giętki i we wtyczkę, lub w inne urządzenie gwarantujące wielobiegunowe odłączenie z sieci, z odstępem pomiędzy stykami pozwalającym na całkowite rozłączenie w warunkach III kategorii przepięcia, w takim przypadku należy użyć takiego urządzenia rozdzielającego od sieci. Jeżeli dane urządzenie wyposażone zostało w przewód zasilający i we wtyczkę, urządzenie należy ustawić w taki sposób,

aby wtyczka była dostępna. Przed wykonaniem jakiegokolwiek czynności czyszczenia lub konserwacji, należy wyłączyć urządzenie i wyjąć z gniazda zasilania.

Jesli kabel zasilajacy jest uszkodzony, musi on zostac wymieniony przez producenta lub przez jego serwis techniczny lub przez inna osobe posiadajaca odpowiednie kwalifikacje, w celu unikniecia wszelkiego ryzyka.

⚠ Uwaga: Jezeli w czasie montazu okapu nie beda uzyte wymagane w niniejszych instrukcjach sruby lub inne urzadzenia mocujace, moze to spowodowac ryzyko spiec elektrycznych.

Montaz musi zostac wykonany zgodnie z niniejszymi instrukcjami i przez odpowiednio wykwalifikowany personel.

Należy unikać stosowania materiałów łatwopalnych w pobliżu urządzenia.

Przy przyrządzaniu potraw nie dopuszczać do przerwania się płomienia na okap.

W przypadku smażenia na patelni należy zwracać uwagę na to, aby olej czy tłuszcz nie zajęły się ogniem. Szczególnie niebezpieczny, z uwagi na swoją łatwopalność, jest olej. Nie stosować otwartych rusztów elektrycznych.

W celu uniknięcia możliwego zagrożenia pożarem należy zawsze stosować się do instrukcji podczas czyszczenia filtrów przeciwtłuszczowych i usuwania ewentualnych osadów tłuszczu na urządzeniu.

Urządzenie może być używane przez osoby o obniżonych zdolnościach fizycznych, czuciowych lub umysłowych, lub też nieposiadające odpowiedniego doświadczenia lub wiedzy pod warunkiem, że osoby te znajdują się pod kontrolą, otrzymały instrukcję ob-

sługi i rozumieją wiążące się z tym zagrożenia. Zabrania się wykorzystywania urządzenia do zabawy przez dzieci. Czyszczenie i konserwacja, których wykonanie leży w zakresie użytkownika, nie mogą być wykonywane przez dzieci bez nadzoru.

Uwaga: części dostępne okapów mogą być gorące, gdy używane są z innymi urządzeniami kuchennymi.

Niniejszy okap może być używany tylko w warunkach domowych i przeznaczony jest do instalacji nad kuchenkami, urządzeniami do gotowania i podobnymi urządzeniami.

## 2. UŻYTKOWANIE FILTRUJACE CZY WYCIAGOWE?

Okap może być zamontowany w wersji filtrującej lub wyciągowej. Już na początku należy określić typ instalacji. O ile to możliwe, zalecamy zainstalowanie okapu w wersji wyciągowej, która pozwala uzyskać większą skuteczność.



### Wersja wyciągowa

Okap zasysa powietrze zawierające opary i zapachy i wyprowadza na zewnątrz przez rurę wylotową.



### Wersja filtrująca

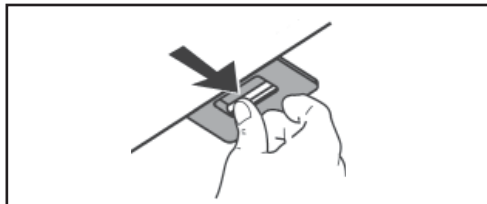
Okap zasysa powietrze zawierające opary i zapachy, oczyszcza za pomocą filtra i zwraca oczyszczone powietrze z powrotem do pomieszczenia.

## 3. KONSERWACJA

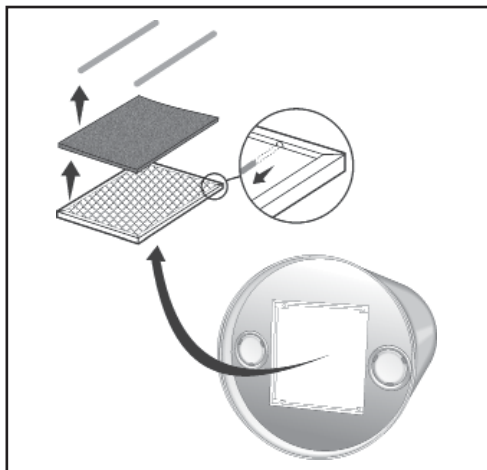
Prawidłowa konserwacja gwarantuje właściwe i długotrwałe funkcjonowanie urządzenia.

Oczyszczanie urządzenia z tłuszczu należy wykonywać okresowo, w zależności od intensywności użytkowania (co najmniej jeden raz na trzy miesiące). Unikać stosowania produktów, zawierających substancje korozyjne, ściernie. Aby oczyścić części urządzenia pokryte na zewnątrz lakierem, należy stosować szmatkę zanurzoną w letniej wodzie i obojętny detergent. Aby oczyścić z zewnątrz elementy stalowe, miedziane lub z mosiądzu, należy zawsze stosować produkty dla nich odpowiednie, zgodnie z instrukcjami ich użycia. Aby oczyścić wnętrze urządzenia, należy użyć szmatki lub szczotki zwilżonej denaturatem.

Czyszczenie filtrów przeciwtłuszczowych. Czyszczyć przynajmniej raz na 2 miesiące, aby uniknąć ryzyka pożaru, w odniesieniu do produkcji. Myć z użyciem neutralnego środka myjącego ręcznie lub w zmywarce. W przypadku mycia w zmywarce, ewentualne wystąpienie odbarwienia nie wpływa w żaden sposób na jakość filtra.



Aktywowany filtr węgla drzewnego nie nadaje się do czyszczenia i nie da się go odnowić oraz musi być wymieniany w przybliżeniu co 4 miesiące użytkowania lub częściej w przypadku szczególnie intensywnego użytkowania.





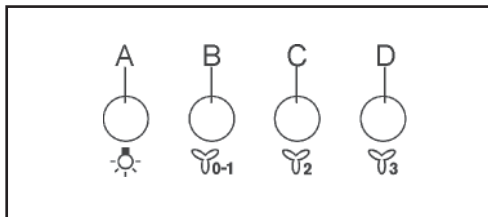
## 4. STEROWANIE

Przycisk A: Włącznik oświetlenia.

Przycisk B: Włącznik ON/OFF silnika na I predkosc obrotowa.

Przycisk C: Przelacznik II predkosci.

Przycisk D: Przelacznik III predkosci.



## 5. OŚWIETLENIE

Jeśli reflektor został uszkodzony, może zostać wymieniony wyłącznie przez producenta, jego serwisanta lub osobę o podobnych kwalifikacjach w celu uniknięcia zagrożenia.

# KAZALO

1. SIGURNOST UPOZORENJA.....	99
2. UPORABA.....	100
3. ODRŽAVANJE.....	101
4. NAREDBI.....	102
5. RASVJETA.....	102

## OSMIŠLJENI ZA VAS

Hvala vam na kupnji uređaja Electrolux. Izabrali ste proizvod koji ima iza sebe desetljeća stručnog iskustva i inovacija. Ovaj genijalan i elegantan proizvod osmišljen je u skladu s vašim potrebama. Zato, svaki put kad ga koristite, možete biti sigurni da ćete dobiti uvijek najbolje rezultate. Dobrodošli u Electrolux.

### Posjetite našu internetsku stranicu da biste:



Saznali savjete za korištenje, preuzeli naše prospekte, riješili eventualne probleme, dobili informacije o pomoći:  
**[www.electrolux.com](http://www.electrolux.com)**





Registrirali svoj proizvod i dobili najbolju uslugu:  
**[www.registerelectrolux.com](http://www.registerelectrolux.com)**



Kupili dodatke, potrošne materijale i originalne zamjenske dijelove za svoj uređaj:  
**[www.electrolux.com/shop](http://www.electrolux.com/shop)**

## BRIGA ZA OKOLIŠ

Reciklirajte materijale sa simbolom . Ambalažu za recikliranje odložite u prikladne spremnike. Pomozite u zaštiti okoliša i ljudskog zdravlja, kao i u recikliranju otpada od električnih i elektroničkih uređaja.

Uređaje označene simbolom  ne bacajte zajedno s kućnim otpadom. Proizvod odnesite na lokalno reciklažno mjesto ili kontaktirajte nadležnu službu.

## KORISNIČKA PODRŠKA I ODRŽAVANJE


Savjetujemo vam da uvijek koristite originalne rezervne dijelove.

Kad kontaktirate ovlaštenu servisnu službu, pobrinite se da raspoložete sljedećim podacima: model, šifra proizvoda (PNC), serijski broj.

Informacije se nalaze na pločici s tehničkim podacima.

 Upozorenje - važne informacije vezane uz sigurnost

 Opće informacije i prijedlozi

 Informacije vezane uz okoliš

Zadržavamo pravo na izmjene.

# 1. SIGURNOST UPOZORENJA

Minimalna udaljenost između površine ploče za kuhanje i najnižeg dijela nape treba iznositi najmanje 65 cm, osim ako se u uputama za montažu navodi drugačije. Ako proizvođač ploče za kuhanje u uputama za ugradnju ploče preporučuje veći razmak, treba uvažiti preporuku proizvođača.

Prikupljeni zrak ne smije se odvoditi u kanal koji se već koristi za odvod dima iz uređaja koje ne pogoni električna energija (sustavi centralnog grijanja, termosifoni, zagrijači vode i sl.).

Tijekom ugradnje odvodnog kanala treba se pridržavati službenih preporuka izdanih od strane nadležnih tijela. Osim toga, zrak koji se ispuhuje ne smije se odvoditi u zidno udubljenje, osim ako je ovo udubljenje za to namijenjeno.

Prostorija treba biti dobro prozračena ako u isto vrijeme radi kuhinjska napa i drugi uređaji za grijanje, kojeg ne pogoni električna energija (plinski grijači, grijači na lož ulje, peći na ugljen i sl.).

U praksi, kuhinjska napa usisavanjem zraka može stvoriti podtlak u prostoriji. Podtlak ne smije premašiti 0,04 mbar. Ovo sprječava ponovno uvlačenje plinova koje emitiraju izvori toplinske energije. S obzirom na to, preporučuje se, da u prostoriji budu ugrađeni odušni ventili koji će omogućavati neprekinuti dotok svježeg zraka.

Potrebno je provjeriti podatke na natpisnoj pločici unutar uređaja: ako se na njoj nalazi simbol (Ⓜ), pročitaj što slijedi: prema specifikaciji uređaja, isti pripada II. klasi izolacije, prema tome nije potrebno uzemljenje.

Potrebno je provjeriti podatke na etiketi unutar uređaja: ako se na njoj NE nalazi simbol (Ⓜ), pročitaj što slijedi: ⚠ PAŽNJA: Za ovaj uređaj je potrebno uzemljenje. Tijekom izvođenja električnih spojeva, provjeriti je li utičnica uzemljena.

Tijekom izvođenja električnih spojeva, provjeriti jesu li vrijednosti napona u skladu s vrijednostima navedenim na natpisnoj pločici unutar uređaja. Ako uređaj nije opremljen napojnim kabelom i utičnicom ili drugim sredstvima za odspajanje od napojne mreže, uz separaciju kontakata na svim polovima, koja jamči potpuno odspajanje propisano za prenaponsku kategoriju III, onda odspajanje mora biti uklopljeno u fiksni sustav ožičenja, u skladu sa principima koji se odnose na izradu ožičenja. Ako je Vaš uređaj opremljen napojnim kabelom i utičnicom, isti se mora ugraditi na takav način da se omogući pristup utičnici.

Prije poduzimanja bilo kojih aktivnosti na čišćenju ili održavanju uređaja, uvijek prvo isključite napajanje električnom energijom.

Ako je napojni kabel oštećen, isti, radi sigurnosti, mora biti zamijenjen od strane proizvođača, njegovog servisa ili od strane stručno osposobljenog osoblja.

⚠ Upozorenje: nepridržavanje se ovih uputa u pogledu pravilnosti vijčan-ih spojeva ili montaže ugradbene konstrukcije može biti uzrok električne opasnosti.

Ugradnju uređaja povjeriti stručnom osoblju i obaviti u skladu s uputama.

U blizini uređaja izbjegavati upora- bu tvari koje mogu stvoriti otvoreni plamen (flambiranje).

Zabranjeno flambiranje ispod kuhinjske nape.

Tijekom prženja sačuvati poseban oprez kako bi se spriječilo zapalji- vanje ulja ili masti. Iskorišteno ulje je naročito opasno. Zabranjena uporaba otvorenih električnih roštilja.

Kako bi se spriječio rizik od na- stanka požara, uvijek, tijekom čišćenja filtara masnoće i uklanja- nja naslaga masnoće s uređaja, pridržavajte se naputaka iz ovih uputa.

Djeca starija od 8 godina, osobe s tjelesnim, osjetilnim ili duševnim smetnjama, te osobe s nedovoljno iskustva i/ili znanja, mogu koristiti uređaj samo ukoliko im je ruko- vanje objašnjeno od strane osobe odgovorne za njihovu sigurnost i razumijevanje opasnosti pogrešn- og rukovanja uređajem tako, da mogu njime rukovati na siguran način. Djeca se ne smiju igrati ovim uređajem. Djeca ne smiju čistiti ni održavati uređaj bez nad- zora.

Upozorenje: dostupni dijelovi nape tijekom rada uređaja za kuhanje mogu se zagrijati.

Ova kuhinjska napa je namijenje- na za uporabu u kućanstvima, za ugranju iznad ploča za kuhanje, uređaja za kuhanje i slične kuhinjske opreme.

## 2. UPORABA

### ODVODNA ILI FILTARSKA VER- ZIJA?

Napa može biti u filtarskoj ili odvo- dnoj verziji. Potrebno je odlučiti o verziji koja će se postaviti. S ob- zirom na bolju efikasnost prepo- ručujemo ugradnju nape u odvod- noj verziji (ako je to moguće).



Odvodna verzija

Napa pročišćava zrak i odvodi ga van preko odvodnog kanala.



Filtarska verzija

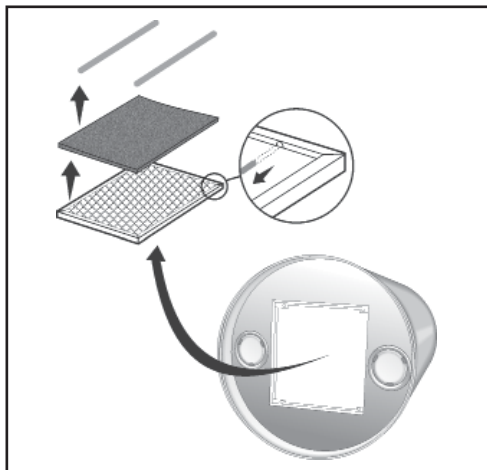
Napa pročišćava zrak i ponovno ga vraća u prostoriju.

### 3. ODRŽAVANJE

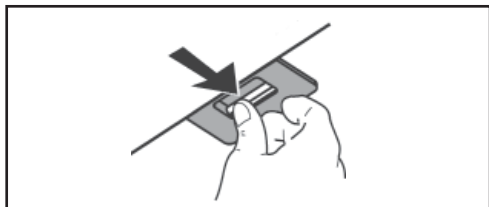
Pažljivo održavanje jamči pravilan i dugotrajan rad uređaja.

Sve naslage masnoće trebaju se redovno uklanjati ovisno o intenzitetu upotrebe (najmanje svaka 2 mjeseca). Izbjegavati sredstva koja imaju abrazivna i/ili nagrizujuća svojstva. Za čišćenje obojenih površina s vanjske strane upotrebite krpicu namočenu u mlakoj vodi i neutralni deterdžent. Za čišćenje čeličnih, bakrenih ili mjedenih dijelova s vanjske strane najbolje je koristiti konkretna sredstva pridržavajući se uputa njihovih proizvođača. Za čišćenje unutrašnjosti uređaja upotrebite krpicu (ili četkicu) namočenu u denaturiranom etilnom alkoholu.

Ugljeni filter ne čisti se i nije ga moguće regenerirati, mora se mijenjati približno svakih 4 mjeseca korištenja ili češće ako je upotreba posebno intenzivna.



filtre za masnoću čistiti ovisno o intenzitetu korištenja, najmanje svaka 2 mjeseca, kako biste spriječili nastanak požara. Čistiti ručno ili u perilici posuđa koristeći neutralni deterdžent. Nakon što se filtri nekoliko puta operu u perilici, primjećuje se da oni mijenjaju boju, što ni na koji način ne utječe na njihovu funkciju.



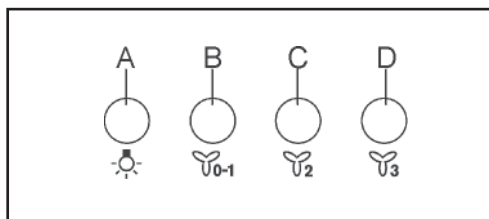
## 4. NAREDBI

Tipka A: upali svjetlo.

Tipka B: sklopka Uključi/Isključi, prva brzina motora.

Tipka C: druga brzina motora.

Tipka D: treća brzina motora.



## 5. RASVJETA

Ako je oštećen reflektor, isti, radi sigurnosti, mora biti zamijenjen od strane proizvođača, njegovog servisa ili od strane stručno osposobljenog osoblja.

# KAZALO

1. VARNOSTNA OPOZORILA.....	104
2. UPORABA.....	105
3. VZDRŽEVANJE.....	105
4. UPRAVLJALNI GUMBI.....	106
5. OSVETLJAVA.....	106

## ZASNOVANI ZA VAS

Hvala, ker ste se odločili za nakup naprave Electrolux. Izbrali ste izdelek, ki je plod več desetletnih strokovnih izkušenj in inovativnosti. Z mislijo na vas je bil zasnovan domiselno in elegantno. Zato ste lahko vedno, kadar ga uporabljate, prepričani, da boste vsakič dosegli najboljše rezultate. Dobrodošli pri Electroluxu.

### Obiščite naše spletne strani, kjer boste:



Našli nasvete za uporabo, prenesli naše knjižice, rešili morebitne težave, dobili informacije glede pomoči:  
**[www.electrolux.com](http://www.electrolux.com)**





Registrirali svoj izdelek in si zagotovili najboljše servisne storitve:  
**[www.registerelectrolux.com](http://www.registerelectrolux.com)**



Nabavili dodatno opremo, potrošni material in originalne rezervne dele za svojo napravo:  
**[www.electrolux.com/shop](http://www.electrolux.com/shop)**

## SKRB ZA VARSTVO OKOLJA

Reciklirajte materiale, ki jih označuje simbol . Embalažo odložite v ustrezne zabojnike za reciklažo.

Pomagajte zaščititi okolje in zdravje ljudi ter reciklirati odpadke električnih in elektronskih naprav. Naprav, označenih s simbolom , ne odstranjujte z gospodinjstvi odpadki. Izdelek vrnite na krajevno zbirališče za recikliranje ali se obrnite na občinski urad.


## PODPORA STRANKAM IN VZDRŽEVANJE

Vedno priporočamo uporabo originalnih rezervnih delov.

Kadar se obrnete na pooblaščen center za pomoč, se prepričajte, ali imate pri roki naslednje podatke: model, šifro izdelka (pnc), serijsko številko.

Te informacije se nahajajo na deklaracijski ploščici.

 Opozorilo/pozor - pomembne varnostne informacije

 Splošne informacije in nasveti

 Informacije v zvezi z okoljem

Pridržana pravica do sprememb.

# 1. VARNOSTNA OPOZORILA

Minimalna razdalja med kuhalno površino, na katero se postavljajo posode, in spodnjim robom nape mora biti najmanj 65 cm, razen če ni drugače določeno v navodilih za montažo kuhinjske nape. Če proizvajalec kuhalne plošče v svojih navodilih določi večjo razdaljo, jo je treba upoštevati.

Zrak, ki ga napa odvaža, ne sme biti speljan v cevi, ki so namenjene odzračevanju drugih naprav, in tudi ne v cevi, ki se uporabljajo za druge naprave, kot so peči za centralno ogrevanje ali podobno.

Pri polaganju odvodnih cevi za napo (zračnika) upoštevajte navodila pristojnih organov. Tudi zrak nape ne sme biti speljan v votle stene, razen če so grajene za ta namen.

Prostor, v katerem hkrati delujejo napa in drugi porabniki zraka (npr. plinske kuhalne plošče, peči na plin, olje ali trda goriva), mora biti dobro zračen. Napa lahko v zaprtem prostoru povzroči podtlak, ki pa ne sme presegati 0,04 mbar, v nasprotnem primeru se lahko odvajani zrak vrača nazaj v prostor. Priporočljivo je, da ima prostor vgrajene prezračevalne reže (oddušnike), ki omogočajo stalen dotok svežega zraka.

Preverite, ali JE na napisni tablici izdelka simbol (Ⓜ). Če je, upoštevajte tole: Izdelek pripada izolacijski klasi II in ga ni treba ozemljiti.

Preverite, ali morda na napisni tablici izdelka NI simbola (Ⓜ). Potem upoštevajte tole: ⚠ POZOR! Ta izdelek mora biti ozemljen. Pri priključitvi bodite pozorni, da je ozemljitveni stik pravilno povezan.

Pred električnim priklopom preverite, ali omrežna napetost ustreza označeni napetosti na napisni tablici s tehničnimi podatki v notranjosti nape. Če priključni vodnik na napi ni opremljen z vtičem oz. v električni instalaciji ni dvopolnega prekinitvenega stikala z razdaljo med kontakti pod pogoji napetostne kategorije III, ki zagotavlja odklop naprave od omrežja, morate takšno stikalo vgraditi v omrežno instalacijo. Če je vaša naprava opremljena z električnim priključnim kablom in vtikačem, mora biti vtičnica, v katero je vključena naprava, vedno dostopna.

Pred kakršnim koli posegom v napo, kot sta na primer čiščenje ali servisiranje, vedno izključite el. tok.

Ne je napajalni kabel poškodovan, ga mora zamenjati proizvajalec ali po njegovem navodilu tehnični servis ali druga ustrezno kvalificirana oseba, v cilju preprečitve kakršnega koli tveganja.

⚠ Opozorilo: Ne se pri montaži nape ne uporabijo v naših navodilih zahtevani vijaki ali drugi pritrdilni elementi, lahko to povzroči nevarnost električnih stikov.



Montaža mora biti opravljena v skladu s temi navodili, opraviti jo sme le ustrezno usposobljeno osebe.

V bližini nape ne uporabljajte snovi, ki bi lahko povzročile izbruh plamena.

Ne uporabljajte naprav z odprtim plamenom pod napo (na alkohol, petrolej in podobno).

Pri cvrtju na olju bodite pozorni na pregrevanje olja, da ga ne bi zajel plamen. Odpadno olje je še posebno nevarno. Ne uporabljajte odprte, nepokrite električne rešetke.

Da bi se izognili požaru, upoštevajte navodila pri čiščenju maščobnega filtra in odstranjevanju maščob iz drugih delov naprave.

To napravo smejo uporabljati otroci, starejši od 8 let, kot tudi osebe z zmanjšanimi fizičnimi, senzoričnimi ter umskimi zmogljivostmi ali pomanjkljivimi izkušnjami in znanjem, vendar samo, če napravo uporabljajo pod ustreznim nadzorom, če so prejeli ustrezna navodila o varni uporabi naprave in če so poučeni o nevarnostih neustrezne uporabe. Poskrbite, da se otroci ne bodo igrali z napravo. Otroci naj ne čistijo naprave ali izvajajo vzdrževalna opravila na le-tej brez ustreznega nadzora.

**OPOZORILO:** Med delovanjem kuhalne plošče lahko postanejo dostopni deli naprave vroči.

Ta kuhinjska napa se uporablja v gospodinjstvu, vgrajena je nad

kuhalne naprave, ki jih prav tako uporabljamo v gospodinjstvu.

## 2. UPORABA

### FILTRIRNE ALI ODVODNE?

Napo je možno namestiti v filtrirni ali odvodni različici. Če na samem začetku je treba določiti vrsto namestitve. V kolikor je to možno, priporočamo določitve in izvedbo odvodne različice namestitve nape, ki omogoča večjo učinkovitost.



Odvodna različica

Napa vsesava zrak, ki vsebuje izparine in vonjave, in ga odvaja navzven skozi izhodno cev.



Filtrirna različica

Napa vsesava zrak, ki vsebuje izparine in vonjave, visti zrak s pomočjo filtra in ga očiščenega vrača nazaj v prostor.

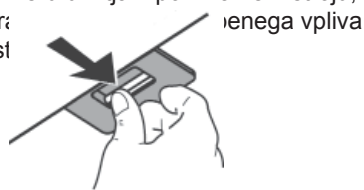
## 3. VZDRŽEVANJE

Temeljito servisiranje zagotavlja pravilno in dolgoletno delovanje.

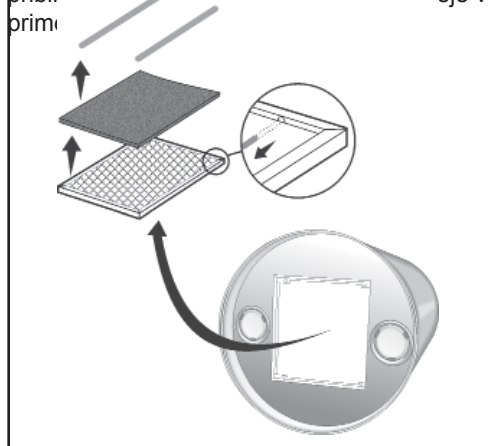
Vse maščobne obloge je treba glede na pogostost uporabe (najmanj na 2 meseca) občasno odstranjevati z aparata. Ne uporabljajte abrazivnih in jedkih sredstev za čiščenje. Za čiščenje barvanih delov izdelka uporabljajte krpo, namočeno v mlačno vodo, in nevtralni detergent.

Za čiščenje jekla, bakra ali medenine na zunanjih delih naprave je vedno najbolje uporabljati posebna namenska čistila po navodilih proizvajalca. Za čiščenje notranjosti naprave uporabljajte krpo (ali čopič), namočeno v etilni alkohol.

Čiščenje protimažobnih filtrov; čistiti vsaj enkrat na vsaka 2 meseca, da se prepreči nevarnost požara, oziroma skladno z navodilom proizvajalca. Umiti z uporabo nevtralnega sredstva ročno ali v pomivalnem stroju. V primeru umitja v pomivalnem stroju, morebitno r: enega vpliva na kakovost



Filtra z aktiviranim lesnim ogljem ni mogoče čistiti in obnavljati, zato ga je treba zamenjati približno vsake 4 meseca ali celo pogosteje v primeru



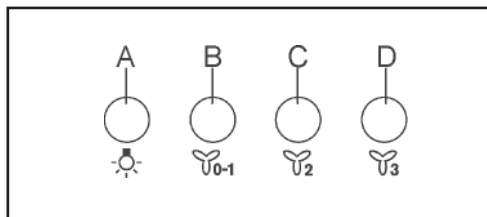
## 4. UPRAVLJALNI GUMBI

Tipka A: Stikalo za vklop osvetlitve.

Tipka B: Stikalo ON/OFF za vklop motorja na I hitrost vrtenja.

Tipka C: Preklop na II hitrost.

Tipka D: Preklop na III hitrost.



## 5. OSVETLJAVNA

Če je luč poškodovana, jo zaradi preprečevanja nevarnosti sme zamenjati izključno proizvajalec, njegov pooblaščen servis ali podobno usposobljena oseba.

# ΠΕΡΙΕΧΟΜΕΝΑ

1. ΠΡΟΕΙΔΟΠΟΙΗΣΕΙΣ ΑΣΦΑΛΕΙΑΣ.....	108
2. ΧΡΗΣΗ.....	109
3. ΣΥΝΤΗΡΗΣΗ.....	110
4. ΧΕΙΡΙΣΤΗΡΙΑ.....	111
5. ΦΩΤΙΣΜΟΣ.....	111

## ΣΧΕΔΙΑΣΜΕΝΑ ΓΙΑ ΕΣΑΣ

Σας ευχαριστούμε που αγοράσατε μια συσκευή Electrolux. Επιλέξατε ένα προϊόν που είναι αποτέλεσμα δεκαετιών επαγγελματικής πείρας και καινοτομίας. Έξυπνο και κομψό, σχεδιάστηκε για εσάς. Για το λόγο αυτό, κάθε φορά που το χρησιμοποιείτε, μπορείτε να είσαστε βέβαιοι ότι θα έχετε πάντα τα καλύτερα αποτελέσματα.

Καλώς ήλθατε στην Electrolux.

### Επισκεφθείτε την ιστοσελίδα μας για να:



Λάβετε συμβουλές χρήσης, κατεβάσετε τα φυλλάδιά μας, λύσετε ενδεχόμενα προβλήματα, λάβετε πληροφορίες για το σέρβις:

[www.electrolux.com](http://www.electrolux.com)



Καταχωρήσετε το προϊόν σας και να έχετε καλύτερη εξυπηρέτηση:


[www.registerelectrolux.com](http://www.registerelectrolux.com)




Αγοράσετε αξεσουάρ, αναλώσιμα και γνήσια ανταλλακτικά για τη συσκευή σας:

[www.electrolux.com/shop](http://www.electrolux.com/shop)

## ΠΕΡΙΒΑΛΛΟΝΤΙΚΑ ΘΕΜΑΤΑ

Ανακυκλώστε τα υλικά που φέρουν το σύμβολο . Τοποθετήστε τα υλικά συσκευασίας σε κατάλληλα δοχεία για ανακύκλωση.

Συμβάλλετε στην προστασία του περιβάλλοντος και της ανθρώπινης υγείας ανακυκλώνοντας τις άχρηστες ηλεκτρικές και ηλεκτρονικές συσκευές. Μην απορρίπτετε με

τα οικιακά απορρίμματα συσκευές που φέρουν το σύμβολο . Επιστρέψτε το προϊόν στην τοπική σας μονάδα ανακύκλωσης ή επικοινωνήστε με τη δημοτική αρχή.

## ΥΠΟΣΤΗΡΙΞΗ ΠΕΛΑΤΩΝ ΚΑΙ ΣΥΝΤΗΡΗΣΗ

Συνιστούμε πάντα τη χρήση γνήσιων ανταλλακτικών.

Όταν απευθυνθείτε στο Εξουσιοδοτημένο Σέρβις, βεβαιωθείτε ότι έχετε στη διάθεσή σας τα παρακάτω στοιχεία: Μοντέλο, Κωδικός προϊόντος (PNC), Αριθμός σειράς.

Οι πληροφορίες βρίσκονται στην πινακίδα τεχνικών χαρακτηριστικών.

 Προειδοποίηση / Προσοχή - Σημαντικές πληροφορίες για την ασφάλεια

 Γενικές πληροφορίες και συστάσεις

 Πληροφορίες για το περιβάλλον

Με την επιφύλαξη αλλαγών.

## 1. ΠΡΟΕΙΔΟΠΟΙΗΣΕΙΣ ΑΣΦΑΛΕΙΑΣ

Ελάχιστη απόσταση από την επιφάνεια ψησίματος και του κάτω άκρη του αποροφητήρα πρέπει να είναι 65cm. Αν μέσα στις οδηγίες συναρμολόγησης τις εστία απαιτείται μια μεγαλύτερη απόσταση, πρέπει να τη τηρήσετε.

Αέρας που απορροφάται από τον αποροφητήρα δεν μπορεί να μεταφερθεί στον αεραγωγό που χρησιμοποιείται για αγωγή ατμού ή καπνού από τις συσκευές που τροφοδοτούνται με την ενέργεια άλλα από την ηλεκτρική ενέργεια (εγκαταστάσεις της κεντρική θέρμανσης, θερμαντήρες, θερμάστρες λουτρών κλπ.).

Πρέπει να θυμηθείτε να τηρείτε όλες τις νομικές διατάξεις και πρότυπα σχετικά με εξαγωγή αέρα. Δεν επιτρέπεται να άγετε καυσαέρια μέσα σε ανοίγματα των τοίχων αν αυτά δεν έχουν τέτοιο προορισμό.

Δωμάτιο όπου συναρμολογείτε τον αποροφητήρα πρέπει να έχει επαρκή εξαερισμό ιδιαίτερα όταν ταυτόχρονα λειτουργούν οι συσκευές που τροφοδοτούνται με αέριο, λάδι, κάρβουνα κλπ. γιατί ο αποροφητήρας όταν εξάγει το αέρα θα μπορούσε να δημιουργήσει την υποπίεση σε τέτοιες συνθήκες. Ξ τιμή της υποπίεσης δεν επιτρέπεται να υπερβεί 0,04 mbar. Έτσι αποφεύγετε απορρόφηση καυσαερίων που δημιουργούνται από μια πηγή θερμότητας, μέσα στο δωμάτιο. Προτείνεται να εξοπλίσετε το δωμάτιο με συσκευές εξαερισμού μ σκοπό εξασφάλιση τη συνεχή παροχή φρέσκου αέρα.

Εξοικειωθείτε με το φυλλάδιο που βρίσκεται μέσα στη συσκευή. Αν στο φυλλάδιο υπάρχει εκτυπωμένο σύμβολο (Ⓜ), αυτό σημαίνει: η συσκευή έχει τις παραμέτρους και τα τεχνικά χαρακτηριστικά που ανήκουν στην II τάξη μόνωσης και για αυτό δεν απαιτείται η γείωση.

Εξοικειωθείτε με το φυλλάδιο που βρίσκεται μέσα στη συσκευή. Αν στο φυλλάδιο ΔΕΝ υπάρχει εκτυπωμένο σύμβολο (Ⓜ), αυτό σημαίνει: ⚠ ΠΡΟΣΟΧΗ: Η παρούσα συσκευή πρέπει να έχει γείωση. Όταν συνδέετε τη συσκευή στην ηλεκτρική ενέργεια σιγουρευτείτε ότι η πρίζα είναι το πόλο γείωσης.

Όταν συνδέετε τη συσκευή στην ηλεκτρική ενέργεια πρέπει να ελέγξετε αν η τάση τροφοδοσίας είναι συμβατή με τις τιμές που αναφέρονται στην αναγνωριστική πινακίδα μέσα της συσκευής. Αν η συσκευή δεν είναι εξοπλισμένη με το φως και το ελαστικό καλώδιο που δεν αποσυναρμολογείται ή καμία άλλη διάταξη που εξασφαλίζει αποσύνδεση από την τροφοδοσία με πολλού πόλου και απόσταση μεταξύ των επαφών που επιτρέπει απόλυτη αποσύνδεση στις συνθήκες της III κατηγορία βραχυκυκλώματος, τότε πρέπει να χρησιμοποιείτε μια διάταξη που διαχωρίζει τη συσκευή

από το ηλεκτρικό δίκτυο. Αν η συσκευή είναι εξοπλισμένη με το φως και το καλώδιο τροφοδοσίας, τοποθετήστε τη συσκευή έτσι ώστε το φως έχει εύκολη πρόσβαση. Πριν αν αρχίσετε οποιαδήποτε εργασία καθαρισμού ή συντήρησης, πρέπει να απενεργοποιήσετε τη συσκευή και να βγάλετε το φως από την πρίζα.

Εάν το καλώδιο τροφοδοσίας έχει υποστεί φθορά, πρέπει να αντικατασταθεί από τον κατασκευαστή ή από το κέντρο τεχνικής εξυπηρέτησής του ή σε κάθε περίπτωση από ειδικευμένο προσωπικό ώστε να αποφευχθεί κάθε πιθανός κίνδυνος.

⚠ Προσοχή: Αν δεν εγκαταστήσετε βίδες ή συνδετήρες σύμφωνα με αυτές τις οδηγίες μπορεί να οδηγήσει σε κίνδυνο ηλεκτροπληξίας.

Η εγκατάσταση διενεργείται σύμφωνα με τις οδηγίες αυτές και από προσωπικό επαγγελματικά ειδικευμένο.

Αποφεύγετε χρήση εύφλεκτων υλικών δίπλα στη συσκευή.

Σε περίπτωση φαγητών μην επιτρέψτε τη φλόγα να έχει επαφή με τον απορροφητήρα.

Σε περίπτωση που τηγανίζετε σε ένα τηγάνι προσέξτε το λάδι ή το λίπος να μην καούν. Ιδιαίτερα επικίνδυνο είναι το λάδι γιατί είναι πολύ εύφλεκτο. Μην χρησιμοποιείτε ανοιχτές ηλεκτρικές σούβλες.

Με σκοπό να αποφύγετε πιθανό κίνδυνο πυρκαγιάς πάντα πρέπει να παρακολουθείτε τις οδηγίες χρήσης όταν καθαρίζετε τα φίλτρα λίπους και όταν αφαιρείτε πιθανές ακαθαρσία από τι λίπος από τη συσκευή.

Δεν επιτρέπεται τα πρόσωπα με μειωμένες με μειωμένες φυσικές, αισθητικές και νοητικές ικανότητας ή αυτά που δεν έχουν κατάλληλη εμπειρία ή γνώση να χρησιμοποιούν τη συσκευή. Αυτό επιτρέπεται μόνο υπό τον όριο ότι τα πρόσωπα αυτά έχουν εποπτεία, ξέρουν τις οδηγίες

χρήσης και καταλαμβάνουν το σχετικό κίνδυνο. Απαγορεύεται χρήση της συσκευή ως παιχνίδι για τα παιδιά. Τα παιδιά δεν επιτρέπεται να εκτελούν εργασίες καθαρισμού και συντήρησης που είναι το καθήκον του χρήστη της συσκευής.

Προσοχή: Ορισμένα εξαρτήματα των απορροφητήρων μπορεί να είναι πολύ ζεστά όταν χρησιμοποιούνται μαζί με άλλες συσκευές κουζίνας.

Ο παρών απορροφητήρας μπορεί να χρησιμοποιείται μόνο στις οικιακές συνθήκες και προορίζεται για εγκατάσταση πάνω από τις εστίες ή παρόμοιες συσκευές.

## 2. ΧΡΗΣΗ

### ΦΙΛΤΡΑΡΙΣΜΑΤΟΣ Ή ΑΠΟΡΡΟΦΗΣΗΣ;

Ο απορροφητήρας μπορεί να είναι τύπου απορρόφησης ή τύπου φιλτραρίσματος. Αποφασίστε εξ αρχής τον τύπο εγκατάστασης. Για καλύτερη

απόδοση, προτείνουμε την εγκατάσταση του απορροφητήρα σε έκδοση απορρόφησης (αν είναι δυνατόν).



Έκδοση απορρόφησης

Ο απορροφητήρας καθαρίζει τον αέρα και τον αποβάλλει προς τα έξω μέσω ενός αγωγού εκκένωσης.



Έκδοση φιλτραρίσματος

Ο απορροφητήρας καθαρίζει τον αέρα και τον επανεισάγει καθαρό στο δωμάτιο.

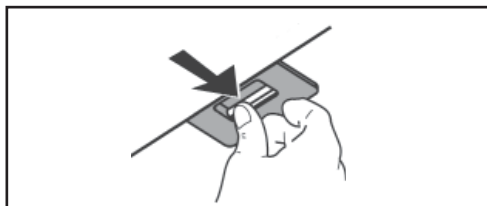
### 3. ΣΥΝΤΗΡΗΣΗ

Κατάλληλη συντήρηση εγγυάται σωστή και μακροχρόνια λειτουργία της συσκευής.

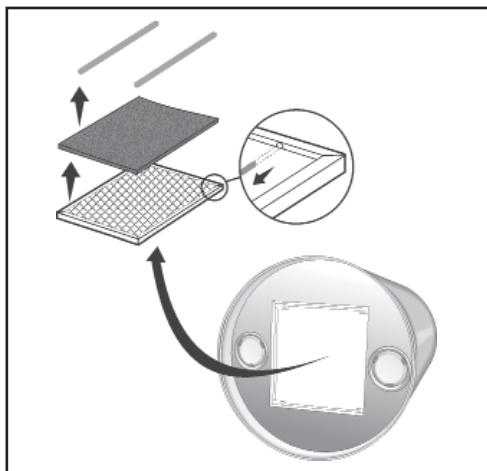
Καθαρισμός της συσκευής από το λίπος πρέπει να εκτελείται περιοδικά, στην εξάρτηση από το βαθμό έντασης χρήσης. Μη χρησιμοποιείτε τα προϊόντα που προκαλούν διάβρωσή ή τριβή. Με σκοπό να καθαρίσετε τα εξαρτήματα της συσκευής επικαλυμμένα με το βερνίκι πρέπει να χρησιμοποιείτε το υγρό ύφασμα και ένα ουδέτερο καθαριστικό απορρυπαντικό. Με σκοπό να καθαρίσετε τα εξαρτήματα από τον ανοξειδωτο χάλυβα, χαλκό ή ορείχαλκο, πάντα πρέπει να χρησιμοποιείτε τα κατάλληλα προϊόντα καθαρισμού τους. Προκειμένου να καθαρίσετε το προϊόν από μέσα πρέπει να

χρησιμοποιήσετε το ύφασμα ή τη βούρτσα με μετουσίωση.

Καθαρισμός των φίλτρων συγκράτησης λίπους\_το καθαρίζετε τουλάχιστον κάθε 2 μήνες για να αποσοβηθούν κίνδυνοι πυρκαγιάς, Σε σχέση με την χρήση. πλύνετε με ουδέτερο απορρυπαντικό στο χέρι ή σε πλυντήριο πιάτων. Στην περίπτωση πλύσης σε πλυντήριο πιάτων, ένας ενδεχόμενος αποχρωματισμός δεν διακυβεύει με κανένα τρόπο τη λειτουργικότητα των φίλτρων.



Το ενεργοποιημένο φίλτρο του ξυλάνθρακα δεν κάνει για καθαρισμό και δεν μπορεί να ανανεωθεί καθώς και πρέπει να γίνεται η αντικατάστασή του περίπου ανά 4 μήνες χρήσης ή συχνότερα στην περίπτωση της ειδικά εντατικής χρήσης.



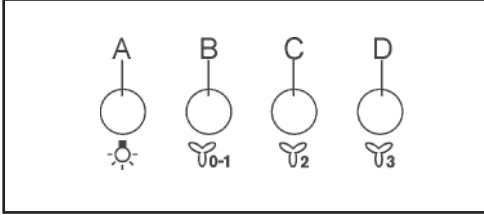
## 4. ΧΕΙΡΙΣΤΗΡΙΑ

Κουμπί A: διακόπτης φωτός.

Κουμπί B: Διακόπτης ON/OFF κινητήρα στην I ταχύτητα.

Κουμπί C: Διακόπτης II ταχύτητας.

Κουμπί D: Διακόπτης III ταχύτητας.



## 5. ΦΩΤΙΣΜΟΣ

Εάν το φως έπαθε βλάβη, μπορεί να αντικατασταθεί μόνο από τον κατασκευαστή, το συνεργείο ή το πρόσωπο εξουσιοδοτημένο με σκοπό την αποφυγή του κινδύνου.

# İÇİNDEKİLER

1. GÜVENLİK UYARILARI.....	113
2. KULLANIM.....	114
3. BAKIM.....	114
4. KONTROLLER.....	115
5. IŞIKLANDIRMA.....	115

## SİZİN İÇİN TASARLANDI

Electrolux ev ürünlerinden birini satın aldığınız için teşekkür ederiz. Onlarca yıllık deneyim ve yeniliği beraberinde getiren bir ürün seçtiniz. Becerikli ve modern olan bu ürün, sizi düşünerek tasarlandı. Bu yüzden, cihazı her kullandığınızda, en iyi sonuçları elde edeceğinizden emin olabilirsiniz. Electrolux'e hoş geldiniz.

### Aşağıdakiler için websitemizi ziyaret edin:



Kullanım tavsiyeleri edinin, broşürlerimizi indirin, sorun giderin, destek bilgisi alın:  
[www.electrolux.com](http://www.electrolux.com)



Ürününüzü kaydedin ve daha iyi hizmet alın:  
[www.registerelectrolux.com](http://www.registerelectrolux.com)



Cihazınız için aksesuar, sarf malzemeleri ve orijinal yedek parçalar satın alın:  
[www.electrolux.com/shop](http://www.electrolux.com/shop)

## ÇEVREYLE İLGİLİ BİLGİLER

Şu sembole sahip malzemeler geri dönüştürülebilir . Ambalajı geri dönüşüm için uygun konteynerlere koyun.

Elektrikli ve elektronik cihaz atıklarının geri dönüşümüne ve çevre ve insan sağlığının

korunmasına yardımcı olun. Ev atığı sembolü bulunan cihazları atmayın. Ürünü yerel geri dönüşüm tesislerinize gönderin ya da belediye ile irtibata geçin.

## MÜŞTERİ DESTEĞİ VE BAKIM

Her zaman orijinal yedek parçaların kullanılmasını tavsiye ediyoruz.

Yetkili teknik servisi aradığınızda, aşağıdaki bilgilerin beraberinizde olduğundan emin olun: Model, ürün kodu (PNC), seri numarası.

Bilgiler, ürünün veri plakasında bulunmaktadır.

- Uyarı / Dikkat - Güvenlik ile ilgili önemli bilgi
- Bilgi ve genel ipuçları
- Çevresel bilgi

Değişiklik hakkı saklıdır.



# 1. GÜVENLİK UYARILARI

Ocak ile davlumbazın alt kısmının arasındaki minimum mesafe 65 cm olması gerekmektedir. Ocağın kurulma talimatında bundan farklı mesafe öngörüldüğünde bunu mutlaka göz önünde bulundurunuz.

Davlumbaz tarafından toplanan hava, merkezi ısıtma, radyatör, banyo ısıtıcıları gibi elektrikten başka enerji kaynağıyla çalışan ekipmanlardan gelen dumanları çekmek amacıyla kullanılan egzoz hortumuna aktarılamaz.

Hava aktarma ile ilgili yasaların tüm kurallarını takip ettiğimize emin olun. Baca gazları aktarma amacı taşımayan duvar boşlukları kullanılmamalıdır.

Gaz, petrol, kömür gibi enerji kaynağıyla çalışan aletler davlumbazın kurulduğu odada ise odanın iyi havalandırma sistemine sahip olması gerekmektedir. Çünkü çalışan davlumbazın odada negatif basıncın oluşmasına yol açabilir. Negatif basıncın değeri 0.04 mbar'ının üstünde kesinlikle olmamalıdır. Çünkü negatif basıncın düşük olması ısı kaynağından boşaltılan baca gazlarının emilmesini önler. Odaya, sürekli hava akımını sağlayacak vantilatör döşenmelidir.

Cihazın içinde bulunan bilgi etiketini kontrol ediniz. Üzerinde (☐) sembolünün bulunması cihazın II yalıtım sınıfına ait teknik parametrelerine sahip olduğu, bu nedenle topraklama gerektirmediği anlamı taşır.

Cihazın içinde bulunan bilgi etiketini kontrol ediniz. Üzerinde (☐) sembolü yok ise ⚠ DİKKAT: Bu cihaz topraklama işlemine tabii tutulmalıdır. Cihazın elektrik akımına bağlanma sırasında elektrik prizinin topraklama dişi ile donatılmış olduğundan emin olunuz.

Cihazın elektrik akımına bağlanması sırasında besleme geriliminin cihazın içinde bulunan etiket üzerindeki değerlere uygun olup olmadığını kontrol ediniz. Cihazın demonte edilebilen kablosu ve fişi yada III kategorili gerilim darbesi durumunda elektrik devresinin kapanmasını sağlayan kontaklar arası mesafesi olan çok kutuplu devre kesici ile donatılmıyorsa devre kesici kullanmak gerekmektedir. Cihaz kablosu ve fişi ile donatılmışsa cihazı fişine erişilebilir şekilde yerleştirmek gerekmektedir. Herhangi bir temizlik veya bakım işlemleri yapmadan önce cihazı kapatıp elektrik prizinden çıkarınız.

Besleme kablosu hasar görmüş ise herhangi bir tehlikeyi önlemek amacıyla üretici, yetkili servis teknisyeni veya uzman bir kişi tarafından değiştirilmeli.

⚠ Dikkat: Davlumbazın kurulumu sırasında işbu kılavuzda belirtilmiş olan vida ve diğer tutturma aytıkları kullanılmaz ise kısa devre riski meydana gelebilir.

Davlumbazın kurulumu aşağıdaki talimatlar doğrultusunda ve kalifiye personel tarafından yapılmalıdır.

Cihazın yanında yanıcı maddeler kullanmaktan sakınılmalıdır.

Yemekleri hazırlama sırasında alevin davlumbaza temas etmesine izin vermeyiniz.

Tavadakızartmaişlemlerisirasında yağın yanmamasına dikkat ediniz. Tutuşabilirliği nedeniyle sıvı yağlar çok tehlikelidir. Açık elektrikli ızgara kullanmayınız.

Olası yangın riskini önlemek için yağ filtreleri veya cihaz üzerinde biriken yağ tabakasının temizleme işlemleri sırasında daima kullanma talimatlarına uyunuz .

Cihaz, kontrol altında olmaları, kullanma kılavuzu okunmaları ve cihazın kullanmasına bağlı olası tehlikeleri anlamaları koşuluyla fiziksel, duyuusal veya zihinsel yetenekleri veya tecrübe ve bilgi eksikliği olan kişiler tarafından kullanılabilir. Cihazın çocuklar tarafından oyuncak olarak kullanılması yasaktır. Kullancıya ait olan cihazın temizlik ve bakım işlemleri gözetim olmadan çocuklar tarafından yapılamaz.

Dikkat: Diğer mutfak aletleri kullanıldığında davlumbazın bazı kısımları sıcak olabilir.

Bu davlumbaz sadece ev kullanımı için uygun olup ocak ve yemek pişirme makinelerinin üzerine monte etme amacıyla tasarlanmıştır.

## 2. KULLANIM

### FILTRE VERSİYONLU MU EMME VERSİYONLU MU?

Davlumbaz filtre ya da emme versiyonlu olarak monte edilebilir. Kurulum тьр konusunda montajdan цnce karar vermek gerekir. Мьткьnse, daha fazla verimlilik saglayan davlumbazi emme versiyonlu olarak kurulmanizi цneririz.



Emme versiyonlu

Davlumbaz dumani ve kokulari izeren havayi emip egzoz hortumundan disariya aktarir.



Filtre versiyonlu

Davlumbaz dumani ve kokulari izeren havayi emip filtre yardimiyla temizler ve tekrar odaya aktarir.

## 3. BAKIM

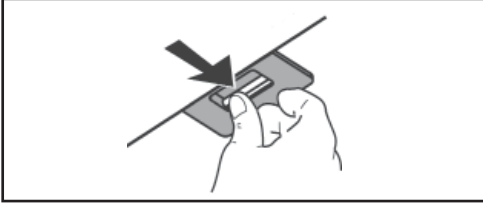
Dođru yapılmıř bakım işlemleri cihazın dođru ve uzun süreli çalıřmasını sađlayacaktır.

Cihazın temizlik işlemleri kullanım yođunluđuna gьre periyodik olarak yapılmalıdır (en az her uç ayda bir kez). Ařındırıcı maddeleri içeren ьrьnleri kullanmaktan kaçınınız. Cila ile kaplı davlumbaz parçalarını temizlemek için ılık su ve nьtr deterjana batırılmıř bez kullanınız. Çelik, bakır veya pirinç parçalarını temizlemek için, onların temizliđine yьnelik

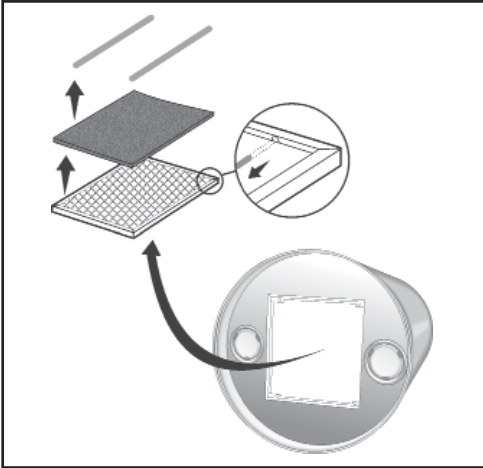
ürünleri kullanma talimatlarına göre kullanınız. Cihazın iç kısmını temizlemek için denatüre alkola batırılmış fırça veya bez kullanınız.

Yaga karsi filtrelerinin temizligi; yangin tehlikesinin çnyne gezmek izin en az 2 ayda bir temizlik islemlerini yapiniz, iliuki kullanmak izin.

Nıtr deterjani kullanarak elde veya bulasik makinesinde yıkayiniz. Bulasik makinesinde yıkama sirasinda olasi herhangi bir leke filtrenin kalitesini etkilemez.



Aktif karbon filtre yıkanarak tekrar kullanılabilir nitelikte değildir ve 4 ayda bir veya yoğun kullanım durumunda daha sık aralıklarla değiştirilmelidir.



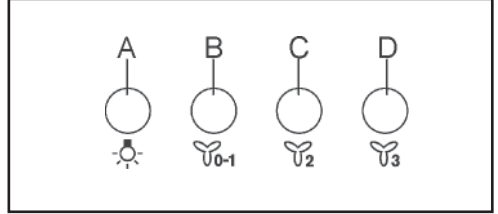
## 4. KONTROLLER

A düğmesi: Aydınlatma açma düğmesi.

B düğmesi: Motoru ilk hiz seviyesine açma/kapatma düğmesi.

C düğmesi: Motoru ikinci hiz seviyesine ayarlanma düğmesi.

D düğmesi: Motoru üçüncü hiz seviyesine ayarlanma düğmesi.



## 5. IŞIKLANDIRMA

Herhangi bir tehlikeye mahal vermemek için, spot lambası bozulduğunda sadece üretici, yetkili servis veya uzman bir kişi tarafından değiştirilmelidir.

# СЪДЪРЖАНИЕ

1. ПРЕДУПРЕЖДЕНИЯ ЗА БЕЗОПАСНОСТТА.....	117
2. УПОТРЕБА.....	118
3. ПОДДРЪЖКА.....	119
4. УПРАВЛЕНИЯ.....	120
5. ОСВЕТИТЕЛЕН ПРИБОР.....	120

## НИЕ МИСЛИМ ЗА ВАС

Благодарим, че закупихте уред Electrolux. Вие избрахте продукт, който е плод на години професионален опит и иновации. Умело конструиран и стилиен, той е създаден с мисъл за вас. Затова когато и да го използвате, можете да сте уверени, че ще имате винаги отлични резултати.

Добре дошли в Electrolux.

### Посетете нашия уеб сайт:



За да получите съвети относно използването, брошури, информация за отстраняване на неизправности и информация за техническо обслужване:  
**[www.electrolux.com](http://www.electrolux.com)**




За да регистрирате продукта си и да се радвате на по-добро техническо обслужване:  
**[www.registerelectrolux.com](http://www.registerelectrolux.com)**




За да закупите аксесоари, консумативи и оригинални резервни части за вашия уред:  
**[www.electrolux.com/shop](http://www.electrolux.com/shop)**

## ОПАЗВАНЕ НА ОКОЛНАТА СРЕДА

Рециклирайте материалите със символа . Поставайте опаковките в съответните контейнери за рециклирането им.

Помогнете за опазването на околната среда и човешкото здраве, както и за рециклирането на отпадъци от електрически и електронни уреди. Не изхвърляйте

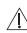
уредите, означени със символа , заедно с битовата смет. Върнете уреда в местния пункт за рециклиране или се обърнете към вашата общинска служба.

## ОБСЛУЖВАНЕ НА КЛИЕНТИ И ТЕХНИЧЕСКО ОБСЛУЖВАНЕ


Винаги използвайте оригинални резервни части.

Когато се свързвате с нашия оторизиран сервизен център, се уверете, че разполагате със следната информация: модел, номер на продукт (PNC), сериен номер.

Тази информация ще намерите на табелката с данни.

 Предупреждение/Внимание – информация за безопасност

 Обща информация и съвети

 Екологична информация

Подлежи на промяна без предизвестие.

# 1. ПРЕДУПРЕЖДЕНИЯ ЗА БЕЗОПАСНОСТТА

Минималното разстояние между плота, върху който стоят тигани и долната част на аспиратора, трябва да бъде 65 см, освен ако в инструкцията за монтаж е посочено друго. Ако инсталацията на плота посочва по-голямо разстояние, трябва това да се вземе предвид.

Събраният въздух не може да бъде пренасян в канал използван за изкарване на дим от устройства захранвани с енергия по-различна от електрическа енергия (системи за централно отопление, термосифони, нагреватели за вода и т.н.)

По време на инсталацията на отвеждащия канал трябва да се спазват официалните валидни инструкции на компетентните органи. Допълнително, изкарваният въздух не трябва да бъде отвеждан до стенна вдлъбнатина, освен ако тази вдлъбнатина е предназначена за тази цел.

Помещението трябва да бъде добре проветрявано, когато по едно и също време работи аспираторът и друга отоплителна техника захранвана с друга енергия по-различна от електрическа (газови печки, печки с дизел, въглища, итн.)

Реално, лишавайки се от въздух, впусквателният аспиратор може да създаде в помещението подналягане. Подналягането не би трябвало да превишава 0,04 мбара. Това предотвратява повторно вкарване на газа изхвърлен от източник на топлината. Препоръчва се, в помещението да се намират отдушници осигуряващи постоянно снабдяване с чист въздух.

Трябва да се провери етикета с датата, която е отвътре на устройството; ако има символ (Ⓜ), прочети както следва: според техническата спецификация на устройството, то принадлежи на II клас изолация, затова не трябва да се заземява.

Трябва да се провери етикета с дата, която е от вътрешната страна на устройството; ако символът (Ⓜ) HE е бил разпечатан, прочети както следва: ⚠ ВНИМАНИЕ: Това устройство изисква заземяване. По време на създаване на електронни връзки, трябва да се провери дали контактът за ток е бил заземен.

По време на създаване на електрически връзки, трябва да се провери дали стойностите на напрежението отговарят на фирмената табелата отвътре на самото устройство. Когато устройството не е снабдено със захранващ кабел и щепсел или други средства за изключване от захранваща мрежа, при отделяне на връзките на всички полюси,

които осигуряват пълното изключване при пренапрежение при условия на категория III, това обозначава, че изключването трябва да остане вкарано в постоянно окабеляване, съгласно принципите на окабеляване. Ако твоята единица е съдържа хранващ кабел и щепсел, трябва да се настрои така че да се осигури достъп до щепсела.

Преди изпълнението на каквито и да било действия свързани с чистенето или поддръжката на устройството, трябва винаги да се изключи електрическото хранване.

Ако хранващият кабел е повреден, трябва да бъде сменен от производителя, неговия сервиз или лице с подобни квалификации с цел избягване на опасността.

⚠️Предупреждение: немонтиране на винтове или закрепващо устройство съгласно настоящата инструкция може да причини електрическа опасност.

Устройството трябва да бъде монтирано от квалифицирано лице съгласно инструкцията.

Трябва да се избягват материали, които могат да изхвърлят пламъци (фламбиране) в близост до устройството.

Да не се фламбира под кухненския аспиратор.

По време на пържене, трябва да се спазва особено внимание, за да не се допусне до запалване на олио или мазнина. Използваното олио е особено опасно. Не трябва да се ползват незащитени електрически скари. За да се избегне възможен риск от пожар, трябва да се прилагат посочените инструкции по време на чистене на филтри за мазнина, а също отстраняване на мастни натрупвания от уреда. Уредът може да бъде ползван от деца на възраст над 8 години,

а също от лица с ограничени физически, сензорни или умствени способности, или при липса на умения или знания, ако са под надзор или са били инструктирани за принципите за ползване на устройството по безопасен начин от лице отговорно за тяхната безопасност и разбиране на опасностите свързани с устройството. Децата не би трябвало да си играят с устройството. Чистене и поддръжка не би трябвало да бъдат извършвани от деца без надзор.

Предупреждение: достъпните части могат да станат горещи по време на ползване на уреди за готвене.

Настоящият кухненски

отдушник е предназначен за монтаж в домашни кухни над кухненски плочи, устройства за готвене, а също подобни кухненски съоръжения.

## 2. УПОТРЕБА

### ФИЛТРИРАЩА ИЛИ КАНАЛНА ВЕРСИЯ?

Отдушникът може да бъде с филтрираща или канална версия. Трябва да се реши кой вид трябва да бъде инсталиран. За по-добри ефекти, препоръчваме инсталация на отдушника с канална версия (ако това е възможно).



#### Канална версия

Отдушникът чисти въздуха и го отвежда навън чрез изходящ канал.



#### Филтрираща версия

Отдушникът чисти въздуха и отново го въвежда вече чист въздух обратно в помещението.

## 3. ПОДДРЪЖКА

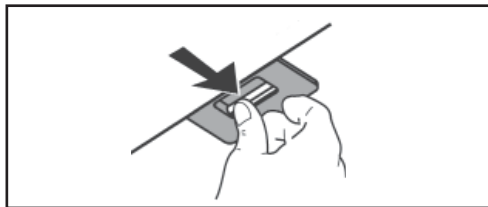
Точната поддръжка гарантира правилна и дълготрайна експлоатация.

Всякакви мастни натрупвания би трябвало да бъдат периодично отстранявани от устройството в зависимост от нивото на ползване (поне на 2 месеца). Трябва да се избягват грапави продукти причиняващи

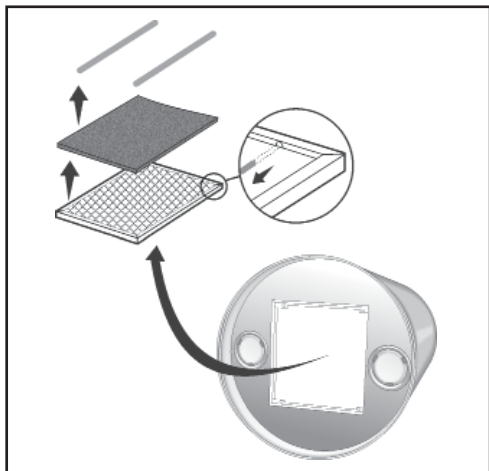
корозия. За да се почистят боядисаните уреди от външната страна, трябва да се ползва намокрен парцал в хладка вода и неутрален препарат. За да се почистят стоманените, медните или месинг устройства от външната страна, най-добре да се ползват конкретни продукти, съгласно инструкцията за тези продукти. За да се почисти отвътре устройството, трябва да се ползва парцал (или четка) намокрена в денатуриран етилов алкохол.

Филтрите за мазнини да се чистят в зависимост от нивото на ползване, поне на 2 месеца, за да се предотврати потенциален пожар.

Да се чистят ръчно или в миялна машина ползвайки неутрален препарат. В случай на чистене в миялна машина, потенциално обезцветяване на филтрите не влияе по никакъв начин на тяхното функциониране.



Активният филтър за дървен въглен не става за чистене и не може да се възобнови, а също трябва да бъде сменян приблизително на 4 месеца ползване или по-често в случай на особено интензивно ползване.



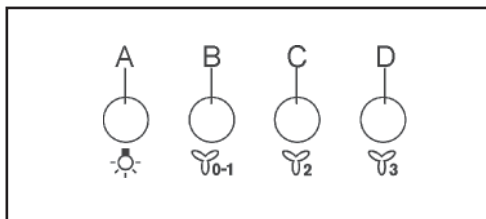
## 4. УПРАВЛЕНИЯ

Бутон А: светни лампа.

Бутон В: превключвател „Включи“/“Изключи“

Бутон С: втора скорост на мотора.

Бутон D: трета скорост на мотора.



## 5. ОСВЕТИТЕЛН ПРИБОР

Ако лампата е повредена, може да бъде сменена само от производителя, неговия сервиз или лице с подобни квалификации с цел избягване на опасността.



# МАЗМҰНЫ

1. ҚАУІПСІЗДІК ЕСКЕРТПЕЛЕРІ.....	122
2. ПАЙДАЛАНУ.....	123
3. ТЕХНИКАЛЫҚ КҮТІМ КӨРСЕТУ.....	124
4. БАСҚАРУ ЭЛЕМЕНТТЕРІ.....	125
5. ЖАРЫҚТАНДЫРУ ҚҰРАЛЫ.....	125

## БІЗ СІЗ ТУРАЛЫ ОЙЛАЙМЫЗ

Electrolux бұйымын сатып алғаныңызға алғыс білдіреміз. Сіз, он жылдық кәсіби тәжірибе мен инновациялар берілген бұйымды таңдадыңыз. Ол кеменгер және стильді бола отырып, сізге деген қамқорлықпен әзірленген. Сол себепті, сіз оны әрбір рет қолданған кезде, әрбір рет ең жақсы нәтижеге қол жеткізетініізге сенімді бола аласыз.

Electrolux-ке қош келдіңіз.

### Біздің веб-сайтымызға кіріңіз және:



Қолдану жөніндегі кеңестерді, брошюраларды, ақауларды іздеу және кетіру жөніндегі ақпаратты, сервистік ақпаратты алыңыз:

[www.electrolux.com](http://www.electrolux.com)



Үздік қызмет алу үшін өз бұйымыңызды тіркеңіз:


[www.registerelectrolux.com](http://www.registerelectrolux.com)




Өз бұйымыңызға керек-жарақтарды, шығын материалдарын және түпнұсқалы қосалқы бөлшектерді сатып алыңыз:

[www.electrolux.com/shop](http://www.electrolux.com/shop)

## ҚОРШАҒАН ОРТАҒА ЗИЯН КЕЛДІРМЕУ ТУРАЛЫ МАҒЛҰМАТТАР

Белгі  салынған материалдарды қайта өңдеуден өткізуге тапсырыңыз. Орам материалдарын қайта өңдеуден өткізу үшін тиісті контейнерлерге салыңыз. Электрлік және электроникалық құрылғылардың қалдығын қайта өңдеуден өткізу арқылы, қоршаған ортаға және адамның денсаулығына зиян келтіретін жағдайларға

жол бермеуге өз үлесіңізді қосыңыз. Белгі  салынған құрылғыларды тұрмыстық қалдықтармен бірге тастамаңыз. Өнімді жергілікті қайта өңдеу орталығына өткізіңіз немесе жергілікті мекемеге хабарласыңыз.


## ТАПСЫРЫСКЕРЛЕРГЕ ҚЫЗМЕТ КӨРСЕТУ ЖӘНЕ СЕРВИС


Өрқашан түпнұсқалы қосалқы бөлшектерді қолданыңыз.

Авторластырылған сервис орталығына жүгінген кезде, сізде келесі деректердің бар екендігіне көз жеткізіңіз үлгісі, бұйым нөмірінің коды (PNC), сериялық нөмірі.

Ақпаратты төлқұжат тақтайшасынан табуға болады.

 Ескерту / сақтық шаралары және қауіпсіздік туралы ақпарат

 Жалпы ақпарат және кеңестер

 Қоршаған ортаны қорғау туралы ақпарат

Ақпарат алдын ала ескертусіз өзгертілуі мүмкін.

# 1. ҚАУІПСІЗДІК ЕСКЕРТПЕЛЕРІ

Қуыруға арналған табалар салынған тақтайдың беті мен сорғыштың төменгі жағы арасындағы ең аз қашықтық 65 см құрауы керек, егер орнату нұсқауларында өзгеше көрсетілмесе. Егер кеңестің орнату нұсқауларында көп қашықтық болса, бұл ескеру керек.

Жиналған ауа электрлік емес энергиямен (орталық жылыту жүйелері, термосифондар, су жылытқыштар және т.б.) жұмыс істейтін құрылғылардан түтін шығаруға арналған арнаға ауыса алмайды.

Құбырды орнату кезінде құзыретті органдардың ресми нұсқауларын сақтау қажет. Бұдан басқа, шығатын ауа қабырғалық тесікке бағытталмауы керек, бұл кезде бұл ойық осы мақсатқа арналған.

Бөлмеде электр қуатымен (газ қыздырғыштары, сұйық отын, көмір жылытқыштары және т.б.) жұмыс істейтін және басқа да жылу жабдықтары бір уақытта жұмыс істеген кезде жақсы желдетілуі керек.

Шындығында, ауадан құтылу, сорғыш бөлмеде вакуум қысымын тудыруы мүмкін. Вакуумдық қысым 0,04 мбардан аспауы керек. Бұл жылу көзі шығаратын газдың қайта шығарылуына жол бермейді. Демек, таза ауаны тұрақты жеткізуді қамтамасыз ету үшін бөлменің желдеткішпен жабдықталуы ұсынылады.

Құрылғының ішіндегі күн белгісін тексеріңіз; Егер символы

(☐) таңбаланған болса, төмендегілерді оқып шығыңыз: Құрылғының техникалық сипаттамасына сәйкес ол оқшаулаудың II класына жатады, сондықтан ол жерге негізделмеуі керек.

Құрылғының ішіндегі күн белгісін тексеріңіз; Егер таңба (☐) таңбаланбаса, төмендегілерді оқып шығыңыз: ⚠ ЕСКЕРТПЕ: Бұл құрылғы жерлендіруді қажет етеді. Электр қосылымдарын жүргізгенде электр розеткасының жерге қосылғанын тексеріңіз.

Егер сіз электр байланысын жасағанда, кернеу мәндері құрылғының ішіндегі тақтайшасында көрсетілген ұқсас мәліметтерге сәйкес келуі тексеріңіз. Құрылғы сым жабдықтау және электр желісінен плагин немесе ажырату басқа құралдарын, санатына III толық ажырату асқын қамтамасыз барлық полюстер байланыстар бөлу қамтамасыз етілмеген болса, decoupler жүйесінің ережелеріне сәйкес тұрақты жүйесі орнатылған кабельдер енгізілуі тиіс кабельдер. Егер құрылғы қуат сымын және ашаны қамтитын болса, онда ол ашасы қол жеткізуін қамтамасыз ету үшін осындай жолмен орнату керек.

Құрылғыны тазаламас немесе қызмет көрсетумен байланысты кез келген қызметті жүзеге асыратын бұрын, әрқашан қуат көзін ажыратыңыз.

Қуат сымы зақымдалған болса, онда ол қауіп болдырмау мақсатында біліктілігін бірдей деңгейі өндіруші, қызмет көрсету өкілі немесе тұлға ауыстыруы тиіс.

⚠ Ескерту: осы Нұсқаулыққа сәйкес бұрандаларды немесе бекіту құрылғысын бекіту емес пе электр әкеп соғуы мүмкін.

Құрылғы тапсырмасына сәйкес білікті мамандар орнатылуы тиіс.

Құрылғының жанында жалындарды (жалын) тастайтын материалдарды болдырмау керек.

Ас үй қаптамасының астына фламбирлеменіз.

Пісіру кезінде майдың немесе майдың жағылуын болдырмау үшін аса мұқият болыңыз.

Қолданылған май аса қауіпті.

Жалаң электр торларын қолданбаңыз.

Өрт ықтимал қаупін болдырмау үшін әрқашан фильтрлерін тазалау кезінде осы нұсқауларды сақтауға және құрылғыдан май депозиттер алып тастау керек.

Олар бақыланады немесе олардың қауіпсіздігіне жауапты бет құрылғының қауіпсіз пайдалану ережелері туралы нұсқау берілді, және пайдалануға байланысты тәуекелдерді іске асыру, егер құрылғы жасына және физикалық, сезу немесе ақыл-ой қабілеттері, немесе дағдыларды немесе білімі аз адамдар, 8 жасқа дейінгі балаларға қолдануға болады құрылғы. Балалар құрылғымен

ойнауға тиіс. Балаларды қараусыз қалдыруға болмайды. Ескерту: Ас үй құралдарымен бірге қолданылған кезде, қолданыстағы бөлшектер ыстық болуы мүмкін.

Бұл плитаүстілік пештер үйіне ас, тағам дайындау құрылғылары және ұқсас ас жабдықтарды орнату үшін арналған.

## 2. ПАЙДАЛАНУ

### НҰСҚАСЫ СҮЗГІЛЕУІШ НЕМЕСЕ АРНАЛЫ?

Сорғыш сүзгі немесе арна нұсқасы болуы мүмкін. Қандай түрді орнату керек екенін шешу керек.

Ең жақсы өнімділік үшін, сорғыштың түтікше нұсқасын орнатуды ұсынамыз (мүмкіндігінше).



Арна нұсқасы

Сорғыш ауаны тазалайды және оны шығару түтігі арқылы шығарады.



Сүзгі нұсқасы

Сорғыш ауаны тазалайды және таза ауаны бөлмеге қайтарады.

### 3. ТЕХНИКАЛЫҚ КҮТІМ КӨРСЕТУ

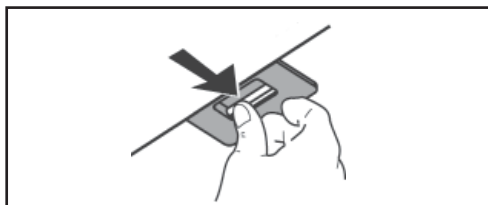
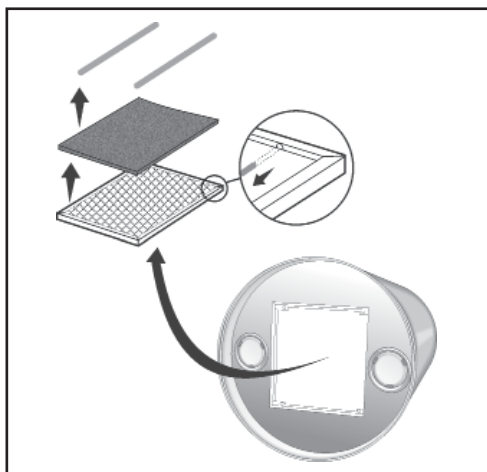
Мұқият қызмет көрсету дұрыс және ұзақ мерзімді жұмысқа кепілдік береді.

Қолданылу қарқындылығына байланысты (кемінде 2 айда бір рет) майдың барлық кенін мезгіл-мезгіл құрылғыдан алып тастау керек. Күшті немесе абразивті өнімдерді болдырмау керек. Бояған құрылғыны сырттан тазалау үшін, жылы суға малынған матаны матамен және бейтарап жуғыш затты пайдаланыңыз. Сыртынан болаттан, мыс немесе жезден тазалағыштарды тазалау үшін осы өнімдерге арналған нұсқауларға сәйкес арнайы өнімдерді қолданыңыз. Құрылғының ішін тазалау үшін денатуратталған этил спиртіне малынған матаны (немесе щетканы) пайдаланыңыз.

Ерт қаупін болдырмау үшін май сүзгілерін тозу деңгейіне жеткізбестен, кем дегенде 2 ай сайын тазартыңыз.

Колмен немесе ыдыс жуғышта бейтарап жуғыш зат көмегімен тазалаңыз. Ыдыс-аяқ жуғышта тазалаған кезде сүзгілердің әлсіз өзгеруі олардың жұмысына ешқандай әсер етпейді.

Жүргізілген көмір сүзгісі тазаланбайды және оны жаңартуға болмайды және әр төрт айда бір рет қолданғаннан кейін немесе аса қарқынды пайдалану жағдайында жиі ауыстырылуы керек.



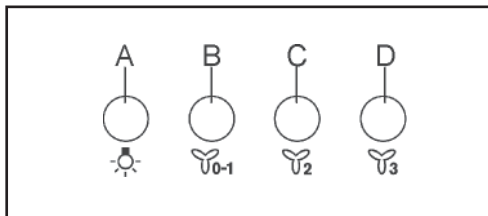
## 4. БАСҚАРУ ЭЛЕМЕНТТЕРІ

A пернесі: жарығын қосыңыз.

B пернесі: Қосу/Өшіру ауыстырғышы қозғалтқыштың бірінші жылдамдығы.

C пернесі: қозғалтқыштың екінші жылдамдығы.

D пернесі: қозғалтқыштың үшінші жылдамдығы.



## 5. ЖАРЫҚТАНДЫРУ ҚҰРАЛЫ

Егер шағылысушы зақымдалған болса, оны тек өндіруші, оның қызмет көрсету агенті немесе қауіпті болдырмау үшін бірдей дағдыға ие адам ауыстыруы керек.

# СОДРЖИНА

1. БЕЗБЕДНОСНИ ПРЕДУПРЕДУВАЊА.....	127
2. УПОТРЕБА.....	129
3. ОДРЖУВАЊЕ.....	129
4. КОНТРОЛИ.....	130
5. ЕДИНИЦА ЗА ОСВЕТЛУВАЊЕ.....	130

## НИЕ МИСЛИМЕ НА ВАС

Ви благодариме што одлучивте да купите апарат Electrolux. Избравте производ кој во себе го носи повеќедецениското професионално искуство и иновација. Оригинален и стилизиран,

дизајниран е во склад со потребите на потрошувачите. Кога и да го употребувате, можете да бидете сигурни дека ќе Ви обезбеди одлични резултати секој пат.

Добредојдовте во Electrolux.

**Посетете ја нашата веб-локација:**



За да добиете совет за употреба, брошури, решавање проблеми и информации за сервис:

**[www.electrolux.com](http://www.electrolux.com)**



Регистрирајте го Вашиот производ за подобри услуги:


**[www.registerelectrolux.com](http://www.registerelectrolux.com)**



Купување додатоци, потрошен материјал и оригинални делови за Вашиот апарат:


**[www.electrolux.com/shop](http://www.electrolux.com/shop)**

## ЕКОЛОШКИ ПРАШАЊА

Рециклирајте ги материјалите со симболот . Ставете ја амбалажата во соодветни контејнери за да ја рециклирате.

Помогнете во заштитата на животната средина и човековото здравје и рециклирајте го отпадот од електрични и електронски апарати. Не фрлајте ги апаратите означени со



симболот  во отпадот од домаќинството. Вратете го производот во вашиот локален капацитет за рециклирање или контактирајте ја вашата општинска канцеларија.


## ГРИЖА ЗА КОРИСНИЦИ И СЕРВИС

Секогаш користете оригинални резервни делови.

Кога контактирате со Овластен сервисен центар, погрижете се да ги имате на располагање следните податоци: Модел, PNC (Број на производ), Сериски број. Информациите може да се најдат на плочката со спецификации.

 Предупредување / Внимание – Безбедносни информации

 Општи информации и совети

 Информации за животната средина

Подлежи на измени без претходна најава.

# 1. БЕЗБЕДНОСНИ ПРЕДУПРЕДУВАЊА

Минималната оддалеченост меѓу површината на плочата на која стојат тавите и долниот дел на аспираторот мора да изнесува 65 цм, освен ако во упатството за монтирање не е поинаку наведено. Доколку во упатството за монтирање на плочата е наведено поголемо растојание, тоа треба да биде земено предвид.

Насобраниот воздух не може да се отстранува преку канал кој се користи за отстранување чад од уреди, чијшто погон го предизвикува енергија што е различна од електрична енергија (системи за централно греење, термосифони, грејачи за вода и слично).

За време на монтирањето на каналот за отстранување, треба да се почитуваат официјално важечките инструкции на надлежните органи. Дополнително, отстрануваниот воздух не треба да се одведува во видна вдлабнатина, освен ако таа вдлабнатина е наменета за таа цел.

Просторијата мора да биде добро проветрена, кога во исто време работи аспираторот и други грејни уреди напојувани со енергија различна од електричната енергија (греалки на гас, нафта, јаглен итн.).

Всушност, ослободувајќи се од воздухот, влезниот аспиратор може да создаде потпритисок во просторијата. Потпритисокот не треба да надминува 0,04 mbar. Тоа спречува повторно вовлекување на гасот исфрлен од страна на изворот на топлина. Па затоа, се препорачува во просторијата да се наоѓаат вентилациони отвори што обезбедуваат постојан прилив на свеж воздух.

Треба да се провери етикетата со датум во внатрешноста на уредот; ако е испечатен симболот (⊞), прочитајте го следново: според техничката спецификација на уредот, тој припаѓа во II класа на изолација, па затоа не треба да се заземјува.

Треба да се провери етикетата со датум во внатрешноста на уредот; ако симболот (⊞) НЕ Е испечатен, прочитајте го следново: ⚠ ВНИМАНИЕ! Овој уред треба да се заземји. При креирањето на електричните поврзувања, треба да се провери, дали штекерот е заземјен.

За време на креирањето на електричните поврзувања, треба да се провери, дали вредностите на напонот одговараат на плочката со податоци што се наоѓа во внатрешноста на самиот уред. Ако уредот не е опремен со кабел за напојување и приклучница или други средства за исклучување од електричната мрежа, при сепарација на спојките на сите полови кои обезбедуваат целосно исклучување при пренапојување во услови од категоријата III, тоа означува дека исклучувањето мора

да се вгради во фиксното ожичување, во согласност со начелата за поставување кабли. Доколку Вашиот уред содржи кабел за напојување и приклучница, таа треба да се намести така што ќе се обезбеди пристап до приклучницата.

Пред изведување на какви било активности поврзани со чистење или одржување на уредот, секогаш треба да се исклучи електричното напојување.

Доколку кабелот за напојување е оштетен, тој мора да биде заменет од страна на производителот, негов сервисер или лице со слични квалификации, за да се избегне опасност.

⚠ Предупредување: немонтирањето на шrafoви или направа за прицврстување во согласност со ова упатство, може да предизвика електрична опасност.

Уредот мора да се монтира од страна на квалификувано лице, во согласност со инструкцијата.

Треба да се избегнува присуство на материи, коишто може да исфрлаат пламен (фламбирање) во близина на уредот.

Не фламбирајте под кујнскиот аспиратор.

За време на пржење, треба да бидете особено внимателни, за да не дојде до запалување на маслото или маснотиите.

Прегореното масло е особено опасно. Не треба да се користат непокриени електрични скари.

За да се избегнат можните ризици од пожар, секогаш треба да се почитуваат посочените инструкции за време на чистењето на филтрите за маснотии, како и за време на отстранувањето на масните наслаги од уредот.

Уредот може да го користат

деца со навршени 8 години возраст, како и лица со ограничени физички, сензорни или ментални способности, или со недостаток на вештини или знаења, доколку се под надзор или се поучени за начелата за безбедно користење на уредот од страна на лице одговорно за нивната безбедност и ги разбрале опасностите поврзани со уредот. Децата не треба да си играат со уредот. Чистењето и одржувањето не треба да го прават деца без надзор.

Предупредување: достапните делови може да се вжештат при користење со уреди за готвење. Овој кујнски аспиратор е наменет за монтирање во домашни кујни над кујнски плочи, уреди за готвење и слична кујнска опрема.



## 2. УПОТРЕБА

### ФИЛТРАЦИСКА ИЛИ КАНАЛСКА ВЕРЗИЈА?

Аспираторот може да биде во филтрациска или каналска верзија. Треба да одлучите кој тип да се монтира.

За подобри перформанси, Ви препорачуваме аспираторот да се монтира во каналска верзија (доколку тоа е можно).



#### Каналска верзија

Аспираторот го прочистува воздухот и го исфрла надвор преку издувниот канал.



#### Филтрациска верзија

Аспираторот го прочистува воздухот и го враќа веќе прочистениот воздух повторно во просторијата.

## 3. ОДРЖУВАЊЕ

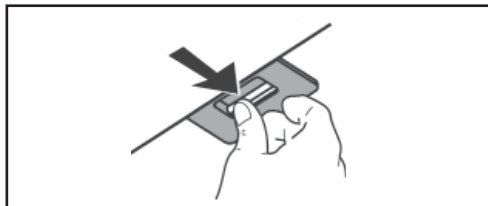
Внимателното одржување гарантира правилна и долготрајна експлоатација.

Сите масни наслаги треба периодично да се отстрануваат од уредот, во зависност од нивото на користење (најмалку на секои два месеци). Треба да се избегнуваат рапави производи и производи кои предизвикуваат корозија. За чистење на бојадисаните уреди од надворешната страна, треба да се употреби крпа натопена со млака вода и неутрален детергент. За да се исчистат челичните,

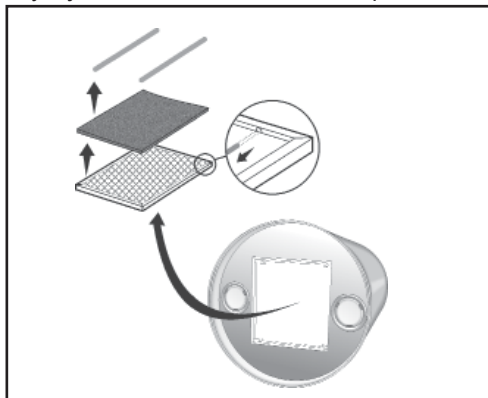
бакарните и месинговите уреди од надворешната страна, најдобро е да се користат конкретни производи, во согласност со упатството за тие производи. За да се исчисти внатрешноста на уредот, треба да се употреби крпа (или четка) натопена со денатуриран етанол.

Филтрите за маснотии да се чистат во зависност од нивото на користење, најмалку на секои два месеци, за да се спречи опасност од пожар.

Да се чистат рачно или во машина за садови, користејќи неутрален детергент. Во случај на чистење во машина за садови, потенцијалната промена на бојата на филтрите не влијае на каков било начин врз нивното функционирање.



Активираниот јаглен филтер не може да се чисти и да се регенерира. Мора да се замени со нов – од прилика на секои четири месеци користење или почесто, во случај на особено интензивно користење.



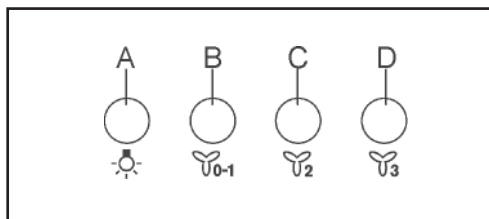
## 4. КОНТРОЛИ

Копче A: вклучување на светлото.

Копче B: вклучување (прва брзина на моторот) / исклучување.

Копче C: втора брзина на моторот.

Копче D: трета брзина на моторот.



## 5. ЕДИНИЦА ЗА ОСВЕТЛУВАЊЕ

Ако рефлекторот се оштети, истиот може да го замени исклучиво производителот, негов сервисер или лице со слични квалификации, за да се избегне опасност.

# TREGUESI I LËNDËS

1. PARALAJMËRIMET E SIGURISË.....	132
2. PËRDORIMI.....	133
3. MIRËMBAJTJA.....	134
4. KOMANDIMET.....	135
5. NDRIÇIMI.....	135

## JANË MENDUAR PËR JU

Faleminderit që bletë një aparat Electrolux. Keni zgjedhur një produkt që mban mbi supe dhjetëvjeçarë me përvojë profesionale e me novacion. Origjinal dhe elegant, është projektuar duke menduar për ju. Për këtë arsye, sa herë ta përdorni, mund të jeni të sigurt se do të arrini gjithnjë rezultatet më të mira.

Mirëserdhët në Electrolux.

### Vizitoni faqen tonë të internetit për:



Të marrë këshilla për përdorimin, për të shkarkuar broshurat tona, për të zgjidhur probleme eventuale, për të marrë informacione për asistencën:

**[www.electrolux.com](http://www.electrolux.com)**



Regjistroni produktin tuaj dhe përftoni një shërbim më të mirë:


**[www.registerelectrolux.com](http://www.registerelectrolux.com)**




Blini aksesore, materiale konsumi e pjesë këmbimi origjinale për aparatin tuaj:

**[www.electrolux.com/shop](http://www.electrolux.com/shop)**

## PROBLEME QË LIDHEN ME MJEDISIN

Ricikloni materialet me simbolin . Vendoseni ambalazhin te kontejnerët e riciklimit nëse ka.

Ndihmoni në mbrojtjen e mjedisit dhe shëndetit të njerëzve dhe në riciklimin e mbetjeve

të pajisjeve elektrike dhe elektronike. Mos hidhni pajisjet e shënuara me simbolin  e mbeturinës shtëpiake. Ktheni produktin në pikën lokale të riciklimit ose kontaktoni me zyrën komunale.


## NDIHMA PËR KLIENTËT DHE MIRËMBAJTJA

Këshillojmë gjithnjë përdorimin e pjesëve origjinale të këmbimit.

Kur kontaktohet Qendra e Autorizuar e Asistencës, sigurohuni që të keni të dhënat e mëposhtme: Modeli, Kodi i Produktit (PNC), Numri i serisë.

Informacionet gjenden në targën e vogël të të dhënave.

 Njoftim / Kujdes – Informacione të rëndësishme për sigurinë

 Informacione e sugjerime të përgjithshme

 Informacione për mjedisin

Me rezervën për të bërë ndryshime.

# 1. PARALAJMËRIMET E SIGURISË

Gjatësia minimale midis sipërfaqes së pllakës, në të cilën gjenden tiganet, dhe pjesës së poshtme të aspiratorit kuzhine duhet të ketë 65 cm, përveç rastëve kur në udhëzimin mbi montimin shkruhet ndryshe. Nëse në udhëzimin përmendet distanca më e madhe, kjo duhet të merret parasysh.

Ajri i grumbulluar nuk mund të transferohet drejt kanalit, i cili përdoret për shkarkimin e timit nga pajisjet e furnizuara me energji tjetër sesa energjia elektrike (sistemet e ngrohjes qendrore, termosifonet, ngrohësit të ujit, etj.)

Gjatë instalimit të kanalit kullues duhet të zbatohen udhëzimet zyrtare të organeve kompetente që janë në fuqi. Për më tepër, ajri i shkarkuar nuk duhet të transferohet në zgavrim në mur, përveç rasteve kur ky zgavrim është përcaktuar tamam për këtë qëllim.

Dhoma duhet të jetë i ajrosur mirë, kur në të njëjtën kohë punon aspiratori dhe pajisje të tjera ngrohëse, të cilat furnizohen me energji tjetër sesa energjia elektrike (ngrohësit me gaz, naftë, qymyr, etj.)

Në realitet, duke larguar ajrin, aspiratori hyrës mund të krijojë nënpresion në dhomë. Nënpresioni nuk duhet të tejkalojë 0,04 mbar. Kjo parandalon thithjen e përsëritur e gazit të shkarkuar nga burimi i ngrohtësisë. Rekomandohet prandaj që në dhomën të gjenden gypat e ajrit, të cilët sigurojnë furnizim me ajër të freskët.

Duhet të kontrollohet etiketa me datën brenda pajisjes; nëse shenja (☐) është printuar aty, lexo siç vijon: sipas specifikimit teknik të pajisjes, kjo i përket klasës së II të izolimit, prandaj nuk duhet të tokëzohet.

Duhet të kontrollohet etiketa me datën brenda pajisjes; nëse shenja (☐) NUK është printuar, lexo siç vijon: ⚠ KUJDES: Kjo pajisje duhet të tokëzohet. Gjatë krijimit të lidhjeve elektrike, duhet të kontrolloni nëse priza elektrike është tokëzuar.

Gjatë krijimit të lidhjeve elektrike duhet të kontrollohet nëse vlera e tensionit u përgjigjet këtyre të shënuara në pllakëzen metalike brenda pajisjes. Nëse pajisja nuk është furnizuar me kabllo furnizuese dhe spinë ose mjete të tjera të çlidhjes nga rrjeti furnizues, gjatë separimit të kontakteve në të gjitha polet, të cilët sigurojnë çlidhje të plotë në gjendje të mbitensionit në kushtet e kategorisë së III, kjo do të thotë që çlidhja duhet të komponohet në instalime kabllorë të përhershme, sipas rregullave të instalimit të kabllorëve. Nëse njësisia jote përmban kabllon furnizuese dhe spinën, ajo duhet të vendoset kështu, që të sigurojë aksesin në spinën.

Para kryerjes së çfarëdo lloj veprimesh të lidhuar me pastrimin ose mirëmbajtjen e pajisjes duhet gjithmonë të shkëputet nga rrjeti elektrik.

Nëse kablo furnizuese është e prishur, duhet të zëvendësohet nga prodhuesi, ndihma e tij teknike ose personi me kualifikime të ngjashme me qëllim të evitohet rreziku.

⚠ Kujdes: nëse vidhat ose pajisja mbërthyesë nuk montohen sipas këtij udhëzimi, kjo mund të shkaktojë rrezikun elektrik.

Pajisja duhet të installohet nga personi i kualifikuar sipas udhëzimit.

Duhet të evitohen materialet, të cilët mund të hedhin shkëndijë (gatim flambé) në afërsi të pajisjes.

Të mos gatuani flambé nën aspiratorin.

Gjatë fërgimit duhet të kini kujdes të veçantë për të evituar ndezjen e vajit ose yndyrës. Vaji i përdorur është veçanërisht i rrezikshëm.

Nuk duhet të përdoren grila të pambuluara elektrike.

Për të evituar rrezikun e mundshëm e zjarrit, duhet gjithmonë të përdoren udhëzimet e dhëna, gjatë pastrimit të filtrave të yndyrës dhe heqjes së mbetjeve të yndyrës nga pajisja.

Pajisja mund të përdoret nga fëmijë në moshën nga 8 vjet dhe personat me aftësi të kufizuara fizike, sensorike ose mendore, ose me mungesë të aftësive ose dije-nisë, nëse janë nën mbikëqyrjen ose janë udhëzuar për rregullat e përdorimit të pajisjes në mënyrë të sigurtë nga personi përgjegjës për sigurinë e tyre dhe kuptojnë rreziqet e lidhura me pajisjen.

Fëmijët nuk duhet të luajnë me pajisjen. Pastrimi dhe mirëmbajtja nuk duhet të kryhen nga fëmijët pa

mbikëqyrje.

Kujdes: pjesët e aksesueshme mund të bëhen të nxehta gjatë përdorimit me pajisjet për gatim. Ky aspirator kuzhine është i përcaktuar për instalim në kuzhinat shtëpiake mbi pllakat gatimi, pajisjet për gatim dhe pajisje të ngjashme kuzhine.

## 2. PËRDORIMI

### VERSIONI FILTRUES OSE KANALI?

Aspiratori mund të jetë në version filtrues ose kanali. Duhet të vendosni, cili version do të installohet. Për veprim më të mirë rekomandojmë instalim të aspiratorit në version kanali (nëse kjo është e mundshme).



Version kanali

Aspiratori pastron ajrin dhe e transferon jashtë nëpër kanalin dalës.



Version filtrues

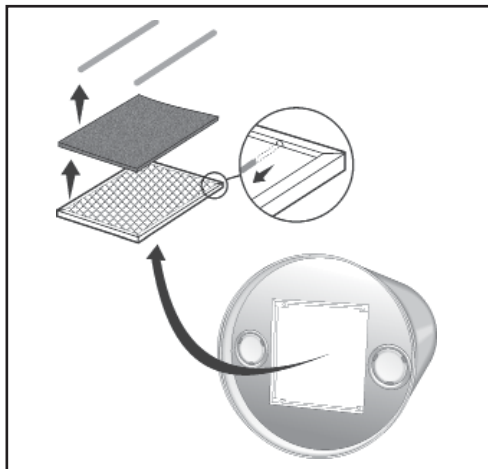
Aspiratori pastron ajrin dhe transferon ajrin tashmë të pastër përsëri në dhomë.

### 3. MIRËMBAJTJA

Mirëmbajtja e saktë garanton eksploitim të rregulltë dhe të gjatë.

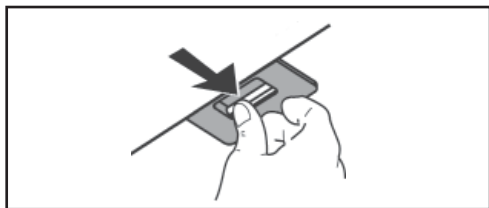
Të gjitha mbetjet e yndyrës duhet në mënyrë periodike të largohen nga pajisja varësisht nga niveli i përdorimit (të paktën çdo 2 muaj). Duhet të evitohen produktet e ashpra ose që shkaktojnë gërryerje. Për të pastruar pajisje të lyer në anën e jashtme, duhet të përdoret lecka e lagur në ujë të vakët dhe larësi neutral. Për të pastruar pajisje çeliku, bakri ose tunxhi në anën e jashtme, më mirë të përdoren produkte të caktuara sipas udhëzimit të këtyre produkteve. Për të pastruar brendësinë e pajisjes, duhet të përdoret lecka (ose furçë) të lagur në alkool etilik të çnatyruar.

Filtri i qymyrit të drurit të aktivizuar nuk është i përshtatshëm për pastrim, nuk mund të rinovohet dhe duhet të zëvendësohet afërsisht pas çdo 4 muaj të përdorimit ose më shpesh nëse përdoret në mënyrë veçanërisht intensive.



Filtrat e yndyrës të pastrohen varësisht nga niveli i përdorimit, të paktën çdo 2 muaj, për të evituar rrezikun e zjarrit.

Të pastrohen me dorë ose në makinë larëse të enëve duke përdorur larës neutral. Nëse pastrohen në makinë larëse të enëve, humbja eventuale e ngjyrave në filtrat nuk ndikon në asnjë mënyrë në funksionim të tyre.



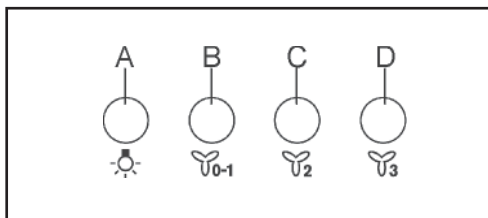
## 4. KOMANDIMET

Butoni A: ndeze dritën.

Butoni B: ndërçelësi Ndez/Mbyll shpejtësia e parë e motorit.

Butoni C: shpejtësia e dytë e motorit.

Butoni D: shpejtësia e tretë e motorit.



## 5.NDRIÇIMI

Nëse feneri është dëmtuar, mund të zëvendësohet vetëm nga prodhuesi, ndihma e tij teknike ose personi me kualifikime të ngjashme me qëllim të evitohet rreziku.

# САДРЖАЈ

1. БЕЗБЕДНОСНА УПОЗОРЕЊА.....	137
2. УПОТРЕБА.....	138
3. ОДРЖАВАЊЕ.....	139
4. КОМАНДЕ.....	140
5. ЛАМПА.....	140

## МИСЛИМО НА ВАС

Хвала што сте купили уређај Electrolux. Одабрали сте производ који са собом доноси деценије стручног искуства и иновација. Инвентиван је, стилизован и пројектован за ваше потребе. Можете бити сигурни да ћете остварити одличне резултате сваки пут кад га будете користили.

Добро дошли у Electrolux.

**Посетите наш сајт да бисте:**



Добили савете за употребу, брошуре, решења проблема и сервисне информације:

**[www.electrolux.com](http://www.electrolux.com)**



Регистровали свој производ ради боље услуге:


**[www.registerelectrolux.com](http://www.registerelectrolux.com)**




Купили прибор, потрошни материјал и оригиналне резервне делове за свој уређај:

**[www.electrolux.com/shop](http://www.electrolux.com/shop)**

## ЕКОЛОШКА ПИТАЊА

Рециклирајте материјале са симболом . Паковање одложите у одговарајуће контејнере ради рециклирања. Помозите у заштити животне средине и људског здравља као и у рециклирању отпадног материјала од електронских и електричних уређаја.

Уређаје обележене симболом  немојте бацати заједно са смећем. Производ вратите у локални центар за рециклирање или се обратите општинској канцеларији.


## КОРИСНИЧКА СЛУЖБА И СЕРВИС


Увек користите оригиналне резервне делове.

При контактирању нашег овлашћеног сервисног центра обезбедите следеће податке: модел, РНС и серијски број.

Те информације можете наћи на натписној плочици.

 Упозорење/опрез – безбедносне информације

 Опште информације и савети

 Еколошке информације

Подложно промени без претходне најаве.



# 1. БЕЗБЕДНОСНА УПОЗОРЕЊА

Minimalna udaljenost između površine ploče za kuhanje i najnižeg dela aspiratora treba da iznosi najmanje 65 cm, osim ako se u uputama za montažu navodi drugačije. Ako proizvođač ploče za kuhanje u uputama za ugradnju ploče preporučuje veći razmak, treba uvažiti preporuku proizvođača.

Sakupljeni vazduh ne sme da se odvodi u kanal koji se već koristi za odvod dima iz uređaja koje ne pogoni električna energija (sistemi centralnog grejanja, termosifoni, zagrevači vode i sl.).

Tokom ugradnje odvodnog kanala treba se pridržavati zvaničnih preporuka izdatih od strane nadležnih tela. Osim toga, vazduh koji se izvlači ne sme da se odvodi u zidno udubljenje, osim ako je ovo udubljenje za to namenjeno.

Prostorija treba da bude dobro provetrena ako u isto vreme radi kuhinjski aspirator i drugi uređaj za grejanje, kojeg ne pogoni električna energija (plinski grejači, grejači na lož ulje, peći na ugljen i sl.).

U praksi, kuhinjski aspirator usisavanjem vazduha može stvoriti vakuum u prostoriji. Ovaj vakuum ne sme da prevaziđe 0,04 mbar. Ovo sprečava ponovno uvlačenje gasova koje emituju izvori toplotne energije. S obzirom na to, preporučuje se, da u prostoriji budu ugrađeni odušni ventili koji će omogućavati neprekinuti dotok svežeg vazduha.

Potrebno je proveriti podatke na natpisnoj pločici unutar uređaja: ako se na njoj nalazi simbol (Ⓜ), pročitaj što sledi: prema specifikaciji uređaja, isti pripada II. klasi izolacije, prema tome nije potrebno uzemljenje.

Potrebno je proveriti podatke na etiketi unutar uređaja: ako se na njoj NE nalazi simbol (Ⓜ), pročitaj što sledi: ⚠ PAŽNJA: Za ovaj uređaj je potrebno uzemljenje. Tokom izvođenja električnih spojeva, proveriti da li je utičnica uzemljena.

Tokom izvođenja električnih spojeva, proveriti jesu li vrednosti napona u skladu s vrednostima navedenim na natpisnoj pločici unutar uređaja. Ako uređaj nije opremljen napojnim kabelom i utičnicom ili drugim sredstvima za odspajanje od napojne mreže, uz separaciju kontakata na svim polovima, koja jamči potpuno odspajanje propisano za prenaponsku kategoriju III, onda odspajanje mora biti uklopljeno u fiksni sistem ožičenja, u skladu sa principima koji se odnose na izradu ožičenja. Ako je Vaš uređaj opremljen napojnim kabelom i utičnicom, isti se mora ugraditi na takav način da se omogući pristup utičnici.

Pre preduzimanja bilo kojih aktivnosti na čišćenju ili održavanju uređaja, uvek prvo isključite napajanje električnom energijom.

Ako je napojni kabel oštećen, isti, radi sigurnosti, mora da bude zamenjen od strane proizvođača, njegovog servisa ili od strane stručno osposobljenog osoblja.

**⚠Upozorenje:** nepridržavanje se ovih uputa u pogledu pravilnosti vijčanih spojeva ili montaže ugradbene konstrukcije može uzrokovati električnu opasnost.

Ugradnju uređaja poveriti stručnom osoblju i obaviti u skladu sa uputama.

U blizini uređaja izbegavati upotrebu materija koje mogu da stvore otvoreni plamen (flambiranje).

Zabranjeno flambiranje ispod kuhinjskog aspiratora.

Tokom prženja sačuvati poseban oprez kako bi se sprečilo zapalivanje ulja ili masti. Iskorišćeno ulje je naročito opasno. Zabranjena upotreba otvorenih električnih roštilja.

Kako bi se sprečio rizik od nastanka požara, uvek, tokom čišćenja filtera masnoće i uklanjanja naslaga masnoće sa uređaja, pridržavajte se naputaka iz ovih uputa.

Deca starija od 8 godina, lica sa telesnim, osetilnim ili duševnim smetnjama, te lica sa nedovoljno iskustva i/ili znanja, mogu koristiti uređaj samo ukoliko im je rukovanje objašnjeno od strane lica odgovornog za njihovu bezbednost i shvatanje opasnosti uzrokovane pogrešnim rukovanjem uređajem tako, da mogu njime rukovati na bezbedan način. Deca se ne smeju igrati ovim uređajem. Deca ne smeju čistiti niti održavati uređaj bez nadzora.

Upozorenje: dostupni delovi aspi-

ratora tokom rada uređaja za kuhanje mogu se zagrejati.

Ovaj kuhinjski aspirator je namenjen za upotrebu u kućanstvima, za ugradnju iznad ploča za kuhanje, uređaja za kuhanje i slične kuhinjske opreme.

## 2. UPOTREBA

### ODVODNA ILI FILTERSKA VERZIJA?

Aspirator može da bude u filterskoj ili odvodnoj verziji. Potrebno je odlučiti o verziji koja će se postaviti. S obzirom na bolju efikasnost preporučujemo ugradnju aspiratora u odvodnoj verziji (ako je to moguće).



**Odvodna verzija**

Aspirator prečišćava vazduh i odvodi ga napolje preko odvodnog kanala.



**Filterska verzija**

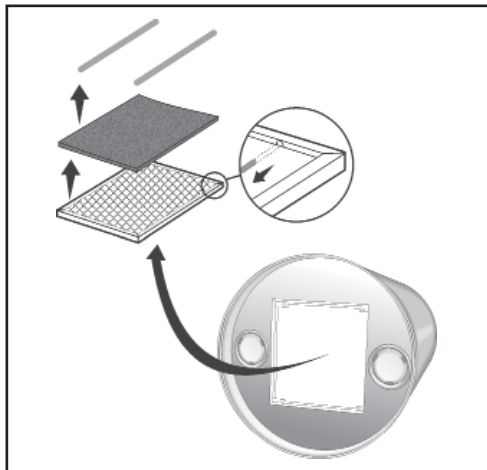
Napa prečišćava vazduh i ponovno ga vraća u prostoriju.

### 3. ОДРЖАВАЊЕ

Pažljivo održavanje jamči pravilan i dugotrajan rad uređaja.

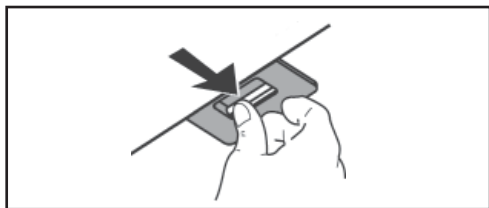
Sve naslage masnoće trebaju se redovno uklanjati ovisno o intenzitetu upotrebe (najmanje svaka 2 meseca). Izbegavati sredstva koja imaju abrazivna i/ili nagrizujuća svojstva. Za čišćenje obojenih površina sa spoljašnje strane upotrebite krpicu namočenu u mlakoj vodi i neutralni deterdžent. Za čišćenje čeličnih, bakrenih ili mesinganih delova sa spoljašnje strane najbolje je koristiti konkretna sredstva pridržavajući se uputa njihovih proizvođača. Za čišćenje unutrašnjosti uređaja upotrebite krpicu (ili četkicu) namočenu u denaturisanom etilnom alkoholu.

Sa aktivnim ugljem ne čisti se i nije ga moguće regenerirati, mora se menjati približno svakih 4 meseca korišćenja ili češće ako je upotreba posebno intenzivna.



Filtre za masnoću čistiti ovisno o intenzitetu korišćenja, najmanje svaka 2 meseca, kako biste sprečili nastanak požara.

Čistiti ručno ili u perilici posuđa koristeći neutralni deterdžent. Nakon što se filtri nekoliko puta operu u perilici, primećuje se da isti menjaju boju, što ni na koji način ne utiče na njihovu funkciju.



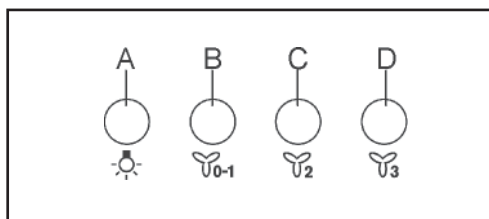
## 4. КОМАНДЕ

Tipka A: upali svetlo.

Tipka B: sklopka Uključi/Isključi, prva brzina motora.

Tipka C: druga brzina motora.

Tipka D: treća brzina motora.



## 5. ЛАМПА

Ako je oštećen reflektor, isti, radi sigurnosti, mora biti zamenjen od strane proizvođača, njegovog servisa ili od strane stručno osposobljenog osoblja.

## 5. الإضاءة

إذا تلفت الإضاءة، يجب أن يستبدلها الصانع أو فني الصيانة أو شخص مؤهل على نحو مماثل وذلك من أجل منع أي خطر.

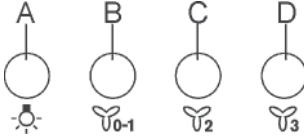
## 4. التحكم

مفتاح A: إشعال الضوء

مفتاح B: مفتاح تشغيل/إيقاف السرعة الأولى للمحرك

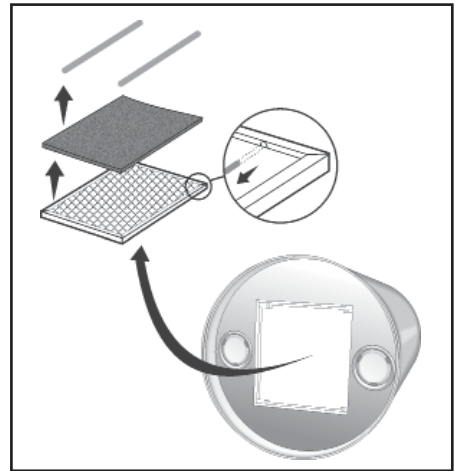
مفتاح C: السرعة الثانية للمحرك

مفتاح D: السرعة الثالثة للمحرك



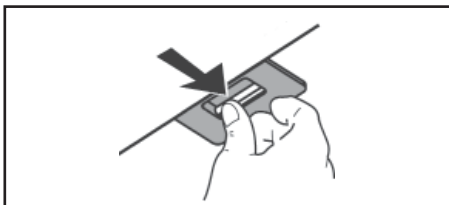
شهرين). تجنب المنتجات الخام أو المسببة للتآكل. لتنظيف الشفافات المطلية بالطلاء من الخارج يجب استخدام قطعة قماش مبللة بالماء الفاتر ومنظف محايد. يجب استخدام منتجات خاصة للشفافات المصنوعة من الصلب والنحاس والنحاس الأصفر لتنظيفها من الخارج، وفقا للتعليمات الخاصة بتلك المنتجات. لتنظيف الجهاز من الداخل استخدم قطعة قماش (أو فرشاة) مشربة بالكحول الإيثيلي الملوث.

مرشح الفحم المنشط غير مناسب للتنظيف ولا يمكن تجديده ويجب استبداله كل 4 أشهر تقريبا من الاستخدام أو أكثر في حالة الاستخدام المكثف بشكل خاص.



يجب التنظيف اعتمادا على الاستخدام مرة واحدة على الأقل كل شهرين، لتجنب خطر نشوب حريق.

اغسل باليد أو في غسالة الصحون باستخدام مواد التنظيف المحايدة. في حالة تنظيف في غسالة الصحون، أي تغيير في اللون لن يؤثر بأي شكل من الأشكال على أداء المرشحات.



تحذير: أجزاء يمكن الوصول إليها قد تصبح ساخنة أثناء استخدامها مع أجهزة الطهي.

هذا الشفاط مخصص للتركيب في المطابخ المنزلية فوق أصطح الطبخ وأجهزة الطبخ وأدوات المطبخ مماثلة.

## 2. الاستعمال

جهاز ترشيح أم طرد؟

هناك نوعان من شفاطات المطبخ:

شفاطات الطرد وشفاطات الترشيح.

في البداية يجب تحديد نوع التركيب.


للحصول على أداء أفضل، نوصي

بتركيب شفاط الطرد (إن أمكن).

شفاط الطرد 

الشفاط ينظف الهواء وينقله خارج

المطبخ عبر قناة العادم.

شفاط الترشيح 

الشفاط يرشح الهواء ويعيد توجيه

الهواء النظيف إلى المطبخ.

## 3. الصيانة

ستضمن الصيانة الدقيقة العمل

السليم والطويل الأجل.

ينبغي إزالة جميع الرواسب الدهنية

من الجهاز بشكل دوري اعتمادا

على الاستخدام (على الأقل كل

تجنب المواد التي قد تلقي باللهب (فلامينغ) بالقرب من الجهاز.

تجنب (فلامينغ) تحت شفاط المطبخ.

أثناء القلي، ينبغي إيلاء عناية خاصة لتجنب حرق الزيت أو

الدهون. الزيت المستخدم خطير بشكل خاص. لا تستخدم المصعبات

الكهربائية العارية.

يجب اتباع هذه التعليمات عند تنظيف مرشح دهون وإزالة

الرواسب الدهنية من الجهاز لتجنب خطر نشوب حريق.

يمكن استخدام الجهاز من قبل

الأطفال الذين تزيد أعمارهم عن 8 سنوات والأشخاص ذوي القدرات

البدنية أو الحسية أو العقلية المحدودة، أو ناقصي المهارات أو

المعرفة، إذا كانوا تحت إشراف أو تم تعليمهم حول قواعد استخدام

الجهاز بطريقة آمنة من قبل الشخص المسؤول عن سلامتهم وهم

يفهمون المخاطر المرتبطة بالجهاز. يجب أن لا يلعب الأطفال مع

الجهاز. لا يجوز أن يقوم الأطفال بتنظيف وصيانة دون إشراف.

أقطاب ما تضمن انقطاع كامل في حالة الجهد الزائد في ظروف الفئة الثالثة، يجب دمج القطع في شبكة الأسلاك الدائمة، وفقا لقواعد توصيل الأسلاك. إذا كان جهازك يحتوي على سلك التيار والقابس، يجب وضعه بطريقة تتيح الوصول إلى القابس.

يجب إيقاف الإمداد بالتيار الكهربائي قبل القيام بأي أنشطة تتعلق بتنظيف أو صيانة الجهاز.

إذا تعطل سلك التيار، يجب استبداله من قبل الصانع أو فني الصيانة أو شخص مؤهل على نحو مماثل وذلك من أجل منع أي خطر.

⚠ تحذير: عدم تركيب المسمار أو أداة التثبيت وفقا لهذه الإرشادات قد يؤدي إلى خطر صدمة كهربائية.

يجب أن يتم تركيب الجهاز من قبل شخص مؤهل في الامتثال للتعليمات.



## 1. التوصيات والاقتراحات

يجب أن تصل المسافة الدنيا بين سطح الطبخ الذي توضع عليه المقالي والجزء السفلي من الشفاط إلى 65 سم، ما لم ينص على خلاف ذلك في تعليمات التركيب. في حال توصي تعليمات التركيب بمسافة أكبر، يجب أخذ ذلك في الاعتبار. لا يجوز نقل الهواء الذي تم جمعه إلى قناة تستخدم لطرد الدخان من أجهزة تعمل بالطاقة غير الكهرباء (أنظمة التدفئة المركزية، الترموسيفونات، سخانات المياه، وما إلى ذلك).

عند تركيب قناة التفرغ يجب اتباع التعليمات الرسمية المعمول بها الصادرة من السلطات المختصة. وبالإضافة إلى ذلك، لا يجوز تفرغ الهواء العادم في تجويف الجدار، إلا إذا كان التجويف مقصوداً لهذا الغرض. يجب أن تكون تهوية الغرفة فعالة عندما تعمل الشفاط ومعدات التدفئة الأخرى الممدة بالطاقة غير الكهرباء (مشعات للغاز والزيت والفحم وغيرها) في نفس الوقت.

في الواقع، من خلال تفرغ الهواء، يمكن أن ينتج الشفاط ضغطاً سلبياً في الغرفة. يجب ألا يتجاوز الضغط السلبى 0.04 ملي بار ما يمنع إعادة سحب الغاز العادم من مصدر الحرارة. لذلك يوصى بتزويد الغرفة بفتحات تهوية تضمن تدفق الهواء الطازج.

يرجى التحقق من وجود ملصق عليه التاريخ داخل الجهاز. إذا تم طباعة الرمز (Ⓜ) عليه، فهذا يعني: وفقاً للمواصفات الفنية للجهاز، فإنه ينتمي إلى فئة 2 من العزل وبالتالي لا يجب توصيله بالأرض.

يرجى التحقق من وجود ملصق عليه التاريخ داخل الجهاز. إذا لم يتم طباعة الرمز (Ⓜ) عليه، فهذا يعني: تحذير: الجهاز يستلزم التأريض. ⚠ عند تجهيز التوصيلات الكهربائية يرجى التحقق من أن مأخذ التيار قد تم تأريضه.


عند تجهيز التوصيلات الكهربائية يرجى التحقق من أن قيم الجهد تتوافق مع القيم المشار إليها على لوحة داخل الجهاز. إذا لم يتم تزويد الجهاز بسلك التيار والقابس أو غيرها من وسائل القطع من التيار الكهربائي، مع فصل الملامسات في جميع

## المحتويات


- 145..... 1. التوصيات والاقتراحات
- 143..... 2. الاستخدام
- 143..... 3. الصيانة
- 142..... 4. أضرار التحكم
- 141..... 5. الإضاءة

### منتج مصمم لكم



شكرا لكم لشراء أحد أجهزة الكترولوكس Electrolux. لقد اخترتم منتج شهد عقود من الخبرة المهنية والابتكار. هو منتج مبدع وأنيق، صممهنا واضعين متطلباتكم في الاعتبار. لذلك، كونوا على ثقة في كل مرة تقومون باستخدامه سوف تحصلون على أفضل النتائج. مرحبا بكم في الكترولوكس Electrolux. تفضلوا بزيارة موقعنا على الانترنت من أجل:

تلقي نصائح تخص الاستعمال، تنزيل الكتيبات الخاصة بالجهاز، استكشاف الأعطال وإصلاحه في حال حدوثها، الحصول على المعلومات الخاصة بالصيانة:  
 [www.electrolux.com](http://www.electrolux.com)

القيام بتسجيل المنتج الذي قمتم بشرائه للحصول على خدمات أفضل:  
 [www.registerelectrolux.com](http://www.registerelectrolux.com)


شراء الإكسسوارات والمواد الاستهلاكية المواد التي يستهلكها المنتج وقطع الغيار الأصلية الخاصة بأجهزكم:  
 [www.electrolux.com/shop](http://www.electrolux.com/shop)


### اعتبارات بيئية

أعد تصنيع المواد التي تحمل الرمز  ضع مواد التعبئة والحزم في الحاويات المناسبة لإعادة تصنيعها. ساعد في حماية البيئة وصحة الإنسان والعمل على إعادة تصنيع مخلفات الأجهزة الكهربائية والإلكترونية. ومن ثم فلا تتخلص من الأجهزة التي يوجد عليها علامة إعادة التصنيع  مع باقي المخلفات المنزلية. وقم بإعادة المنتج إلى جهة إعادة التصنيع المحلية لديك أو اتصل بمكتب البلدية التابع له.

### دعم العملاء والصيانة

نوصي دائما باستخدام قطع الغيار الأصلية. عند الاتصال بمركز خدمة معتمد، تأكد أن تضع بين يديك البيانات التالية: موديل الجهاز، رمز المنتج (PNC)، الرقم التسلسلي للجهاز. توجد المعلومات على اللوحة المثبتة بالجهاز.

 تحذير / تنبيه - معلومات هامة للسلامة

 معلومات ونصائح عامة

 المعلومات البيئية

عرضة للتغيير بدون إعلام مسبق.





## Free Manuals Download Website

<http://myh66.com>

<http://usermanuals.us>

<http://www.somanuals.com>

<http://www.4manuals.cc>

<http://www.manual-lib.com>

<http://www.404manual.com>

<http://www.luxmanual.com>

<http://aubethermostatmanual.com>

Golf course search by state

<http://golfingnear.com>

Email search by domain

<http://emailbydomain.com>

Auto manuals search

<http://auto.somanuals.com>

TV manuals search

<http://tv.somanuals.com>