

CW-C4000 Series Start Here

ColorWorks C4000u ColorWorks C4030
ColorWorks C4000e ColorWorks C4040
ColorWorks C4010 ColorWorks C4050
ColorWorks C4020



Commencer Ici
Schnellstart
Begin hier
Inizia qui
Inicio aquí
Inicar Aquí

Buradan Başlayın
Εναρξη
Začnite tukaj
Započnite ovdje
Зачніце тут
Počnite ovde

Start her
Aloita tästä
Start her
Börja här
Rozpocznij tutaj
Začnete zde

Alustusjuhend
Начните здесь
Почніть тут
Осында бастаңыз
ابدأ هنا
Mulai Di sini

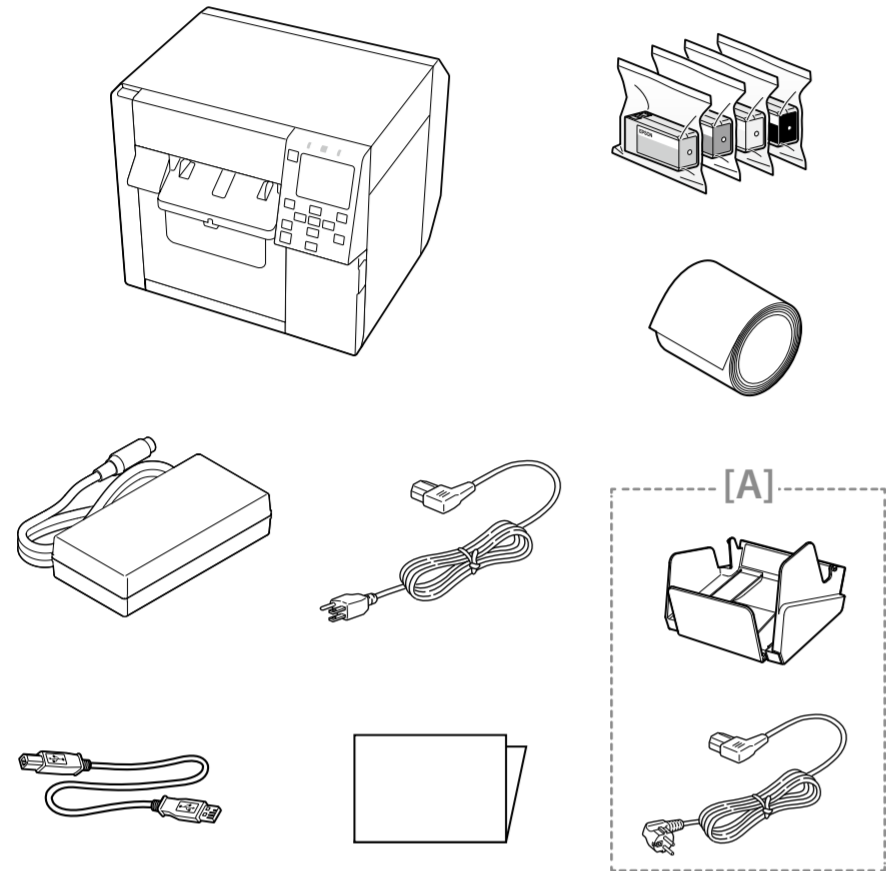


www.epson-biz.com/?prd=cw-c4k&inf=video

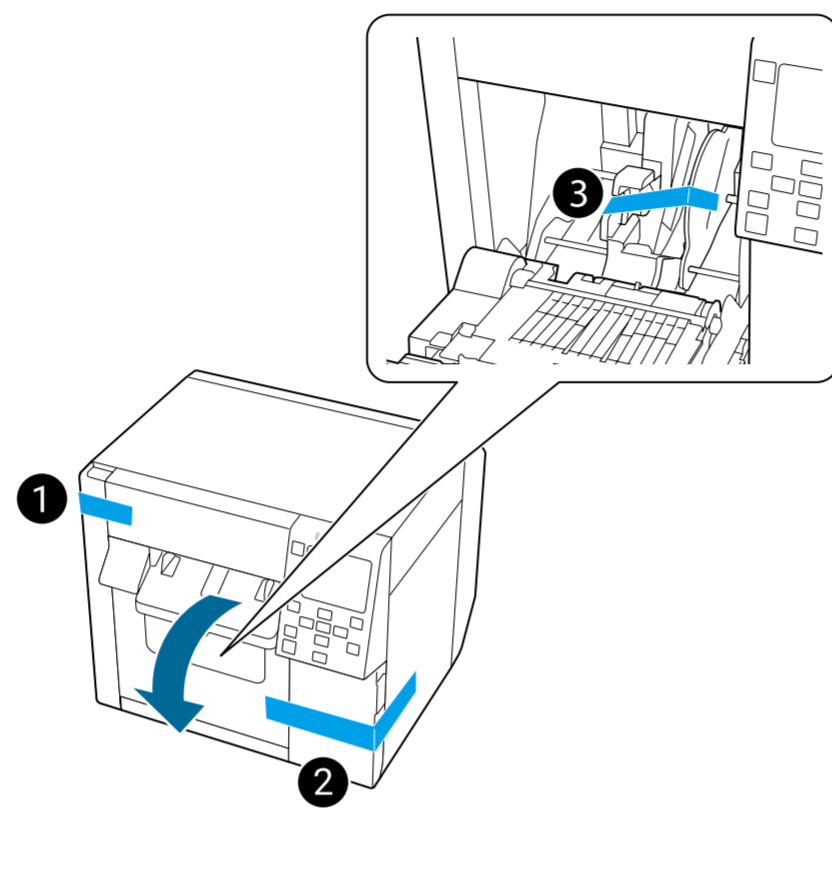
EPSON
EXCEED YOUR VISION



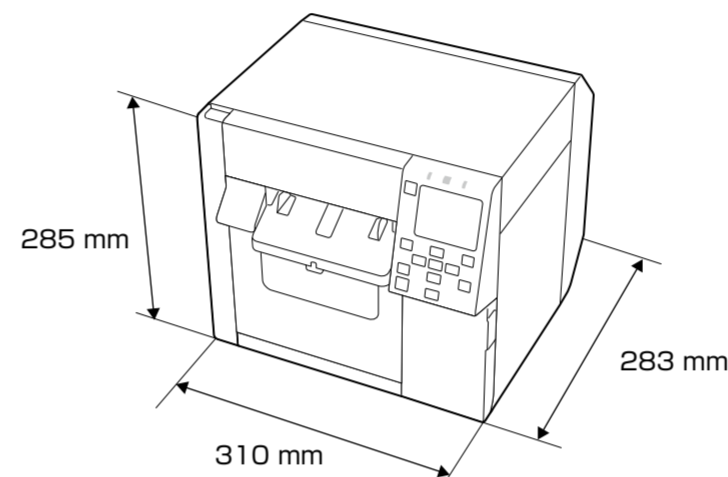
1 Unpack. Make sure that you have all the items shown below. Depending on the product model, [A] may not be included.



2 Remove all the protective materials. Make sure to remove the materials inside the product.

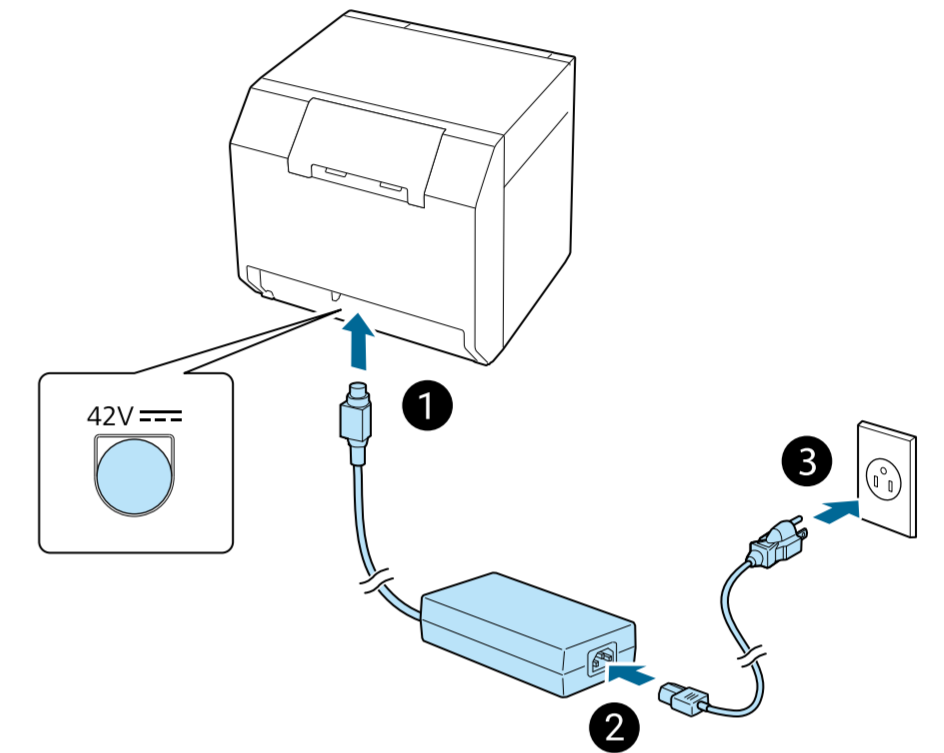


3 Place the printer on a flat surface.



4

- 1 Insert the AC adapter's DC connector into the printer's DC-in connector all the way in.**
- 2 Insert the AC cable connector into the AC adapter's AC inlet all the way in.**
- 3 Plug the AC cable into a grounded outlet all the way in.**



FR

- Déballiez l'imprimante. En fonction du modèle d'imprimante, le câble [A] peut ne pas être inclus.
- Enlevez tous les matériaux de protection. Assurez-vous d'enlever les matériaux à l'intérieur du produit.
- Placez l'imprimante sur une surface plane.
- 1 Insérez complètement le connecteur CC de l'adaptateur secteur dans le connecteur d'entrée CC de l'imprimante.
2 Insérez complètement le connecteur du câble d'alimentation dans l'entrée CA de l'adaptateur secteur.
3 Insérez complètement le câble d'alimentation dans une prise reliée à la terre.

DE

- Nehmen Sie das Produkt aus der Verpackung. Je nach Produktmodell ist [A] eventuell nicht mitgeliefert.
- Entfernen Sie das gesamte Schutzmaterial. Achten Sie darauf, auch alle Verpackungsmaterialien im Produktinneren zu entnehmen.
- Stellen Sie den Drucker auf eine ebene Fläche.
- 1 Stecken Sie den Gleichstromanschluss des Netzteils bis zum Anschlag in den Gleichstromanschluss des Druckers.
2 Stecken Sie den Stecker des Netzkabels bis zum Anschlag in den Netzteilanschluss des Netzteils.
3 Stecken Sie das Netzkabel bis zum Anschlag in eine geerdete Steckdose.

NL

- Uitpakken. Afhankelijk van het productmodel is [A] mogelijk niet inbegrepen.
- Verwijder al het beschermingsmateriaal. Let erop dat u het materiaal aan de binnenkant van het product verwijdert.
- Zet de printer op een vlak oppervlak.
- 1 Steek de gelijkstroomaansluiting van de netvoedingsadapter helemaal in de gelijkstroomingang van de printer.
2 Steek de aansluiting van de stroomkabel helemaal in de netingang van de netvoedingsadapter.
3 Steek de stroomkabel helemaal in een geaard stopcontact.

IT

- Disimballare il prodotto. A seconda del modello, l'articolo [A] potrebbe non essere incluso.
- Rimuovere tutti i materiali protettivi. Rimuovere i materiali all'interno del prodotto.
- Appoggiare la stampante su una superficie piana.
- 1 Inserire completamente il connettore CC dell'adattatore CA nel connettore di ingresso CC della stampante.
2 Inserire completamente il connettore del cavo CA nell'ingresso CA dell'adattatore CA.
3 Inserire completamente il cavo CA in una presa di corrente con messa a terra.

ES

- Desembale el producto. Dependiendo del modelo del producto, [A] puede no estar incluido.
- Retire todos los materiales protectores. Asegúrese de retirar los materiales que haya dentro del producto.
- Coloque la impresora sobre una superficie plana.
- 1 Inserte el conector de CC del adaptador de CA en el conector de entrada de CC de la impresora hasta el fondo.
2 Inserte el conector del cable de CA en la entrada de CA del adaptador de CA hasta el fondo.
3 Enchufe el cable de CA en una toma de corriente con conexión a tierra hasta el final.

PT

- Desembale o produto. Consoante o modelo do produto, o item [A] pode não estar incluído.
- Retire todos os materiais de protecção. Certifique-se de que retira os materiais do interior do produto.
- Coloque a impressora sobre uma superfície plana.
- 1 Insira totalmente o conector CC do adaptador CA no conector de entrada CC da impressora.
2 Insira totalmente o conector do cabo CA na entrada CA do adaptador CA.
3 Ligue totalmente o cabo CA a uma tomada de corrente com ligação à terra.

TR

- Ambalajından çıkarın. Ürün modeline bağlı olarak, [A] dahil olmayabilir.
- Tüm koruyucu malzemeleri çıkarın. Ürünün içindeki malzemeleri çıkarıldığında emin olun.
- Yüzeyi düz bir yüzeye yerleştirin.
- 1 AC adaptörünün DC konektörünü yazıcının DC dişi konektörüne sağlam bir şekilde takın.
2 AC kablo konektörünü AC adaptörünün AC girişine sağlam bir şekilde takın.
3 AC kablosunu topraklanmış çıkışa sağlam bir şekilde takın.

EL

- Αποσκευασίστε το προϊόν. Ανάλογα με το μοντέλο προϊόντος, το [A] ενδέχεται να μην περιλαμβάνεται.
- Αφαιρέστε όλα τα προστατευτικά υλικά. Βεβαιωθείτε ότι έχετε αφαιρέσει τα υλικά που βρίσκονται εσωτερικά του προϊόντος.
- Τοποθετήστε τον εκτυπωτή σε μια επίπεδη επιφάνεια.
- 1 Εισαγάγετε το σύνδεσμο DC του μετασχηματιστή AC στην υποδοχή DC-in του εκτυπωτή μέχρι μέσο.
2 Εισαγάγετε το σύνδεσμο του καλωδίου ρεύματος AC στην υποδοχή AC του μετασχηματιστή AC μέχρι μέσο.
3 Συνδέστε το καλώδιο ρεύματος AC σε γειωμένη πρίζα μέχρι μέσο.

SL

- Razpakirajte. Odkonvoj od modela izdelka kabl [A] morda ne bo priložen.
- Odstranite vse zaščitne materiale. Odstranite materiale iz notranjosti izdelka.
- Tiskalnik položite na ravno površino.
- 1 Priključek DC napajalnika povsem vstavite v priključek DC-in na tiskalniku.
2 Priključek napajalnega kabla povsem vstavite v utičnico AC na napajalniku.
3 Napajalni kabl povsem vstavite v ozemljeno utičnico.

HR

- Raspakirajte. Ovisno o modelu proizvoda, [A] možda neće biti priložen.
- Uklonite svu zaštitnu ambalažu. Svakako uklonite svu ambalažu unutar proizvoda.
- Postavite pišač na ravnu površinu.
- 1 DC priključak izmjeničnog ispravljača umetnite u DC utičnicu pišača.
2 Priključak kabla izmjeničnog napajanja umetnite u AC utor ispravljača.
3 AC kabl priključite u uzemljenu zidnu utičnicu.

MK

- Отпакувајте. Во зависност од моделот на производот, [A] може да не е вклучено.
- Отстранете ги сите заштитни материјали. Осигурајте се дека материјалите во внатрешноста на производот се отстранети.
- Поставете го печатачот на рамна површина.
- 1 Вметнете го приклучокот за едномерна струја на адаптерот за наизменична струја во приклучокот за едномерна струја на принтерот, сè до самиот крај.
2 Вметнете го приклучокот на кабелот за наизменична струја во влезот на адаптерот за наизменична струја, сè до самиот крај.
3 Вклучете го кабелот за наизменична струја во заземјен штекер, сè до самиот крај.

SR

- Otvorite kutiju sa štampačem. U zavisnosti od modela proizvoda, možda nije dostavljeno [A].
- Uklonite sve zaštitne materijale. Obavezno uklonite sve zaštitne materijale koji su u proizvodu.
- Postavite štampač na ravnu površinu.
- 1 Umetnite konektor jednosmerne struje adaptera naizmenične struje do kraja u ulaz konektora jednosmerne struje.
2 Umetnite konektor kabla naizmenične struje do kraja u ulaz naizmenične struje konektora naizmenične struje.
3 Uključite kabl naizmenične struje do kraja u uzemljenu utičnicu.

DA

- Udpakning. Afhængig af produktmodellen er [A] muligvis ikke inkluderet.
- Fjern de beskyttende materialer. Sørg for at fjerne alle materialerne inden i printeren.
- Placer printeren på en flad overflade.
- 1 Sæt AC-adapterens DC-stik helt ind i printerens DC-indgangsstik.
2 Sæt AC-kablets stik helt ind i AC-adapterens AC-indgang.
3 Sæt AC-kbelet helt ind i en jordforbundet stikkontakt.

FI

- Avaaminen. Tuotemallista riippuen [A] ei ehkä sisälly mukaan.
- Poista kaikki suojamateriaalit. Varmista, että poistat materiaalit tuotteen sisästä.
- Aseta tulostin tasaiselle alustalle.
- 1 Liitä AC-sovitimen DC-liitin tulostimen DC-tulolittimeen ja varmista, että työntät liittimen kokonaan sisään.
2 Liitä virtakaapelin liittin AC-sovitimen AC-tuloon ja varmista, että työntät liittimen kokonaan sisään.
3 Kytke virtakaapeli maadoitettuun pistorasiaan ja varmista, että työntät sen kokonaan sisään.

NO

- Pakk ut. Avhengig av produktmodellen kan det hende at [A] ikke er inkludert.
- Fjern alt beskyttelsesmateriale. Sørg for at du fjerner materialet inne i produktet.
- Plasser skriveren på en flat overflate.
- 1 Før strømadapterens likestrømkontakt helt inn i skriverens likestrøm inn-kontakt.
2 Før kontakten på strømkabelen helt inn i strømadapterens vekselstrøm inn-kontakt.
3 Koble strømkabelen til et jordet uttak, og sørg for at kontakten er skjovet helt inn.

SV

- Packa upp. Beroende på produktmodell kanske [A] inte medföljer.
- Ta bort alla skyddande material. Se till att ta bort materialet inne i produkten.
- Placera skrivaren på ett plant underlag.
- 1 Sätt in nätadapterns likströmskontakt helt in i skrivarens likström kontakt hela vägen in.
2 Sätt in nätkabelkontakten i nätadapterns nätuttag hela vägen in.
3 Anslut nätkabeln till ett jordat uttag hela vägen in.

PL

- Rozpakowywanie. W zależności od modelu produktu, przewód [A] może nie być zawarty w opakowaniu.
- Usuń wszystkie materiały ochronne. Upewnij się, że wewnątrz produktu nie pozostają żadne materiały ochronne.
- Połącz drukarkę na płaskiej powierzchni.
- 1 Wetknąć całkowicie złącze DC zasilacza sieciowego do złącza DC-in drukarki.
2 Wetknąć całkowicie wtyczkę kabla zasilania sieciowego do gniazda AC zasilacza sieciowego.
3 Podłączyć całkowicie kable zasilania sieciowego do uzmiemionego gniazdzka.

CS

- Vybalte tiskárnu. U některých modelech nemusí být součástí balení [A].
- Odstraňte veškeré ochranné materiály. Ujistěte se, že uvnitř produktu nejsou žádné ochranné materiály.
- Položte tiskárnu na rovný povrch.
- 1 Zastrčte DC konektor AC adaptéru do vstupního DC konektoru tiskárny až na doraz.
2 Zastrčte konektor napájecího kabelu do AC vstupu AC adaptéru až na doraz.
3 Zastrčte napájecí kabl do uzemněné zásuvky až na doraz.

HU

- Csomagolja ki. A termék modelljétől függően előfordulhat, hogy az [A] nincs mellékelve.
- Vegyen le minden védőanyagot. Gondoskodjon róla, hogy kivegye az anyagokat a termék belsejéből.
- Helyezze a nyomtatót egy lapos felületre.
- 1 Csatlakoztassa a hálózati adapter csatlakozóját teljesen a nyomtató egyenáramú bemeneti csatlakozójához.
2 Csatlakoztassa az áramkábel csatlakozóját teljesen a hálózati adapter hálózati bemenetébe.
3 Dugja be teljesen az áramkábelét egy földelt aljzatba.

SK

- Rozbalte balenie. V závislosti od modelu produktu, [A] nemusí byť súčasťou balenia.
- Odstáňte všetok ochranný materiál. Nezabudnite odstrániť materiály vo vnútri produktu.
- Tlačiareň položte na rovný povrch.
- 1 Úplne zasunúť konektor DC adaptéra AC do vstupného konektora DC tlačiarne.
2 Úplne zasunúť konektor sietového kábla do vstupného konektora AC adaptéra AC.
3 Úplne zasunúť sietový kábel do uzemnenej sietovej zásuvky.

RO

- Desfaceți ambalajul. În funcție de modelul produsului, este posibil ca [A] să nu fie furnizat.
- Îndepărtați toate materialele de protecție. Aveți grijă să îndepărtați materialele din interiorul produsului.
- Așezați imprimanta pe o suprafață plană.
- 1 Introduceți conectorul pentru curent continuu al adaptorului pentru curent alternativ în orificiul pentru conectorul pentru curent continuu al imprimantei până la capăt.
2 Introduceți conectorul cablului pentru curent alternativ în orificiul pentru curent alternativ al adaptorului pentru curent alternativ până la capăt.
3 Introduceți cablul pentru curent alternativ într-o mufă împământată până la capăt.

BG

- Разпакувайте. В зависимост от модела на продукта, [A] може да не бъде включено.
- Отстранете всички предпазни материали. Уверете се, че сте отстранили материалите от вътрешността на продукта.
- Поставете принтера върху хоризонтална повърхност.
- 1 Въмкнете докрай DC конектора на AC адаптера във входа за DC конектор на принтера.
2 Въмкнете докрай конектора на AC кабела в AC входа на AC адаптера.
3 Включете докрай AC кабела в заземен контакт.

LV

- Izsaņņojiet. Atkarībā no modeļa piederums [A] var nebūt iekļauts komplektā.
- Ņemiet visus aizsargmateriālus. Izņemiet visus ierīcē ievietotos materiālus.
- Novietojiet printeri uz līdzenas virsmas.
- 1 Pilnībā ievietojiet maiņstrāvas adaptera līdzstrāvas savienotāju printerā līdzstrāvas ieejas savienotājā.
2 Pilnībā ievietojiet maiņstrāvas vada savienotāju maiņstrāvas adaptera maiņstrāvas ieejas līzdā.
3 Pilnībā iespraudiet maiņstrāvas vadu zemētā kontaktlīzdā.

LT

- Išpakuokite. Priklausomai nuo gaminio modelio, [A] gali nebūti komplekte.
- Nuimkite visas apsauginės medžiagas. Būtinai išimkite medžiagas iš gaminio.
- Padėkite spausdintuvą ant lygaus paviršiaus.
- 1 Įki galo įkiškite kintamosios srovės adapterio nuolatinės srovės jungtį į spausdintuvo nuolatinės srovės įvadą.
2 Įki galo įkiškite kintamosios srovės laido kištuką į žemintą lizdą.
3 Įki galo įkiškite kintamosios srovės laido kištuką į žemintą lizdą.

ET

- Pakkeige lahti. Olenevalt seadme mudelist ei pruugi [A] olla komplektis.
- Eemaldage kõik kaitsematerjalid. Eemaldage kindlasti toote sees olevad materjalid.
- Asetage printer tasasele pinnale.
- 1 Sisestage vahelduvvooluadapteri alalisvoolupistik täielikult printeri alalisvoolupeska.
2 Sisestage vahelduvvoolukaabli pistik vahelduvvooluadapteri vahelduvvoolusendisde.
3 Ühendage vahelduvvoolukaabel täielikult maandatud pistikupesaga.

RU

- Распакуйте устройство. В зависимости от модели элемент [A] может отсутствовать.
- Снимите все защитные материалы. Выньте защитные материалы, находящиеся внутри изделия.
- Установите принтер на ровную поверхность.
- 1 Полностью подключите разъем постоянного тока адаптера переменного тока к входу постоянного тока принтера.
2 Полностью подключите разъем переменного тока адаптера переменного тока к входу переменного тока.
3 Полностью подключите кабель переменного тока к заземленной розетке.

UK

- Rozpakuje printer. V zaleznosti vid modelu printera komponent [A] moze ne vchoditi do kompletu.
- Pribernite vsi zaxisni materiali. Obv'язovo vийmіть також матеріали, що розташовані всередині принтера.
- Поставіть принтер на рівну поверхню.
- 1 Повністю вставте роз'єм постійного струму адаптера змінного струму у вхідний роз'єм постійного струму принтера.
2 Повністю вставте роз'єм кабелю змінного струму у вхідний роз'єм адаптера змінного струму.
3 Повністю вставте роз'єм кабелю змінного струму в заземлену розетку.

KK

- Өнімді қаптамадан шығарыңыз. Өнім үлгісіне байланысты [A] берілмеген болуы мүмкін.
- Барлық қорғаныс материалдарын алып тастаңыз. Өнім ішіндегі материалдарды алыңыз.
- Принтерді тегіс жерге қойыңыз.
- 1 AT адаптерінің ТТ конекторын принтердің DC-in конекторына толықтай салыңыз.
2 AC кабелинің конекторын AT адаптерінің AT кіріс саңылауына толықтай салыңыз.
3 AT кабелін жерге тұйықталған розеткаға толықтай қосыңыз.

AR

- قم بالإخراج من العبوة. بناءً على طراز المنتج، قد لا يتم تضمين [A].
- أخرج كل المواد الواقية. تأكد من إخراج كل المواد الواقية الموجودة داخل المنتج.
- ضع الطابعة على سطح مستو.
- 1 أدخل موصل التيار المستمر لمهايئ التيار المتردد في موصل دخل التيار المستمر بالطابعة بالكامل.
2 أدخل موصل كابل التيار المتردد في مدخل التيار المتردد لمهايئ التيار المتردد بالكامل.
3 قم بتوصيل كابل التيار المتردد بأخذ موثض بالكامل.

ID

- Membongkar kemasan. Bergantung pada model produk, [A] mungkin tidak disertakan.
- Lepas semua bahan pelindung. Pastikan Anda telah melepas bahan di dalam produk.
- Tempatkan printer di permukaan datar.
- 1 Masukkan konektor DC adaptor AC sepenuhnya ke dalam konektor DC-in printer.
2 Masukkan konektor kabl AC sepenuhnya ke dalam inlet AC dari adaptor AC.
3 Colokkan kabl AC sepenuhnya ke stopkontak yang diarde.

TH

- แกะบรรจุภัณฑ์ อาจไม่ม [A] รวมอยู่ อย่กับรุ่นของผลิตภัณฑ์
- นำวัสดุป้องกันทั้งหมดออก ตรวจสอบให้แน่ใจว่านำวัสดุภายในผลิตภัณฑ์ออกแล้ว
- วางเครื่องพิมพ์บนพื้นผิวราบ
- 1 เสียบขั้วต่อ DC ของอะแดปเตอร์ AC เข้ากับขั้วต่อ DC-in ของเครื่องพิมพ์จนสุด
2 เสียบขั้วต่อสายไฟ AC เข้ากับช่องต่อ AC ของอะแดปเตอร์ AC จนสุด
3 เสียบสายไฟ AC เข้ากับเต้ารับที่ต่อสายดินจนสุด

VI

- Mở gói sản phẩm. Tùy thuộc vào kiểu sản phẩm, có thể không bao gồm [A].
- Tháo bỏ tất cả các vật liệu bảo vệ. Đảm bảo tháo bỏ các vật liệu bên trong sản phẩm.
- Đặt máy in trên một bề mặt phẳng.
- 1 Đưa đầu nối DC của bộ chuyển đổi AC vào đầu nối DC-in của máy in hết mức.
2 Lắp đầu nối cáp AC vào ngõ vào AC của bộ chuyển đổi AC hết mức.
3 Cắm dây cáp AC vào ổ cắm nối đất hết mức.

TC

- 打開包裝。視產品機型而定，可能不會隨附 [A]。
- 移除所有的保護材。請務必將產品內部的保護材取出。
- 將印表機置於平坦的表面上。
- 1 將 AC 适配器的 DC 接頭完全插入印表機的 DC-in 接口。
2 將 AC 電源線接頭完全插入 AC 适配器的 AC 輸入口。
3 將 AC 電源線完全插入接地插座。

KO

- 포장을 뜯니다. 제품 모델에 따라 [A]가 포함되지 않은 경우도 있습니다.
- 모든 포장재를 제거합니다. 제품 안에 있는 포장재도 완전히 제거하십시오.
- 평평한 곳에 프린터를 설치해 주십시오.
- 1 AC 어댑터의 DC 커넥터를 프린터의 DC 입력 커넥터에 완전히 삽입합니다.
2 AC 케이블을 커넥터를 AC 어댑터의 AC 인렛에 완전히 삽입합니다.
3 AC 케이블을 접지된 콘센트에 완전히 꽂습니다.

Free Manuals Download Website

<http://myh66.com>

<http://usermanuals.us>

<http://www.somanuals.com>

<http://www.4manuals.cc>

<http://www.manual-lib.com>

<http://www.404manual.com>

<http://www.luxmanual.com>

<http://aubethermostatmanual.com>

Golf course search by state

<http://golfingnear.com>

Email search by domain

<http://emailbydomain.com>

Auto manuals search

<http://auto.somanuals.com>

TV manuals search

<http://tv.somanuals.com>