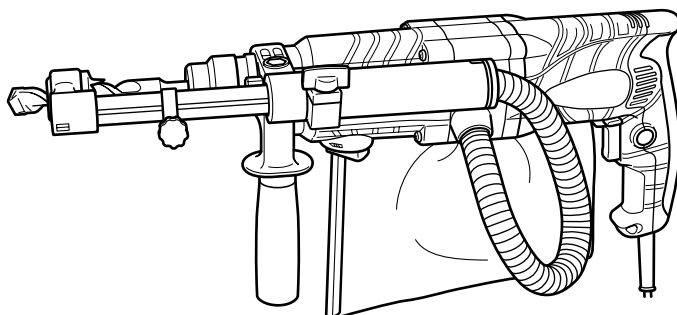


HITACHI

Elektrisk slagborr
Elektrisk slagboremaskine
Elektrisk slagboremaskin
Vasarapora
Rotary Hammer

DH 24PD2

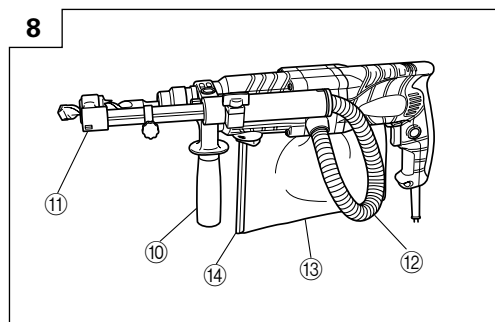
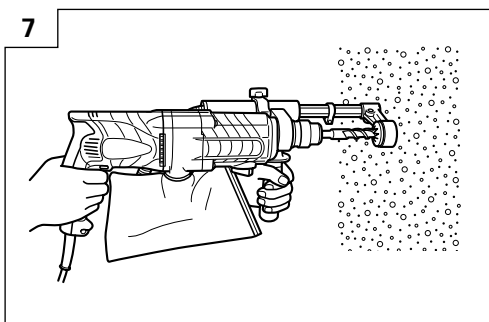
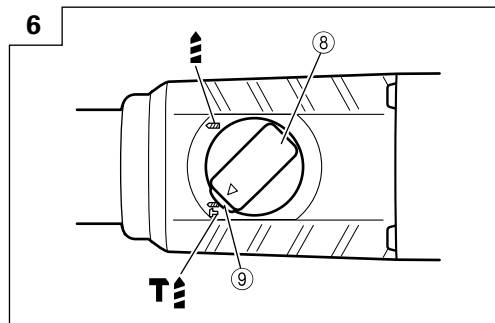
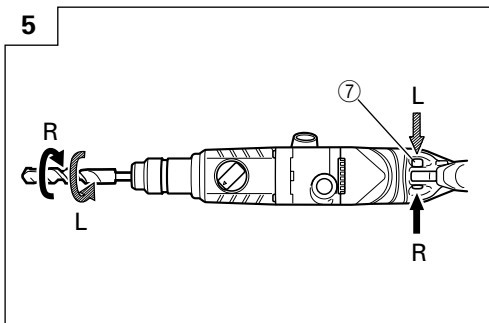
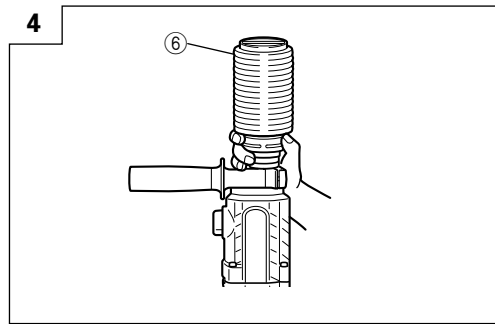
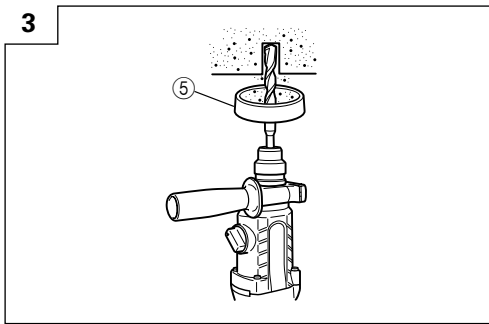
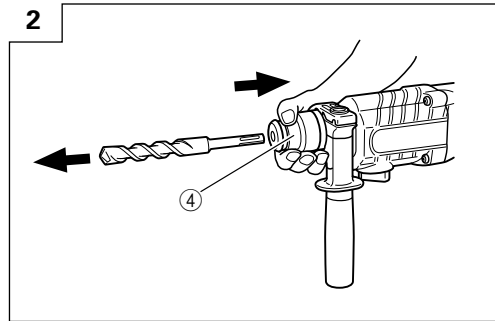
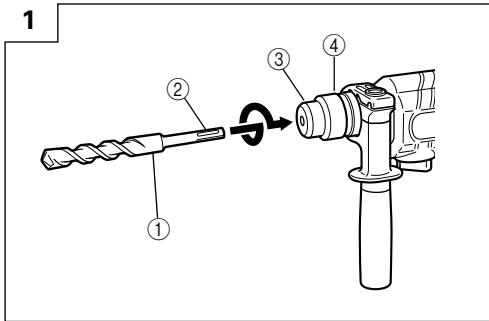


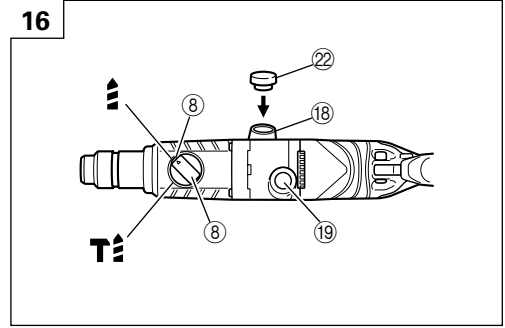
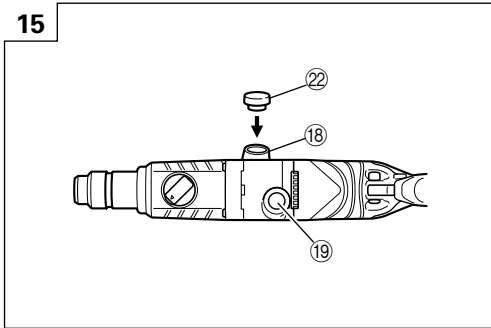
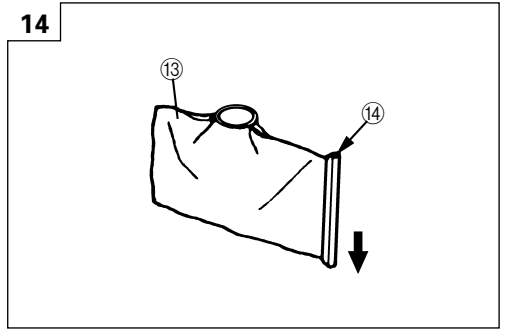
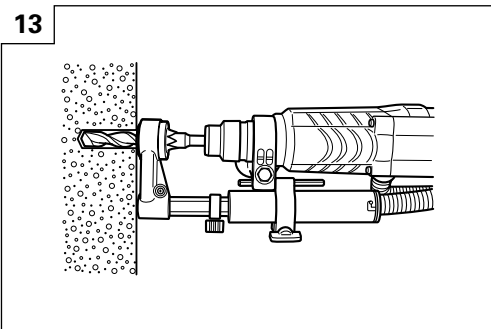
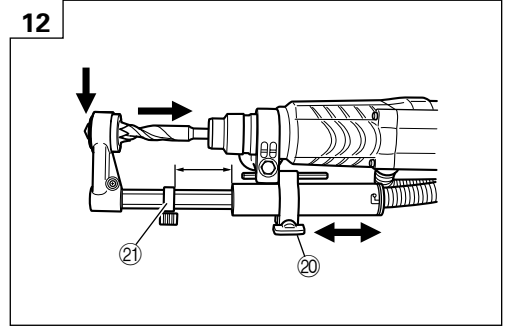
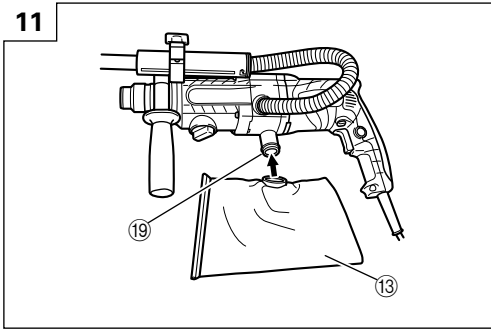
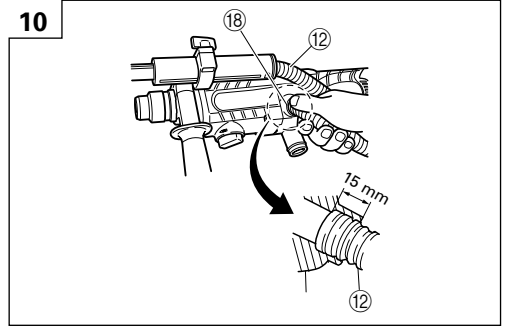
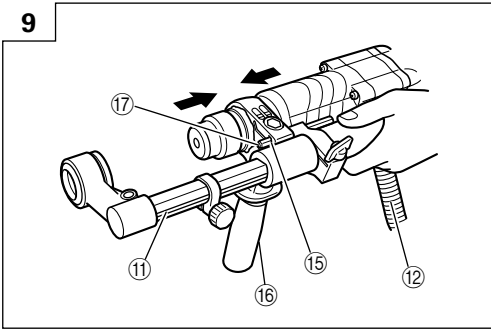
Läs bruksanvisningen noga igenom före verktygets användning.
Læs instruktionerne nøje igennem, før maskinen tages i brug.
Les grundig og forstå anvisningene før bruk.
Lue ohjeet huolellisesti ennen käyttöä.
Read through carefully and understand these instructions before use.



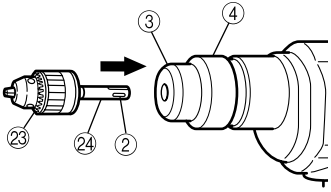
Bruksanvisning
Brugsanvisning
Bruksanvisning
Käyttöohjeet
Handling Instructions

Hitachi Koki

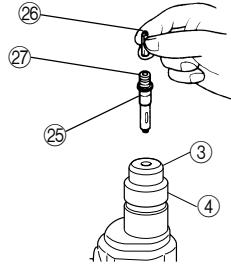




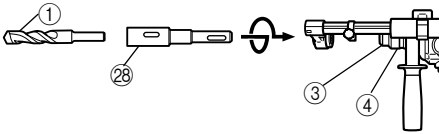
17



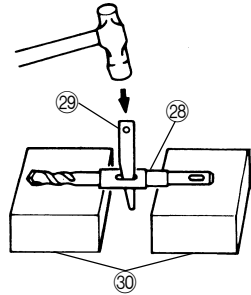
18



19



20



	Svenska	Dansk	Norsk
①	Borrskä	Bor	Bor
②	Del av SDS-plus nacke	Del af SDS Plus skaft	Del på SDS-plusstange
③	Framskydd	Frontdæksel	Frontkapsel
④	Tryckring	Bajonetlås	Grep
⑤	Dammfångare	Støvkop	Støvkop
⑥	Dammsamlare (B)	Støvsamler (B)	Støvsamler (B)
⑦	Tryckknapp	Trykknapp	Trykknapp
⑧	Ändringsspaken	Omskifteren	Skiftehendelen
⑨	Tryckknapp	Trykknapp	Trykknapp
⑩	Stödhandtag	Sidegreb	Sidehåndtak
⑪	Dammsugaradapter	Støvsamleradapter	Støvsamleradapter
⑫	Slang	Slange	Slange
⑬	Dampåse	Støvpose	Støpose
⑭	Ledstång	Skinne	Skinne
⑮	Fästhål	Monteringshul	Monteringshull
⑯	Knopp på sidhandtaget	Håndtag på sidegreb	Knott på sidehåndtaket
⑰	Anslutningsstång	Tilslutningsstang	Monteringsstang
⑱	Anslutningshål för slang	Tilslutningsåbning for slangen	Monteringshull for slange
⑲	Anslutningshål för dampåse	Tilslutningsåbning for støvposer	Monteringshull for støvpose
⑳	Vingbult	Vingebolt	Vingebolt
㉑	Stoppare (djupmått)	Dybdeanslag	Stopper
㉒	Kåpa	Låg	Hette
㉓	Borrchuck	Borepatron	Borechuck
㉔	Chucktillsats	Boreadapter	Chuckadapter
㉕	Chucktillsats (D)	Boreadapter (D)	Chuckadapter (D)
㉖	Skruvdragare	Bits	Bits
㉗	Ändbeslag	Fatning	Sokkel
㉘	Tillsats för koniskt borrskaft	Konusskaftadapter	Konusskaftadapter
㉙	Kil	Kile	Kile
㉚	Stödklossar	Underlag	Støtte

	Suomi	English
①	Poranterä	Drill bit
②	SDS-plus kara	Part of SDS-plus shank
③	Etusuojus	Front cap
④	Lukitusrengas	Grip
⑤	Pölysuojus	Dust cup
⑥	Pölynkerääjä (B)	Dust collector (B)
⑦	Painike	Push button
⑧	Muuttovipua	Change lever
⑨	Painike	Push button
⑩	Sivukädensija	Side handle
⑪	Polynkerääjän kiinnitin	Dust-collecting adapter
⑫	Pölyputki	Hose
⑬	Pölypussi	Dust bag
⑭	Tanko	Rail
⑮	Asennusreikä	Mounting hole
⑯	Sivukahvan nuppi	Knob on side handle
⑰	Kiinnitystuki	Attachment rod
⑱	Pölyputken kiinnitin	Hose attachment hole
⑲	Pölypussin kiinnitin	Dustbag attachment hole
⑳	Siipipultti	Wing bolt
㉑	Lukitsin	Stopper
㉒	Kansi	Cap
㉓	Poraistukka	Drill chuck
㉔	Istukanpidin	Chuck adapter
㉕	Istukanpidin (D)	Chuck adapter (D)
㉖	Terä	Bit
㉗	Istukka	Socket
㉘	Kartiokaran sovituskanta	Taper shank adapter
㉙	Kiila	Cotter
㉚	Kannatin	Rest

SÄKERHETSFORESKRIFTER FÖR ELVERKTYG

VARNING!

Vid användning av elektriska verktyg måste grundläggande säkerhetsföreskrifter, inklusive de följande, alltid följas för att minska risken för brand, elektriska stötar och personsador.

Läs igenom samtliga anvisningar nedan innan denna produkt tas i bruk. Spara anvisningarna.

För säker användning:

- Håll arbetsplatsen ren och i ordning. Oordning och skräp på arbetsplatsen medför risk för olycksfall.
- Ge akt på arbetsomgivningen. Utsätt inte verktyget för regn. Använd inte verktygen i fuktiga eller våta utrymmen. Se till att arbetsplatsen är välbelyst. Använd inte ett elverktyg där det finns risk att det orsakar brand eller explosion.
- Akta dig för elektriska stötar vid överföring eller kortslutning. Undvik beröring av jordade föremål eller ytor, (t.ex. rör, element, spisar eller kylskåp).
- Håll barn och svaga personer borta. Låt ingen utomstående vidröra verktyget eller dess förlängningskabel. Alla obehöriga bör hållas borta från arbetsområdet.
- Plocka undan verktyg efter avslutad användning. Verktyg som inte används bör förvaras på en torr plats, högt upp eller inlåsta så att varken barn eller svaga personer kan komma åt dem.
- Använd inte våld. Maskinen arbetar både säkrare och bättre med den hastighet den är tilltänk för.
- Använd rätt maskin. Tvinga inte en liten maskin göra ett arbete som är avsett för ett extra kraftigt verktyg. Använd ett verktyg endast för de ändamål det är konstruerat för—använd t.ex. inte en cirkelsåg för att såga stockar och kubbbar.
- Använd rätt och ändamålsenligt utformade arbetskläder. Använd inte lösa kläder, smycken eller dylikt som kan fastna i maskinens rörliga delar. Vi rekommenderar användning av gummihandskar och halkfria skor eller stövlar utomhus. Använd duk eller hårskydd om du har långt hår.
- Använd skyddsglasögon. Om arbetsmomentet är dammigt, använd ansiktsmask eller andningsskydd.
- Anslut tillbehör för dammuppsamling. Se till att tillbehör för anslutning till en dammuppsamlare ansluts och används på korrekt sätt, när sådana tillbehör finns tillgängliga.
- Hantera sladden försiktigt. Lyft aldrig maskinen i sladden och dra aldrig i sladden när du ska dra ut kontakten ur eluttaget. Skydda sladden mot värme, olja och vassa kanter.
- Spänn alltid fast arbetsstycket med klämmor eller skruvstäd så att du har båda händerna fria för maskinens manövrering.
- Se till att du har god arbetsställning medan du arbetar med maskinen.
- Underhåll alltid maskinen väl. Håll maskinen både ren och i bra skick så att maskinens arbete blir både säkrare och bättre. Följ noga underhållsanvisningarna för rätt smörjning och byte av tillbehör. Gör periodisk inspektion av maskinkablarna. Överlåt allt eventuellt reparationsarbete till en auktoriserad verkstad. Kontrollera regelbundet förlängningskablarna. Byt ut vid behov.
Håll alltid handtagen torra och rena. Se till att det inte kommer olja och fett på dem.

- Ta bort alla verktyg när du inte använder maskinen, före underhållsåtgärder och efter byte av tillbehör, som t.ex. blad, borskår, skärblad mm.
- Se alltid till att alla lösa föremål, såsom justernycklar och skruvnycklar, har tagits bort innan du startar maskinen.
- Se till att maskinen inte startar oavsiktligt. Transportera aldrig en nätansluten maskin med fingret på startomkopplaren. Se till att maskinen är frånslagen innan du ansluter den till ett strömuttag.
- Använd förlängningskablar för utomhusbruk. När du använder maskinen utomhus, skall du kontrollera att förlängningskabeln är för utomhusbruk.
- Var på din vakt. Koncentrera dig på arbetet och använd sunt förnuft. Arbeta inte med maskinen när du är trött.
- Kontrollera om verktygsdelarna är skadade. Kontrollera noga skadan på sprängskyddet, mm., innan fortsatt användning av maskinen för att se om maskinen och delen fungerar ordentligt och utför det arbete den är ämnad för. Kontrollera anpassningen av och rörligheten av de rörliga delarna; om det finns skadade eller brutna delar; fastsättningen av delar, mm. som kan påverka maskinfunktionen. Sprängskydd och dylika, skadade delar skall repareras eller bytas ut mot nya delar i en auktoriserad verkstad om inte annat anges i bruksanvisningen. Bytet av skadade brytare och omkopplare skall utföras av en auktoriserad fackman.
- Varning!
Användandet av andra tillbehör och delar än de som rekommenderas i denna bruksanvisning kan leda till risk för personsador.
- Se till att verktyget repareras av en fackman. Detta elverktyg är i enlighet med tillämpliga säkerhetskrav. Reparationer får endast utföras av kvalificerade personer och med reservdelar av originaltyp. I annat fall kan användaren utsättas för betydande fara.

SPECIELLA FÖRSIKTIGHETSÅTGÄRDER VID SLAGBORRENS ANVÄNDNING

- Använd öronskydd för att skydda din hörsel under arbetet.
- Fatta inte tag i borskåret under arbetets gång eller omedelbart efter slutfört arbete så att du bränner dig, iom, att borskåret blir mycket hett.
- Innan brytning, sönderskavning eller borring i väggar, tak eller golv skall du kontrollera att det inte finns elektriska kablar eller ledare inom arbetsområdet.
- Fatta alltid tag i såväl handtaget som stödhandtaget, när du arbetar med hammarborren, så att inte den motståndskraft som alstras blir anledning till olycksfall.

TEKNISKA DATA

Spänning (i förbruksländer)*	(110V, 230V) ~
Ineffekt	720W*
Tomgångsvarvtal	0 – 1050 min ⁻¹
Antal slag pr minut vid full belastning	0 – 4600 min ⁻¹
Borrdjup: Betong	3,4 – 24 mm
Stål	13 mm
Trä	32 mm
Vikt (exkl. kabel och stödhandtag)	2,8 kg
Dammsugaradapter Max. borraringsdjup Borrets diameter Max. borrlängd (total längd)	100 mm (möjligt att justera mellan 0 och 100 mm) 3,4 – 24 mm 270 mm
Dampåsens rymd	0,4 liter

* Se till att du kontrollerar verktygets namnplåt på grund av att den varierar beroende på försäljningsområdet.

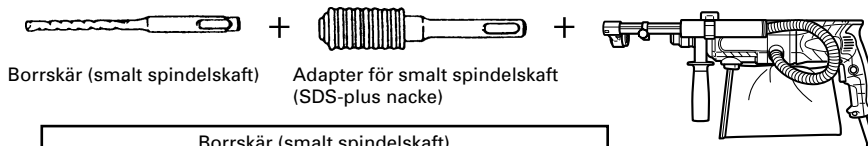
STANDARD TILLBEHÖR

- (1) Väska (av formgjuten plast) 1
 (2) Stödhandtag 1
 (3) Dammsugaradapter 1
 (4) Dampåse 1
 (Nummer 3 och 4 avser användning på betong)
 (5) Käpa 1
 Rätt till ändringar av standard tillbehör förbehålles.

EXTRA TILLBEHÖR (sälges separat)

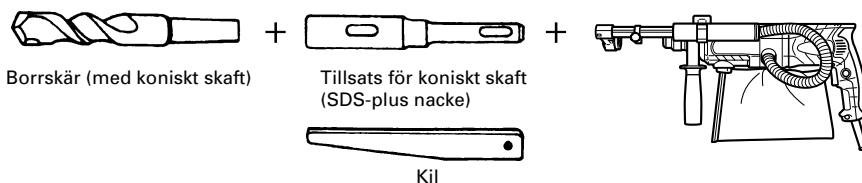
1. Borring av förankringshål (rotation + slag)

- Borrskår (smalt spindelskaft)



Borrskår (smalt spindelskaft)		
Yttre diam.	Effektiv längd	Total längd
3,4 mm	45 mm	90 mm
3,5 mm		

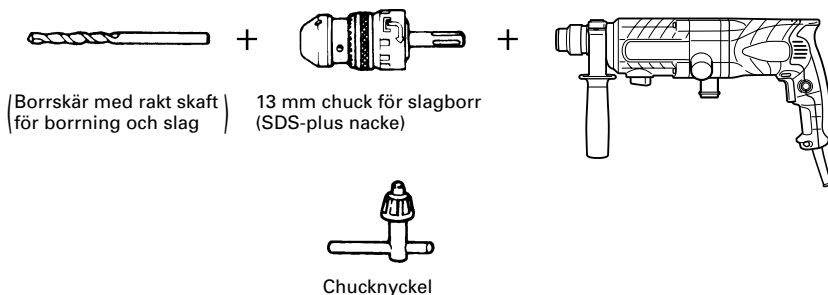
- Borrskår (med koniskt skaft) och tillsats för koniskt skaft.



Yttre diam.
11,0 mm
12,3 mm
12,7 mm
14,3 mm
14,5 mm
17,5 mm
21,5 mm

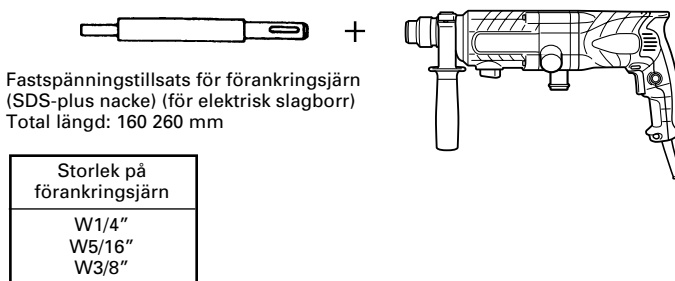
Olika typer av konor	Passande borrskår	
Morsekona (Nr. 1)	Borrskår (med koniskt skaft)	11,0 ~ 17,5 mm
Morsekona (Nr. 2)	Borrskår (med koniskt skaft)	21,5 mm
A-kona	En tillsats för koniskt skaft formad som en A-kona eller B-kona tillhandahålls som extra tillbehör utan tillhörande borrskår.	
B-kona		

- 13 mm chuck för slagborr och chucknyckel
Vid borrar med ett rakt borrar för slagborrning med en borrhämmare.

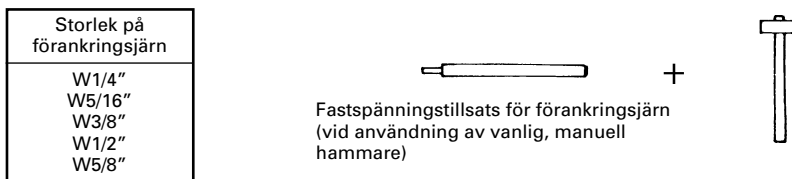


2. Fastsättning av förankringsjärn (rotation + slag)

- Fastsättningstilläts för förankringsjärn (för borrhämmare)

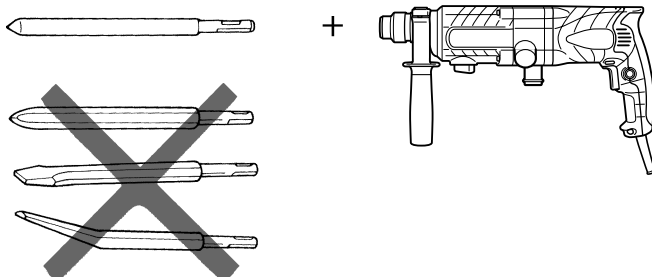


- Fastspänningstilläts för förankringsjärn (vid användning av vanlig, manuell hammare)

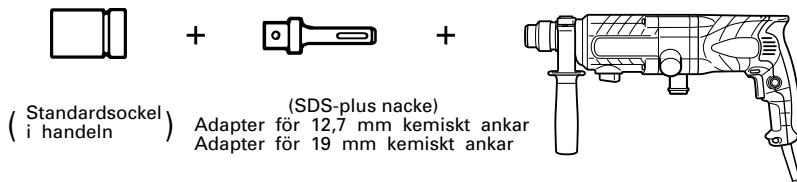


3. Brytning (rotation + slag)

Spetsjärn (endast rund typ)
(SDS-plus nacke)

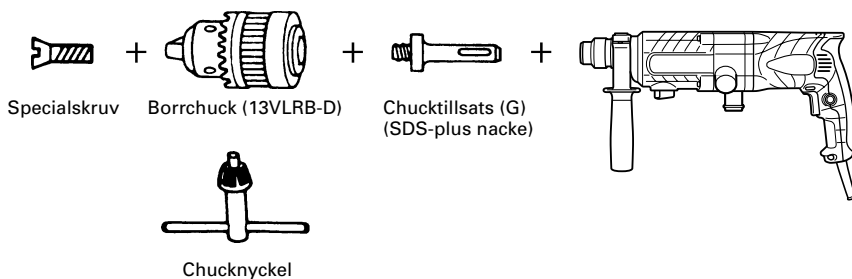


4. Iskruvning av bult med kemiskt ankar (rotation + slag)

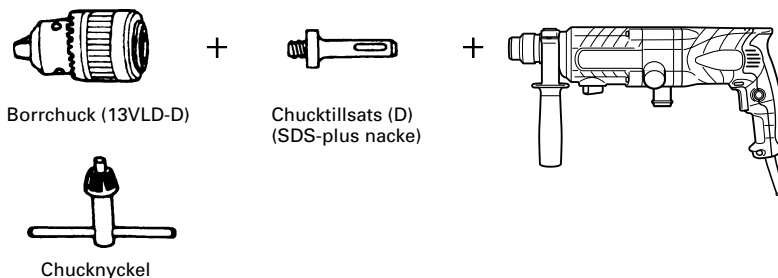


5. Borring av hål och skruvning av skruvar (endast borring)

- Borrchuck, chucktillsats (G), Specialskruv och chucknyckel

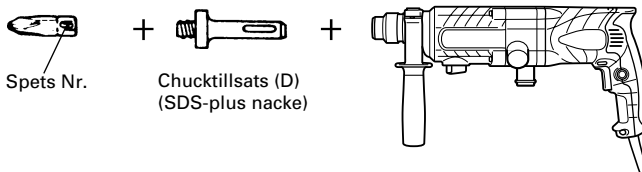


6. Borring av hål (endast borring)



- 13 mm borrchuckssats (omfattande chucknyckel) och chuck (för borring i stål eller trä).

7. Indrivning av skruvar (endast rotation)



Spets Nr.	Skruvstorlek	Längd
Nr. 2	3 – 5 mm	25 mm
Nr. 3	6 – 8 mm	25 mm

8. Dammkoppe, Dammsamlare (B)

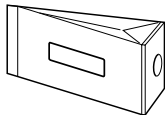


Dammkoppe



Dammsamlare (B)

9. Dammåase av papper



10. Fett A för borrhens smörjning

500 gram (i en burk)

70 gram (i den gröna tuben)

30 gram (i den gröna tuben)

Rätt till ändringar av extra tillbehör förbehålles.

ANVÄNDNINGSSOMRÅDE

Rotation och hammarfunktion

Borring av förankringshål

Borring av hål i betong

Borring av hål tegel

Endast borring

Borring i stål eller trä

(vid användning av extra tillbehör)

Åtdragning av maskinskruvur och träskruvar

(Vid användning av extra tillbehör)

FÖRE ANVÄNDNING

1. Strömkälla

Se till att den använda strömkällan har samma spänning som den angiven på verktygets namnplåt.

2. Nätströmbrytare

Se till att strömbrytaren är i läget OFF (från) innan du ansluter maskinen till strömuttaget så att maskinen inte startar oavsiktligt.

3. Förlängningskabel

Om arbetsplatsen är så långt borta från strömuttaget att du använder en förlängningskabel, bör du se till att förlängningskabeln är tillräckligt tjock och har rätt klassificering. Använd så kort förlängningskabel som möjligt.

4. Montering av borrhäret (Bild 1)

VARNING

Var noga med att slå ifrån startomkopplaren och koppla ur nätkabelns stickkontakt ur nätuttaget.

ANMÄRKNING

Vid användning av verktyg såsom spetsjärn, borrhår etc. ska du vara noga med att använda de originaldelar som anges av vårt företaget.

(1) Rengör borrhärets nacke.

(2) För in borrhäret i chucken med en vridande rörelse tills den låser sig själv (Bild 1).

(3) Kontrollera låsningen genom att dra i borrhäret.

(4) För att ta ur borrhäret skall du dra tryckringen helt och hållet i pilens riktning och dra ut borrhäret (Bild 2).

5. När dammkoppen eller dammsamlaren (B) (Extra tillbehör). monteras i slagborren (Bild 3, Bild 4)

Montera dammkoppen eller dammsamlaren (B), när slagborren används upp och nedvärd vid borring, efter dammsamlingsanordningens demotering för att samla upp damm och partiklar som ramlar ned.

Dammkoppens montering

Använd dammkoppen genom att montera den på borrhäret enligt Bild 3.

Gör mitthålet i dammkoppen större med slagborrens hjälp, när dammkoppen fästs i ett borrhår med större diameter.

Dammsamlarens (B) montering

Montera dammsamlaren (B) från borrhårsspetsens sida genom att anpassa dammsamlaren (B) till spåret i handtaget (Bild 4).

VARNING

Dammkoppen och dammsamlaren (B) är endast avsedda att användas vid borring i cement. Använd dem inte vid borring i trä och metall.

Skjut in dammsamlaren (B) så långt det går mot borrhåken på slagborren.

Dammsamlaren (B) vrids runt tillsammans med borrhäret, när slagborren slås på utan att dammsamlaren (B) trycks fast mot cementen. Tryck först fast dammsamlaren (B) mot cementen och slå först därefter på slagborren. (Dammsamlaren (B) kommer inte att vidröra cementen, utan roterar istället, när dammsamlaren (B) monteras i ett borrhår vars längd överstiger 190 mm.) Montera dammsamlaren (B) endast i slagborren när slagborren används med borrhår, vilkas längder är 166, 160 och 110 mm.)

Töm dammsamlaren (B) efter borring av två eller tre hål.

Montera borrhäret i slagborren efter dammsamlarens (B) demontering.

6. Hur du väljer rätt skruvdragarspets

Vid skruvidragning skall skruvdragarspetsen väljas beroende på skruvdiametern, så att varken skruvhuvudet eller skruvdragarspetsen skadas.

7. Kontrollera verktygets rotationsriktning (Bild 5)

Verktyget roterar medurs (sett bakifrån) när du trycker på tryckknappens R-sida och moturs när du trycker på tryckknappens L-sida.

ANVÄNDNING

VARNING

Var noga med att slå ifrån startomkopplaren och koppla ur nätkabelns stickkontakt ur nätuttaget innan ett borrhår eller någon annan del ska monteras eller tas bort. Startomkopplaren ska också slås ifrån vid en arbetspaus eller efter avslutat arbete.

1. Startomkopplarens manövrering

Borrhärets rotationshastighet beror på startomkopplarens intryckningsgrad. När du trycker lätt på startomkopplaren roterar borrhäret långsamt. Rotationshastigheten ökar allteftersom startomkopplaren trycks in. Tryck på startomkopplaren och tryck in låsningen för kontinuerlig borring. Slå av bormaskinen genom att trycka på startomkopplaren så att låsningen återsätts samtidigt

som du friställer startomkopplaren till dess ursprungsläge.

2. Rotation + slag

Den här borrhammaren kan ställas in på rotation och slagläget genom att man trycker på tryckknappen och vrider väljarspaken till märket **T**. (Bild 6)

- (1) Montera borskåret på slagborren.
- (2) Placera borrarpeten på borraringsstället och tryck därefter på startomkopplaren (Bild 7).
- (3) Tryck inte för hårt på slagborren. Tryck lätt på slagborren så att dammet sprutar ut gradvis.

VARNING

Om borrarpeten kommer i beröring med en järnstång som används i konstruktioner, stannar borren omedelbart och slagborren kommer att svänga runt. Beroende på detta skall du hålla ordentligt fast i både handtaget och i stödhandtaget som visas på Bild 7.

3. **Användning av dammsugaradaptorn och damppåsen**
Genom att använda dammsugaradaptorn och damppåsen suger man upp omkringflygande damm och skapar således en renare arbetsmiljö. Anslut dessa såsom visas i Bild 8. Maskinen kan användas som en vanlig borrhämmare, om dammsugaradaptorn och damppåsen inte är anslutna.

- (1) Anslutning av dammsugaradaptorn och damppåsen.
 - a) Anslutning av dammsugaradaptorn.

Lossa reglerbulten på stödhandtaget och för in dammsugaradaptorns anslutningsstång i anslutningshålet.

Adaptorn kan föras in från endera riktningen A eller B (Bild 9). Tryck in slangen i därför avsett hål på själva bormaskinen tills den når den inre ytan (på 15 mm:s djup) och försäkra dig om att den är ordentligt fastgjord (se Bild 10).

- b) Anslutning av damppåsen.

För in damppåsen i därför avsett hål på bormaskinen och kontrollera att den är ordentligt fastgjord (se Bild 11).

VARNING

- Dammsugaradaptorn och damppåsen är avsedd endast för borring i cement. De används ej vid borring i metall eller trä.

- (2) Anslutning av dammsugaradaptorn.

- a) Justering av adaptorns position.

Fäst borskåret ordentligt. Lossa sedan vingbulten och toppen på borskåret och för dessa i kontakt med ändan på dammsugaradaptorn (se Bild 12).

- b) Inställning av borraringsdjup.

Ställ in stopparen för att bestämma takten.

Stopparen anger borraringsdjup (se Bild 12).

- När dammsugaradaptorn används är maximalt borraringsdjup 100 mm.

- Vid bruk av dammsugaradaptorn är det möjligt att använda HITACHIs borskår upp till en total längd av 216 mm. Vid 45 mm:s borraringsdjup kan dammsugar-adaptorn användas när borskårets totala längd är 116 mm.

- (3) Borring

När du håller på att borra ska bormaskinen anpassas så att ändan på dammsugaradaptorn är i ständig beröring med betongytan. Ar den inte i beröring med ytan begränsas dess effektivitet avsevärt (se Bild 13).

- (4) Att avlägsna damm

Om det förekommer alltför mycket damm i

damppåsen fungerar inte dammsugningen lika effektivt. Töm damppåsen regelbundet.

Koppla av damppåsen från bormaskinen, dra ur ledstången, töm påsen och rengör (se Bild 14).

4. När dammsugaradaptorn ej används

Om maskinen ska användas som en vanlig borrhämmare utan dammsugaradaptorn och damppåsen, ska den medföljande kåpan sättas in i anslutningshålet för slangen (se Bild 15). När damppåsen avlägsnats blir utblåsningen från anslutningshålet märkbart svagare och kommer ej att irritera dig.

5. Endast borring

Avlägsna dammsugaradaptorn eftersom den ej kan användas. Stoppa in kåpan i anslutningshålet avsedd för slangen.

Slagborren kan ställas om till läget för endast rotering genom att trycka in tryckknappen och vrida lägesspaken till märket **R** (Bild 16).

Använd borchucken och chucktillsatsen (extra tillbehör) för borring i trä eller i metall.

Gör monteringen på följande sätt: (Bild 17)

- (1) Sätt på borchucken på chucktillsatsen.
- (2) Delen på SDS-plus nacke är den samma som borskåret. Se därför "Isättning av borskåret" beträffande isättning.

VARNING

- Hårt tryck mot slagborren ökar inte arbetstempot, men kan däremot skada spetsen på borskåret så att slagborrens livslängd förkortas.

- Borskåret kan gå av vid slagborrens utdragning ur borrhålet. Beroende på detta skall du dra borskåret ur borrhålet med lätta fram-och återgående rörelser.

- Borra inte förankringshål eller hål i betong med slagborren ställd på vanlig beroring utan slag.

- Vid användning av borchucken och chucktillsatsen på slagborren skall inte slagborren användas för borring med slag beroende på att det kommer att förkorta både slagborrens och delarnas livslängder.

6. Indrivning av maskinskrivar (Bild 18)

Sätt först i skruvdragaren i fattningen i chucktillsatsens (D) ände.

Montera sedan chucktillsatsen (D) i verktyget enligt anvisningarna i punkt 4 (1), (2) och (3). Anpassa sedan skruvdragarens spets till spåren i skruvhuvudet, fatta tag i maskinen och dra åt skruven.

VARNING

- Se till att du inte onödigt förlänger åtdragningstiden. Det kan skada skruven.

- Håll vid skruvindrivning slagbormaskinen i rätt vinkel i förhållande till skruvhuvudet för att skydda skruvhuvudet och/eller skruvdragarens spets mot skador, och också för att vara säker på att indrivningskraften överförs till skruven.

- Koppla inte om slagbormaskinen till slagborring (slag och rotation) efter chucktillsatsens och skruvdragarens montering i maskinen.

7. Åtdragning av träskruvar (Bild 18)

- (1) Hur du väljer rätt skruvdragarspets

Det kan hända att skruvidragaren lossnar från skruvhuvudet när du använder skruvidragaren på en vanlig träskruv med en skåra. Använd helst träskruvar med krysshuvuden.

- (2) Åtdragning av träskruvar

- Borre lämpliga förhåll i trämaterialen före skruvarnas

åtdragning. Passa in skruvdragarspetsen i krysset på skruvhuvudet och gör indrivningen av skruvarna i i hålen försiktigt.

- Driv först slagborrmaskinen med låg hastighet ända tills träskruven har drivits in något, och tryck sedan in startomkopplaren för att öka indrivningskraften till maximal styrka.

VARNING

lakta försiktighet och ta hänsyn till materialhården vid borrar av lämpliga förhåll i träväggar eller paneler. Om förhålet är för litet eller för grunt, kommer träskruvens åtdragning att fodra hög indrivningskraft, vilket gör att gängorna på träskruven kan skadas.

8. Hur du använder ett borskär med koniskt skaft med tillsatsen för det koniska skaftet

- (1) Montera tillsatsen för det koniska skaftet på slagborren (se Bild 19).
- (2) Montera ett borskär med koniskt skaft i tillsatsen (se Bild 19).
- (3) Tryck på startomkopplaren för att slå på slagborren och borra ett hål med önskat borrhjul.
- (4) Sätt i en kil i skåran på tillsatsen för att tå loss borskåret (med det koniska skaftet) och slå med en hammare på kilhuvudet samtidigt som du stöder slagborren på stödklossare eller stödställning (se Bild 20).

SMÖRJNING

Använd ett lågviskositets smörjmedel för smörjning av denna slagborr så att användningstiden av borren förlängs utan att smörjmedlet måste ersättas. Rådfråga den närmaste återförsäljaren eller auktoriserade reparationsverkstaden beträffande ny smörjning om smörjmedlet läcker vid en glapp skruv.

Forsatt användning av dåligt smord slagborr kommer att resultera i kärvning och förkortar borrhjuls livslängd.

VARNING

Endast det angivna smörjmedlet skall användas i denna maskin. Användning av andra typer av smörjmedel kan inverka negativt på maskinens prestanda. Se till att du rådfrågar återförsäljaren beträffande byte av smörjmedel.

UNDERHÅLL OCH ÖVERSYN

1. Kontroll av borskär

Användning av dåligt slipat eller skadat borskär kan resultera i driftstörningar och nedklassad arbetseffektivitet.

Slipa eller byt ut borskåret så snart det börjar bli slitet.

2. Kontroll av monteringskruvar:

Se till att varje monteringskruv är ordentligt åtdragen. Kontrollera skruvarna med jämna mellanrum. Slarv kan resultera i olycksfall.

3. Motorns underhåll

Motorn är elverktygets viktigaste del. Utsätt den inte för olja eller väta så att den "skadas".

4. Kontroll av kolborstar

För att garantera säkerheten och skydda användaren mot elektriska stötar bör inspektion och byte av borsmaskinens kolborstar ENDAST utföras av en Hitachi auktoriserad serviceverkstad.

5. Servicelista

- A: Det. nr
- B: Kodnr
- C: Brukat nr
- D: Anm.

OBSERVERA

Reparationer, modifieringar och inspektioner av Hitachis elverktyg får endast utföras av en av Hitachi auktoriserad serviceverkstad.

Vi rekommenderar att denna servicelista lämnas in tillsammans med verktyget som referens, då verktyget lämnas in för reparation eller annat underhåll till en av Hitachi auktoriserad serviceverkstad.

Vid användning och underhåll av elverktyg måste de säkerhetsbestämmelser och standarder som gäller i respektive land iakttas.

MODIFIERINGAR

Hitachis elverktyg förbättras och modifieras ständigt för att inkludera de senaste tekniska framstegen.

På grund av detta kan det hända att vissa ting (såsom t.ex. kodnummer och/eller utförande) ändras utan föregående meddelande.

ANMÄRKNING

Beroende på HITACHIs kontinuerliga forskningsoch utvecklingsarbete, förbehåller HITACHI rätten till ändringar av tekniska data utan föregående meddelande.

Information angående buller och vibrationer

Uppmätta värden har bestämts enligt EN60745.

Normal, A-vägd ljudtrycksnivå: 90 dB (A)

Normal, A-vägd ljudeffektnivå: 103 dB (A)

Använd öronskydd.

Normalt, vägt effektivvärde för acceleration: 8,6 m/s².

GENERELLE FORSIGTIGHEDSREGLER

ADVARSEL!

Når der anvendes elektrisk værktøj, skal grundlæggende sikkerhedsregler altid overholdes for at formindske risikoen for brand, elektrisk stød eller personskade, inklusive følgende.

Læs alle disse instruktioner før dette produkt betjenes - og gem disse instruktioner.

For sikker betjening:

1. Hold arbejdsområdet rent. Snavsede arbejdsomgivelser inviterer til uheld.
2. Tag arbejdsomgivelserne i betragtning. Udsæt ikke elektriske redskaber for regen, og anvend ikke elektriske redskaber i våde og fugtige omgivelser. Hold arbejdsområdet godt oplyst. Anvend ikke elektrisk værktøj, hvor brugen udgør en risiko for brand eller eksplosion.
3. Forebyg elektrisk stød. Undgå at komme i direkte kontakt med jordforbundne flader (eksempelvis rør, radiatorer, komfurer, køleskabe).
4. Hold børn og fysisk svagelige personer på afstand. Lad ikke tilskuere røre ved maskinen eller forlængerledningen. Alle tilskuere skal holdes på afstand af arbejdsstedet.
5. Gem ubenyttet værktøj væk. Når maskinen ikke er i brug, skal den opbevares på et tørt, højt placeret eller aflåst sted, udenfor børn og fysisk svagelige personers rækkevidde.
6. Pres ikke maskinen. Man får den bedste og sikreste udførelse, når maskinen bruges hensigtsmæssigt.
7. Brug det rigtige redskab til det arbejde, der skal udføres. Pres ikke en lille maskine til at udføre et arbejde, hvortil der behøves et kraftigt redskab. Brug ikke redskabet til formål, det ikke er bestemt for. Brug f.eks. ikke en rundsav til at skære i trægrene eller kævlér.
8. Vær hensigtsmæssigt påklædt. Brug ikke løst tøj eller smykker. De kan komme i klemme i de bevægelige dele. Når der arbejdes uden døre, anbefales det at anvende gummihandsker og skridsikert fodtøj. Brug håret til langt hår.
9. Anvend beskyttelsesbriller og, hvis arbejdet forårsager støv, støvsmaske.
10. Tilslut støvudsugningsudstyr. Hvis der er installeret anordninger til tilslutning og opsamling af støv, bør det kontrolleres, at disse er tilsluttede og anvendt på korrekt vis.
11. Løft ikke værktøjet i ledningen og tag ikke stikket ud af stikkontakten ved at rykke i ledningen. Undgå at ledningen kommer i berøring med varme, olie og skarpe kanter.
12. Fastgør det, der arbejdes med. Brug klamper eller en skruestik til at fasthold det emne, der arbejdes med. Det er sikrere end at bruge hånden, og du får begge hænder fri til at holde betjene værktøjet.
13. Ræk ikke over. Hold en forsvarlig fodstilling og en god balance hele tiden.
14. Maskinen bør behandles med omhu og værktøjet holdes skarpt og rent; så får man den bedste og sikreste udførelse. Følg instruktionerne for smøring og udskiftning af tilbehør nøje.
Se maskinens ledning efter jævnligt og tag den til et autoriseret værksted i tilfælde af nogen fejl. Se også forlængerledningen efter og skift den ud, hvis

den er beskadiget. Sørg for, at håndtagene holdes tørre, rene og frie for olie og fedt.

15. Tag stikket ud af stikkontakten, når værktøjet ikke er i brug og når der skal skiftes redskab som f.eks. klinger, bits og skær.
16. Fjern skruetrækkere og justernøgler igen—gør det til en vane at checke efter, at der ikke sidder justernøgler o.l. i maskinen, før den sættes i gang.
17. Når det elektriske værktøj er tilsluttet strømmen, bør man sørge for, at man ikke kan komme til at tænde for det i utide. Bær derfor ikke værktøjet omkring med en finger på afbryderen. Forvis Dem om, at afbryderen er slået fra, når De sætter stikket i kontakten.
18. Brug forlængerledninger til udendørs brug—når værktøjet bruges uden døre, må der kun anvendes forlængerledninger, der er beregnet for udendørs brug.
19. Vær årvågen og hold hele tiden opmærksomheden rettet på arbejdet. Arbejd ikke med maskinen, når De er træt.
20. Se efter beskadigede dele. Før maskinen tages i brug, bør der ses efter, at selve maskinen, beskyttelsesdækker og andre dele er i orden og vil fungere korrekt efter hensigten. Kontroller, at bevægelige dele er korrekt monterede, løberfrit og at der ikke er beskadigede dele eller andre forhold, der kan påvirke maskinens funktion. Et beskadiget beskyttelsesdække eller anden der bør repareres eller udskiftes af et autoriseret serviceværksted, dersom der ikke er angivet andet i denne instruktionsbog. Lad altid en defekt afbryder reparere af et autoriseret serviceværksted. Brug ikke maskinen, hvis den ikke kan slås til og fra med afbryderkontakten på maskinen.
21. Advarsel!
Anvendelse af alt andet udstyr eller tilbehør, end det i denne instruktionsmanual nævnte, kan udgøre en risiko for personskade.
22. Få Deres værktøj repareret hos kvalificerede personer. Dette elektriske værktøj opfylder de relevante sikkerhedskrav. Reparation bør kun udføres af kvalificerede personer med anvendelse af originale reservedele. Alt andet kan udgøre en alvorlig fare for brugeren.

FORSIGTIGHEDSHENSYN VED BRUG AF SLAGBOREMASKINEN

1. Brug høreværn for at beskytte ørerne under arbejdet.
2. Rør ikke ved boret under eller kort efter arbejdet; det er meget varmt.
3. Forvis Dem altid om, at der ikke findes elektriske ledninger eller rør i vægge, gulve eller lofter, hvor der skal bores, mejsles eller brydes igennem.
4. Hold altid godt fast i begge håndtagene under arbejdet.
Den modsatrettede kraft, der opstår, kan ellers få Dem til at miste kontrollen over maskinen og give årsag til farlige situationer eller i bedste fald til et dårligt arbejdsresultat.

SPECIFIKATIONER

Spænding (områdevis)*	(110V, 230V) ~
Optagen effekt	720W*
Omdr. ubelastet	0 – 1050 min ⁻¹
Slagantal belastet	0 – 4600 min ⁻¹
Kapacitet: Beton	3,4 – 24 mm
Stål	13 mm
Træ	32 mm
Vægt (uden ledning og sidegreb)	2,8 kg
Støvsamleradapter	
Max. boringsdybde:	100 mm (Justering mulig fra 0 – 100 mm)
Bor diameter:	3,4 – 24 mm
Max. borlængde (samlet længde):	270 mm
Støvposekapacitet:	0,4 literen

* Kontroller navnepladen på produktet, da der kan være forandring afhængig af område.

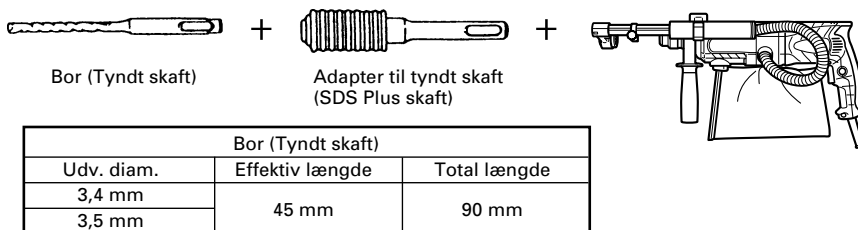
STANDARD TILBEHØR

- | | | |
|----------------------------------------|---|----------------------------------------------------------------|
| (1) Bærekasse (af støbt plastik) | 1 | (Numrene (3) og (4) henfører til brug i beton) |
| (2) Sidegreb | 1 | (5) Låg |
| (3) Støvsamleradapter | 1 | Standardtilbehør kan variere efter de enkelte markeders behov. |
| (4) Støvpose | 1 | |

EKSTRA TILBEHØR (sælges separat)

1. Boring af ankerhuller (rotation + hamring)

- Bor (Tyndt skaft)



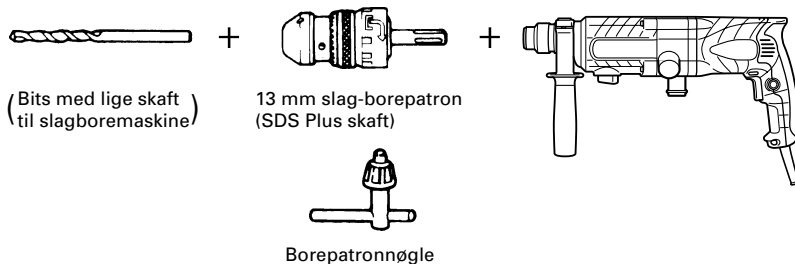
- Bor (med konisk skaft) og konisk skaftadapter



Udv. diam.
11,0 mm
12,3 mm
12,7 mm
14,3 mm
14,5 mm
17,5 mm
21,5 mm

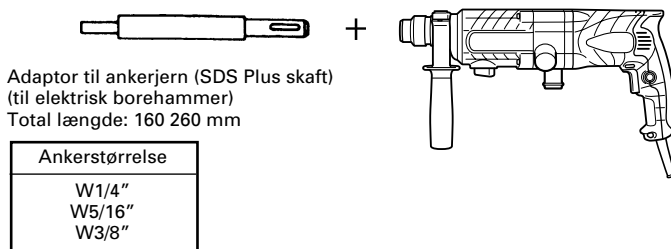
Konus	Passende bor	
Morse taper (No. 1)	Bor (med konusskaft)	11,0 ~ 17,5 mm
Morse taper (No. 2)	Bor (med konusskaft)	21,5 mm
A-konus	Konusadapter til A-konus eller B-konus fås som ekstra tilbehør, men ikke bor hertil.	
B-konus		

- 13 mm slag-borepatron og borepatronnøgle
Til boreoperationer, når der anvendes et lige skaft til slagboring med en rotationshammer.

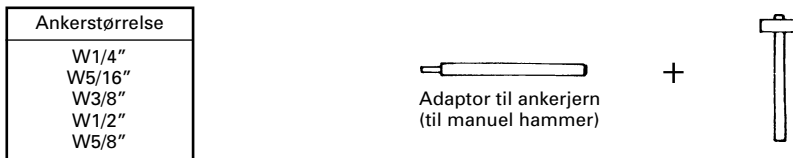


2. Islagning af ankerjern (rotation + hamring)

- Adaptor til ankerjern (til rotationshammer)

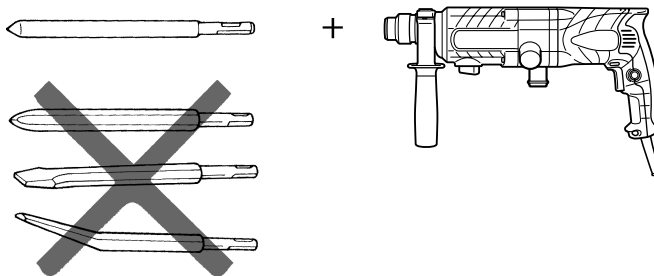


- Adaptor (til manuel hammer)

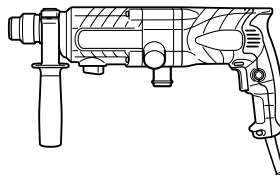
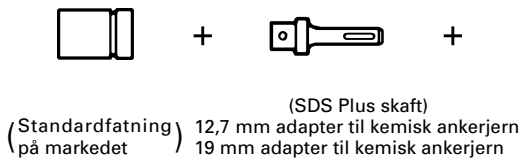


3. Opbrydningsarbejde (rotation + hamring)

Skinnehoved (Kun rund type)
(SDS Plus skaft)

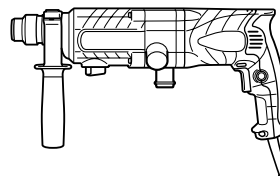
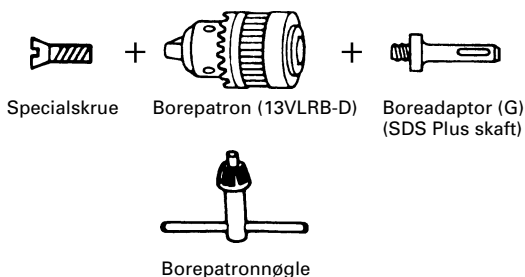


4. Boltfastgøring med kemisk ankerjern (rotation + hamring)

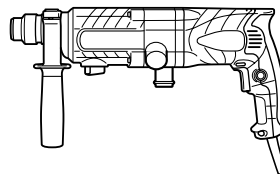
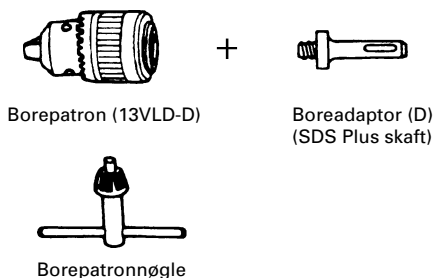


5. Almindelige boreopgaver og iskruning af skruer (rotation alene)

- Borepatron, boreadaptor (G), specialskrue og borepatronnøgle

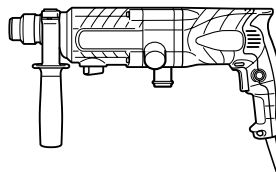
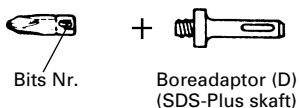


6. Almindelige boreopgaver (rotation alene)



- 13 mm borepatronenhed (inkl. patronnøgle) og patron (til boring i stål eller træ).

7. Iskruning af skruer (rotation alene)



Bits Nr.	Skruestrørrelse	Længde
Nr. 2	3 – 5 mm	25 mm
Nr. 3	6 – 8 mm	25 mm

8. Støvkop, Støvsamler (B)

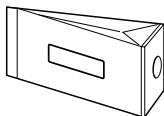


Støvkop



Støvsamler (B)

9. Papir støvpose



10. Smørefedt A

- 500 g (i dåse)
- 70 g (i grøn tube)
- 30 g (i grøn tube)

Ret til ændringer i ekstra tilbehøret forbeholdes.

ANVENDELSE

Rotations- og hammerfunktion

- til boring af ekspansionshuller.
- til boring af huller i beton.
- til boring af huller i fliser.

Rotation alene

- til boring i metal eller træ (ved anvendelse af de nævnte tilbehørsdele)
- Tilskruning af maskinskruer, træskrue (ved anvendelse af de nævnte tilbehørsdele)

FØR IBRUGTAGNING

1. Strømkilde

Undersøg om netspændingen svarer til den på navnepladen angivne spænding.

2. Afbryder

Førvis Dem altid om, at kontakten står i OFF-position, før stikket sættes i kontakten. Hvis stikket sættes i, medens kontakten står på ON, vil maskinen øjeblikkelig begynde at arbejde, hvilket let vil kunne føre til alvorlige ulykker.

3. Forlængerledning

Hvis strømkilden er langt fra arbejdsfeltet, skal der anvendes en forlængerledning af korrekte dimensioner og kapacitet. Brug ikke længere forlængerledning end nødvendigt.

4. Montering af boret (Fig. 1)

FORSIGTIG

For at undgå ulykker skal du sørge for at slukke for kontakten og tage stikket ud af stikkontakten.

BEMÆRK

Når du bruger værktøjer som for eksempel skinnehoveder, bor osv., skal du sørge for at bruge de originale dele, som vores virksomhed har angivet.

- (1) Rengør boret skaft.
- (2) Sæt boret i værktøjsholderen med en vridende bevægelse, indtil det går i indgreb (Fig. 1).
- (3) Kontroller, at boret er på plads, ved at trække i boret.
- (4) Boret tages ud ved at håndtaget drejes i pilens retning, hvorefter det kan trækkes ud (Fig. 2).

5. Montering af støvkop eller støvsamler (B) (Ekstra tilbehør) (Fig. 3, Fig. 4)

Hvis slagboremaskinen anvendes til arbejde opefter, og støvsamler adaptoren er monteret, vil det lette arbejdet, hvis der monteres en støvkop eller en støvsamler.

- Montering af støvkop
Støvkoppen anvendes monteret på boret som vist i Fig. 3.
Hvis der arbejdes med et tykt bor, kan hullet i midten gøres større ved hjælp af slagboremaskinen.
- Montering af støvsamler (B)
Når støvsamleren (B) bruges, monteres den fra spidsen af boret og rettes ind efter rillen på grebet (Fig. 4).

ADVARSEL

- Støkkoppen og støvsamler (B) er udelukkende beregnet til borearbejde i beton. Brug dem ikke til borearbejde i træ eller metal.
- Før støvsamleren (B) helt ind i patronsektionen i selve maskinen.
- Hvis slagboremaskinen slås til, før støvsamleren (B) berørerbeton overfladen, vil støvsamleren (B) rotere sammen med boret. Slå altid først maskinen til, når støvkoppen er trykket ind mod betonfladen. (Støvsamleren (B) kan ikke nå ind til overfladen, hvis der arbejdes med et bor på over 190 mm samlet længde, og støvsamleren (B) vil rotere med boret. Brug derfor kun støvsamleren (B) til bor på 166 mm, 160 mm og 110 mm længde.)
- Tøm støvsamleren (B) efter hvert andet eller hvert tredje hul.
- Udskift boret, når støvsamleren (B) tages af.

6. Valg af skruetrækkerbits

Skruehoved eller bits vil blive beskadiget, hvis ikke et bits passende for skrueens diameter bruges til idrivning af skruen.

7. Efterkontroller rotationsretningen (Fig. 5)

Bits'et roterer med uret (set bagfra), når der trykkes på R-siden af trykknappen. Ved tryk på L-siden af trykknappen roterer bits'et mod uret.

HVORDAN SLAGBOREMASKINEN ANVENDES

FORSIGTIG

For at forebygge uheld skal De huske at slukke stikkontakten og trække stikket ud af stikkontakten, før der monteres eller afmonteres borebits eller andre dele. Stikkontakten bør også være slukket under en pause i arbejdet og efter arbejdstid.

1. Kontaktfunktionen

Borets omdrejningshastighed kan kontrolleres ved at variere trykket på aftrækkerkontakten. Hastigheden er lav, når der kun trykkes let på aftrækkeren, og stiger eftersom aftrækkeren trykkes længere indefter. For at opnå en konstant hastighed, trykkes aftrækkerkontakten ind og stopperen aktiveres. For at afbryde kontakten igen, trykkes endnu en gang på aftrækkeren for at udløse stopperen, hvorpå aftrækkeren går tilbage til udgangspositionen, når den slippes.

2. Rotation + hamring

Denne rotationshammer kan indstilles til rotationstilstand ved at trykke på trykknappen og dreje vælgerkontakten til **T**-mærket (Fig. 6).

- (1) Sæt bitset på.
- (2) Tryk på aftrækkeren efter at have sat borets spids mod emnet (Fig. 7).
- (3) Det er ikke nødvendigt at presse på selve maskinen. Det er nok at presse netop så meget at borestøvet let kan strømme fra borestedet.

ADVARSEL

Hvis boret under boringen sætter sig fast i cementen eller betonen, vil den rykke kraftigt i omløbsretningen. Sørg derfor for at have et godt greb i håndtagene under boringsarbejdet (Fig. 7).

3. Anvendelse af støvsamleradaptoren og støvposen

Brug af denne enhed sammen med støvsamleradaptoren og støvposen giver mere hygiejniske arbejdsomgivelser og giver frihed for flyvende støv. Monter som vist i Fig. 8. Enheden kan anvendes som en almindelig slagboremaskine, når støvsamleradaptoren og støvposen ikke er monteret.

- (1) Montering af støvsamler og støvpose.
 - a) Montering af støvsamleradaptoren
Løs fingerbolten på sidehåndtaget og før tilslutningsstangen på støvsamleradaptoren ind i tilslutningsåbningen.
Adaptoren kan føres ind fra begge retninger A eller B (se Fig. 9). Før den ind og tryk slangen ind i slangens tilslutningsåbning, indtil den når den indre overflade (dybde 15 mm) og kontroller efter, at den er forsvarligt gjort fast (se Fig. 10).
 - b) Montering af støvposen
Før støvposen forsvarligt ind i tilslutningsåbningen og gør den forsvarligt fast (se Fig. 11).

ADVARSEL

- Støvsamleradaptoren og støvposen er fremstillet til anvendelse ved boring i beton. Brug dem ikke ved arbejde i træ eller metal.
- (2) Justering af støvsamleradaptoren
 - a) Justering af støvsamleradaptorens position.
Når boret er forsvarligt sat i, løsnes fingerbolten og lad borets spids og støvsamleradaptorens ende berøre hinanden (se Fig. 12).
 - b) Indstilling af boreddyben.
Flyt stopperen til indstilling af slanglængden.
Slaglængden er boreddyben (se Fig. 12).
 - Den maksimale boreddybde ved anvendelse af støvsamleradaptoren er 100 mm.
 - Der kan bruges HITACHI bor med en samlet længde på op til 216 mm sammen med støvsamleradaptoren. En boreddybde på 45 mm vil tillade støvsamling, hvis den samlede længde af boret er 116 mm.
 - (3) Boring af huller
Ved boring af huller skal maskinen fastholdes således, at støvsamleradaptoren er i fuldstændig kontakt med beton overfladen under boringen. Støvsamlerens effektivitet er nedsat, hvis adaptoren ikke er i kontakt med overfladen (se Fig. 13).
 - (4) Tømning af støvposen
Støvsamlerens effektivitet nedsættes, hvis der samler sig for meget støv i posen. Tøm støvposen regelmæssigt.
Tag støvposen af maskinen, tag skinnen ud, smid støvet væk og gør posen ren (se Fig. 14).

4. Når støvsamleradaptoren ikke anvendes

Når støvsamleradaptoren og støvposen tages af, og maskinen anvendes som en almindelig slagboremaskine, sættes det medfølgende låg over tilslutningsåbningen til slangen (se Fig. 15). Når støvposen tages af, vil der være lukket af for luftstrømmen fra tilslutningsåbningen, og man vil ikke blive blæst i ansigtet under arbejdet.

5. Rotation alene

Tag støvsamleradaptoren af, da den ikke kan anvendes. Sæt det medfølgende låg over tilslutningsåbningen. Denne slagboremaskine kan indstilles til rotation og slagboring ved at man trykker trykknappen ind og drejer skiftearmen til **2**-mærket (Fig. 16).

Til boring i træ eller metal bruges borepatronen og boreadaptoren (ekstra tilbehør) på følgende måde. Monering af borepatron og boreadapter: (Fig. 17)

- (1) Monte borepatronen på boreadapteren.
- (2) En del af SDS-plus håndtaget er det samme som boret. Se derfor "Montering af bor" angående monteringen.

ADVARSEL

- Overdrevet tryk på maskinen vil ikke fremme arbejdet og vil føre til at borets spids beskadiges foruden at borehammerens levetid forkortes.
- Boret vil kunne falde ud, når boret trækkes ud efter boringen er til ende. Træk derfor maskinen langsomt tilbage medens boret holdes en anelse skråt i hullet.
- Forsøg ikke at bore hverken almindelige huller eller huller til ankerjern i beton med maskinen stillet til rotation alene.
- Forsøg ikke at bruge borehammeren til rotation + slag-funktionen med borepatron og -adapter monteret. Det vil kun medføre stort slid på maskinen og dermed kortere levetid.

6. Iskruning af maskinskruer (Fig. 18)

Før først bitset ind i åbningen i enden af boreadapteren (D).

Monter derpå boreadapteren (D) på maskinen som beskrevet under punkt 4 (1), (2), (3), sæt bitsets spids i kærven i skruen, hold godt fast om maskinen og skru skruen til.

ADVARSEL

- Undgå at skruer for længe og med for megen kraft på skrueerne, da skrueerne herved kan ødelægges og ødelægges.
- Hold maskinen lige ind på skruen, når den skrues til, da det ellers kan føre til, at enten kærven eller bitset ødelægges, eller at maskinens kraft ikke til fulde overføres til skruen.
- Brug aldrig maskinen i rotation og slag funktion med boreadapter og bits påmonteret.

7. Idrivning af træskruer (Fig. 18)

- (1) Valg af bor
Brug så vidt muligt akruer med krydskærv, da skruetrækkerbitset let glider ud af kærven, når der bruges almindelige skruer.
- (2) Idrivning af træskruer
 - Før skruen drives i, laves et passende styrehul for det i emnet. Sæt bitset i skruens kærve og driv skruen ind i hullet.
 - Maskinen køres med lav hastighed, indtil skruen er skruet næsten helt ind i træet. Derpå trykkes der lidt kraftigere på aftrækkeren for at få større idrivningskraft.

ADVARSEL

Vær omhyggelig med at lave styrehullet af en passende størrelse, også tagende træets hårdhed i betragtning. Hvis hullet ikke er dybt nok eller for smalt, vil det kræve for stor kraft at drive skruen i, og kærven vil kunne blive ødelagt.

8. Anvendelse af borebits (konoisk skaft) og konusskaftadapteren

- (1) Monter konusskaftadapteren på borehammeren (Fig. 19).
- (2) Monter boret (konoisk skaft) på konusskaftadapteren (Fig. 19).
- (3) Slå stømmen til og bór hullet i ønsket dybde.
- (4) For at afmontere boret (konoisk skaft) lægges maskinen på et underlag og boret løsnes ved at sætte kilen ind i rillen på konusskaftadapteren og slå på den med en hammer (Fig. 20).

SMØRING

Til denne slagboremaskine bør der anvendes smørefedt med lav viskositet, så den kan bruges i land tid uden at behøve fornyet smøring. Hvis der ved løsning af olieskruen siver olie ud, bør De kontakte det nærmeste serviceværksted for udskiftning af fedtet.

Fortsat brug af slagboremaskinen på trods af utilstrækkelig smøring vil kunne medføre at maskinen går fast og vil forkorte maskinens levetid.

ADVARSEL

Der bør altid anvendes det specificerede smørefedt til maskinen, da dens normale funktion vil blive truet ved brug af andre typer smørefedt. Lad altid smøring foretage af et autoriseret service værksted.

VEDLIGEHOLDELSE OG EFTERSYN**1. Eftersyn af borebits**

Da fortsat brug af et slidt bits vil overbelaste motoren og give forringet effektivitet, må bits'et skærpes eller udskiftes, så snart tegn på slid konstateres.

2. Eftersyn af monteringskruerne

Efterse regelmæssigt alle monteringskruer og sørg for, at de er ordentligt strammet. Er nogen af skrueerne løse, bør de strammes øjeblikkeligt. Forsømmelse i så henseende kan medføre alvorlig risiko.

3. Vedligeholdelse af motoren

Motordelen er værktøjets „hjerter“. Sørg for, at denne ikke beskadiges og holdes fri for fugt og olie.

4. Inspektion af kulbørsterne

Af hensyn til Deres sikkerhed og som en beskyttelsesforanstaltning mod elektriske stød, bør eftersyn og udskiftning af kulbørster på dette værktøj KUN udføres af et autoriseret Hitachi service-center.

5. Liste over reservedele

- A: Punkt nr.
- B: Kode nr.
- C: Anvendt nr.
- D: Bemærkninger

FORSIGTIG

Reparationer, modifikationer og eftersyn af Hitachi el-værktøj skal udføres af et autoriseret Hitachi service-center.

Denne liste over reservedele vil være nyttig, når værktøjets indleveres til det autoriserede Hitachi service-center til reparation eller anden vedligeholdelse.

Ved anvendelse og vedligeholdelse af el-værktøj skal de sikkerhedsregler og standarder, som gælder i hvert enkelt land, nøje overholdes.

MODIFIKATIONER

Hitachi el-værktøj undergår konstant forbedringer og modifikationer, så teknologiske nyheder hele tiden kan inkorporeres.

Som et resultat heraf kan nogle dele (f.ex. kodenumre og/eller design) ændres uden varsel.

BEMÆRK

Grundet HITACHI's løbende forskning og udvikling, kan bemeldte specifikationer ændres uden forudgående varsel.

Information om luftbåren støj og vibration.

De målte værdier er fastsat i overensstemmelse med EN60745.

Det typiske A-vægtede lydtryksniveau: 90 dB (A).

Det typiske A-vægtede lydniveau: 103 dB (A).

Brug høreværn.

Den typisk vægtede, kvadratiske middelaccelerationsværdi: 8,6 m/s².

GENERELLE SIKKERHETSREGLER FOR BRUK

ADVARSEL!

Når elektriske verktøy brukes, må grunnleggende sikkerhetsregler alltid følges for å redusere faren for brann, elektrisk sjokk og personskader. I tillegg gjelder følgende.

Les alle disse anvisningene før produktet tas i bruk og ta vare på anvisningene.

For trygg og sikker drift:

1. Hold arbeidsområdet rent. Et rotete område og benk gjør at ulykker skjer lettere.
2. Ta hensyn til arbeidsområdet. Unngå farlige omgivelser. Elektrisk verktøy må ikke utsettes for regnvær. Bruk aldri elektrisk verktøy i våtrom. Hold arbeidsområdet godt opplyst. Elektroverktøy må ikke brukes på steder hvor det er fare for at det kan oppstå brann eller eksplosjon.
3. Forsikre deg mot elektrisk sjokk. Unngå å kroppen kommer i kontakt med jordete overflater. (dvs. rør, radiatorer, komfyrer, kjøleskap).
4. Hold barn og svakelige personer unna. Uvedkommende må ikke få røre verktøyet eller skjøteledningen. Uvedkommende må holdes utenfor arbeidsområdet.
5. Oppbevaring av verktøy som ikke er i bruk. Verktøy som ikke er i bruk, bør lagres på et tørt sted som er høyt oppe eller som kan låses, utenfor barns og svakelige personers rekkevidde.
6. Overbelast ikke maskinen. Den gjør jobben bedre og sikrer i den hastigheten den er laget for.
7. Bruk passende maskin. Press ikke små maskin eller smått utstyr til å gjøre jobben til en kraftig maskin. Bruk ikke verktøy for noe det ikke er laget til. For eksempel, bruk ikke sirkelsag til skjæring av greiner eller tømmerstokker.
8. Bruk korrekte klær, Bruk ikke løse klær eller smykker som kan sette seg fast i bevegende deler. Gummihansker og fottey som ikke glir anbefales for utendørs arbeide. Langt hår må dekket godt.
9. Bruk vernebriller. Dessuten ansikts- eller støvmaske hvis kuttearbeidet er støvende.
10. Kople til støvsugingsutstyret. Hvis det følger med utstyr for tilkopling av støvsugings- og oppsamlingsutstyr, må disse koples forsvarlig fast på verktøyet.
11. Mishandle ikke ledningen. Bær aldri maskinen etter ledningen og rykk aldri i ledningen for å få den ut av stikkkontakten. Hold ledningen vekk fra varme, olje og skarpe kanter.
12. Fest arbeidsstykket med klemmer eller skrustikke. Dette er sikrere enn å bruke hendene, og det gir deg begge hender fri til å betjene maskinen.
13. Strekk deg aldri for langt ut. Sørg alltid for riktig fotstilling og god balanse.
14. Hold maskinen nøye vedlike. Hold alltid verktøyene skarpe og rengjør dem for beste og sikreste resultat. Følg instruksjonen for smøring og skift av tilbehør. Inspiser verktøyets ledninger med visse mellomrom og hvis de er skadet, må de repareres av autoriserte service-folk. Inspiser også skjøteledninger med visse mellomrom og skift de ut dersom de er skadet. Hold håndtakene tørre, rene og fri for olje og fett.

15. Fjern alle verktøyene når maskinen ikke er i bruk, før service, når du skifter utstyr som blader, bor, sagblader etc.
16. Fjern justeringsnøklene. Gjør det til en vane å kontrollere at nøklene er fjernet fra maskinen før du starter den.
17. Unngå tilfeldig starting. Bær aldri maskinen med fingrene på bryteren. Pass på at bryteren er slått av når stikkkontakten settes i.
18. Ved utendørs bruk med skjøteledning. Når maskinen brukes utendørs, må skjøteledning, beregnet til utendørs bruk, benyttes.
19. Vær oppmerksom. Se hva du gjør. Bruk sunn fornuft. Bruk aldri verktøyet når du er trett.
20. Sjekk ødelagte deler. Før videre bruk må beskyttere eller andre ødelagte deler undersøkes nøye for å se om de fungerer normalt og utfører de funksjoner de er laget for. Sjekk justeringen på bevegende deler, at bevegende deler kan bevege seg fritt, brudd på deler, montering og eventuelle andre ting som kan ha innvirkning på verktøyets operasjon. Beskyttere eller andre ødelagte deler må repareres forsvarlig eller skiftes ut ved et autorisert service center dersom ikke annet er indikert i denne bruksanvisningen. La et autorisert service center skifte ut defekte brytere. Bruk ikke verktøyet dersom bryteren ikke kan slå strømmen på og av.
21. Advarsel
Bruk av annet utstyr eller tilbehør enn det som er anbefalt i denne bruksanvisningen, medfører en viss fare for personskader.
22. Reparasjon av verktøyet må overlates til kvalifiserte fagfolk. Dette verktøyet er i overensstemmelse med relevante sikkerhetskrav. Reparasjoner må bare utføres av fagfolk som bruker originale reservedeler, ellers kan det resultere i betydelig fare overfor brukeren.

FORHOLDSREGLER VED BRUK AV SLAGBREMASKINEN

1. Bruk øreplugg for å beskytte ørene ved bruk.
2. Rør ikke boren ved eller like etter bruk. Boren blir veldig varm ved bruk og kan forårsake forbrenning.
3. Før skjæring, banking eller boring inn i vegg, tak eller gulv, må du forsikre deg om at det er ingen elektriske ledninger eller rør innenfor.
4. Hold alltid godt fast i både hoved- og sidehåndtaket på maskinen. Ellers kan motkraften som oppstår resultere i uønsket eller til og med farlig arbeid.

SPESIFIKASJONER

Spenning (etter områder)*	(110V, 230V) ~
Inntak	720W*
Tomgangshastighet	0 – 1050 min ⁻¹
Antall støt ved full belastning	0 – 4600 min ⁻¹
Kapasitet: Betong	3,4 – 24 mm
Stål	13 mm
Tre	32 mm
Vekt (uten ledning og sidehåndtak)	2,8 kg
Støvsamleradapter	
Max. dybde ved boring av hull:	100 mm (Justering mulig mellom 0 og 100 mm)
Bordiameter:	3,4 – 24 mm
Maks. borlengde (total lengde):	270 mm
Støvposekapasitet:	0,4 liter

* Se etter på produktets detaskilt etter som det kan variere etter hvilket strøk en er i.

STANDARD TILBEØR

- (1) Koffert (formpresset plast) 1 stk [Numrene (3) og (4) angår bruk på betong]
 (2) Sidehåndtak 1 stk (5) Hette 1 stk
 (3) Støvsamleradapter 1 stk Standard tilbehør kan endres uten ytterligere varsel.
 (4) Støvpose 1 stk

TILLEGGSTUTYR (selges separat)

1. Boring av forankringshull (rotasjon og slag)

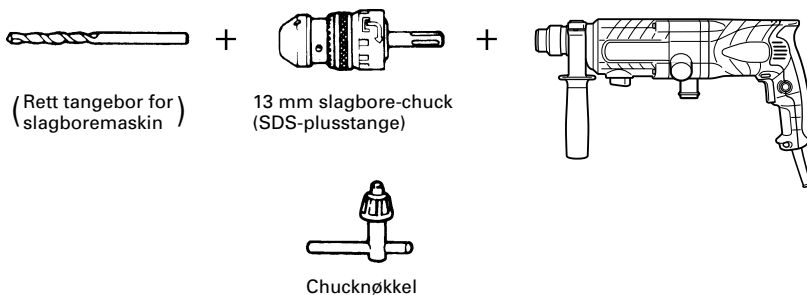
- Drillbor (slank skaft)

Drillbor (slank skaft)		
Utvendig diam.	Effektiv lengde	Total lengde
3,4 mm	45 mm	90 mm
3,5 mm		

- Drillbor (konusskaft) og konusskaftadapter

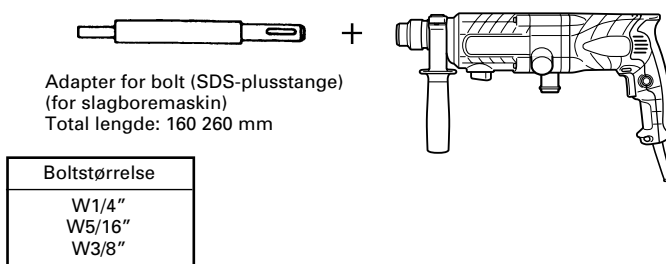
Utvendig diam.	Konustype	Tilkoplingsbor
11,0 mm	Morse-konus (nr. 1)	Drillbor (konusskaft) 11,0 ~ 17,5 mm
12,3 mm	Morse-konus (nr. 2)	Drillbor (konusskaft) 21,5 mm
12,7 mm	A-konus	Konusskaftadapter utformet A-konus eller B-konus medfølger som ekstrautstyr, men ikke boret.
14,3 mm	B-konus	
14,5 mm		
17,5 mm		
21,5 mm		

- 13 mm slagbore-chuck og chucknøkkel
Til boreoperasjoner hvor det brukes bor med rett tange til slagboring med roterende slagboremaskin.

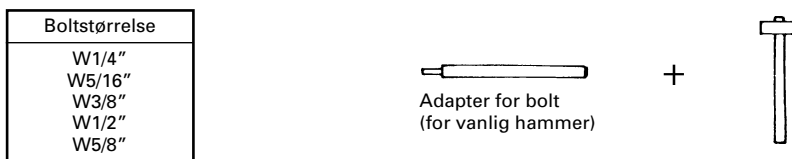


2. Festing av bolt (rotasjon og slag)

- Adapter for bolt (for roterende slagboremaskin)

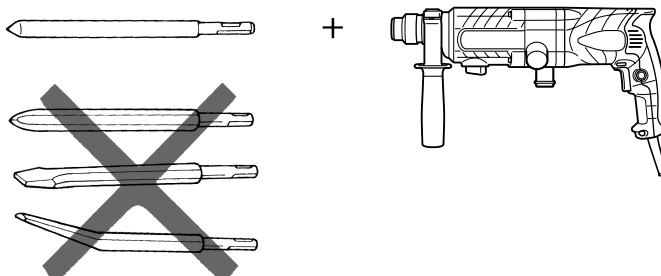


- Adapter for bolt (vanlig hammer)

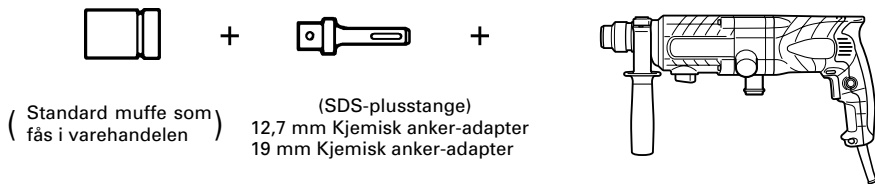


3. Knuse-operasjon (rotasjon og slag)

Naglespiss (Kun rung type)
(SDS-plusstange)

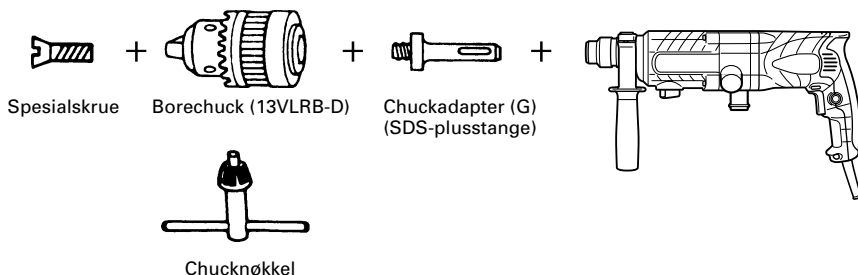


4. Boltplassering med kjemisk anker (rotasjon og slag)

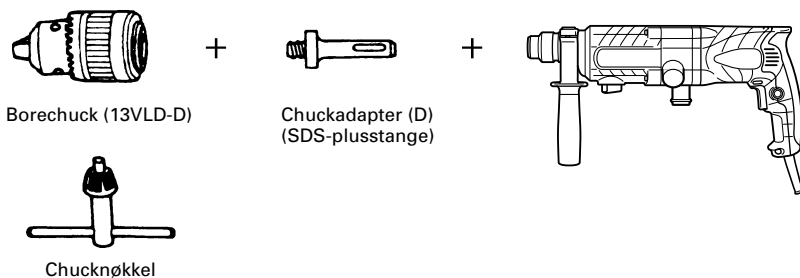


5. Boring av hull og iskruing av skruer

- Borchuck, chuckadapter (G), spesialskruer og chucknøkkel

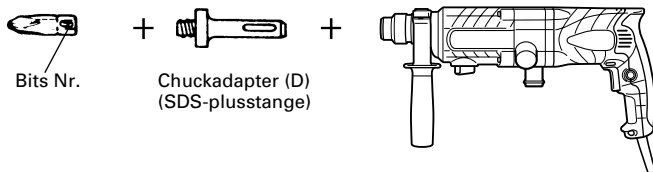


6. Boring av hull (kun rotasjon)



- 13 mm borechuck (inkl. chucknøkkel) og chuck (til boring i stål eller tre.)

7. Drivskruer (kun rotasjon)



Bits Nr.	Skruestørrelse	Lengde
Nr. 2	3 – 5 mm	25 mm
Nr. 3	6 – 8 mm	25 mm

8. Støvkop, Støvsamler (B)

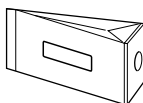


Støvkop



Støvsamler (B)

9. Støvpose av papir



10. Hammerfett A

- 500 g (på boks)
- 70 g (i grønn tube)
- 30 g (i grønn tube)

Tilleggsutstyret kan endres uten varsel.

BRUK

Rotasjon med slagfunksjon

- Boring av hull til festebolt
- Boring av hull i betong
- Boring av hull i filser

Kun rotasjon

- Boring i stål eller tre (med tilleggsutstyr)
- Stramming av maskinskruer, treskruer. (med tilleggsutstyr)

SJEKK FØR BRUK

1. Strømkilde

Pass på at strømkilden som skal benyttes stemmer overens med det som er angitt på dataskilet.

2. Strømbryter

Sørg for at strømbryteren står i OFF-stillingen. Hvis pluggen settes i stikkontakten med bryteren i ON-stillingen, kan verktøyet begynne å arbeide med engang og dette kan føre til en alvorlig ulykke.

3. Skjøteledning

Bruk en skjoteledning med en tilstrekkelig tykkelse og merkekapasitet, når arbeidsområdet er fjernt fra strømkilden. Skjøteledningen må være så kort som mulig.

4. Montering av boret (Fig. 1)

FORSIKTIG

For å unngå ulykker må bryteren slås av og pluggen må trekkes ut av stikkontakten.

MERK

Når du bruker verktøy som betongbor, stålbor osv., må du sørge for å bruke de originale verktøyene som er laget av vårt selskap.

- (1) Rengjør tangedelen av boret.
- (2) Sett boret inn i verktøyholderen med en vridende bevegelse inntil det går i lås (Fig. 1).

(3) Sjekk låsingen ved å trekke i boret.

(4) Drillboret demonteres ved å dra grepet i pilens retning så langt det kan komme og så trekke boret ut (Fig. 2).

5. Ved montering av støvkopp eller -samler (B) (Tilleggsutstyr) (Fig. 3, Fig. 4)

Når slagboremaskinen brukes til boring oppad, og støvsamleradapteren fjernes, monteres det en støvkopp eller støvsamler (B) til å samle opp støv og lignende for å gjøre arbeidet så enkelt som mulig.

- Slik monteres støvkoppen
Støvkoppen monteres til drillboret som vist i Fig. 3. Når det benyttes bor med stor diameter, gjøres senterhullet i støvkoppen større ved hjelp av slagboremaskinen.
- Montering av støvsamler (B)
Når støvsamler (B) skal brukes, plasseres den i enden av boret ved å passe den inn etter rillen på håndtaket (Fig. 4).

ADVARSEL

- Støvkoppen og støvsamler (B) er kun beregnet til å brukes ved boring i betong. Må ikke brukes ved boring i tre eller metall.
- Monter støvsamler (B) skikkelig gast til chuckedelen på selve maskinen.
- Når maskinen slås på mens støvsamler (B) ikke er festet til betongflaten, vil støvsamler (B) rotere sammen med drillboret. Pass på å slå maskinen på etter å ha lagt støvkoppen inn mot betongen. (Når støvsamleren (B) brukes ved å montere et drillbor som er lengre enn 190 mm, vil støvsamleren (B) ikke kunne berøre betongflaten og vil derfor rotere. Bruk defor støvsamler (B) sammen med drillbor som har en lengde på 166 mm, 160 mm eller 110 mm.)
- Støv og lignende kastes i støvsamleren (B) for hver andre eller tredje hull som bores.
- Sett drillboret på plass igjen når støvsamleren (B) er fjernet.

6. Valg av drillboren

Skruerhoder og borer kan ødelegges hvis ikke en bor som passer til skruens diameter anvendes når skruen skrues inn.

7. Sjekk borens rotasjonsretning (Fig. 5)

Boret roterer med klokka (sett bakfra) når du trykker på R-siden av trykknappen. Trykk på L-siden av trykknappen for å få boret til å rotere mot klokka.

BRUK AV SLAGBOREMASKIN

ADVARSEL

For å unngå ulykker må bryteren slås av og støpselet koples fra stikkontakten før drillbits og andre deler monteres eller demonteres på verktøyet. Strømbryteren må også slås av under pauser i arbeidet og etter at arbeidet er avsluttet.

1. Betjening av bryteren

Borbittens rotasjonshastighet kan reguleres trinnløst ved å variere hvor langt du klemmer avtrek-kerbryteren inn. Hastigheten er lav når bryteren kun klemmes lite grann inn, og øker deretter ettervert som du klemmer bryteren lengre inn. Kontinuerlig maskindrift oppnår du ved å klemme inn avtrekkerbryteren og trykke inn stopperen. For å stanse boremaskinen igjen, må du klemmen avtrekkerbryteren helt inn så stopperen trer ut av funksjon, dernest slippes avtrekkerbryteren så den går tilbake til den opprinnelige posisjonen.

2. Rotasjon med slag

Denne slagboremaskinen kan innstilles på rotasjon og slag ved å dreie velgeren mot klokken, til **T**-merket (Fig. 5).

- (1) Monter boret.
- (2) Trykk inn utløserbryteren når boret er satt i boreposisjon (Fig. 7).
- (3) Det er ikke nødvendig å bruke krefter for å trykke inn boret. Det er nok å trykke den lett inn slik at støv kommer ut litt etter litt.

ADVARSEL

Når boren støter på konstruksjonsstenger av jern, vil boren straks stoppe og maskinen synes bare å rotere. Derfor, ta tak i sidenhåndtaket og hold godt fast som vist i Fig. 7.

3. Bruk av støvsamleradapter og støvpose

Arbeidsomgivelsene blir renere og mer støvfrie når apparatet brukes med støvsamleradapter og støvpose. Monteringen gjøres som vist i Fig. 8. Apparatet kan brukes som en vanlig slagboremaskin når støvsamleradapter og støvpose ikke er påmontert.

- (1) Montering av støvsamleradapter og støvpose.
 - a) Montering av støvsamleradapter.

Løsne knottbolten på sidehåndtaket og sett monteringsstangen på støvsamleradapteren i monteringshullet.

Adapteren kan settes på fra enten side A eller B (Se Fig. 9). Sett i og skyv slangen inn i monteringshullet på selve maskinen til den når den innerste veggen (dybde 15 mm) og sørg for at den sitter godt fast (Se Fig. 10).
 - b) Montering av støvpose.

Støvposen føres bestemt inn i monteringshullet på selve maskinen og festes godt (Se Fig. 11).

ADVARSEL

- Støvsamleradapter og støvpose er beregnet til boring i betong. Må ikke brukes ved boring i metal eller tre.
- (2) Justering av støvsamleradapter
 - a) Slik justeres støvsamleradapteren

Når borbitten er skikkelig festet, løsningsvingebolten og spissen på borbitten og støvsamleradapterens ende slik at de berører hverandre (Se Fig. 12).
 - b) Innstilling av boreddybden.

Flytt stopperen for å bestemme slaget. Slaget vil si boreddybden (Se Fig. 12).
 - Når støvsamleradapteren brukes, er maks, boreddybde på 100 mm.
 - Det er mulig å benytte HITACHI borbitt på opp til en totalengde på 216 mm, når støvsamleradapteren benyttes. En boreddybde på 45 mm tillater støvsamling når borbittens totalengde er på 116 mm.
- (3) Boring av hull

Ved boring av hull festes apparatet slik at enden på støvsamleradapteren er helt i berøring med betongflaten under boringen. Støvsamlingseffekten reduseres når adapteren ikke berører flaten godt nok (Se Fig. 13).
 - (4) Fjerning av støv

Når det har samlet seg mye støv i posen, reduseres oppsamlingseffekten drastisk. Tøm posen med jevne mellomrom.

Ta posen av apparatet, dra ut skinnen, tøm posen og rens den (Se Fig. 14).

4. Når støvsamleradapteren ikke brukes

Når støvsamleradapteren og støvposen skal tas av for å bruke maskinen som en vanlig slagboremaskin, settes den medfølgende hetten fast i monteringshullet for slangen (Se Fig. 15). Når støvposen er fjernet, vil luften som blåses ut fra monteringshullet reduseres og det blåser ikke luft opp i ansiktet på deg.

5. Kun rotasjon

Støvsamleradapteren tas av da den ikke kan brukes. Sett den medfølgende hetten på monteringshullet for slangen.

Denne slagboremaskinen kan stilles inn på rotasjon alene ved å trykke inn trykknappen og dreie skiftehendelen til **T**-merket (Fig. 16).

Til boring i tre- eller metallmaterialer ved å bruke den medfølgende borechuck og chuckadapter (tilleggsutstyr), er framgangsmåten følgende.

- Montering av borechuck og chuckadapter: (Fig. 17)
- (1) Monter borpatronen på patronadapteren.
 - (2) Delen på SDS-plussstangen er den samme som drillboret. Se derfor under "Montering av boret" vedrørende montering.

ADVARSEL

- Bruk av ekstra styrke vil ikke bare påskynde arbeidet, men også føre til ødeleggelse av bore-spissen som resulterer i forkortet liv for slagboremaskinen.
- Borestykket kan sprette av når vektøyet dras ut av et ferdigboret hull. Når dette gjøres er det derfor viktig å bruke en støtende bevegelse.
- Maskinen må ikke brukes til boring av forankringshull eller hull i betong når den kun er innstilt på rotasjonsfunksjon.
- Maskinen må ikke brukes i rotasjon- og slagfunksjon med borechuck og chuckadapter påmontert. Dette vil dramatisk forkorte brukstiden på hver av maskinens komponenter.

6. Når maskinskruer skal skrues i (Fig. 18)

Først settes boret på skallen i holderen i enden på chuckadapteren (D).

Deretter monteres chuckadapteren (D) på verktøyet ved å følge framgangsmåten som er beskrevet i 4 (1), (2), (3). Plasser spissen på boret i hullene i skruhodet, ta tak i hovedapparatet og skru skruen til.

ADVARSEL

- Vis forsiktighet og ikke bor for lenge, skruene kan ødelegges med for mye styrke.
- Hold slagboremaskinen vinkelrett på skruhodet når en skru skrues i; ellers kan enten skruen eller boret ødelegges, eller det kan skje at ikke hele drivkraften overføres til skruen.
- Prøv aldri å bruke slagboremaskinen i rotasjons- eller slagfunksjon når chuckadapter og bor er på.

7. Ikjøring av treskruer (Fig. 18)

- (1) Velg en passende drillbor

Benytt pluss-holdet skruer, dersom der er mulig, drillboren blir nemlig lett av hodene på minushodete skruer.
- (2) Ikjøring av treskruer
 - Før ikkjøring av treskruer lages et førehull for dem på treplaten. Sett boren i hullet på skruhodet og kjø skruen forsiktig inn i hullet.
 - Når slagboremaskinen har gått med lav hastighet en stund til en treskrue er delvis skudd inn i treet, trykker du litt kraftigere på bryteren slik at maksimal drivkraft oppnås.

ADVARSEL

Ta hensyn til treets hardhet når du lager et førehull som passer til treskruen. Dersom hullet skal være spesielt lite eller grunt slik at det trenger ekstra styrke for å kjøre inn skruen, kan det skje at gjengene på treskruen ødelegges.

8. Bruk av boret (konusskaft) og konusskaftadapteren

- (1) Monter konusskaftadapteren på slagboremaskinen (Fig. 19).
- (2) Fest boret (konusskaft) til konusskaftadapteren (Fig. 19).
- (3) Slå på bryteren (ON), og bor et hull med den foreskrevne dybde.
- (4) Boret (konusskaft) fjernes ved å plassere kilen i rillen på konusskaftadapteren og deretter slå på kilehodet med en hammer mens maskinen hviler på støtten (Fig. 20).

SMØRING

Fett med lav viskositet skal brukes på denne slagboremaskinen slik at den kan brukes over en lengre periode uten å måtte skifte smøring. Vennligst kontakt nærmeste service agent for skifting av smøring dersom smøring lekker fra løse skruer.

Vidre bruk av slagboremaskinen når smøring har lekket ut, vil redusere slagboremaskinens livstid.

ADVARSEL

Bare den spesifiserte smøringen må brukes i denne maskinen, bruk av andre typer smøring vil kunne gi negativ virkning på maskinens funksjon. Vennligst kontakt våre service agenter for skifting av smøring.

VEDLIKEHOLD OG KONTROLL**1. Inspeksjon av boren**

Da bruk av et sløv bor vil innvirke på effektiviteten og forårsake at motoren fusker, er det viktig å slipe eller skifte boret straks slitasje oppdages.

2. Inspeksjon av monteringskruene:

Kontroller alle monteringskruene regelmessig og pass på at de er skikkelig skrudd til. Hvis noen av skruene er løse, må de skrur til omgående. Hvis dette ikke gjøres kan det forårsake alvorlige skader.

3. Vedlikehold av motoren

De vikledede motordelene er selve "hertet" i et elektrisk verktøy.

Hold nøye kontroll med at viklinger ikke er skadet og/eller våte av olje eller vann.

4. Kontrollere kullbørstene

Av hensyn til operatørens sikkerhet og som beskyttelse mot elektrosjokk, må inspeksjon og utskifting av kullbørstene KUN utføres av et Hitachi Autorisert Serviceverksted.

5. Liste over servicedeler

- A: Punktnr.
- B: Kodennr.
- C: Bruksnr.
- D: Anmerkninger

ADVARSEL

Reparasjoner, modifikasjoner og inspeksjon av Hitachi elektroverktøy må utføres av et Hitachi Autorisert Serviceverksted.

Denne dellisten er behjelpelig hvis den leveres inn

sammen med verktøyet til et Hitachi Autorisert Serviceverksted når reparasjoner eller annet vedlikeholdsarbeid kreves.

Sikkerhetsregler og normer som gjelder for det enkelte land, må overholdes ved drift og vedlikehold av elektroverktøy.

MODIFIKASJONER:

Hitachi elektroverktøy er under konstant utbedring og modifisering for å inkorporere de siste nye teknologiske fremskritt.

Følgelig vil enkelte deler (f.eks. kodenr. og/eller design) kunne endres uten forvarsel.

MERK

På grunn av Hitachi's kontinuerlige forsknings- og utviklings-program kan oppgitte spesifikasjoner forandres uten ytterligere varsel.

Informasjon angående luftstøy og vibrasjon.

De målte verdier ble fastsatt i samsvar med EN60745.

Typisk A-veiet lydtrykksnivå: 90 dB (A).

Typisk A-veiet lydeffektnivå: 103 dB (A).

Bruk hørselvern.

Typisk veiet rot betyr kvadratisk akselerasjonsverdi: 8,6 m/s².

SÄHKÖTYÖKALUJEN TURVALLISUUSÄÄNNÖT

VAROITUS!

Sähkötyökaluja käytettäessä tulee aina noudattaa perusturvallisuustoimenpiteitä, jotta tulipalon, sähköiskun ja henkilövaurioiden määrää voitaisiin pienentää.

Lue kaikki nämä ohjeet ennen kuin alat käyttää laitetta ja pidä ohjekirjanen tallessa.

Turvallista käyttöä varten toimi seuraavasti:

- Pidä työskentelypaikka aina siistinä. Onnettomuuksia sattuu herkemmin epäsiistissä ympäristössä.
- Valitse työskentelypaikka huolella. Älä jätä sähkötyökaluja sateeseen. Älä käytä työkalua kosteassa tai märässä paikassa. Pidä työskentelypaikka hyvin valaistuna. Älä käytä sähkötyökaluja paikassa, jossa on tulipalotai räjähdysvaara.
- Vältä sähköiskun vaaraa. Älä kosketa maadoitettuja pintoja. (esim. putkeja, lämpökennoja, liesiä, jääkaappeja).
- Pidä lapset ja mielentilaltaan epävakaita henkilöt poissa laitteen lähetytyiltä. Älä anna vieraiden koskettaa työkalua tai jatkojohtoa. Kaikki vieraat on pidettävä poissa työskentelyalueelta.
- Pane käyttämättömänä olevat työkalut pois säilytyspaikkaan. Kun työkaluja ei käytetä, ne on säilytettävä kuivassa, lukittavassa paikassa korkealla poissa lasten ja mielentilaltaan epävakaiden henkilöiden ulottuvilta.
- Älä ylikuormita konetta. Sen suorituskyky on paras ja turvallisin sillä nopeudella, mikä sille on suunniteltu.
- Käytä oikeata työkalua. Älä käytä pieniä konetta tai lisälaitteita tekemään suuritehoista työkalua vaativaa työtä. Älä käytä työkalua muuhun tarkoitukseen kuin siihen, mihin se on suunniteltu—esim. älä käytä sirkkelsahaa puun oksien ja runkojen sahaamiseen.
- Käytä sopivia vaatteita. Irtonaiset vaatekappaleet ja korut voivat tarttua laitteen liikkuviin osiin. Ulkona työskennellessä suosittelään kumikäsineitä ja -jalkineita. Suojaa pitkät hiukset verkolla tai muulla suojapähineellä.
- Käytä suojalaseja. Lisäksi on syytä käyttää kasvo- tai pölysuojusta, mikäli työssä syntyy pölyä.
- Liitä pölynpoistolaite. Jos laitteessa on liitäntä pölynpoistimelle ja -kerääjälle, varmista että liitännät tulevat oikein ja niitä käytetään ohjeiden mukaan.
- Älä väärinkäytä johtoa. Älä koskaan kannaa työkalua johdosta tai nykäise sitä irti pistorasiasta johdosta pidellen. Älä pidä johtoa kuumassa, pidä se puhtaana öljystä ja poissa terävistä kulumista.
- Kiinnitä työkalupale. Käytä pihtejä tai ruuvipenkkiä pitämään työkalupale paikoillaan. Se on turvallisempaa kuin pidellä sitä käsin paikoillaan. Näin molemmat kädet vapautuvat työkalun käyttämiseen.
- Älä kurkottele. Seiso vakaasti tasapainossa koko työskentelyn ajan.
- Pidä työkalut hyvässä kunnossa. Pidä ne koko ajan terävinä ja puhtaina turvallisimman työtuloksen varmistamiseksi. Noudata kaikkia tarvikkeiden voitelusta ja vaihdosta annettuja ohjeita. Tarkista

sähköjohdot ajoittain ja jos niissä ilmenee vikoja, anna valtuutetun huoltohenkilön korjata ne. Pidä kädensijat puhtaina ja kuivina, äläkä päästä niihin öljyä tai rasvaa.

- Katkaise virta työkaluista, kun niitä ei käytetä, kun niitä huolletaan, kun vaihdetaan osia kuten teriä, poranteriä, leikkureita jne.
- Poista säätöön tarvittavat avaimet koneesta ennen sen käynnistämistä. Ota tavaksi tarkistaa aina ennen laitteen käynnistämistä, että kaikki avaimet ja muut säätöön tarvittavat työkalut on poistettu koneesta.
- Varo käynnistämästä konetta vahingossa. Älä kannaa pistokkeella kytkettävää konetta pitäen sormea kytkimellä. Varmista, että kytkin on OFF-asennossa, kun kytket pistokkeen pistorasiin.
- Jos konetta käytetään ulkona jatkojohdon kanssa, tulee jatkojohdon olla suojamaadoitettu ja tarkoitettu ulokäyttöön.
- Käytä sähkötyökaluja aina mitä suurinta varovaisuutta noudattaen, äläkä koskaan käytä niitä kun olet väsynyt, jolloin huomiokykyysi ei ole parhaimmillaan.
- Tarkista vaurioituneet osat. Jos esim. suojalaite tai jokin muu osa on vaurioitunut, se tulee tarkistaa huolellisesti ja varmistaa, että se toimii ja suorituu sille asetettujen vaatimuksien mukaan ennenkuin laitetta käytetään uudelleen. Tarkista liikkuvien osien liikeratojen toiminta ja osien tiukkuus ja asennus; varmista, etteivät mitkään koneen osat ole rikkoutuneet sekä tarkista kaikki muut mahdolliset viat, jotka saattavat heikentää koneen toimintaa. Valtuutetun huolto liikkeen tulee korjata tai vaihtaa kaikki vioittuneet osat ennen laitteen käyttöä, ellei tässä ohjekirjasessa muualla toisin mainita. Anna valtuutetun huolto liikkeen vaihtaa myös vialliset kytkimet. Älä käytä työkalua ellei virta kytkeydy päälle ja pois päältä kytkintä käyttämällä.
- Varoituis

Muiden kuin tässä ohjekirjasessa mainittujen lisälaitteiden ja osien käyttö saattaa aiheuttaa vakavan onnettomuuden.

22. Työkalun korjaus on jätettävä ammattilaisen tehtäväksi. Tämä sähkötyökalu on yhdenmukainen vastaavien työkalujen kanssa. Korjauksen saa suorittaa ainoastaan siihen työhön koulutettu henkilö, joka niinkään käyttäjä aitoja varaosia. Jos näin ei toimita, käyttäjä saattaa joutua suureen vaaraan.

HUOMIOI ENNEN VASARAPORAN KÄYTTÖÄ

- Käytä korvatulppia työkalua käyttäessäsi.
- Äläkoske poranterään porauksen aikana tai välittömästi sen päätyttyä. Poranterä kuumenee laitteen käytön aikana ja terään koskeminen saattaa aiheuttaa vakavan palovamman.
- Ennenkuin alat porata seiniin, kattoon tai lattioihin varmista, että porattavalla kohdalla ei ole sähkökaapeleita tai-johtoja.
- Pidä aina sähkölaitteen rungon kädensijasta ja sivukädensijasta lujasti kiinni. Muuten syntyvävastavoima johtaa epätarkan ja jopa vaaralliseen käyttöön.

TEKNISET TIEDOT

Jännite (alueittain)*	(110V, 230V) ~
Ottoteho	720W*
Kuormittamaton nopeus	0 – 1050 min ⁻¹
Iskunopeus täydellä kuormituksella	0 – 4600 min ⁻¹
Teho: Betoni Teräs Puu	3,4 – 24 mm 13 mm 32 mm
Paino (ilman johotoa ja sivukädensijaa)	2,8 kg
Pölynkerääjän kiinnitin Suurin poraussyvyys: Terän paksuus: Poran suurin pituus:	100 mm (säätömahdollisuus 0 – 100 mm) 3,4 – 24 mm 270 mm
Pölypussin tilavuus:	0,4 litraa

* Älä unohda tarkistaa tuotteen nimikilpeä, koska siinä saattaa olla eroja maasta riippuen.

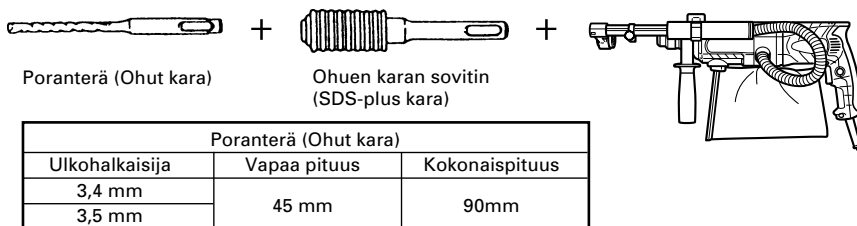
VAKIOVARUSTEET

- (1) Kotelo (valettua muovia) 1
 (2) Sivukädensija 1
 (3) Pölynkerääjän kiinnitin 1
 (4) Pölypussi 1

- [Osat (3) ja (4) yhdistetään porattaessa betonia]
 (5) Kansi 1
 Vakiovarusteet saattavat muuttua ilman eri ilmoitusta.

LISÄVARUSTEET (myydään erikseen)**1. Reikien poraus (Poraus- + vasarointi)**

- Poranterä (Ohut kara)



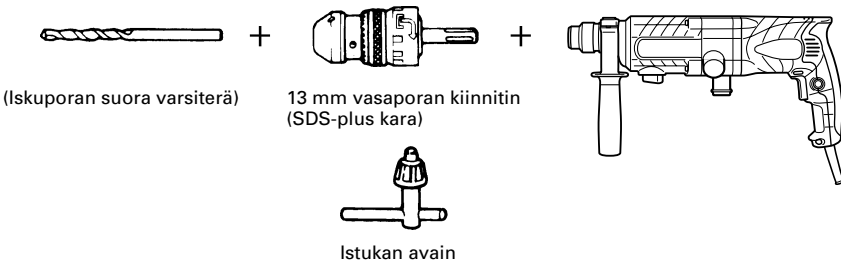
- Poranterä (kartiovarsi) ja kartiokaran sovituskanta



Ulkohalkaisija
11,0 mm
12,3 mm
12,7 mm
14,3 mm
14,5 mm
17,5 mm
21,5 mm

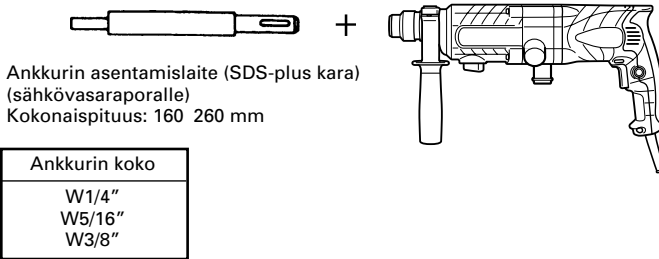
Kartion käyttö	Sopiva poranterä	
Morsekaritio (No. 1)	Poranterä (kartiovarsi)	11,0 ~ 17,5 mm
Morsekaritio (No. 2)	Poranterä (kartiovarsi)	21,5 mm
A-kartio	Lisävarusteisiin kuuluu A-kartion ja B-kartion muotoinen kartiokaran sovituskanta, mutta ei siihen kuuluvaa poranterää.	
B-kartio		

- 13 mm vasaporan kiinnitin ja Istukan avain
Porauksessa käytettäessä suoraa varsiterää pyörövasaralla tehtävään iskuporaukseen.

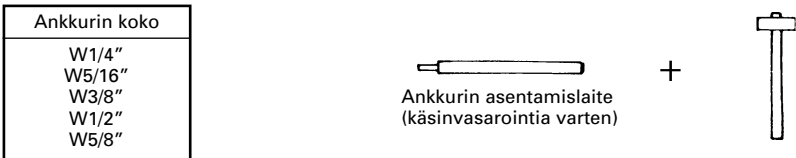


2. Ankkurin asentaminen (Poraus- + vasarointi)

- Ankkurin asentamislaitte (Pyörövasaralle)

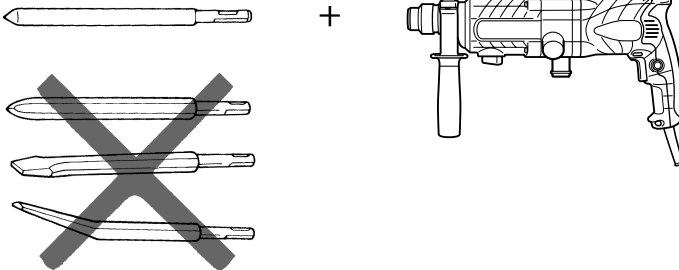


- Ankkurin asentamislaitte (käsinvasarointia varten)

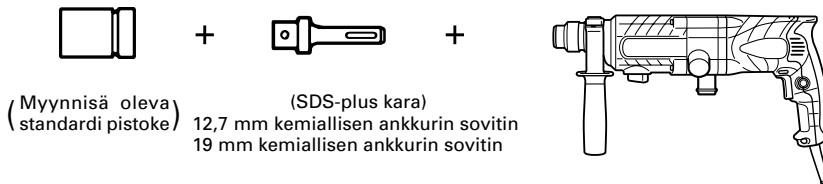


3. Murtaminen (Poraus- + vasarointi)

Kuulakärki (Vain pyöreä tyyppi)
(SDS-plus kara)

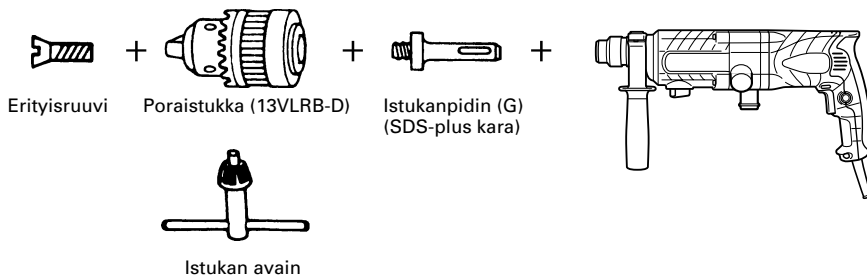


4. Pulttien asetus kemiallisella ankkurilla (Poraus- + vasarointi)

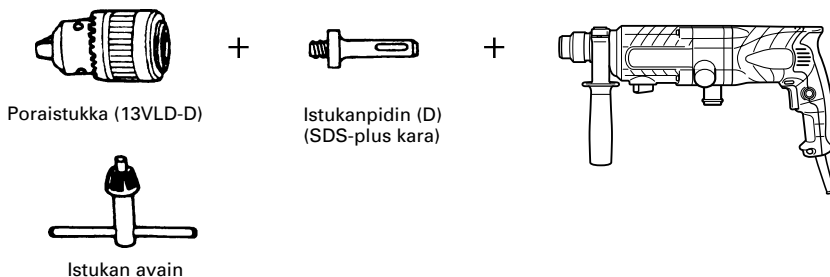


5. Reikien proaus ja puuruuvien ruuvaus (ainoastaan poraus)

- Poraistukka, istukanpidin (G), erityisruuvi ja istukan avain.

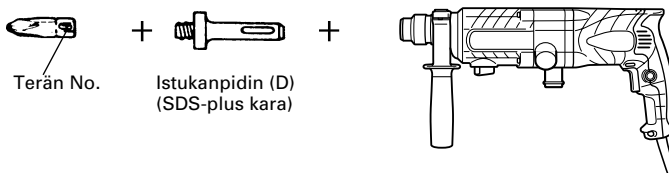


6. Reikien poraus (ainoastaan poraus)



- Teräkseen tai puuhun porattaessa: 13 mm poraistukka (istukan avain mukaanlukien) ja istukka.

7. Ruuvaaminen (vain kierto)



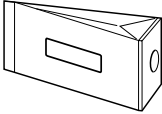
Terän No.	Ruuvien koko	Kokonaispituus
No. 2	3 – 5 mm	25 mm
No. 3	6 – 8 mm	25 mm

8. Pölykuppi, Pölynkerääjä (B)

Pölykuppi



Pölynkerääjä (B)

9. Paperinen pölypussi**10. Vasaravoide A**

500 g (purkissa)

70 g (vihreässä putkessa)

30 g (vihreässä putkessa)

Lisävarusteet saattavat muuttua ilman eri ilmoitusta.

KÄYTTÖMAHDOLLISUUDET

Poraus ja vasarointitoiminto

- ankkurireikien poraus
- reikien poraus betoniin
- reikien poraus tiiliin

Poraus

- Teräkseen tai puuhun poraus (lisälaitteilla)
- Kone- ja puuruuvien kiristys (lisälaitteilla)

ENNEN KÄYTTÖÄ OTETTAVA HUOMIOON**1. Virtalähde**

Varmista, että käytettävä voimälähde vastaa tuotteen tyyppikilvessä ilmoitettuja vaatimuksia.

2. Virrankatkaisin

Varmista, että kytkin on OFF-asennossa (pois päältä). Mikäli pistoke kytketään pistorasiaan koneen ollessa ON-asennossa, työkalu käynnistyy välittömästi ja aiheuttaa vaaratilanteen.

3. Jatkojohto

Kun työskennellään kaukana voimälähteestä, käytä riittävän paksua ja tehokasta jatkojohtoa. Jatkojohtoon tulisi olla niin lyhyt kuin vain käytännössä on mahdollista.

4. Poranterän kiinnitys (Kuva. 1)**VAROITUS**

Onnettomuuksien estämiseksi varmista että katkaiset virran ja irrotat pistokkeen pistorasiasta.

HUOMIO

Käyttäessäsi työkaluja, kuten kuulakärkiä, poranteriä jne., varmista, että käytät ainoastaan valmistajan alkuperäisiä osia.

- (1) Puhdista poranterän kara.
- (2) Aseta poranterä kiertoliikkeellä työkalun pitimeen kunnes se kiinnittyy itsestään (Kuva. 1).
- (3) Tarkista kiinnitys vetämällä poranterästä.

(4) Poranterä irrotetaan vetämällä kahva nuolen suuntaan ja ottamalla terä ulos (Kuva. 2).

5. Asennettaessa pölykuppi tai pölynkerääjä (B) (Lisävarusteet) (Kuva. 3, Kuva. 4)

Kun vasaporaa käytetään pystysuorissa poraustöissä pölynkerääjän adaptorin ollessa irrotettu, asenna pölykuppi tai pölynkerääjä (B) pölyn ja roskien keäämistä varten.

- Pölykupin asennus
Käytä pölykuppiä kiinnittämällä se poran terään **kuvassa 3** näytetyllä tavalla.
Kun käytetään suuren halkaisijan omaavaa terää, suurena pölykupin keskiaukkoa tällä vasaporalla.
- Pölynkerääjän (B) asennus
Kun käytät pölynkerääjää (B), asenna pölynkerääjä (B) terän päästä sovittamalla se kahvan rakoon (Kuva. 4).

VAROITUS

- Pölykuppi ja pölynkerääjä (B) on tarkoitettu käytettäväksi vain sementin porauksessa. Älä käytä niitä porattaessa puuta tai metallia.
- Työnnä pölynkerääjä (B) kokonaan päälaitteen kiinnitinosaan.
- Kun vasapora kytketään pölykerääjän (B) ollessa irti sementin pinnasta, pölynkerääjä (B) pyörii yhdessä poran terän kanssa. Kytke virta painettuasi pölykuppiä sementin pintaan. (Kun käytetään pölykuppiä kiinnitettäessä yli 190 mm pituinen poran terä, pölynkerääjä (B) ei pääse koskettamaan sementin pintaa je se pyörii. Käytä siis pölynkerääjää (B) kiinnittämällä se kokonaispituudelta 166 mm, 160 mm ja 110 mm pituisiin poranteriin.)
- Tyhjennä pölynkerääjä (B) aina 2-3 reiän porauksen jälkeen.
- Aseta poran terä takaisin paikalleen pölynkerääjän (B) irrottamisen jälkeen.

6. Ruuvansterän valinta

Jotta ruuvin kannat tai terät eivät vahingoittuisi, valitse ruuvin kannan halkaisijaan sopiva terä.

7. Tarkista terän pyörimissuunta (Kuva. 5)

Terä pyörii myötäpäivään (takaapäin katsoen) painamalla painikkeen oikeaa (R) puolta. Painikkeen vasenta (L) puolta painettaessa terä pyörii vastapäivään.

KÄYTTÖ**HUOMIO**

Onnettomuuksien välttämiseksi täytyy virta katkaista ja johto ottaa irti pistorasiasta poranteriä ja muita osia asennettaessa tai vaihdettaessa. Virta tulee katkaista myös tauon ajaksi ja työn loputtua.

1. Katkaisimen käyttö

Pyörintänopeutta voidaan säätää liipaisimen painalluksella. Kevyellä painalluksella pyörintä on hidasta ja kasvaa liipaisimen painalluksen voimakkuuden myötä. Jatkuvan pyörinnän aikaansaamiseksi paina liipaisinta ja lukitsinta. Pysäyttääksesi poran paina liipaisinta uudelleen, mikä irrottaa lukitsimen ja liipaisin palautuu alkuperäiseen asentoonsa.

2. Poraus ja vasarointi

Pyörövasara voidaan asettaa poraus- ja vasarointiminnolle painamalla painiketta ja kääntämällä valitsinvipu **T**-merkin kohdalle (Kuva. 6).

- (1) Asenna poranterä.

- (2) Paina poranterä porattavaa materiaalia vasten ja paina käynnistyskytkintä **(Kuva. 7)**.
- (3) Poraa ei tarvitse painaa voimakkaasti. Riittää, kun painetaan sen verran, että porausjätteet irtoavat vapaasti.

HUOM

Jos poranterä osuu rakenteissa oleviin rautatankoihin porauksen aikana, poranterä pysähtyy automaattisesti ja se voi aiheuttaa vasaraporan rungon vääntymisen. Varmista, että pidät tukevasti kiinni sivukädensijasta työn aikana **(Kuva. 7)**.

3. Pölynkerääjän ja pölypussin käyttö

Porakoneen käyttö pölynkerääjän ja pölypussin kanssa luo hygieeniset olosuhteet, koska ne poistavat ilmassa leijuvan pölyn. Kiinnitys selvää **kuvaista 8**. Poraa voidaan käyttää tavallisen vasaraporan tapaan ilman pölynkerääjää ja pölypussia.

- (1) Pölynkerääjän ja pölypussin kiinnitys.

a) Pölynkerääjän kiinnittäminen.

Aukaise käsiruuvi sivukädensijasta ja laita pölynkerääjän kiinnitystuki kiinnittimeen. Kiinnitin voidaan asettaa joko asentoon A tai B **(Kuva. 9)**. Aseta ja paina pölyputki porakoneen kiinnittimeen, niin että sisempi putki tulee tasoihin etupuolelta (syvyys 15 mm) ja varmista osien tiukka kiinnitys **(Kuva. 10)**.

b) Pölypussin kiinnitys.

Kiinnitä pölypussi huolellisesti pölyputkeen ja varmista liitoksen pitävyys **(Kuva. 11)**.

VAROITUS

- Pölynkerääjää ja pölypussia käytetään vain sementtiä porattaessa. Älä käytä niitä, kun poraat puuta tai metallia.
- (2) Pölynkerääjän kiinnittimen säätäminen.
- a) Aseta pölynkerääjä haluttuun asentoon.
Kun poranterä on tiukasti paikoillaan, löysää siipimutteria hiukan ja aseta pölynkerääjän pää haluamallasi puolelle **(Kuva. 12)**.
- b) Poraussyvyyden asettaminen.
Siirrä rajoitin haluttuun kohtaan. Metta on poraussyvyys **(Kuva. 12)**.
- Pölynkerääjää käytettäessä suurin poraussyvyys on 100 mm.
 - Pölynkerääjän ollessa on mahdollista käyttää HITACHI-poranteriä, joiden suurin pituus on 216 mm. Poraussyvyyden ollessa 45 mm pölynkerääjän kanssa poranterän pituus on 116 mm.
- (3) Poraaminen
Kun poraat reikiä, varmista että pölynkerääjän pää osuu hyvin betoniin. Pölynkerääjän teho laskee, jos se ei ole kiinni betonissa **(Kuva. 13)**.

- (4) Pölyn poistaminen

Täysi pölypussi heikentää pölynkerääjän tehoa. Tyhjennä pölypussi säännöllisesti. Irroita pölypussi vetämällä tangosta ja tyhjennä pussi **(Kuva. 14)**.

4. Kun pölynkerääjä ei ole käytössä

Kun pölynkerääjä ja pölypussi on irroitettu, aseta kansi pölyputken päähän, niin laite toimii tavallisen vasaraporan tapaan **(Kuva 15)**. Kannen kiinnittäminen pölyputken päähän ehkäisee ilmavirran puhalluksen kasvoille.

5. Poraus

Pölynkerääjä irroitettuna laitetta ei saa käyttää, ennen kuin pölyputken päähän on kiinnitetty kansi. Tämä vasarapora voidaan säätää vain pyörinnälle

painamalla painopainiketta ja kääntämällä muuttovipu merkille **2** **(Kuva 16)**.

Toimi seuraavien ohjeiden mukaan halutessasi porata puuta tai metallia käytä lisävarusteina saatavia poraistukkaa ja istukanpidintä (lisävarusteet).

Poraistukan ja istukanpitimen asennus: **(Kuva 17)**

- (1) Kiinnitä poraistukka istukanpitimeen.

- (2) SDS-plus kara on sama kuin poranterä. Katso asennusohjeet kohdasta "Poranterän asennus".

HUOM

- Liiallinen voimankäyttö ei helpota työtä vaan kuluttaa poranterää ja lyhentää laitteen käyttöaikaa.
- poranterä saatta joskus katketa kun terä vedetään ulos valmiiksi poratusta reiästä. Älä vedä poranterää ulos voimallisesti vaan käytä kevyttä työntöliikettä.
- Älä poraa ohjauseiä tai betonia, jos laite on asetettu PORAUS-asentoon.
- Älä käytä poraa poraukseen ja iskuun, jos poraistukka ja istukanpidin ovat kiinnitettyinä poraan. Tällainen käyttö lyhentää poran käyttöikää huomattavasti.

6. Koneuvien ruuvaaminen (Kuva. 18)

Aseta ensin terä istukan (D) kiinnittimen päässä olevaan liitimeen.

Asenna seuraavaksi istukan (D) kiinnitin kohdassa 4 (1), (2), (3) kuvatuilla toimenpiteillä, aseta terän kärki ruuvien päässä olevaan loveen, ota kiinni päälaitteesta ja kiristä ruuvi.

VAROITUS

- Älä pitkitä työntöä ruuvia vasten, sillä se saattaa vahingoittaa liiasta voimankäytöstä.
- Käytä vasaraperforaattia kohtisuorassa ruuvien päähän nähdn ruuvaatessa, muutoin ruuvien päätai terä vahingoittuu tai ruuvausvoima ei välity täysin ruuviin.
- Älä yritä käyttää vasaraperforaattia kierrolla jalyönillä, kun istukan kiinnitin ja terä on kiinnitetty.

7. Puuruuvien ruuvaus (Kuva 18)

- (1) Sopivan ruuvien vääntöterän valinta
Käytä ristipääruuveja, mikäli mahdollista, koska terä helposti lipsahtaa uraruuvien kannasta.
- (2) Puuruuvien vääntö
- Ennen kuin alat vääntää puuruuveja, tee ensin ruuveille sopivat relät puualusttan. Aseta terä kannan uriin ja kierrä kevyesti ruuvi reikään.
 - Kun vasaraperforaattia on kierrätetty hitaalla nopeudella hetken aikaa niin, että puuruuvi on osittain ruuvaunut puuhun, ota lujemmin kiinni laukaisimesta, jotta saat parhaan mahdollisen ruuvausvoiman.

VAROITUS

Öle huolellinen kun teet sopivaa reikää ruuville ottaen huomioon puukappaleen kovuuden. Jos reikä on liian pieni tai matala vaativen turhan paljon vääntöä. puurrvin kierre saattaa vahingoittua.

8. Poranterän (kartiokaran) ja kartiokaran sovituskennan käyttö

- (1) Asenna karitokaran sovituskanta vasaraporaan **(Kuva. 19)**.
- (2) Asenna poranterä (kartiokara) kartiokaran sovituskantaan **(Kuva. 19)**.
- (3) Kytke laitteeseen virta ja poraa reikä.
- (4) Jos haluat irroittaa poranterän (kartiokaran), työnnä sokka kartiokaran sovituskannan loveen, aseta poran alle kannattimet ja kopauta sokkaa vasaralla **(Kuva. 20)**.

VOITELU

Vasarapora tulisi voidella matalaviskoosisella rasvalla, jolloin sitä voi käyttää pitkään ilman rasvauksen uusimista. Ota yhteyttä lähimpään huoltohenkilöön, jos rasvaa valuu irronneen ruuvien reiästä.

Älä koskaan käytä vasarapora, jos sitä ei ole rasvattu huolellisesti. Tällöin tapahtuva käyttö lyhentää poran käyttöikää.

HUOM

Porassa tulee käyttää vain suositeltua rasvaa. Mikäli käytetään muuta rasvaa, laitteen suorituskyky saattaa laskea. Ota yhteys huoltohenkilökuntaamme, kun haluat vaihtaa poraasi uuden rasvan.

HUOLTO JA TARKISTUS

1. Poran terän tarkistus

Koska tylsän poran terän käyttö alenttaa poran tehokkuutta ja saattaa aiheuttaa moottorihäiriöitä, teroita tai vaihda poran terä heti, kun se on kulunut.

2. Kiinnitysruuvien tarkistus

Tarkist säännöllisesti kaikki kiinnitysruuvit ja varmista, että ne ovat tiukassa. Mikäli joku ruuveista on löystynyt, kiristä se välittömästi. Laiminlyönti voi aiheuttaa vaaratilanteen.

3. Moottorin huolto

Moottorin käämi on sähkötyökalun "sydän". Huolehdi siitä, ettei käämi vahingoitu ja/tai kastu öljyyn tai veteen.

4. Hiiliharjojen tarkastaminen

Jotta työkalun käyttö olisi aina turvallista ja sähköiskuilta suojaamiseksi tämän laitteen hiiliharjojen tarkastuksen ja vaihdon saa suorittaa AINOASTAAN valtuutettu Hitachi-huoltokeskus.

5. Huolto-osalista

- A: Kohtanr.
- B: Koodinr.
- C: Käytetty nr.
- D: Huomautuksia

HUOMAUTUS

Hitachi-sähkötyökalujen korjaukset, muutokset ja tarkastukset on teetettävä valtuutetussa Hitachi-huoltokeskuksessa.

Osalista on hyödyllinen, kun se annetaan yhdessä työkalun kanssa valtuutettuun Hitachi-huoltokeskukseen korjausta tai huoltoa pyydettyä. Sähkötyökalujen käytössä ja huollossa on aina noudatettava kussakin maassa voimassa olevia turvaohjeita ja normeja.

MUUTOKSET

Hitachi-sähkötyökaluja parannetaan ja muutetaan jatkuvasti niin, että niihin saadaan sisällytettyä uusin teknologia. Tästä johtuen jotkut osat (esim. koodinumerot ja/tai ulkonäkö) saattavat muuttua ilman ennakoimista.

HUOM

HITACHIn jakuvasta tutkimus- ja kehitysohjelmasta johtuen edellä esitettyihin voi tulla muutoksia ilman ennakoimista.

Tietoja ilmvälitteisestä melusta ja tärinästä

Saavutetut mitta-arvot määriteltiin EN60745-normin mukaan.

Tyypillinen A-painotteinen äänipainearvo: 90 dB (A).

Tyypillinen A-painotteinen ääniteho: 103 dB (A).

Käytä kuulonsuojaimia.

Tyypillinen painollisen juuren keskineliön kiihdytysarvo: 8,6 m/s².

GENERAL OPERATIONAL PRECAUTIONS

WARNING!

When using electric tools, basic safety precautions should always be followed to reduce the risk of fire, electric shock and personal injury, including the following.

Read all these instructions before operating this product and save these instructions.

For safe operations:

1. Keep work area clean. Cluttered areas and benches invite injuries.
2. Consider work area environment. Do not expose power tools to rain. Do not use power tools in damp or wet locations. Keep work area well lit. Do not use power tools where there is risk to cause fire or explosion.
3. Guard against electric shock. Avoid body contact with earthed or grounded surfaces. (e.g. pipes, radiators, ranges, refrigerators).
4. Keep children and infirm persons away. Do not let visitors touch the tool or extension cord. All visitors should be kept away from work area.
5. Store idle tools. When not in use, tools should be stored in a dry, high or locked up place, out of reach of children and infirm persons.
6. Do not force the tool. It will do the job better and safer at the rate for which it was intended.
7. Use the right tool. Do not force small tools or attachments to do the job of a heavy duty tool. Do not use tools for purposes not intended; for example, do not use circular saw to cut tree limbs or logs.
8. Dress properly. Do not wear loose clothing or jewelry, they can be caught in moving parts. Rubber gloves and non-skid footwear are recommended when working outdoors. Wear protecting hair covering to contain long hair.
9. Use eye protection. Also use face or dust mask if the cutting operation is dusty.
10. Connect dust extraction equipment.
If devices are provided for the connection of dust extraction and collection facilities ensure these are connected and properly used.
11. Do not abuse the cord. Never carry the tool by the cord or yank it to disconnect it from the receptacle. Keep the cord away from heat, oil and sharp edges.
12. Secure work. Use clamps or a vise to hold the work. It is safer than using your hand and it frees both hands to operate tool.
13. Do not overreach. Keep proper footing and balance at all times.
14. Maintain tools with care. Keep cutting tools sharp and clean for better and safer performance. Follow instructions for lubrication and changing accessories. Inspect tool cords periodically and if damaged, have it repaired by authorized service center. Inspect extension cords periodically and replace, if damaged. Keep handles dry, clean, and free from oil and grease.
15. Disconnect tools. When not in use, before servicing, and when changing accessories such as blades, bits and cutters.
16. Remove adjusting keys and wrenches. Form the habit of checking to see that keys and adjusting wrenches are removed from the tool before turning it on.

17. Avoid unintentional starting. Do not carry a plugged-in tool with a finger on the switch. Ensure switch is off when plugging in.
18. Use outdoor extension leads. When tool is used outdoors, use only extension cords intended for outdoor use.
19. Stay alert. Watch what you are doing. Use common sense. Do not operate tool when you are tired.
20. Check damaged parts. Before further use of the tool, a guard or other part that is damaged should be carefully checked to determine that it will operate properly and perform its intended function. Check for alignment of moving parts, free running of moving parts, breakage of parts, mounting and any other conditions that may affect its operation. A guard or other part that is damaged should be properly repaired or replaced by an authorized service center unless otherwise indicated in this handling instructions. Have defective switches replaced by an authorized service center. Do not use the tool if the switch does not turn it on and off.
21. Warning
The use of any accessory or attachment, other than those recommended in this handling instructions, may present a risk of personal injury.
22. Have your tool repaired by a qualified person.
This electric tool is in accordance with the relevant safety requirements. Repairs should only be carried out by qualified persons using original spare parts. Otherwise this may result in considerable danger to the user.

PRECAUTIONS ON USING ROTARY HAMMER

1. Wear earplugs to protect your ears during operation.
2. Do not touch the bit during or immediately after operation. The bit becomes very hot during operation and could cause serious burns.
3. Before starting to break, chip or drill into a wall, floor or ceiling, thoroughly confirm that such items as electric cables or conduits are not buried inside.
4. Always hold the body handle and side handle of the power tool firmly. Otherwise the counterforce produced may result in inaccurate and even dangerous operation.

SPECIFICATIONS

Voltage (by areas)*	(110V, 230V) ~
Power Input	720W*
No-load speed	0 – 1050 min ⁻¹
Full-load impact rate	0 – 4600 min ⁻¹
Capacity: concrete	3.4 – 24 mm
steel	13 mm
wood	32 mm
Weight (without cord and side handle)	2.8 kg
Dust collecting adapter	
Max. hole-drilling depth:	100 mm (adjustment possible between 0 and 100 mm)
Diameter of drill:	3.4 – 24 mm
Max. length of drill (overall length):	270 mm
Dustbag capacity:	0.4 liters

*Be sure to check the nameplate on product as it is subject to change by areas.

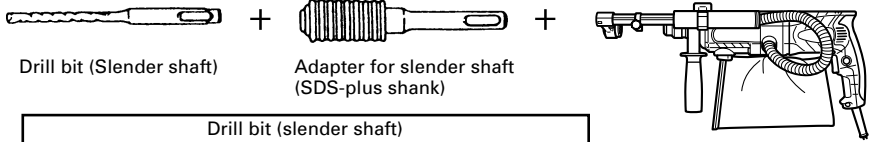
STANDARD ACCESSORIES

- (1) Case (Molded plastic) 1 [Numbers (3) and (4) refer to use on concrete]
- (2) Side handle 1 (5) Cap 1
- (3) Dust collecting adapter 1 Standard accessories are subject to change without notice.
- (4) Dust bag 1

OPTIONAL ACCESSORIES (sold separately)

1. Drilling anchor holes (rotation + hammering)

- Drill bit (Slender shaft)

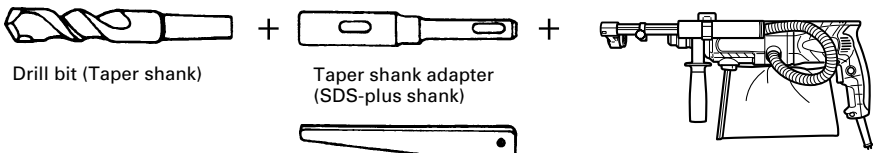


Drill bit (Slender shaft)

Adapter for slender shaft (SDS-plus shank)

Drill bit (slender shaft)		
Outer diameter	Effective length	Overall length
3.4 mm	45 mm	90 mm
3.5 mm		

- Drill bit (Taper shank) and taper shank adapter



Drill bit (Taper shank)

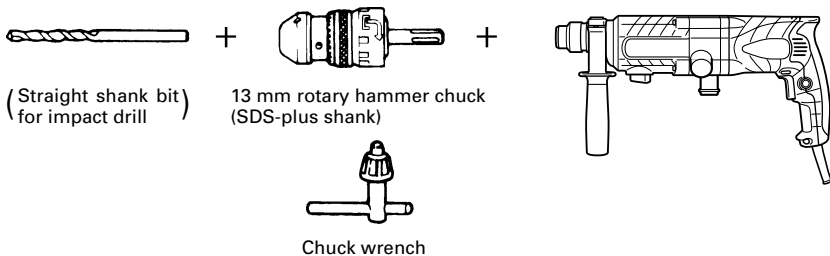
Taper shank adapter (SDS-plus shank)

Cotter

Outer diameter
11.0 mm
12.3 mm
12.7 mm
14.3 mm
14.5 mm
17.5 mm
21.5 mm

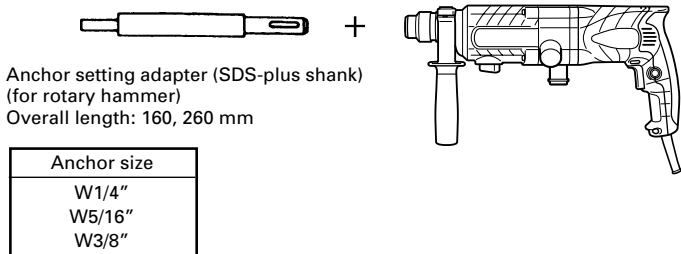
Taper mode	Applicable drill bit	
Morse taper (No.1)	Drill bit (taper shank)	11.0 ~ 17.5 mm
Morse taper (No.2)	Drill bit (taper shank)	21.5 mm
A-taper	Taper shank adapter formed A-taper or B-taper is provided as an optional accessory, but the drill bit for it is not provided.	
B-taper		

- 13 mm rotary hammer chuck
For drilling operations when using a straight shank bit for impact drilling with a rotary hammer.

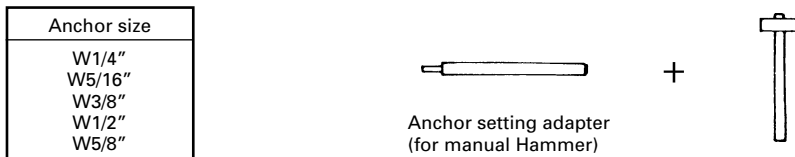


2. Anchor setting (rotation + hammering)

- Anchor setting adapter (for rotary hammer)

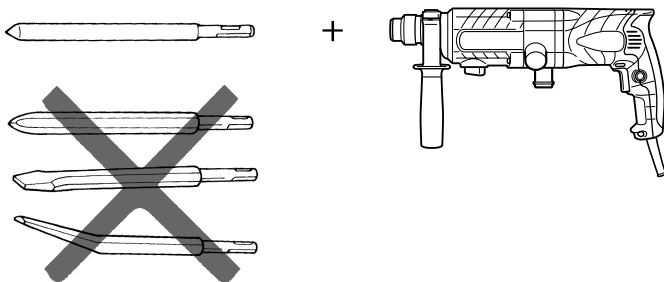


- Anchor setting adapter (for manual hammer)

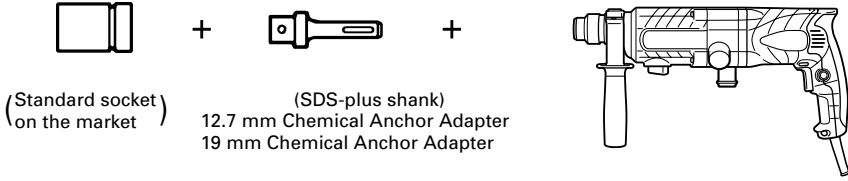


3. Crushing operation (rotation + hammering)

Bull point (Round type only)
(SDS-plus shank)

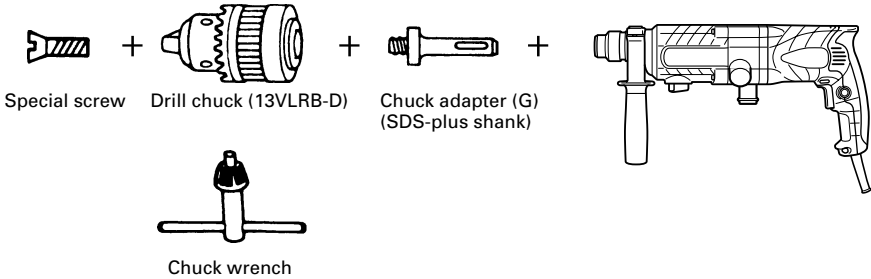


4. Bolt placing operation with Chemical Anchor. (rotation + hammering)

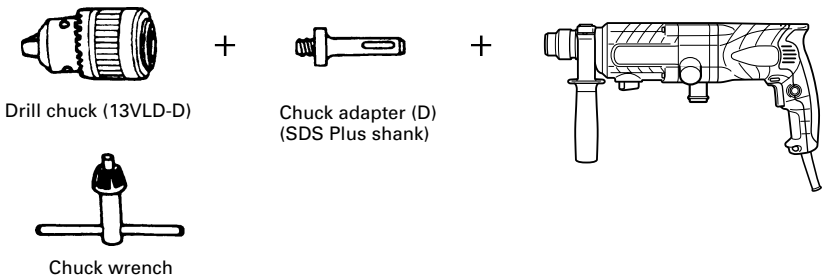


5. Drilling holes and driving screws (rotation only)

- Drill chuck, chuck adapter (G), special screw and chuck wrench

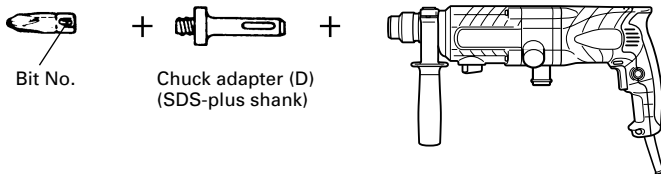


6. Drilling holes (rotation only)



- 13 mm drill chuck ass'y (includes chuck wrench) and chuck (for drilling in steel or wood).

7. Driving Screws (rotation only)



Bit No.	Screw Size	Length
No. 2	3 – 5 mm	25 mm
No. 3	6 – 8 mm	25 mm

8. Dust cup, Dust collector (B)

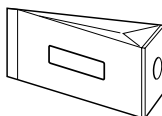


Dust cup



Dust collector (B)

9. Paper dust bag



10. Hammer grease A

- 500 g (in a can)
- 70 g (in a green tube)
- 30 g (in a green tube)

Optional accessories are subject to change without notice.

APPLICATIONS

Rotation and hammering function

- Drilling anchor holes
- Drilling holes in concrete
- Drilling holes in tile

Rotation only function

- Drilling in steel or wood (with optional accessories)
- Tightening machine screws, wood screws (with optional accessories)

PRIOR TO OPERATION

1. Power source

Ensure that the power source to be utilized conforms to the power requirements specified on the product nameplate.

2. Power switch

Ensure that the power switch is in the OFF position. If the plug is connected to a receptacle while the power switch is in the ON position, the power tool will start operating immediately, which could cause a serious accident.

3. Extension cord

When the work area is removed from the power source, use an extension cord of sufficient thickness and rated capacity. The extension cord should be kept as short as practicable.

4. Mounting the drill bit (Fig. 1)

CAUTION

To prevent accidents, make sure to turn the switch off and disconnect the plug from the receptacle.

NOTE

When using tools such as bull points, drill bits, etc., make sure to use the genuine parts designated by our company.

- (1) Clean the shank portion of the drill bit.
 - (2) Insert the drill bit in a twisting manner into the tool holder until it latches itself (Fig. 1).
 - (3) Check the latching by pulling on the drill bit.
 - (4) To remove the drill bit, fully pull the grip in the direction of the arrow and pull out the drill bit (Fig. 2).
5. Installation of dust cup or dust collector (B) (Optional accessories) (Fig. 3, Fig. 4)

When using a rotary hammer or upward drilling operations attach a dust cup or dust collector (B) to collect dust or particles for easy operation.

- Installing the dust cup
Use the dust cup by attaching to the drill bit as shown in Fig. 3.
When using a bit which has big diameter, enlarge the center hole of the dust cup with this rotary hammer.
- Installing dust collector (B)
When using dust collector (B), insert dust collector (B) from the tip of the bit by aligning it to the groove on the grip (Fig. 4).

CAUTION

- The dust cup and dust collector (B) are for exclusive use of concrete drilling work. Do not use them for wood or metal drilling work.
- Insert dust collector (B) completely into the chuck part of the main unit.
- When turning the rotary hammer on while dust collector (B) is detached from a concrete surface, dust collector (B) will rotate together with the drill bit. Make sure to turn on the switch after pressing the dust cup on the concrete surface. (When using dust collector (B) attached to a drill bit that has more than 190 mm of overall length, dust collector (B) cannot touch the concrete surface and will rotate. Therefore please use dust collector (B) by attaching to drill bits which have 166 mm, 160 mm, and 110 mm overall length.)
- Dump particles after every two or three holes when drilling.
- Please replace the drill bit after removing dust collector (B).

6. Selecting the driver bit

Screw heads or bits will be damaged unless a bit appropriate for the screw diameter is employed to drive in the screws.

7. Confirm the direction of bit rotation (Fig. 5)

The bit rotates clockwise (viewed from the rear side) by pushing the R-side of the push button. The L-side of the push button is pushed to turn the bit counterclockwise.

HOW TO USE

CAUTION

To prevent accidents, make sure to turn the switch off and disconnect the plug from the receptacle when the drill pits and other various parts are installed or removed. The power switch should also be turned off during a work break and after work.

1. Switch operation

The rotation speed of the drill bit can be controlled steplessly by varying the amount that the trigger switch is pulled. Speed is low when the trigger switch is pulled slightly and increases as the switch is pulled more. Continuous operation may be attained by pulling the trigger switch and depressing the stopper.

To turn the switch OFF, pull the trigger switch again to disengage the stopper, and release the trigger switch to its original position.

2. Rotation + hammering

This rotary hammer can be set to rotation and hammering mode by pressing the push button and turning the change lever to the **T** mark (Fig. 6).

- (1) Mount the drill bit.
- (2) Pull the trigger switch after applying the drill bit tip to the drilling position (Fig. 7).
- (3) Pushing the rotary hammer forcibly is not necessary at all. Pushing slightly so that drill dust comes out gradually is sufficient.

CAUTION

When the drill bit touches construction iron bar, the bit will stop immediately and the rotary hammer will react to revolve. Therefore grip the side handle and handle tightly as shown in Fig. 7.

3. Using the dust-collecting adapter and dust bag

Using this unit with the dust-collecting adapter and dust bag attached creates a more hygienic working environment free of flying dust. Attach as shown in Fig. 8. The unit can be used as an ordinary rotary hammer when the dust-collecting adapter and dust bag are not attached.

- (1) Attaching the dust-collecting adapter and the dust bag.
 - a) Attaching the dust-collecting adapter.

Loosen the knob on the side handle and insert the attachment rod on the dust-collecting adapter in the mounting hole.
The adapter can be inserted from either direction A or B (see Fig. 9). Insert and push in the hose in the hose attachment hole of the main unit until it reaches the inner surface (depth 15 mm) and confirm that it is firmly fixed (see Fig. 10).
 - b) Attaching the dust bag.

Insert the dust bag firmly in the dust bag attachment hole on the main unit and fasten securely (see Fig. 11).

CAUTION

- The dust-collecting adapter and dust bag is made for use when drilling concrete. Do not use for drilling holes in metal or wood.
- (2) Adjusting the dust-collecting adapter.
 - a) Adjusting the position of the dust-collecting adapter.

After firmly inserting the drill bit, loosen the wing bolt and drill bit tip and the end of the dust-collecting adapter in contact with each other (see Fig. 12).
 - b) Setting the hole-drilling depth.

Move the stopper to determine the stroke. The stroke is the hole-drilling depth (see Fig. 12).

 - The maximum hole-drilling depth when using the dust-collecting adapter is 100 mm.
 - It is possible when using the dust-collecting adapter to use HITACHI drill bits up to an overall length of 216 mm. A hole-drilling depth of 45 mm will allow dust-collecting when the overall length of the drill bit is 116 mm.
 - (3) Drilling holes
When drilling holes, secure the main unit so that the end of the dust-collecting adapter contacts with the concrete surface perfectly during drilling. Dust-collecting effectiveness is reduced if the adapter is not in contact with the surface (see Fig. 13).

(4) Removing dust

Excessive dust in the dust bag will reduce dust-collecting effectiveness. Remove dust from the dust bag regularly.

Remove the dust bag from the main unit, pull out the rail and throw away the dust and clean (see Fig. 14).

4. When not using the dust-collecting adapter

When removing the dust-collecting adapter and the dust bag to use as a normal rotary hammer, insert the provided cap in the hose attachment hole. (see Fig. 15). After removing the dust bag, the air blowing out from the attachment hole is reduced and no air will blow onto your face.

5. Rotation only

Remove the dust-collecting adapter as it cannot be used. Insert the provided cap in the hose attachment hole.

This rotary hammer can be set to rotation only mode by pushing the push button and turning the change lever to the **R** mark (Fig. 16).

To drill wood or metal material using the drill chuck and chuck adapter (optional accessories), proceed as follows.

Installing drill chuck and chuck adapter: (Fig. 17)

- (1) Attach the drill chuck to the chuck adapter.
- (2) The part of the SDS-plus shank is the same as the drill bit. Therefore, refer to the item of "Mounting the drill bit" for attaching it.

CAUTION

- Application of force more than necessary will not only expedite the work, but will deteriorate the tip edge of the drill bit and reduce the service life of the rotary hammer in addition.
- Drill bits may snap off while withdrawing the rotary hammer from the drilled hole. For withdrawing, it is important to use a pushing motion.
- Do not attempt to drill anchor holes or holes in concrete with the machine set in the rotation only function.
- Do not attempt to use the rotary hammer in the rotation and striking function with the drill chuck and chuck adapter attached. This would seriously shorten the service life of every component of the machine.

6. When driving machine screws (Fig. 18)

First, insert the bit into the socket in the end of chuck adapter (D).

Next, mount chuck adapter (D) on the main unit using procedures described in 4 (1), (2), (3), put the tip of the bit in the slots in the head of the screw, grasp the main unit and tighten the screw.

CAUTION

- Exercise care not to excessively prolong driving time, otherwise, the screws may be damaged by excessive force.
- Apply the rotary hammer perpendicularly to the screw head when driving the screw; otherwise, the screw head or bit will be damaged, or driving force will not be fully transferred to the screw.
- Do not attempt to use the rotary hammer in the rotation and striking function with the chuck adapter and bit attached.

7. When driving wood screws (Fig. 18)

- (1) Selecting a suitable driver bit
Employ plus-head screws, if possible, since the driver bit easily slips off the heads of minus-head screws.

(2) Driving in wood screws

- Prior to driving in wood screws, make pilot holes suitable for them in the wooden board. Apply the bit to the screw head grooves and gently drive the screws into the holes.
- After rotating the rotary hammer at low speed for a while until the wood screw is partly driven into the wood, squeeze the trigger more strongly to obtain the optimum driving force.

CAUTION

Exercise care in preparing a pilot hole suitable for the wood screw taking the hardness of the wood into consideration. Should the hole be excessively small or shallow, requiring much power to drive the screw into it, the thread of the wood screw may sometimes be damaged.

8. How to use the drill bit (taper shank) and the taper shank adapter

- (1) Mount the taper shank adapter to the rotary hammer (**Fig. 19**).
- (2) Mount the drill bit (taper shank) to the taper shank adapter (**Fig. 19**).
- (3) Turn the switch ON, and drill a hole in prescribed depth.
- (4) To remove the drill bit (taper shank), insert the cotter into the slot of the taper shank adapter and strike the head of the cotter with a hammer supporting on a rests (**Fig. 20**).

LUBRICATION

Low viscosity grease is applied to this rotary hammer so that it can be used for a long period without replacing the grease. Please contact the nearest service center for grease replacement when any grease is leaking from loosened screw.

Further use of the rotary hammer with lock off grease will cause the machine to seize up reduce the service life.

CAUTION

A special grease is used with this machine, therefore, the normal performance of the machine may be badly affected by use of other grease. Please be sure to let one of our service agents undertake replacement of the grease.

MAINTENANCE AND INSPECTION**1. Inspecting the drill bits**

Since use of a dull tool will cause motor malfunctioning and degraded efficiency, replace the drill bit with new ones or sharpen them without delay when abrasion is noted.

2. Inspecting the mounting screws:

Regularly inspect all mounting screws and ensure that they are properly tightened. Should any of the screws be loose, retighten them immediately. Failure to do so could result in serious hazard.

3. Maintenance of the motor

The motor unit winding is the very "heart" of the power tool. Exercise due care to ensure the winding does not become damaged and/or wet with oil or water.

4. Inspecting the carbon brushes

For your continued safety and electrical shock protection, carbon brush inspection and replacement

on this tool should ONLY be performed by a Hitachi Authorized Service Center.

5. Service parts list

- A: Item No.
- B: Code No.
- C: No. Used
- D: Remarks

CAUTION

Repair, modification and inspection of Hitachi Power Tools must be carried out by a Hitachi Authorized Service Center.

This Parts List will be helpful if presented with the tool to the Hitachi Authorized Service Center when requesting repair or other maintenance.

In the operation and maintenance of power tools, the safety regulations and standards prescribed in each country must be observed.

MODIFICATIONS

Hitachi Power Tools are constantly being improved and modified to incorporate the latest technological advancements.

Accordingly, some parts (i.e. code numbers and/or design) may be changed without prior notice.

NOTE

Due to HITACHI's continuing program of research and development, the specifications herein are subject to change without prior notice.

Information concerning airborne noise and vibration

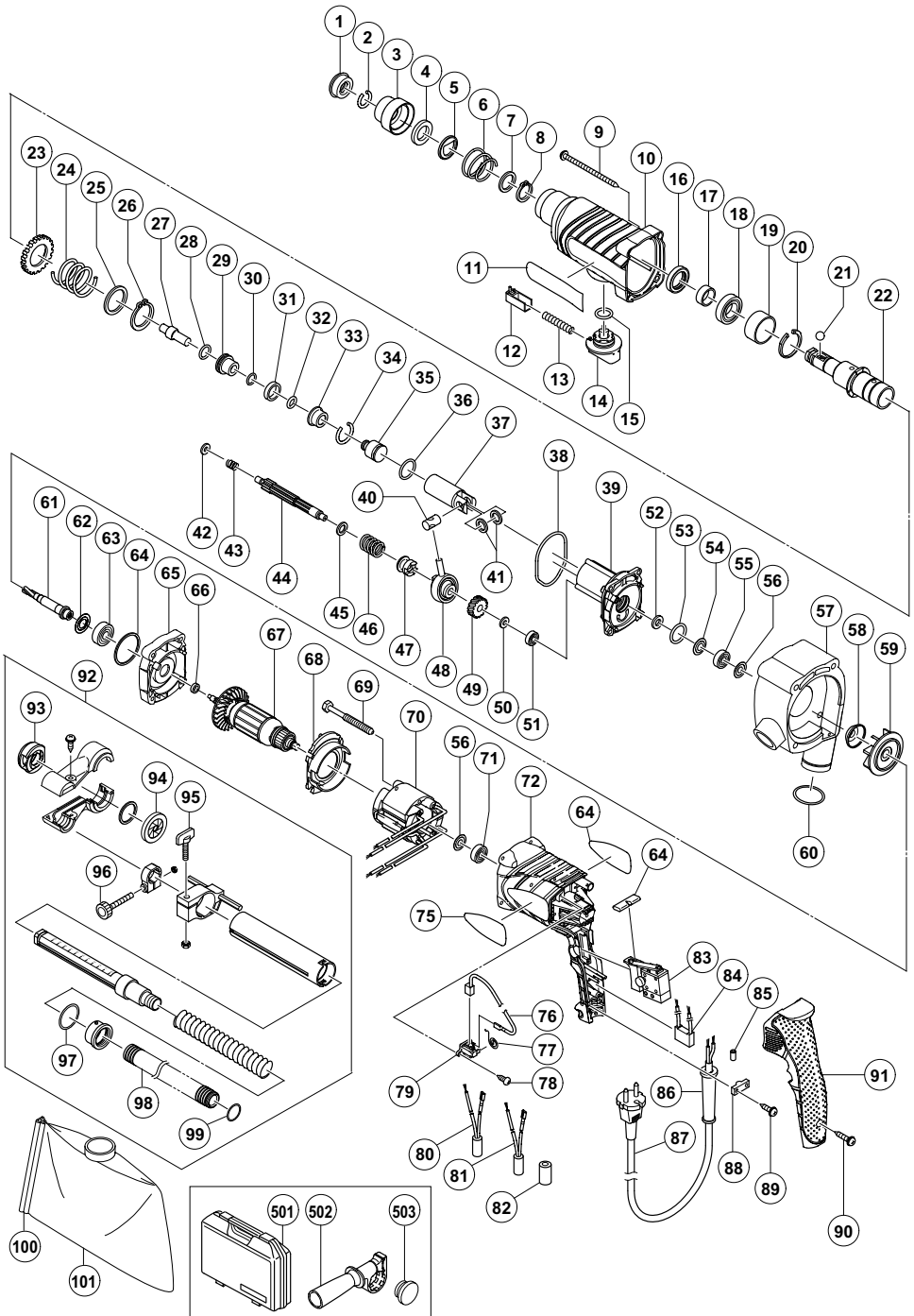
The measured values were determined according to EN60745.

The typical A-weighted sound pressure level: 90 dB (A).

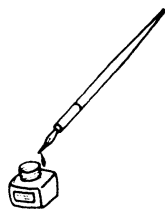
The typical A-weighted sound power level: 103 dB (A).

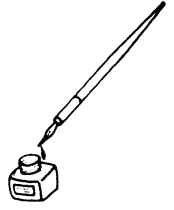
Wear ear protection.

The typical weighted root mean square acceleration value: 8.6 m/s².



A	B	C	D	A	B	C	D
1	306-345	1		65	323-175	1	
2	306-340	1		66	302-114	1	
3	322-809	1		67 1	360-646C	1	110V-120V
4	322-810	1		67 2	360-646E	1	220V-230V
5	322-811	1		68	322-791	1	
6	322-812	1		69	981-421	2	D4×55
7	984-118	1		70 1	340-581C	1	110V-120V
8	939-547	1		70 2	340-581E	1	220V-230V
9	302-210	4	D5×90	71	608-VVM	1	608VVC2PS2L
10	322-786	1		72	322-832	1	
11	_____	1		73	_____	1	
12	322-789	1		74	322-790	1	
13	317-223	1		75	_____	1	
14	322-787	1		76	999-088	2	
15	878-885	1	S-18	77	308-536	2	
16	307-688	1		78	306-945	4	D3×10
17	322-815	1		79	322-838	2	
18	690-4DD	1	6904DDPS2L	80 1	322-827	1	
19	322-819	1		80 2	322-828	1	"GBR(110V)"
20	322-813	1		81 1	322-830	1	
21	959-156	1	D7.0	81 2	322-831	1	"GBR(110V)"
22	322-814	1		82	322-823	2	
23	301-677	1		83 1	322-820	1	110V-127V
24	301-678	1		83 2	322-825	1	220V-240V
25	301-679	1		84	930-039	1	
26	948-310	1		85	981-373	2	
27	322-80301	1		86	953-327	1	D8.8
28	944-486	1	1AP-20	87	_____	1	
29	322-804	1		88	937-631	1	
30	322-802	1		89	984-750	2	D4×16
31	322-805	1		90	301-653	2	D4×20
32	322-808	1		91	322-833	1	
33	322-806	1		92	302-074	1	"93-99"
34	322-807	1		93	302-077	1	
35	322-801	1		94	302-075	1	
36	322-834	1	I.D. 16	95	301-801	1	M6×27
37	322-800	1		96	303-159	1	M4×25.5
38	322-793	1	I.D. 66.5	97	872-470	1	S-26
39	322-792	1		98	302-076	1	"99"
40	322-798	1		99	873-095	1	P-16
41	322-799	2		100	302-386	1	
42	322-795	1		101	302-048	1	"100"
43	322-796	1		501	323-177	1	
44	322-794	1		502	303-659	1	
45	301-659	1		503	302-374	1	
46	301-660	1					
47	301-661	1					
48	306-990	1					
49	322-797	1					
50	301-663	1					
51	626-VVM	1	626VVC2PS2L				
52	322-816	1					
53	876-796	1	P-22				
54	322-818	1					
55	608-DDM	1	608DDC2PS2L				
56	982-631	2					
57	323-174	1					
58	302-113	1					
59	302-111	1					
60	302-371	1					
61	323-176	1					
62	993-052	1					
63	600-1DD	1	6001DDCMPS2L				
64	302-372	1					





<p>Svenska</p> <p>EF-DEKLARATION BETRÄFFANDE LIKFORMIGHET</p> <p>Vi tillkännagiver med eget ansvar att denna produkt överensstämmer med standard eller standardiserat dokument EN60745, EN55014 och EN61000-3 i enlighet med råddirektiven 73/23/EØS, 89/336/EØS och 98/37/EF.</p> <p>Denna deklARATION gäller för CE-märkningen på produkten.</p>	<p>Suomi</p> <p>EY-ILMOITUS YHDENMUKAISUUDESTA</p> <p>Yksinomisella vastuudella vakuutamme, että tämä tuote vastaa normeja tai normitettuja dokumentteja EN60745, EN55014 ja EN61000-3 yhteisön ohjeiden 73/23/ETY, 89/336/ETY ja 98/37/EY mukaisesti.</p> <p>Tämä ilmoitus sovelletaan tuotekohtaiseen CE-merkintään.</p>
<p>Dansk</p> <p>EF-DEKLARATION OM ENSARTETHED</p> <p>Vi erklærer os fuldstændige ansvarlige for, at dette produkt modsvarer gældende standard eller de standardiserede dokumenter EN60745, EN55014 og EN61000-3 i overensstemmelse med EF-direktiver 73/23/EØF, 89/336/EØS og 98/37/EF.</p> <p>Denne erklæring gælder produkter, der er mærket med CE.</p>	<p>English</p> <p>EC DECLARATION OF CONFORMITY</p> <p>We declare under our sole responsibility that this product is in conformity with standards or standardized documents EN60745, EN55014 and EN61000-3 in accordance with Council Directives 73/23/EEC, 89/336/EEC and 98/37/EC.</p> <p>This declaration is applicable to the product affixed CE marking.</p>
<p>Norsk</p> <p>EF'S ERKLÆRING OM OVERENSSTEMMELSE</p> <p>Vierklærerherved at vi påtar oss eneansvaret for at dette produktet er i overensstermmelse med normer eller standardiserte dokumenter EN60745, EN55014 og EN61000-3 i samsvar med Rådsdirektiver 73/23/EØS, 89/336/EØS og 98/37/EF.</p> <p>Denne erklæringen gjelder produktets påklitrede CE-merking.</p>	
<p>Representative office in Europe Hitachi Power Tools Europe GmbH Siemensring 34, 47877 Willich 1, F. R. Germany</p> <p>Head office in Japan Hitachi Koki Co., Ltd. Shinagawa Intercity Tower A, 15-1, Konan 2-chome, Minato-ku, Tokyo, Japan</p> <p style="text-align: right;">CE</p> <p style="text-align: right;">31. 3. 2004</p> <p style="text-align: right;"><i>K. Kato</i></p> <p style="text-align: right;">K. Kato Board Director</p>	

 **Hitachi Koki Co., Ltd.**

403

Code No. C99132581 N

Download from Www.Somanuals.com. All Manuals Search And Download. Printed in Japan

Free Manuals Download Website

<http://myh66.com>

<http://usermanuals.us>

<http://www.somanuals.com>

<http://www.4manuals.cc>

<http://www.manual-lib.com>

<http://www.404manual.com>

<http://www.luxmanual.com>

<http://aubethermostatmanual.com>

Golf course search by state

<http://golfingnear.com>

Email search by domain

<http://emailbydomain.com>

Auto manuals search

<http://auto.somanuals.com>

TV manuals search

<http://tv.somanuals.com>