

SP8600HD3D/IN8601

User's Guide

Mode d'emploi

Benutzeranleitung

Manual de Uso

Guida all'uso

Guia do Usuário

Руководство по пользователю

用戶手冊

Kullanım Kılavuzu

사용 설명서

用戶指南

Panduan Pengguna

Användarhandbok

Gebruikershandleiding

Brukerhåndbok

دليل المستخدم

راهنمای کاربر

Hướng dẫn sử dụng



Regulatory Model: SP8600HD3D/IN8601

DISPERINDAG No. 0287/1.824.51/09.03

3534218301



InFocus

Bright Ideas Made Brilliant

Copyright

Denna publikation inklusive alla bilder, illustrationer och program är skyddade under internationella upphovsrättsliga lagar med alla rättigheter förbehållna. Varken denna manual eller någon del av materialet här får reproduceras utan skriftligt medgivande av upphovsmannen.

© Copyright 2012

Ansvarsfriskrivning

Informationen i detta dokument kan ändras utan ytterligare meddelande. Tillverkaren ger inga utfästelser eller garantier med hänseende till innehållet och reserverar sig uttryckligen för några underförstådda garantier om säljbarhet eller lämplighet för specifika syften. Tillverkaren förbehåller sig rätten att revidera publikationen och att när som helst ändra dess innehåll utan krav på att tillverkaren skall meddela någon om sådana revideringar eller ändringar.

Varumärkeserkännande

Apple, Macintosh och PowerBook är varumärken eller registrerade varumärken som tillhör Apple Computer, Inc. IBM är ett varumärke eller registrerat varumärke som tillhör International Business Machines, Inc. Microsoft, PowerPoint och Windows är varumärken eller registrerade varumärken som tillhör Microsoft Corporation. Adobe and Acrobat är varumärken eller registrerade varumärken som tillhör Adobe Systems Incorporated. DLP®, DLP Link och DLP:s logotyp är registrerade varumärken som tillhör Texas Instruments och BrilliantColor™ är ett varumärke som tillhör Texas Instruments. InFocus, In Focus, och INFOCUS (stiliserat) är antingen registrerade varumärken eller varumärken som tillhör InFocus Corporation i USA och andra länder.



HDMI, logotypen HDMI och High-Definition Multimedia Interface är varumärken eller registrerade varumärken som ägs av HDMI Licensing LLC i USA och andra länder.

Alla andra produktnamn som används i denna manual är egendom som tillhör dess respektive ägare och är bekräftade.

Viktig säkerhetsinformation

Viktigt:

Det rekommenderas starkt att du läser igenom denna sektion noga innan du använder projektorn. Dessa säkerhets- och användarinstruktioner garanterar att du kan åtnjuta många års säker användning av projektorn. Spara denna manual för kommande referens.

Använda symboler

Varningssymboler används på enheten och i denna manual för att uppmärksamma dig för farliga situationer.

Följande stil används i denna manual för att uppmärksamma dig för viktig information.

Notera:

Ger ytterligare information om aktuellt ämne.

Viktigt:

Ger ytterligare information som inte bör förbises.

Varsamhet:

Uppmärksammar dig om situationer som kan skada enheten.

Varning:

Uppmärksammar dig om situationer som kan skada enhet, skapa en farlig miljö eller orsaka personalskador.

Genomgående i denna manual är komponentdelar och poster i On-Screen Display (OSD/visning på skärmen) menyer angivna med fet text såsom i detta exempel: "Tryck på **MENU**-knappen på fjärrkontrollen för att öppna **VISNING**-menyn."

Allmän säkerhetsinformation

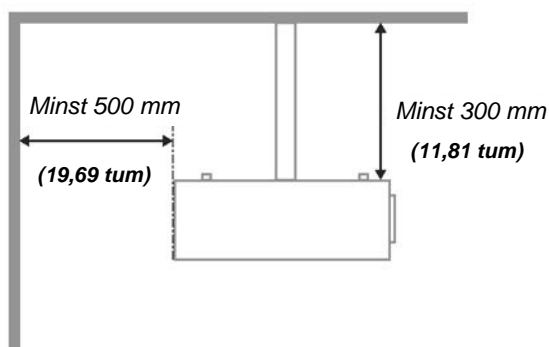
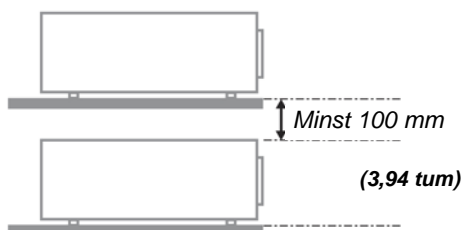
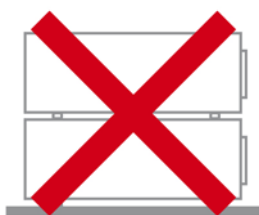
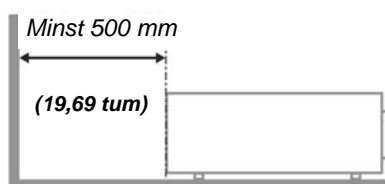
- Öppna inte enhetens hölje. Förutom projektorlampan finns det inga användarservicebara delar i enheten. För service, kontakta InFocus på www.infocus.com/support
- Följ alla varningar och försiktighetsåtgärder i denna manual och på enhetens hölje.
- Projektorlampan är extremt ljus i designen. För att undvika skador på ögonen, titta inte in i objektivet när lampan är påslagen.
- Placera inte enheten på en instabil yta, vagn eller ställning.
- Undvik att använda systemet i närheten av vatten, i direkt solljus eller nära värmekällor.
- Placera inte tunga föremål såsom böcker eller väskor på enheten.

Meddelande projektorinstallation

- Placera projektorn i en horisontell position
Lutningsvinkeln hos projektorn bör inte överstiga 15 grader, inte heller bör projektorn installeras på annat sätt än på ett bordet eller monteras i taket, i annat fall kan lampans livslängd minskas dramatiskt vilket kan leda till andra **oförutsedda skador**.



- Lämna minst 50 cm (19,69 tum) utrymme runt utblåsventilen.



- Se till att inloppsventilen inte återanvänder het luft från utblåsventilen.
- När projektorn arbetar i ett slutet utrymme, se till att den omgivande lufttemperaturen i utrymmet inte överskrider drifttemperatur när projektorn körs och att luftintaget och utblåset inte blockeras.
- Alla slutna utrymmen bör klara av en garanterad värmevärdering för att garantera att projektorn inte återanvänder utblåsluft eftersom detta kan göra att enheten stängs av även om det slutna utrymmets temperatur ligger inom det acceptabla drifttemperatur-området.

Elsäkerhet

- Använd endast den medföljande strömsladden.
- Placera ingenting ovanpå strömsladden. Placera strömsladden där den inte kommer bli trampad på.
- Ta ut batterierna ur fjärrkontrollen när den inte ska användas under en längre tid.

Byta lampa

Byte av lampan kan bli riskfyllt om det görs på fel sätt. Se *Byta projektorlampa* på sidan 28 för tydlig säkerhetsinstruktion för denna procedur. Innan lampan byts:

- Koppla ifrån strömsladden.
- Låt lampan svalna i ungefär en timme.

Rengöra projektorn

- Koppla ifrån strömsladden innan rengöring. Se *Rengöra projektorn* på sidan 31.
- Låt lampan svalna i ungefär en timme.

Reglerande varningar

Innan installation och användning av projektorn läs igenom de reglerande meddelandena i *Föreskriftsefterlevnad* sektionen på sidan 43.

Viktiga återvinningsinstruktioner:



Lampor inuti denna produkt innehåller kvicksilver. Denna produkt kan innehålla annat elektroniskt avfall som kan vara farligt om det inte avyttras på rätt sätt. Återvinn eller kasta produkten i enlighet med lokala eller statliga lagar. För ytterligare information kontakta Electronic Industries Alliance på www.eiae.org. För lampspecifika avyttringsinformation se www.lamprecycle.org.

Symbolförklaringar



AVYTTRING: Kasta inte elektrisk eller elektronisk utrustning i de vanliga hushållssoporna. EU-länder kräver att dessa produkter källsorteras separat på återvinningsstationerna.

GS-märkning



Associerad adress:
INFOCUS INTERNATIONAL B.V.
CASABLANCAWEG 14 BLD A4 1047 HP
AMSTERDAM HOLLAND

Om denna manual

Denna manual är avsedd för slutanvändare och beskriver hur DLP-projektorn installeras och används. När möjligt, relevant information - såsom illustrationer och dess beskrivning - har behållits på en sida Detta utskriftsvänliga format är både till för din bekvämlighet och för att spara papper och därmed skydda miljön. Vi föreslår att du endast skriver ut de sektioner som är relevanta för dina behov.

Innehållsförteckning

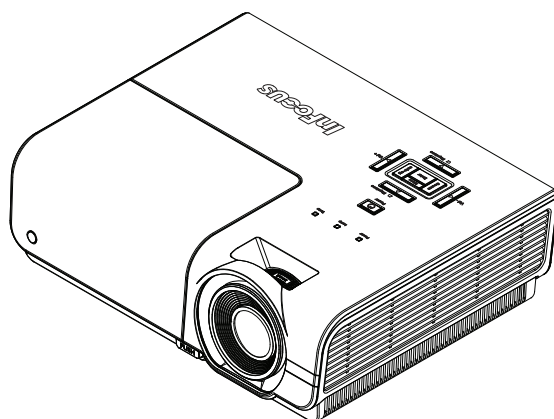
KOMMA IGÅNG	1
FÖRPACKNINGENS KONTROLLISTA	1
VISNING AV PROJEKTORNS DELAR	2
<i>Fornt - höger vy</i>	2
<i>Topp vy—On-screen Display (OSD/visning på skärmen) knapparna och lysdioder</i>	3
<i>Vy bakifrån</i>	4
<i>Sett underifrån</i>	5
FJÄRRKONTROLLENS DELAR	6
INSTÄLLNING OCH HANTERING	8
ISÄTTNING AV FJÄRRKONTROLLENS BATTERIER	8
START OCH AVSTÄNGNING AV PROJEKTORN	9
JUSTERING AV PROJEKTORNIVÅN	10
JUSTERING AV ZOOMRINGEN, FOKUS OCH KEYSTONE	11
JUSTERA VOLYMEN	12
ON-SCREEN DISPLAY (OSD) MENYINSTÄLLNING	13
OSD MENYKONTROLLER	13
<i>Navigera i OSD</i>	13
STÄLLA IN OSD-SPRÅK	14
OSD MENYÖVERSIKT	15
BILDINSTÄLLNINGAR>>ENKEL MENY	16
BILDINSTÄLLNINGAR>>AVANCERAD MENY	17
<i>HSG-justering</i>	18
MENYN VISNING	19
<i>PC detaljustering</i>	20
<i>3D-inställningar</i>	21
INSTÄLLNINGAR>>GRUNDLÄGGANDE	22
<i>Menyinställningar</i>	23
<i>Källa</i>	23
INSTÄLLNINGAR>>AVANCERAD MENY	24
<i>Audio</i>	25
<i>Lampinställningar</i>	25
<i>Closed Caption</i>	26
<i>Presentationstimer</i>	26
STATUS-MENY	27
UNDERHÅLL OCH SÄKERHET	28
BYTA PROJEKTORLAMPAN	28
RENGÖRA PROJEKTORN	31
<i>Rengöra objektivet</i>	31
<i>Rengöra väskan</i>	31
FELSÖKNING	32
VANLIGA PROBLEM OCH LÖSNINGAR	32
TIPS FÖR FELSÖKNING	32
LED FELMEDDELANDEN	33
BILDPROBLEM	33
LAMPPROBLEM	34
FJÄRRKONTROLLSPROBLEM	34
LJUDPROBLEM	35
LÄMNA PROJEKTORN PÅ SERVICE	35
HDMI FRÅGOR OCH SVAR	36
SPECIFIKATIONER	37
SPECIFIKATIONER	37
PROJEKTIONSÄVSTÅND VS. PROJEKTIONSSTORLEK	38
<i>Tabell projektionsavstånd och storlek</i>	38

SP8600HD3D/IN8601 Bruksanvisning

TIMINGLÄGESTABELL	39
PROJEKTORMÅTT	42
FÖRESKRIFTSEFTERLEVNAD	43
VARNING FRÅN FCC.....	43
KANADA	43
WEEE	43
SÄKERHETSCERTIFIERINGAR	43
RS-232C-PROTOKOLL	44

Förpackningens kontrollista

Packa försiktigt upp projektorn och kontrollera att följande poster medföljer:



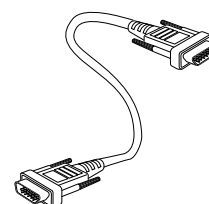
DLP-PROJEKTOR



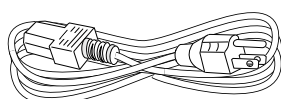
FJÄRRKONTROLL
(BATTERIER MEDFÖLJER INTE)



CD-SKIVA
(DENNA BRUKSANVISNING)



VGA-SLADD



NÄTKABELN
(VARIERAR MELLAN OLIKA LÄNDER)



SÄKERHETS- & GARANTIBROSCHYR



SNABBSTARTGUIDE

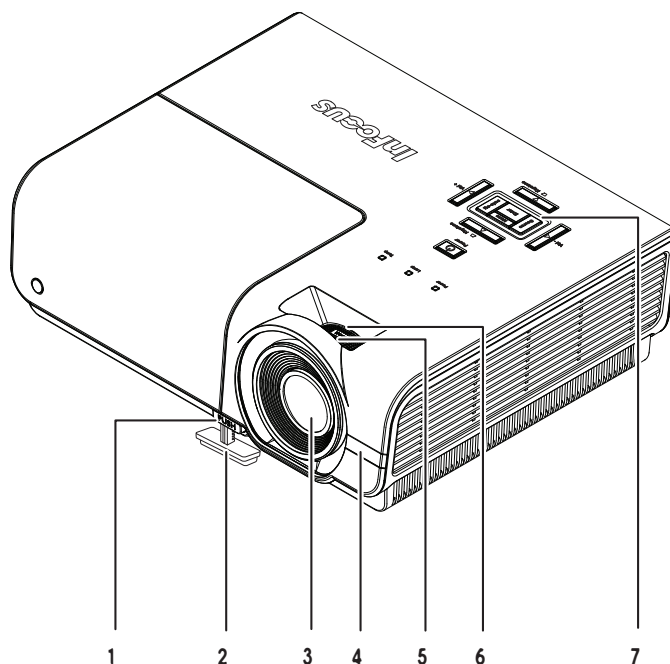
Kontakta din återförsäljare omedelbart om något föremål saknas, verkar skadat eller om enheten inte fungerar. Det rekommenderas att du behåller originalförpackningen om du någon gång skulle behöva returnera utrustningen för garantiservice.

Varsamhet:

Undvik att använda projektorn i dammiga miljöer.

Visning av projektorns delar

Fornt - höger vy

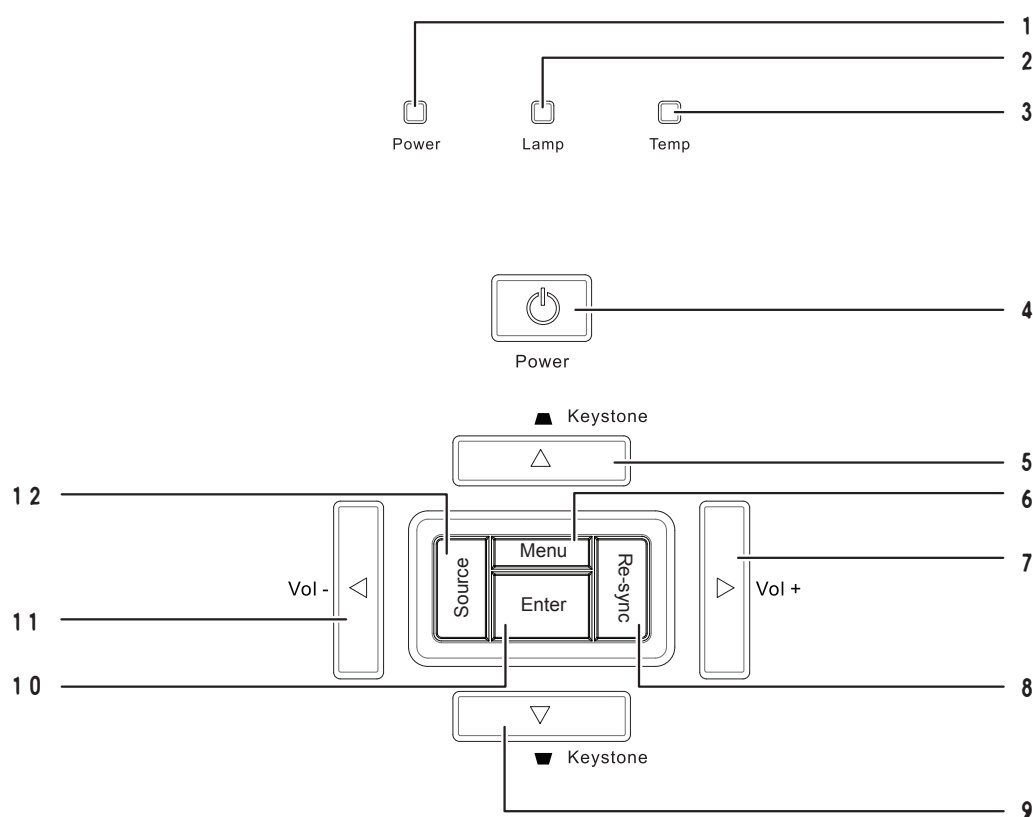


POST	ETIKETT	BESKRIVNING	SE SIDAN:
1.	Lyftknapp	Tryck för att frigöra hissfoten	10
2.	Hissfot	Justerar projektorns nivå	
3.	Objektiv	Projektionsobjektiv	
4.	IR-mottagare	Tar emot IR-signal från fjärrkontrollen	6
5.	Fokusring	Fokuserar den projicerade bilden	11
6.	Zoomring	Förstorar den projicerade bilden	
7.	Funktionstangenter	Se Toppvy - On-screen Display (OSD/visning på skärmen) - knappar och lysdioder.	3

Viktigt:

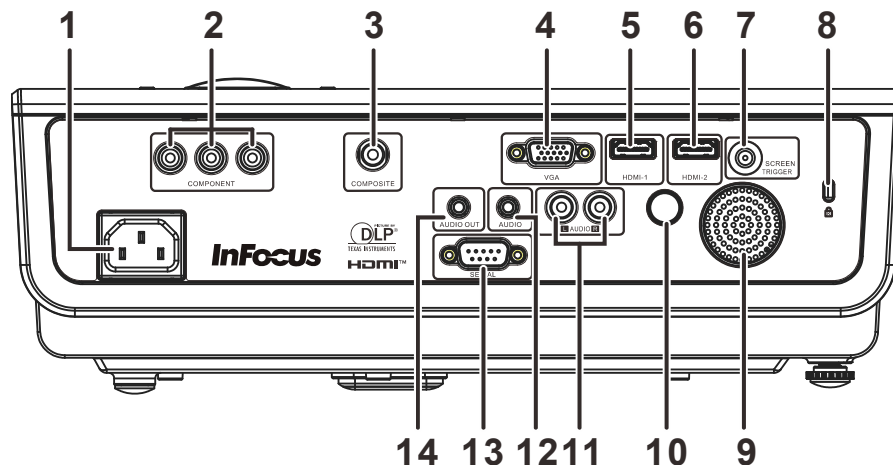
Ventilationsöppningarna på projektorn möjliggör god luftcirkulation vilket håller projektorlampan sval. Blockera inte någon av ventilationsöppningarna.

Topp vy—On-screen Display (OSD/visning på skärmen) knapparna och lysdioder



POST	ETIKETT	BESKRIVNING		SE SIDAN:
1.	Power LED	Fast grönt	Ström På/Standby	
		Av	Ström Av (AC av)	
2.	Lamp LED	Fast röd	Lampan är strömansluten.	
		Blinkar rött	Lampan värms upp eller svalnar. (se <i>LED felmeddelanden</i> på sidan 33)	
3.	Temp LED	Fast röd	Felkod (se <i>LED felmeddelanden</i> på sidan33)	
4.	⏻ (Strömknapp)	Slå på/stänga av projektorn		9
5.	▲ (Upp markör) / ▲ Keystone	Navigera OSD Snabbmeny – För Keystone		13
6.	Menu	Öppnar och avslutar OSD-menyer		
7.	▶ (Höger markör) / Vol+	Navigerar och ändrar inställningar i OSD Snabbmeny – För volym		
8.	Re-Sync	Optimerar bildstorlek, position och upplösning		
9.	▼ (Ned markör) / ▼ Keystone	Navigera OSD Snabbmeny – För Keystone		13
10.	Enter	Gå in eller bekräfta markerad OSD-menypost		
11.	▶ (Vänster markör) / Vol+	Navigerar och ändrar inställningar i OSD Snabbmeny – För volym		
12.	Source	Navigera och välja källor.		4

Vy bakifrån



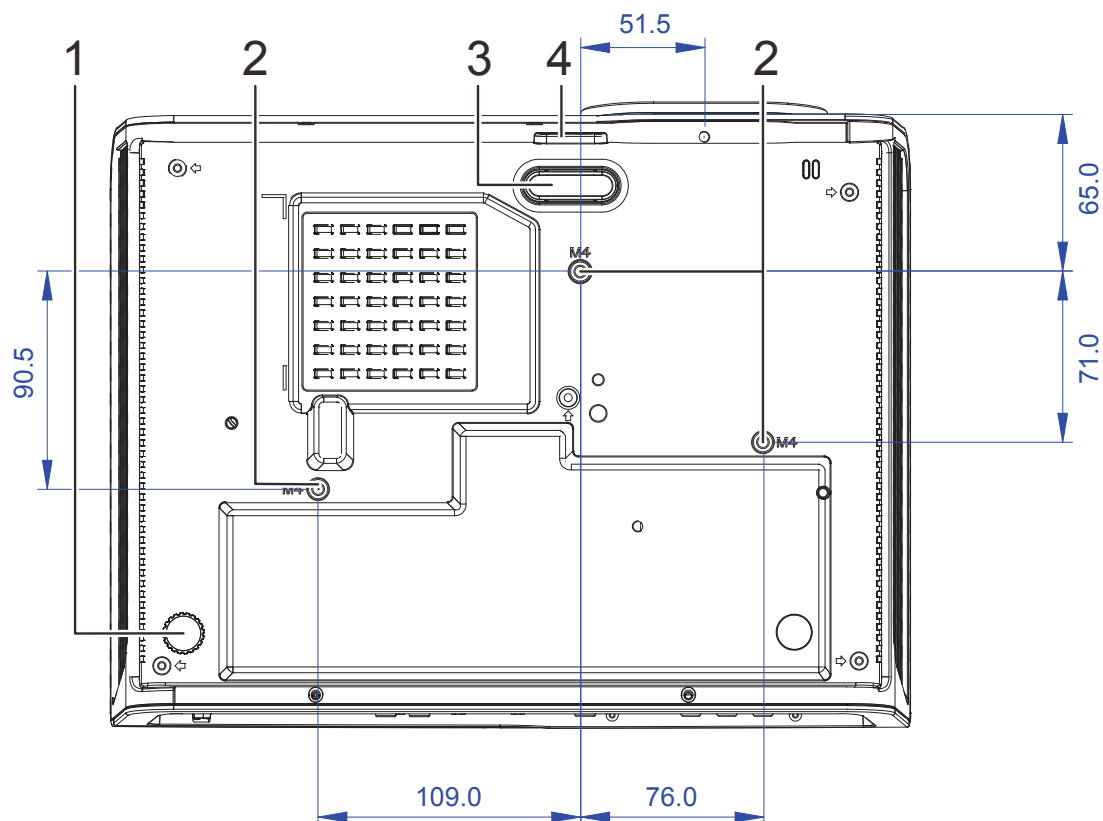
POST	ETIKETT	BESKRIVNING	SE SIDAN:
1.	AC IN	Anslut STRÖMSLADDEN	9
2.	COMPONENT	Anslut COMPONENT KABELN från en skärm.	
3.	COMPOSITE	Anslut COMPOSITE KABELN från en videoenhet.	
4.	VGA	Anslut RGB-KABELN från en dator.	
5.	HDMI – 1	Anslut HDMI-KABELN från en HDMI-enhet.	
6.	HDMI – 2	Anslut HDMI-KABELN från en HDMI-enhet.	
7.	DC 12V AVTRYCKARE	Anslut en 12 V skärnavtryckare (200 ma max).	
8.	Säkerhetslås	Lås fast i ett fast föremål med ett säkerhetslåssystem.	
9.	Högtalare	Matar ut projektorns ljud.	
10.	IR-mottagare	Tar emot IR-signal från fjärrkontrollen.	6
11.	AUDIO IN (V och H)	Anslut AUDIO KABELN från en inmatningsenhet.	
12.	AUDIO IN	Anslut en AUDIO KABELN från en inmatningsenhet.	
13.	RS-232C	Anslut RS-232 seriell portkabel för kommandokontroll.	
14.	AUDIO OUT	Anslut en AUDIO KABELN till externt högtalarsystem.	

Obs:

Om din video har flera inmatningskällor rekommenderas att ansluta i prioritetsordning för HDMI, komponent, S-Video, komposit för bättre bildkvalitet.

Varning:

Som en säkerhetsåtgärd, koppla ifrån alla strömanslutningar till projektorn och anslutna enheter innan några anslutningar görs.

Sett underifrån

POST	ETIKETT	BESKRIVNING	SE SIDAN:
1.	Justeringsfot	Vrid justeringsfoten för att ändra vinkelpositionen.	10
2.	Takmonteringshål	Använd endast med ett InFocus takmonteringssystem (p/n PRJ-MNT-UNIV). Se din InFocus återförsäljare eller gå till www.infocusstore.com .	
3.	Hissfot	Hissfoten sänks ned när lyftknappen trycks in.	10
4.	Lyftknapp	Tryck för att frigöra hissfoten.	

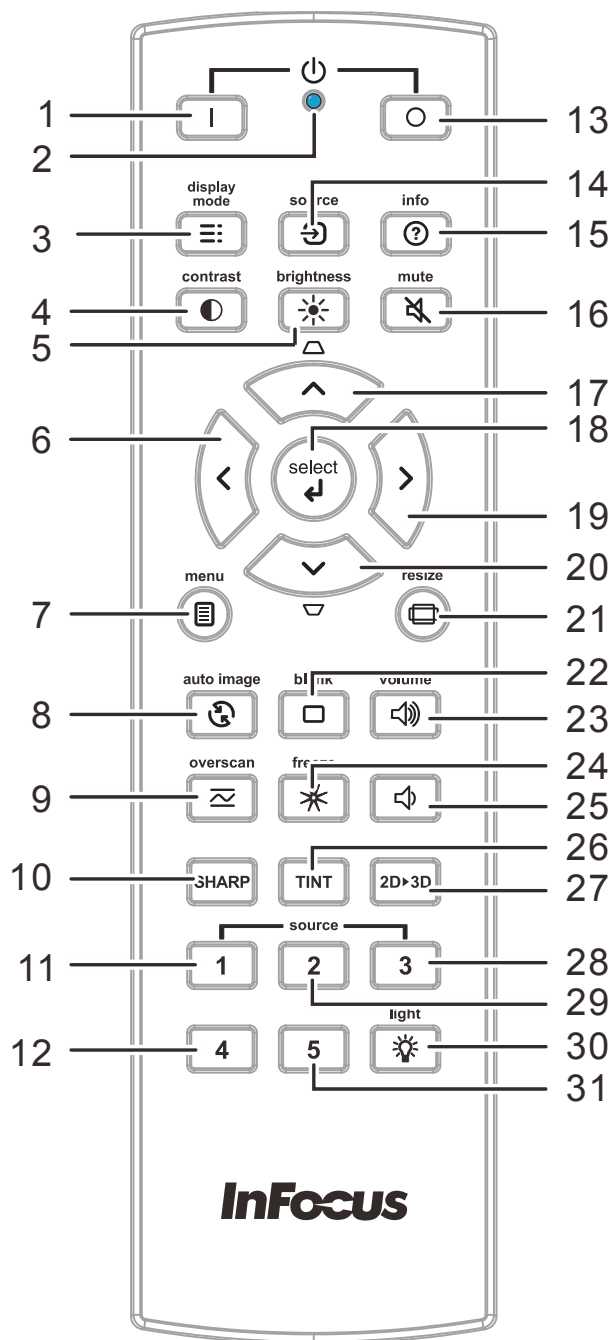
Notera:

Vid installation, se till att du endast använder UL Listad takmontering.

För takinstallationern använd godkänd monteringshårdvara och M4 skruvar med ett maximalt skruvdjup på 12 mm.

Konstruktionen på takmonteringen måste vara av lämplig form och styrka. Takmonterings lastkapacitet måste överskrida vikten på den installerade utrustningen och som extra skyddsåtgärd klara av att tåla tre gånger vikten på utrustningen under en period på 60 sekunder.

Fjärrkontrollens delar



Viktigt:

1. Undvik att använda projektorn med ljusa fluorescerande lampor påslagna. Vissa högfrekventa fluorescerande lampor kan störa fjärrkontrollens funktion.

2. Kontrollera att det inte finns några hinder mellan fjärrkontrollen och projektorn. Om det finns hinder mellan fjärrkontrollen och projektorn kan du låta signalen studsas på vissa reflekterande ytor såsom projektorskärmen.

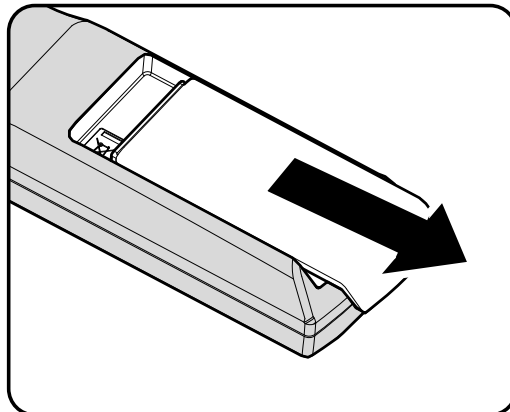
3. Knapparna och tangenterna på projektorn har samma funktioner som motsvarande knappar på fjärrkontrollen. Denna bruksanvisning beskriver funktionerna baserat på fjärrkontrollen.

POST	ETIKETT	BESKRIVNING	SE SIDAN:
1.	Ström PÅ	Slå på projektorn.	9
2.	LED-indikator	Lyser endast när fjärrknapparna trycks ned.	
3.	Display Mode	Välj ett förinställt läge som passar användarmiljön.	
4.	Contrast	Visa kontrastinställningsfältet och använd höger och vänster knapp för att justera.	
5.	Brightness	Visar ljusstyrkeinställningsfältet och använd högra och vänstra knappen för att justera.	
6.	Vänster markör	När OSD visas navigerar denna knapp åt vänster.	13
7.	Menu	Visa OSD-menyn.	
8.	Auto image	Omsynkronisera datorbilden.	
9.	Overscan	Justera överskanning.	
10.	SHARP	Visa skärpeinställningen och använd höger och vänster knapp för att justera bildens skärpenivåer (endast videokällor).	
11.	Source -1	HDMI1	
12.	Source -4	Komponent	
13.	Ström AV	Stäng av projektorn.	9
14.	Source	Navigera och välj källor.	
15.	Info	Visa projektorinformation.	
16.	Mute	Tysta ljudet.	
17.	Upp markör / Keystone+	När OSD visas navigerar denna knapp meny uppåt. I annat fall justeras keystoneinställningen.	13
18.	Select	Gå in i och bekräfta inställningar i OSD.	
19.	Höger markör	När OSD visas navigerar denna knapp åt höger.	
20.	Ned markör / Keystone-	När OSD visas navigerar denna knapp meny nedåt. I annat fall justeras keystoneinställningen.	
21.	Resize	Ändra bildkvoten.	
22.	Blank	Töm skärmen.	
23.	Volume +	Öka volymen.	
24.	Freeze	Frys bild.	
25.	Volume -	Minska volymen.	
26.	TINT	Visa färgtönsinställningen och använd höger och vänster knapp för att justera bildens färgtönsnivåer (endast videokällor).	
27.	2D-to-3D	Aktivera/inaktivera 2D-till-3D-funktion (endast HDMI1 och HDMI2).	
28.	Source -3	VGA	
29.	Source -2	HDMI2	
30.	Light	Slå på eller stäng av fjärrkontrollens bakgrundsljus.	
31.	Source -5	Video	

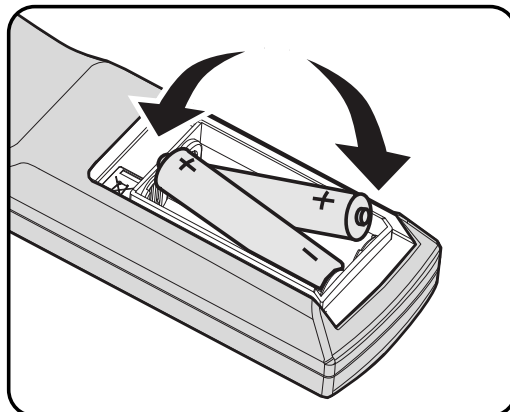
INSTÄLLNING OCH HANTERING

Isättning av fjärrkontrollens batterier

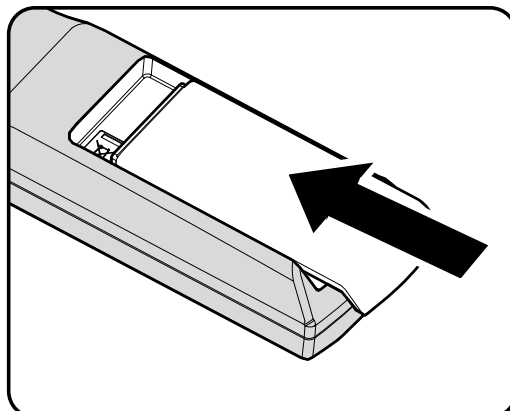
1. Ta bort batterilocket genom att skjuta det i pilens riktning.



2. Sätt i batterierna (medföljer inte) såsom illustrationen visar.




3. Sätt tillbaka locket.

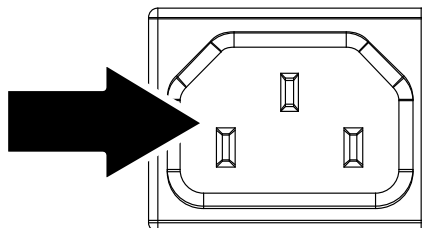


Försiktighet:



1. Använd endast AA batterier (Alkaliska batterier rekommenderas).
2. Kassera använda batterier i enlighet med lokala bestämmelser.
3. Ta bort batterierna när projektorn inte skall användas under en längre period.

Start och avstängning av projektorn

1. Anslut strömsladden till projektorn. Anslut den andra änden till ett vägguttag.
 **STRÖM**-lampan börjar lysa.



2. Slå på de anslutna enheterna.



3. Se till att  **STRÖM** LED visar ett fast grönt sken. Tryck sedan på ström PÅ-knappen på projektorns knappsats eller på fjärrkontrollen ().

Projektorns startbild visas och anslutna enheter hittas.

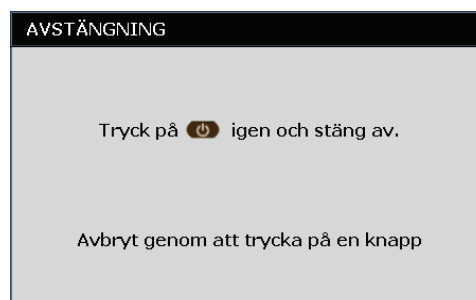


4. Om fler än en inmatningsenhet är ansluten tryck på knappen **KÄLLA** för att använda ▲ ▼ för att rulla bland enheterna.

- VGA : Analog RGB
- HDMI 1/2: HDMI (High Definition Multimedia Interface) -kompatibel
- COMPONENT: DVD-ingång YCbCr/YpbPr eller HDTV-inmatning YPbPr
- Video: Traditional Komposit

5. För att stänga av projektorn, tryck på knappen POWER OFF () på projektorns knappsats eller på fjärrkontrollen. När STRÖM AV fönstret visas tryck på Ström AV knappen () igen.

Projektorn stängs av.



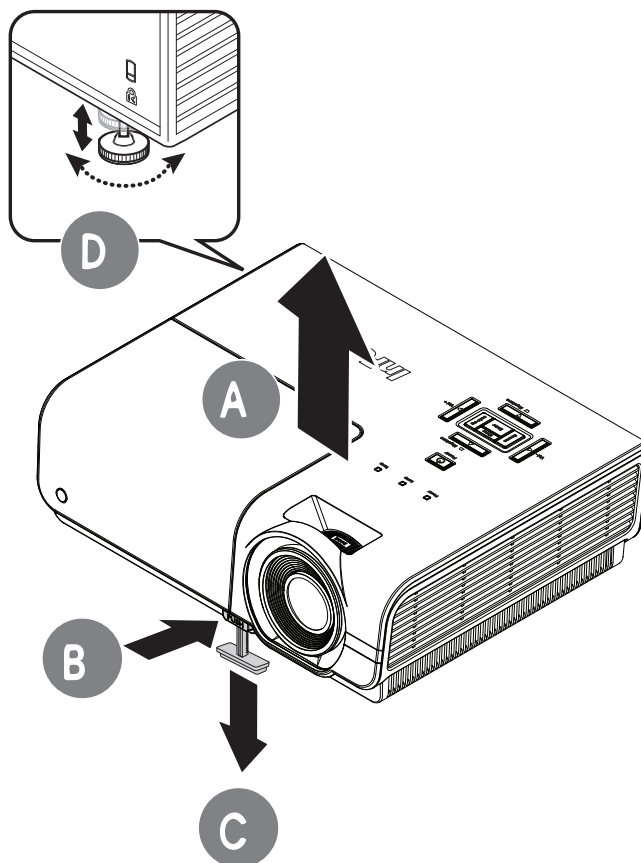
Varning:

Koppla inte ur strömsladden innan LAMP LED slutar blinka—indikerar att projektorn kylts ned.

Justering av projektornivån

Tänk på följande när du installerar projektorn:

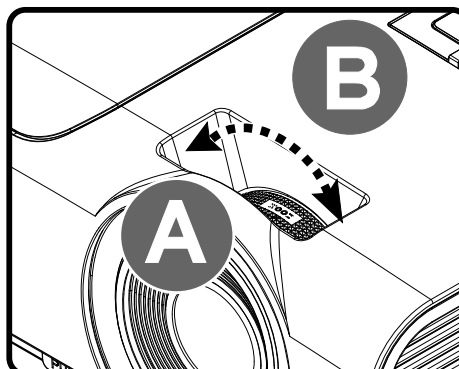
- *Projektorbordet eller ställningen bör vara i våg och stadigt.*
- *Placera projektorn så att den är i rät vinkel mot skärmen.*
- *Ta bort och kasta skumdistansten på bakre hissfoten innan projektorns vinkel justeras.*
- *Se till att kablarna är på en säker plats. Du kan snubbla över dem.*



- 1.** För att höja projektorn lyft projektorn **[A]** och tryck på lyftknappen **[B]**.
Hissfoten faller ned **[C]**.
- 2.** Om du vill sänka projektorns nivå trycker du på lyftknappen och trycker nedåt på projektorns ovansida.
- 3.** Om du vill justera bildens vinkel vrider du lyftfoten **[D]** åt höger eller åt vänster tills önskad vinkel har uppnåtts.

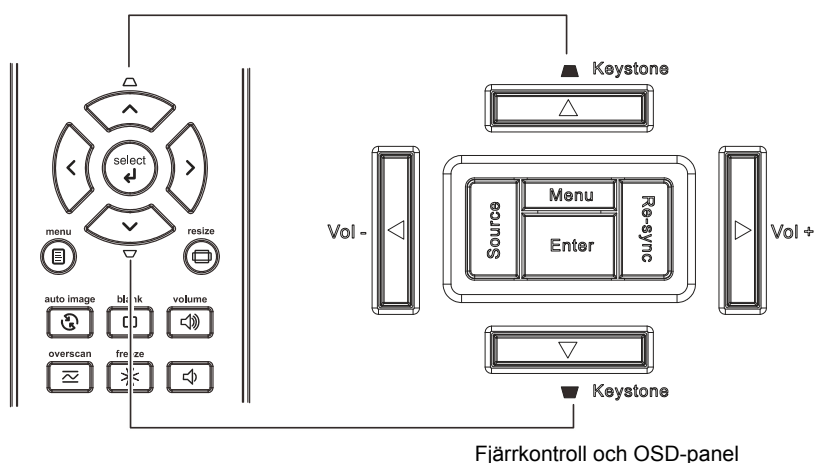
Justering av zoomringen, Fokus och Keystone

1. Använd **Zoom** kontrollen (bara på projektorn) för att ändra den projicerade bildens och skärmens storlek **B**.



2. Använd **Fokus** kontrollen (bara på projektorn) för att skärpa den projicerade bilden **A**.

3. Använd **KEYSTONE** knapparna (på projektorn eller på fjärrkontrollen) för att korrigera bildens trapetsform (bredare överst eller nederst).



Fjärrkontroll och OSD-panel

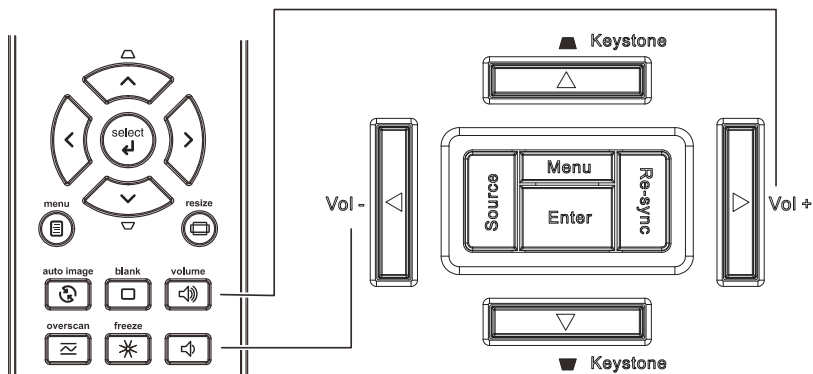
4. Keystonekontrollen visas på skärmen.



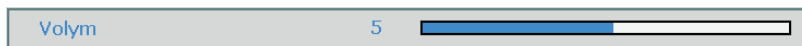
Justera volymen

1. Tryck på knapparna **Volym** (på projektorn eller på fjärrkontrollen).

Volymkontrollen visas på skärmen.



2. Använd **Vol +/-** knapparna (på projektorn eller på fjärrkontrollen).



3. Tryck på knappen **TYST** för att stänga av ljudet (denna funktion är endast tillgänglig på fjärrkontrollen).



ON-SCREEN DISPLAY (OSD) MENYINSTÄLLNING

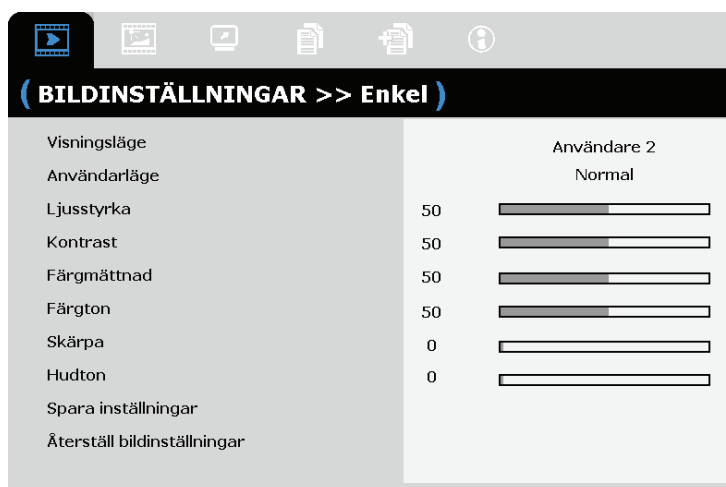
OSD menykontroller

Projektorn har en OSD som låter dig göra bildjusteringar och ändra olika inställningar.

Navigera i OSD

Du kan använda fjärrkontrollens pilknappar eller projektorns knappsats för att navigera och göra ändringar i OSD.

1. För att öppna OSD tryck på **MENY**-knappen.
2. Det finns sex menyer. Tryck på markörknappen ◀▶ för att flytta genom menyerna.
3. Tryck på markörknappen ▲▼ för att flytta upp och ned i en meny.
4. Tryck på ◀▶ för att ändra inställningsvärden.
5. Tryck på **MENY** för att stänga OSD eller lämna en undermeny.



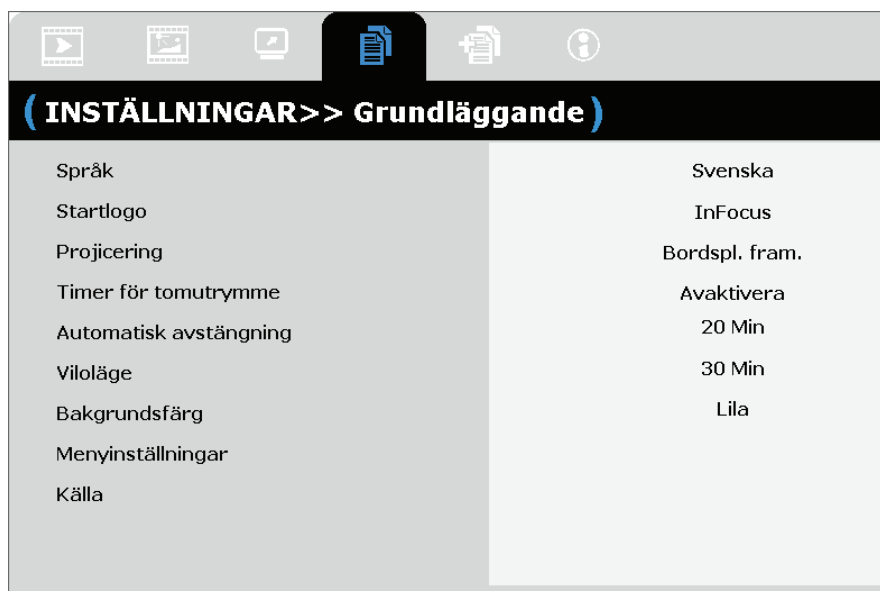
Notera:

*Inte alla poster i OSD är tillgängliga beroende på bildkällan. Exempelvis posten **Detaljinställning dator** i BILD>>grundmeny kan endast modifieras vid anslutning till en dator. Poster som inte är tillgängliga är inte åtkomliga och är gråa.*

Ställa in OSD-språk

Ställ in OSD-språk efter önskemål innan du fortsätter.

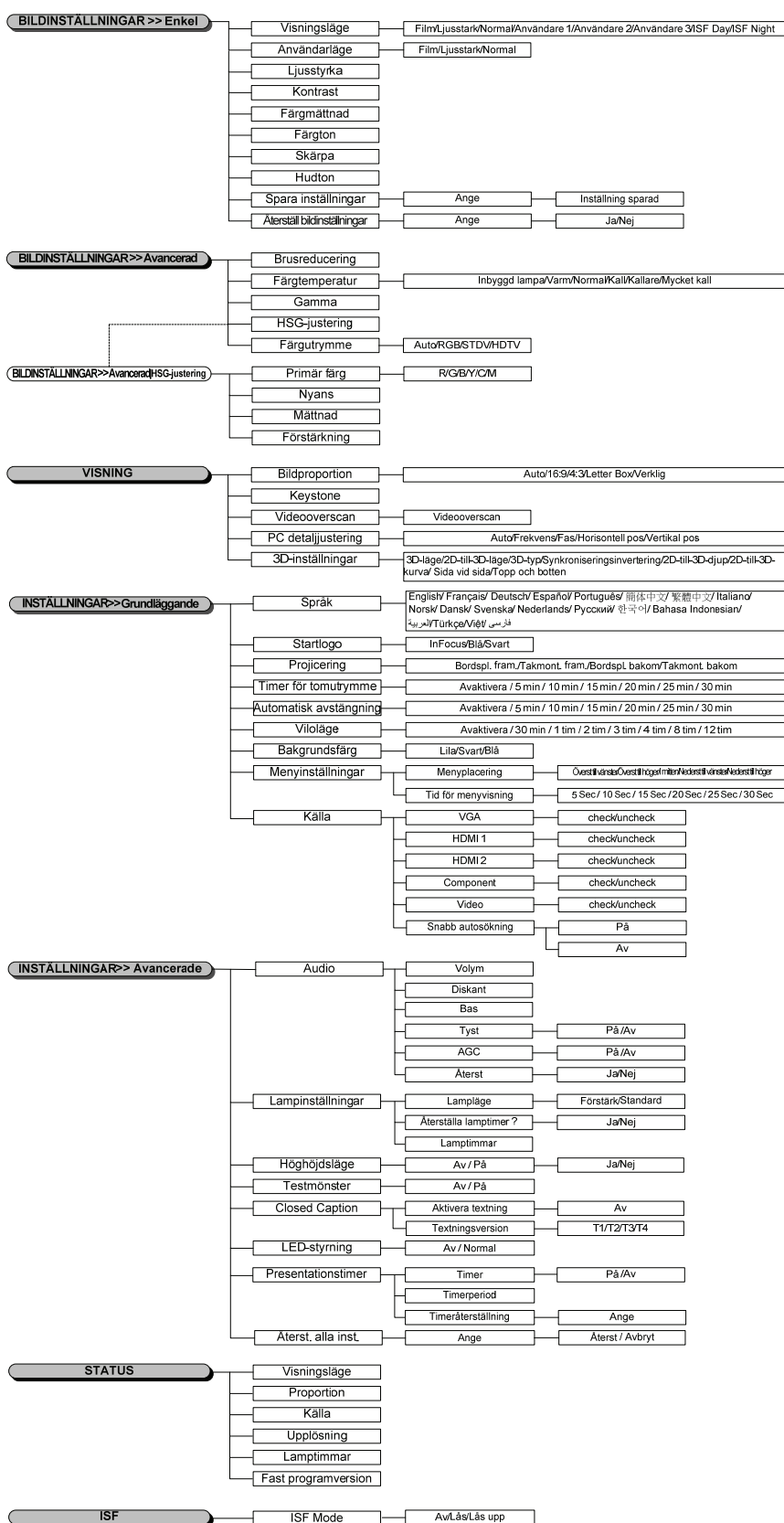
1. Tryck på **MENU**-knappen. Tryck på markörknapparna ◀▶ för att navigera till menyn **INSTÄLLNINGAR>>Grundläggande**.



2. Tryck på markörknappen ▲▼ tills **Språk** är markerat.
3. Tryck på markörknappen ◀▶ tills det språk som du önskar är markerat.
4. Tryck på **MENU** knappen för att stänga OSD.

OSD menyöversikt

Använd följande illustration för att snabbt hitta en inställning eller avgöra området för en inställning.

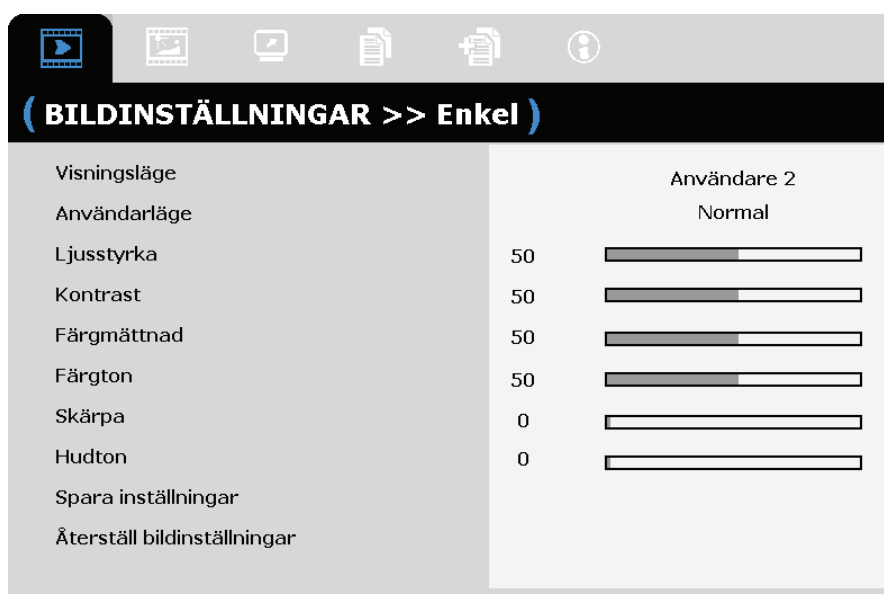


BILDINSTÄLLNINGAR>>Enkel meny

Tryck på **MENU**-knappen för att öppna **OSD**-menyn. Tryck på markörknapparna ◀▶ för att flytta till menyn **BILDINSTÄLLNINGAR>>Enkel**. Tryck på markörknapparna ▲▼ för att flytta upp och ned i menyn **BILDINSTÄLLNINGAR>>Enkel**. Tryck på ◀▶ för att ändra inställningsvärden.

Obs:

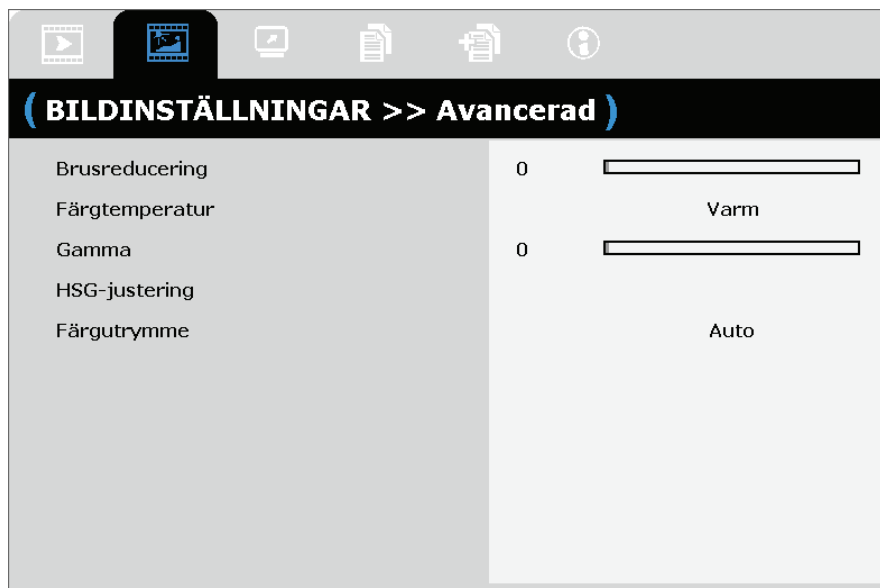
Anpassning av inställningarna i menyn **BILDINSTÄLLNINGAR>>Enkel** är endast tillgänglig i lägena Användare 1/ 2/ 3.



POST	BESKRIVNING
Visningsläge	Tryck på markörknapparna ◀▶ för att ställa in visningsläget. (Område: Film/Ljusstark/ Normal/Användare 1/Användare 2/Användare 3)
Användarläge	Tryck på markörknapparna ◀▶ för att ställa in användarläget. Obs: Endast tillgängligt när Användare 1/2/3 är valt. (Område: Film/Ljusstark/Normal)
Ljusstyrka	Tryck på markörknapparna ◀▶ för att ställa in skärmens ljusstyrka.
Kontrast	Tryck på markörknapparna ◀▶ för att ställa in skärmens kontrast.
Färgmättnad	Tryck på markörknapparna ◀▶ för att ställa in bildmättnad. Notera: Denna funktion är endast tillgänglig när Component eller videoinmatningskälla valts.
Färgton	Tryck på markörknapparna ◀▶ för att ställa in ton/nyans för bild. Notera: Denna funktion är endast tillgänglig när Component eller video med NTSC-systeminmatningskälla valts.
Skärpa	Tryck på markörknapparna ◀▶ för att ställa in skärmens skärpa. Notera: Denna funktion är endast tillgänglig när video eller S-video inmatningskälla valts.
Hudton	Tryck på markörknapparna ◀▶ för att ställa in skärmens hudtoner. Notera: Denna funktion är endast tillgänglig när video eller S-video inmatningskälla valts.
Spara inställningar	Tryck på knappen ANGE för att spara alla inställningar. Obs: Endast tillgängligt när Användare 1/2/3 är valt.
Återställ bildinställningar	Tryck på knappen ANGE/VÄLJ för att återställa alla inställningar till standardvärden.

BILDINSTÄLLNINGAR>>Avancerad meny

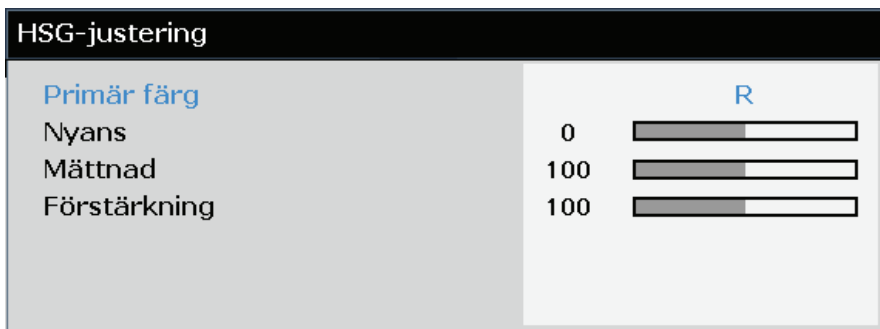
Tryck på **MENY**-knappen för att öppna **OSD**-menyn. Tryck på markörknapparna ◀▶ för att flytta till menyn **BILDINSTÄLLNINGAR>>Avancerat**. Tryck på markörknapparna ▲▼ för att flytta upp och ned i menyn **BILDINSTÄLLNINGAR>>Avancerat**. Tryck på ◀▶ för att ändra inställningsvärden.



POST	BESKRIVNING
Brusreducering	Tryck på markörknapparna ◀▶ för att ställa in brusreduceringen.
Färgtemperatur	Tryck på markörknapparna ◀▶ för att ställa in färgtemperaturen.
Gamma	Tryck på markörknapparna ◀▶ för att ställa in gammakorrigeringen för skärmen. Notera: Denna funktion är endast tillgänglig när lägen Användare 1/2/3.
HSG-justering	Tryck på knappen ANGE/VÄLJ för att öppna undermenyn HSG-justering (nyans/mättnad/förstärkning). Se <i>HSG-justering</i> på sidan 18.
Färgutrymme	Tryck på markörknapparna ◀▶ för att ställa in färgutrymmet. (Område: Auto / RGB/ SDTV/ HDTV) Notera: Denna funktion är endast aktiv när HDMI inmatningskällor valts.

HSG-justering

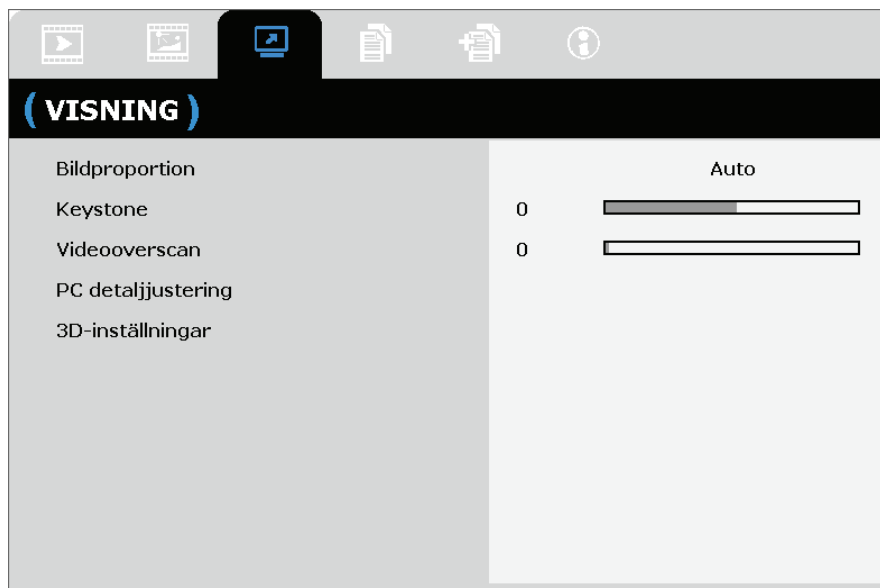
Tryck på knappen **ANGE/VÄLJ** För att öppna undermenyn **HSG-justering**.



POST	BESKRIVNING
Primär färg	Tryck på knapparna ◀▶ för att ställa in den primära färgen. Obs: Det finns sex färger (R/G/B/C/M/Y) att anpassa.
Nyans	Tryck på knapparna ◀▶ för att justera nyans.
Mättnad	Tryck på knapparna ◀▶ för att justera färgmättnad.
Förstärkning	Tryck på knapparna ◀▶ för att justera förstärkning.

Menyn VISNING

Tryck på **MENU**-knappen för att öppna **OSD**-menyn. Tryck på markörknappen ◀▶ för att flytta till **VISNING**-menyn. Tryck på markörknappen ◀▶ för att flytta upp och ned i **VISNING**-menyn: Tryck på ◀▶ för att ändra inställningsvärden.



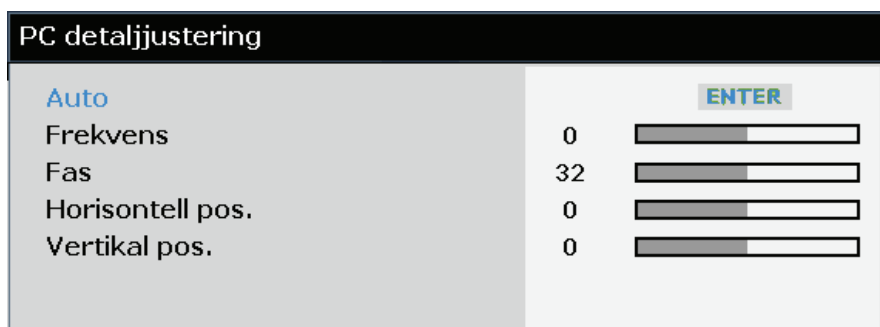
POST	BESKRIVNING
Bildproportion	Tryck på markörknapparna ◀▶ för att ställa in Bildproportion. (Område: Auto / 16:9/ 4:3/ Letter Box/ Reel)
Keystone	Tryck på markörknapparna ◀▶ för att ställa in Keystone.
Videooverscan	Tryck på markörknapparna ◀▶ för att ställa in Videooverscan.
PC detaljjustering	Tryck på knappen ANGE/VÄLJ för att öppna undermenyn PC detaljjustering . Se <i>PC detaljjustering</i> på sidan 20.
3D-inställningar	Tryck på knappen ANGE/VÄLJ för att öppna undermenyn 3D-inställningar . Se <i>3D-inställningar</i> på sidan 21.

PC detaljustering

Tryck på knappen **ANGE/VÄLJ** för att öppna undermenyn **PC detaljustering**.

Notera:

Anpassning av inställningarna i menyn **PC detaljustering** är endast tillgänglig när inmatningskälla dator (analog RGB) valts.



POST	BESKRIVNING
Auto	Tryck på knappen RE-SYNk på projektorns knappsats eller knappen AUTO IMAGE på fjärrkontrollen för att automatiskt justera frekvensen, fassen och positionen
Frekvens	Tryck på knapparna ◀▶ för att justera A/D-samlingsnumret.
Fas	Tryck på knapparna ◀▶ för att justera A/D-samlingsklockan.
Horisontell Pos.	Tryck på knapparna ◀▶ för att justera skärmpositionen åt höger eller vänster.
Vertikal Pos.	Tryck på ◀▶ knapparna för att justera skärmpositionen upp eller ned.

3D-inställningar

3D-inställningar	
3D-läge	Av
2D-till-3D-läge	Av
3D-typ	Av
Synkroniseringsinvertering	Av
2D-till-3D-djup	Inåt 1
2D-till-3D-kurva	Av
Sida vid sida	Av
Topp och botten	Av

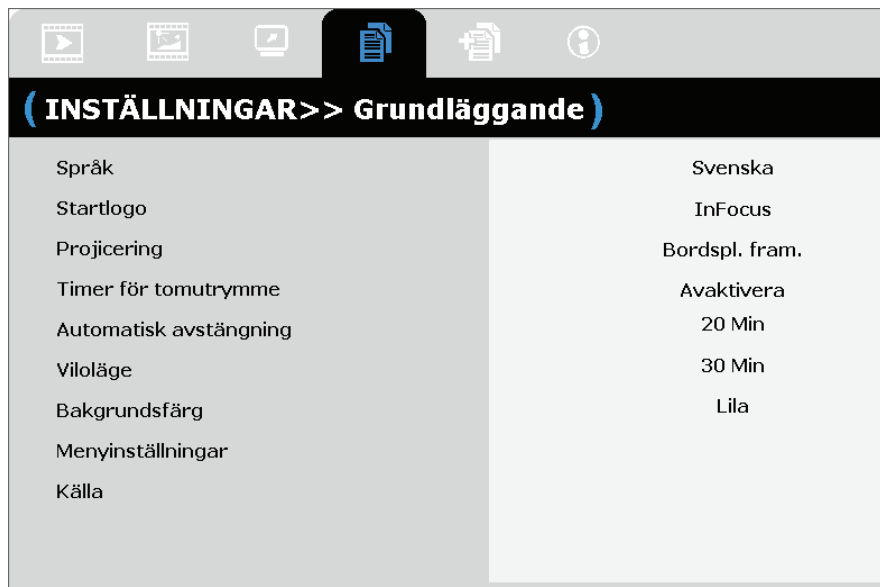
POST	BESKRIVNING
3D-läge	Tryck på markörknapparna ◀▶ för att aktivera eller avaktivera 3D-läget.
2D-till-3D-läge	Tryck på markörknapparna ◀▶ för att aktivera eller avaktivera 2D-till-3D-läget.
3D-typ	Tryck på markörknapparna ◀▶ för att välja 96Hz eller 120Hz när ett 1080p 24Hz "Frame Packing" 3D-format används.
Synkroniseringsinvertering	Tryck på markörknapparna ◀▶ för att aktivera eller avaktivera synkroniseringsinvertering. Om bilden flimrar, ser konstig ut, om bildjupet är felaktigt eller om du blir trött i ögonen, aktivera denna funktion och se om bilden förbättras.
2D-till-3D-djup	Tryck på markörknapparna ◀▶ för att justera 3D-effektens djup. Du kan justera de positiva och negativa 3D Z-axlarna.
2D-till-3D-kurva	Tryck på markörknapparna ◀▶ för att ställa in 3D-kurvan. Val av olika kurvalternativ påverkar den relativa kurvan (eller flatheten) för den visade 3D-bilden.
Sida vid sida	Tryck på markörknapparna ◀▶ för att aktivera eller aktivera 2D-bildkonvertering sida vid sida. Denna funktion konverterar 2D-bilder med sida vid sida-formatering till 3D.
Topp och botten	Tryck på markörknapparna ◀▶ för att aktivera eller aktivera 2D-bildkonvertering topp och botten. Denna funktion konverterar 2D-bilder med topp och bottenformatering till 3D.

Obs:

1. Som standard, om ingen 3D-kompatibel källa detekteras, är 3D-undermenyposterna inte tillgängliga.
2. Utöver projektorn behöver du ett par 3D-slutarglasögon, 3D-innehåll och en 3D-kompatibel källa (och sändare). Kontrollera att de glasögon du väljer stämmer överens med det synkroniseringsläge som du tänker använda.
3. Olika typer av glasögon (DLP Link- och IR-slutarglasögon) har sin egen konfigurationsprocess. Följ tillverkarens dokumentation för att ställa in glasögonen på rätt sätt.

INSTÄLLNINGAR>>Grundläggande

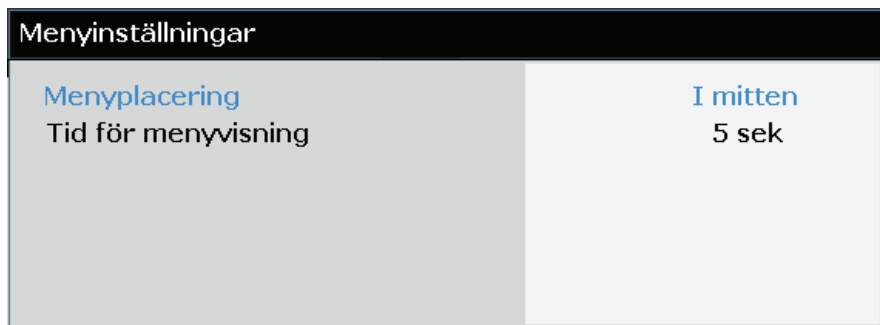
Tryck på **MENU**-knappen för att öppna **OSD**-menyn. Tryck på markörknapparna ◀▶ för att flytta till menyn **INSTÄLLNINGAR>> Grundläggande**. Tryck på markörknappen ▲▼ för att flytta upp och ned i menyn **INSTÄLLNING>> Grundläggande**. Tryck på ◀▶ för att ändra inställningsvärden.



POST	BESKRIVNING
Språk	Tryck på markörknapparna ◀▶ för att välja en annan lokaliseringsmeny. (Område: English/Français/Deutsch/Español/Português/简体中文/繁體中文/Italiano/Norsk/Dansk/Svenska/Nederlands/Русский/한국어/Bahasa Indonesian/العربية/Türkçe/ Việt/فارسی)
Startlogo	Tryck på markörknapparna ◀▶ för att välja en annan startskärm. (Område: InFocus / Blå/Svart)
Projicering	Tryck på markörknapparna ◀▶ för att välja någon av de fyra projektionsmetoderna: Bordspl. fram /Takmont. fram/Bordspl. bakom/Takmont. bakom.
Timer för tomutrymme	Tryck på markörknapparna ◀▶ för att ställa in timern för tom skärm. Den projicerade bilden återställs automatiskt efter den inställda tiden. (Område: Avaktiverad / 5 min/ 10 min/ 15 min/ 20 min/ 25 min/ 30 min)
Automatisk avstängning	Tryck på markörknapparna ◀▶ för att ställa in timern för automatisk avstängning. Projektorn stängs av automatiskt om ingen inmatningskälla hittas inom en förinställd tid. (Område: Avaktiverad / 5 min/ 10 min/ 15 min/ 20 min/ 25 min/ 30 min)
Viloläge	Tryck på markörknapparna ◀▶ för att ställa in viloläget. Projektorns stängs automatiskt av efter en förinställd tid. (Område: Avaktiverad / 30 min/ 1 tim/ 2 tim/ 3 tim/ 4 tim/ 8 tim/ 12 tim)
Bakgrundsfärg	Tryck på markörknapparna ◀▶ för att välja bakgrundsfärg när ingen inmatningskälla hittas. (Område: Lila/svart/blå)
Menyinställningar	Tryck på knappen ANGE/VÄLJ för att öppna undermenyn Menyinställningar . Se <i>Menyinställningar</i> på sidan 23.
Källa	Tryck på knappen ANGE/VÄLJ för att öppna undermenyn Källa . Se <i>Källa</i> på sidan 23.

Menyinställningar

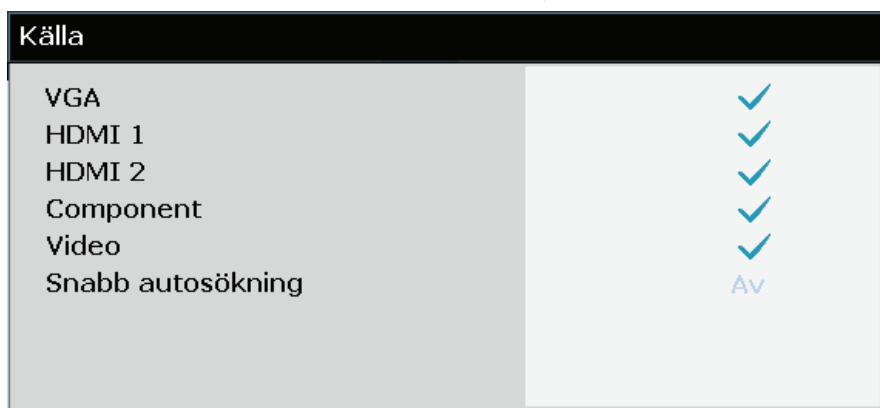
Tryck på knappen **ANGE/VÄLJ** för att öppna undermenyn **Menyinställningar**.



POST	BESKRIVNING
Menyplacering	Tryck på knapparna ◀▶ för att välja mellan fem olika OSD platser: Överst vänster/Överst höger/ Mitten /Nederst vänster/Nederst höger.
Tid för menyvisning	Tryck på knapparna ◀▶ för att ställa in timern för menyvisningen innan OSD stängs av. (Område: 5 sek/ 10 sek/ 15 sek / 20 sek/ 25 sek/ 30 sek)

Källa

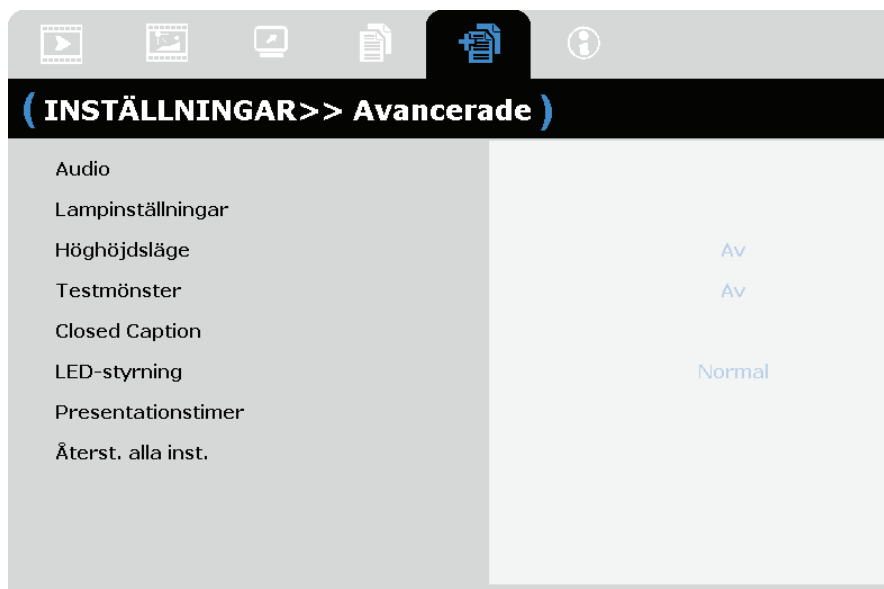
Tryck på knappen **ANGE/VÄLJ** för att öppna undermenyn **Källa**.



POST	BESKRIVNING
VGA	Tryck på ◀▶ knapparna för att aktivera eller avaktivera VGA-källan.
HDMI 1	Tryck på ◀▶ knapparna för att aktivera eller avaktivera HDMI-källan.
HDMI 2	
Component	Tryck på ◀▶ knapparna för att aktivera eller avaktivera komponentkällan.
Video	Tryck på ◀▶ knapparna för att aktivera eller avaktivera videokällan.
Snabb autosökning	Tryck på knapparna ◀▶ för att aktivera eller avaktivera Snabb automatisk sökning för tillgänglig inmatningskälla. Obs: När önskad källa valts stängs den automatiska snabbsökningsfunktionen av

INSTÄLLNINGAR>>Avancerad meny

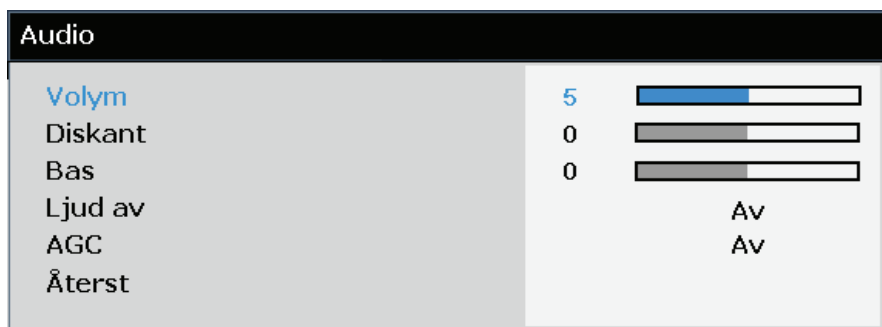
Tryck på **MENU**-knappen för att öppna **OSD**-menyn. Tryck på markörknapparna ◀▶ för att flytta till menyn **INSTÄLLNINGAR>>Avancerad**. Tryck på markörknapparna ▲▼ för att flytta upp och ned i menyn **INSTÄLLNINGAR >>Avancerad**.



POST	BESKRIVNING
Audio	Tryck på knappen ANGE/VÄLJ för att öppna undermenyn Audio . Se <i>Audio</i> på sidan 25.
Lampinställningar	Tryck på knappen ANGE/VÄLJ för att öppna undermenyn Lampa . Se <i>Lampinställningar</i> på sidan 25.
Höghöjds läge	Tryck på markörknapparna ◀▶ för att slå på eller stänga av höghöjds läget. Rekommenderas att aktiveras när befintlig höjd är högre än 1 500 m (4 921 fot).
Testmönster	Tryck på markörknapparna ◀▶ för att slå på eller stänga av testmönstret.
Closed Caption	Tryck på knappen ANGE/VÄLJ för att öppna undermenyn Closed Caption . Se <i>Closed Caption</i> på sidan 26.
LED-styrning	Tryck på markörknapparna ◀▶ för att slå på (Normal) eller stänga av (Av) projektorn LED-indikatorer.
Presentationstimer	Tryck på knappen ◀ (ANGE/VÄLJ) / ▶ för menyn <i>Presentationstimer</i> . Se <i>Presentationstimer</i> på sidan 26.
Återst. alla inst.	Tryck på knappen ANGE/VÄLJ för att återställa alla inställningar till standardvärden.

Audio

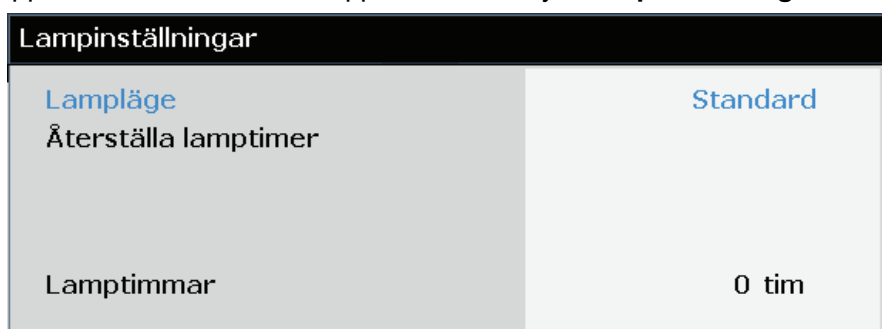
Tryck på knappen **ANGE/VÄLJ** för att öppna undermenyn **Audio**.



POST	BESKRIVNING
Volym	Tryck på knapparna ◀▶ för att justera volymen.
Diskant	Tryck på ▶▶ knapparna för att justera diskanten.
Bas	Tryck på ▶▶ knapparna för att justera basen.
Ljud av	Tryck på knapparna ▶▶ för att slå på eller stänga av de interna och externa högtalarna.
AGC	Tryck på ▶▶ knapparna för att slå på eller stänga av den automatiska förstärkningskontrollinställningen.
Återst	Tryck på knappen ANGE/VÄLJ för att återställa alla inställningar till standardvärden.

Lampinställningar

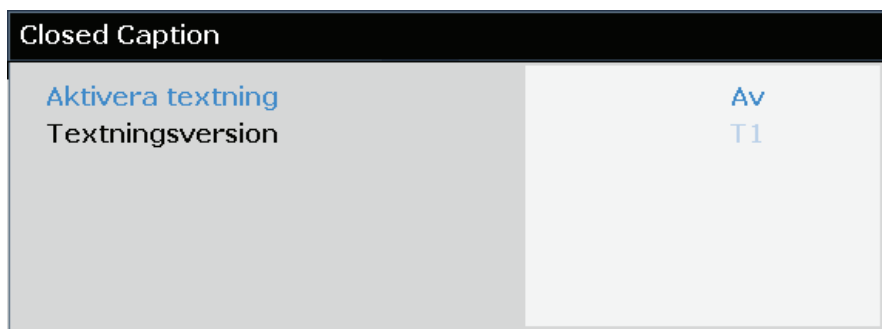
Tryck på knappen **ANGE/VÄLJ** för att öppna undermenyn **Lampinställningar**.



POST	BESKRIVNING
Lampläge	Tryck på ▶▶ knapparna för att ställa in lampljusstyrkan.
Återställ lamptimer	Tryck på knappen ANGE/VÄLJ för att återställa lamptimmarna efter att lampan bytts ut.
Lamptimmar	Här visas hur många timmar lampan har använts.

Closed Caption

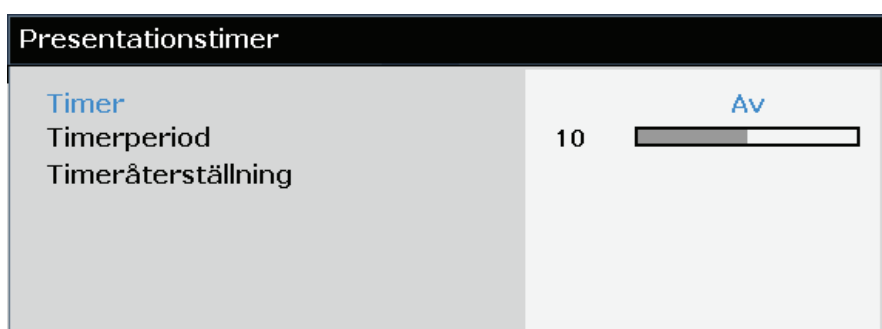
Tryck på knappen **ANGE/VÄLJ** för att öppna undermenyn **Closed Caption**.



POST	BESKRIVNING
Aktivera textning	Tryck på ◀▶ knapparna för att slå på eller stänga av Closed Caption (dold text).
Textningsversion	Tryck på ◀▶ knapparna för att välja textningsversion.

Presentationstimer

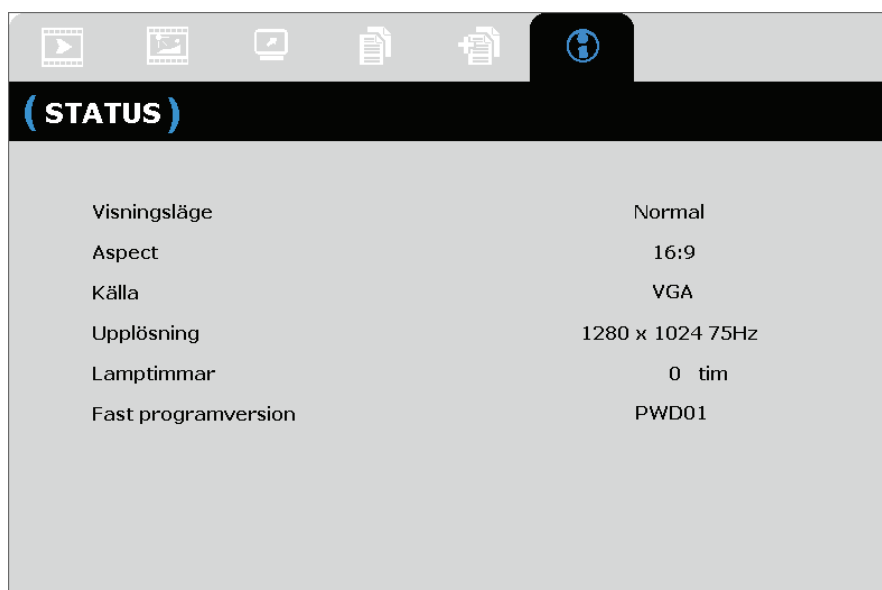
Presentationstimern kan visa återstående presentationstid på skärmen. På så sätt kan du hantera tiden på ett bättre sätt när du håller en presentation.



POST	BESKRIVNING
Timer	Tryck på markörknapparna ◀▶ för att aktivera eller avaktivera presentationstimern.
Timerperiod	Tryck på pilknapparna ◀▶ för att välja en timerperiod (1 ~ 60 minuter).
Timeråterställning	Tryck på ⏪ (ANGE/VÄLJ) / ▶ för att återställa timerinställningarna.

STATUS-meny

Tryck på **MENU**-knappen för att öppna **OSD**-menyn. Tryck på markörknapparna ◀▶ för att flytta till menyn **STATUS**.



POST	BESKRIVNING
Visningsläge	Visar aktuellt visningsläge.
Aspect	Visar aktuell bildproportionsinställning.
Källa	Visar den aktiverade inmatningskällan.
Upplösning	Visar den naturliga upplösningen för inmatningskällan.
Lamptimmar	Här visas hur många timmar lampan har använts.
Fast programversion	Visar versionnummer för projektorns fasta programvara.

Notera:

Statusen som visas i denna meny visas endast och kan inte redigeras.

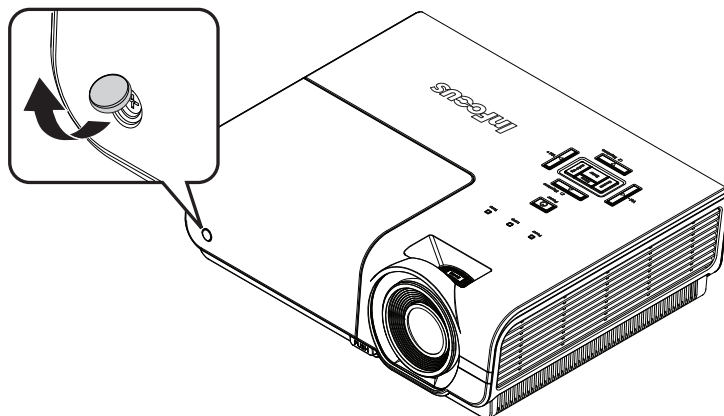
Byta projektorlampa

Projektorlampan ska bytas när den har brunnit ut. Använd alltid den InFocus lampmodul som utformats för projektorn. Du kan beställa nya lampor från www.infocusstore.com (endast angivna områden) eller hos närmsta återförsäljare eller fackhandlare. Bara äkta InFocus-lampor testas för användning i denna projektor. Risk för elektriska stötar och brand vid användning av lampor som inte är godkända av InFocus och kan göra garantin ogiltig. InFocus ansvarar inte för andra lampors prestanda, säkerhet eller certifiering.

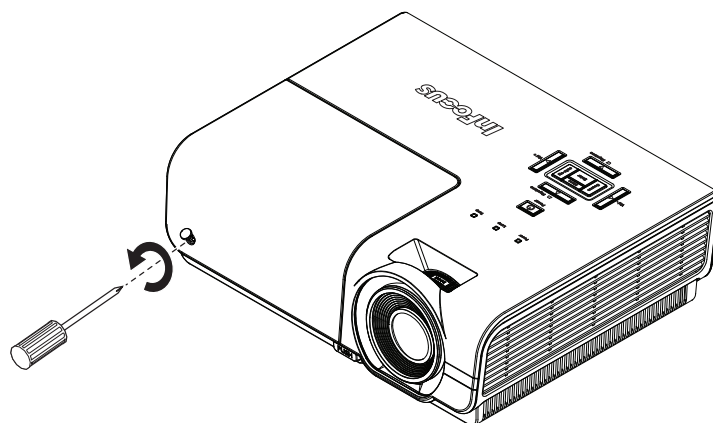
Varning:

- Projektorn använder en kvicksilverlampa med högt tryck. Lampan kan sluta fungera i förtid eller spricka med ett poppande ljud om den skakas, skrapas eller hanteras när den är varm. Risken för lampfel eller spricka ökar också med lampans ålder, ersätt lampan när du ser meddelandet "Byt lampa".
- För att undvika brännskador måste du låta projektorn svalna i minst 60 minuter innan du byter lampa.
- Vidrör inte eller blockera projektorns objektiv med något föremål eftersom det kan skada projektorns objektiv. Repor, spår eller andra objektivskador täcks inte av produktgarantin.
- Koppla ur nätsladden innan du byter lampan.
- Tappa inte lampmodulen. Glaset kan splittras och orsaka skada.
- Rör inte vid lampmodulens glasyta. Fingeravtryck kan minska projektorns skärpa och orsaka att glaset sprickor.
- Iaktta största försiktighet när du tar bort lampmodulen. Om lampan mot förmodan skulle spricka kan det bli många små glasbitar. Lampmodulen är utformad för att fånga upp de flesta av dessa glasbitar, men var försiktig när du tar ut den.
- Innan du byter en sprucken lampa ska lampfacket rengöras och rengöringsmaterialen slängas. Tvätta händerna efter lampbytet.
- Använd skyddsglasögon vid byte av lampa på en takmonterad projektor. Hg – lampan innehåller kvicksilver. Följ gällande lokala bestämmelser för hantering av kvicksilver. Se www.lamprecycle.org.
- Se till att stänga av och koppla ifrån projektorn minst 60 minuter innan lampan byts. Gör du inte det löper du risk för att få allvarlig brännskada.

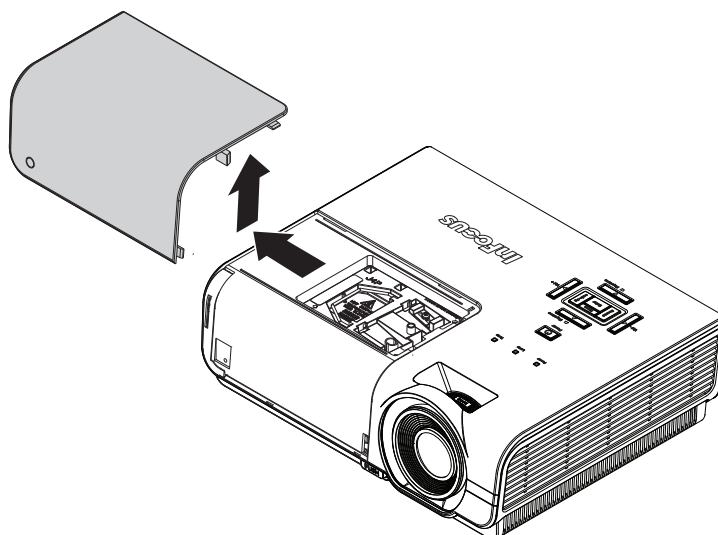
1. Bänd ut skruvtäckningen.



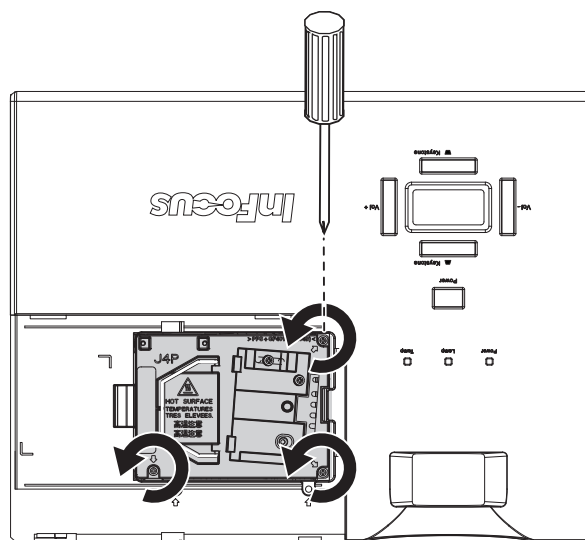
- 2.** Ta bort den enda skruven på lampskyddet med hjälp av en liten stjärnskruvmejsel.



- 3.** Ta bort lampfackets lock.

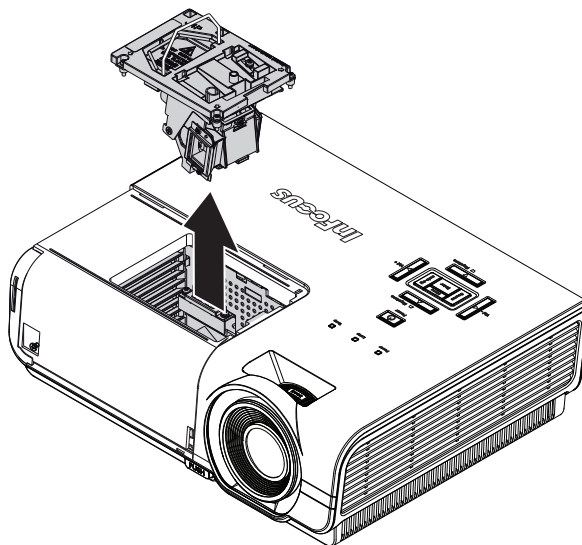


- 4.** Ta bort de tre skruvarna från lampmodulen med hjälp av en liten stjärnskruvmejsel.

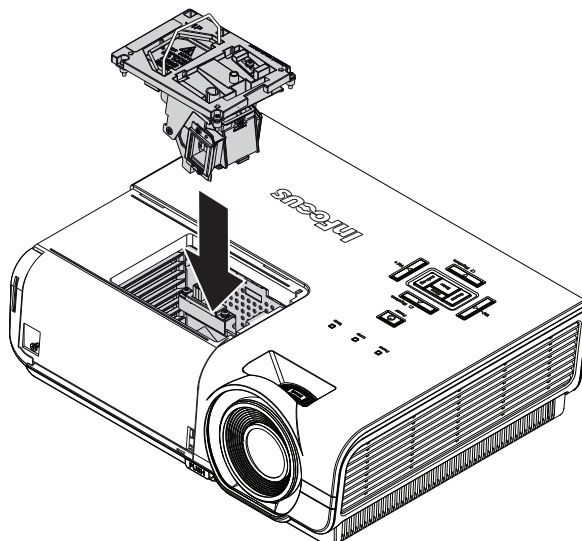


- 5.** Lyft upp modulhandtaget .

- 6.** Dra ordentligt i modulhandtaget för att ta bort lampmodulen.



- 7.** Gör steg 1 till 6 i omvänd ordning för att installera den nya lampmodulen. Under installationen, rikta in lampmodulen mot kontakten och se till att den sitter i plan för att undvika skador.



Notera: Lampan måste sitta fast på plats och lampkontakter måste anslutas ordentligt innan skruvarna dras åt.

- 8.** Slå på projektorn och återställ lampan efter att lampmodulen bytts ut.

Lampåterställning:

- Tryck på knappen Meny och välj menyn **INSTÄLLNINGAR>>Avancerad**.
- Markera "**Lampa**" och tryck på knappen Ange/Välj för att öppna undermenyn Lampa.
- Välj "**Återställ lamptimer**" och tryck på Ange/Välj.
- Markera "Återställ (som visas i blått)" och tryck på Ange/Välj för att nollställa lampräknaren.

Rengöra projektorn

För att säkerställa felfri drift måste projektorn rengöras regelbundet från damm och smuts.

Varning:

1. Se till att stänga av projektorn och dra ur strömsladden minst 60 minuter innan rengöring. Gör du inte det löper du risk för att få allvarlig brännskada.
2. Använd endast en fuktig duk för rengöringen. Var noga med att inget vatten tränger in genom projektorns ventilationsöppningar.
3. Om lite vatten hamnar inuti projektorn vid rengöring ska du låta den stå urkopplad i ett rum med god luftcirkulation i flera timmar innan du använder den.
4. Om mycket vatten kommer in i projektorn under rengöringen ska du låta projektorn bli servad.

Rengöra objektivet

Du kan köpa rengöringsmedel för optiklinser från de flesta kamerabutiker. Se följande för att rengöra projektorväskan.

1. Använd lite optisk objektivrengöring fpå en ren mjuk trasa. (Påför inte rengöringsmedlet direkt på objektivet.)
2. Torka linsen lätt med cirkelrörelser.

Försiktighet:

1. Använd inte slipande rengöringsmedel eller lösningsmedel.
2. Vara noga med att inget rengöringsmedel hamnar på projektorväskan eftersom det kan missfärga och bleka.

Rengöra väskan

Se följande för att rengöra projektorväskan.

1. Torka bort damm med en ren och fuktig duk.
2. Fukta trasan med varmt vatter och mildt rengöringsmedel och torka sedan av väskan.
3. Skölj bort allt tvättmedel från duken och torka projektorn en gång till.

Varning:

Använd inte alkoholbaserade rengöringsmedel med slipverkan eftersom vätskan kan missfärgas eller blekas.

Vanliga problem och lösningar

Dessa riktlinjer ger tips för handhavande av problem som kan uppstå när projektorn används. Om problemet kvarstår, kontakta din återförsäljare för hjälp.

Ofta efter att lång tid spenderats på felsökning kan felet spåras till något så enkelt som en lös anslutning. Kontrollera följande innan du fortsätter med de problemspecifika lösningarna.

- *Använd en annan elektrisk enhet för att bekräfta att det elektriska uttaget fungerar.*
- *Se till att projektorn är påslagen.*
- *Se till att alla anslutningar är säkert fastsatta..*
- *Se till att anslutna enheter är påslagna*
- *Se till att en ansluten dator inte är i standby-läge.*
- *Se till att en ansluten bärbar datorn är konfigurerad för en extern skärm.
(Detta görs vanligen genom att trycka på en Fn-knapp på den bärbara datorn. Se tillverkarens dokumentation till din dator för mer information.)*

Tips för felsökning

I varje problemspecifika sektion, försök med stegen i den ordning de föreslås. Detta kan hjälpa till att lösa problemet snabbare.

Försök att precisera problemet och undvik att ersätta icke-defekta delar.

Exempelvis, om du byter batterier och problemet kvarstår, sätt tillbaka originalbatterierna och gå till nästa steg.

Håll reda på stegen du vidtar under felsökningen: Informationen kan vara användbar när du ringer till Teknisk support och erhåller service.

LED felmeddelanden

FELKODSMEDDELANDE	STRÖMLYSDIOD	LAMPA/KLAR	TEMP LED
Strömansluten	Fast grönt	Fast röd	AV
Startar upp	Fast grönt	Blinkar rött	AV
Svalnar	Fast grönt	Blinkar rött	AV
Övertemperatur	AV	AV	Fast röd
Fel termisk sensorbrytare	Blinkar grönt 7x	AV	AV
Lampfel/färghjulskontrollfel	Blinkar grönt 5x	AV	AV
Fel i fläkt (brännarfäkt)	Blinkar grönt 6x	Blinkar grönt 1x	AV
Lampfläkt fel	Blinkar grönt 6x	Blinkar grönt 2x	AV
Strömfel i fläkt	Blinkar grönt 6x	Blinkar grönt 3x	AV
DMD Fläktfel	Blinkar grönt 6x	Blinkar grönt 4x	AV
Luckan öppen	Blinkar grönt 7x	AV	AV
DMD fel / tändning misslyckades	Blinkar grönt 8x	AV	AV
Färghjulsfel	Blinkar grönt 9x	AV	AV

Vid eventuellt fel, koppla ifrån strömledningen och vänta i en (1) minut innan projektorn startas om. Om STRÖM eller LAMP LED fortfarande blinkar eller TEMP LED lyser kontakta InFocus Teknisk support på www.infocus.com/support.

Bildproblem

Problem: Ingen bild visas på skärmen

1. Verifiera inställningarna på din bärbara dator eller bordsdator.
2. Stäng av all utrustning och slå på igen i korrekt ordning.
3. På många bärbara datorer aktiveras inte den externa videoporten automatiskt när en projektor ansluts. Vanligtvis används en knappkombination som **FN + F8** eller en CRT/LCD-knapp för att slå av och på en externa bildskärm. Leta efter en funktionsknapp märkt CRT/LCD eller en funktionsknapp med en bildskärmssymbol. Tryck på FN och den märkta funktionsknappen samtidigt.

Problem: Bilden är suddig.

1. Justera **Fokus** på projektorn.
2. Tryck på knappen **Auto bild** på fjärrkontrollen eller knappen Re-synk på knappsatsen.
3. Se till att avståndet mellan projektor och skärmen är inom det specificerade 10-metersområdet.
4. Kontrollera om projektorns objektiv är rent.

Problem: Bilden är bredare överst eller neders (trapetsoideffekt).

1. Placera projektorn så att den står så vinkelrätt som möjligt mot skärmen.
2. Använd **Keystone**-knappen på fjärrkontrollen eller projektorn för att korrigera problemet.

Problem: Bilden är spegelvänd.

Kontrollera inställningen **Projicering** på OSD-menyn **Inställningar >> Enkel**.

Problem: Bilden är randig.

1. Ställ in inställningarna **Frekvens** och **Fas** på OSD-menyn **Visning >> PC detaljustering** till standardvärden.
2. Se till att problemet inte orsakas av grafikkortet på en ansluten dator genom att ansluta till en annan dator.

Problem: Bilden är platt utan kontraster

Justera inställningen för **Kontrast** på OSD-menyn **Bildinställningar >> Enkel**.

Problem: Färgen på den projicerade bilden matchar inte källbilden.

Justera inställningarna för **Färgtemperatur** och **Gamma** på OSD-menyn **Bildinställningar >> Avancerad**.

Lampproblem

Problem: Det kommer inget ljus från projektorn

1. Kontrollera att strömkabeln är ordentligt ansluten.
2. Se till att strömkällan fungerar genom att testa med en annan elektrisk enhet.
3. Starta om projektorn i korrekt ordning och kontrollera att Ström LED lyser grön.
4. Om du nyligen bytt lampa, försök att återställa lampanslutningarna.
5. Byt ut lampmodulen.
6. Sätt tillbaka den gamla lampan i projektorn och lämna projektorn på service.

Problem: Lampan slocknar

1. Strömöverbelastning kan göra att lampan stängs av. Dra ur och sätt i nätsladden igen och tryck sedan på strömbrytaren.
2. Om lampan fortfarande inte tänd, dra ur sladden och låt projektorn svalna i 60 minuter. Byt lampa.
3. Om en ny lampa inte löser problemet, sätt tillbaka den gamla lampan och lämna in projektorn för reparation.

Fjärrkontrollproblem

Problem: Projektorn svarar inte på fjärrkontrollen

1. Rikta fjärrkontrollen mot fjärrsensorn på projektorn.
2. Se till att vägen mellan fjärrkontrollen och sensorn inte är blockerad.
3. Stäng av eventuella fluorescerande ljus i rummet.
4. Kontrollera batteripolariteten.
5. Byt batterier.
6. Stäng av andra infrarödaktiverade enheter i närheten.
7. Byt ut fjärrkontrollen.

Ljudproblem

Problem: Det hörs inget ljud.

1. Justera ljudvolymen med fjärrkontrollen.
2. Justera ljudkällans ljudvolym.
3. Kontrollera ljudkabelanslutningen.
4. Testa ljudkällan med andra högtalare.
5. Ta projektorn till reparation.

Problem: Ljudet är överstyrt

1. Kontrollera ljudkabelanslutningen.
2. Testa ljudkällan med andra högtalare.
3. Ta projektorn till reparation.

Lämna projektorn på service

Om du inte kan lösa problemet, kontakta InFocus teknisk support på www.infocus.com/support. Om projektorn behöver reparation, packa ned projektorn i originalkartongen och inkludera auktoriseringsnumret för retur på utsidan av kartongen.

HDMI Frågor och svar

F. Vad är skillnaden mellan en "Standard" HDMI-kabel och en "High-Speed" (höghastighets) HDMI-kabel?

HDMI Licensing, LLC meddelade nyligen att kablar ska testas som standard- eller höghastighetskablar.

Standard (eller "kategori 1") HDMI-kablar har vid tester klarat av hastigheter på 75 Mhz eller upp till 2,25 Gbps, vilket är likvärdigt med en 720p/1080i signal.

HDMI höghastighetskablar (eller "kategori 2") har i tester klarat av hastigheter på 340 Mhz eller upp till 10,2 Gbps, vilket är den högsta bandbredden som för närvarande finns tillgänglig över en HDMI-kabel och som framgångsrikt kan hantera 1080p-signaler, inklusive signaler med utökat färgdjup och/eller ökad uppdateringshastighet från källan. Höghastighetskablar kan också ta klara av högre upplösningsskärmar såsom WQXGA biomonitorer (upplösning på 2560 x 1600).

F. Hur använder jag HDMI-kablar som är längre än 10 meter?

Det finns många HDMI-adaptrar som fungerar med HDMI-lösningar som förlänger en kabels effektiva avstånd från den typiska 10-meterslängden till mycket längre längder. Dessa företag tillverkar en mängd olika lösningar som inkluderar aktiva kablar (aktiv elektronik inbyggd i kablarna som ökar och förlänger kabelns signal), repetrar, förstärkare samt CAT5/6 och fiberlösningar.

F. Hur kan jag avgöra om en kabel är en HDMI certifierad kabel?

Alla HDMI-produkter erfordras vara certifierade av tillverkaren som en del i HDMI testspecifikation för kompatibilitet. Emellertid kan det förekomma att det finns kablar som bär HDMI logotypen men som inte har testats ordentligt. HDMI Licensing, LLC undersöker aktivt dessa fall för att garantera att HDMI varumärket används korrekt på marknaden. Vi rekommenderar att konsumenter köper sina kablar från en ansedd källa och ett pålitligt företag.

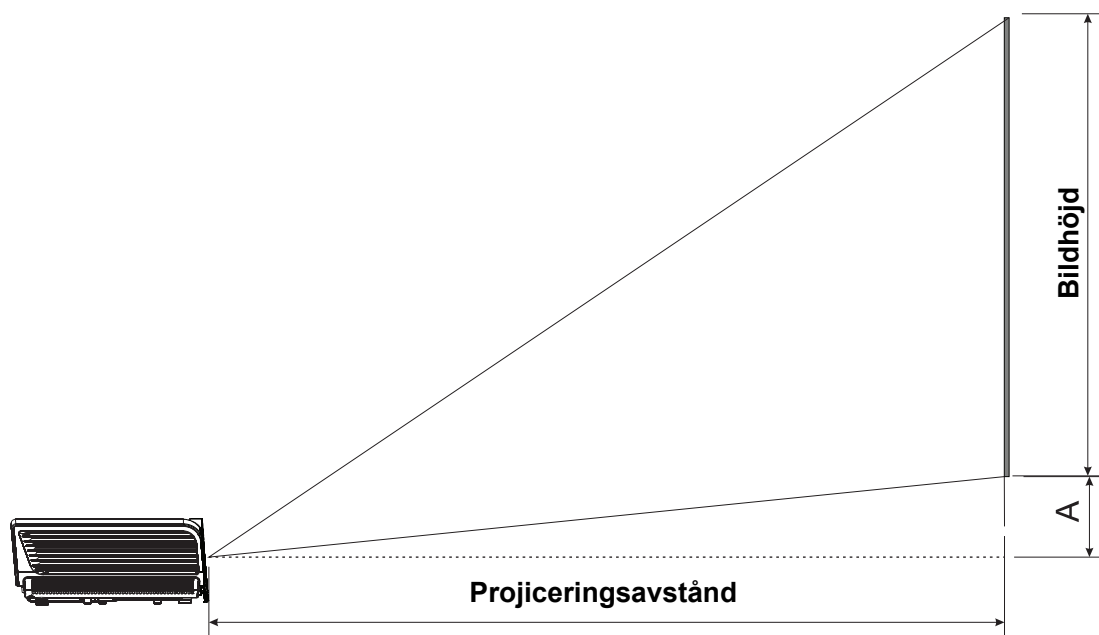
För ytterligare detaljerad information gå till: <http://www.hdmi.org/learningcenter/faq.aspx#49>

SPECIFIKATIONER

Specifikationer

Modell	SP8600HD3D/IN8601
Skärmtyp	TI DLP DMD 0,65 tum
Naturlig upplösning	1920 x 1080
Projiceringsavstånd	1 meter ~ 10 meter
Storlek projektionsskärm	23,5 tum ~ 300 tum (59,7cm ~ 762cm)
Projektionslins	Manuell fokus/manuell zoom
Zoomförhållande:	1,2
Vertikal keystonekorrigering	+/- 20 grader
Projektionsmetod	Fram, Bak, bord/tak (fram/bak)
Datakompatibilitet	VGA, SVGA, XGA, SXGA, UXGA, WUXGA, Mac
SDTV/ EDTV/ HDTV	480i, 480p, 576i, 576p, 720p, 1080i, 1080p
Videokompatibilitet	NTSC 4,43, PAL (M/N/60), SECAM
H-Synk	15K, 31 – 90 KHz
V-Synk	50 – 85 Hz
Säkerhetscertifiering	FCC-B, UL, cUL, CB, CE, CCC, PCT, PSB, SABS, NOM, CEC/ECO, TUV-GS, SASO, KC, UL-s för Argentina och C-TICK
Drifttemperatur	0° - 40°C (32° ~ 104°F)
Mått (B x D x H)	332,8 mm x 254,6 mm x 113 mm (13,1 tum x 10,0 tum x 4,45 tum)
STRÖMANSLUTNING	AC Universal 100 ~ -240, Typisk vid 110 VAC (100-240)/± 10%
Energiförbrukning	STD-läge: 300 W/ECO-läge: 260 W
Standby	RS232 kontroll aktiverad <0,5 watt (standard)
Lampa	STD-läge: 230W/ECO-läge: 190 W
Högtalare	AMP 3W högtalare
Ingångskontakter	Digital: HDMI x 2
	Analog: RGB HD-15 x 1
	Kompositvideo x1
	Komponent (YPbPr RCA x 3) x 1
	LJUD IN: Ø3,5 mm stereominikontakt x 1: RCA x 1 H/V
Uttag	Miniuttag stereo x 1
Kontrollutgång	RS-232: DSUB-9 x 1
	12 V utlösare
Säkerhet	Plats för säkerhetslås-kabel

Projektionsavstånd vs. projektionsstorlek



Tabell projektionsavstånd och storlek

16:9 SKÄRM				PROJICERINGSAVSTÅND			VERTIKAL OFFSET (A) MM(TUM)
DIAGONAL		BREDD	HÖJD	MIN LÄNGD (MED MAX ZOOM)	GENOMSNITT	MAX LÄNGD (MED MIN ZOOM)	
TUM	MM	MM(TUM)	MM(TUM)				
30	762	664(26)	374(15)	1063(42)	1169(46)	1275(50)	56(2)
40	1016	886(35)	498(20)	1417(56)	1559(61)	1700(67)	75(3)
50	1270	1107(44)	623(25)	1771(70)	1948(77)	2125(84)	93(4)
60	1524	1328(52)	747(29)	2125(84)	2338(92)	2550(100)	112(4)
80	2032	1771(70)	996(39)	2834(112)	3117(123)	3400(134)	149(6)
100	2540	2214(87)	1245(49)	3542(139)	3896(153)	4250(167)	187(7)
120	3048	2657(105)	1494(59)	4250(167)	4676(184)	5101(201)	224(9)
150	3810	3321(131)	1868(74)	5313(209)	5844(230)	6376(251)	280(11)
200	5080	4428(174)	2491(98)	7084(279)	7793(307)	8501(335)	374(15)
220	5588	4870(192)	2740(108)	7793(307)	8572(337)	9351(368)	411(16)
250	6350	5535(218)	3113(123)	8855(349)	9741(383)	10626(418)	467(18)
300	7620	6641(261)	3736(147)	10626(418)	--	--	560(22)

Timinglägestabell

projektorn kan visa flera upplösningar. Följande tabell ger en översikt över upplösningar som kan visas med projektorn.

SIGNAL	UPPLÖSNING	H-SYNK (KHz)	V-SYNK (Hz)	KOMPOSIT	KOMPONENT	RGB (ANALOG)	HDMI (DIGITAL)
NTSC	—	15,734	60,0	O	—	—	—
PAL/SECAM	—	15,625	50,0	O	—	—	—
VESA	720 x 400	37,9	85,0	—	—	O	O
	640 x 480	31,5	60,0	—	—	O	O
	640 x 480	37,9	72,8	—	—	O	O
	640 x 480	37,5	75,0	—	—	O	O
	640 x 480	43,3	85,0	—	—	O	O
	800 x 600	35,2	56,3	—	—	O	O
	800 x 600	37,9	60,3	—	—	O	O
	800 x 600	46,9	75,0	—	—	O	O
	800 x 600	48,1	72,2	—	—	O	O
	800 x 600	53,7	85,1	—	—	O	O
	1024 x 768	48,4	60,0	—	—	O	O
	1024 x 768	56,5	70,1	—	—	O	O
	1024 x 768	60,0	75,0	—	—	O	O
	1024 x 768	68,7	85,0	—	—	O	O
	1280 x 800	49,7	59,8	—	—	O	O
	1280 x 800	62,8	74,9	—	—	O	O
	1280 x 800	71,6	84,8	—	—	O	O
	1280 x 1024	64,0	60,0	—	—	O	O
	1280 x 1024	80,0	75,0	—	—	O	O
	1280 x 1024	91,1	85,0	—	—	O	O
1400 x 1050	65,3	60,0	—	—	O	O	
1440 x 900	55,9	60,0	—	—	O	O	
1600 x 1200	75,0	60	—	—	O	O	
1920 x 1080	67,2	60	—	—	O	O	
Apple Macintosh	640 x 480	35,0	66,7	—	—	O	O
	832 x 624	49,7	74,5	—	—	O	O
	1024 x 768	60,2	74,9	—	—	O	O
	1152 x 870	68,7	75,1	—	—	O	O
SDTV	480i	15,734	60,0	—	O	O	O
	576i	15,625	50,0	—	O	O	O
EDTV	576p	31,3	50,0	—	O	O	O

SP8600HD3D/IN8601 Bruksanvisning

SIGNAL	UPPLÖSNING	H-SYNK (KHz)	V-SYNK (Hz)	KOMPOSIT	KOMPONENT	RGB (ANALOG)	HDMI (DIGITAL)
	480p	31,5	60,0	—	○	○	○
HDTV	720p	37,5	50,0	—	○	○	○
	720p	45,0	60,0	—	○	○	○
	1080i	33,8	60,0	—	○	○	○
	1080i	28,1	50,0	—	○	○	○
	1080p	67,5	60,0	—	○	○	○
	1080p	56,3	50,0	—	○	○	○

Stöd för 2D-till-3D-timing:

UPPLÖSNING	V-SYNK (Hz)	KOMPOSIT	KOMPONENT	RGB (ANALOG)	HDMI (DIGITAL)
800x600	60 Hz	—	—	—	○
1024x768	60 Hz	—	—	—	○
1280x720	60 Hz	—	—	—	○
1280x768	60 Hz	—	—	—	○
1280x800	60 Hz	—	—	—	○
1440x900	60 Hz	—	—	—	○
1280x1024	60 Hz	—	—	—	○
1400x1050	60 Hz	—	—	—	○
480i	60 Hz	—	—	—	○
480p	60 Hz	—	—	—	○
576i	50 Hz	—	—	—	○
576p	50 Hz	—	—	—	○
720p	50 Hz	—	—	—	○
720p	60 Hz	—	—	—	○
1080i	50 Hz	—	—	—	○
1080i	60 Hz	—	—	—	○
1080p	50 Hz	—	—	—	○
1080p	60 Hz	—	—	—	○

Stöd för 3D-timing:

Ramsekventiell					
UPPLÖSNING	V-SYNK (Hz)	KOMPOSIT	KOMPONENT	RGB (ANALOG)	HDMI (DIGITAL)
720p	100 Hz	—	—	—	O
720p	120 Hz	—	—	—	O
Frame Packing					
UPPLÖSNING	V-SYNK (Hz)	KOMPOSIT	KOMPONENT	RGB (ANALOG)	HDMI (DIGITAL)
720p	50 Hz	—	—	—	O
720p	60 Hz	—	—	—	O
1080p	24 Hz	—	—	—	O
Sida vid sida Halv					
UPPLÖSNING	V-SYNK (Hz)	KOMPOSIT	KOMPONENT	RGB (ANALOG)	HDMI (DIGITAL)
720p	50 Hz	—	—	—	O
720p	60 Hz	—	—	—	O
1080i	50 Hz	—	—	—	O
1080i	60 Hz	—	—	—	O
1080p	50 Hz	—	—	—	O
1080p	60 Hz	—	—	—	O
Topp och botten					
UPPLÖSNING	V-SYNK (Hz)	KOMPOSIT	KOMPONENT	RGB (ANALOG)	HDMI (DIGITAL)
720p	50 Hz	—	—	—	O
720p	60 Hz	—	—	—	O

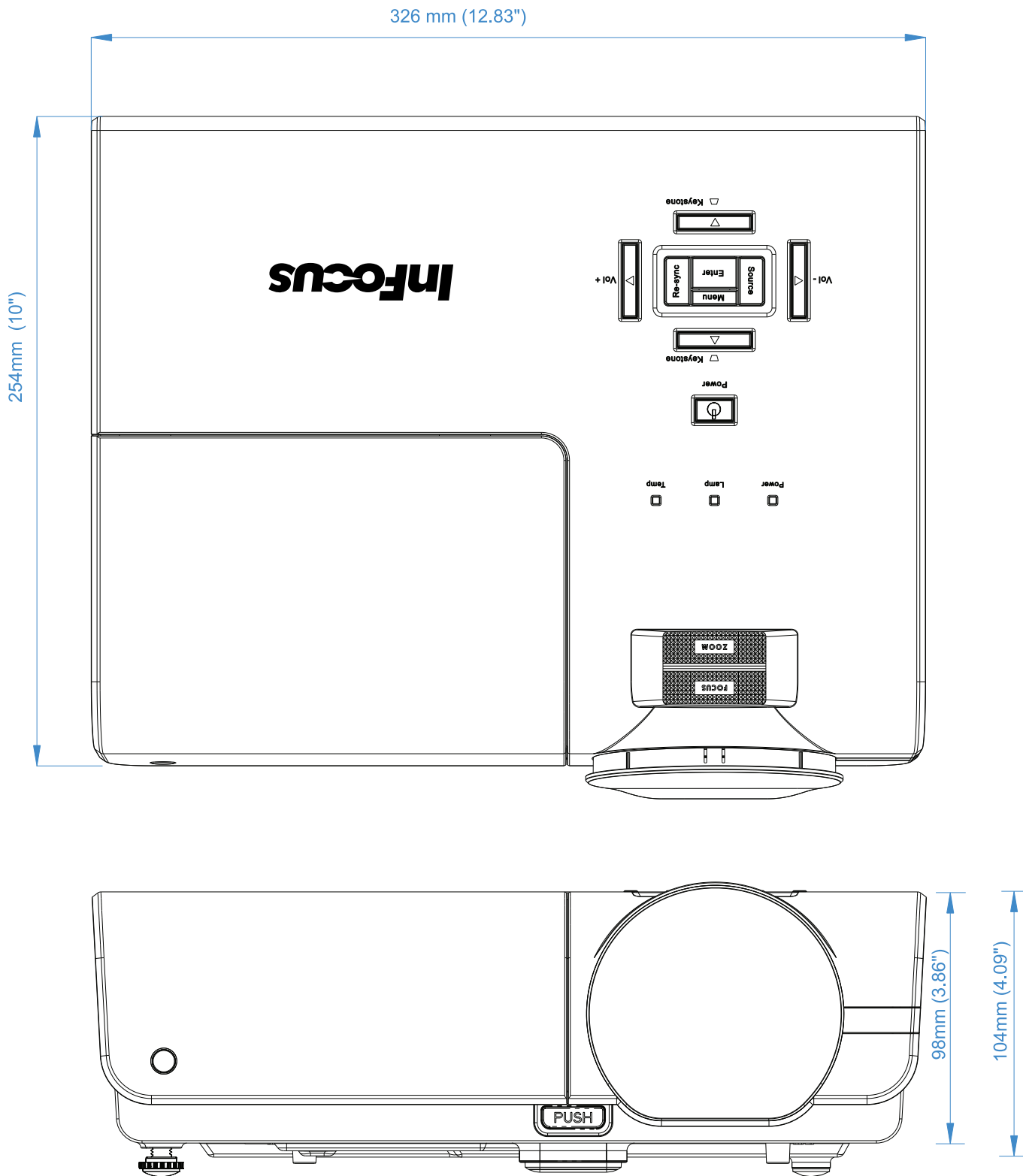
O: Frekvens som stöds

—: Frekvens som inte stöds

(*) VGA stöder EDTV/SDTV/HDTV komponent med en adapter.

Den naturliga upplösningen för projektor SP8600HD3D och IN8601 är 1920 x 1080. Andra upplösningar kan orsaka ojämna rader eller text.

Projektormått



FÖRESKRIFTSEFTERLEVAD

Varning från FCC

Denna utrustning har testats och motsvarar gränserna för digital utrustning av klass B enligt del 15 i FCC:s regler. Dessa gränsvärden syftar till att ge ett rimligt skydd mot skadlig interferens när utrustningen används i en yrkesmiljö.

Utrustningen genererar, använder och kan avge högfrekvent energi och kan, om den inte installeras och används enligt bruksanvisningen, orsaka skadlig störning av radiokommunikation. Användandet av denna utrustning i ett bostadsområde kommer sannolikt att orsaka skadlig störning, i vilket fall användaren erfordras åtgärda störningen på egen bekostnad.

Ändringar eller modifieringar som inte uttryckligen godkänts av parten som är ansvarig för uppfyllelsen kan upphäva användarens rätt att hantera utrustningen.

Kanada

Denna Klass B digitala apparat uppfyller kanadensiska ICES-003.

WEEE



ANMÄRKNING: Denna produkt täcks av ("WEEE")-direktivet för avfallshantering av elektrisk och elektronisk utrustning (2002/96/EC). WEEE-direktivet kräver att utrustningen samlas in och behandlas skilt från vanligt hushållsavfall i alla EU:s medlemsländer. Följ anvisningarna från din lokala miljömyndighet eller fråga hos återförsäljaren om insamlings- eller återvinningsalternativ.

Säkerhetscertifieringar

FCC-B, UL, cUL, CB, CE, CCC, PCT, PSB, SABS, NOM, CEC/ECO, TUV-GS, SASO, KC, UL-s för Argentina och C-TICK

RS-232C-protokoll

RS232 Inställning

Baudhastighet	9600
Paritetskontroll:	Ingen
Databitar:	8
Stoppbitar:	1
Flödeskontroll	Ingen

Minimum fördröjning för nästa kommando: **1ms**

Struktur kontrollkommando

Kommandot är strukturerat av startkoden, kommandokoden, datakoden och slutkoden. De flesta kommandona är strukturerade förutom de som är till för kompatibilitet med andra projektorer.

	Startkod	Kommandokod	Datakod	Slutkod
HEX	7Eh	Command	Data	0Dh
ASCII	'~'	Command	Data	CR

Kontrollsekvens

Projektorn kan skicka en returkod efter att den tagit emot ett kommando. Om kommandot inte tas emot korrekt kommer inte projektorn att skicka returkoden.

Driftkommandon

Driftkommandon utför den grundläggande driftinställningen för denna projektor.

Drift	ASCII	HEX
Power On ※	~ P N CR ※	7Eh 50h 4Eh 0Dh
Power Off	~ P F CR	7Eh 50h 46h 0Dh
Auto Image	~ A I CR	7Eh 41h 49h 0Dh
Input Select VGA	~ S R CR	7Eh 53h 52h 0Dh
Input Select HDMI1	~ S D CR	7Eh 53h 44h 0Dh
Input Select HDMI2	~ S H CR	7Eh 53h 48h 0Dh
Input Select Video	~ S V CR	7Eh 53h 56h 0Dh

※ Ström på kommandot kommer inte att fungera under 1 minut efter avstängningskommandot utförts.

※ **CR** : Vagnretur.

Fjärrkommando

Fjärrkommandot simulerar koden som skickas från IR fjärrhandkontrollen.

KNAPPNAMN	ASCII	HEX
UP arrow	~ r U CR	7Eh 72h 55h 0Dh
DOWN arrow	~ r D CR	7Eh 72h 44h 0Dh
LEFT arrow	~ r L CR	7Eh 72h 4Ch 0Dh
RIGHT arrow	~ r R CR	7Eh 72h 52h 0Dh
POWER	~ r P CR	7Eh 72h 50h 0Dh
EXIT	~ r E CR	7Eh 72h 45h 0Dh
INPUT	~ r I CR	7Eh 72h 49h 0Dh
AUTO	~ r A CR	7Eh 72h 41h 0Dh
KEYSTONE+	~ r K CR	7Eh 72h 4Bh 0Dh
KEYSTONE-	~ r J CR	7Eh 72h 4Ah 0Dh
MENU	~ r M CR	7Eh 72h 4Dh 0Dh
STATUS	~ r S CR	7Eh 72h 53h 0Dh
MUTE	~ r T CR	7Eh 72h 54h 0Dh
BLANK	~ r B CR	7Eh 72h 42h 0Dh
FREEZE	~ r F CR	7Eh 72h 46h 0Dh
VOLUME+	~ r V CR	7Eh 72h 56h 0Dh
VOLUME-	~ r W CR	7Eh 72h 57h 0Dh
Enter	~ r N CR	7Eh 72h 4Eh 0Dh

Ställ in kommandovärde

POS.	ASCII	HEX
Brightness	~ s B ? CR ※	7Eh 73h 42h ?h 0Dh
Contrast	~ s C ? CR	7Eh 73h 43h ?h 0Dh
Color	~ s R ? CR	7Eh 73h 52h ?h 0Dh
Tint	~ s N ? CR	7Eh 73h 4Eh ?h 0Dh
Scaling	~ s A ? CR	7Eh 73h 41h ?h 0Dh
Color Temperature	~ s T ? CR	7Eh 73h 54h ?h 0Dh
Projection Mode	~ s J ? CR	7Eh 73h 4Ah ?h 0Dh

※ ? : ASCII Data

Dataområde

POS.	Ställ in dataområde	Källa
Brightness(User1~User3 only)	0 ~ 100	ALL
Contrast(User1~User3 only)	-50 ~ 50	ALL
Color(User1~User3 only)	-50 ~ 50	Video/S-Video/ Component
Tint(User1~User3 only)	-50 ~ 50	Video/S-Video/ Component
Scaling	0: AUTO 1: 16:9 2: 4:3 3: LETTER BOX 4: REAL	ALL
Color Temperature	0: Lamp Native 1: Warm 2: Normal 3: Cool 4: Cooler 5: High Cool	ALL
Projection Mode	0: Front Table 1: Front Ceiling 2: Rear Table 3: Rear Ceiling	ALL

Varning: 1.Dataområdet kan skilja sig åt mellan olika modeller
2.Ljusstyrka/kontrast/färg/färgtonjustering är endast tillgängligt i Användare
1~Användare 3 bildläge.

Exempel 1. Justera ljusstyrkevärdet till 100

Skicka kommando: ~sB100CR

Exempel 2. Justera färgtemperaturen till varm

Skicka kommando: ~sT2CR

Frågekommando

POS.	ASCII	HEX
Software Version	~qVCR	7Eh 71h 56h 0Dh
Power State	~qPCR	7Eh 71h 50h 0Dh
Input Select	~qSCR	7Eh 71h 53h 0Dh
Lamp Hours	~qLCR	7Eh 71h 4Ch 0Dh
Brightness	~qBCR	7Eh 71h 42h 0Dh
Contrast	~qCCR	7Eh 71h 43h 0Dh
Color	~qRCR	7Eh 71h 52h 0Dh
Tint	~qNCR	7Eh 71h 4Eh 0Dh
Scaling	~qACR	7Eh 71h 41h 0Dh
Color Temperature	~qTCR	7Eh 71h 54h 0Dh
Projection Mode	~qJCR	7Eh 71h 4Ah 0Dh

Svarsmeddelande

POS.	Exempel svarsmeddelande
Software Version
Power State	On Off
Input Select	VGA HDMI1 HDMI2 Video Component
Lamp Hours	2000
Brightness	100
Contrast	50
Color (Video)	50
Tint (Video)	50
Scaling	AUTO 16:9 4:3 LETTER BOX REAL
Color Temperature	Lamp Native Warm Normal Cool Cooler High Cool
Projection Mode	Front Table Front Ceiling Rear Table Rear Ceiling

Exempel 1. Få ljusstyrkevärde

Skicka kommando: ~qBCR

Svar: 100

Exempel 2. Få färgtemperatur

Skicka kommando: ~qTCR

Svar: Varm

Free Manuals Download Website

<http://myh66.com>

<http://usermanuals.us>

<http://www.somanuals.com>

<http://www.4manuals.cc>

<http://www.manual-lib.com>

<http://www.404manual.com>

<http://www.luxmanual.com>

<http://aubethermostatmanual.com>

Golf course search by state

<http://golfingnear.com>

Email search by domain

<http://emailbydomain.com>

Auto manuals search

<http://auto.somanuals.com>

TV manuals search

<http://tv.somanuals.com>