

Cocina
Instalación y uso
Fogão
Instalação e uso

K1G2/P
K1G2 S /P
KN1G2 S /P



ES	Cocina con horno gas	
	Instrucciones para la instalación y uso	3
PT	Fogão com forno gás	
	Instruções para a instalação e o uso	13
GB	Cooker with gas oven	
	Instructions of instalation and use	22

Advertencias

Para garantizar la eficiencia y la seguridad de este electrodoméstico:

- dirijase exclusivamente a centros de asistencia técnica autorizados
- requiera siempre el uso de repuestos originales

- 1 Estas instrucciones son válidas sólo para los países de destino cuyos símbolos figuran en el folleto y en la placa matrícula del aparato.
- 2 Este aparato ha sido creado para una utilización de tipo no profesional, en una vivienda.
- 3 Este manual pertenece a un aparato de clase 1 (aislado) o clase 2 - subclase 1 (empotrado entre dos muebles).
- 4 Antes de utilizar el aparato leer con atención las instrucciones contenidas en el presente manual, en cuanto proveen importantes advertencias respecto a la seguridad de instalación, uso y mantenimiento. Conservar cuidadosamente este manual para posteriores consultas.
- 5 Después de haber quitado el embalaje asegurarse que el aparato resulte íntegro. En caso de duda, no utilizar el aparato y dirigirse a personal profesionalmente calificado. Los elementos del embalaje (bolsas de plástico, poliestireno, clavos, etc.) no deben dejarse al alcance de los niños dado que constituyen potenciales fuentes de peligro.
- 6 La instalación debe efectuarse según las instrucciones del fabricante y por personal profesionalmente calificado. Una incorrecta instalación puede causar daños a personas, animales o cosas, con relación a los cuales el fabricante no puede ser considerado responsable.
- 7 Antes de conectar el aparato, comprobar que los datos de la placa de características correspondan a los de la red de distribución eléctrica y gas.
- 8 No dejar el aparato enchufado inútilmente. Apagar el interruptor general del aparato cuando el mismo no se utilice, y cerrar la llave del gas.
- 9 No obstruir las aperturas o ranuras de ventilación o de eliminación del calor.
- 10 Este aparato deberá destinarse exclusivamente al uso para el cual ha sido expresamente concebido. Cualquier otro uso (por ejemplo: calefacción de ambientes) se debe considerar impropio y, por lo tanto, peligroso. El fabricante no puede ser considerado responsable por eventuales daños derivados de usos impropios, erróneos e irracionales.
- 11 Sobre los quemadores no se deben colocar ollas inestables o deformadas para evitar accidentes por su vuelco. Colocar las ollas sobre la encimera de manera que los asideros siempre resulten hacia el interior, para evitar choques accidentales.
- 12 Algunas partes del aparato permanecen muy calientes después del uso y por un tiempo prolongado. ¡Cuidado! no las toque.
- 13 No utilizar líquidos inflamables (alcohol, bencina...) en la cercanía del aparato mientras está en funcionamiento.
- 14 Si se emplean otros electrodomésticos alrededor de la encimera, cuidar que el cable de alimentación no pase sobre las partes más calientes.
- 15 Controlar que los pomos estén siempre en la posición "•"/"o" cuando el aparato no se utiliza.
- 16 Durante el uso del aparato los elementos calentadores y algunas partes de la puerta del horno se calientan mucho. **Tenga cuidado de no tocarlos y mantenga alejados a los niños.**
- 17 **Los aparatos a gas necesitan una buena ventilación para funcionar correctamente. Controlar que durante la instalación se respeten los requisitos indicados en el párrafo relativo a la "Colocación".**
- 18 Si la cocina se coloca sobre un pedestal, tenga las precauciones necesarias para que el aparato no se resbale de dicho pedestal.

Instrucciones para la instalación

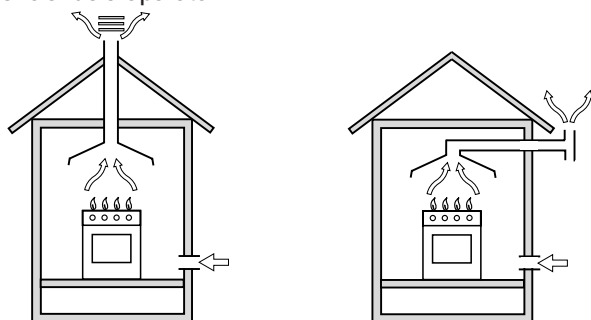
Las instrucciones siguientes están destinadas al instalador calificado para que pueda efectuar las operaciones de instalación, regulación y mantenimiento técnico, correctamente y conforme a las normas vigentes

Importante: Cualquier intervención de regulación, mantenimiento, etc. se debe efectuar con la cocina desconectada de la fuente eléctrica.

Colocación

Importante: este aparato se puede instalar y funcionar sólo en ambientes permanentemente ventilados de acuerdo a las prescripciones de las Normas Nacionales vigentes. Deben ser respetados los siguientes requisitos:

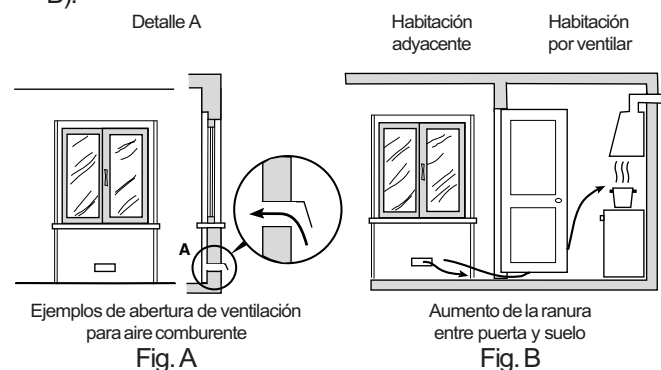
a) El ambiente debe poseer un sistema de descarga de los humos de la combustión al exterior, realizado a través de una campana o de un electroventilador que entre automáticamente en funcionamiento cada vez que se enciende el aparato.



En chimenea o en tubo de humos ramificado
(reservado a los aparatos de cocción)

Directamente al exterior

b) El ambiente debe poseer un sistema que permita la entrada del aire necesario para una combustión normal. El caudal de aire necesario para la combustión no debe resultar inferior a $2 \text{ m}^3/\text{h}$ por cada kilovatio (kW) de potencia instalada. El sistema puede ser realizado por medio de un conducto de 100 cm^2 , como mínimo, por el cual entra aire de afuera del edificio y que posea una sección útil de modo que no pueda ser obstruido accidentalmente. Para los aparatos que no poseen, a la altura del plano de trabajo, el dispositivo de seguridad para el caso de falta de llama, las aberturas de ventilación deben ser agrandadas de un 100% respetando un mínimo de 200 cm^2 (Fig. A). O bien, en manera indirecta, por medio de ambientes adyacentes equipados con un conducto de ventilación hacia afuera, como explicado anteriormente, que no sean partes en común del edificio, ni ambientes con riesgo de incendio o cuartos de dormir (Fig. B).



Detalle A

Habitación adyacente

Habitación por ventilar

Ejemplos de abertura de ventilación para aire comburente

Fig. A

Aumento de la ranura entre puerta y suelo

Fig. B

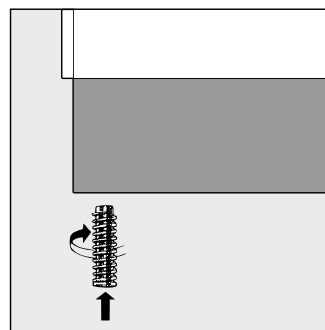
c) El uso intensivo y prolongado del aparato puede hacer necesaria una aireación adicional, como por ejemplo, abrir una ventana o una aireación más eficiente como puede ser

el aumento de la potencia de una aspiración mecánica, si existe.

d) Los gases de petróleo licuados, más pesados que el aire, se depositan abajo. Luego, los ambientes que contienen garrafas de GPL deben tener aberturas hacia afuera para permitir la evacuación desde abajo de eventuales escapes de gas. De consecuencia, las bombonas de GPL, tanto vacías como parcialmente llenas, no se deben instalar o depositar en ambientes o locales a un nivel más bajo del suelo (cantinas, etc.). Es oportuno conservar en el ambiente sólo la garrafa que se está utilizando, colocada de modo que no quede expuesta a la acción directa de fuentes de calor (hornos, chimeneas, estufas, etc.) capaces de llevarla a temperaturas superiores a 50°C .

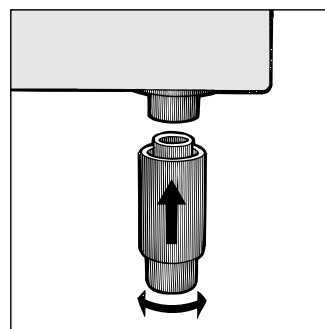
Nivelación

Para poder nivelar la cocina, se suministran patas regulables. Cuando resulte necesario, estas patas podrán atomillarse en las sedes correspondientes, situadas en las esquinas de la base de la cocina.



Montaje de las patas (presente sólo en algunos modelos)

Se suministran patas que se empotran por debajo de la base de la cocina.

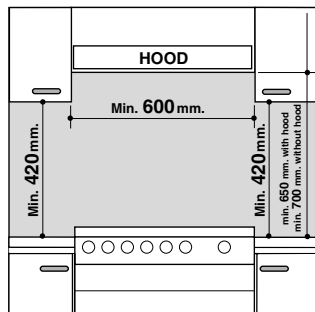


Instalación de la cocina

Es posible realizar la instalación al lado de muebles cuya altura no supere la de la superficie de trabajo. Durante el funcionamiento, la pared posterior de la cocina puede alcanzar una temperatura de 50°C mayor que la del ambiente. Para una correcta instalación de la cocina se deben observar las siguientes precauciones:

- El aparato se puede colocar en la cocina, en el comedor o en un monocal, pero no en el cuarto de baño.
- Los muebles que rodean el aparato deben estar ubicados a 200 mm. , como mínimo, de la cocina. Las cortinas no se deben colocar detrás de la cocina o a menos de 200 mm de los costados del aparato.
- Eventuales campanas se deben instalar siguiendo las indicaciones contenidas en el manual de instrucciones de las campanas.

- d) Cuando la cocina se instale debajo de un armario de pared, este último deberá mantener una distancia mínima al plano de cocción de 420 mm, (milímetros). La distancia mínima a la cual se pueden colocar muebles de cocina inflamables, directamente sobre la superficie de trabajo, es de 700 mm.
- e) La pared en contacto con la pared posterior de la cocina debe ser de material no inflamable.



Conexión gas

La conexión del aparato a la tubería o a la bombona de gas se deberá efectuar de acuerdo a lo prescrito por las Normas Nacionales vigentes, sólo después de haber verificado que el mismo está regulado para el tipo de gas con el cual será alimentado. Si no es así, efectuar las operaciones indicadas en el párrafo "Adaptación a los distintos tipos de gas". En algunos modelos la alimentación del gas puede producirse indistintamente de derecha o de izquierda según los casos; para cambiar la conexión es necesario invertir la abrazadera con la tapa de cierre y substituir la guarnición de cierre (suministrada con el aparato). En el caso de alimentación con gas líquido, desde bombona, utilizar reguladores de presión conformes a las Normas Nacionales vigentes.

Importante: para un funcionamiento seguro, un adecuado uso de la energía y una mayor duración del aparato, verificar que la presión de alimentación respete los valores indicados en la tabla 1 "Características de los quemadores y picos".

Conexión del tubo flexible

Efectuar la conexión por medio de un tubo flexible para gas que responda a las características indicadas en las normas Nacionales vigentes. El diámetro interno del tubo que se va a utilizar debe ser:

- 8 mm para alimentación con gas líquido;
- 13 mm para alimentación con gas metano;

Mencionamos a continuación las principales prescripciones de las normas en vigencia:

- No debe resultar, en ningún punto de su recorrido, en contacto con partes que están a temperaturas superiores a 50°C.
- no debe tener una longitud superior a 1500 mm;
- No debe estar sujeto a ningún esfuerzo de tracción o torsión y no debe presentar curvas excesivamente estrechas o estrangulaciones.
- No debe estar en contacto con objetos afilados, esquinas con partes móviles o que quede aplastado.
- Debe ser de fácil inspección a lo largo de todo su recorrido para poder controlar su estado de conservación;

Verifique que el tubo esté bien apretado en sus dos extremos y fijelo por medio de abrazaderas de manguera conformes con las Normas Nacionales en vigencia. Cuando una o más de estas condiciones no pueda ser respetada, será necesario recurrir a los tubos metálicos flexibles, conformes a la normas Nacionales en vigencia.

En el caso en que la cocina se instale según las condiciones de la clase 2, subclase 1, es oportuno conectarse a la red de gas solamente a través de un tubo metálico flexible conforme a la normas nacionales en vigencia.

Conexión del tubo flexible de acero inoxidable con pared continua y fijación con rosca

Eliminar la abrazadera presente en el aparato. El empalme de entrada de gas al aparato es fileteado 1/2 gas macho cilíndrico. Utilice exclusivamente tubos conformes y juntas estancas conformes a la Normas Nacionales en vigencia. La colocación de dichos tubos se debe efectuar de modo tal que su longitud, en condiciones de máxima extensión, no sea mayor de 2000 mm.

Control de la estanqueidad

Importante: finalizada la instalación controlar la perfecta estanqueidad de todas las uniones utilizando una solución jabonosa pero nunca una llama.

Una vez realizada la conexión, asegurarse que el tubo metálico flexible no permanezca en contacto con partes móviles o no quede aplastado.

Adaptación de la placa de cocinar a los distintos tipos de gas

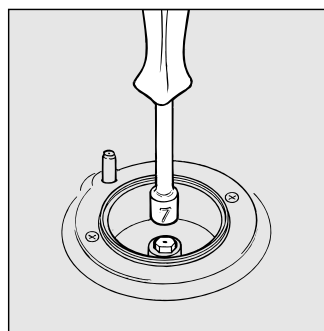
Para adaptar la cocina a un tipo de gas diferente a aquel para el cual la misma ha sido predispuesta (indicado en la tapa), es necesario efectuar las siguientes operaciones:

- a) Sustituir la boquilla, ya montada, por la que contiene el embalaje "accesorios de la cocina".

Atención: La abrazadera para gas líquido lleva impreso el número 8, la del gas metano el número 13. Servirse de todas maneras de la junta de sellado nueva.

- b) Sustitución de los picos de los quemadores de la placa de cocción:

- sacar las rejillas y quitar los quemadores de sus sedes;
- destornillar los picos, sirviéndose de una llave de tubo de 7 mm, y sustituirlos por los que se adapten al nuevo tipo de gas (ver tabla 1 "Características de los quemadores y picos").
- Volver a colocar todos los componentes en sus respectivas posiciones, efectuando las operaciones inversas, con respecto a la secuencia arriba indicada.



- c) Regulación de mínimos de los quemadores de la placa de cocción:

- llevar la llave a la posición de mínimo;
- quitar el pomo y accionar el tornillo de regulación situado en el interior o al costado de la varilla de la llave hasta conseguir una pequeña llama regular.

Nota: en el caso de gas líquido, el tornillo de regulación se deberá ajustar a fondo.

- comprobar que, al girar rápidamente la llave de la posición de máximo a la de mínimo, no se produzcan apagados de la llama.

d) Regulación de aire primario de los quemadores de la placa de cocinar:

Los quemadores no necesitan regulación de aire primario.

Adaptación del horno a los distintos tipos de gas

a) Sustitución del pico del quemador del horno:

- quitar el compartimento calienta- platos
- extraer la protección deslizable "A" (Fig. C);
- sacar el quemador del horno después de haber quitado el tornillo "V" (ver Fig. D); La operación se facilita quitando la puerta del horno.
- destornillar el pico del quemador del horno sirviéndose de la correspondiente llave a tubo para picos (ver fig. E) o mejor aún, de una llave a tubo de 7 mm y sustituirlo con el que se adapte al nuevo tipo de gas.(ver tabla 1).

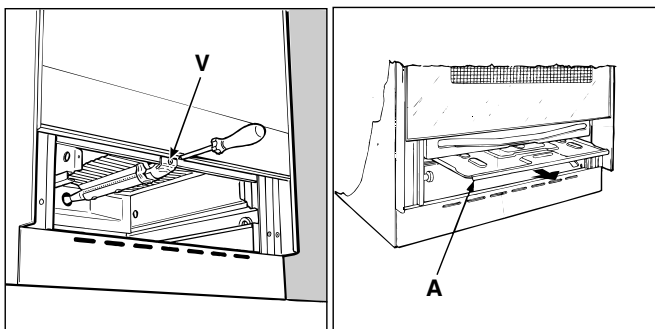


Fig. C

Fig. D

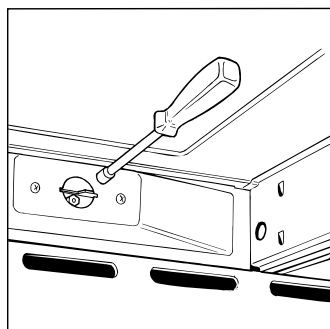
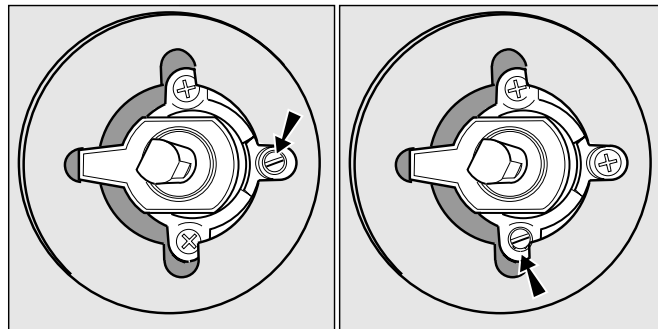


Fig. E

b) Regulación del mínimo del quemador del horno sin termostato:

- encender el quemador como se describe en el párrafo "el pomo del horno" del folleto de uso;
- llevar el pomo hacia la posición de mínimo, individuada por **0**.
- quitar el pomo;
- accionar el tornillo de regulación colocado en la parte externa de la varilla de la llave hasta obtener una pequeña llama regular.

Nota: en el caso de gas líquido, el tornillo de regulación se deberá ajustar a fondo.



- luego, comprobar que al girar rápidamente el pomo de la posición **Max** a la posición de **Mín** o al abrir o cerrar rápidamente la puerta del horno no se produzcan apagados del quemador.

Atención

Al terminar la operación, sustituir la vieja etiqueta de calibrado con aquella correspondiente al nuevo gas que se utiliza, disponible en nuestros Centros de Asistencia Técnica.

Nota

En el caso en que la presión del gas utilizado sea distinta (o variable) de la prevista, es necesario instalar, en la cañería de ingreso, un regulador de presión conforme a las Normas Nacionales en vigencia sobre "reguladores para gas canalizado".

Características de los quemadores y de los picos

Tabla 1

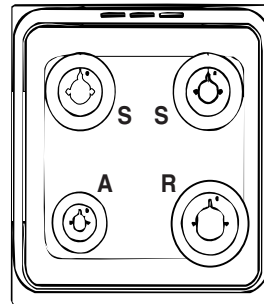
Quemador	Diámetro (mm)	Potencia térmica kW (p.c.s.*)		Gas Líquido				Gas Natural		
		Nomin.	Reduc.	By-Pass 1/100		gasto* g/h		pico 1/100 (mm)	gasto* l/h	
				(mm)	(mm)	***	**			
Rápido (Grande)(R)	100	3.00	0.7	41	86	218	214	116	286	
Semi Rápido (Mediano)(S)	75	1.90	0.4	30	70	138	136	106	181	
Auxiliar (Pequeño)(A)	55	1.00	0.4	30	50	73	71	79	95	
Horno	-	2.00	1.0	48	49	68	145	143	107	190
Presiones de alimentación	Nominal (mbar)							28-30	37	20
	Mínima (mbar)							20	25	17
	Máxima (mbar)							35	45	25

* A 15°C y 1013 mbar- gas seco

** Propano P.C.S. = 50,37 MJ/Kg

*** Butano P.C.S. = 49,47 MJ/Kg

Natural P.C.S. = 37,78 MJ/m³



K1G2S/P
K1G21S/P
KN1G2S/P

Características técnicas

Horno:

Dimensiones (HxAxP): 34x39x38 cm
Volumen: 50 litros

Quemadores:

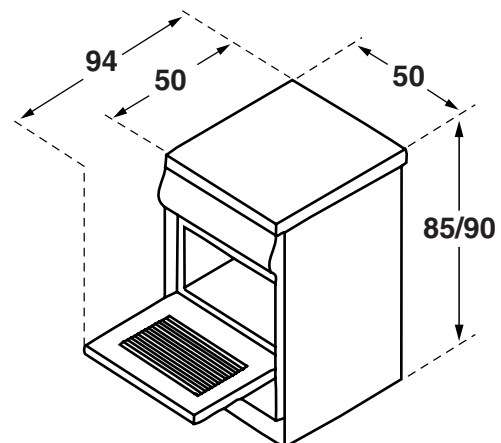
adaptables a todos los tipos de gas indicados en la placa de características situada en la parte interna de la puerta volcable o, una vez abierto el cajón calentaplatos, en la pared interna izquierda.



ATENCIÓN! La tapa de vidrio se puede romper, si se calienta. Apagar todos los quemadores o, si existen, las placas eléctricas antes de cerrarla

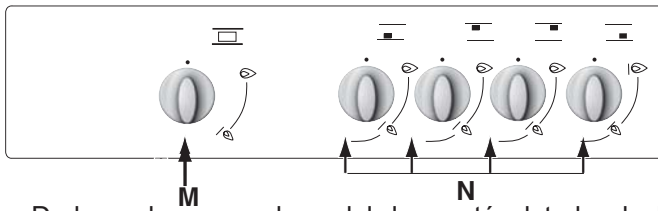
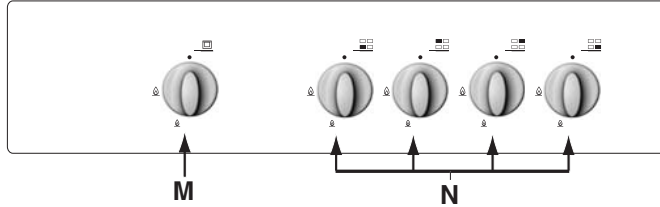
Este aparato ha sido fabricado conforme con las siguientes Directivas Comunitarias

- 90/396/EEC del 29/06/90 (Gas) y sucesivas modificaciones;
- 93/68/EEC del 22/07/93 y sucesivas modificaciones.

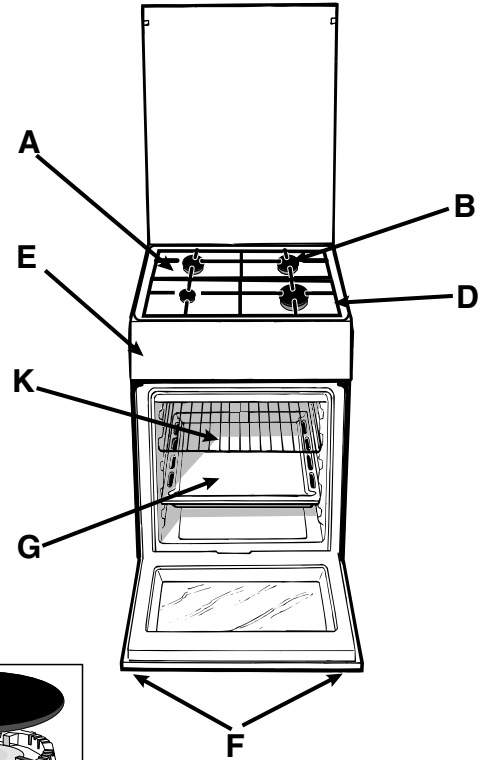
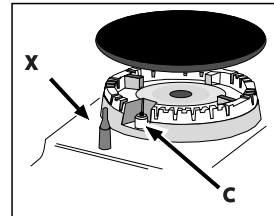


Cocina con horno a gas

- A. Superficie de retención de posibles desbordes
- B. Quemador a gas
- D. Parrilla de la placa de cocción
- E. Panel de mando
- F. Patas regulables
- G. Bandeja o plato de cocción
- K. Parrilla del horno
- M. Perilla del horno
- N. Perillas de mando de los quemadores a gas de la placa de cocción



Dado que los quemadores del plano están dotados de dispositivo de seguridad (X), después del encendido del quemador es necesario mantener presionada la perilla por 2-3 segundos aproximadamente para permitir el pasaje de gas hasta que se caliente el termopar de seguridad



Instrucciones para el uso

La selección de las diferentes funciones que ofrece la cocina se efectúa accionando los dispositivos y órganos de control situados en el panel de mandos de la misma.

Las perillas de mando de los quemadores a gas de la placa de cocción (N)

En correspondencia con cada uno de los mandos se indica, con un círculo lleno ●, la posición del quemador de gas que ella acciona. Para encender uno de los quemadores, acercar al mismo una llama o un encendedor, pulsar a fondo y girar la perilla correspondiente en sentido antihorario hasta la posición de máximo 🔥. Cada uno de los quemadores puede funcionar al máximo de su potencia, al mínimo, o con potencias intermedias. Con relación a estas diferentes prestaciones, sobre los mandos, además de la posición de apagado, indicada por símbolo ● cuando el mismo se encuentra situado en correspondencia con el índice de referencia, se indican las posiciones de máximo 🔥 y de mínimo 🔥.

Las mismas se obtienen haciendo girar el mando en sentido antihorario a partir de la posición de apagado. Para apagar el quemador es necesario, en cambio, girar la perilla en sentido horario hasta su bloqueo (en correspondencia de nuevo con el símbolo ●).

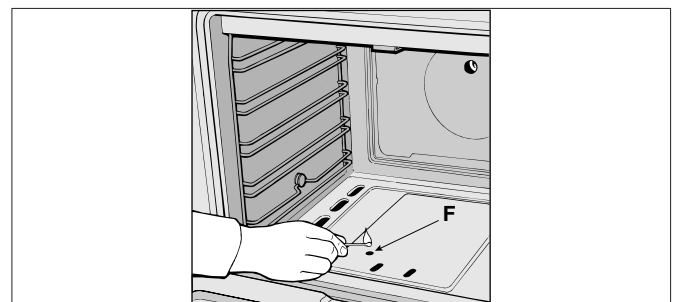
Atención: Cuando se enciende por primera vez, aconsejamos hacer funcionar el horno vacío durante aproximadamente media hora a la temperatura máxima, y con la puerta

cerrada. Una vez transcurrido dicho tiempo, apáguelo, abra la puerta del horno y airee el ambiente. El olor que a veces se advierte durante esta operación es causado por la evaporación de sustancias empleadas para proteger el horno durante el lapso de tiempo que transcurre entre la fabricación y la instalación del producto.

Atención: Utilice el primer piso, desde abajo, solamente para cocciones con asador automático (si existe). Para otras cocciones no utilice nunca el primer piso, desde abajo, y nunca apoye objetos en el fondo del horno mientras está cocinando, porque podría causar daños al esmalte. Coloque siempre sus recipientes de cocción (fuentes para horno, películas de aluminio, etc.) sobre la parrilla suministrada con el aparato, ubicada en las guías del horno.

La perilla del horno (M)

Para encender el quemador del horno, acercar al orificio "F" una llama o un encendedor de gas y al mismo tiempo presionar a fondo y girar la perilla del horno en sentido antihorario hasta la posición Máx 🔥.



Dado que la cocina está dotada de un dispositivo de seguridad es necesario mantener presionada la perilla por unos 6 segundos para permitir el pasaje de gas.

Cada uno de los quemadores puede funcionar al máximo de su potencia, al mínimo, o con potencias intermedias. Con relación a estas diferentes prestaciones, sobre los mandos, además de la posición de apagado, indicada por símbolo • cuando el mismo se encuentra situado en correspondencia con el índice de referencia, se indican las posiciones de **máximo** 🔼 y de **mínimo** 🔽. Las mismas se obtienen haciendo girar el mando en sentido antihorario a partir de la posición de apagado.

Para apagar el quemador es necesario en cambio girar la perilla en sentido horario hasta su bloqueo (en correspondencia de nuevo con el símbolo •). La cocina dispone de un termómetro, colocado en la puerta del horno, que indica instantáneamente la temperatura al interior del mismo, expresada en grados centígrados.

Advertencia: en el caso de apagado accidental de las llamas del quemador horno y grill, cerrar la perilla de mando y esperar por lo menos un minuto antes de repetir la operación de encendido.

Atención

Durante la cocción, la puerta del horno se calienta, no permitir que los niños se acerquen a la misma.

Espacio inferior (presente sólo en algunos modelos)

Debajo del horno existe un espacio que puede ser utilizado para guardar accesorios o cacerolas. Para abrir la puerta es necesario hacerlo girar hacia abajo.

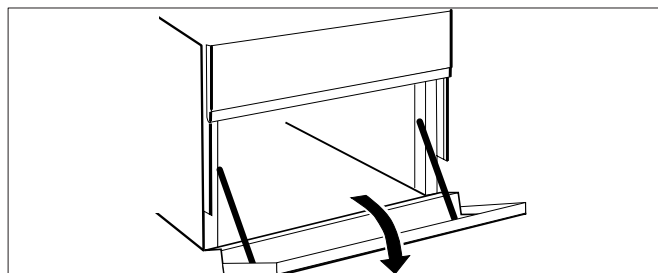
Atención: no utilice nunca este espacio para el depósito de material inflamable.

Quemador	∅ Diámetro recipientes (cm)
Rápido (R)	24 – 26
Semi Rápido (S)	16 – 20
Auxiliar (A)	10 – 14

Consejos prácticos para el uso de los quemadores

Para conseguir el mejor rendimiento será útil tener en cuenta lo siguiente :

- utilizar recipientes adecuados para cada quemador (ver tabla) con el fin de evitar que las llamas aparezcan por el fondo de las cacerolas.
- utilizar únicamente fuentes y cacerolas de fondo plano.
- cuando se produce un hervor, girar la perilla hasta la posición de mínimo.
- utilizar siempre recipientes con tapa.



Consejos prácticos para la cocción

El horno ofrece una amplia gama de posibilidades para guisar cualquier comida de la mejor manera. Con el tiempo el usuario podrá aprovechar muy bien este aparato ideal para la cocina, por lo que las advertencias que damos a continuación son solo sugerencias que podrán ampliarse con la experiencia personal de cada uno.

Preparación de postres y repostería en general

Cuando se hacen tartas, colocarlas siempre en el horno previamente calentado (15 min. aproximadamente).

Las temperaturas por lo general deben estar alrededor de los 160°C. No abrir la puerta del horno mientras se hace un bizcocho para evitar que la masa deje de aumentar su volumen. Las preparaciones batidas no deben ser muy fluidas, para no tener que prolongar demasiado el tiempo de cocción.

En general:

Masa de dulce muy seca

En la próxima oportunidad seleccionar temperatura con 10°C superior y reducir el tiempo de cocción.

Cuando el bizcocho no fermenta

Usar menos líquido o bajar la temperatura de 10°C.

Torta oscura en la superficie

Colocar el molde más abajo, seleccionar una temperatura menor y prolongar el tiempo de cocción

Buen aspecto por fuera, pegadizo por dentro

Usar menos líquido, reducir la temperatura, aumentar el tiempo de cocción

El bizcochuelo no se desprende del molde

Untar bien el molde y espolvorearlo con un poco de pan rallado o harina

Cocción del pescado y de la carne

Las carnes deben ser piezas de un Kg. por lo menos, para evitar que puedan secarse demasiado. Para las carnes blancas, las aves y el pescado utilice temperaturas bajas (150°C-175°C). Para las carnes rojas, que se desean bien cocidas por fuera, conservando en su interior el jugo, es aconsejable comenzar con una temperatura inicial alta (200-220°C) durante un breve tiempo, para después disminuirla sucesivamente. Por lo general, cuanto más grande es el trozo de asado, menor será la temperatura y más largo el tiempo de cocción. Colocar los trozos de carne en el centro de la parrilla y colocar la grasera por debajo para recoger el jugo. Colocar bien la parrilla de manera que la carne ocupe el centro del horno. Cuando se necesite calor por debajo, usar el primer nivel inferior. Para obtener asados sabrosos cubrir las carnes con panceta o jamón y colocar las lonchas en la parte superior.

Mantenimiento periódico y limpieza de la cocina

Antes de efectuar cualquier operación desenchufar siempre la cocina. Para obtener una larga duración de la cocina es indispensable efectuar, a menudo, una esmerada limpieza general, teniendo en cuenta que:

- Para la limpieza no utilice aparatos a vapor.
- las partes esmaltadas y los paneles auto-limpiantes, en caso de tenerlos, deben lavarse con agua tibia, sin usar polvos abrasivos ni sustancias corrosivas que podrían arruinarlas.
- el interior del horno debe limpiarse con cierta frecuencia, mientras esté tibio, usando agua caliente y detergente, enjuagando y secando luego cuidadosamente;
- los quemadores deben lavarse con frecuencia con agua caliente y detergente tratando de quitar las incrustaciones;
- en las cocinas dotadas de encendido automático, es necesario realizar frecuentemente una cuidadosa limpieza de la parte terminal de los dispositivos de encendido electrónico instantáneo y verificar que los orificios de salida del gas de los quemadores no estén obstruidos;
- las placas eléctricas (cuando existen) se limpian con un paño húmedo y se untan con un poco de aceite cuando todavía están tibias;
- El acero inox se mancha, a veces, cuando permanece en contacto por largo tiempo con agua muy calcárea o con detergentes agresivos (que contienen fósforo). Se sugiere un aclarado abundante y secado inmediato después de la limpieza. Conviene secar bien cualquier rebosamiento de agua.
- en los modelos dotados de tapa de cristal, la limpieza debe efectuarse con agua caliente, evitando el empleo de paños rústicos o de sustancias abrasivas.

Nota: evite cerrar la tapa mientras los quemadores a gas estén todavía calientes. Elimine eventuales líquidos presentes sobre la tapa antes de abrirla.

Importante: controle periódicamente el estado de conservación del tubo flexible de conexión gas y sustitúyalo si bien presente alguna anomalía; se aconseja sustituirlos anualmente.

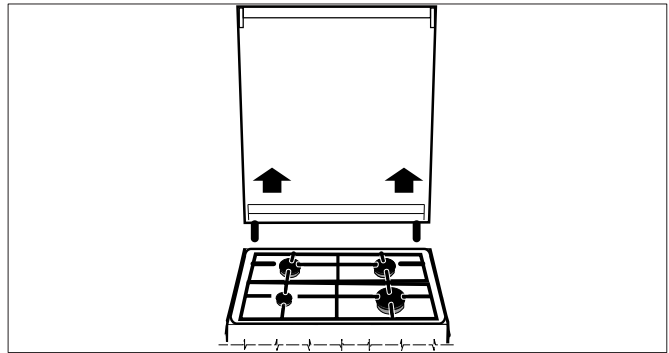
Lubricación de las llaves

Con el tiempo puede suceder que una llave se bloquee o presente dificultad para girar, en esos casos será necesario proceder a la sustitución de dicha llave.

Nota: Esta operación debe ser efectuada por un técnico autorizado por el fabricante.

Extracción de la tapa

La tapa de la cocina se puede extraer para facilitar su limpieza. Para extraer la tapa, es necesario abrirla completamente y tirar hacia arriba (ver la figura)



Consejos prácticos para la cocción

Comida para cocinar	Peso (Kg)	Posición para la cocción en los pisos desde abajo	Temperatura (°C)	Pre calentamiento (min.)	Duración de la cocción (min.)
Fideos					
Lasañas	2.5	3	210	10	60-75
Canelones	2.5	3	200	10	40-50
Fideos al horno	2.5	3	200	10	40-50
Carne					
Ternera	1.7	3	200	10	85-90
Pollo	1.5	3	220	10	90-100
Pato	1.8	3	200	10	100-110
Conejo	2.0	3	200	10	70-80
Cerdo	2.1	3	200	10	70-80
Cordero	1.8	3	200	10	90-95
Pescados					
Caballa	1.1	3	180-200	10	35-40
Dentón	1.5	3	180-200	10	40-50
Trucha envuelta	1.0	3	180-200	10	40-45
Pizza					
Napolitana	1.0	3	220	15	15-20
Tortas					
Bizcochos	0.5	3	180	15	30-35
Torta glaseada	1.1	3	180	15	30-35
Tortas saladas	1.0	3	180	15	45-50
Tortas leudadas	1.0	3	165	15	35-40

Nota: los tiempos de cocción son indicativos y se pueden modificar en base a sus gustos personales.

Advertências

Para garantir a eficiência e a segurança deste electrodoméstico:

- dirija-se exclusivamente aos centros de assistência técnica autorizados
- solicite sempre a utilização de peças de reposição originais

- 1 Este aparelho foi concebido para um uso não profissional no interior de uma morada.**
- 2 Estas instruções valem somente para os países cujos símbolos aparecem no folheto e na placa de matrícula do aparelho.**
- 3 Este folheto diz respeito a um aparelho de classe 1 (isolado) ou classe 2 - classe abaixo 1 (situado entre 2 móveis).**
- 4 Antes de utilizar o aparelho ler cuidadosamente as advertências contidas neste folheto que fornecem indicações importantes a respeito da segurança de instalação, uso e manutenção. Conservar cuidadosamente este folheto para consultas futuras.
- 5 Após ter tirado a embalagem, assegurar-se de que o aparelho esteja íntegro. Em caso de dúvida, não utilizar o aparelho e dirigir-se a pessoas profissionalmente qualificadas. Os componentes da embalagem (sacos de plástico, poliestireno expandido, pregos, etc.) não devem ser deixados ao alcance das crianças por serem potencialmente perigosos.
- 6 A instalação deve ser efectuada conforme as instruções do fabricante, por pessoal profissionalmente qualificado. Uma instalação errada pode causar danos às pessoas, animais ou objectos, em relação aos quais o fabricante não pode ser responsabilizado.
- 7 Antes de ligar o aparelho assegurar-se de que os dados da plaqueta coincidam com os da rede de distribuição eléctrica e de gás.
- 8 Não deixar o aparelho ligado inutilmente. Desligar o interruptor geral do aparelho quando não for utilizado e fechar a torneira do gás.
- 9 **Não obstruir as aberturas ou fendas da ventilação ou de escoamento do calor.**
- 10 **Este aparelho destina-se somente ao uso para o qual foi concebido. Quaisquer outros empregos (por exemplo: aquecimento de ambiente) deve ser considerado impróprio e portanto perigoso. O fabricante não se responsabiliza por danos eventuais provocados por uso impróprio, errado ou irresponsável.**
- 11 Sobre os queimadores não devem ser colocadas painelas instáveis ou deformadas para evitar que se derrubem ou entornem. Coloque as painelas sobre a superfície de cozedura em modo que os cabos fiquem orientados para dentro para evitar choques acidentais.
- 12 Algumas partes do aparelho, em particular as placas eléctricas, ficam quentes por muito tempo depois do uso. Tome cuidado para não tocá-las.
- 13 Não utilize líquidos inflamáveis (álcool, gasolina...) perto do aparelho enquanto este estiver funcionando.
- 14 Ao usar pequenos aparelhos eléctricos perto do plano de cozedura, tome cuidado para que o cabo de alimentação não encoste nas áreas quentes.
- 15 Controlar sempre que os botões estejam na posição "•"/"i" quando o aparelho não é utilizado.
- 16 Durante o uso do aparelho os elementos de aquecimento e algumas partes da porta do forno ficam muito quentes. **Tome cuidado para não tocar nos mesmos e mantenha as crianças afastadas.**
- 17 **Os aparelhos a gás precisam de uma boa ventilação para funcionar correctamente. Assegurar-se que sejam respeitados os requisitos do parágrafo "Posicionamento" no momento da instalação".**
- 18 Se o fogão for colocado sobre um estrado, tome as providências necessárias para que o aparelho não escorregue do estrado.

Instruções para a instalação

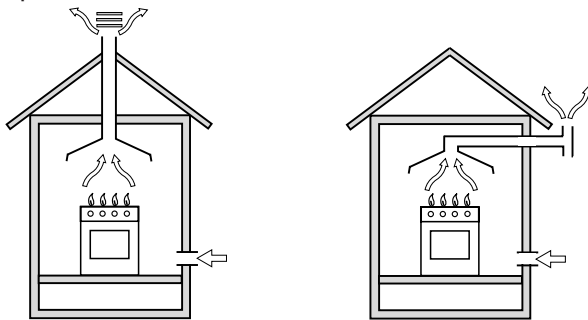
As instruções seguintes destinam-se ao instalador qualificado, a fim de que efectue as operações de instalação, regulação e assistência técnica da melhor maneira possível e conforme as normas em vigor.

Importante: qualquer intervenção de regulação, manutenção, etc., deve ser efectuada com o fogão desligado.

Posicionamento

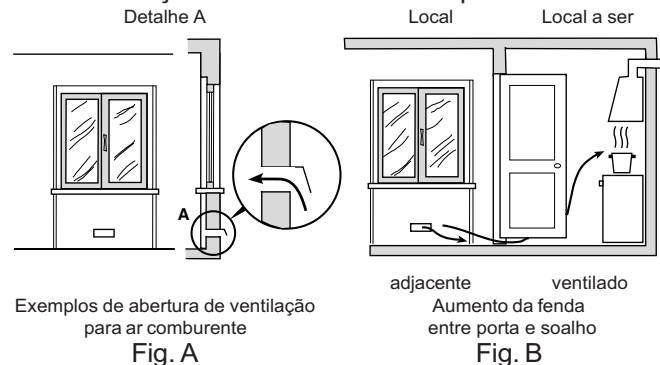
Importante: este aparelho poderá ser instalado e funcionar somente em locais permanentemente ventilados, nos termos previstos pelos regulamentos nacionais em vigor. Devem ser respeitados os seguintes requisitos:

- a) O local deve prever um sistema de descarga para o externo dos fumos de combustão, realizado mediante uma capa ou um ventilador eléctrico que entre automaticamente em função cada vez que se acende o aparelho.



Na chaminé ou conduto para fumo ramificada Directamente para fora
(reservado para fogões)

- b) O local deve prever um sistema que permita a entrada de ar necessário para regular a combustão. O fluxo de ar necessário à combustão não deve ser inferior a 2 m³/h para kW de potência instalada. O sistema pode ser realizado capturando o ar directamente desde a parte externa do edifício através de um tubo de pelo menos 100 cm² de secção útil que não se entupa acidentalmente. Nos aparelhos que não estão equipados com o dispositivo de segurança para a falta de chama sobre o plano de cozedura, as aberturas para ventilação devem ser 100% aumentadas com um mínimo de 200 cm² (Fig. A). Outro sistema possível, seria o de capturar o ar em forma indirecta, a partir de locais adjacentes que não constituam partes comuns do imóvel, ambientes com perigo de incêndio, nem quartos de dormir (Fig. B), que possuam um conduto de ventilação comunicadora com a parte externa.



Exemplos de abertura de ventilação para ar comburente

Fig. A

adjacente ventilado
Aumento da fenda entre porta e soalho

Fig. B

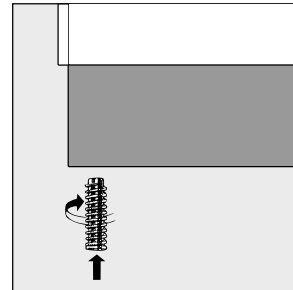
- c) Para um emprego intensivo e longo do aparelho pode-se precisar de ventilação suplementar, por exemplo, a abertura de uma janela ou uma ventilação mais eficaz

aumentando a potência de aspiração mecânica se existir.

- d) Os gases de petróleo líquidos mais pesados que o ar, concentram-se nas zonas baixas. Logo, os locais que contêm os recipientes de GLP devem estar equipados com aberturas para o externo que permitam a evacuação desde baixo das eventuais fugas de gás. Portanto, os recipientes de GLP vazios ou parcialmente cheios não devem ser instalados ou depositados em locais ou vãos a um nível mais baixo que o do soalho (sótãos, etc.). É oportuno manter no local somente o recipiente que está sendo usado, colocando-o afastado de fontes de calor (fornos, chaminés, estufas, etc.) que podem fazê-lo atingir temperaturas superiores a 50°C.

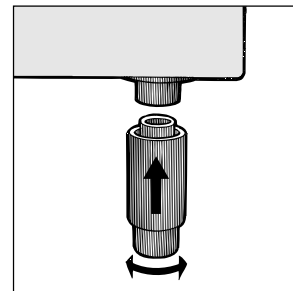
Nivelamento

O fogão vem equipado com patas de regulação apropriadas para podê-lo regular. Em caso de necessidade, estas patas podem ser aparafusadas nas sedes apropriadas situadas nos cantos da base do fogão.



Montagem das patas (presente somente em alguns modelos)

São fornecidas patas a serem embutidas debaixo da base do fogão.

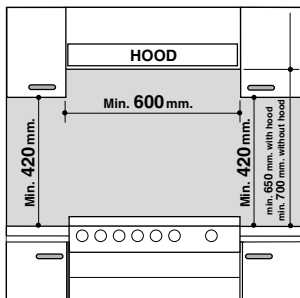


Instalação do fogão

É possível instalar o fogão ao lado de móveis cuja altura não ultrapasse a do plano de trabalho. A parede em contacto com o lado posterior do fogão deve ser de material não inflamável. Durante o funcionamento a parede posterior do fogão pode alcançar uma temperatura 50°C mais elevada que a do ambiente. Para instalar correctamente o fogão, é necessário obedecer as seguintes regras:

- a) Este aparelho pode ser colocado na cozinha, sala e jantar ou sala única, mas não na casa de banho.
- b) Os móveis ao redor do aparelho devem estar pelo menos a 200 mm. do topo do fogão, se a superfície do aparelho encontrar-se mais alta do que o plano de trabalho. Não devem ser colocadas cortinas atrás do fogão, nem a menos de 200 mm. dos lados do mesmo.
- c) Se houver exaustor, o mesmo deverá ser instalado seguindo as indicações contidas no livrete de instruções do exaustor.

- d) Se o fogão for instalado embaixo de um prateleira, esta deverá estar pelo menos a 420 mm. (milímetros) do plano de trabalho. La distância mínima em que podem estar os móveis de cozinha inflamáveis, directamente acima do plano de trabalho, é de 700 mm.
- e) A parede em contacto com o lado posterior do fogão deve ser de material não inflamável.



Ligação ao gás

A ligação do aparelho à tubagem ou à botija do gás deverá efectuar-se conforme prescrito pelas Normas Nacionais em vigor, somente após ter controlado que o mesmo esteja regulado para o tipo de gás com o qual será alimentado. Em caso contrário, efectuar as operações indicadas no parágrafo “Adaptação a diferentes tipos de gás”. Em alguns modelos a alimentação do gás pode ser efectuada pelo lado direito ou esquerdo conforme os casos. Para trocar a ligação é necessário inverter a braçadeira com o tampão de fecho e substituir a gaxeta de vedação (fornecida com o aparelho). Em caso de alimentação com gás líquido de botija, utilizar reguladores de pressão em conformidade com as Normas Nacionais em vigor.

Importante: para garantir um funcionamento seguro, uma utilização de energia apropriada e maior duração da aparelhagem, assegurar-se que a pressão de alimentação respeite os valores indicados na tabela 1 “Características dos queimadores e dos bicos”.

Ligação com tubo flexível

Realize a ligação mediante uma mangueira para gás que atenda às características indicadas pelos regulamentos nacionais em vigor. O diâmetro interno da mangueira utilizada deve ser de:

- 8 mm para alimentação com gás líquido;
- 13 mm para alimentação com gás metano.

Em particular, ao instalar estes tubos flexíveis devem ser respeitadas as seguintes prescrições:

- O tubo flexível, ao longo do seu trajecto, não deve estar em contacto em ponto algum, com partes que estejam a temperaturas superiores a 50°C;
- Não deve ter um comprimento inferior a 1500 mm.;
- Não deve estar sujeito a nenhum esforço de tracção e de torção e além do mais, não deve apresentar curvas demasiado apertadas ou estrangulamentos;
- Não deve entrar em contacto com objectos afiados, esquinas com as partes móveis ou fique amassado.
- Deve poder-se inspeccionar facilmente ao longo do seu percurso de modo a poder controlar o seu estado de conservação;

Certifique-se que a mangueira esteja bem apoiado nas duas pontas, e prenda-o mediante braçadeiras de blo-

queio nos termos dos regulamentos nacionais em vigor. Se uma ou mais destas condições não puder ser obedecida, será necessário recorrer a tubos metálicos flexíveis, nos termos dos regulamentos nacionais em vigor. Se o fogão for instalado conforme as condições da classe 2 subclasse 1, seria oportuno ligar-se à rede do gás somente através do tubo metálico flexível conforme a regulamentos nacionais em vigor.

Ligação com tubo flexível de aço inoxidável com parede contínua com rosca

Eliminar a braçadeira presente no aparelho. A junta de entrada de gás ao aparelho tem uma rosca 1/2 gás macho cilíndrico. Utilize exclusivamente tubos em conformidade com os regulamentos e guarnições de retenção em conformidade com os regulamentos nacionais em vigor. A instalação destes tubos deve ser realizada de maneira que o seu comprimento, em condições de máxima extensão, não seja mais de 2000 mm.

Controle da vedação

Importante: ao terminar a instalação controlar a vedação de todas as juntas utilizando uma solução de sabão e nunca uma chama.

Quando a ligação estiver terminada, assegure-se de que o tubo metálico flexível não entre em contacto com as partes móveis ou fique amassado.

Adaptação do plano aos diferentes tipos de gás

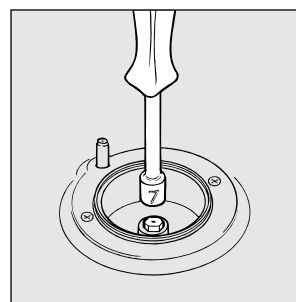
Para adaptar o fogão a um tipo de gás diferente para o qual tinha sido previsto (indicado nas etiquetas fixadas na braçadeira e na tampa), é preciso efectuar as seguintes operações:

a) substituir a braçadeira já montada com a que está dentro da confecção “acessórios do fogão”.

Atenção: O porta borracha para gás líquido tem carimbado o número 8, o para gás metano o número 13. Utilizar de qualquer forma a junta de vedação nova.

b) Substituição dos bicos dos queimadores do plano:

- tirar as grelhas e extrair os queimadores dos seus lugares;
- desparafusar os bicos utilizando uma chave a tubo de 7 mm, e substituí-los com aqueles apropriados para o novo tipo de gás (ver tabela 1 “Características dos queimadores e dos bicos”).
- colocar no lugar todos os componentes efectuando as operações inversas às descritas acima.



c) Regulação dos mínimos dos queimadores do plano:

- levar a torneira à posição de mínimo;
- retirar o manípulo agir sobre o parafuso de regulação colocado dentro ou ao lado da vareta da torneira até obter uma pequena chama regular.

Obs.: em caso dos gás líquidos, o rosca de regularização deverá ser totalmente enroscada.

- verificar que ao girar rapidamente a torneira da posição de máximo à posição de mínimo o queimador não se apague.

d) Regulação do ar primário dos queimadores do plano: Os queimadores não precisam de nenhuma regulação do ar primário.

Adaptação do forno a gás aos diferentes tipos de gás

a) Substituição do bico do queimador do forno:

- tirar o tabuleiro aquecedor de alimentos;
- desenfie a protecção corrediça "A" (Fig. C);
- remover o queimador do forno após ter tirado o parafuso "V" (ver Fig. D); a opera operação vem facilitada tirando a porta do forno.
- desparafusar o bico do queimador do forno utilizando a chave a tubo para bicos (ver Fig. E), ou melhor, uma chave a tubo de 7 mm e substituí-lo com aquele apropriado para o novo tipo de gás (ver tabela 1).

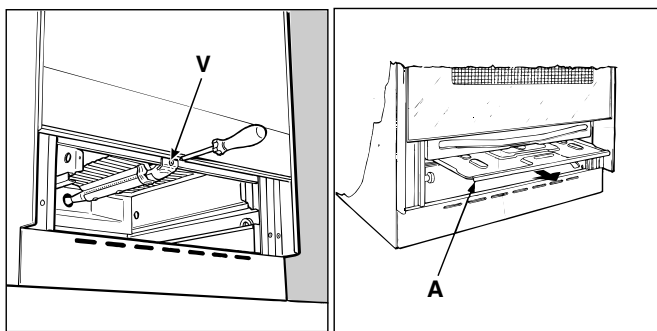


Fig. C

Fig. D

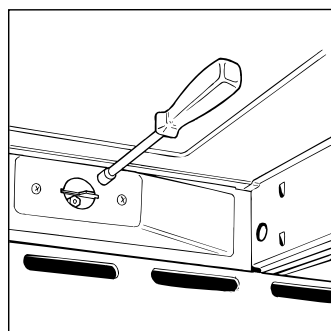
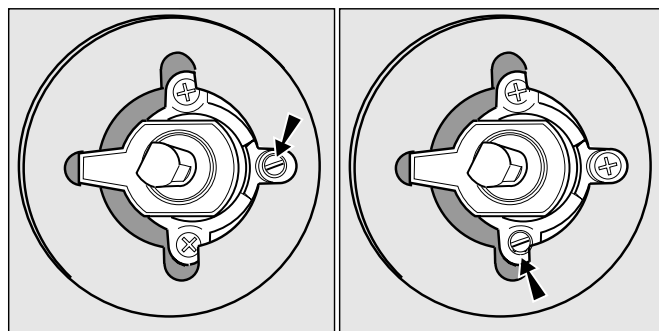


Fig.E

b) Regulação do mínimo do queimador do forno: (veja a figura):

- acenda o queimador conforme descrito no parágrafo "o manípulo do forno" do manual em uso;
- levar o manípulo à posição de mínimo indicada por **■**.
- retirar o manípulo;
- agir sobre o parafuso de regulação colocado por fora da vareta da torneira até obter uma pequena chama regular;

Obs.: em caso dos gás líquidos, o rosca de regularização deverá ser totalmente enroscada.



- verificar depois, que rodando rapidamente o manípulo da posição **Max** à posição de **Mín**, ou fechando e abrindo rapidamente a porta do forno, o queimador não se apague.

Atenção

Ao terminar a operação substitua a velha etiqueta de calibragem com a que corresponde ao novo gás utilizado que se acha nos nossos Centros de Assistência Técnica.

Nota

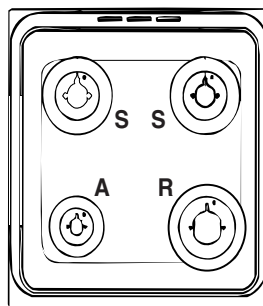
Se a pressão do gás utilizado for diferente (ou variável) daquela prevista, é necessário instalar na tubagem de entrada um regulador de pressão conforme as Normas Nacionais em vigor sobre os "reguladores para gás canalizados".

Características dos queimadores e bicos

Tabela 1

Queimador	Diâmetro (mm)	Potência térmica kW (p.c.s.*)		Gás Líquido				Gás Natural		
		Nomin.	Reduz.	By-Pass 1/100 (mm)	bico 1/100 (mm)	vazão* g/h		bico 1/100 (mm)	vazão* l/h	
						***	**			
Rápido (Grande)(R)	100	3.00	0.7	41	86	218	214	116	286	
Semi Rápido (Médio)(S)	75	1.90	0.4	30	70	138	136	106	181	
Auxiliar (Pequeno)(A)	55	1.00	0.4	30	50	73	71	79	95	
Forno	-	2.00	1.0	48	49	68	145	143	107	190
Pressões de alimentação	Nominal (mbar)							28-30	37	20
	Mínima (mbar)							20	25	17
	Máxima (mbar)							35	45	25

- * A 15°C e 1013 mbars - gás seco
 ** Propano P.C.S. = 50,37 MJ/Kg
 *** Butano P.C.S. = 49,47 MJ/Kg
 Natural P.C.S. = 37,78 MJ/m³



K 1G2 S /P
 K 1G2 /P
 KN1G2S/P

Características técnicas

Forno:

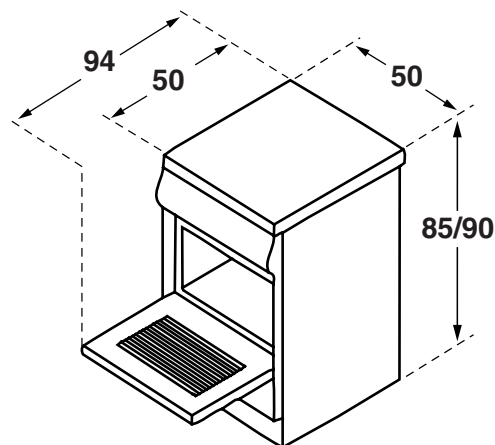
Medidas (AxLxP): 34x39x38 cm
 Volume: 50 litros

Queimadores:

adaptáveis a todos os tipos de gás indicados na placa de identificação colocada na tampa ou, depois de abrir a gaveta para guardar alimentos, na lateral interna esquerda.

Este equipamento é em conformidade com as seguintes Directivas Comunitárias:

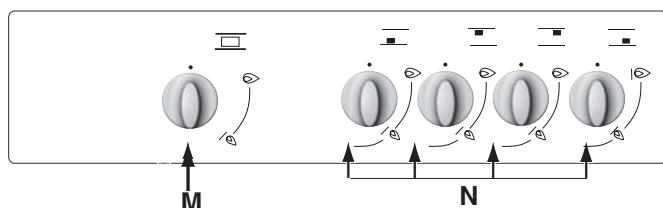
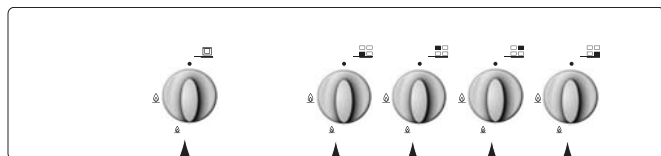
- 90/396/EEC de 29/06/90 (Gás) e sucessivas modificações;
- 93/68/EEC de 22/07/93 e sucessivas modificações.



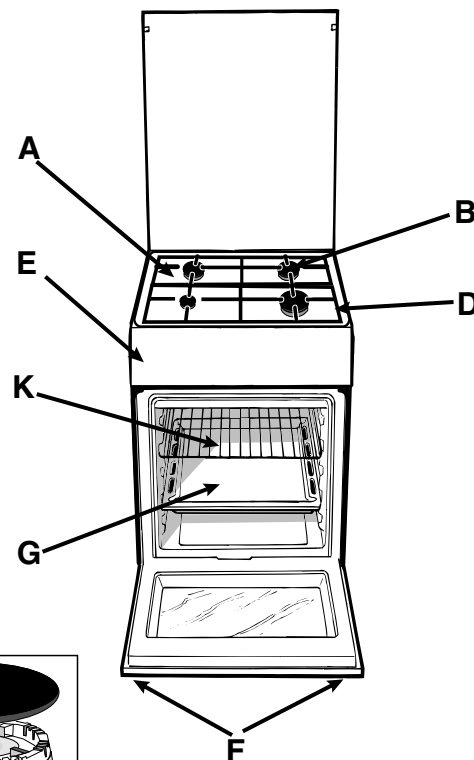
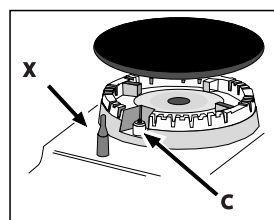
ATENCIÓN! La tapa de vidrio se puede romper, si se calienta. Apagar todos los quemadores o, si existen, las placas eléctricas antes de cerrarla.

Fogão com forno a gás

- A. Plano de colecta dos vazamentos que houver
- B. Queimador a gás
- D. Grade do plano de trabalho
- E. Painel
- F. Pés ou pernas reguláveis
- G. Bandeja pingadeira ou plano de cozedura
- K. Grelha prateleira do forno
- M. Selector do forno
- N. Manípulo de comando dos queimadores de gás do plano de trabalho



Se os queimadores possuírem este dispositivo, depois de acender o queimador (X), manter o botão carregado durante 2-3 segundos para permitir a passagem do gás e aquecer o dispositivo.



Instruções de utilização

A selecção das diversas funções do fogão efectua-se mediante os dispositivos e os componentes de comando situados no painel do aparelho.

Botões de comando dos queimadores de gás do plano de trabalho (N)

Na frente de cada botão encontra-se um pequeno círculo cheio •, que indica a posição do queimador de gás que comandado por esse botão. Para acender o queimador aproxime do mesmo a chama de um isqueiro, fósforo ou acendedor automático, desloque o botão escolhido em sentido antiorário até a posição **máxima** 🔴. Cada queimador pode funcionar no máximo da sua potência, no mínimo, ou em potências intermédias. Para estes serviços diferentes, pode-se ver no botão a posição “apagado” simbolizada pelo sinal • quando este se encontra em correspondência com o índice de referência, assim como as posições **máximo** 🔴 e **mínimo** 🔴.

Obtém-se estas posições, fazendo girar o botão no sentido dos ponteiros do relógio a partir da posição “apagado”. Pelo contrário, para apagar o queimador, é preciso girá-lo no sentido dos ponteiros do relógio até parar (correspondendo de novo o sinal •).

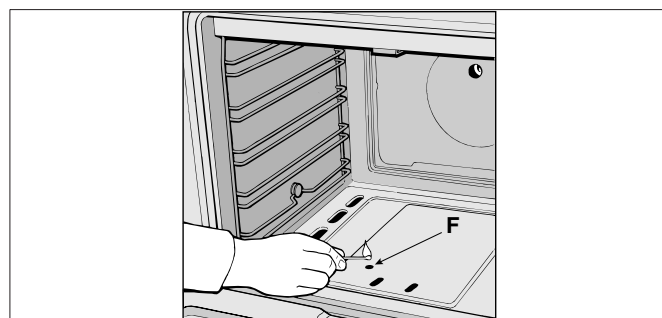
Atenção: A primeira vez que o acendem, aconselhamos deixar funcionar a vácuo o forno aproximadamente durante meia hora com o termostato posto à temperatura máxima e a porta fechada. Logo depois, passado esse tempo, desligá-lo, abrir a porta do forno e ventilar o local.

O cheiro que às vezes se sente durante esta operação deve-se à evaporação das substâncias usadas para proteger o forno durante o período entre a produção e a instalação do produto.

Atenção: Utilize a primeira prateleira de baixo somente no caso de coser usando o espeto rotatório (se houver). Para as demais coseduras, nunca utilize a primeira prateleira de baixo e nunca apoie objectos no fundo do forno enquanto estiver a coser, porque poderá causar danos ao esmalte do forno. Coloque sempre os recipientes de cosedura (formas, películas de alumínio etc. etc.) na grade fornecida com o aparelho apropriadamente colocada nos carris do forno.

O botão do forno (M)

Para acender o queimador do forno, aproximar a chama ou o acendedor ao orifício “F”, e ao mesmo tempo pressionar a fundo e rodar o manípulo do forno em sentido contrário ao dos ponteiros do relógio até a posição **Max** 🔴.



Visto que o fogão vem equipado com um dispositivo de segurança, é preciso manter o manípulo apertado por aproximadamente 6 segundos, para que a válvula de segurança arme.

Cada queimador pode funcionar no máximo da sua potência, no mínimo, ou em potências intermédias.

Para estes serviços diferentes, pode-se ver no botão a posição “apagado” simbolizada pelo sinal • quando este se encontra em correspondência com o índice de referência, assim como as posições **🔥 máximo** e **🔥 mínimo**. Obtém-se estas posições, fazendo girar o botão no sentido dos ponteiros do relógio a partir da posição “apagado”. Pelo contrário, para apagar o queimador, é preciso girá-lo no sentido dos ponteiros do relógio até parar (correspondendo de novo o sinal •).

O fogão está equipado com um termómetro situado na porta do forno que indica instantaneamente a temperatura em °C que alcançou o interior do forno.

Advertência: em caso de apagamento accidental das chamas do queimador do forno e grill feche o botão de comando e tente acender novamente somente após um minuto no mínimo.

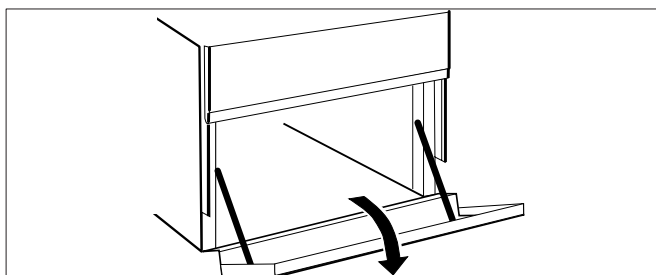
Atenção

Durante a cozedura a porta do forno fica muito quente logo, manter as crianças afastadas.

Vão inferior (presente somente em alguns modelos)

Embaixo do forno há um vão que pode ser utilizado para guardar acessórios ou panelas. Para abrir a porta, é necessário virar para baixo.

Atenção: nunca utilize o vão para guardar material inflamável.



Conselhos práticos para utilizar os queimadores

Para obter o máximo rendimento é útil lembrar do seguinte:

- utilize recipientes adequados para cada queimador (ver tabela), para evitar que o fogo saia por baixo do recipiente.
- quando ferver rode o manípulo até a posição de mínimo.
- Utilizar somente recipientes com fundo chato.
- Utilize sempre recipientes com tampa.

Bruciatore	∅ Diametro recipienti (cm)
Rapido (R)	24 – 26
Semi Rapido (S)	16 – 20
Ausiliario (A)	10 – 14

Conselhos práticos para a cozedura

O forno coloca à sua disposição uma vasta gama de possibilidades que permitem cozinhar todos os alimentos da melhor maneira. O tempo e a experiência permitirão aproveitar ao máximo este aparelho tão versátil, portanto as notas seguintes constituem apenas indicações gerais que poderão ser ampliadas com a experiência pessoal.

Cozedura de sobremesas

Ao cozer sobremesas, colocá-las depois de ter aquecido o forno (aproximadamente 10 minutos).

A temperatura está sempre em volta de 160°C. Não abra a porta durante a cozedura para evitar que o bolo se abaixe. As pastas batidas não devem ser muito fluidas para não encompridar demasiado o tempo de cozedura.

Em geral:

Bolo muito seco

A próxima vez aumentar a temperatura de 10°C e reduzir o tempo de cozedura

O bolo abaixou-se

Utilizar menos líquido ou abaixar a temperatura de 10°C.

Bolo escuro por cima

Colocá-lo a uma altura inferior, seleccionar uma temperatura mais baixa e deixá-lo cozer mais tempo.

Boa cozedura por fora mas mole por dentro

Utilizar menos líquido, reduzir a temperatura, aumentar o tempo de cozedura.

O bolo não se desprende da forma

Espalhar um pouco de farinha de rosca ou trigo para untar bem a forma.

Cozedura do peixe e da carne

A carne deve pesar pelo menos um Kg. para evitar que se seque demais. Para carnes brancas, aves e peixe, utilize temperaturas baixas (150°C-175°C). Parar carnes vermelhas, que desejar bem passadas por fora, mas conservar dentro o sumo, é bom começar com uma temperatura inicial alta (200-220°C) durante breve tempo e posteriormente diminuí-la. Em geral, quanto maior é o pedaço de carne a ser assado, menor deverá ser a temperatura e mais longo o tempo de cozedura. Coloque a carne a ser cozida no meio da grelha e o tabuleiro que recolhe a gordura debaixo da grelha. Instale a grelha na parte central do forno. Se desejar mais calor de baixo use a 1ª prateleira a partir de baixo. Para obter um assado saboroso enfeite a carne com gordura ou toucinho e coloque-a na parte superior.

Consigli pratici per la cottura

Cibi da cucinare	Peso (Kg)	Posizione dei ripiani dal basso.	Temperatura (°C)	Preriscaldamento (min.)	Durata della cottura (min.)
Pasta					
Lasagne	2.5	3	210	10	60-75
Cannelloni	2.5	3	200	10	40-50
Paste gratinate	2.5	3	200	10	40-50
Carne					
Vitello	1.7	3	200	10	85-90
Pollo	1.5	3	220	10	90-100
Anatra	1.8	3	200	10	100-110
Coniglio	2.0	3	200	10	70-80
Maiale	2.1	3	200	10	70-80
Agnello	1.8	3	200	10	90-95
Pesce					
Sgombro	1.1	3	180-200	10	35-40
Dentice	1.5	3	180-200	10	40-50
Trota al cartoccio	1.0	3	180-200	10	40-45
Pizza					
Napoletana	1.0	3	220	15	15-20
Dolci					
Biscotti	0.5	3	180	15	30-35
Crostate	1.1	3	180	15	30-35
Torte salate	1.0	3	180	15	45-50
Torte lievitate	1.0	3	165	15	35-40

N.B: i tempi di cottura sono indicativi e possono essere modificati in base ai propri gusti personali.

Manutenção quotidiana e limpeza do fogão

Antes de efectuar qualquer operação, desligar o fogão. Para que o fogão tenha longa vida, é necessário efectuar frequentemente uma limpeza geral, especialmente cuidada, tendo em conta que:

- Para a limpeza não utilizar aparelhos a vapor.
- As partes esmaltadas e os painéis auto-brilhantes devem ser lavados com água morna, sem usar pós abrasivos ou substâncias corrosivas que podem estragá-los;
- O interior do forno deve ser limpo frequentemente, quando ainda morno, usando-se água morna e detergente, em seguida é necessário passá-lo por água e secá-lo muito cuidadosamente;
- Os distribuidores de chama devem ser lavados frequentemente com água morna e detergente, tendo-se o cuidado de eliminar as incrustações.
- Limpe as chapas eléctricas (se houver) com um trapo húmido e unte-as com um pouco de óleo quando ainda estiverem mornas;
- Nos fogões com acendimento automático, é necessário proceder frequentemente a uma limpeza cuidada da extremidade dos dispositivos de acendimento electrónico instantâneo e é também necessário verificar que os orifícios de saída do gás dos distribuidores de chama não estejam entupidos;
- O aço inoxidável pode ficar manchado se permanecer por longo tempo em contacto com água muito calcária ou com detergentes agressivos (que contém fósforo). Aconselha-se enxaguar com muita água e secar após a limpeza. Além do mais, seria oportuno secar eventuais vazamentos de água.;
- Nos modelos com tampa de vidro, a limpeza faz-se com água quente, evitando utilizar panos ásperos ou substâncias abrasivas.

Obs.: não se deve fechar a tampa enquanto os bicos de gás estiverem quentes. Elimine eventuais líquidos presentes na tampa antes de abri-la.

Importante: Controlar periodicamente o estado de conservação do tubo flexível de ligação do gás, e substituí-lo á mais pequena anomalia, recomenda-se uma substituição anual.

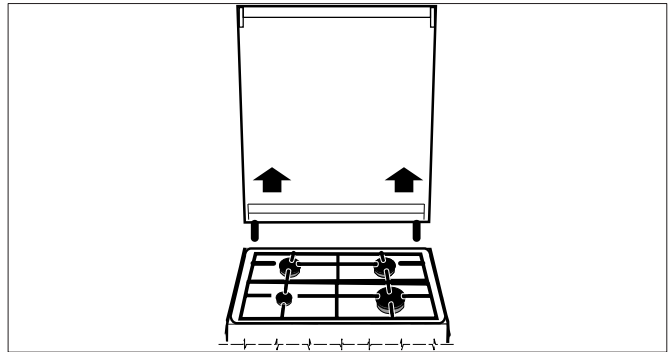
Lubrificação das torneiras

Com o tempo pode ocorrer o caso de uma torneira que se bloqueie ou apresente dificuldades na rotação, portanto será necessário substituir a torneira mesma.

Obs.: esta operação deve ser efectuada por um técnico autorizado pelo fabricante.

Tirar a tampa

É possível tirar a tampa do fogão para facilitar a limpeza. Para tirar a tampa, é necessário abri-la inteiramente e puxá-la para cima (veja figura)



Important safety warnings

To maintain the EFFICIENCY and SAFETY of this appliance, we recommend:

- call only the Service Centers authorized by the manufacturer
- always use original Spare Parts

- 1 This appliance is intended for nonprofessional use within the home.
- 2 These instructions are only for those countries whose symbols appear in the booklet and on the serial no. plate of the appliance.
- 3 **This owner's manual is for a class 1 appliance (insulated) or class 2, subclass 1 appliances (installed between two cabinets).**
- 4 Before using your appliance, read the instructions in this owner's manual carefully since it provides all the information you need to ensure safe installation, use and maintenance. Always keep this owner's manual close to hand since you may need to refer to it in the future.
- 5 When you have removed the packing, check that the appliance is not damaged. If you have any doubts, do not use the appliance and contact your nearest Ariston Service Centre. Never leave the packing components (plastic bags, polystyrene foam, nails, etc.) within the reach of children since they are a source of potential danger.
- 6 The appliance must be installed only by a qualified technician in compliance with the instructions provided. The manufacturer declines all liability for improper installation, which may result in personal injury and damage to property.
- 7 The electrical safety of this appliance can only be guaranteed if it is correctly and efficiently earthed, in compliance with regulations on electrical safety. Always ensure that the earthing is efficient. If you have any doubts, contact a qualified technician to check the system. The manufacturer declines all liability for damage resulting from a system which has not been earthed.
- 8 Before plugging the appliance into the mains, check that the specifications indicated on the data plate (on the appliance and/or packaging) correspond with those of the electrical and gas systems in your home.
- 9 Check that the electrical capacity of the system and sockets will support the maximum power of the appliance, as indicated on the data plate. If you have any doubts, contact a qualified technician.
- 10 An omnipolar switch with a contact opening of at least 3 mm or more is required for installation.
- 11 If the socket and appliance plug are not compatible, have the socket replaced with a suitable model by a qualified technician, who should also check that the cross-section of the socket cable is sufficient for the power absorbed by the appliance. The use of adaptors, multiple sockets and/or extensions, is not recommended. If their use cannot be avoided, remember to use only single or multiple adapters and extensions which comply with current safety regulations. In these cases, never exceed the maximum current capacity indicated on the individual adaptor or extension and the maximum power indicated on the multiple adapter.
- 12 Do not leave the appliance plugged in if it is not in use. Switch off the main switch and gas supply when you are not using the appliance.
- 13 The openings and slots used for ventilation and heat dispersion must never be covered.
- 14 The user must not replace the supply cable of this appliance. Always contact an after-sales service centre which has been authorised by the manufacturer if the cable has been damaged or needs replacement.
- 15 **This appliance must be used for the purpose for which it was expressly designed. Any other use (e.g. heating rooms) is considered to be improper and consequently dangerous. The manufacturer declines all liability for damage resulting from improper and irresponsible use.**
- 16 A number of fundamental rules must be followed when using electrical appliances. The following are of particular importance:
 - Do not touch the appliance when your hands or feet are wet.
 - Do not use the appliance barefooted.
 - Do not use extensions, but if they are necessary, caution must be exercised.
 - Never pull the power supply cable or the appliance to unplug the appliance plug from the mains.
 - Never leave the appliance exposed to atmospheric agents (rain, sun etc.)
 - Do not allow children or persons who are not familiar with the appliance to use it, without supervision.
- 17 Always unplug the appliance from the mains or switch off the main switch before cleaning or carrying out maintenance.
- 18 If you are no longer using an appliance of this type, remember to make it unserviceable by unplugging the appliance from the mains and cutting the supply cable. Also make all potentially dangerous parts of the appliance safe, above all for children who could play with the appliance.
- 19 To avoid accidental spillage do not use cookware with uneven or deformed bottoms on the burners. Turn the handles of pots and pans inwards to avoid knocking them over accidentally.
- 20 Never use flammable liquids such as alcohol or gasoline, etc. near the appliance when it is in use.
- 21 When using small electric appliances near the hob, keep the supply cord away from the hot parts.
- 22 Make sure the knobs are in the "•"/"o" position when the appliance is not in use.
- 23 When the appliance is in use, the heating elements and some parts of the oven door become extremely hot. Make sure you don't touch them and keep children well away.
- 24 **Gas appliances require regular air exchange to ensure trouble-free performance. When installing the cooker, follow the instructions provided in the paragraph on "Positioning" the appliance.**
- 25 The glass top (only on certain models) can shatter if it is overheated. Therefore, all of the burners or hot plates must be turned off before the top is closed.
- 26 If the cooker is placed on a pedestal, take the necessary precautions to prevent the same from sliding off the pedestal itself.
- 27 **Warning:** never place hot containers or items and flammable materials inside the dishwarmer drawer.

Installation

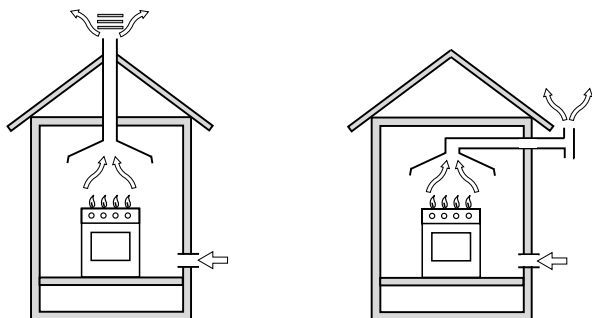
All instruction on the following pages must be carried out by a competent person (corgi registered) in compliance with gas safety (installation and use) regulation 1984.

Important: disconnect the cooker from the electricity and gas supply when any adjustment, etc.

Positioning your appliance

Important: this appliance may be installed and used only in permanently ventilated rooms in compliance with current directives. The following precautions should be taken:

- a) The room must be provided with an external exhaust system obtained with a hood or with an electric

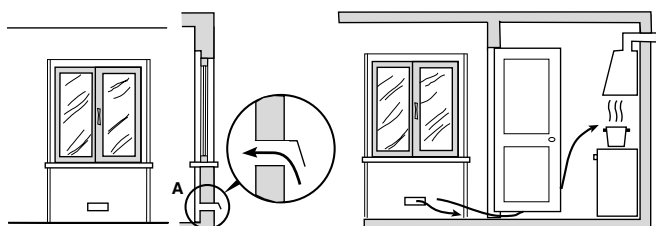


ventilator that goes on automatically each time the unit is switched on.

In the case of chimneys or flues with branches (for cookers)

Directly to the exterior

- b) The room must be provided with a system for air inflow which is necessary for a regular combustion. The air flow necessary for the combustion should be at least 2 m³/h for kW of installed power. The system may be realized by drawing the air directly from outside the building through a pipe that has at least a 100 cm² useable section and which must not be accidentally obstructed (Fig. A). And further it may be realized indirectly from other adjacent rooms which are provided with a ventilation pipe for the expulsion of the fumes to the outside of the building as foresaid, and which must not be part of the building in common use or



rooms with risk of fire, or bedrooms (Fig. B).

Detail A

Adjacent room

Room to be ventilated

Fig. A

Fig. B

Examples of ventilation openings for the comburent air

Increased opening between the door and and floor

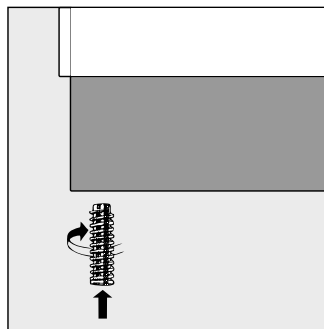
- c) During prolonged use of the appliance you may consider it necessary to open a window to the outside to improve ventilation.

- d) The liquefied petroleum gases, which are heavier than air, stagnate towards the ground. Therefore, the rooms containing LPG cans must have openings towards the outside in order to allow the venting from the ground of eventual gas leak. Thus, the LPG cans must not be

installed or settled in rooms that are below the ground level, (cellar, etc.) whether the cans are empty or partially full. It is advisable to keep in the room only the can which is being used, and it must be placed away from direct heat sources (ovens, fireplaces, stoves, etc.) that could make the can reach temperatures higher than 50°C.

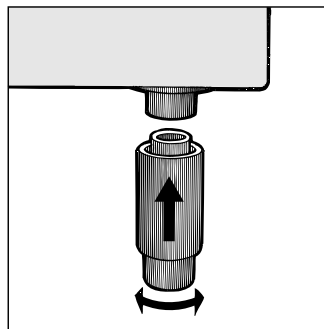
Levelling your appliance (only on a few models)

Your cooker is supplied with feet for levelling the appliance.



If necessary, these feet can be screwed into the housings in the corners of the cooker base.

Mounting the legs (only on a few models)

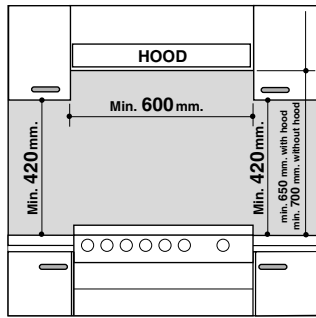


Press-fit legs are supplied which fit under the base of your cooker.

Installation of the cooker

The appliance can be installed next to furniture units which are no taller than the top of the cooker hob. The wall in direct contact with the back panel of the cooker must be made of non-flammable material. During operation the back panel of the cooker could reach a temperature of 50°C above room temperature. For proper installation of the cooker, the following precautions must be taken:

- The appliance can be placed in a kitchen, dining room or bedsit, but not in a bathroom.
- All furniture around the appliance must be placed at least 200 mm from the top of the cooker, should the surface of the appliance be higher than the worktop of this furniture. Curtains should not be placed behind the cooker or less than 200 mm away from the sides of the appliance.
- Any hoods must be installed according to the requirements in the installation manual for the hoods themselves.
- If the cooker is installed beneath a wall cabinet, the latter must be situated at a minimum of 420 mm above the hob. The minimum distance between the worktop and kitchen units made of combustible material is 700 mm.



- e) The wall in direct contact with the back panel of the cooker must be made of non-flammable materials.

Connecting the gas

The appliance should be connected to the mains or to a gas cylinder in compliance with current directives. Before making the connection, check that the cooker is regulated for the gas supply you are using. If not, follow the instructions indicated in the paragraph "Adapting to different types of gas". On some models the gas supply can be connected on the left or on the right, as necessary; to change the connection, reverse the position of the hose holder with that of the cap and replace the gasket (supplied with the appliance). When using liquid gas from a cylinder, install a pressure regulator which complies with current directive.

Important: check that the supply pressure complies with the values indicated in table 1 "Characteristics of the burners and nozzles" since this will ensure safe operation, correct consumption and ensure a longer life to your appliance.

Connection with hose

Make the connection using a gas hose complying with the characteristics provided in current directive. The internal diameter of the pipe used is as follows:

- 8mm for liquid gas;
- 13mm for methane gas.

When installing the hose, remember to take the following precautions:

- No part of the hose should touch parts whose temperature exceeds 50°C;
- The length of the hose should be less than 1500 mm;
- The hose should not be subject to twisting or pulling, and should not have bends or kinks.
- The hose should not touch objects with sharp edges, any moving parts, and it should not be crushed;
- The full length of the hose should be easy to inspect in order to check its condition;

Check that the hose fits firmly into place at the two ends and fix it with clamps complying to current directive. If any of the above recommendations can not be adopted, flexible metal pipes should be used.

Should the cooker be installed according to the conditions of Class 2, subdivision 1, only a flexible metal pipe which is in compliance with current safety standards should be used to make the connection to the gas mains.

Connecting a flexible jointless stainless steel pipe to a threaded attachment

Remove the hose holder fitted on the appliance. The gas supply pipe fitting is a threaded 1/2 gas cylindrical male attachment. Only pipes and gaskets complying with

current directives. The full length of the pipe must not exceed 2000 mm.

Tight control

Important: when installation has been completed, check the pipe fitting for leaks with a soapy solution. Never use a flame. Once the connection has been made, ensure that the flexible metal tube does not touch any moving parts and is not crushed.

Connecting the supply cable to the mains

Install a normalised plug corresponding to the load indicated on the data plate. When connecting the cable directly to the mains, install an omnipolar circuit-breaker with a minimum contact opening of 3 mm between the appliance and the mains. The omnipolar circuit breaker should be sized according to the load and should comply with current regulations (the earth wire should not be interrupted by the circuit breaker).

The supply cable should be positioned so that it does not reach a temperature of more than 50°C with respect to the room temperature, along its length. Before making the connection, check that:

- the limiter valve and the home system can support the appliance load (see data plate);
- the mains is properly earthed in compliance with current directives and regulations;
- there is easy access to the socket and omnipolar circuit breaker, once the hob has been installed.

N.B: never use reducers, adaptors or shunts since they can cause heating or burning.

Adapting the cooker to different types of gas

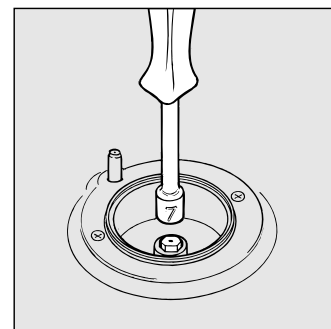
In order to adapt the cooker to a different type of gas with respect to the gas for which it was produced (indicated on the label attached to the lid), follow these steps:

- a)** replace the hose holder mounted on the appliance with that supplied in the bag of "cooker accessories".

Important: the hose holder for liquid gas is marked 8, the hose holder for methane gas is marked 13. Always fit the sealing gasket.

- b)** Replacing the burner nozzles on the hob:

- remove the grids and slide the burners from their housings;
- unscrew the nozzles using a 7 mm socket spanner, and replace them with nozzles for the new type of gas



(see table 1 "Burner and nozzle characteristics").

- replace all the components by repeating the steps in reverse order.
- c)** Minimum regulation of the hob burners:
 - turn the tap to minimum;
 - remove the knob and adjust the regulation screw, which

is positioned in or next to the tap pin, until the flame is small but steady.

N.B.: in the case of liquid gas, the regulation screw must be screwed in to the bottom.

- check that the flame does not turn off when you turn the tap quickly from high to low.

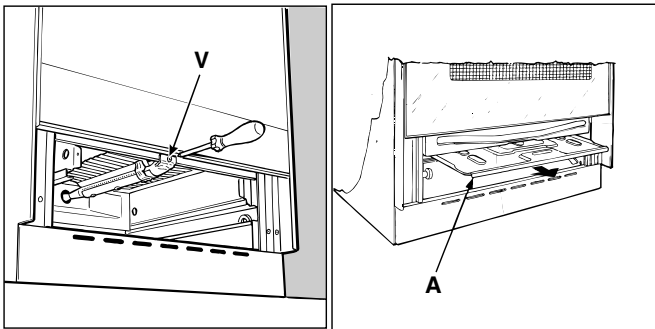
d) Regulating the primary air of the burners:

The primary air of the burners requires no regulation.

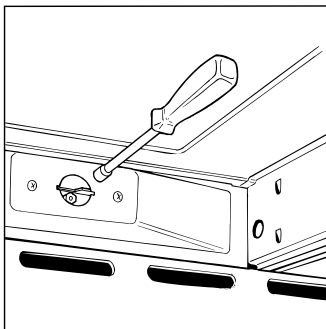
Adapting the gas oven to different types of gas

a) Replacing the oven burner nozzle:

- remove the warming drawer;
- remove the sliding protection "A" (see Fig.C);
- remove the screw and then the oven burner "V"(see Fig. D). Remove the oven door to facilitate this operation.
- unscrew the oven burner nozzle using the special socket spanner for the nozzles (see Fig. E), or better



still a 7 mm socket spanner, and replace it with a nozzle



suited to the new type of gas (see table 1).

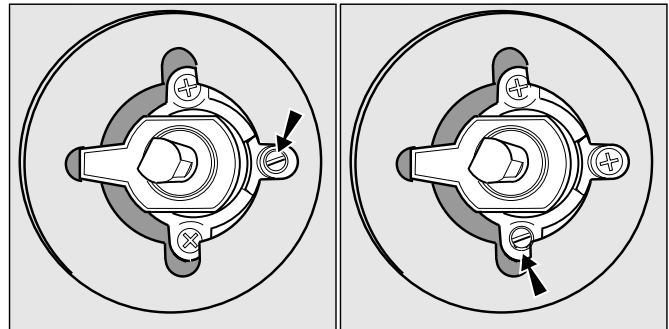
Fig. C

Fig.E

Fig. D

b) Minimum regulation of the gas oven burner with thermostat (see fig.):

- light the burner as described in the paragraph "the oven knob" of the instruction booklet.
- turn the knob to **Max** for about 10 minutes and then turn the knob to the **Min** setting;
- remove the knob;
- regulate the screw positioned outside the thermostat pin until the flame is small but steady.



N.B.: in the case of liquid gas, the regulation screw must be screwed in to the bottom.

Pay particular attention to the plug wires and thermocouple tubes.

Important

On completion of the operation, replace the old rating sticker with one indicating the new type of gas used. This sticker is available from our Service Centres.

Note

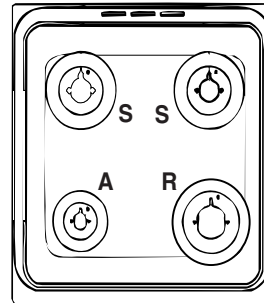
Should the pressure of the gas used be different (or vary) from the recommended pressure, it is necessary to fit a suitable pressure regulator onto the inlet pipe in compliance with current National Regulations relative to "regulators for channelled gas".

Burner and nozzle characteristics

Table 1

Burner	Diameter (mm)	Thermal Power kW (p.c.s.*)		Liquid Gas				Natural Gas		
		Nominal	Reduced	By-Pass 1/100 (mm)	Nozzle 1/100 (mm)	Flow* g/h		Nozzle 1/100 (mm)	Flow* l/h	
						***	**			
Fast (Large)(R)	100	3.00	0.7	41	86	218	214	116	286	
Semi Fast (Medium)(S)	75	1.90	0.4	30	70	138	136	106	181	
Auxiliary (Small)(A)	55	1.00	0.4	30	50	73	71	79	95	
Oven	-	2.00	1.0	48	49	68	145	143	107	190
Supply Pressures		Nominal (mbar)						28-30	37	20
		Minimum (mbar)						20	25	17
		Maximum (mbar)						35	45	25

- * At 15°C and 1013 mbar- dry gas
- ** Propane P.C.S. = 50,37 MJ/Kg
- *** Butane P.C.S. = 49,47 MJ/Kg
- Natural P.C.S. = 37,78 MJ/m³



K1G2S/P
K1G21S/P
KN1G2S/P

Technical Specifications

Oven:

Dimensions (HxLxP): 34x39x38 cm

Volume: 50 lt

Voltage and Frequency of Power Supply:

see data plate

Burners:

adaptable for use with all the types of gas indicated on the data plate situated inside the flap or, once the dishwasher drawer has been opened, on the inside wall of the left-hand side panel.



This appliance conforms with the following European Economic Community directives:

EC Directives: 2006/95/CE dated 12.12.06 (Low Voltage) and subsequent amendments - 2004/108/CE dated 15/12/04 (Electromagnetic Compatibility) and subsequent amendments - -2009/142/EC dated 30/11/09 (Gas) and subsequent amendments - 93/68/EC dated 22/07/93 and subsequent amendments - 2002/96/EC.

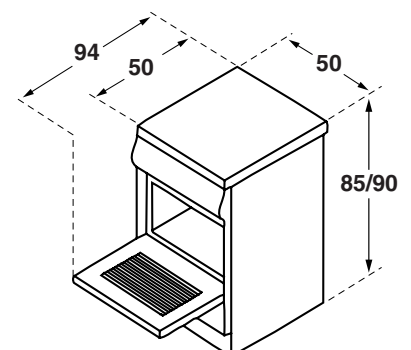
1275/2008 (Stand-by/ Off mode)

Disposal of old electrical appliances

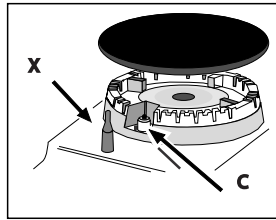
The European Directive 2002/96/EC on Waste Electrical and Electronic Equipment (WEEE), requires that old household electrical appliances must not be disposed of in the normal unsorted municipal waste stream. Old appliances must be collected separately in order to optimise the recovery and recycling of the materials they contain and reduce the impact on human health and the environment. The crossed out "wheeled bin" symbol on the product reminds you of your obligation, that when you dispose of the appliance it must be separately collected.

Consumers may take their old appliance to public waste collection areas, other communal collection areas, or if national legislation allows return it to a retailer when purchasing a similar new product.

All major household appliance manufacturers are active in the creation of systems to manage the collection and disposal of old appliances.



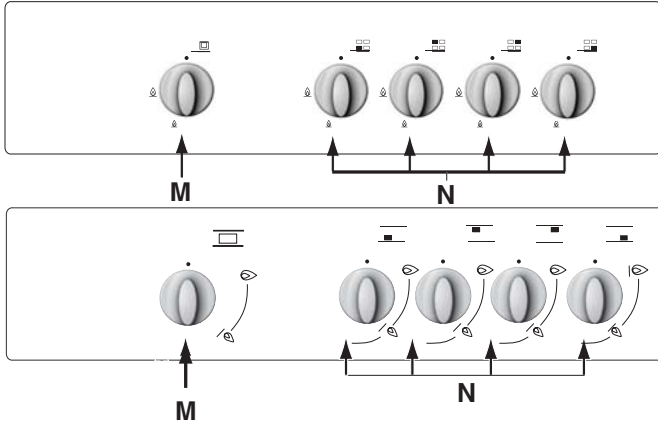
The cooker with gas oven and electric grill



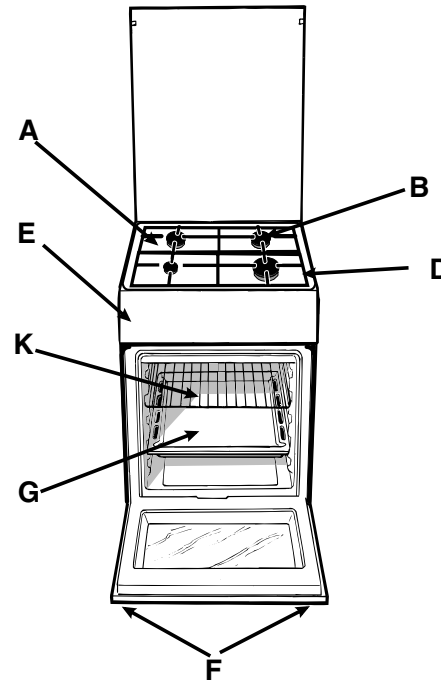
! If the flame is accidentally extinguished, switch off the burner and wait for at least 1 minute before attempting to relight it.

If the appliance is equipped with a flame failure safety device*(X), press and hold the BURNER knob for approximately 2-3 seconds to keep the flame alight and to activate the device.

To switch the burner off, turn the knob until it reaches the stop position*



- A. Tray for Catching Overflows
- B. Gas Burner
- D. Top Grate
- E. Control Panel
- F. Adjustable Feet or Legs
- G. Dripping Pan or Baking Sheet
- J. Flame Failure Device for Cooktop Burners (only on a few models)
- K. Oven Rack
- M. Oven and Grill Control Knob
- N. Control Knobs for Gas Burners on Hob



The different functions and uses of the oven

The various functions included in the cooker are selected by operating the control devices located on the cooker control panel.

Control Knobs for the Gas Burners on the Hob (N)

The position of the gas burner controlled by each one of the knobs is shown by a symbol of a solid ring: ●. To light one of the burners, hold a lighted match or lighter near the burner. Press down and turn the corresponding knob in the counter-clockwise direction to the **maximum** setting. Each burner can be operated at its maximum, minimum or intermediate power. Shown on the knob are the different symbols for off ● (the knob is on this setting when the symbol lines up with the reference mark on the control panel), for **maximum** and **minimum**.

To obtain these settings, turn the knob counter-clockwise with respect to the off position. To turn off the burner, turn the knob clockwise until it stops (corresponding again with the ● symbol).

WARNING! The glass lid can break in if it is heated up. Turn off all the burners and the electric plates before closing the lid.
*Applies to the models with glass cover only.



Models with Hob Gas Burner Safety Devices to Prevent Leaks (only on certain models)

These models can be identified by the presence of the device itself (see detail J).

Important: Since the hob burners are equipped with a safety device, you must hold the control knob in for about 6 seconds after the burner has been lighted to allow the gas to pass until the safety thermocouple has heated.

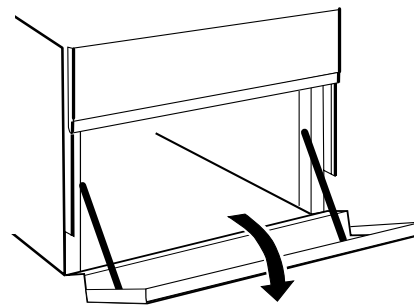
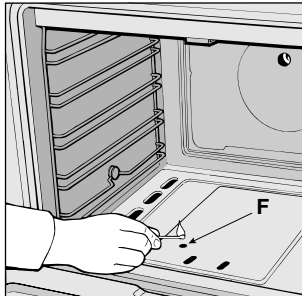
Notice: The first time you use your appliance, we recommend that you set the thermostat to the highest setting and leave the oven on for about half an hour with nothing in it, with the oven door shut. Then, open the oven door and let the room air. The odour that is often detected during this initial use is due to the evaporation of substances used to protect the oven during storage and until it is installed.

Attention: Only use the bottom shelf of the oven when using the rotisserie to cook (where present). For all other types of cooking, never use the bottom shelf and never place anything on the bottom of the oven when it is in operation because this could damage the enamel. Always place your cookware (dishes, aluminium foil, etc. etc.) on the grate provided with the appliance inserted especially along the oven guides.

Oven and Grill Control Knob (M)

This knob allows you to select the various features of the oven and to set the most appropriate cooking temperature from among those indicated on the knob itself (between **Min** and **Max**).

To light the oven burner, hold a lighted match or lighter near the "F" hole and, at the same time, press down and turn the oven knob counter-clockwise to the **Max** setting.



Since the cooker is equipped with a safety device which makes it necessary to keep the knob pressed in for about 6 seconds after the burner has been lighted to allow the gas to pass through freely.

The cooking temperature is selected by matching the desired temperature with the reference mark on the panel; the complete range of temperatures is shown below.

WARNING

To remove the sliding protection "A", unscrew screw "S". When you have finished, replace the protection and lock it in place with screw "S".

Before using the oven, make sure the sliding protection "A" is fastened in the correct position.

Practical advice for burner use

In order to get the maximum yield it is important to remember the following:

- Use appropriate cookware for each burner (see table) so as to avoid flames overshooting the edges.
- At boiling point turn the knob to minimum.
- Use cookware with lids.
- Always use cookware with flat bottoms.

Storage recess below the oven (only a few models)

Below the oven a recess can be used to contain cooking pans and cooker accessories. Moreover, during oven operation, it may be used to keep food warm. To open the storage is necessary turn it downwards.

Caution: this storage recess must not be used to store inflammable materials.

Burner	∅ Cookware diameter (cm)
Fast (R)	24 - 26
Semi Fast (S)	16 - 20
Auxiliary (A)	10 - 14

Cooking advice

The oven offers a wide range of alternatives which allow you to cook any type of food in the best possible way. With time you will learn to make the best use of this versatile cooking appliance and the following directions are only a guideline which may be varied according to your own personal experience.

Baking Pastries

When baking pastries, always place them in the oven after it has been preheated (about 15 minutes). Normal temperatures are around 160°C. Do not open the door while the pastry is cooking in order to prevent it from dropping. Batters should not be too runny, as this will result in prolonged cooking times. In general, follow the guidelines below. In general:

Cooking Fish and Meat

Meat must weigh at least 1 kg in order to prevent it from drying out. When cooking white meat, fowl and fish, use low temperature settings (150°C-175°C). For red meat that should be well done on the outside while tender and juicy on the inside, it is a good idea to start with a high temperature setting (200-220°C) for a short time, then turn the oven down afterwards. In general, the larger the roast, the lower the

temperature setting and the longer the total cooking time. Place the meat on the centre of the rack and place the dripping pan beneath it to catch the fat. Make sure that the rack is inserted so that it is in the centre of the oven. If you would like to increase the amount of heat from below, use the lower rack heights. For savoury roasts, dress the meat with lard or bacon on the top.

Using the grill

Important: always use the grill with the oven door closed. This will allow you both to attain excellent results and to save energy (about 10%).

To prevent fat and grease from dripping onto the bottom of the oven, place the dripping-pan beneath the rack used for grilling.

Pastry is too dry

Increase the temperature by 10°C and reduce the cooking time.

Pastry dropped

Use less liquid or lower the temperature by 10°C.

Pastry is too dark on top

Place it on a lower rack, lower the temperature, and increase the cooking time.

Cooked well on the inside but sticky on the outside

Use less liquid, lower the temperature, and increase the cooking time.

The pastry sticks to the pan

Grease the pan well and sprinkle it with a dusting of flour.

Cooker routine maintenance and cleaning

Before each operation, disconnect the cooker from the electricity. To assure the long life of the cooker, it must be thoroughly cleaned frequently, keeping in mind that:

- Do not use steam equipment to clean the appliance.
- the enamelled parts and the self-cleaning panels are washed with warm water without using any abrasive powders or corrosive substances which could ruin them;
- the inside of the oven should be cleaned fairly often while it is still warm using warm water and detergent, followed by careful rinsing and drying;
- the flame spreaders should be washed frequently with hot water and detergent taking care to eliminate any scale;
- in cookers equipped with automatic lighting, the terminal part of the electronic instant lighting devices should be cleaned frequently and the gas outlet holes of the flame spreaders should be checked to make sure they are free of any obstructions;
- the electric plates are cleaned with a damp cloth and they should be lubricated with a little oil while they still warm;
- Stainless steel may become marked if it comes into contact with very hard water or harsh detergents (containing phosphorous) for long periods of time. After cleaning, it is advisable to rinse thoroughly and dry. It is also recommended to dry any water drops;
- On models with glass covers, the covers should be cleaned with hot water; the use of rough cloths or abrasives is to be avoided.

N.B: avoid closing the cover while the gas burners are still warm. Remove any liquid from the lid before opening it.

Important: periodically check the wear of the gas hose and substitute it if there are any defects; we recommended changing it every year.

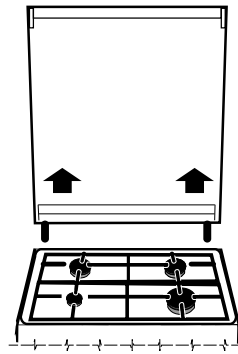
Greasing the Taps

The taps may jam in time or they may become difficult to turn. If so, the tap itself must be replaced.

N.B.: This operation must be performed by a technician authorised by the manufacturer.

Removing the lid

The cooker lid can be removed to facilitate cleaning. To remove the lid, first open it completely and pull it upwards (see figure)



Cooking advice

Food to be cooked	Wt. (Kg)	Cooking position of shelves from bottom	Temperature (°C)	Pre-heating time (min)	Cooking time (min.)
Pasta					
Lasagne	2.5	3	210	10	60-75
Cannelloni	2.5	3	200	10	40-50
Pasta bakes au gratin	2.5	3	200	10	40-50
Meat					
Veal	1.7	3	200	10	85-90
Chicken	1.5	3	220	10	90-100
Duck	1.8	3	200	10	100-110
Rabbit	2.0	3	200	10	70-80
Pork	2.1	3	200	10	70-80
Lamb	1.8	3	200	10	90-95
Fish					
Mackerel	1.1	3	180-200	10	35-40
Dentex	1.5	3	180-200	10	40-50
Trout baked in paper	1.0	3	180-200	10	40-45
Pizza					
Neapolitan	1.0	3	220	15	15-20
Cake					
Biscuits	0.5	3	180	15	30-35
Tarts	1.1	3	180	15	30-35
Savoury pie	1.0	3	180	15	45-50
Raised Cakes	1.0	3	165	15	35-40

NB: cooking times are approximate and may vary according to personal taste.

Indesit Company
viale Aristide Merloni, 47
60044 Fabriano (AN) Italy
tel. +39 0732 6611
www.indesit.com

Cucina con forno gas
06/11 - 195047802.02

Free Manuals Download Website

<http://myh66.com>

<http://usermanuals.us>

<http://www.somanuals.com>

<http://www.4manuals.cc>

<http://www.manual-lib.com>

<http://www.404manual.com>

<http://www.luxmanual.com>

<http://aubethermostatmanual.com>

Golf course search by state

<http://golfingnear.com>

Email search by domain

<http://emailbydomain.com>

Auto manuals search

<http://auto.somanuals.com>

TV manuals search

<http://tv.somanuals.com>