

OPERATION AND MAINTENANCE MANUAL FOR SERIES SC AND XC GRINDERS

NOTICE

Series SC and XC Grinders are designed for close-quarter work in the metal fabricating industry, shipyards, pipe fabrication, die and mold manufacturing and limited space applications. They are particularly good where conduits, pipes, ducts etc. pass through bulkheads or frames. These small Grinders are very efficient at grinding weld bead and leaving a fine finish.

WARNING

IMPORTANT SAFETY INFORMATION ENCLOSED - SAVE THESE INSTRUCTIONS



READ AND UNDERSTAND THIS MANUAL BEFORE OPERATING THIS PRODUCT

IT IS YOUR RESPONSIBILITY TO MAKE THIS SAFETY INFORMATION
AVAILABLE TO OTHERS THAT WILL OPERATE THIS PRODUCT

FAILURE TO OBSERVE THE FOLLOWING WARNINGS COULD RESULT IN INJURY

PLACING TOOL IN SERVICE

- Always install, operate, inspect and maintain this product in accordance with all applicable standards and regulations (local, state, country, federal, etc.).
- Always use clean, dry air at 90 psig (6.2 bar/620 kPa) maximum air pressure at the inlet. Higher pressure may result in hazardous situations including excessive speed, rupture, or incorrect output torque or force.
- Be sure all hoses and fittings are the correct size and are tightly secured. See Dwg. TPD905-2 for a typical piping arrangement.
- Ensure an accessible emergency shut off valve has been installed in the air supply line, and make others aware of its location.
- Do not use damaged, frayed or deteriorated air hoses and fittings.
- Keep clear of whipping air hoses. Shut off the compressed air before approaching a whipping hose.
- Always turn off the air supply and disconnect the air supply hose before installing, removing or adjusting any accessory on this tool, or before performing any maintenance on this tool.
- Do not lubricate tools with flammable or volatile liquids such as kerosene, diesel or jet fuel. Use only recommended lubricants.
- Keep work area clean, uncluttered, ventilated and illuminated.
- Do not remove any labels. Replace any damaged label.

USING THE TOOL

- Always wear eye protection when operating or performing maintenance on this tool.
- Always wear hearing protection when operating this tool.
- Always use Personal Protective Equipment appropriate to the tool used and material worked. This may include dust mask or other breathing apparatus, safety glasses, ear plugs, gloves, apron, safety shoes, hard hat and other equipment.
- Prevent exposure and breathing of harmful dust and particles created by power tool use:
 - Some dust created by power sanding, sawing, grinding, drilling and other construction activities contains chemicals known to cause cancer, birth defects or other reproductive harm. Some examples of these chemicals are:
 - lead from lead based paints,
 - crystalline silica from bricks and cement and other masonry products, and
 - arsenic and chromium from chemically treated lumber.
 - Your risk from these exposures varies, depending on how often you do this type of work. To reduce your exposure to these chemicals: work in a well ventilated area, and work with approved safety equipment, such as those dust masks that are specially designed to filter out microscopic particles.
- Keep others a safe distance from your work area, or ensure they use appropriate Personal Protective Equipment.
- This tool is not designed for working in explosive environments, including those caused by fumes and dust, or near flammable materials.
- This tool is not insulated against electric shock.
- Be aware of buried, hidden or other hazards in your work environment. Do not contact or damage cords, conduits, pipes or hoses that may contain electrical wires, explosive gases or harmful liquids.

Refer All Communications to the Nearest
Ingersoll-Rand Office or Distributor.
© Ingersoll-Rand Company 2002

Printed in Japan



Using the Tool (Continued)

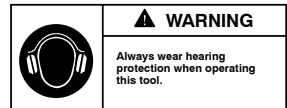
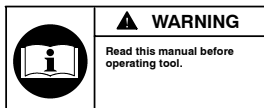
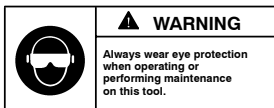
- Keep hands, loose clothing, long hair and jewelry away from working end of tool.
- Power tools can vibrate in use. Vibration, repetitive motions or uncomfortable positions may be harmful to your hands and arms. Stop using any tool if discomfort, tingling feeling or pain occurs. Seek medical advice before resuming use.
- Keep body stance balanced and firm. Do not overreach when operating this tool. Anticipate and be alert for sudden changes in motion, reaction torques, or forces during start up and operation.
- Tool and/or accessories may briefly continue their motion after throttle is released.
- To avoid accidental starting - ensure tool is in "off" position before applying air pressure, avoid throttle when carrying, and release throttle with loss of air.
- Ensure work pieces are secure. Use clamps or vises to hold work piece whenever possible.
- Do not carry or drag the tool by the hose.
- Do not use power tools when tired, or under the influence of medication, drugs, or alcohol.
- Never use a damaged or malfunctioning tool or accessory.
- Do not modify the tool, safety devices, or accessories.
- Do not use this tool for purposes other than those recommended.
- Use accessories recommended by Ingersoll-Rand.
- Do not use this tool if actual free speed exceeds the nameplate rpm.
- Before mounting a wheel, after any tool repair or whenever a Grinder is issued for use, check free speed of Grinder with a tachometer to make certain its actual speed at 90 psig (6.2 bar/620 kPa) does not exceed rpm stamped or printed on the nameplate. Grinders in use on the job must be similarly checked at least once each shift.
- Always use the recommended Ingersoll-Rand Wheel Guard furnished with the Grinder.
- Do not use any grinding wheel, bur or other accessory having a maximum operating speed less than the free speed of the Grinder in which it is being used. Always conform to maximum rpm on grinding wheel blotters.
- Inspect all grinding wheels for chips or cracks prior to mounting. Do not use a wheel that is chipped or cracked or otherwise damaged. Do not use a wheel that has been soaked in water or any other liquid.
- Make certain the grinding wheel properly fits the arbor. The wheel should not fit too snugly or too loosely. Plain hole wheels should have about 0.007" (0.17 mm) maximum diametral clearance. Do not use reducing bushings to adapt a wheel to any arbor unless such bushings are supplied by or recommended by the wheel manufacturer.
- After mounting a new wheel, hold the Grinder under a steel workbench or inside a casting and run it for at least 60 seconds. Make certain no one is within the operating plane of the grinding wheel. If a wheel is defective, improperly mounted or the wrong size and speed, this is the time it will usually fail.
- When starting with a cold wheel, apply it to the work slowly until the wheel gradually warms up. Make smooth contact with the work and avoid any bumping action or excessive pressure.
- Always replace a damaged, bent or severely worn wheel guard. Do not use a wheel guard that has been subjected to a wheel failure.
- Make certain wheel flanges are at least 1/3 the diameter of grinding wheel, free of nicks, burrs and sharp edges. Always use wheel flanges furnished by the manufacturer; never use a makeshift flange or a plain washer. Tighten Flange Nut securely.
- Guard opening must face away from the operator. Bottom of wheel must not project beyond guard.
- Series 32SSC & XC Grinders have a free speed of 25 000 rpm; Series 330SC & XC Grinders have a free speed of 30 000 rpm; Series 335SC Grinders have a free speed of 35 000 rpm when operated at 90 psig (6.2 bar/620 kPa) air pressure. Operation at higher air pressure will result in excessive speed.
- Always match collet size with accessory shank size.
- Always insert tool shank no less than 3/8" (10 mm) in the collet. Tighten Collet Nut securely to prevent accessory from working out during operation of the Grinder. Check tightness of Collet Nut before operating the Grinder. Pay particular attention to the fact that allowed speed of a mounted point is lowered when the length of the shaft is increased between end of collet and mounted point (overhang).

NOTICE

The use of other than genuine Ingersoll-Rand replacement parts may result in safety hazards, decreased tool performance, and increased maintenance, and may invalidate all warranties.

Repairs should be made only by authorized trained personnel. Consult your nearest Ingersoll-Rand Authorized Servicenter.

WARNING SYMBOL IDENTIFICATION



SERVICING THE TOOL

Lubrication



Ingersoll-Rand No. 10
Ingersoll-Rand No. 50



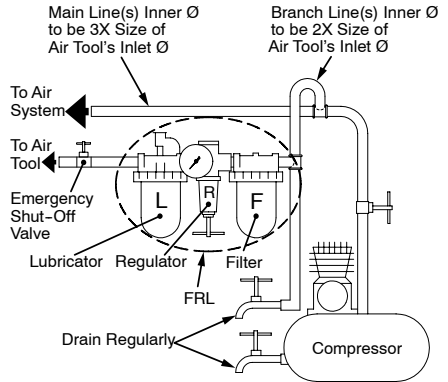
Ingersoll-Rand No. 68

Always use an air line lubricator with these tools.
We recommend the following Filter-Regulator-Lubricator Unit (FRL):

Inside USA use FRL unit # C11-03-G00

Outside USA use FRL unit # C26-C4-A29

After each two hours of operation, if an air line lubricator is not used, inject 1/2 to 1 cc of Ingersoll-Rand No. 10 Oil into the Air Inlet.



(Dwg. TPD905-2)

SPECIFICATIONS

Model	Speed rpm	Collet		■ Sound Level dB(A)		◆ Vibration Level
		inches	mm	Pressure	Power	m/s ²
335SC4	35,000	1/4"	6	82.1	----	3.7
330SC4	30,000	1/4"	6	82.8	----	2.1
325SC4	25,000	1/4"	6	81.2	----	1.8
325XC4 (3" Extension)	25,000	1/4"	6	82.2	----	2.4
330XC4 (3" Extension)	30,000	1/4"	6	82.6	----	1.9

- Tested in accordance with PNEUROP PN8NTC1.2
- ◆ Tested in accordance with ISO8662

MANUEL D'EXPLOITATION ET D'ENTRETIEN DES MEULEUSES DES SÉRIES SC ET CX

NOTE

Les meuleuses des Séries SC et XC sont destinées aux travaux dans des endroits restreints dans l'industrie des fabrications métalliques, des chantiers navals, des fabrications de tuyauteries, de matrices et de moules, et pour toutes les applications où l'espace est limité. En particulier, elles sont idéales dans les endroits où les tubes, tuyauteries, gaines, etc. passent à travers des cloisons ou des châssis. Ces petites meuleuses sont très efficaces pour le meulage des cordons de soudure lorsqu'une bonne finition est requise.

⚠ WARNING



**D'IMPORTANTES INFORMATIONS DE SÉCURITÉ SONT JOINTES -
CONSERVEZ SOIGNEUSEMENT CES INSTRUCTIONS.**

LISEZ ET ASSIMILEZ CE MANUEL AVANT D'UTILISER CE PRODUIT.

**IL VOUS INCOMBE DE TRANSMETTRE CES INFORMATIONS
DE SÉCURITÉ A TOUTES LES PERSONNES QUI UTILISERONT CE PRODUIT.**

LE NON RESPECT DES AVERTISSEMENTS SUIVANTS PEUT CAUSER DES BLESSURES.

MISE EN SERVICE DE L'OUTIL

- Installez, exploitez, inspectez et entretenez toujours ce produit conformément à toutes les normes et réglementations (locales, départementales, nationales, fédérales, etc.) en vigueur.
- Utilisez toujours de l'air sec et propre à une pression maximum de 90 psig (6,2 bar, 620kPa). Toute pression supérieure peut créer des situations dangereuses y compris une vitesse excessive, une rupture ou un couple ou effort de sortie incorrect.
- S'assurer que tous les flexibles et les raccords sont correctement dimensionnés et bien serrés. Voir Plan TPD905-2 pour un exemple type d'agencement des tuyauteries.
- Vérifiez qu'un robinet d'arrêt d'urgence accessible a bien été installé dans le circuit d'alimentation d'air et notifier son emplacement à tout le personnel.
- Ne pas utiliser des flexibles ou des raccords endommagés, effilochés ou détériorés.
- En cas de rupture ou d'éclatement du flexible d'air ne pas s'approcher. Couper le réseau d'air comprimé avant d'approcher du flexible d'air.
- Couper toujours l'alimentation d'air comprimé et débrancher le flexible d'alimentation avant d'installer, déposer ou ajuster tout accessoire sur cet outil, ou d'entreprendre une opération d'entretien quelconque sur l'outil.
- Ne lubrifiez jamais les outils avec des liquides inflammables ou volatils tels que le kérosène, le gazoil ou le carburant d'aviation. Utilisez seulement les lubrifiants recommandés.
- Maintenez le lieu de travail propre, sans obstruction, aéré et bien éclairé.
- Ne retirer aucune étiquette. Remplacer toute étiquette endommagée.

UTILISATION DE L'OUTIL

- Porter toujours des lunettes de protection pendant l'utilisation et l'entretien de cet outil.
- Porter toujours une protection acoustique pendant l'utilisation de cet outil.
- Portez toujours les équipements de protection personnelle adaptés à l'outil utilisé et au matériau travaillé. Ces équipements peuvent être des masques anti-poussière ou autre appareil respiratoire, des lunettes de sécurité, des bouchons d'oreille, des gants, un tablier, des chaussures de sécurité, un casque et d'autres équipements.
- Evitez toute exposition et respiration des poussières et particules nocives créées par l'emploi de l'outil pneumatique:
 - Certaines poussières produites par les opérations de ponçage, sciage, meulage, perçage et autres activités de construction contiennent des produits chimiques qui sont reconnus comme pouvant causer le cancer, des infirmités de naissance ou d'autres risques à effets nocifs. Parmi ces produits chimiques on trouve:
 - le plomb des peintures à base de plomb,
 - les cristaux de silice contenus dans les briques, le ciment et d'autres produits de maçonnerie, et
 - l'arsenic et le chrome des bois traités chimiquement.
 - Le risque présenté par l'exposition à ces poussières est fonction de la fréquence et du type de travail effectué. Pour réduire l'exposition à ces produits chimiques : travaillez dans une zone bien aérée, et utilisez les équipements de sécurité approuvés, tels que les masques à poussière qui sont spécialement conçus pour filtrer et arrêter les particules microscopiques.

Adressez toutes vos communications au Bureau
Ingersoll-Rand ou distributeur le plus proche.

© Ingersoll-Rand Company 2002

Imprimé au Japon



Utilisation de L'outil (Continued)

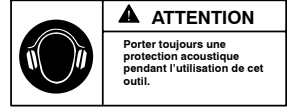
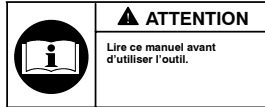
- Tenez les gens à une distance sûre de la zone de travail ou vérifiez qu'ils utilisent des équipements de protection personnelle appropriés.
- Cet outil n'est pas conçu pour fonctionner dans des atmosphères explosives, y compris celles créées par les vapeurs ou les poussières ou près de matériaux inflammables.
- Cet outil n'est pas isolé contre les chocs électriques.
- Soyez conscient des risques, cachés ou autres dans votre environnement de travail. N'entrez jamais en contact avec les câbles, les conduites, les tuyaux ou les flexibles qui pourraient contenir des câbles électriques, des gaz explosifs ou des liquides dangereux.
- Gardez les mains, vêtements amples, cheveux longs et bijoux éloignés de l'extrémité rotative de l'outil.
- Les outils électriques peuvent vibrer pendant l'usage. Les vibrations, les mouvements répétitifs et les positions inconfortables peuvent causer des douleurs dans les mains et les bras. Cessez d'utiliser les outils en cas d'inconfort, de picotements ou de douleurs. Consultez un médecin avant de recommencer à utiliser l'outil.
- Garder une position équilibrée et ferme. Ne pas se pencher trop en avant pendant l'utilisation de cet outil. Anticiper et prendre garde aux changements soudains de mouvement, couples de réaction ou forces lors du démarrage et de l'exploitation.
- L'outil et/ou les accessoires peuvent continuer à tourner brièvement après le relâchement de la gâchette.
- Pour éviter toute mise en marche accidentelle – vérifiez que l'outil est à la position "arrêt" avant d'appliquer l'air comprimé, évitez de toucher la commande de mise en marche lorsque vous transportez l'outil et relâchez la commande lorsque la pression d'air chute.
- Vérifiez que les pièces à travailler sont fermement fixées. Utilisez des brides ou un étau pour retenir les pièces lorsque possible.
- Ne transportez pas l'outil par son flexible d'air comprimé.
- N'utilisez pas d'outils lorsque vous êtes fatigué ou sous l'influence de médicaments, de drogues ou d'alcool.
- N'utilisez jamais un outil ou accessoire endommagé ou de fonctionnement douteux.
- Ne modifiez jamais l'outil, les dispositifs de sécurité ou les accessoires.
- N'utilisez pas cet outil à des fins autres que celles recommandées.
- Utilisez les accessoires recommandés par Ingersoll-Rand.
- Ne pas utiliser cet outil si la vitesse à vide réelle dépasse celle indiquée sur la plaque signalétique.
- Avant de monter une meule, après toute réparation de l'outil ou avant de fournir une meuleuse pour utilisation, vérifiez la vitesse à vide de la meuleuse avec un tachymètre pour s'assurer que la vitesse réelle à 6,2 bar (620 kPa) ne dépasse pas celle poinçonnée ou imprimée sur la plaque signalétique. Les meuleuses sorties sur chantier doivent être vérifiées de la même façon au moins une fois par poste.
- Utiliser toujours le protège-meule Ingersoll-Rand fourni avec la meuleuse.
- Ne jamais utiliser une meule, une fraise ou tout autre accessoire ayant une vitesse de service inférieure à la vitesse à vide de la meuleuse sur laquelle il est monté. Respecter toujours la vitesse maximum inscrite sur les disques en papier de la meule.
- Inspecter toutes les meules avant de les monter pour vérifier qu'elles ne présentent pas d'éclats ou de fissures. Ne jamais utiliser une meule écaillée, fissurée ou ayant un endommagement quelconque. Ne jamais utiliser une meule qui a été trempée dans l'eau ou tout autre liquide.
- S'assurer que la meule se monte correctement sur l'arbre. Le montage de la meule ne doit être ni serré ni libre. Les meules à trou lisse doivent présenter un jeu diamétral maximum de 0,17 mm. Ne pas utiliser de bagues réductrices, à moins que ces bagues soient recommandées et fournies par le fabricant de la meule.
- Après avoir monté une nouvelle meule, tenir la meuleuse sous un établi en acier ou dans une pièce coulée et la faire tourner pendant au moins 60 secondes. S'assurer que personne ne se tient dans le plan de rotation de la meule. Toute meule défectueuse, mal montée ou de dimension et vitesse incorrectes se cassera généralement à ce moment là.
- Pour commencer le travail avec une meule froide, l'appliquer lentement contre la pièce jusqu'à ce que la meule s'échauffe progressivement. Mettre la meule en contact avec la pièce en douceur en évitant tout choc ou pression excessive.
- Remplacer toujours un protège-meule endommagé, tordu ou très usé. Ne pas utiliser un protège-meule qui a été soumis à la rupture d'une meule.
- S'assurer que les flasques de meule couvrent au moins 1/3 du diamètre de la meule, et qu'ils sont exempts d'entailles, de bavures et d'arêtes vives. Utiliser toujours les flasques fournis par le fabricant; ne jamais utiliser de flasque de provenance douteuse ou de rondelle plate. Serrer fermement l'écrou du flasque.
- L'ouverture du protège-meule doit être orientée côté opposé à l'opérateur. Le bas de la meule ne doit pas dépasser le protège-meule.
- Toujours choisir une pince adaptée à la dimension de la queue de l'accessoire.
- La queue de l'outil doit toujours être insérée dans la pince sur au moins 3/8" (10 mm.) Serrer fermement l'écrou de pince pour éviter tout desserrage de l'accessoire pendant l'emploi de la meuleuse. Vérifier le serrage de l'écrou de pince avant de mettre la meuleuse en marche. Ne jamais oublier que la vitesse admissible d'une meule sur tige doit être réduite lorsque la longueur de la tige entre le bout de la pince et la meule (porte-à-faux) est augmentée.
- Les meuleuses de la Série 325SC & XC ont une vitesse à vide de 25 000 tr/mn; les meuleuses des Séries 330SC & XC ont une vitesse à vide de 30 000 tr/mn; les meuleuses des Séries 335SC ont une vitesse à vide de 35 000 tr/mn; lorsqu'exploitées avec une pression d'air de 6,2 bar (620 kPa). L'exploitation à une pression supérieure produira une vitesse excessive.

NOTE

L'utilisation de rechanges autres que les pièces d'origine Ingersoll-Rand peut causer des risques d'insécurité, réduire les performances de l'outil et augmenter l'entretien, et peut annuler toutes les garanties.

Les réparations ne doivent être effectuées que par des réparateurs qualifiés autorisés. Consultez votre Centre de Service Ingersoll-Rand le plus proche.

SIGNIFICATION DES SYMBOLES D'AVERTISSEMENT



ENTRETIEN DE L'OUTIL

Lubrification



Ingersoll-Rand No. 10
Ingersoll-Rand No. 50



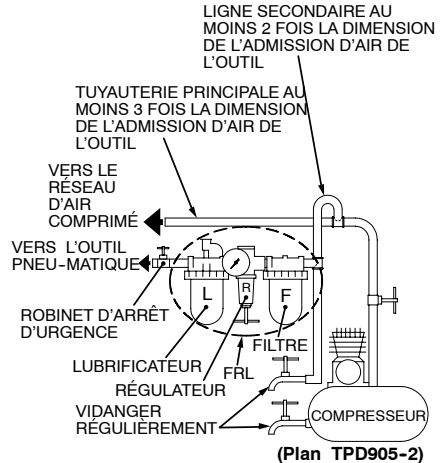
Ingersoll-Rand No. 68

Utiliser toujours un lubrificateur avec ces outils. Nous recommandons l'emploi du filtre-régulateur-lubrificateur suivant (FRL) :

Aux Etats-Unis, utiliser FRL # C18-03-FKG0-28

En dehors des Etats-Unis, utiliser FRL # C26-C4-A29

Toutes les deux heures de fonctionnement, si un lubrificateur de ligne n'est pas utilisé, injecter 1/2 à 1 cm³ d'huile Ingersoll-Rand No. 10 dans le raccord d'admission.



SPÉCIFICATIONS

Modèle	Vitesse rpm	Pince		■ Niveau de son dB (A)		◆ Niveau de Vibration m/s ²
		pouces	mm	Pression	Puissance	
335SC4	35000	1/4"	6	82,1	----	3,7
330SC4	30000	1/4"	6	82,8	----	2,1
325SC4	25000	1/4"	6	81,2	----	1,8
325XC4 (3" Extension)	25000	1/4"	6	82,2	----	2,4
330XC4 (3" Extension)	30,000	1/4"	6	82,6	----	1,9

- Testé conformément à PNEUROP PN8NTC1.2
- ◆ Testé conformément à ISO8662

MANUAL DE USO Y MANTENIMIENTO PARA AMOLADORAS MODELOS CD Y CX

NOTA

Las Amoladoras Serie CD y CX están diseñadas para trabajo de cercanía en la industria de fabricación de metales, astilleros, fabricación de tuberías, fabricación de moldes y troqueles y aplicaciones en espacios reducidos. Resultan especialmente eficaces para aquellas situaciones en las que los conductos, tuberías, etc. atraviesan tabiques o bastidores. Estas pequeñas amoladoras son muy eficaces para rectificar cordones de soldadura y dejar un acabado fino.



SE ADJUNTA INFORMACIÓN IMPORTANTE DE SEGURIDAD - GUARDE ESTAS INSTRUCCIONES.

LEA ESTE MANUAL Y ASEGÚRESE DE COMPRENDERLO BIEN ANTES
DE UTILIZAR ESTE APARATO.



ES SU RESPONSABILIDAD PONER ESTA INFORMACIÓN DE SEGURIDAD A
DISPOSICIÓN DE QUIENES VAYAN A UTILIZAR EL APARATO.

EL HACER CASO OMISO DE LOS AVISOS
SIGUIENTES PODRÍA OCASIONAR LESIONES.

PARA PONER LA HERRAMIENTA EN SERVICIO

- Instale, utilice, inspeccione y mantenga siempre este aparato de acuerdo con todas las normas locales y nacionales que sean de aplicación.
- Use siempre aire limpio y seco a una presión máxima de 90 psig (6,2 bar/620 kPa) en la admisión. Una presión superior puede redundar en situaciones peligrosas, entre ellas una velocidad excesiva, rotura, o un par o una fuerza de salida incorrectos.
- Asegúrese de que todas las mangueras y accesorios sean del tamaño correcto y estén bien apretados. Vea Esq. TPD905-2 para un típico arreglo de tuberías.
- Cerciórese de que se haya instalado una válvula de corte de emergencia en la línea de suministro de aire y notifique a los demás de su ubicación.
- No utilizar mangueras de aire y accesorios dañados, desgastados ni deteriorados.
- Manténgase apartado de toda manguera de aire que esté dando latigazos. Apague el compresor de aire antes de acercarse a una manguera de aire que esté dando latigazos.
- Corte siempre el suministro de aire y desconecte la manguera de suministro de aire antes de instalar, desmontar o ajustar cualquier accesorio de esta herramienta, o antes de realizar cualquier operación de mantenimiento de la misma.
- No lubrique las herramientas con líquidos inflamables o volátiles tales como queroseno, gasoil o combustible para motores a reacción. Use únicamente los lubricantes recomendados.
- Mantenga la zona de trabajo limpia, despejada, ventilada e iluminada.
- No saque ninguna etiqueta. Sustituya toda etiqueta dañada.

USO DE LA HERRAMIENTA

- Use siempre protección ocular cuando maneje, o realice operaciones de mantenimiento en esta herramienta.
- Use siempre protección para los oídos cuando maneje esta herramienta.
- Utilice siempre el equipo de protección individual que corresponda a la herramienta en uso y al material con el que se trabaja. Ello puede incluir una mascarilla contra el polvo u otro aparato de respiración, gafas de seguridad, tapones de oído, guantes, delantal, zapatos de seguridad, casco y otros artículos.
- Evite respirar el polvo y partículas nocivos que se producen al utilizar la herramienta, así como exponerse a ellos:

Ciertos tipos de polvo que se producen al lijar, serruchar, rectificar o taladrar y durante otras actividades de la construcción contienen

substancias químicas que son conocidos como causantes de cáncer, defectos de nacimiento y otros daños reproductivos. Algunos ejemplos de estas sustancias químicas:

- el plomo de las pinturas con base de plomo,
- la sílice cristalina de ladrillos y hormigón y otros productos asociados con la albanilería, y
- el arsénico y el cromo que produce la madera sometida a tratamientos químicos.

El riesgo a la persona que presenta una exposición de este tipo varía en función de la frecuencia con que se realiza esta clase de trabajo. Para reducir la exposición a estas sustancias químicas: trabaje en una zona bien ventilada y utilice equipo de protección homologado, por ejemplo una mascarilla especialmente diseñada para filtrar partículas microscópicas.

Toda comunicación se deberá dirigir a la oficina o al distribuidor Ingersoll-Rand más próximo.

© Ingersoll-Rand Company 2002

Impreso en Japón



Uso de la Herramienta (Continued)

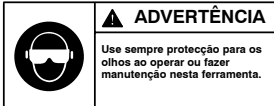
- Mantenga a los demás a una distancia segura de la zona de trabajo, o asegúrese de que utilicen el correspondiente equipo de protección individual.
- Esta herramienta no está diseñada para su utilización en ambientes explosivos, incluidos los que son provocados por la presencia de vapores y polvo, o cerca de materiales inflamables.
- Esta herramienta no está aislada contra descargas eléctricas.
- Tenga en cuenta los peligros enterrados, ocultos o de otro tipo en el entorno de trabajo. Tenga cuidado de no hacer contacto con, ni dañar, cables, conductos, tuberías ni mangueras que puedan contener hilos eléctricos, gases explosivos o líquidos nocivos.
- Mantenga las manos, la ropa suelta, el cabello largo y las alhajas apartados del extremo de trabajo de la herramienta.
- Las herramientas eléctricas pueden vibrar durante el uso. La vibración, los movimientos repetitivos o las posiciones incómodas pueden dañarle los brazos y manos. En caso de incomodidad, sensación de hormigueo o dolor, deje de usar la herramienta. Consulte con el médico antes de volver a utilizarla.
- Mantenga una postura del cuerpo equilibrada y firme. No estire demasiado los brazos al manejar la herramienta. Anticipe y esté atento a los cambios repentinos en el movimiento, pares de reacción u otras fuerzas durante la puesta en marcha y utilización.
- El movimiento de la herramienta y/o los accesorios puede prolongarse brevemente después de soltarse el mando.
- Para evitar el arranque imprevisto de la herramienta, verifique que esté en la posición de desconexión "off" antes de aplicarle aire a presión, evite tocar el mando al transportarla y suelte el mando mientras se descarga el aire.
- Asegúrese de que las piezas a trabajar estén bien sujetas. Siempre que sea posible, utilice mordazas o un tornillo de banco para sostener la pieza.
- No lleve ni arrastre la herramienta sujetándola por la manguera.
- No utilice herramientas eléctricas cuando esté cansado o bajo la influencia de medicamentos, drogas o alcohol.
- No utilice nunca una herramienta o un accesorio dañado o que no funcione correctamente.
- No modifique la herramienta, los dispositivos de seguridad ni los accesorios.
- No utilice esta herramienta para otros fines que no sean los recomendados.
- Utilice únicamente los accesorios Ingersoll-Rand recomendados.
- No use esta herramienta si la velocidad libre real excede la indicada en la placa de identificación.
- Antes de montar una muela, y después de todas las reparaciones de herramienta y siempre que se proporcione una Amoladora para su uso, compruebe la velocidad libre de dicha Amoladora con un tacómetro para asegurarse que su velocidad real a 90 psig (620 bar/6,2 kPa) no exceda las rpm estampadas o impresas en la placa de identificación. Las Amoladoras usadas en trabajos deberán ser examinadas similarmente como mínimo una vez en cada jornada de trabajo.
- Use siempre el Cubremuela Ingersoll-Rand recomendado y suministrado con la Amoladora.
- No use nunca una muela, taladro rotatorio dental o cualquier otro accesorio que tenga una velocidad máxima de funcionamiento menor que la velocidad libre de la Amoladora en la que se esté usando. Cumpla siempre las rpm máximas indicadas en los distanciadores de la muela.
- Inspeccione todas las muelas antes de su montaje para ver si tienen grietas o roturas. No use una muela que esté rota o agrietada o dañada de cualquier otra forma. No use una muela que haya estado a remojo en agua o en cualquier otro líquido.
- Asegúrese que la muela esté bien fijada en el eje. La muela no debe estar muy floja ni muy apretada. Las muelas de orificio normal deberán tener así como 0,007" (0,17 mm) de máxima holgura diamétrica. No use aros reductores para adaptar una muela al eje a menos que estos hayan sido suministrados o recomendados por el fabricante de muelas.
- Después de haber montado una muela nueva, sujete la Amoladora bajo un banco de acero o en un molde y hágala funcionar durante 60 segundos como mínimo. Asegúrese que no haya nadie en el entorno de operación de muela. Si la muela es defectuosa, está mal montada o es del tamaño y velocidad incorrectas, normalmente fallará en este momento.
- Cuando ponga en marcha una muela en frío, aplíquela lentamente al trabajo hasta que se caliente gradualmente. Contacte la zona de trabajo suavemente, y evite golpes o exceso de presión.
- Cambie siempre un cubremuela dañado, torcido o muy desgastado. No use un cubremuela que haya experimentado un fallo de muela.
- Asegúrese que las bridas de muela sean de un diámetro mínimo de 1/3 de la muela y que estén libres de marcas, abrasiones y bordes afilados. Use siempre las bridas de muela suministradas por el fabricante; no use nunca una brida casera o arandela normal. Apriete la Tuerca de Brida de manera segura.
- La apertura del cubremuela deberá estar orientada hacia afuera del operario. La parte inferior de la muela no deberá proyectarse fuera del cubremuela.
- Las Amoladoras Modelos 32SSC & XC tienen una velocidad libre de 25 000 rpm; Las Amoladoras Modelos 330SC & XC tienen una velocidad libre de 30 000 rpm; Las Amoladoras Modelos 335SC tienen una velocidad libre de 35 000 rpm; cuando se operan a una presión de aire máxima de 90 psig (6,2 bar/620 kPa). Si se utiliza la herramienta a una presión de aire comprimido mayor, se causará exceso de velocidad.
- Empareje siempre el tamaño de pinza con el tamaño de vástago de accesorio.
- Inserte siempre el vástago de herramienta en la pinza un mínimo de 3/8" (10 mm.) Apriete la Tuerca de Pinza de manera segura para evitar que se salga el accesorio durante el funcionamiento de la Amoladora. Compruebe el apriete de Tuerca de Pinza antes de usar la Amoladora. Preste especial atención al hecho de que la velocidad permitida de un punto de montaje disminuye cuando se incrementa la longitud de eje entre extremo de pinza y punto de montaje (saliente).

NOTA

El uso de piezas de recambio que no sean las auténticas piezas Ingersoll-Rand podría poner en peligro la seguridad, reducir el rendimiento de la herramienta y aumentar los cuidados de mantenimiento necesarios, así como invalidar toda garantía.

Las reparaciones sólo serán realizadas por personal cualificado y autorizado. Consulte con el centro de servicio Ingersoll-Rand autorizado más próximo.

IDENTIFICACIÓN DE SÍMBOLOS DE AVISO



MANTENIMIENTO DE LA HERRAMIENTA

Lubricación



Ingersoll-Rand N° 10
Ingersoll-Rand N° 50

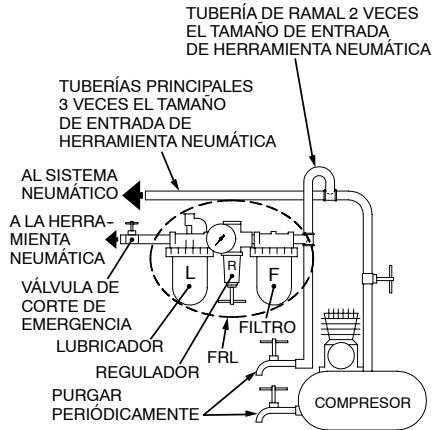
Ingersoll-Rand N° 68

Utilice siempre un lubricador de aire comprimido con estas herramientas. Recomendamos la siguiente unidad de Filtro-Regulador-Lubricador (FRL):

En EE.UU. utilizar FRL n° C11-03-G00

Fuera de EE.UU. utilizar FRL n° C26-C4-A29

Después de cada dos horas de uso, a menos que se use un lubricante de línea de aire comprimido, inyecte 1/2 - 1 cc de Aceite Ingersoll-Rand N° 1 en la Admisión de Aire.



(Esq. TPD905-2)

ESPECIFICACIONES

Modelo	Velocidad rpm	Pinza		■ Nivel de sonido dB (A)		◆ Nivel de vibraciones
		pulg.	mm	Presión	Potencia	m/s ²
335SC4	35000	1/4"	6	82,1	---	3,7
330SC4	30000	1/4"	6	82,8	---	2,1
325SC4	25000	1/4"	6	81,2	---	1,8
325XC4 (3" Extensión)	25000	1/4"	6	82,2	---	2,4
330XC4 (3" Extensión)	30,000	1/4"	6	82,6	---	1,9

- Comprobado conforme a la norma PNEUROP PN8NTC1.2
- ◆ Comprobado conforme a la norma ISO8662

MANUAL DE FUNCIONAMENTO E MANUTENÇÃO PARA RECTIFICADORES SÉRIE SC E XC

AVISO

Os Rectificadores Série SC e XC são concebidos para trabalho em espaços restritos na indústria de moldagem de metal, em estaleiros, fabricação de tubos, fabricação de matrizes e moldes e aplicações com espaço limitado. São especialmente bons onde condutas, canalizações, tubos etc. passam através de paredes ou armações. Estes pequenos Rectificadores são muito eficazes para rectificar pontos de soldadura e deixar uma acabamento polido.

⚠️ ADVERTÊNCIA

INFORMAÇÃO DE SEGURANÇA IMPORTANTE EM ANEXO -
GUARDE ESTAS INSTRUÇÕES.



LEIA E COMPREENDA ESTE MANUAL ANTES DE OPERAR ESTE PRODUTO.
É SUA RESPONSABILIDADE PÔR ESTAS INFORMAÇÕES DE SEGURANÇA À
DISPOSIÇÃO DAS OUTRAS PESSOAS QUE IRÃO OPERAR ESTE PRODUTO.

O NÃO CUMPRIMENTO DAS SEGUINTE ADVERTÊNCIAS
PODE RESULTAR EM FERIMENTOS.

COLOCAÇÃO DA FERRAMENTA EM SERVIÇO

- Instale, opere, inspeccione e faça manutenção neste produto sempre de acordo com todas as normas e regulamentos aplicáveis (locais, estatais, federais, nacionais etc.).
- Utilize sempre ar limpo e seco a uma pressão máxima de 6,2 bar na admissão. Pressão mais alta pode resultar em situações perigosas incluindo velocidade excessiva, ruptura ou binário ou força de saída incorrectos.
- Certifique-se de que todas as manguieiras e acessórios são da dimensão correcta e que estão seguros firmemente. Consulte o Des. TPD905-2 para uma disposição de tubos típica.
- Certifique-se de que foi instalada uma válvula de isolamento de emergência acessível na linha de alimentação de ar e informe os outros sobre a sua localização.
- Não utilize manguieiras de ar e acessórios danificados, puídos ou deteriorados.
- Mantenha-se afastado de manguieiras de ar a chicotear. Desligue o compressor antes de se aproximar de uma manguieira de ar a chicotear.
- Desligue sempre a alimentação de ar e a manguieira de alimentação de ar antes de instalar, retirar ou ajustar qualquer acessório desta ferramenta, ou antes de fazer manutenção na mesma.
- Não lubrifique a ferramenta com líquidos inflamáveis ou voláteis como querosene, gasóleo ou combustível para jactos. Utilize apenas os lubrificantes especificados.
- Mantenha a área de trabalho limpa, em ordem, ventilada e bem iluminada.
- Não retire nenhum rótulo. Substitua os rótulos danificados.

UTILIZAÇÃO DA FERRAMENTA

- Use sempre protecção para os olhos ao operar ou fazer manutenção nesta ferramenta.
- Use sempre protecção auricular ao operar esta ferramenta.
- Utilize sempre equipamento de protecção pessoal apropriado para a ferramenta utilizada e o material de trabalho. Isso pode incluir máscara contra a poeira ou outro aparelho de respiração, óculos de segurança, auriculares, luvas, avental, calçado de segurança, capacete e outro equipamento.
- Evite expor-se e respirar as poeiras e partículas nocivas criadas pela utilização de ferramentas motorizadas:
 - Algumas poeiras criadas por operações motorizadas de lixar, serrar, rectificar, perfurar e outras actividades de construção contêm produtos químicos conhecidos por causarem cancro, malformações congénitas e terem efeitos nocivos na reprodução. Alguns exemplos desses produtos químicos são:
 - chumbo de tintas à base de chumbo,
 - sílica cristalina de tijolos e cimento e outros produtos de alvenaria e
 - arsénico e crómio de madeira tratada quimicamente
- Os riscos dessas exposições varia, dependendo de com que frequência faz esse tipo de trabalho. Para reduzir a sua exposição a esses produtos químicos: trabalhe numa área bem ventilada e com equipamento de segurança aprovado, como as máscaras contra a poeira que são especialmente projectadas para filtrar partículas microscópicas.
- Mantenha terceiros a uma distância segura da sua área de trabalho ou certifique-se de que os mesmos estão a usar equipamento de protecção pessoal.

Envie toda a correspondência ao Escritório
ou Distribuidor Ingersoll-Rand mais próximo.

© Ingersoll-Rand Company 2002

Fabricado no Japão



- Esta ferramenta não é concebida para trabalhar em ambientes explosivos, incluindo os provocados por vapores e poeira ou perto de materiais inflamáveis.
- Esta ferramenta não é isolada contra choque eléctrico.
- Tenha em conta a possível presença de perigos enterrados, ocultos e outros no seu ambiente de trabalho. Não contacte ou danifique cabos, condutas, tubos ou manguueiras que possam conter fios eléctricos, gases explosivos ou líquidos perigosos.
- Mantenha as mãos, roupas soltas, cabelos longos e jóias afastados da extremidade de trabalho da ferramenta.
- As ferramentas mecânicas podem vibrar durante a utilização. Vibração, movimentos repetitivos ou posições desconfortáveis podem ser nocivos às suas mãos e braços. Pare de utilizar qualquer ferramenta se sentir desconforto, sensação de formigamento ou dor. Procure assistência médica antes de reiniciar a utilização.
- Mantenha o corpo numa posição equilibrada e firme. Não estique o corpo ao operar esta ferramenta. Esteja preparado e alerta para mudanças súbitas no movimento, binários ou forças de reacção durante o arranque e o funcionamento.
- A ferramenta e/ou acessórios podem continuar o movimento por um curto período depois que o regulador é libertado.
- Para evitar o arranque accidental, certifique-se de que a ferramenta está na posição desligada ("off") antes de aplicar pressão de ar; evite apertar o regulador ao transportar a ferramenta e liberte o regulador durante a perda de ar.
- Certifique-se de que as peças de trabalho estão seguras. Sempre que possível, utilize grampos ou tornos para fixar a peça de trabalho.
- Não transporte ou arraste a ferramenta pela mangueira.
- Não utilize ferramentas mecânicas quando estiver cansado ou sob a influência de drogas, álcool ou medicamentos.
- Nunca utilize uma ferramenta ou acessório avariado ou a funcionar mal.
- Não modifique a ferramenta, os dispositivos de segurança ou os acessórios.
- Não utilize esta ferramenta para fins diferentes dos recomendados.
- Use os acessórios recomendados pela Ingersoll-Rand.
- Não utilize esta ferramenta se a velocidade livre real ultrapassar o valor de rpm indicado na placa de identificação.
- Antes de montar uma mó abrasiva, após qualquer reparação da ferramenta ou sempre que o Rectificador for ser utilizado, verifique a velocidade livre do mesmo com um taquímetro para assegurar que a sua velocidade real a 90 psig (6,2 bar/620 kPa) não ultrapassa o valor de rpm gravado ou impresso na placa de identificação. Os rectificadores em uso numa tarefa devem ser verificados da mesma maneira, pelo menos uma vez em cada turno.
- Utilize sempre a Protecção de Mó Abrasiva Ingersoll-Rand recomendada e fornecida com o Rectificador.
- Não utilize uma mó abrasiva, rebarbador ou outro acessório que tenha uma velocidade máxima de funcionamento abaixo da velocidade livre do Rectificador no qual o acessório está a ser utilizado. Obedeça sempre ao valor máximo de rpm especificado nas anilhas das mós abrasivas.
- Inspeccione todas as mós abrasivas quanto a lascas ou rachas antes de as montar. Não utilize uma mó que esteja lascada, rachada, ou danificada de alguma maneira. Não utilize uma mó que tenha estado mergulhada em água ou em outro líquido qualquer.
- Certifique-se de que a mó abrasiva encaixa correctamente no veio. A mó abrasiva não deve encaixar demasiado apertada ou frouxa. As mós com orifício liso devem ter uma folga diametral máxima de cerca de 0,007 pol. (0,17 mm). Não utilize buchas redutoras para adaptar uma mó abrasiva a um veio, a menos que a bucha seja fornecida ou recomendada pelo fabricante da mó.
- Depois de montar uma mó abrasiva nova, segure o Rectificador sob uma bancada de aço ou dentro de uma peça fundida e ponha-o a funcionar durante pelo menos 60 segundos. Certifique-se de que não há ninguém dentro do plano de operação da mó abrasiva. Se uma mó estiver com defeito, montada incorrectamente ou for de tamanho ou velocidade errada, é geralmente nesta altura que ela falhará.
- Ao começar a trabalhar com uma mó fria, aplique-a ao trabalho lentamente, até a mó aquecer gradualmente. Faça contacto suave com o trabalho e evite qualquer acção instável ou pressão excessiva.
- Substitua sempre uma protecção de mó abrasiva danificada, curvada ou muito gasta. Não utilize uma protecção que tenha sido sujeita a uma falha de mó abrasiva.
- Certifique-se de que as flanges da mó têm pelo menos 1/3 do diâmetro da mó abrasiva, estão livres de entalhes, rebarbas e bordas afiadas. Utilize sempre as flanges de mó fornecidas pelo fabricante; nunca utilize uma flange improvisada ou uma anilha comum. Aperte a Flange da Mó firmemente.
- A abertura da protecção deve ficar voltada para longe do operador. O fundo da mó não deve ficar saliente além da protecção.
- Faça sempre a correspondência da dimensão do mandril com a dimensão da haste do acessório.
- Introduza sempre a haste da ferramenta pelo menos 10 mm no mandril. Aperte a Porca do Mandril firmemente para evitar que o acessório se desloque durante a operação do Rectificador. Verifique o aperto da Porca do Mandril antes de pôr o Rectificador em funcionamento. Preste atenção especial ao facto de que a velocidade permitida de um ponto montado é reduzida quando o comprimento do veio é aumentado entre a extremidade do mandril e o ponto montado (projecção).
- Os Rectificadores da Série 325SC & XC têm velocidade livre de 25.000 rpm; Os Rectificadores da 330SC & XC têm velocidade livre de 30.000 rpm; Os Rectificadores da Série 335SC têm velocidade livre de 35.000 rpm quando operados à pressão de ar de 90 psig (6,2 bar/620 kPa). A operação a uma pressão de ar mais elevada resultará em velocidade excessiva.

AVISO

A utilização de qualquer peça sobresselente que não seja Ingersoll-Rand genuína pode resultar em riscos para a segurança, em desempenho reduzido da ferramenta e mais necessidade de manutenção, e pode invalidar todas as garantias.

As reparações só devem ser feitas por pessoal autorizado e com formação adequada. Consulte o Representante Autorizado Ingersoll-Rand mais próximo.

IDENTIFICAÇÃO DO SÍMBOLO DE AVISO



MANUTENÇÃO DA FERRAMENTA

Lubrificação



Ingersoll-Rand Nº 10
Ingersoll-Rand Nº 50



Ingersoll-Rand Nº 68

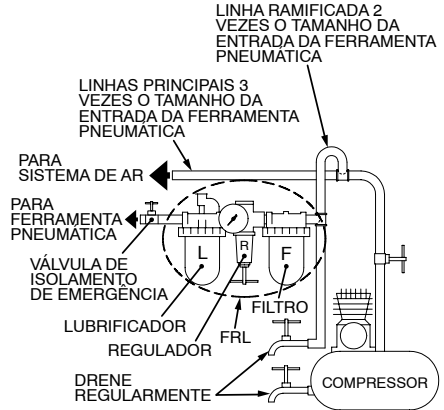
Utilize sempre um lubrificador de linha de ar com estas ferramentas.

Recomendamos a seguinte Unidade Filtro-Regulador-Lubrificador (FRL):

Dentro dos EUA use o FRL #C11-03-G00

Fora dos EUA use o FRL #CC26-C4-A29

Após cada duas horas de funcionamento, se não estiver a ser utilizado um lubrificador de linha de ar, injete 1/2 a 1 cc de Óleo Ingersoll-Rand Nº 10 na Admissão do Ar.



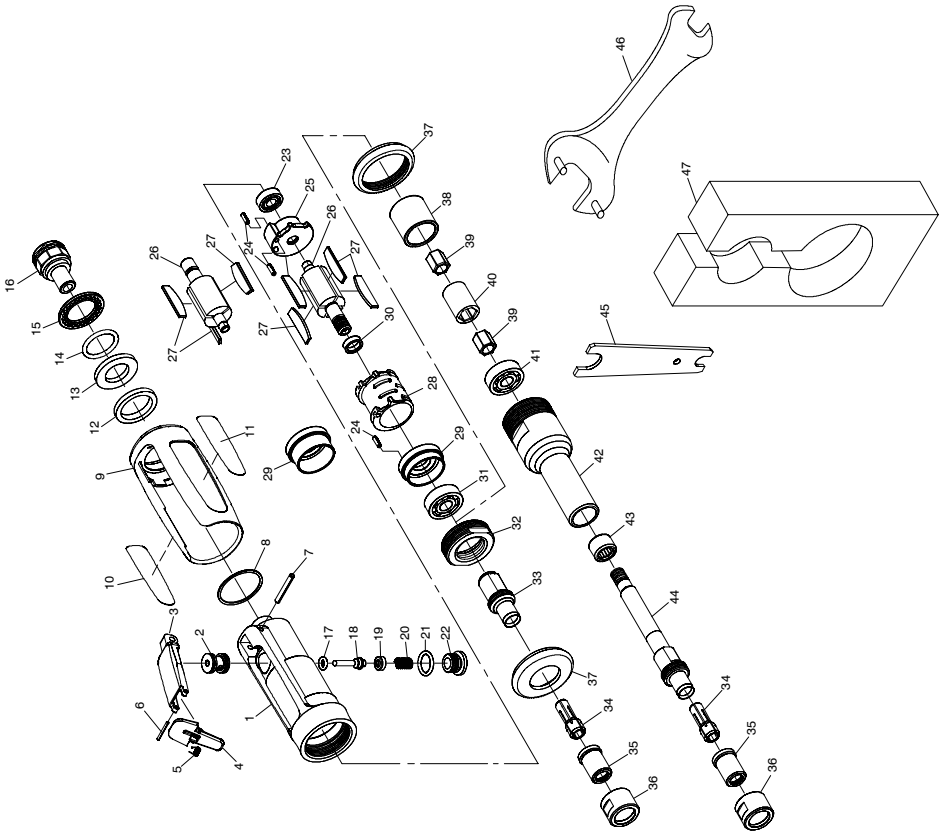
(Desenho TPD905-2)

ESPECIFICAÇÕES

Modelo	Velocidade rpm	Pinça		■ Nível de Ruído dB(A)		◆ Nível de Vibrações
		pol.	mm	Pressão	Potência	m/s ²
335SC4	35.000	1/4"	6	82,1	----	3,7
330SC4	30.000	1/4"	6	82,8	----	2,1
325SC4	25.000	1/4"	6	81,2	----	1,8
325XC4 (3" Extensão)	25.000	1/4"	6	82,2	----	2,4
330XC4 (3" Extensão)	30.000	1/4"	6	82,6	----	1,9

■ Teste de acordo com PNEUROP PN8NTC1.2

◆ Teste de acordo com ISO8662



(Dwg. TP2013)



PART NUMBER FOR ORDERING

PART NUMBER FOR ORDERING

---	Housing Assembly (325 Series)	22041388	•	23	Rear Rotor Bearing	22037279
---	Housing Assembly (330 Series)	22041396		24	Cylinder Dowel	308-98
---	Housing Assembly (335 Series)	80092562		25	Rear End Plate (335SC4 only)	80096449
*	Motor Housing	---		26	Rear End Plate (all other models)	22037261
*	Valve Bushing	---		27	Rotor (3 Vanes) (335SC4 only)	22037410
---	Throttle Lever Assembly	22041412	•	28	Rotor (4 Vanes) (all other models)	22037295
*	Throttle Lever	---		29	Vane Packet (set of 4 vanes)	22041636
*	Throttle Lever Latch	---		30	Cylinder	22037287
*	Latch Spring	---		31	Front End Plate (XC Series)	22037444
*	Latch Pin	---		32	Front End Plate (all other models)	22037311
•	Throttle Lever Pin	80096456		33	Front Rotor Bearing Spacer	22037329
•	Gasket, O-Ring	22041404	•	34	Front Rotor Bearing	107-97
9	Composite Housing Assembly	22037154		35	Motor Clamp	22037337
10	Warning Label	WLI-B TF		36	Collet Body	22037345
11	Nameplate (325SC4)	325SC4-301		37	1/4" Collet	22037352
	Nameplate (330SC4)	330SC4-301		38	Collet Cap	22037378
	Nameplate (335SC4)	335SC4-301		39	Collet Nut	22037360
	Nameplate (325XC4)	325XC4-301		40	Housing Cap (XC Series)	22037535
	Nameplate (330XC4)	330XC4-301		41	Housing Cap (all other models)	22037394
•	Muffler Element	22041370		42	Clamp Sleeve (XC Series)	22037634
•	O-Ring	22037220		43	Coupling Nut (XC Series)	22037584
•	O-Ring	22037238		44	Coupler (XC Series)	22037592
•	Exhaust Deflector	22037217		45	Rear Arbor Bearing (XC Series)	107-97
16	Inlet Bushing	22037204		46	Extension Housing (XC Series)	22038061
17	Valve O-Ring	107-314	•	47	Front Arbor Bearing (XC Series)	22037618
18	Valve Stem	22037246		+	Arbor (XC Series)	22037626
20	Valve Spring Seat	107-710			Wrench	302-69
•	Valve Spring	22037253			Wrench	22041263
•	Valve Plug O-Ring	308-251			Tool Holder	22040992
22	Valve Plug	103-266			Piped-Away Exhaust Kit	LGI-K284

• To keep downtime to a minimum, it is desirable to have on hand certain repair parts. We recommend that you stock one (pair or set) of each part indicated by a bullet (•) for every four tools in service.

* Not a least replaceable unit. Only available as part of next higher assembly.

+ Not Illustrated

⚠ WARNING

Always wear eye protection when operating or performing maintenance on this tool.

Always turn off the air supply and disconnect the air supply hose before installing, removing or adjusting any accessory on this tool, or before performing any maintenance on this tool.

LUBRICATION

Whenever one of these Grinders is disassembled for overhaul or replacement of parts, lubricate as follows:

1. Always wipe the Vanes (27) with a light film of oil before inserting them into the vane slots.
2. Inject 0.5 to 1.0 cc of Ingersoll-Rand No. 10 Oil into the Air Inlet (16) after assembly.

DISASSEMBLY

General Instruction:

1. Do not disassemble the tool any further than necessary to replace or repair damaged parts.
2. When grasping a tool or part in a vise, always use leather-covered or copper-covered vice jaws to protect the surface of the part or tool and help prevent distortion. This is particularly true of threaded members and housings. A special rubber block is available to hold the housing. The part number for ordering this special block is #22040992.
3. Do not remove any part, which is a press fit in or on a subassembly unless the removal of that part is necessary for repairs or replacement.
4. Do not disassemble the tool unless you have a complete set of new gaskets and O-Rings for replacement.
5. Do not press any needle bearing from a part unless you have a new needle bearing on hand for installation. Needle bearings are always damaged during the removal process.

Tool Specific Instructions:

- Steps common to all SC Models:
 1. Remove the Collet Nut (36), Collet Cap (35) and Collet (34).
 2. Remove the Housing Cap (37), using Wrench (46).
 3. Remove the Motor Clamp (32).
 4. Pull the Motor Assembly out of the Motor Housing (1).
 5. Disassemble the motor.
- Steps common to all XC Models:
 1. Remove the Extension Housing (42).

2. Grasp the Extension Housing in a vise and remove the Coupling Nut (39) while holding a wrench on the flats of the Arbor (44).
3. Press the Arbor (44) out of the Extension Housing.
4. Remove the Collet Nut (36), Collet Cap (35) and Collet (34).
5. Remove the Bearing (41) from the rear of the Extension Housing.
6. Press the Bearing (43) out of the front of the Extension Housing.
7. Remove the Coupler (40) and Clamp Sleeve (38) from the Motor Housing (1).
8. Pull the Motor Assembly out of the Motor Housing.
9. Disassemble the motor.

Disassembly of the Motor:

1. Grasp the Cylinder (28) in a vise and use a punch to tap the Rotor (26) out of the rear Bearing (23).
2. Remove the Vanes (27) from the Rotor.
3. Grasp the Rotor in a vise and remove the Collet Body (33) or Coupling Nut (39).
4. Remove the Front Rotor Bearing (31), if it must be replaced, by supporting the Front End Plate (29) between two blocks on the table of an Arbor Press. Place the blocks as close as possible to the body of the Rotor and press the Rotor from the Bearing and End Plate. Remove the Front End Plate Spacer (30) from the Rotor. Press the Bearing out of the End Plate using a 0.433" (11mm) pin.
5. Remove the Rear Bearing (23) if it must be replaced. Press the Bearing out of the End Plate using a 0.2375" (6.03mm) pin.

Disassembly of the Inlet and Throttle:

1. Using a 3/4" wrench, unscrew and remove the Inlet Bushing (16).
2. Remove the Exhaust Deflector (15), O-Ring (14) and Silencer (13) from the Inlet.
3. Using a 1/4" bushing driver, tap the Motor Housing out of the Composite Housing (9).
4. Remove the O-Ring Gasket (8) and Muffler Element (12).
5. Unscrew the Valve Plug (22), and remove the Valve Stem (18), Valve Spring (20), Valve Spring Seat (19) and Valve O-Ring (17).
6. The Valve Bushing (2), if it must be replaced, is only available as part of an assembly of the Motor Housing and Bushing.
7. Press the Throttle Lever Pin (7) from the Housing and remove the Throttle Lever Assembly (3, 4, 5 and 6).
8. Any Throttle Lever parts to be replaced are only available as part of the Throttle Lever Assembly.

ASSEMBLY

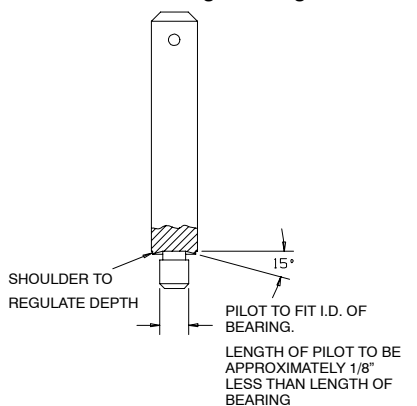
General Instructions

1. Always press on the **inner** ring of a ball-type bearing when installing the bearing on a shaft.
2. Always press on the **outer** ring of a ball-type bearing when pressing the bearing into a bearing recess.
3. Whenever grasping a tool or part in a vise, always use leather-covered or copper-covered vise jaws. Take extra care not to damage threads or distort housings.
4. Always clean every part and wipe every part with a thin film of oil before installation.
5. Check every bearing for roughness. If an open bearing must be cleaned, wash it thoroughly in clean solution and dry with a clean cloth. **Sealed or shielded bearings should not be cleaned.** Work grease into every open bearing before installation.
6. Apply a film of O-Ring lubricant to every O-Ring before installation.
7. Unless otherwise noted, always press on the stamped end of a needle bearing when installing a needle bearing into a recess. Use a bearing inserting tool similar to the one shown in Dwg. TPD786.

Tool Specific Instructions:

1. Assembly sequence is the reverse of disassembly.
2. First install the Throttle Lever Assembly, then the Valve parts.
3. Place the O-Ring Gasket and Muffler Element in position on the back of the Motor Housing and slide the Composite Housing down over the Motor Housing. Make sure the Gasket stays in correct position so as to not get pinched by the Composite Housing. Push the Composite Housing all the way back.
4. Install the Inlet parts. Make sure the O-Ring stays in correct position so as to not get pinched by the Inlet Bushing.
5. Assemble the Motor and install it in the Motor Housing. Make sure the Cylinder Dowel (24) is aligned with the round hole in the Motor Housing.
6. Install the Motor Clamp (SC models only), or Coupler, Clamp Sleeve and Extension assembly (XC models only).
7. Install the Housing Cap and the Collet parts.

Needle Bearing Inserting Tool



(Dwg. TPD786)

TROUBLESHOOTING GUIDE

Trouble	Probable Cause	Solution
Low power or low free speed	Insufficient air pressure	Check air line pressure at the Inlet of the Tool. It must be 90 psig (6.2 bar/620 kPa).
	Clogged muffler elements	Disassemble the Tool and agitate bare Motor Housing and Flange in a clean, suitable cleaning solution. Back Flush the Muffler Elements with a clean, suitable cleaning solution until all contaminants and obstructions are removed. If elements cannot be cleaned, replace them.
	Plugged Inlet Screen	Clean the Inlet Screen with a clean, suitable cleaning solution or replace the Screen.
	Worn or broken Vanes	Install a complete set of new Vanes.
	Worn or broken Motor Housing	Replace the Motor Housing.
	Internal air leakage in the Motor Housing indicated by high air consumption/low speed or air leaking out the front and rear exhaust simultaneously.	Replace the Motor Housing.
	Grit buildup under the Throttle Lever restricting full Throttle Valve Plunger movement	Remove the Throttle Lever and clean the groove in the Motor Housing.
	Bent stem on Throttle Valve	Replace the Throttle Valve.
	Angle gear wick misaligned or damaged	Reposition or replace the wick.
Excessive runout	Bent Arbor	Replace the Arbor.
	Loose Collet Nut	Tighten the Collet Nut until snug.
	Worn or damaged Collet, Collet Nut or Nosepiece	Replace the damaged component and retest.
	Worn or damaged Upper Arbor Bearing or Lower Arbor Bearing	Replace the worn or damaged Bearing.
Scoring of End Plate	Worn Front End Plate Spacer or Front End Plate	Install a new Front End Plate Spacer and Front End Plate.
	Worn Front Rotor Bearing	Install a new Front Rotor Bearing.
Leaky Throttle Valve	Dirt accumulation on Throttle Valve or Throttle Valve Seat	Disassemble, inspect and clean parts.
	Worn Throttle Valve or Throttle Valve Seat	Replace the Throttle Valve and/or Throttle Valve Seat.
	Excessive dirt build-up beneath the Throttle Lever	Clean out the slot area.
	Bent Throttle Valve Plunger	Replace the Plunger.

TROUBLESHOOTING GUIDE

Trouble	Probable Cause	Solution
Front Rotor Bearing runs hot	Front End Plate Spacer rubbing the bore of the Front End Plate	Replace the Front End Plate and Front End Plate Spacer combination.
Slow tool idle	Bent or leaky Throttle Valve	Replace the Throttle Valve.
Rough operation/vibration	Improper lubrication or dirt buildup	Disassemble the Tool and clean in a suitable cleaning solution. Assemble the Tool and inject 3 cc of the recommended oil into the Inlet and run the Grinder long enough to coat the internal parts with the oil.
	Worn or broken Rear Rotor Bearing or Front Rotor Bearing	Replace the worn or broken Bearings. Examine the Front End Plate, Front End Plate Spacer, Front Seal Cup and Rear Rotor Bearing Spacers and replace any damaged parts. If the rear end plate is damaged, replace the Rotor.
	Worn or broken Upper Arbor Bearing or Lower Arbor Bearing	Replace the worn or broken Bearing.
	Worn or broken Bevel Gear or Bevel Pinion	Examine the Bevel Gear and Bevel Pinion. If either is worn or damaged, replace both the Gear and the Pinion because they are a matched set and must not be used separately.

NOTICE

SAVE THESE INSTRUCTIONS. DO NOT DESTROY.

Free Manuals Download Website

<http://myh66.com>

<http://usermanuals.us>

<http://www.somanuals.com>

<http://www.4manuals.cc>

<http://www.manual-lib.com>

<http://www.404manual.com>

<http://www.luxmanual.com>

<http://aubethermostatmanual.com>

Golf course search by state

<http://golfingnear.com>

Email search by domain

<http://emailbydomain.com>

Auto manuals search

<http://auto.somanuals.com>

TV manuals search

<http://tv.somanuals.com>