

OPERATOR'S MANUAL

63536X

MANUAL DEL OPERARIO
MANUEL DE L'UTILISATEUR

RELEASED / LIBERADO / DECHARGE: 7-10-81
REVISED: 9-26-97
REV.A

PRESET METERED CONTROL HANDLE PALANCA DEL CONTROL MEDIDO PREFIJADO POIGNEE DE COMMANDE DOSEE PREREGLEE



**READ THIS MANUAL CAREFULLY BEFORE INSTALLING,
OPERATING OR SERVICING THIS EQUIPMENT.**

It is the responsibility of the employer to place this information in the hands of the operator. Keep for future reference.

Model Number Número de modelo Numero de modelos	Housing Assembly Conjunto del alojamiento Ensemble du bâti	Registers Registros Registres	Totalizes Totaliza Total	Face Units Unidades de lados Unites avant	Material Material Matériau
635363	635163	U.S. Quarts U.S. Cuartos U.S. Quarts	U.S. Quarts U.S. Cuartos U.S. Quarts	1 - 60	Anti freeze or water Anticongelante o agua Antigel ou eau
635364	635164	U.S. Quarts U.S. Cuartos U.S. Quarts	U.S. Gallons U.S. Galones U.S. Gallons	1 - 60	Oils Aceites Huiles
635365	635165	U.S. Gallons U.S. Galones U.S. Gallons	U.S. Gallons U.S. Galones U.S. Gallons	1 - 60	Oils Aceites Huiles
635367	635167	Liters Litros Litres	Liters Litros Litres	1 - 60	Oils Aceites Huiles
635369	635169	U.S. Quarts U.S. Cuartos U.S. Quarts	U.S. Quarts U.S. Cuartos U.S. Quarts	1/4 - 16	Oils Aceites Huiles

WARNING: Do not exceed maximum working pressure of 1000 p.s.i. (69 bar).

OPERATING INSTRUCTIONS

Do not attempt to advance (3) knob in a clockwise direction manually.

To set meter:

1. Set the easy-turning dial indicator in a counterclockwise direction to the amount of liquid required (up to 60 gallons).
2. Insert the nozzle into the liquid filler opening.
3. Pull (22) trigger up until it latches. Control handle will shut off automatically when the amount set on the dial has been delivered.

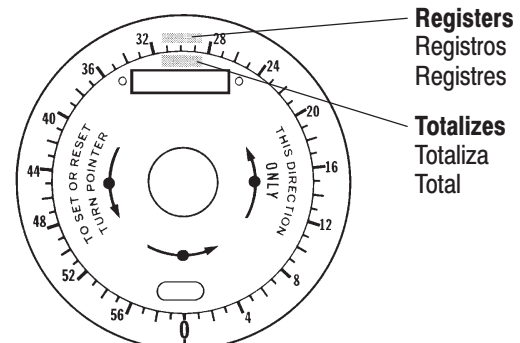
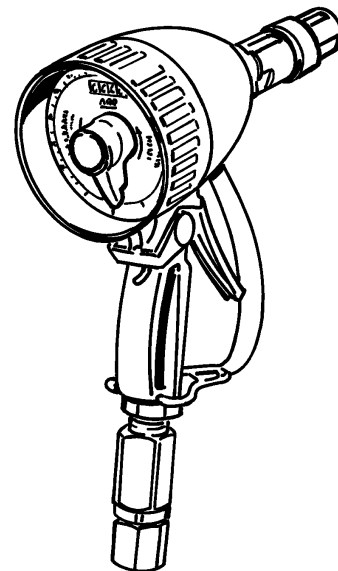
CAUTION: Disconnect pump power source and relieve all pressure from the system when not in use.

Do not drop or leave the control handle on the floor. Be sure the non-drip nozzle is fully open before actuating the handle. If non-drip tip is not fully open, the control handle will not shut off. Close completely after dispensing to prevent leakage. Hold the control handle so that the non-drip nozzle is pointed downward, turn counterclockwise to close and clockwise to open.

MAINTENANCE

If this meter fails to operate properly, we suggest it be returned to ARO for service.

NOTE: A small amount of lubricant will leak from the control handle after it has been used and the trigger is released. This is because this lubricant is already past the non-drip valve seat. The non-drip nozzle should be closed after each use to prevent this.



ARO

INGERSOLL-RAND COMPANY
ONE ARO CENTER • BRYAN, OHIO 43506-0151
☎ (419) 636-4242 • FAX (419) 633-1674 ©1997 • PRINTED IN U.S.A.

INGERSOLL-RAND
FLUID PRODUCTS

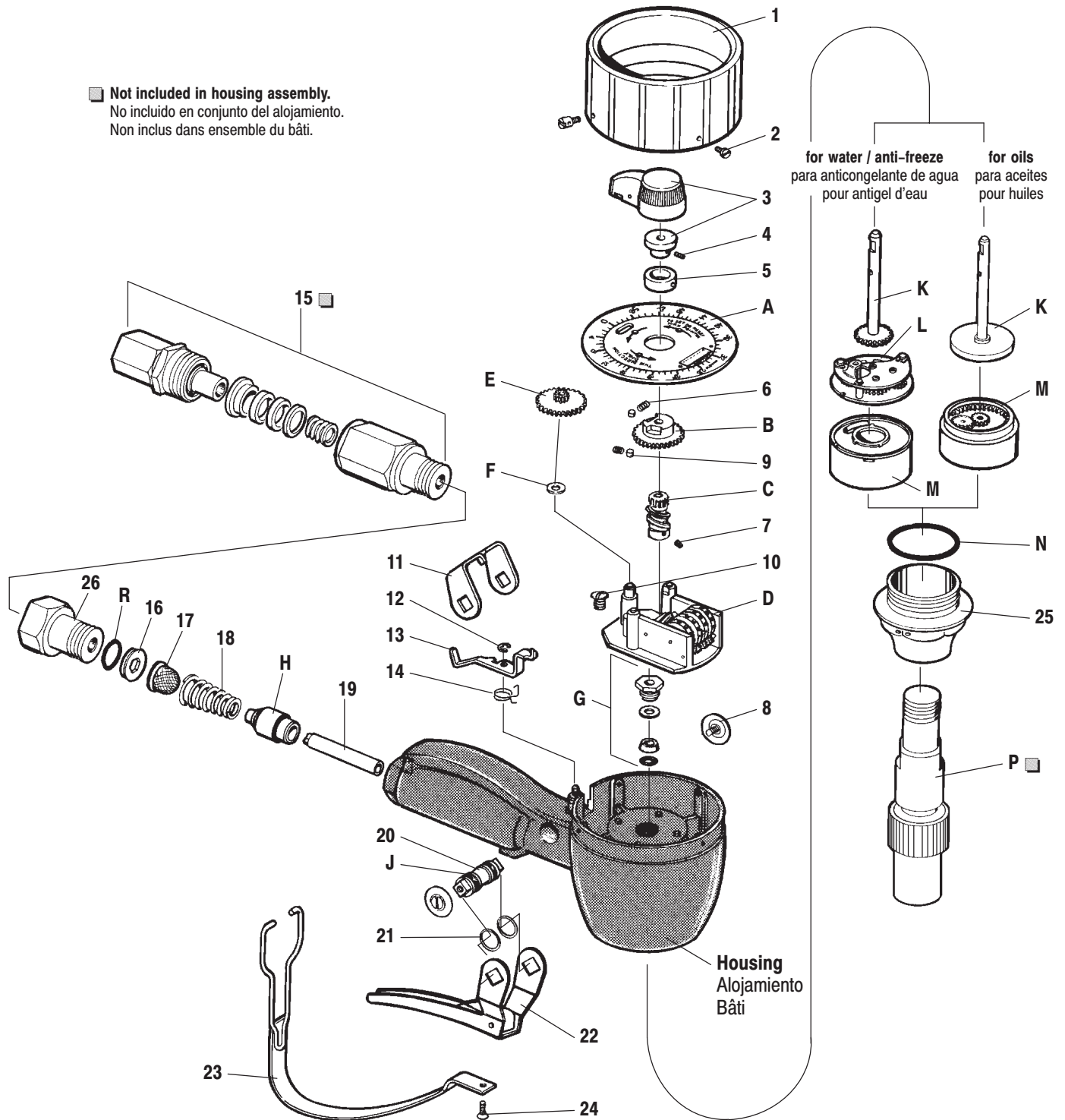
COMMON PARTS / PIEZAS COMUNES / PIECES COMMUNES

Item Elemento Article	Description (size in inches) Descripción (tamaño en pulgadas) Description (taille en pouces)	Qty Cant. Quan.	Number Numero Numero	Item Elemento Article	Description (size in inches) Descripción (tamaño en pulgadas) Description (taille en pouces)	Qty Cant. Quan.	Number Numero Numero
1	Shroud Aro de refuerzo Flasque	(1)	77544	14	Spring Resorte Ressort	(1)	77541
2	Screw Tornillo (#4 - 40 x 1/4") Vis	(4)	Y76-143-C	15	Swivel Assembly Conjunto de la Eslabón Ensemble du Pivot	(1)	635117
3	Knob and Pawl Assembly Conjunto de perilla y trinquete Ensemble bouton et cliquet	(1)	61499	16	Retainer Retén Dispositif de retenue	(1)	77535
4	Set Screw Tornillo prisionero (#8 - 32 x 1/8") Vis sans tête	(1)	77336	17	Screen Malla Ecran	(1)	71123
5	Sleeve Manga Manchon	(1)	76808	18	Spring Resorte Ressort	(1)	77534
6	Spring Resorte Ressort	(2)	5519	19	Valve Sleeve Assembly Conjunto de la manga de la válvula Ensemble du manchon de soupape	(1)	61489
7	Set Screw Tornillo prisionero Vis sans tête	(1)	76882	20	Cam Leva Came	(1)	77532
8	Screw Tornillo Vis	(2)	77537	21	Wavy Washer Arandela ondulada Rondelle ondulée	(2)	72238
9	Clutch Roller Rodillo del embrague Rouleau d'embrayage	(2)	5594	22	Trigger Assembly Conjunto del disparador Ensemble de déclenchement	(1)	61491
10	Screw Tornillo (#4 - 40 x 1/4") Vis	(4)	Y8-243-C	23	Handle Guard Assembly Conjunto de la protección del mango Ensemble du protège-poignée	(1)	61500
11	Lock Bar Barra de bloqueo Barre de verrouillage	(1)	77536	24	Screw Tornillo (#6 - 32 x 7/16") Vis	(1)	Y61-466-N
12	"E" Ring Aro "E" (3/32" i.d.) Anneau en E	(1)	Y180-12	25	Cap Tapa Bouchon	(1)	77538
13	Lock Pawl "UP" Trinquete de retención "ARRIBA" Cliquet de verrouillage en position "HAUT"	(1)	77542	26	Adapter Adaptador Adaptateur	(1)	74053

PARTS LIST / LISTA DE PIEZAS / LISTE DES PIECES

Item Elemento Article	Description (size in inches) Descripción (tamaño en pulgadas) Description (taille en pouces)	Qty Cant. Quan.	Model 635363	Model 635364	Model 635365	Model 635367	Model 635369
A	Dial and Window Assembly Conjunto de cuadrante y ventana Ensemble cadran et fenêtre	(1)	61498	61553	61512	61518	71270
B	Cam (# teeth) Leva (# teeth) Came (# teeth)	(1)	61497 (56)	61497 (56)	61497 (56)	61497 (56)	71394 (48)
C	Gear (# teeth) Engranaje (# teeth) Engrenage (# teeth)	(1)	61520 (18)	61494 (16)	61520 (18)	61509 (16)	71071 (24)
D	Register Registro Registre	(1)	61510 (w / 61520)	61495	61510 (w / 61520)	61521 (w / 61509)	5521
E	Pinion (# teeth) Piñón (# teeth) Pignon (# teeth)	(1)	61496 (14 / 60)	61496 (14 / 60)	61496 (14 / 60)	61496 (14 / 60)	5564 (24 / 48)
F	Washer Arandela (.025" i.d.) Rondelle	(1)	77539 (7/16 o.d.)	71393 (1/2 o.d.)	71393 (1/2 o.d.)	71393 (1/2 o.d.)	71393 (1/2 o.d.)
G	Gland Kit Juego de prensaestopas Kit de presse-étoupe	(1)	61506	71064	71064	71064	71064
H	Valve and Seat Válvula y asiento Soupape et siège	(1)	61505	61490	61490	61490	61490
J	Quad Ring Anillo cuadrangulares Joint d'étanchéité quatre lobes	(2)	77552	77533	77533	77533	77533
K	U.P.D. Spindle Assembly U.P.D. Conjunto del husillo U.P.D. Ensemble de la broche	(1)	61492	61682	61508	61519	71734
L	Gear Train Assembly Conjunto del tren de engranajes Ensemble du train d'engrenages	(1)	61346				

■ Not included in housing assembly.
 No incluido en conjunto del alojamiento.
 Non inclus dans ensemble du bâti.



PARTS LIST / LISTA DE PIEZAS / LISTE DES PIÈCES

Item Elemento Article	Description (size in inches) Descripción (tamaño en pulgadas) Description (taille en pouces)	Qty Cant. Quan.	Model 635363	Model 635364	Model 635365	Model 635367	Model 635369
M	Chamber and Piston Cámara y pistón Chambre et piston	(1)	61280	61493	61493	61507	61493
N	"O" Ring Aro tórico Joint torique	(1)	77554 (.140" x 1.887" o.d.)	Y325-226 (1/8" x 2-1/4" o.d.)	Y325-226 (1/8" x 2-1/4" o.d.)	Y325-226 (1/8" x 2-1/4" o.d.)	Y325-226 (1/8" x 2-1/4" o.d.)
P	Nozzle Boquilla Buse	(1)	66481	66481	66481	66481	60798
R	"O" Ring Aro tórico Joint torique	(1)	77513-2 (.087" x .818" o.d.)	77513	77513	77513	77513



LEA CUIDADOSAMENTE ESTE MANUAL ANTES DE INSTALAR ESTE EQUIPO, OPERARLO O REALIZARLE SERVICIO.

El empresario tiene la responsabilidad de poner esta información en manos de los operarios. Guárdela como referencia en el futuro.

ADVERTENCIA: No exceda la presión máxima en funcionamiento de 1000 p.s.i. (69 bar).

INSTRUCCIONES DE FUNCIONAMIENTO

No intente hacer avanzar (3) mandos en sentido de las agujas del reloj manualmente.

Para fijar el contador:

1. Gire el indicador de giro fácil en el sentido contrario a las agujas del reloj hasta la cantidad de líquido que se requiera (hasta 60 galones).
2. Inserte la boquilla en la abertura del relleno de líquido.
3. Tire del gatillo (22) hacia arriba hasta que se enganche. La palanca de control se apagará automáticamente cuando se haya suministrado la cantidad fijada en el indicador.

CUIDADO: Desconecte la fuente de alimentación de la bomba y descargue toda la presión del sistema cuando no esté en uso.

No deje caer la palanca de control ni la ponga en el suelo.

Asegúrese de que la boquilla sin goteo esté totalmente abierta antes de actuar la palanca. Si dicha boquilla no está totalmente abierta, la palanca de control no se cerrará. Cierre completamente después del suministro para evitar las fugas. Sujete la palanca de control de modo que la boquilla sin goteo esté apuntando hacia abajo. Gírela en el sentido contrario a las agujas del reloj para cerrarla y al revés para abrirla.

MANTENIMIENTO

Si este contador no funciona debidamente, sugerimos que lo envíe a ARO para hacer una revisión.

NOTA: Una pequeña cantidad de lubricante goteará de la palanca de control después de que se haya usado y se haya soltado el gatillo. Esto es porque este lubricante ya ha pasado por el asiento de la válvula sin goteo. La boquilla sin goteo debe cerrarse después de cada uso para evitar esto.



LIRE ATTENTIVEMENT CE MANUEL AVANT D'INSTALLER, D'UTILISER OU DE REPARER CET APPAREIL.

Il incombe à l'employeur de s'assurer que ces informations seront lues par l'opérateur. Conserver pour toute référence ultérieure.

MISE EN GARDE: Ne pas dépasser la pression de régime maximale de 1000 p.s.i. (69 bar).

MODE D'EMPLOI

Ne pas tenter de tourner le bouton (3) dans le sens horaire à la main.

Pour régler le sélecteur:

1. Régler le sélecteur facile à tourner dans le sens antihoraire selon le volume de liquide requis (jusqu'à 60 gallons).
2. Insérer la buse dans l'ouverture de remplissage du liquide.
3. Tirer la gâchette (22) vers le haut pour qu'elle s'enclenche. La poignée de commande coupe automatiquement l'alimentation dès que le volume défini a été versé.

ATTENTION: Débrancher la source d'alimentation de la pompe et évacuer toute la pression du système quand elle n'est pas utilisée.

Ne pas faire tomber ou laisser la poignée de commande par terre.

Veiller à ce que la buse anti-goutte soit ouverte à fond avant d'actionner la poignée. Si elle n'est pas ouverte à fond, la poignée de commande ne coupe pas l'alimentation. Fermer à fond après la distribution pour empêcher les fuites. Tenir la poignée de façon à ce que la buse anti-goutte soit dirigé vers le bas, tourner dans le sens antihoraire pour fermer, et dans le sens horaire pour ouvrir.

ENTRETIEN

Si cet indicateur ne marche pas correctement, il est recommandé de le renvoyer à ARO pour le faire réparer.

REMARQUE: Une petite quantité de lubrifiant fuit de la poignée de commande après son utilisation et après le déclenchement de la gâchette. Ceci est dû au fait que ce lubrifiant a passé le siège du clapet anti-écoulement. Pour éviter cela, refermer la buse anti-goutte après chaque usage.

Free Manuals Download Website

<http://myh66.com>

<http://usermanuals.us>

<http://www.somanuals.com>

<http://www.4manuals.cc>

<http://www.manual-lib.com>

<http://www.404manual.com>

<http://www.luxmanual.com>

<http://aubethermostatmanual.com>

Golf course search by state

<http://golfingnear.com>

Email search by domain

<http://emailbydomain.com>

Auto manuals search

<http://auto.somanuals.com>

TV manuals search

<http://tv.somanuals.com>