

PARTS LIST • Cabinet
 Liste des pièces pour le classeur
 Lista de piezas para el archivero

Missing parts? Call 877-433-5776
Pièces manquantes? Appeler le 877-433-5776
¿Faltan piezas? Llame al 877-433-5776

- A Bottom Frame
- B Right Side
- C Left Side
- D Top panel
- E Back Panel
- F Drawer Left Side
- G Drawer Right Side
- H Drawer Back panel
- I Drawer Bottom
- J Top Drawer Head
- K Bottom Drawer Left Side
- L Bottom Drawer Right Side
- M Bottom Drawer Back Panel
- N Drawer Bottom
- O Bottom Drawer Front

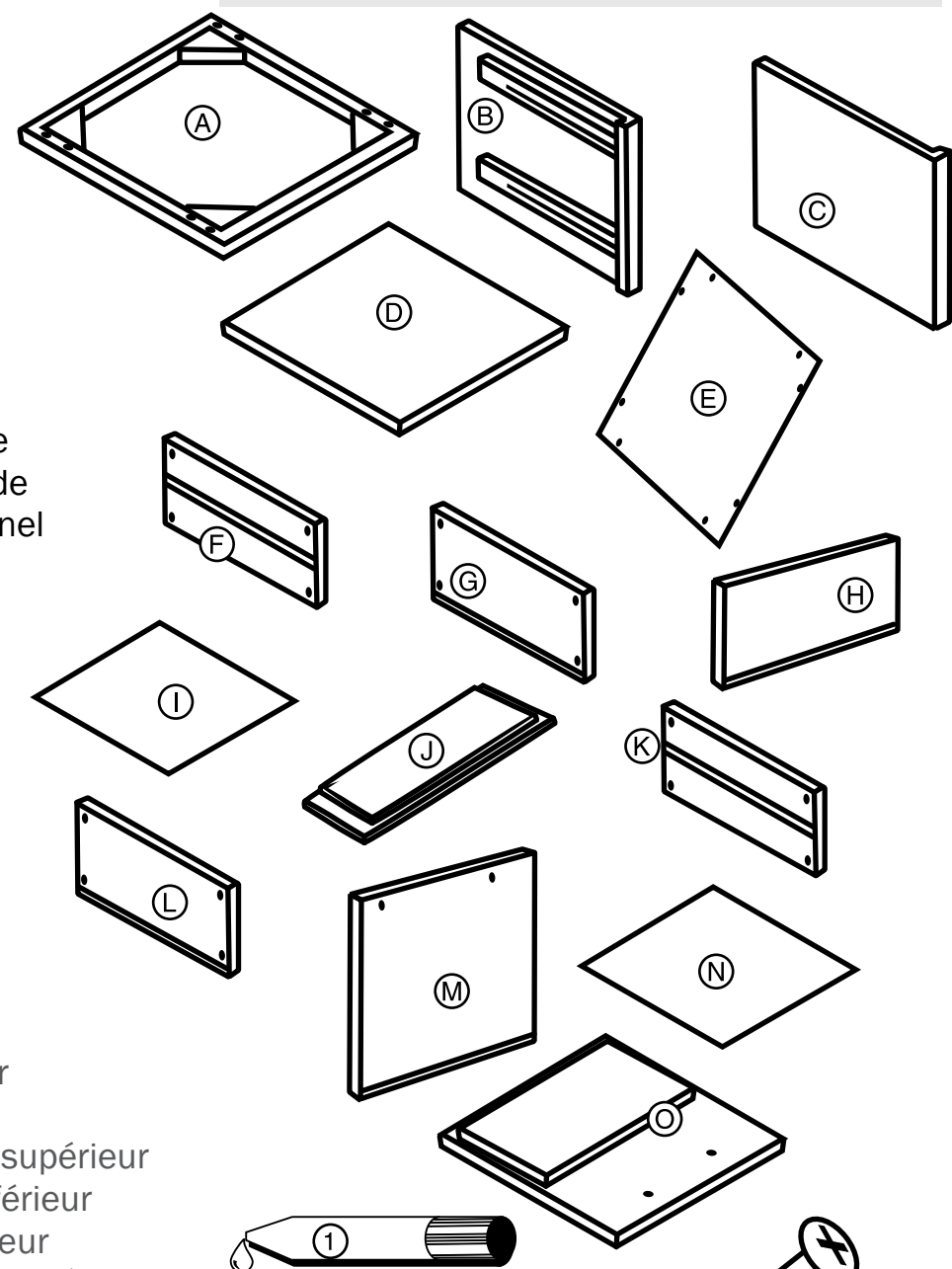
Additional tools required:
Phillips screwdriver

- A Structure inférieure
- B Côté droit
- C Côté gauche
- D Panneau supérieur
- E Panneau arrière
- F Coté gauche du tiroir
- G Côté droit du tiroir
- H Panneau arrière du tiroir
- I Fond du tiroir
- J Panneau avant du tiroir supérieur
- K Coté gauche du tiroir inférieur
- L Côté droit du tiroir inférieur
- M Panneau arrière du tiroir inférieur
- N Fond du tiroir
- O Panneau avant du tiroir inférieur

Outils supplémentaires nécessaires :
Tournevis cruciforme

- A Bastidor inferior
- B Panel lateral derecho
- C Panel lateral izquierdo
- D Panel superior
- E Panel Posterior
- F Lado izquierdo de la gaveta
- G Lado derecho de la gaveta
- H Panel posterior de la gaveta
- I Panel inferior de la gaveta
- J Parte frontal de la gaveta superior
- K Lado izquierdo de la gaveta inferior
- L Lado derecho de la gaveta inferior
- M Panel posterior de la gaveta inferior
- N Panel inferior de la gaveta
- O Panel frontal de la gaveta inferior

Herramientas adicionales requeridas:
Destornillador Phillips



Glue tube (1)
 Tube de colle
 Tubo de pegamento

Cam Bolts (8)
 Vis à ferrure d'assemblage à excentrique
 Pernos de leva

Cam Locks (8)
 Ferrure d'assemblage à excentrique
 Cerraduras de leva

Screws 3/4" (32)
 Vis de 1,9 cm (3/4 po)
 Tornillos de 3/4 pulg

Handle Bolts (4)
 Vis pour poignées
 Tornillos para los tiradores

Dowels (8)
 Goujons en bois
 Espigas

Handles (2)
 Poignées
 Tiradores

Screws 1/2" (8)
 Vis de 1,27 cm (1/2 po)
 Tornillos de 1/2 pulg

Aluminum Bar (2)
 Barre en aluminium
 Barra de aluminio

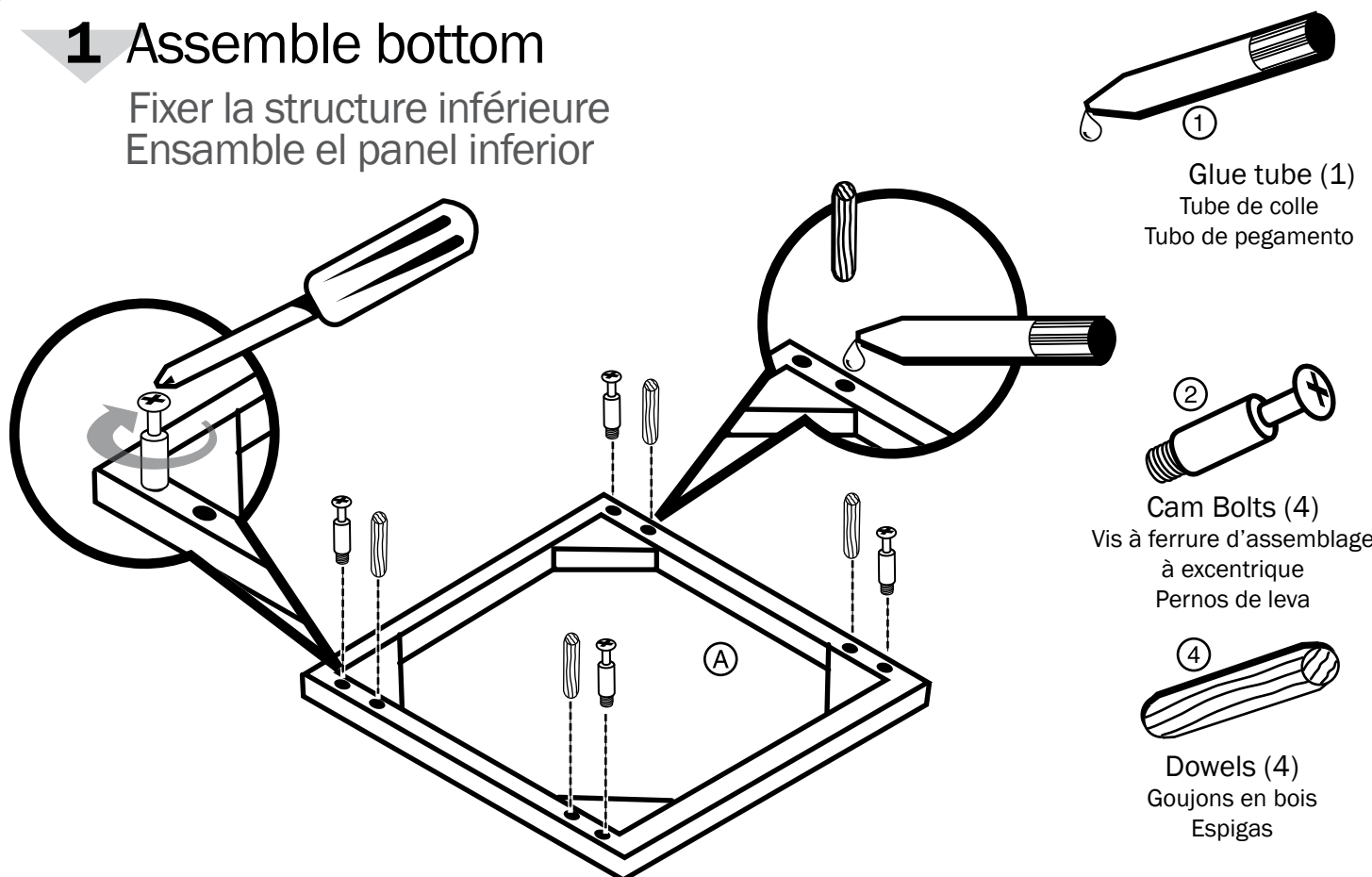
Back Casters (2)
 Roulettes arrière
 Ruedas posterior

Front Casters (2)
 Roulettes avant
 Ruedas frontal

See other side for Desktop assembly
 Voir au dos pour le montage du bureau • Ver al dorso el ensamblaje del escritorio

1 Assemble bottom

Fixer la structure inférieure
 Ensamble el panel inferior



Glue tube (1)
 Tube de colle
 Tubo de pegamento

Cam Bolts (4)
 Vis à ferrure d'assemblage à excentrique
 Pernos de leva

Dowels (4)
 Goujons en bois
 Espigas

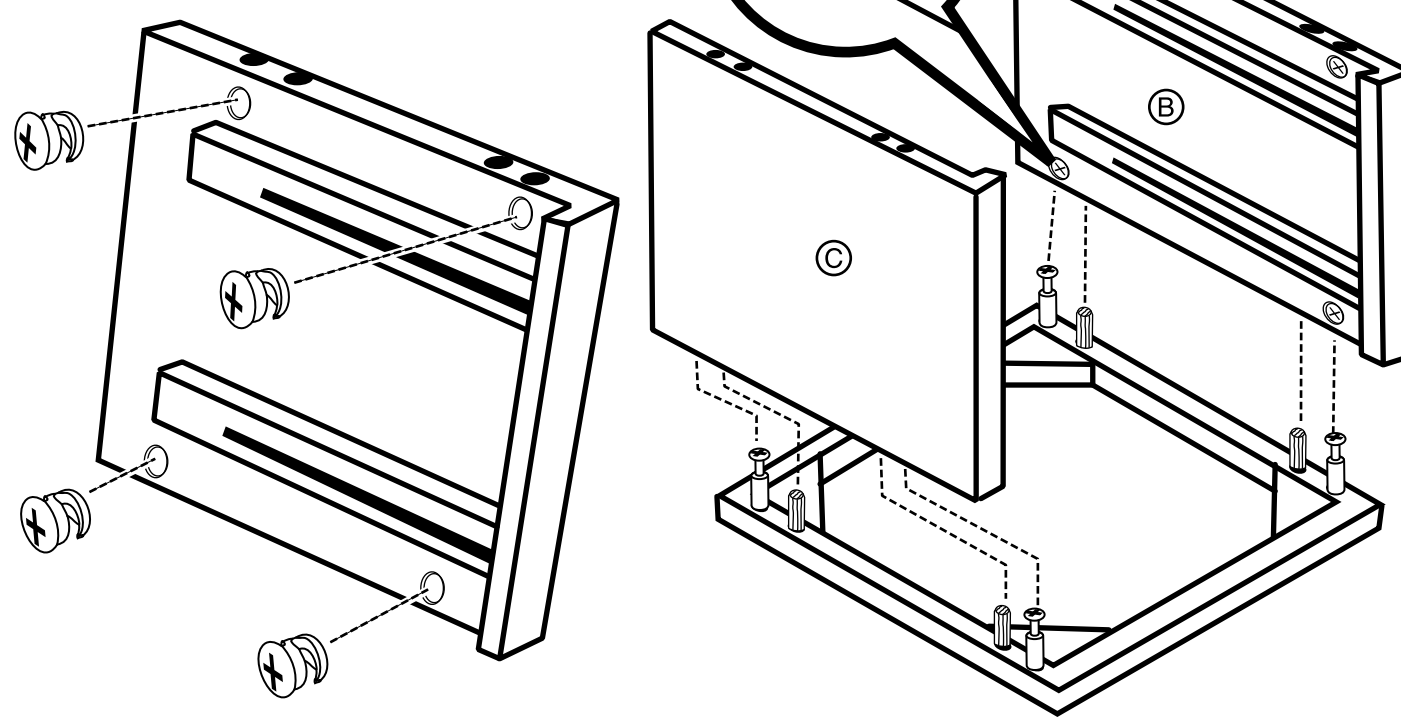
2 Assemble side panels

Fixer les panneaux latéraux
 Ensamble los paneles laterales

Note: After cam bolts are inserted, twist cam lock to secure.

Remarque : Quand les vis à ferrure d'assemblage à excentrique sont insérées, tourner la ferrure d'assemblage à excentrique pour fixer l'ensemble.

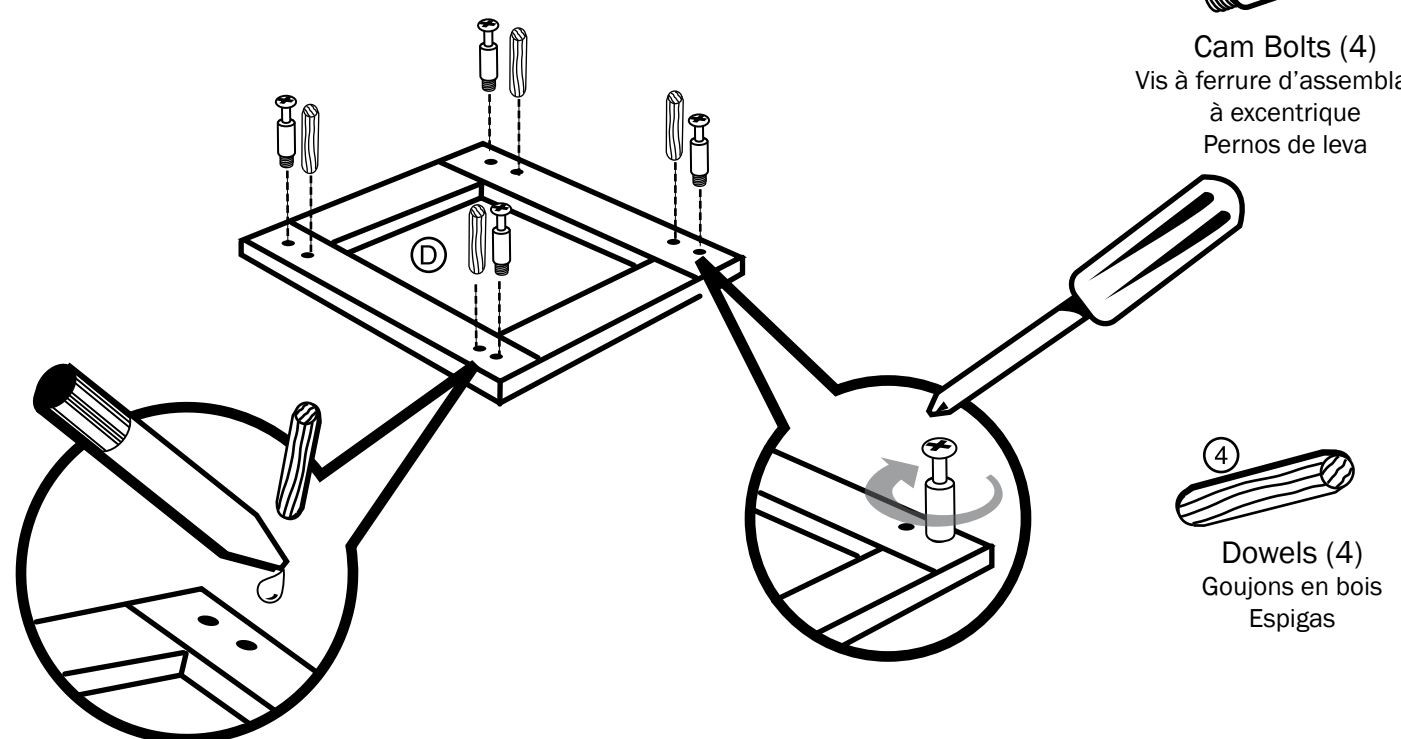
Nota: Cuando se han insertados los pernos de leva gire las cerraduras de leva para fijarlos.



Cam Locks (8)
 Ferrure d'assemblage à excentrique
 Cerraduras de leva

3 Assemble top

Fixer le panneau supérieur
 Ensamble el panel superior



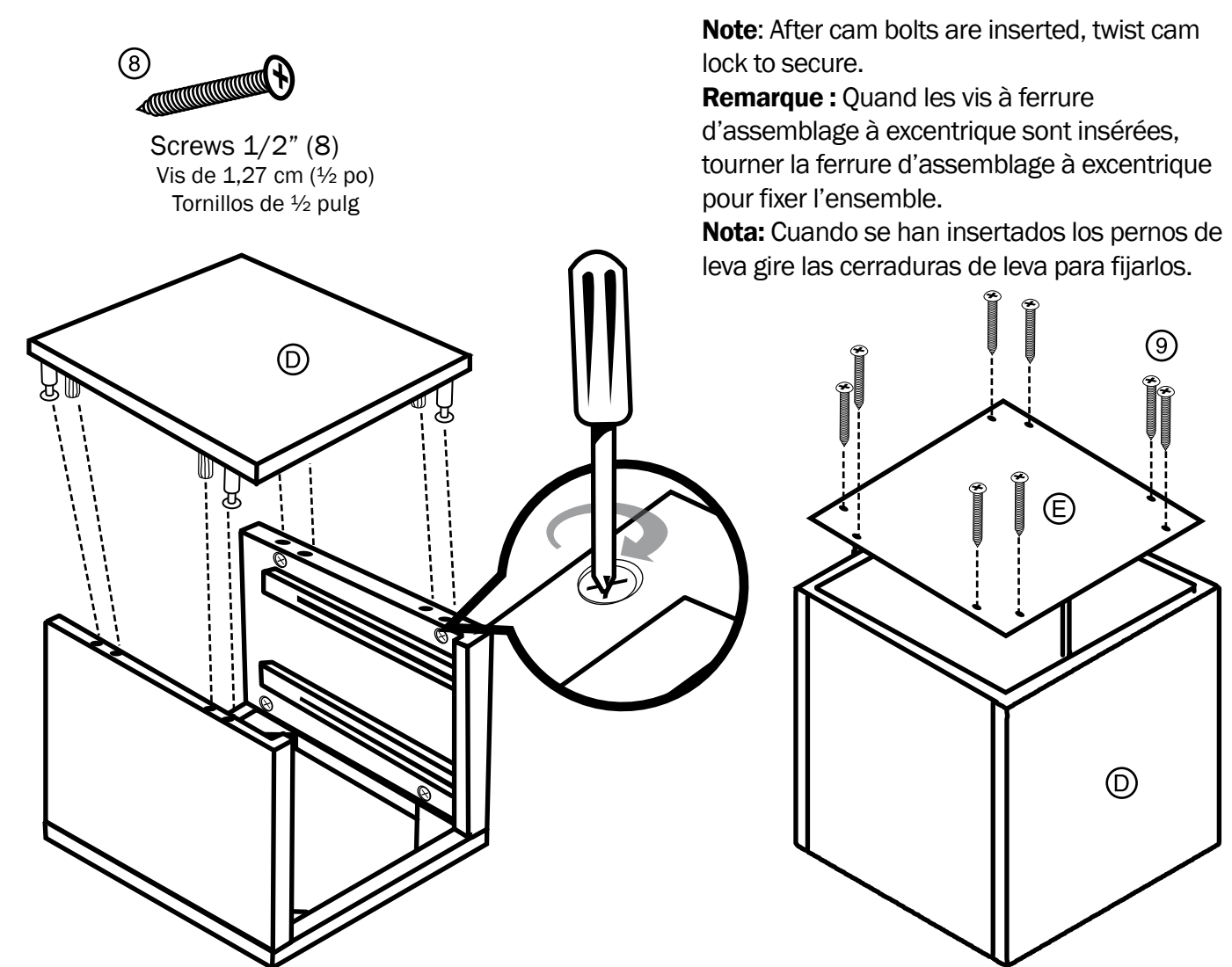
Glue tube (1)
 Tube de colle
 Tubo de pegamento

Cam Bolts (4)
 Vis à ferrure d'assemblage à excentrique
 Pernos de leva

Dowels (4)
 Goujons en bois
 Espigas

4 Assemble top and back to cabinet

Fixer les panneaux supérieur et arrière au classeur
 Fije los paneles superior y posterior al archivero



Screws 1/2" (8)
 Vis de 1,27 cm (1/2 po)
 Tornillos de 1/2 pulg

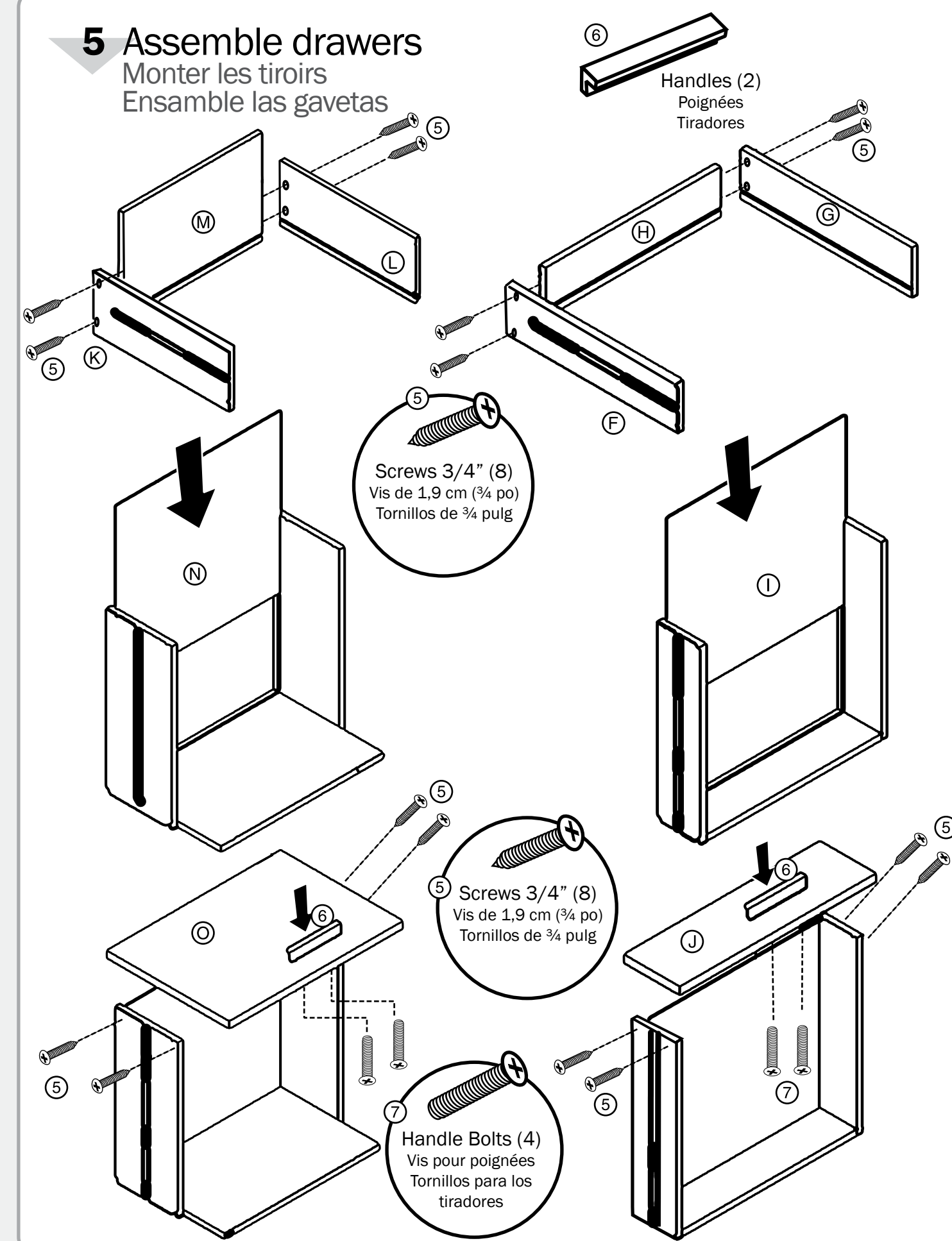
Note: After cam bolts are inserted, twist cam lock to secure.

Remarque : Quand les vis à ferrure d'assemblage à excentrique sont insérées, tourner la ferrure d'assemblage à excentrique pour fixer l'ensemble.

Nota: Cuando se han insertados los pernos de leva gire las cerraduras de leva para fijarlos.

5 Assemble drawers

Monter les tiroirs
 Ensamble las gavetas



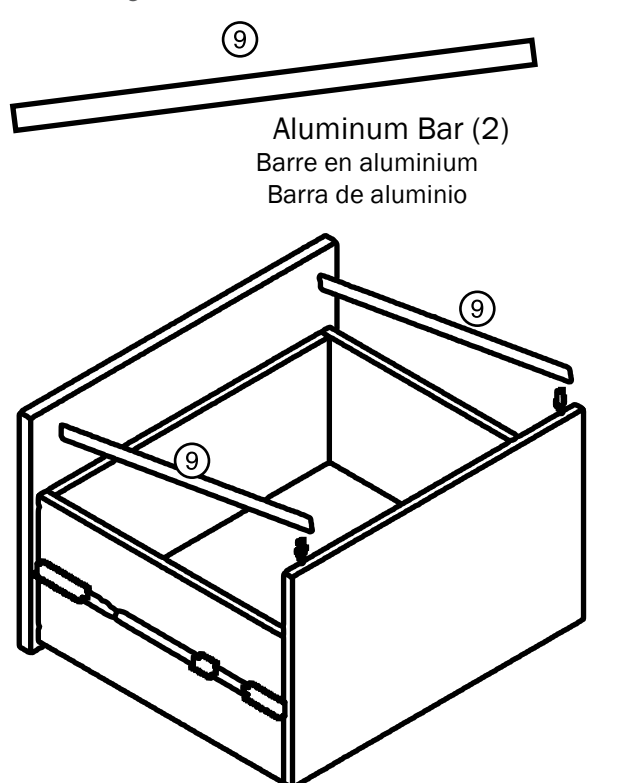
Screws 3/4" (8)
 Vis de 1,9 cm (3/4 po)
 Tornillos de 3/4 pulg

Screws 3/4" (8)
 Vis de 1,9 cm (3/4 po)
 Tornillos de 3/4 pulg

Handle Bolts (4)
 Vis pour poignées
 Tornillos para los tiradores

6 Attach aluminum bar

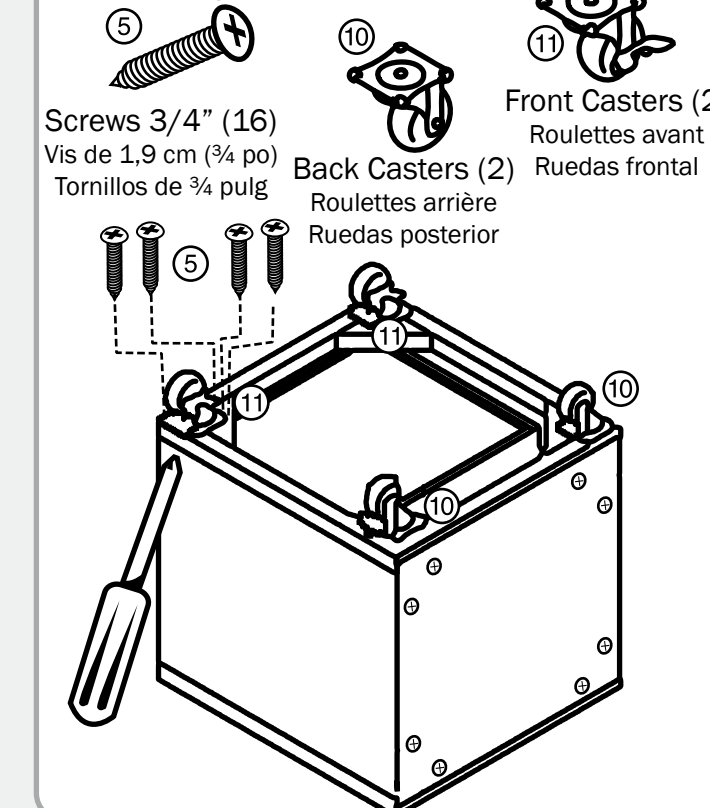
Fixer la barre en aluminium
 Fije las barras de aluminio



Aluminum Bar (2)
 Barre en aluminium
 Barra de aluminio

7 Attach casters

Placer les roulettes
 Fije las ruedas



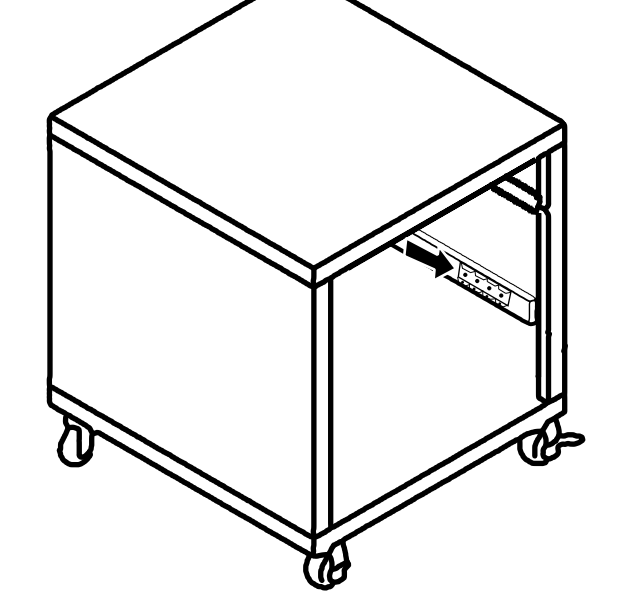
Screws 3/4" (16)
 Vis de 1,9 cm (3/4 po)
 Tornillos de 3/4 pulg

Front Casters (2)
 Roulettes avant
 Ruedas frontal

Back Casters (2)
 Roulettes arrière
 Ruedas posterior

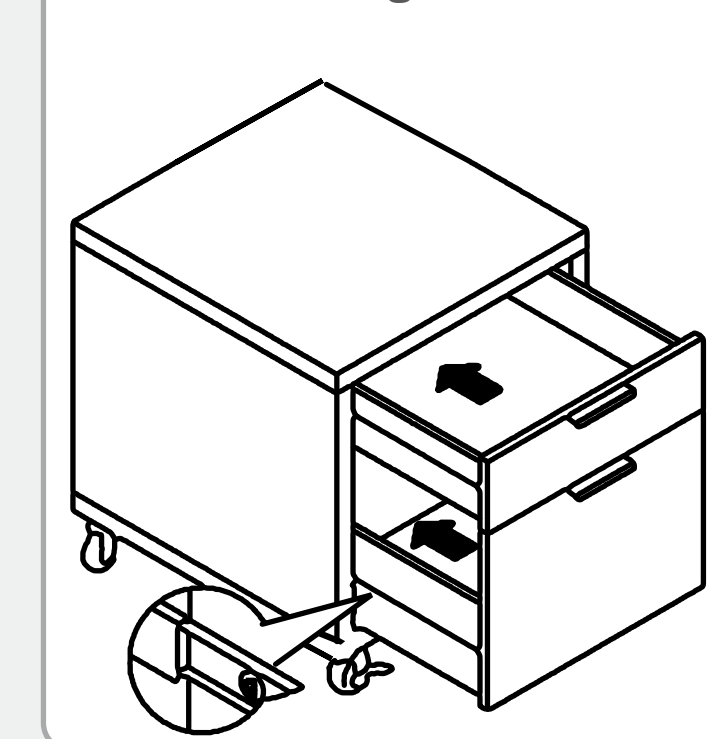
8 Move sliders to the front

Mettre les glissières vers l'avant
 Deslice las guías hacia el frente



9 Insert drawers

Insérer les tiroirs
 Inserte las gavetas



PARTS LIST • Desktop

Liste des pièces pour le bureau
Listas de piezas para el escritorio

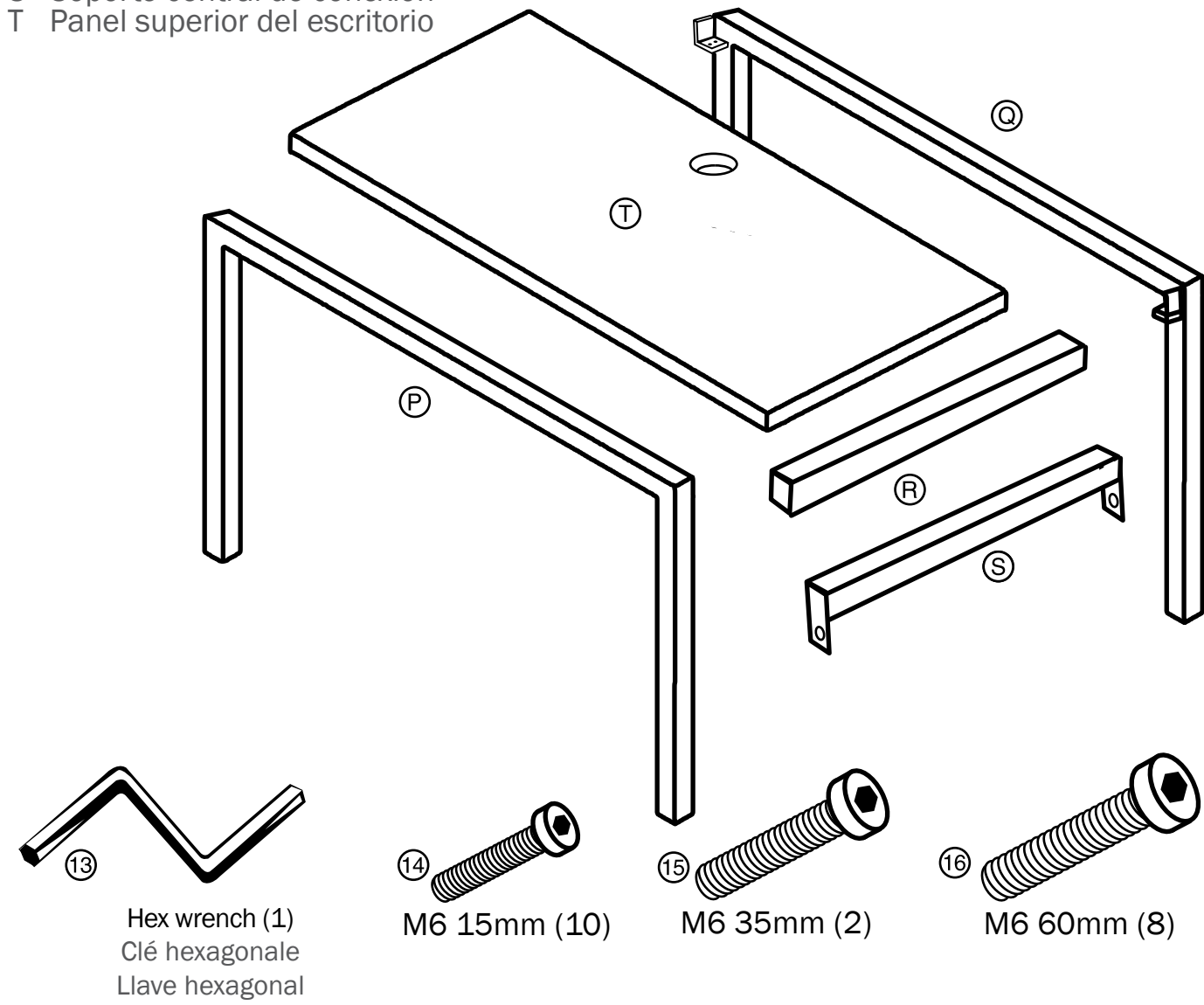
Missing parts? Call 877-433-5776
Pièces manquantes? Appeler le 877-433-5776
¿Faltan piezas? Llame al 877-433-5776

P Front Leg
Q Rear Leg
R Side Connecting Tubes (2)
S Middle Connecting Tube
T Desk Top

P Pied avant
Q Pied arrière
R Montants latéraux de connexion
S Montant central de connexion
T Dessus du bureau

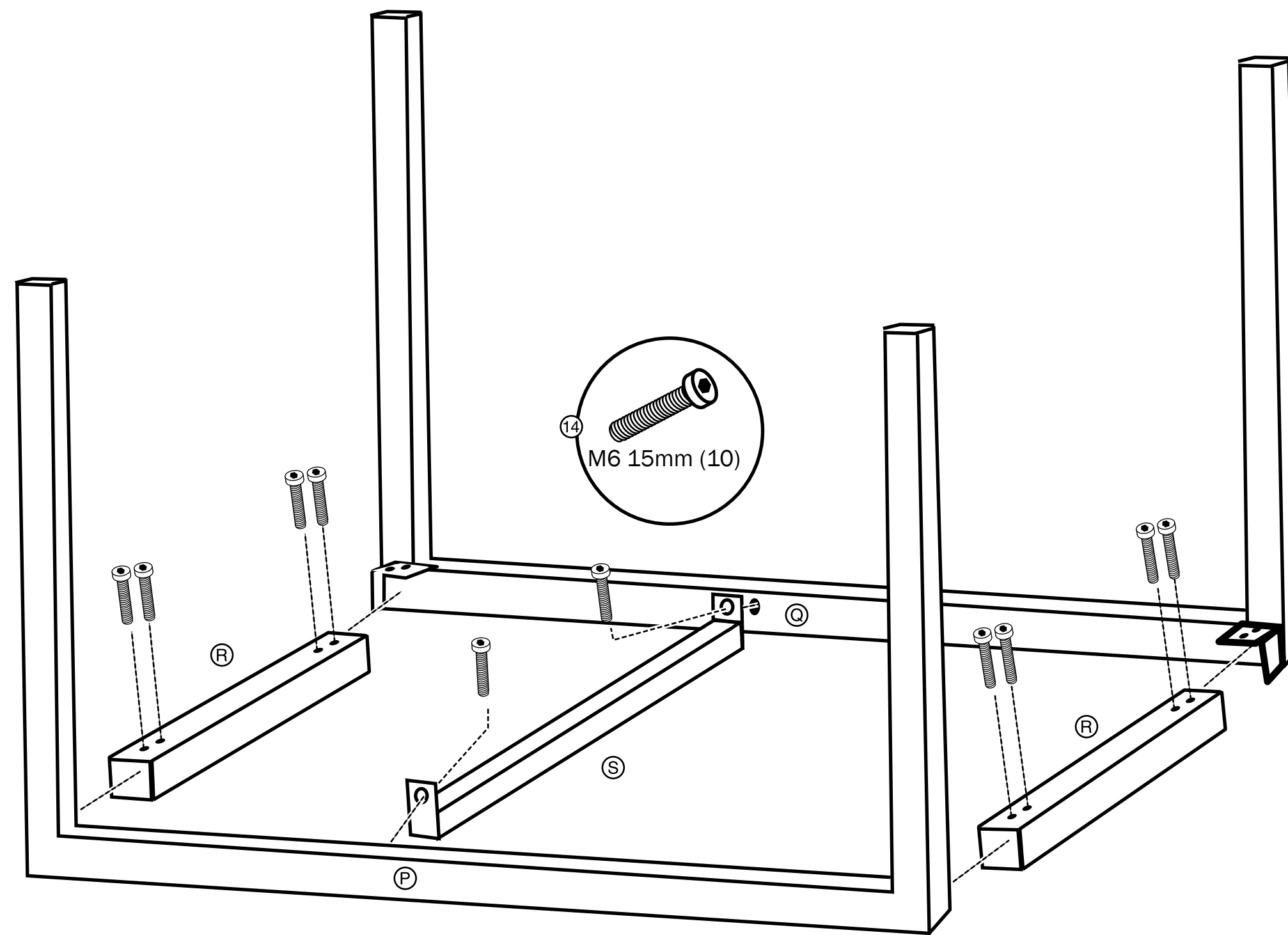
P Pata frontal
Q Pata posterior
R Soportes laterales de conexión
S Soporte central de conexión
T Panel superior del escritorio

See the other side for Cabinet assembly
Voir au dos pour le montage du classeur
Ver al dorso el ensamblaje del archivero

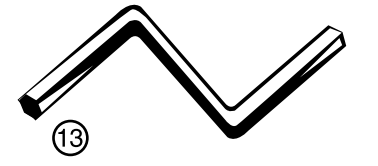


1 Assemble legs and connecting tubes

Assembler les pieds et les montants de connexion
Ensamble las patas y los soportes de conexión



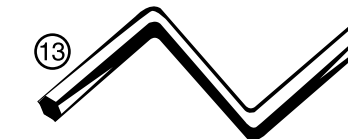
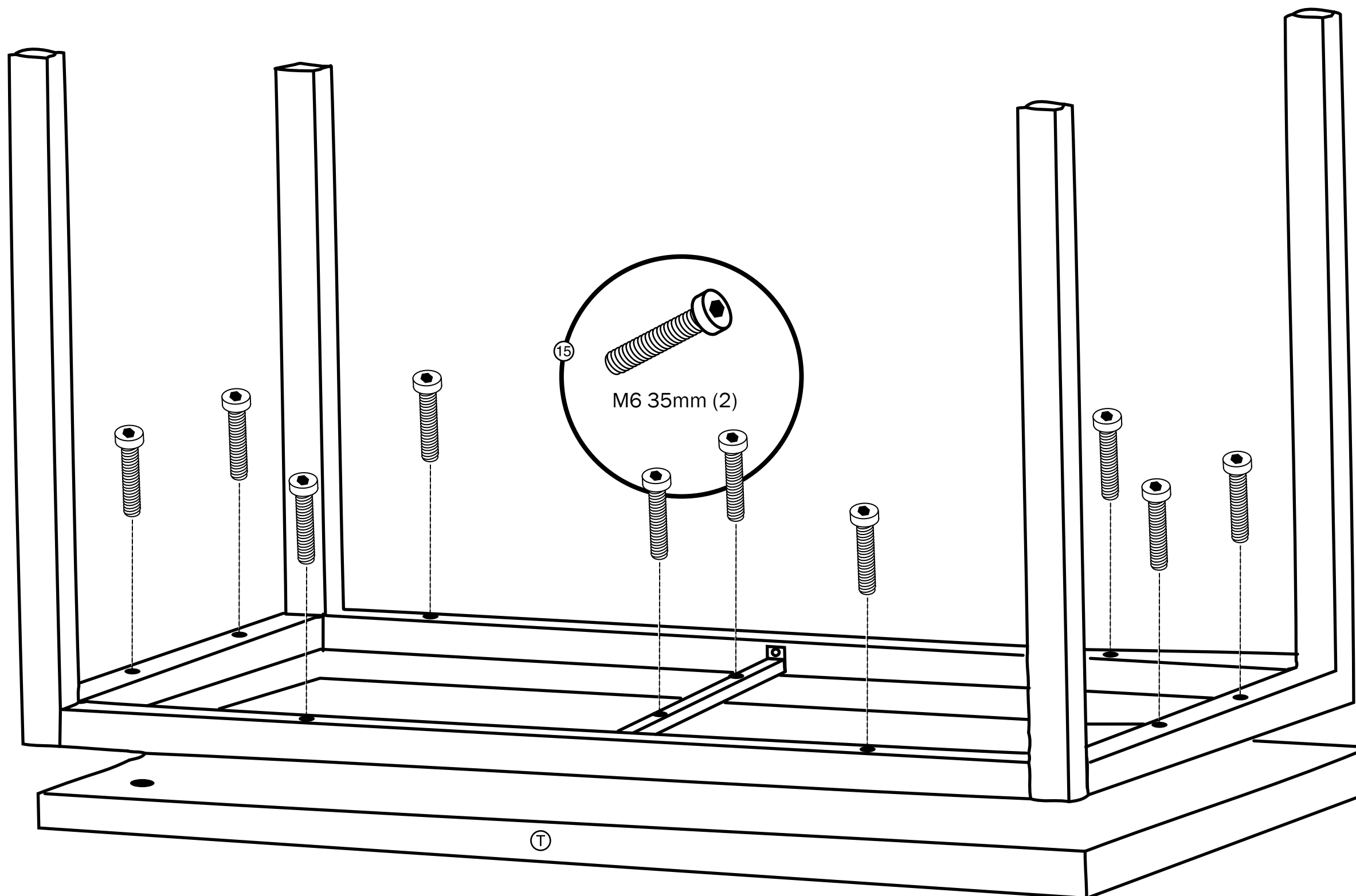
14
M6 15mm (10)



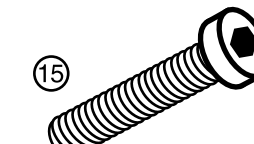
Hex wrench (1)
Clé hexagonale
Llave hexagonal

2 Assemble the desktop

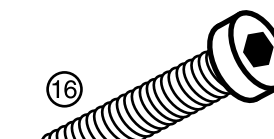
Monter le bureau
Ensamble el escritorio



Hex wrench (1)
Clé hexagonale
Llave hexagonal



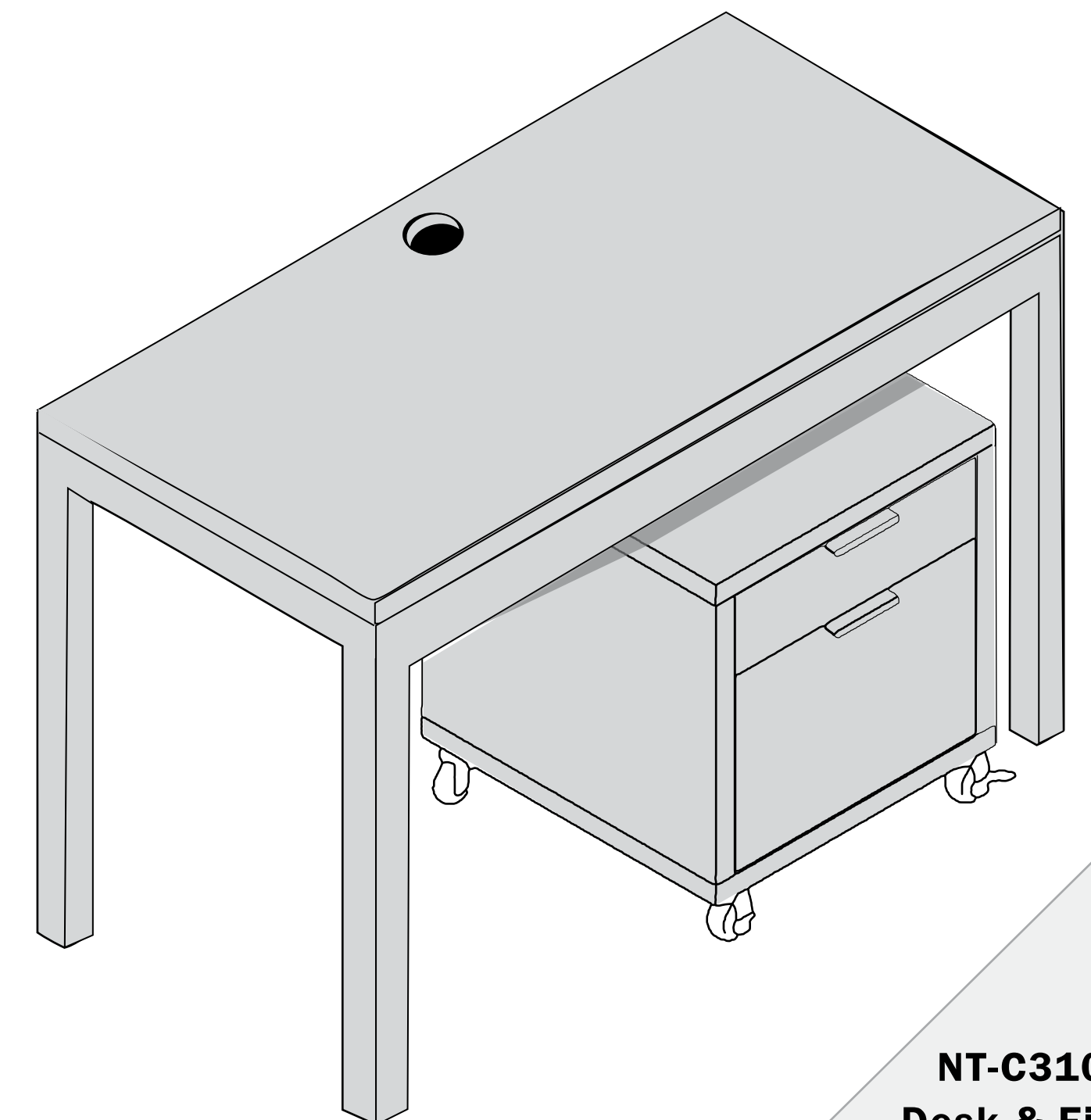
15
M6 35mm (2)



16
M6 60mm (8)

init™

ASSEMBLY INSTRUCTIONS
INSTRUCTIONS D'ASSEMBLAGE
INSTRUCCIONES DE ENSAMBLAJE



NT-C3105
Desk & File
Cabinet
Bureau avec classeur
Escritorio con archivero

Free Manuals Download Website

<http://myh66.com>

<http://usermanuals.us>

<http://www.somanuals.com>

<http://www.4manuals.cc>

<http://www.manual-lib.com>

<http://www.404manual.com>

<http://www.luxmanual.com>

<http://aubethermostatmanual.com>

Golf course search by state

<http://golfingnear.com>

Email search by domain

<http://emailbydomain.com>

Auto manuals search

<http://auto.somanuals.com>

TV manuals search

<http://tv.somanuals.com>