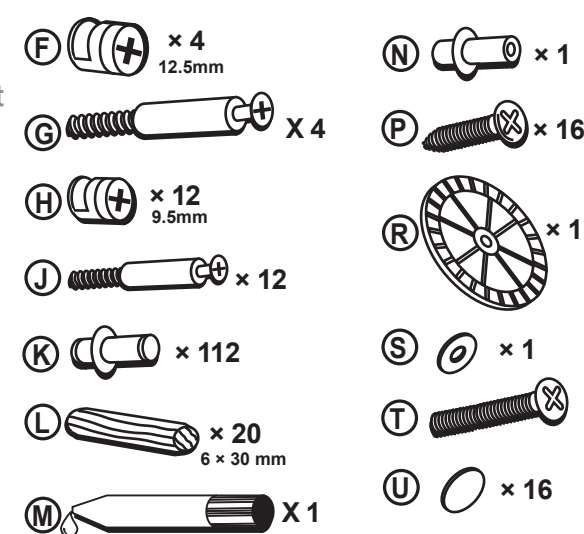
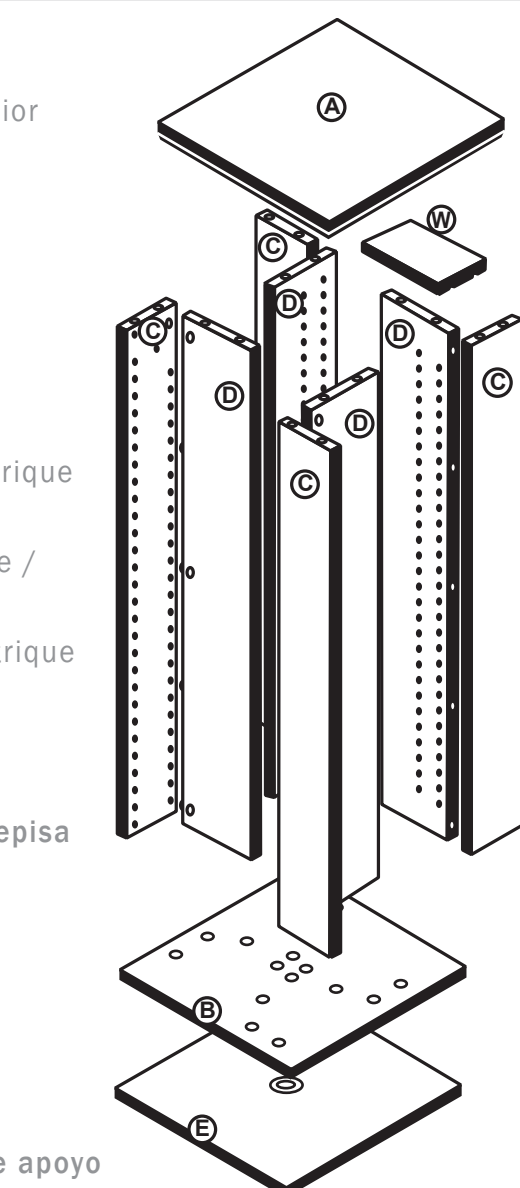


- A Top shelf** / Étagère supérieure / Repisa superior
- B Bottom shelf** / Étagère inférieure / Repisa inferior
- C Narrow shelf support panel × 4** / 4 panneaux étroits de support d'étagère / Panel angosto de soporte de repisas × 4
- D Wide shelf support panel × 4** / 4 panneaux larges de support d'étagère / Panel ancho de soporte de repisas × 4
- E Swivel base** / Base orientable / Base giratoria
- F Large cam lock** / Ferrure d'assemblage à excentrique grand modèle / Perno de leva grande
- G Large cam pin** / Goujon métallique grand modèle / Pasador de leva grande
- H Small cam lock** / Ferrure d'assemblage à excentrique petit modèle / Perno de leva pequeño
- J Small cam pin** / Petit goujon métallique / Pasador de leva pequeño
- K Shelf support** / Taquet d'étagère / Soporte de repisa
- L Dowel** / Goujon en bois / Espiga
- M Glue tube** / Tube de colle / Tubo de pegamento
- N Bearing pin** / Axe du plateau à roulements / Pasador de apoyo
- P Wood screw** / Vis à bois / Tornillo para madera
- R Bearing plate** / Plateau à roulements / Placa de apoyo
- S Washer** / Rondelle / Arandela
- T Bolt** / Boulon / Perno
- U Cam cover sticker** / Cache de ferrure autocollant / Cubierta adhesiva de leva
- W Shelf × 28** / Étagères × 28 / Repisa × 2

Additional tools required: Phillips screwdriver, mallet

Outils supplémentaires nécessaires : Tournevis cruciforme, maillet

Herramientas adicionales requeridas: Destornillador Phillips, mazo



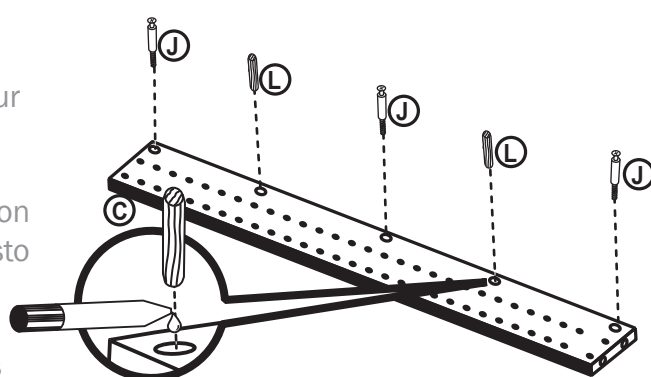
1 Prepare narrow shelf support panels

Préparation des panneaux étroits des supports d'étagères
Prepare los paneles angostos de soporte de repisas

Screw in the three cam pins (J) and glue the two dowels (L) into the narrow shelf support panel (C). To fully insert dowels into the holes, you may need to tap them with a mallet. Do this for all four narrow shelf support panels.

Visser les trois goujons métalliques (J) et collez les deux goujons en bois (L) dans le panneau étroit de support d'étagères (C). Pour introduire complètement les goujons en bois dans les trous, il peut s'avérer nécessaire d'utiliser un maillet. Procéder de même pour les quatre panneaux étroits de support des étagères.

Atornille los tres pasadores de levas (J) e introduzca con pegamento las dos espigas (L) dentro del panel angosto de apoyo de repisa (C). Quizás necesite golpear ligeramente las espigas con un mazo para insertarlas completamente en los orificios. Haga lo mismo con los cuatro paneles de soporte de repisas.



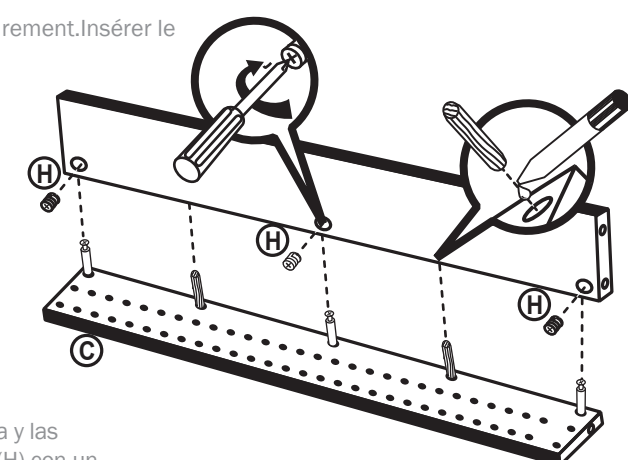
2 Connect narrow and wide shelf

Assemblage des supports d'étagères larges et étroits
Conecte las repisas angosta y ancha

Insert the cam locks (H) into the wide shelf support panel (D). Turn the cam pins with a Phillips screwdriver to make sure that the cam pins (J) can be inserted later. Slide the wide shelf support panel (D) onto the cam pins and dowels of the narrow shelf support panel (C), then tighten the cams (H) with a Phillips screwdriver. To slide the (D) panel onto the (C) panel, you may need to tap it with a mallet. Do these steps for all four (C/D) panel assemblies. Make sure that the panel ends with large holes (for dowels later) are on the same end.

Faire tourner les ferrures d'assemblage avec un tournevis cruciforme en s'assurant que les goujons métalliques (J) pourront être insérés ultérieurement. Insérer le panneau large de support d'étagères (D) dans les goujons métalliques et les goujons en bois du panneau étroit de support d'étagères (C) et verrouiller les ferrures d'assemblage (H) avec un tournevis cruciforme. Pour insérer le panneau (D) dans le panneau (C), il peut être nécessaire d'utiliser un maillet. Réaliser ces étapes pour les quatre panneaux d'assemblage (C/D). S'assurer que les extrémités des panneaux avec les trous les plus grands (pour les goujons en bois ultérieurement) se trouvent sur la même extrémité.

Inserte los pernos de leva (H) en el panel ancho de soporte de repisa (D). Gire los pernos de leva con un destornillador Phillips para asegurar que los pasadores de levas (J) puedan insertarse posteriormente. Deslice el panel ancho de soporte de repisas (D) sobre los pasadores de levas y las espigas del panel angosto de soporte de repisas (C), luego apriete las levas (H) con un destornillador Phillips. Para deslizar el panel (D) sobre el panel (C) quizás necesite golpearlo ligeramente con un mazo. Siga estos pasos para los cuatro ensambles de panel (C/D). Asegúrese de que los extremos de panel con los orificios grandes (para las espigas posteriormente) estén en el mismo extremo.



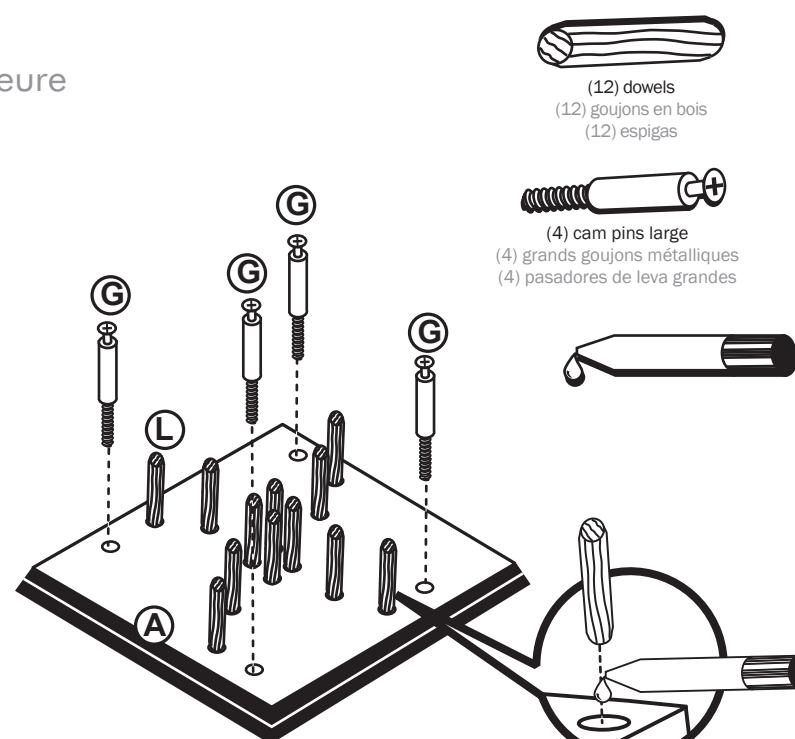
3 Prepare top shelf

Préparation de l'étagère supérieure
Prepare la repisa superior

Turn top shelf (A) upside down so that the holes are pointing up. Screw in the cam pins (G) and glue the dowels (L) into place.

Retourner l'étagère supérieure (A) de sorte que les trous regardent vers le haut. Visser les goujons métalliques grands modèles (G) et collez les goujons en bois (L) dans leur emplacement respectif.

Voltee la repisa superior (A) boca abajo de manera que los orificios estén orientados hacia arriba. Atornille los pasadores de levas (G) y coloque en su lugar con pegamento las espigas (L).



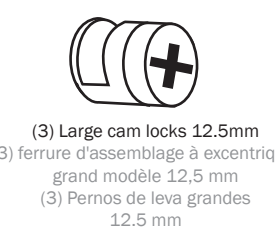
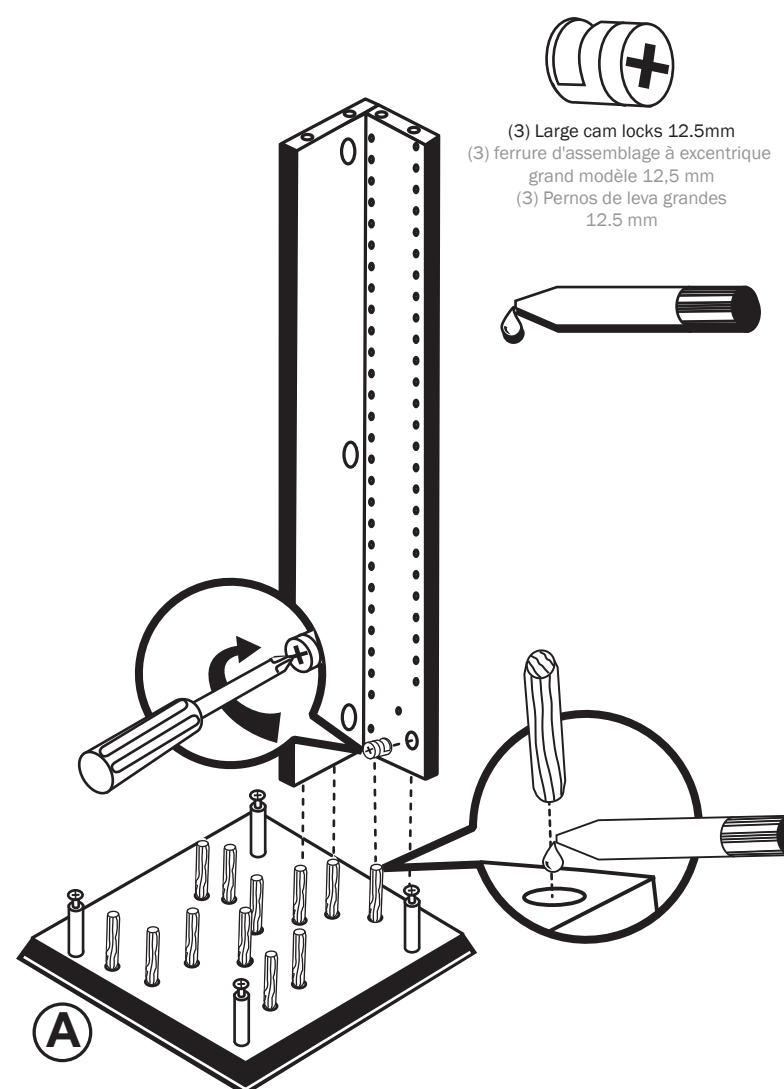
4 Attach shelf support panels to top shelf

Fixation des panneaux de support d'étagères à l'étagère supérieure
Acople los paneles de soporte de repisas a la repisa superior

Insert a large cam lock (F) into a shelf support assembly, then apply a drop of glue to the top of each dowel on the top shelf. Slide the assembly onto the top shelf's dowels and cam pin, then tap the assembly into place with a mallet. Tighten the cam lock with a Phillips screwdriver. Do these steps for all four (C/D) panel assemblies.

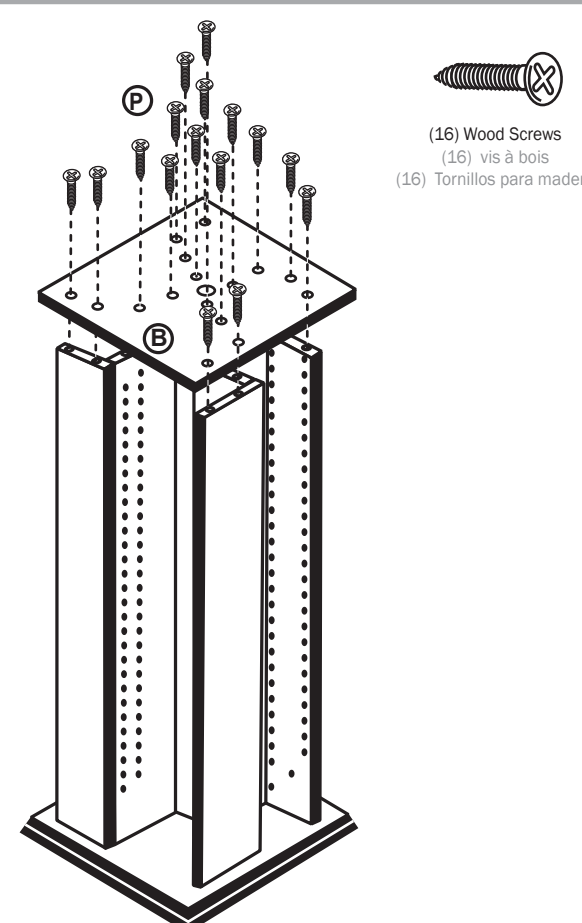
Insérer une ferrure d'assemblage à excentrique grand modèle (F) dans l'assemblage de support d'étagères et appliquer une goutte de colle sur la partie supérieure de chaque goujon en bois de l'étagère supérieure. Insérer l'assemblage sur les goujons en bois et les goujons métalliques de l'étagère supérieure et les mettre en place en s'aidant d'un maillet. Verrouiller la ferrure d'assemblage à excentrique avec un tournevis cruciforme. Réaliser ces étapes pour les quatre panneaux d'assemblage (C/D).

Inserte un perno de leva grande (F) en el ensamble de soporte de repisas, luego aplique una gota de pegamento a la parte superior de cada espiga en la repisa superior. Deslice el ensamble sobre las espigas y pasador de leva de la repisa superior, luego acople el ensamble en su lugar golpeando ligeramente con un mazo. Apriete el perno de leva con un destornillador Phillips. Siga estos pasos para los cuatro ensambles de panel (C/D).



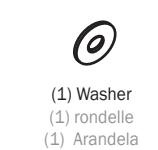
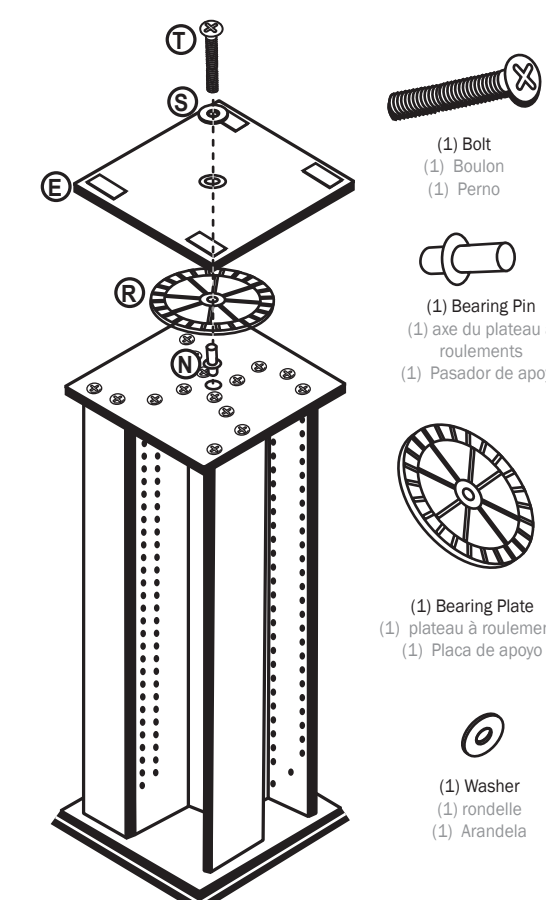
5 Attach bottom shelf

Fixation de l'étagère inférieure
Acople la repisa inferior



6 Attach swivel base

Fixation de la base orientable
Acople la base giratoria



7 Install shelves

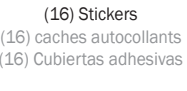
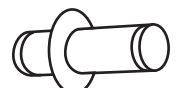
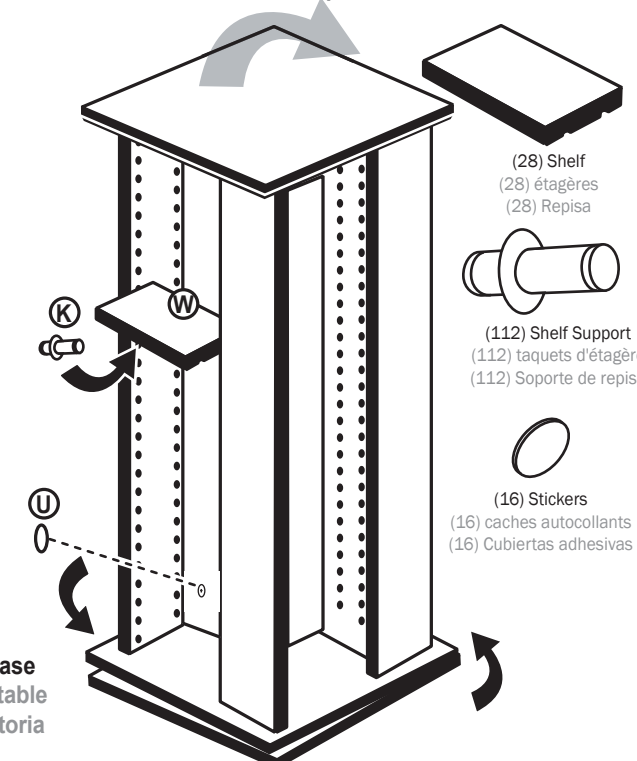
Installation des étagères
Instale las repisas

Install four shelf supports (K) for each shelf, then place a shelf (W) onto the shelf supports. Place a cam cover sticker (U) over each cam.

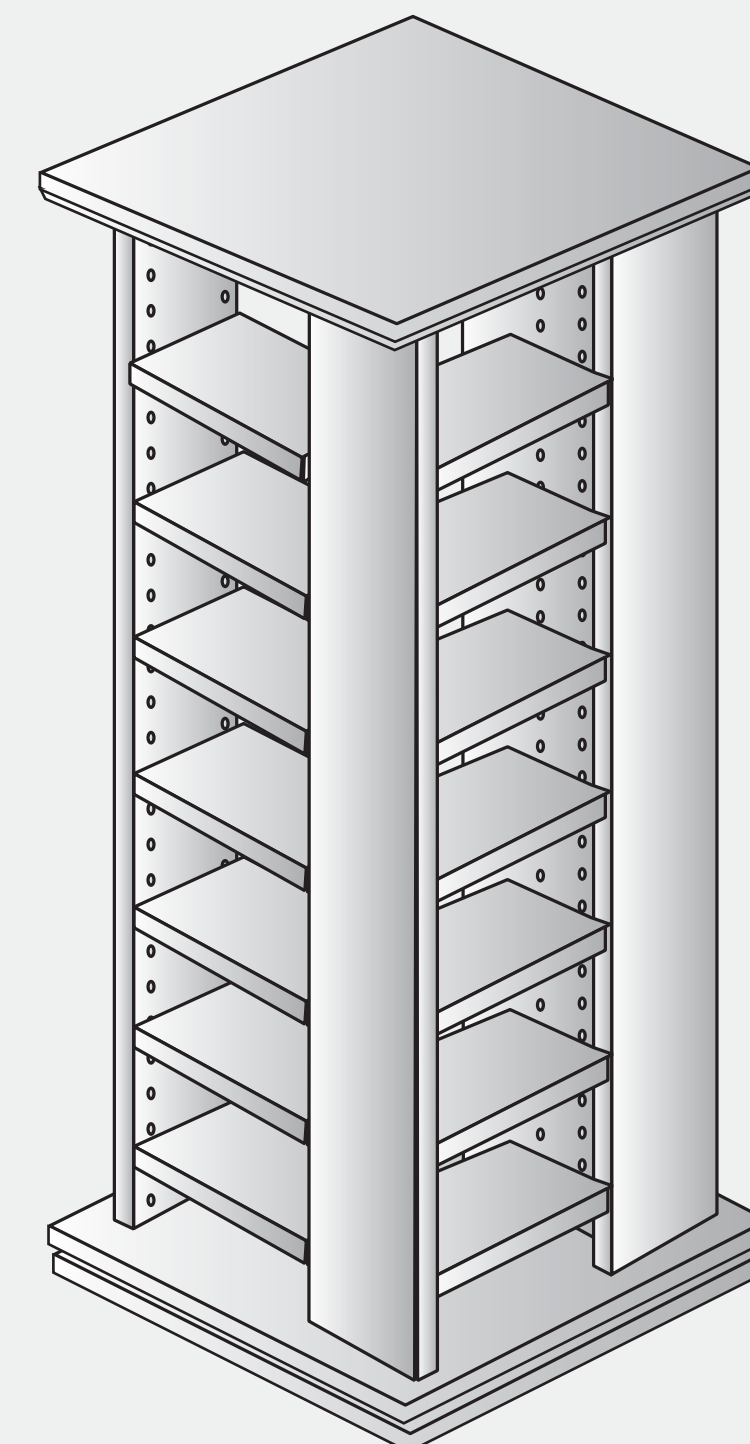
Installer les quatre taquets (K) pour chaque étagère et mettre en place ensuite une étagère (W) sur les taquets. Placer un cache autocollant (U) sur chaque ferrure d'assemblage.

Instale cuatro soportes de repisa (K) por cada repisa, luego coloque una repisa (W) sobre los soportes de repisa. Coloque la cubierta adhesiva (U) sobre cada leva.

Turn tower right side up
Retourner la partie droite vers le haut
Voltee la torre a su posición normal



init™ ASSEMBLY INSTRUCTIONS
INSTRUCTIONS D'ASSEMBLAGE
INSTRUCCIONES DE ENSAMBLAJE



PR-MS102651
Media Storage Tower
Tour de rangement de médias
Torre para el almacenamiento
de discos

Free Manuals Download Website

<http://myh66.com>

<http://usermanuals.us>

<http://www.somanuals.com>

<http://www.4manuals.cc>

<http://www.manual-lib.com>

<http://www.404manual.com>

<http://www.luxmanual.com>

<http://aubethermostatmanual.com>

Golf course search by state

<http://golfingnear.com>

Email search by domain

<http://emailbydomain.com>

Auto manuals search

<http://auto.somanuals.com>

TV manuals search

<http://tv.somanuals.com>