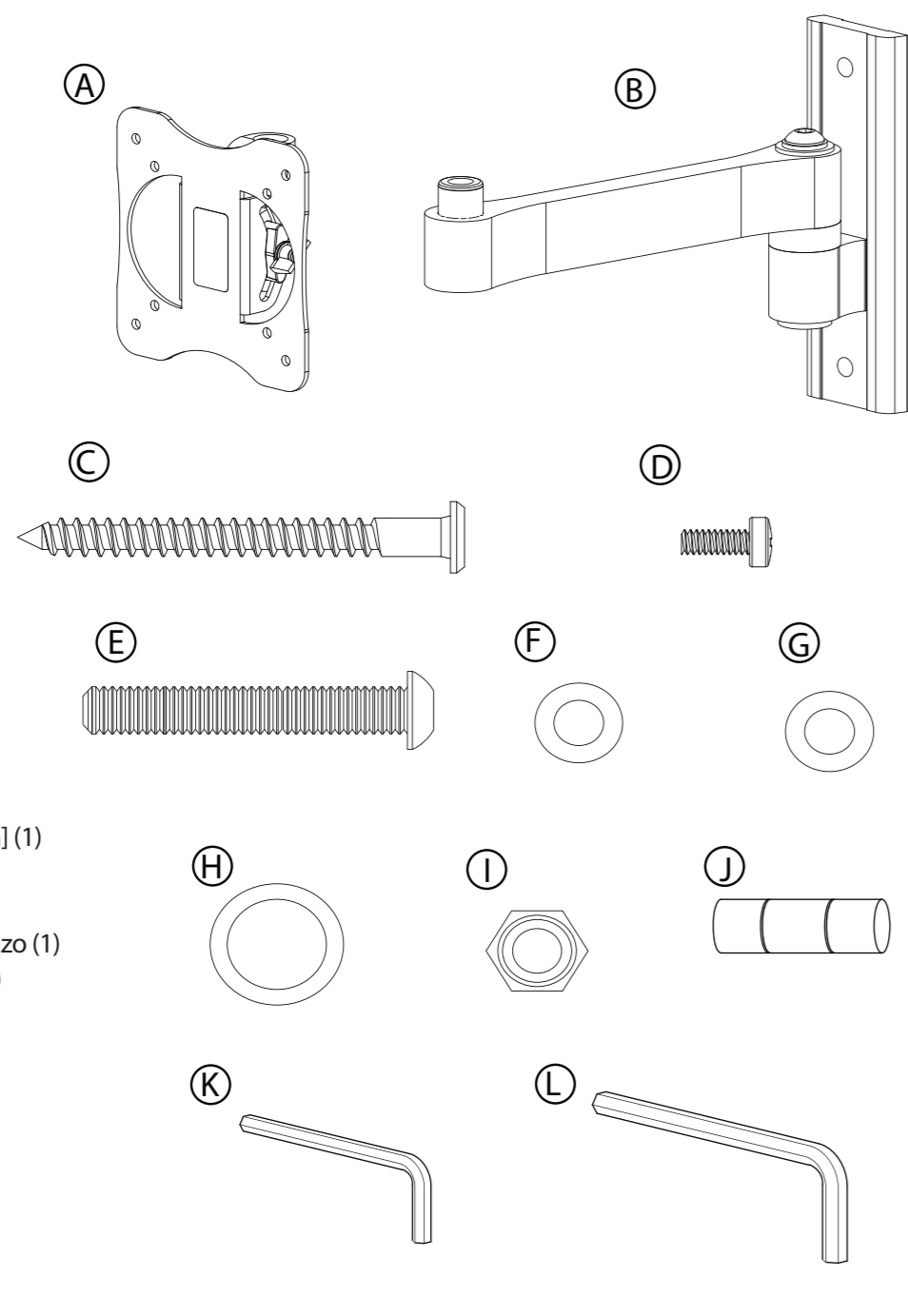


PARTS LIST
LISTE DES PIÈCES
LISTA DE PIEZAS

Need Help? Call 800-573-2860
Besoin d'assistance ? Appeler le 800-573-2860
¿Necesita ayuda? Llame al 800-573-2860

- A Head assembly (1)
- B Wall mount/arm assembly (1)
- C Lag screw (2)
- D Screw (4)
- E Allen bolt (1)
- F Metal washer (2)
- G Plastic washer (1)
- H Plastic washer (1)
- I Nylon lock nut (1)
- J Bubble level (1)
- K M4 Allen key (1)
- L 3/16 in. Allen Key (1)



- A Tête de montage (1)
- B Support mural/bras (1)
- C Tire-fond (2)
- D Vis (4)
- E Vis à tête hexagonale (1)
- F Rondelles métalliques (2)
- G Rondelle en plastique (1)
- H Rondelle en plastique (1)
- I Contre-écrou en nylon (1)
- J Niveau à bulle (1)
- K Clé hexagonale M4 (1)
- L Clé hexagonale 3/16 po [4,76 mm] (1)

- A Cabeza de montaje (1)
- B Soporte de montaje en pared/brazo (1)
- C Tornillos de rosca para madera (2)
- D Tornillos (4)
- E Perno Allen (1)
- F Arandela de metal (2)
- G Arandela de plástico (1)
- H Arandela de plástico (1)
- I Contratuercas de nylon (1)
- J Nivel de burbuja (1)
- K Llave Allen M4 (1)
- L Llave Allen de 3/16 pulg. (1)

Specifications:
Mounting Patterns:
75mm x 75mm wide, or
100mm x 100mm wide
Weight Capacity: 30 lbs.
Height: 6.0 in.
Width: 9.25 in.
Depth: 2.05 in. (retracted), 8.77 in. (extended)
Tilt: ±15°
Swivel: ±90°

Spécifications :
Possibilités de montage :
75 mm x 75 mm de large ou
100 mm x 100 mm de large
Poids maximal : 30 lb
Hauteur : 6 po (15,24 cm)
Largeur : 9,25 po (23,5 cm)
Profondeur : 2,05 po [5,2 cm] (replié),
8,77 po [22,27 cm] (déployé)
Inclinaison : ± 15°
Pivotement : ± 90°

Especificaciones:
Patrones de montaje:
75 mm x 75 mm de ancho o
100 mm x 100 mm de ancho
Peso máximo: 30 lb.
Altura: 6 pulg.
Ancho: 9,25 pulg.
Profundidad: 2,05 pulg. (replegado),
8,77 pulg. (desplegado)
Inclinación: ±15°
Giratorio: ±90°

Additional tools required:

Stud finder, pencil (or other type of marking device), drill and 3/16 in. drill bit, Phillips-head screwdriver.

Outils supplémentaires nécessaires :

Détecteur de montant, crayon (ou autre type de marqueur), perceuse avec mèche de 4,76 mm (3/16 po), tournevis cruciforme.

Herramientas adicionales requeridas:

Sensor de vigas, lápiz (u otro tipo de marcador), taladro y broca de 3/16 pulg., destornillador Phillips.



Caution: Using with products heavier than the maximum weights may result in instability causing possible injury.

Attention : une utilisation pour des produits plus lourds que le poids maximal spécifié peut provoquer une instabilité source de blessures.

Cuidado: el uso con productos pesando más que el peso máximo especificado, puede crear una inestabilidad causa potencial de lesiones.

1 Install the head assembly (A) onto your TV with the four screws (D) provided, with the pivot socket toward the top of the TV. Tighten until snug.

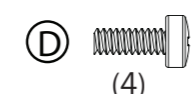
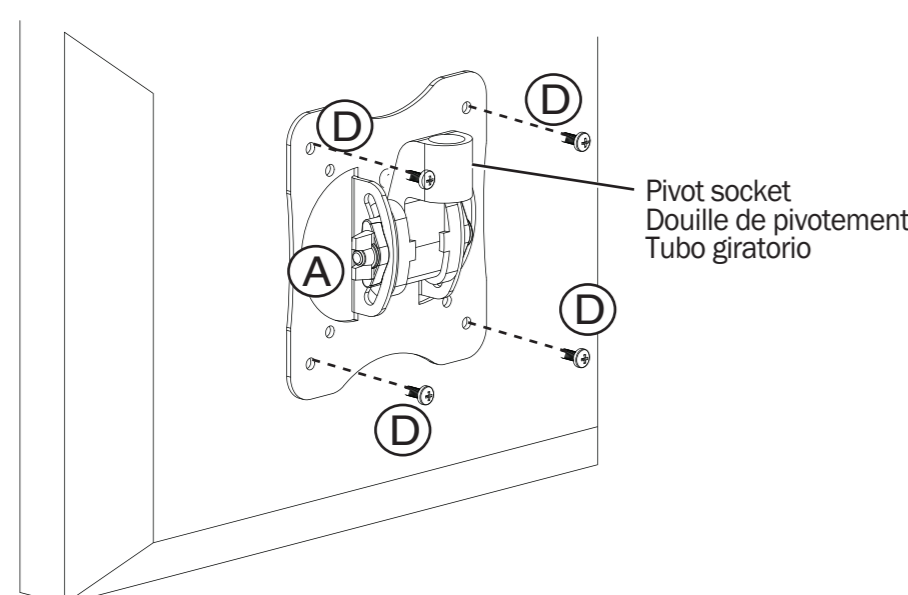
CAUTION: Overtightening could result in damage to your TV.

Fixer la tête de montage (A) au téléviseur à l'aide des quatre vis (D) fournies, avec la douille de pivotement tournée vers le dessus du téléviseur. Serrer suffisamment.

ATTENTION : un serrage exagéré pourrait endommager le téléviseur.

Instale la cabeza de montaje (A) en el televisor con los cuatro tornillos (D) suministrados, y con el tubo giratorio orientado hacia la parte superior del televisor. Apriete suficientemente.

CUIDADO: si se aprieta demasiado, pudiera resultar en daños para el televisor.



2 Attach the wall mount/arm assembly (B) to the wall. Using a stud finder, locate the stud nearest to the location where you would like to place the wall mount (B). Next, using the mount (B) as a template, mark the wall where the center of the stud lines up with the top hole of the bracket. Using a 3/16 in. drill bit, drill the top hole. Using the M4 allen key (K) and a lag screw (C), loosely attach the wall mount (B) to the wall. Place the supplied bubble level (J) on the top of the wall mount (B) and adjust the wall mount until the bubble is centered. Mark the location of the bottom mounting hole and drill the hole. Secure the wall mount (B) to the wall with the remaining lag screw (C). Using the M4 allen key (K), tighten both the upper and lower lag screws (C) only until they are pulled firmly against the wall plate.

CAUTION: This product is to be used with wood stud walls only!

CAUTION: To avoid injury or property damage, do not overtighten lag screws (C).

Fixer le bras du support mural (B) au mur. À l'aide du détecteur de montant, localiser le montant le plus proche de l'emplacement prévu pour le support mural (B). Puis, en utilisant le support mural comme gabarit (B), faire une marque sur le mur à l'endroit où le centre du montant est aligné avec le trou supérieur du support. À l'aide d'une mèche de 4,76 mm (3/16 po), percer le trou supérieur. À l'aide de la clé hexagonale M4 (K) et d'un tire-fond (C), fixer sans serrer le support (B) au mur. Mettre le niveau à bulle (J) sur le dessus du support mural (B); ajuster le support jusqu'à ce que la bulle soit centrée. Marquer l'emplacement du trou inférieur et le percer. Fixer le support mural (B) au mur avec la vis à bois restante (C). À l'aide de la clé hexagonale M4 (K), serrer les tire-fond supérieur et inférieur (C) jusqu'à ce qu'ils soient complètement contre la plaque murale.

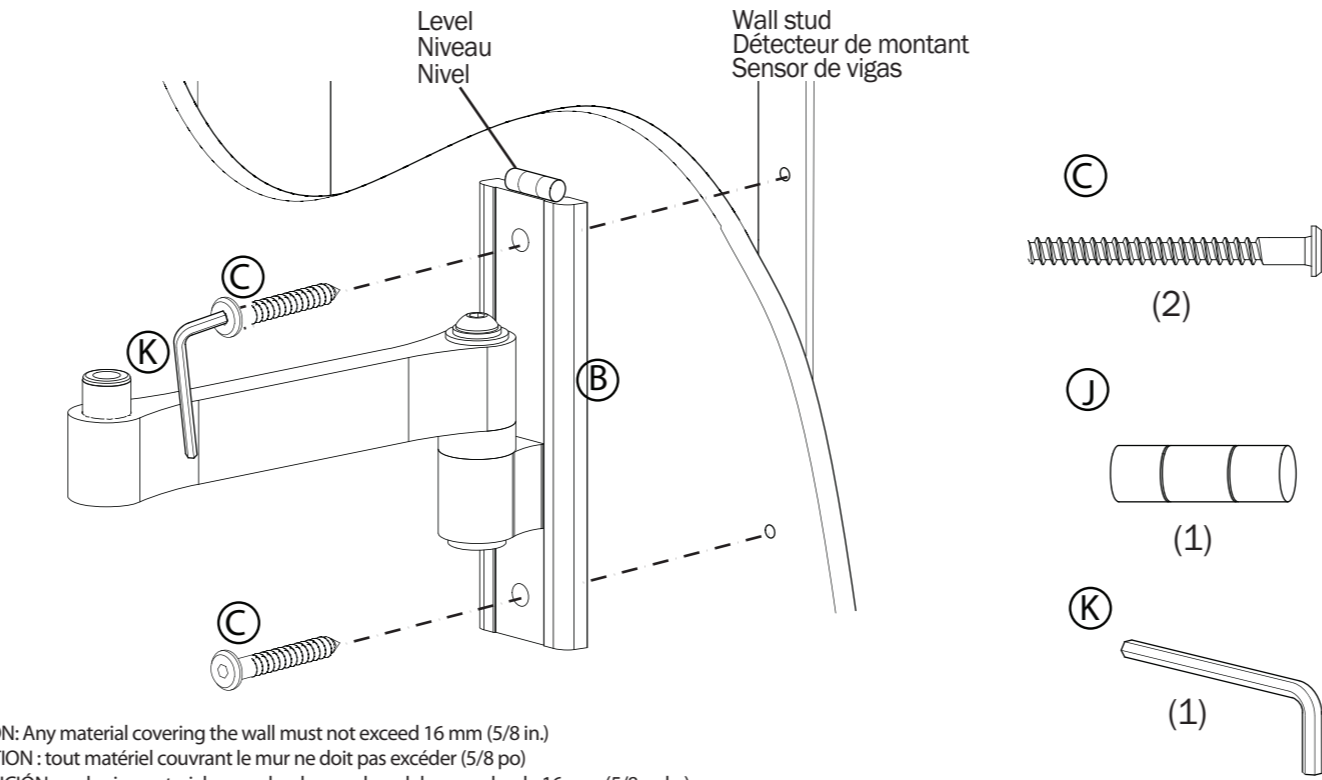
ATTENTION : ce produit ne peut être utilisé qu'avec des montants muraux en bois!

ATTENTION : pour éviter des blessures ou des dégâts matériels, ne pas trop serrer les tire-fond (C).

Fije el soporte de montaje en pared/brazo (B) a la pared. Usando el sensor de vigas, localice la viga más cerca del lugar donde quiere colocar el soporte de montaje en pared (B). Luego, usando el soporte (B) como plantilla, marque la pared donde el centro de la viga se alinea con el agujero superior del soporte. Usando una broca de 3/16 pulg., taladre el agujero superior. Usando la llave allen M4 (K) y un tornillo de rosca para madera (C), fije sin apretar el soporte de montaje (B) en la pared. Coloque el nivel de burbuja suministrado (J) sobre el soporte (B), y ajuste el soporte hasta que la burbuja sea centrada. Marque el lugar del agujero inferior y taladre el agujero. Fije el soporte (B) en la pared con el tornillo de rosca para madera restante (C). Usando la llave allen M4 (K), apriete los dos tornillos de rosca para madera superior e inferior (C) hasta que sean firmemente contra la placa de pared.

CUIDADO: jete producto se puede usar únicamente con vigas de madera!

CUIDADO: para evitar lesiones o daños a su propiedad, no apriete demasiado los tornillos de rosca para madera (C).

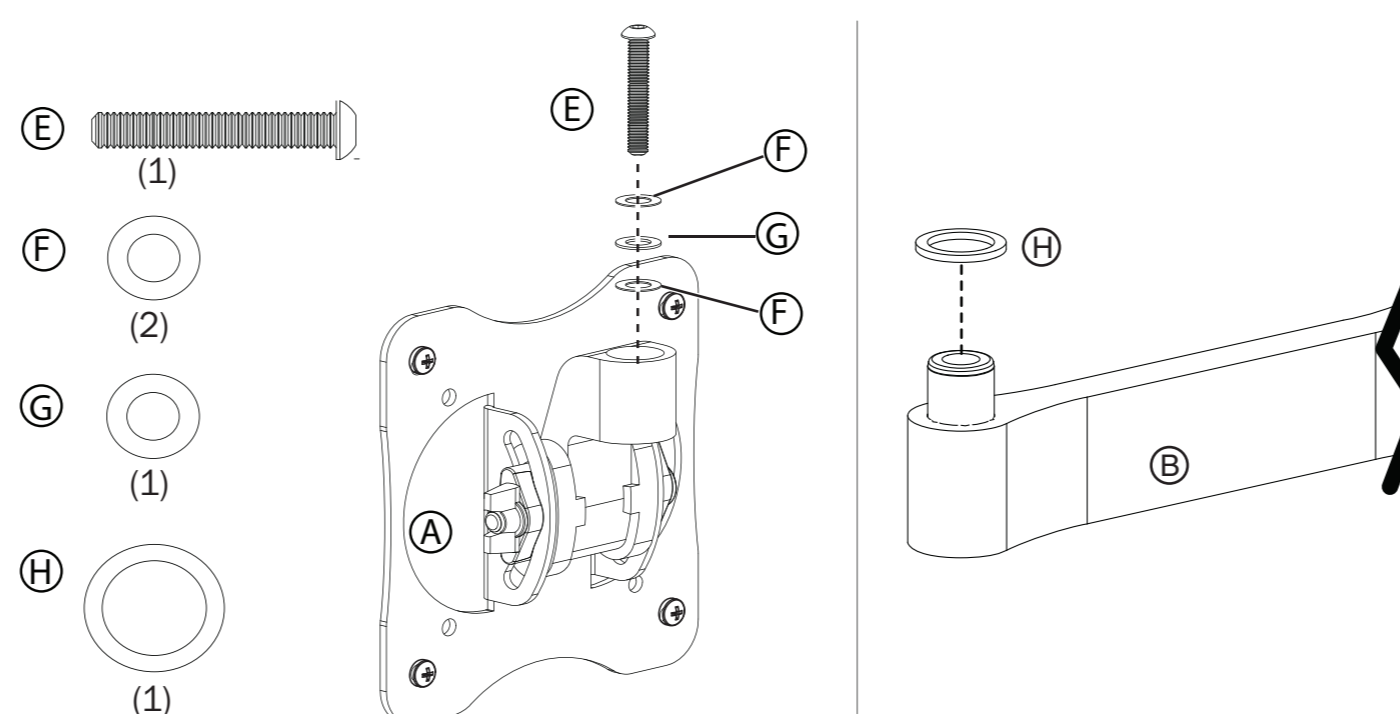


CAUTION: Any material covering the wall must not exceed 16 mm (5/8 in.)
ATTENTION : tout matériel couvrant le mur ne doit pas excéder 16 mm (5/8 po)
PRECAUCIÓN: cualquier material que cubre la pared no debe exceder de 16 mm (5/8 pulg.)

3 Prepare to assemble the TV wall mount. Install the metal washers (F), the plastic washer (G), and the Allen bolt (E) into head assembly (A). Make sure that the washer stack is assembled correctly: (F), (G), (F). Place the washer (H) onto the wall mount/arm assembly (B).

Préparer le montage du support mural pour le téléviseur. Mettre les rondelles métalliques (F), la rondelle en plastique (G) et la vis à tête hexagonale (E) sur la tête de montage (A). Vérifier si les rondelles sont placées dans le bon ordre : (F), (G), (F). Mettre la rondelle (H) sur le support mural/bras (B).

Prepárese a ensamblar el soporte de montaje en pared del televisor. Instale las arandelas de metal (F), la arandela de plástico (G), y el perno Allen (E) en la cabeza de montaje (A). Asegúrese de que las arandelas estén puestas en el orden correcto. (F), (G), (F). Coloque la arandela (H) en el soporte de montaje en pared/brazo (B).



4 Attach your TV to the wall mount/arm assembly (B) using Allen bolt (E) as a guide.

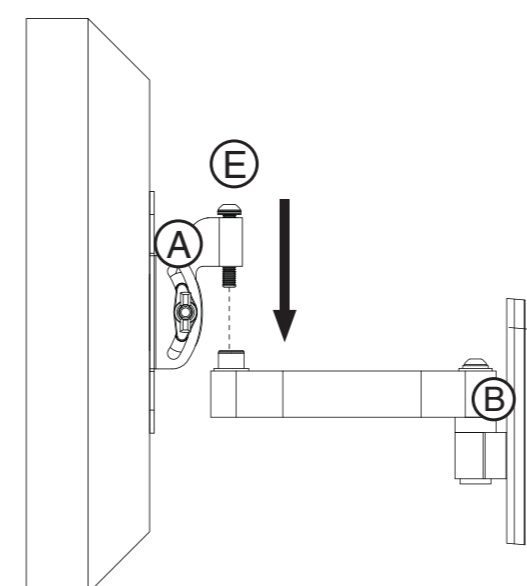
CAUTION: To avoid injury or property damage, one person should hold TV while second person guides the Allen bolt.

Fixer le téléviseur sur le support mural/bras en utilisant la vis à tête hexagonale (E) comme guide.

ATTENTION : pour éviter des blessures ou des dégâts matériels, une personne doit tenir le téléviseur pendant qu'une autre installe la vis à tête hexagonale.

Fije su televisor al soporte de montaje en pared (B) usando el perno Allen (E) como guía.

CUIDADO: para evitar lesiones o daño a la propiedad, una persona deberá sostener el televisor mientras otra persona instala el perno Allen.

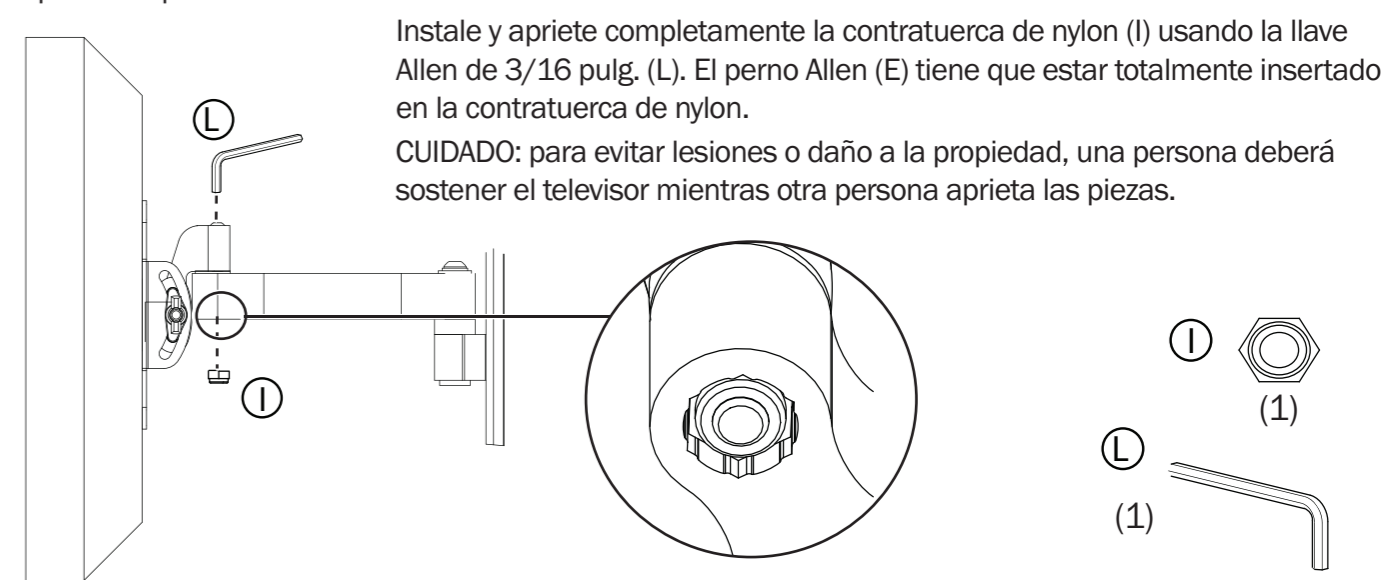


5 Install and fully tighten the nylon lock nut (I) using the 3/16 in. Allen key (L). The Allen bolt (E) must completely engage the nylon lock nut.

CAUTION: To avoid injury or property damage, one person should hold the TV while a second person fastens the hardware.

Mettre en le serrant à fond le contre-écrou en nylon (I) à l'aide de la clé hexagonale de 3/16 po [4,76 mm] (L). La vis à tête hexagonale (E) doit être totalement insérée dans le contre-écrou en nylon.

ATTENTION : pour éviter des blessures ou des dégâts matériels, une personne doit tenir le téléviseur pendant qu'une autre fixe la visserie.



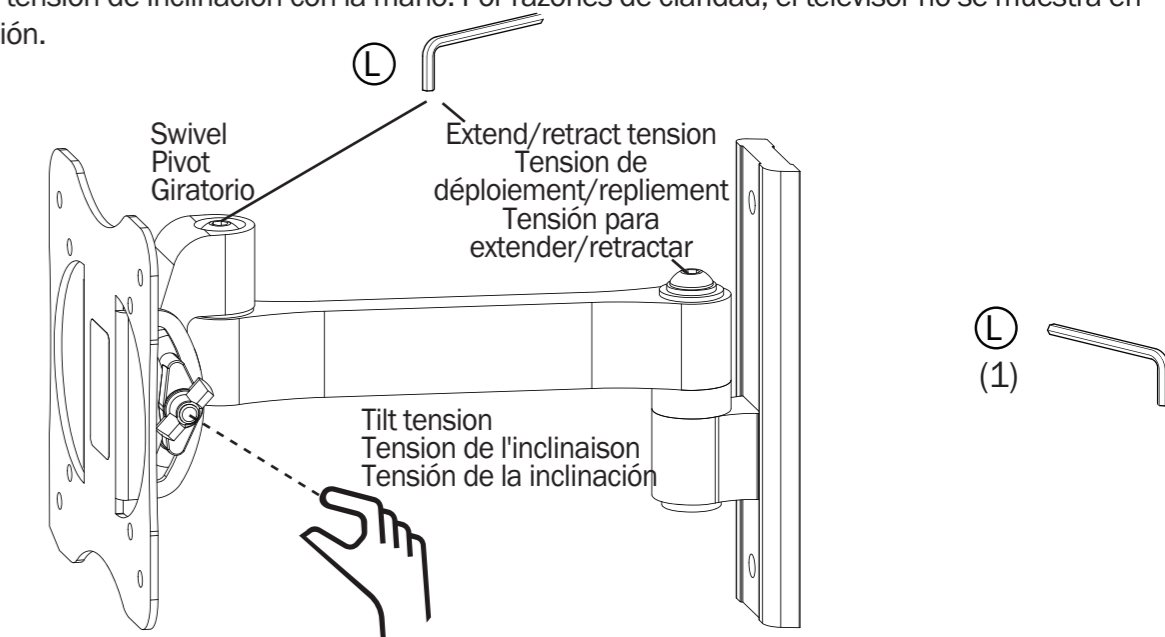
Instale y apriete completamente la contratuercas de nylon (I) usando la llave Allen de 3/16 pulg. (L). El perno Allen (E) tiene que estar totalmente insertado en la contratuercas de nylon.

CUIDADO: para evitar lesiones o daño a la propiedad, una persona deberá sostener el televisor mientras otra persona aprieta las piezas.

6 Final adjustments. Adjust the swivel and extend/retract tension by using the 3/16 in. Allen key (L). Adjust the tilt tension by hand. For clarity, the TV is not shown.

Réglages finals. Régler le pivotement et la tension de déploiement/repliement à l'aide de la clé hexagonale de 3/16 po [4,76 mm] (L). Régler l'inclinaison à la main. Pour plus de clarté, le téléviseur n'est pas illustré ici.

Ajustes finales. Ajuste el giratorio y la tensión para extender/retractar usando la llave Allen de 3/16 pulg. (L). Ajuste la tensión de inclinación con la mano. Por razones de claridad, el televisor no se muestra en esta ilustración.



ASSEMBLY INSTRUCTIONS
INSTRUCTIONS DE MONTAGE
INSTRUCCIONES DE MONTAJE

NT-TVM204
Full-Motion Wall Mount for SMALL Flat-Panel TVs
Support mural mobile pour PETITS téléviseurs à écran plat
Soporte de montaje en pared completamente móvil para televisores de panel plano PEQUEÑOS

Free Manuals Download Website

<http://myh66.com>

<http://usermanuals.us>

<http://www.somanuals.com>

<http://www.4manuals.cc>

<http://www.manual-lib.com>

<http://www.404manual.com>

<http://www.luxmanual.com>

<http://aubethermostatmanual.com>

Golf course search by state

<http://golfingnear.com>

Email search by domain

<http://emailbydomain.com>

Auto manuals search

<http://auto.somanuals.com>

TV manuals search

<http://tv.somanuals.com>