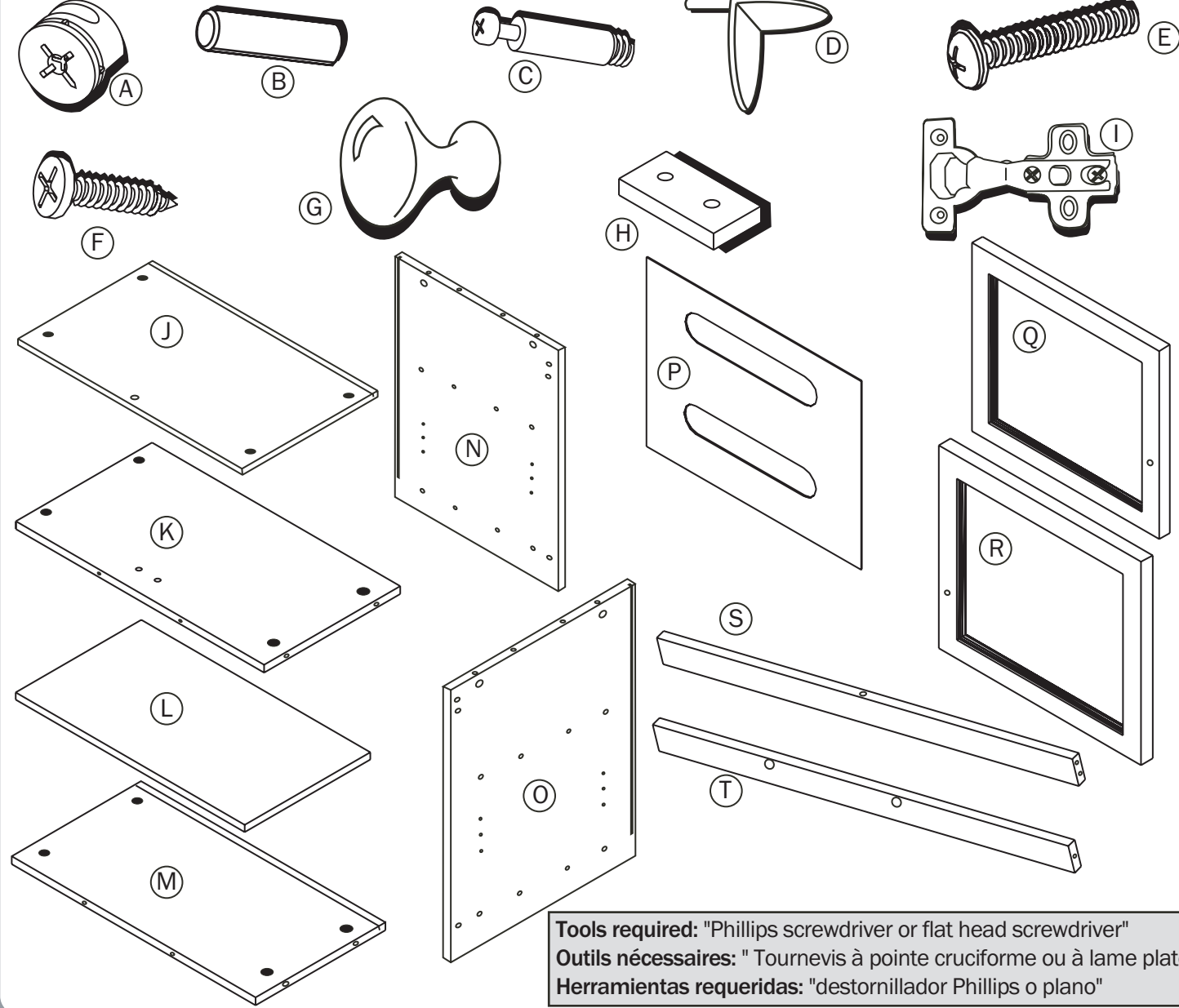


**PARTS LIST**  
LISTE DES PIÈCES  
LISTA DE PIEZAS

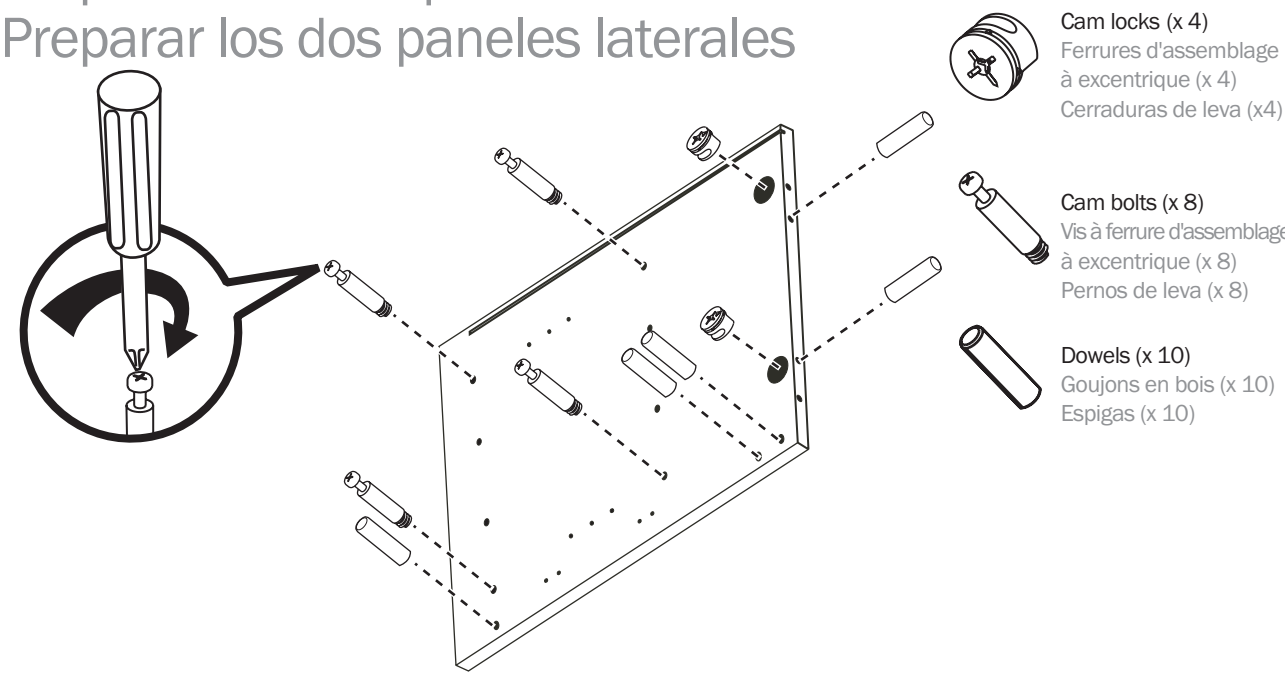
**Missing parts? Call 1-800-573-2860**  
**Pièces manquantes ? Appeler le 1-800-573-2860**  
**¿Faltan piezas? Llame al 1-800-573-2860**

- A Cam locks (x12) / Ferrures d'assemblage à excentrique (x 12) / Cerraduras de leva (x12)
- B Dowels (x 21) / Goujons en bois (x 21) / Espigas (x 21)
- C Cam bolts (x 12) / Vis à ferrure d'assemblage à excentrique (x 12) / Pernos de leva (x 12)
- D Shelf supports (x 4) / Taquets d'étagères (4) / Soportes de repisa (4)
- E Door handle screws (x 2) / Vis de poignées de portes (x 2) / Tornillos para manilla de puerta (x 2)
- F Screws (x 18) / Vis (x 18) / Tornillos (x 18)
- G Door handles (x 2) / Poignées de portes (x 2) / Manillas de puerta (x 2)
- H Door Stop (x1) / Butée de porte (x 1) / Tope de puerta (x1)
- I Hinges (x4) / Charnières (x4) / Bisagras (x4)
- J Top shelf / Étagère supérieure / Repisa superior
- K Fixed shelf / Étagère fixe / Repisa fija
- L Adjustable shelf / Étagère réglable / Repisa ajustable
- M Bottom shelf / Étagère inférieure / Repisa inferior
- N Right side panel / Panneau latéral droit / Panel lateral derecho
- O Left side panel / Panneau latéral gauche / Panel lateral izquierdo
- P Back panel / Panneau arrière / Panel posterior
- Q Right door / Porte droite / Puerta derecha
- R Left door / Porte gauche / Puerta izquierda
- S Top support / Support supérieur / Soporte superior
- T Bottom Support / Support inférieur / Soporte inferior



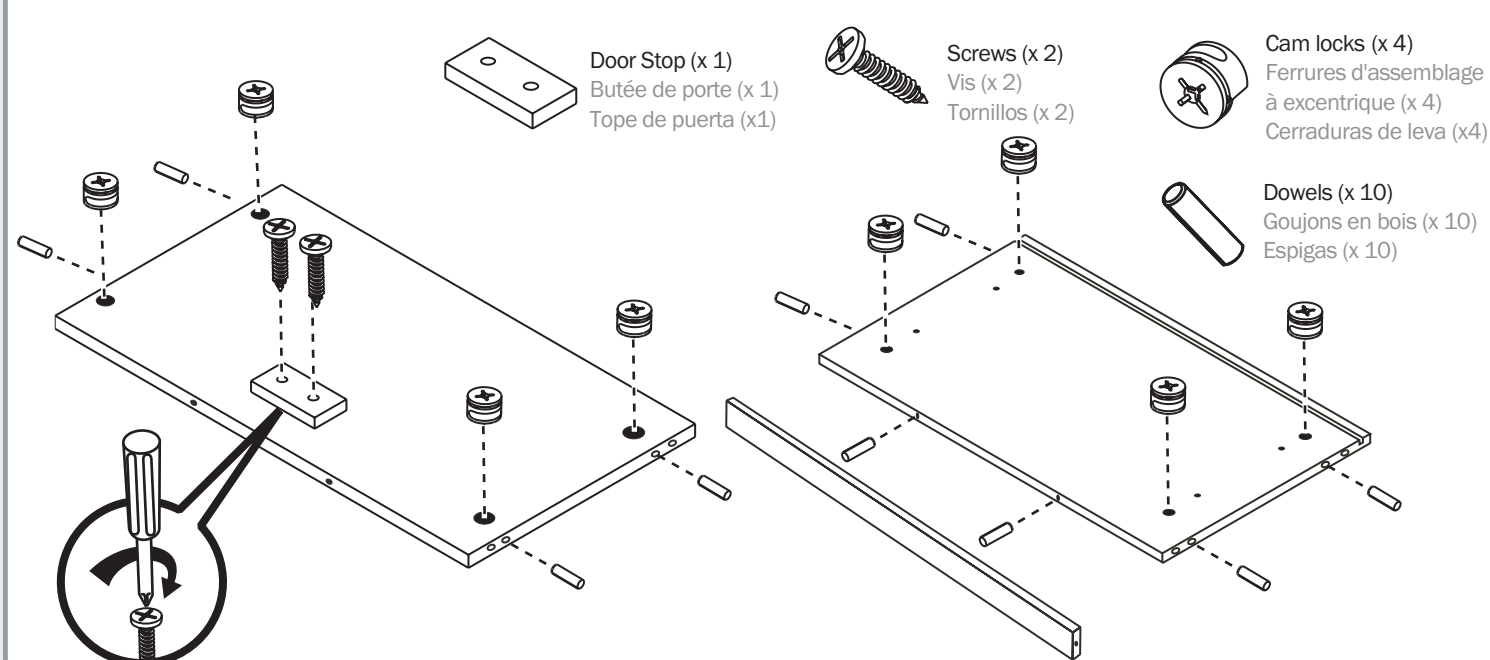
**Tools required: "Phillips screwdriver or flat head screwdriver"**  
**Outils nécessaires: "Tournevis à pointe cruciforme ou à lame plate"**  
**Herramientas requeridas: "destornillador Phillips o plano"**

**1 Prepare both side panels**  
**Préparer les deux panneaux latéraux**  
**Preparar los dos paneles laterales**



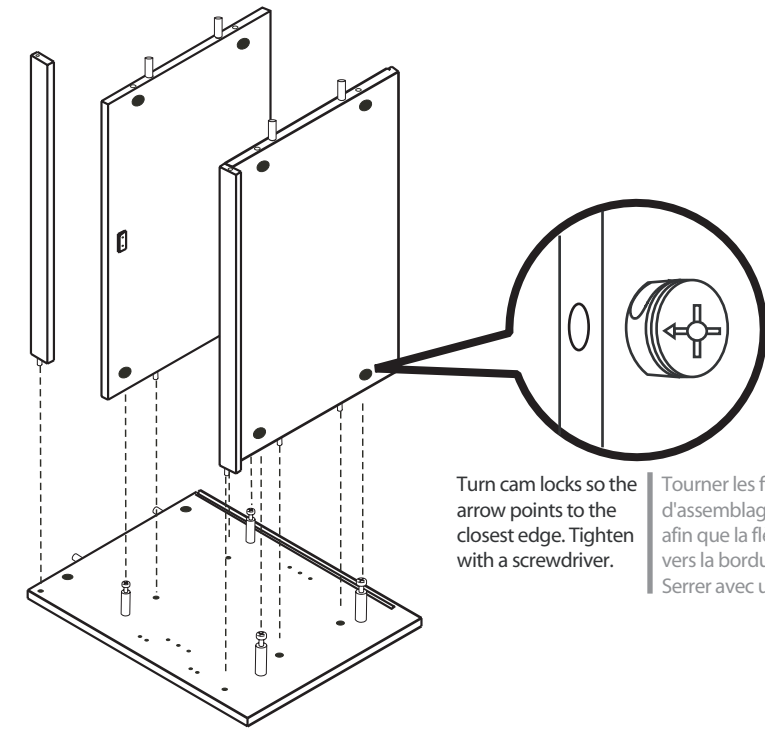
- Cam locks (x 4)  
Ferrures d'assemblage à excentrique (x 4)  
Cerraduras de leva (x4)
- Cam bolts (x 8)  
Vis à ferrure d'assemblage à excentrique (x 8)  
Pernos de leva (x 8)
- Dowels (x 10)  
Goujons en bois (x 10)  
Espigas (x 10)

**2 Prepare fixed and bottom shelves and support**  
**Préparer les étagères fixe et inférieure et le support**  
**Preparar las repisas fija e inferior y el soporte**



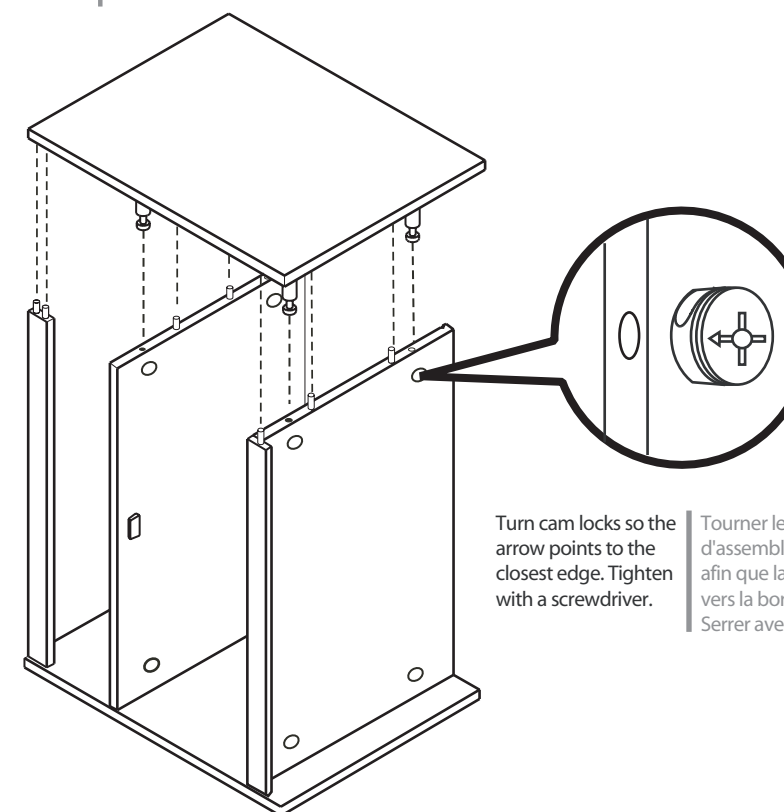
- Door Stop (x 1)  
Butée de porte (x 1)  
Tope de puerta (x1)
- Screws (x 2)  
Vis (x 2)  
Tornillos (x 2)
- Cam locks (x 4)  
Ferrures d'assemblage à excentrique (x 4)  
Cerraduras de leva (x4)
- Dowels (x 10)  
Goujons en bois (x 10)  
Espigas (x 10)

**3 Attach shelves and supports to left panel**  
**Monter les étagères et les supports sur le panneau gauche**  
**Fijar las repisas y los soportes al panel izquierdo**



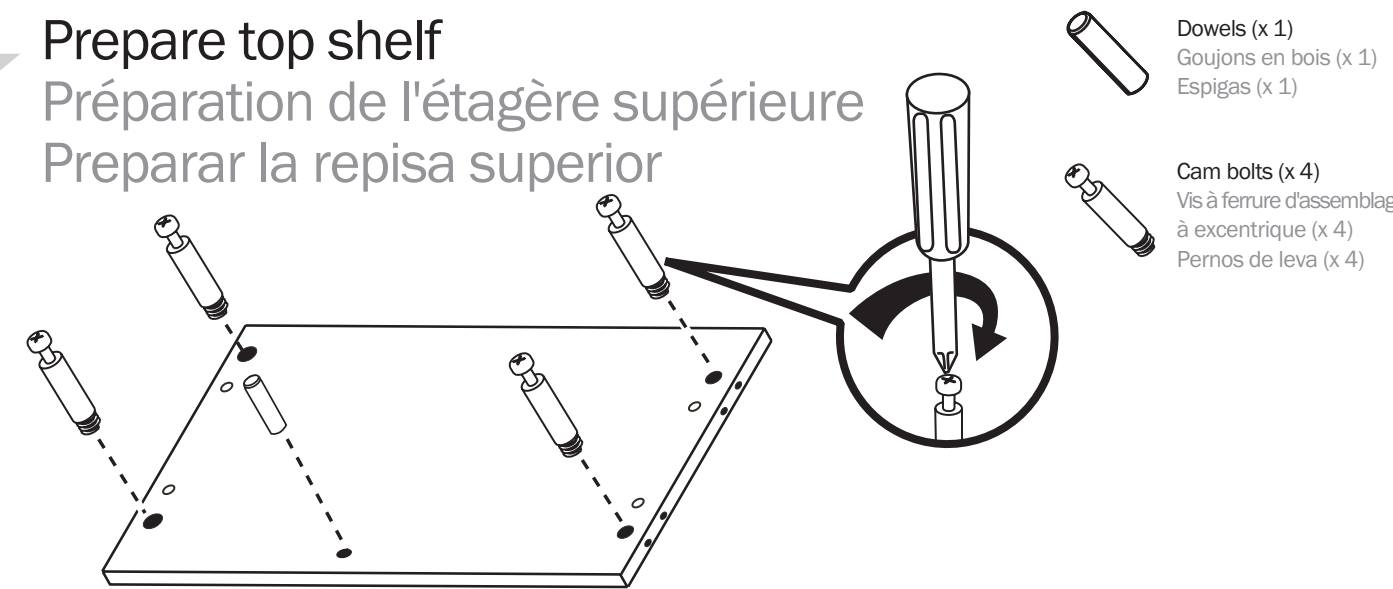
Turn cam locks so the arrow points to the closest edge. Tighten with a screwdriver.  
Tourner les ferrures d'assemblage à excentrique afin que la flèche pointe vers la bordure la plus proche. Serrer avec un tournevis.  
Gire las cerraduras de leva para que la flecha apunte hacia la orilla más cercana. Apriételas con un destornillador.

**4 Attach right panel**  
**Monter le panneau droit**  
**Fijar el panel derecho**



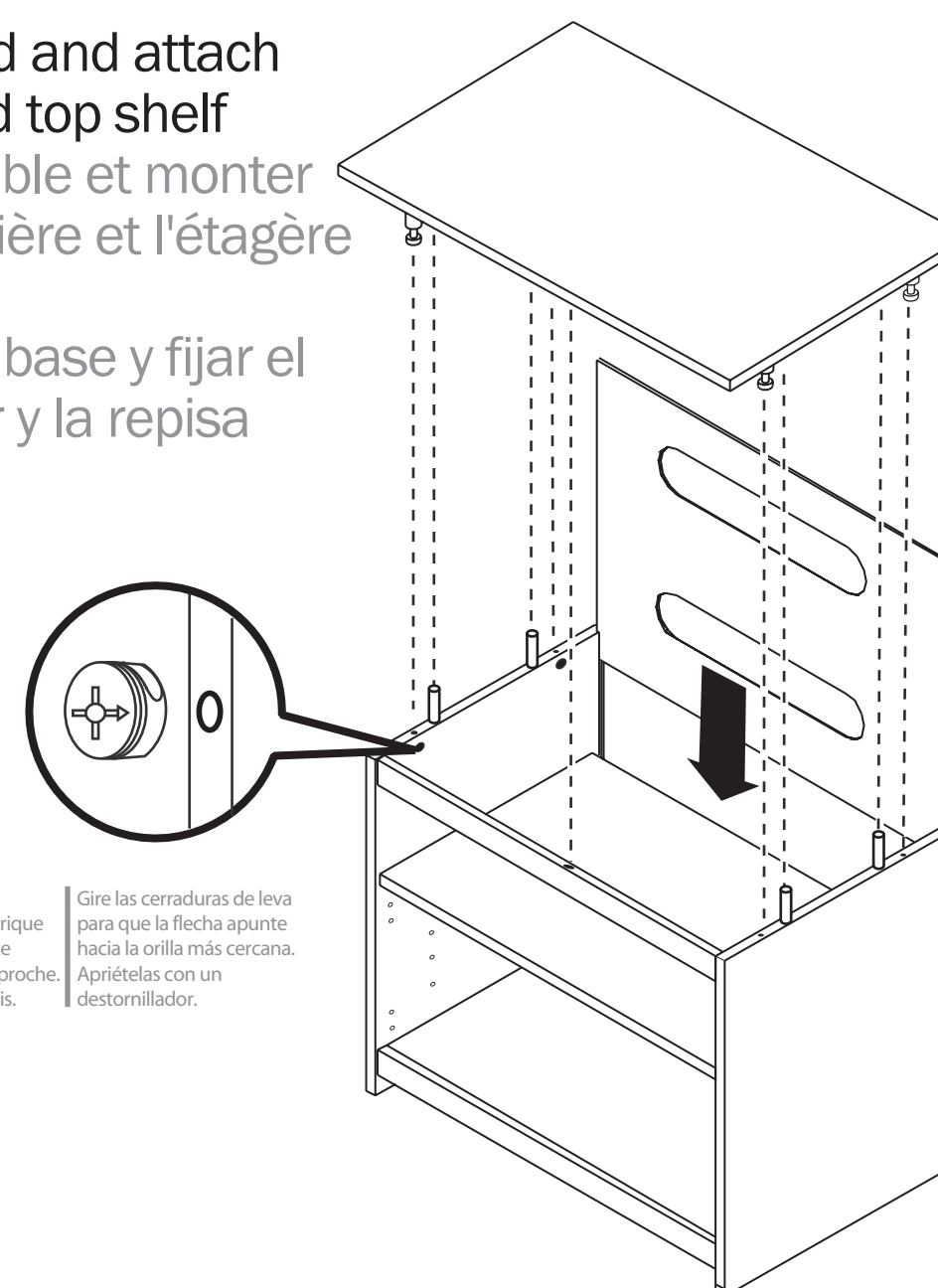
Turn cam locks so the arrow points to the closest edge. Tighten with a screwdriver.  
Tourner les ferrures d'assemblage à excentrique afin que la flèche pointe vers la bordure la plus proche. Serrer avec un tournevis.  
Gire las cerraduras de leva para que la flecha apunte hacia la orilla más cercana. Apriételas con un destornillador.

**5 Prepare top shelf**  
**Préparation de l'étagère supérieure**  
**Preparar la repisa superior**



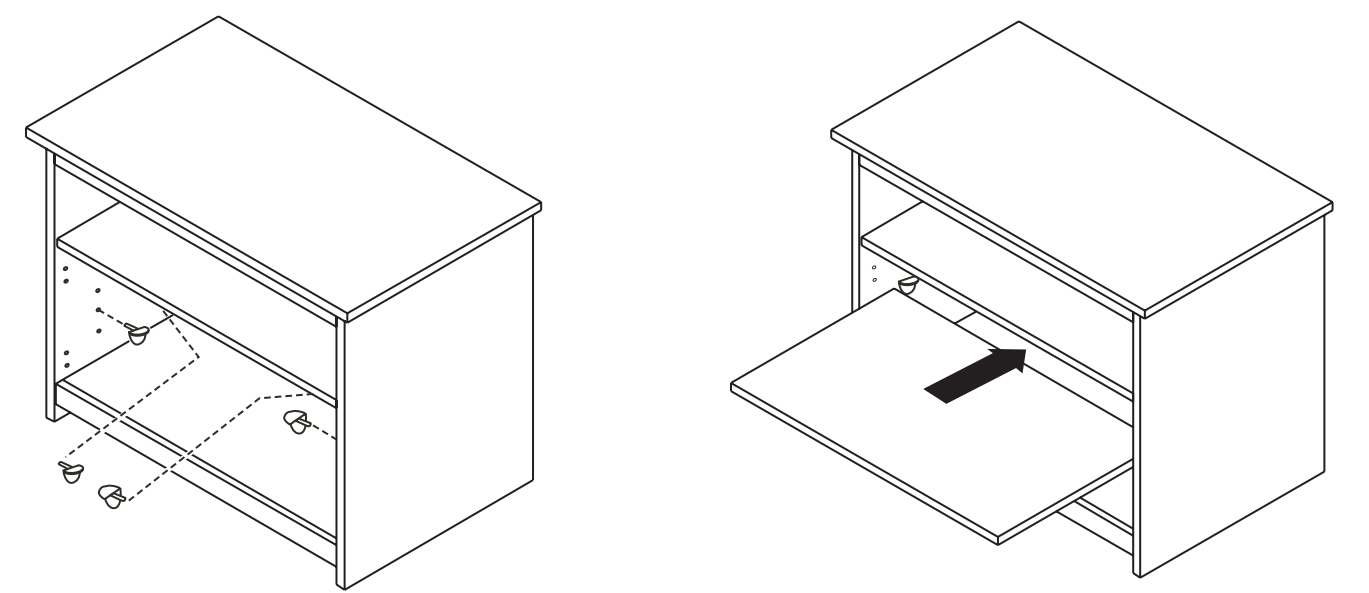
- Dowels (x 1)  
Goujons en bois (x 1)  
Espigas (x 1)
- Cam bolts (x 4)  
Vis à ferrure d'assemblage à excentrique (x 4)  
Pernos de leva (x 4)

**6 Turn over stand and attach back panel and top shelf**  
**Retourner la table et monter le panneau arrière et l'étagère supérieure**  
**Dar vuelta a la base y fijar el panel posterior y la repisa superior**



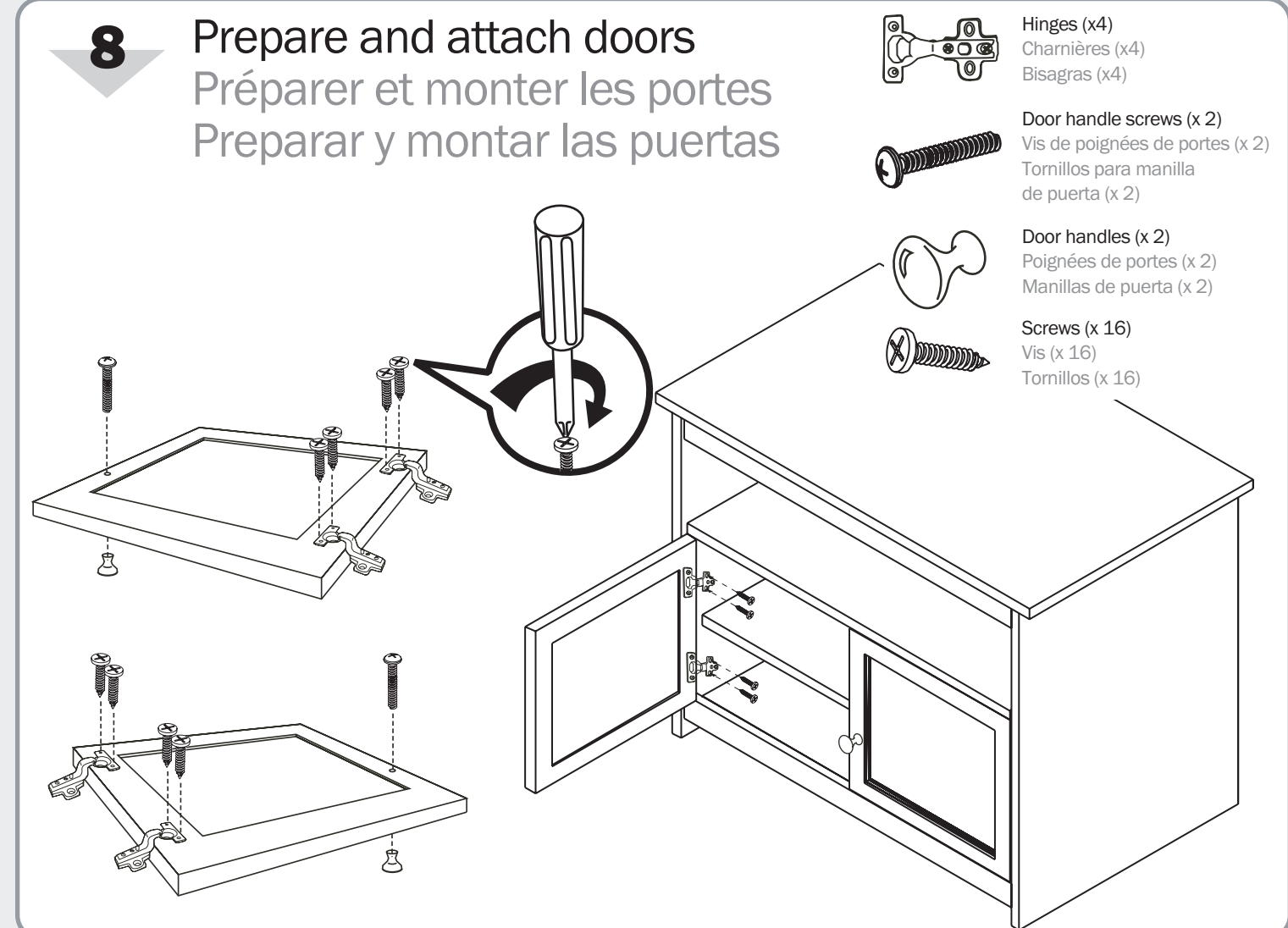
Turn cam locks so the arrow points to the closest edge. Tighten with a screwdriver.  
Tourner les ferrures d'assemblage à excentrique afin que la flèche pointe vers la bordure la plus proche. Serrer avec un tournevis.  
Gire las cerraduras de leva para que la flecha apunte hacia la orilla más cercana. Apriételas con un destornillador.

**7 Insert adjustable shelf**  
**Insérer l'étagère réglable**  
**Insertar la repisa ajustable**



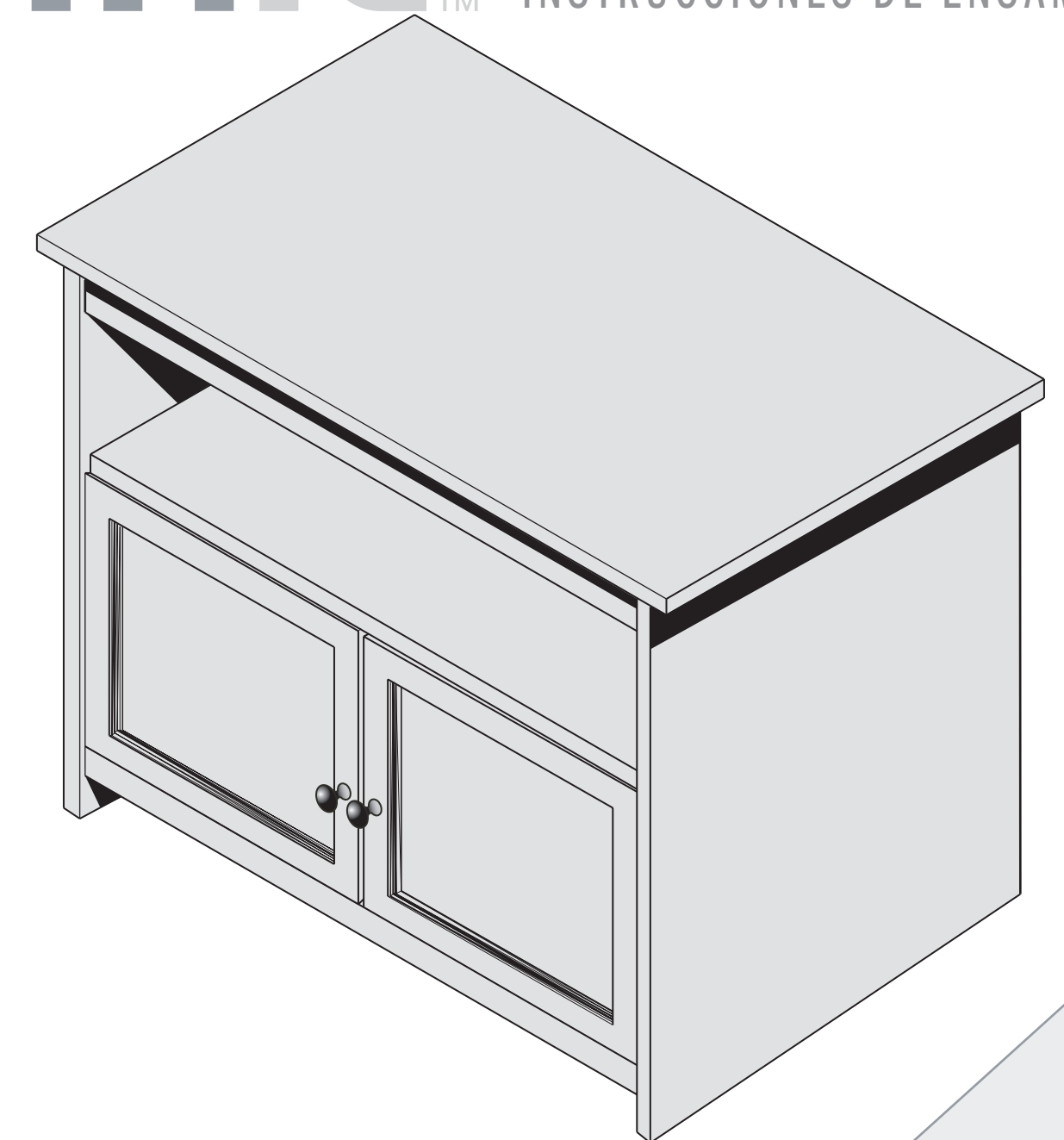
- Shelf supports (x 4)  
Taquets d'étagères (4)  
Soportes de repisa (4)

**8 Prepare and attach doors**  
**Préparer et monter les portes**  
**Preparar y montar las puertas**



- Hinges (x4)  
Charnières (x4)  
Bisagras (x4)
- Door handle screws (x 2)  
Vis de poignées de portes (x 2)  
Tornillos para manilla de puerta (x 2)
- Door handles (x 2)  
Poignées de portes (x 2)  
Manillas de puerta (x 2)
- Screws (x 16)  
Vis (x 16)  
Tornillos (x 16)

**init**™ **ASSEMBLY INSTRUCTIONS**  
**INSTRUCTIONS D'ASSEMBLAGE**  
**INSTRUCCIONES DE ENSAMBLAJE**



**NT-C1112**  
**27" TV Stand**  
**Table TV**  
**Soporte para TV**

## Free Manuals Download Website

<http://myh66.com>

<http://usermanuals.us>

<http://www.somanuals.com>

<http://www.4manuals.cc>

<http://www.manual-lib.com>

<http://www.404manual.com>

<http://www.luxmanual.com>

<http://aubethermostatmanual.com>

Golf course search by state

<http://golfingnear.com>

Email search by domain

<http://emailbydomain.com>

Auto manuals search

<http://auto.somanuals.com>

TV manuals search

<http://tv.somanuals.com>