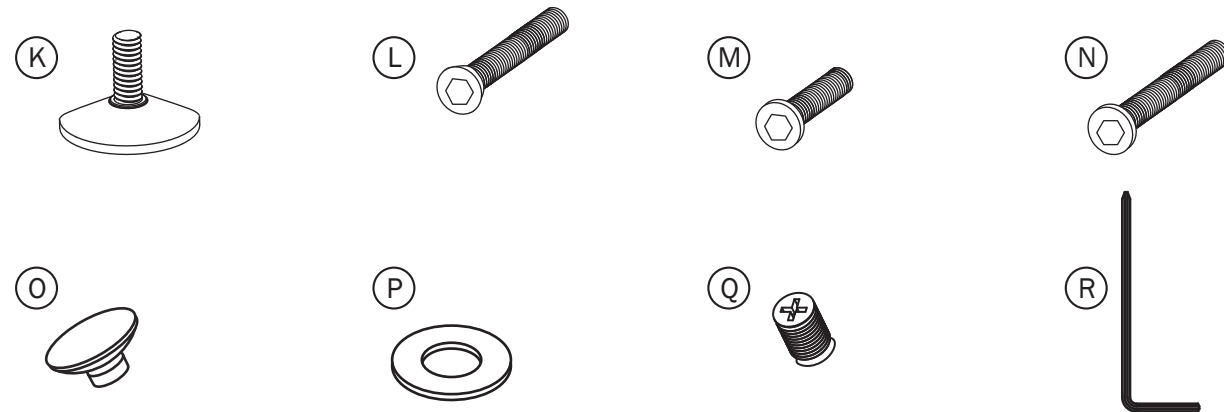
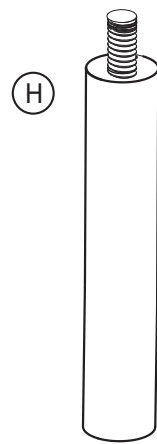
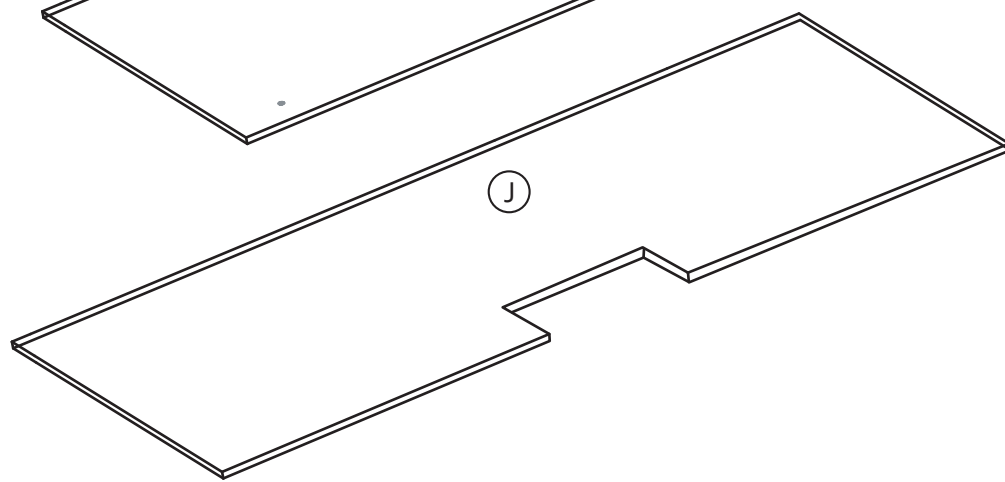
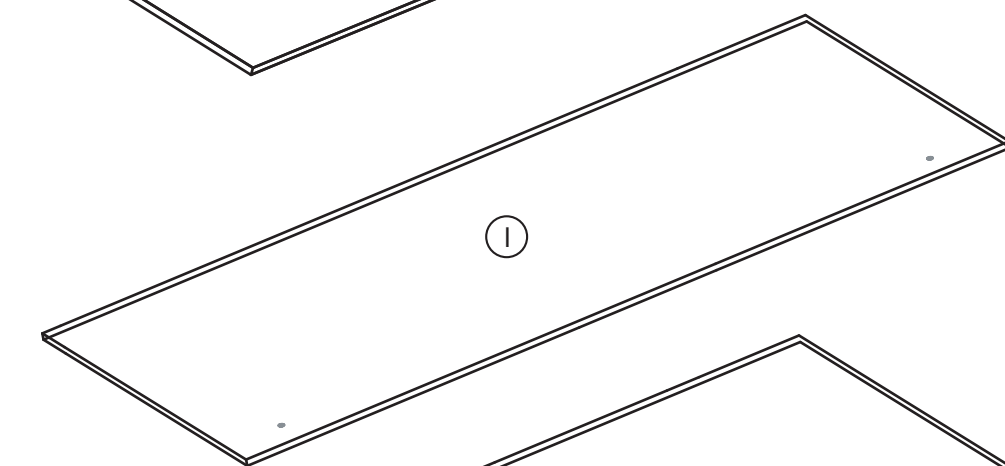
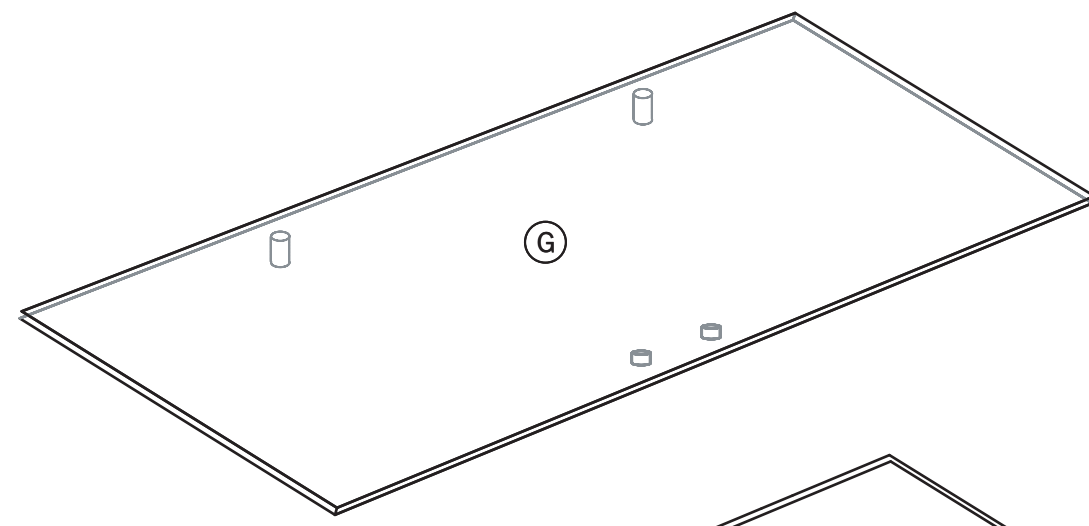
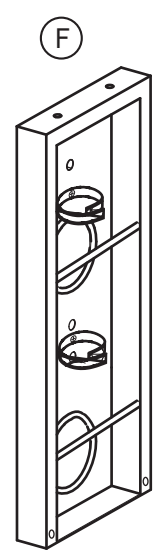
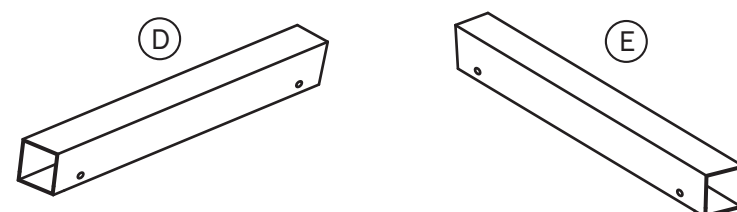
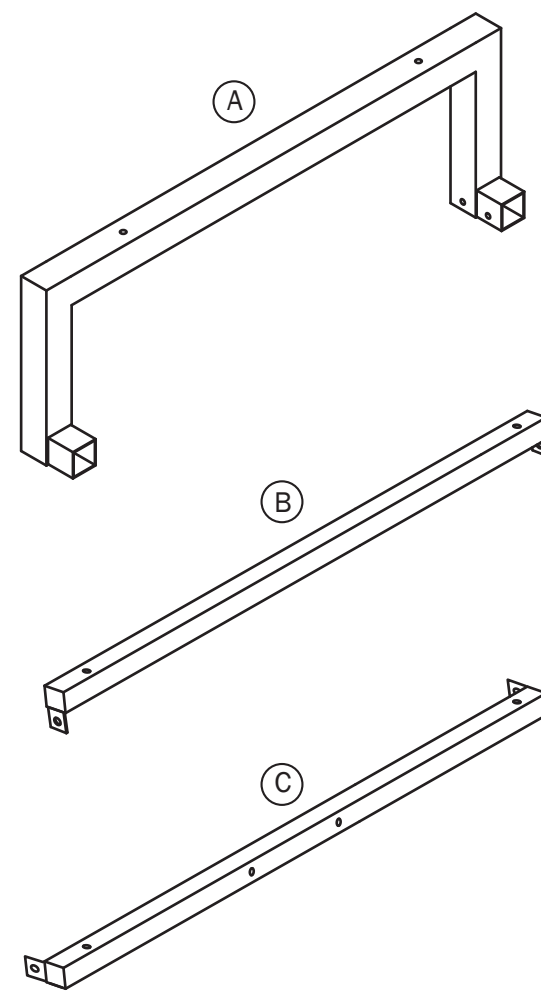


**PARTS LIST**

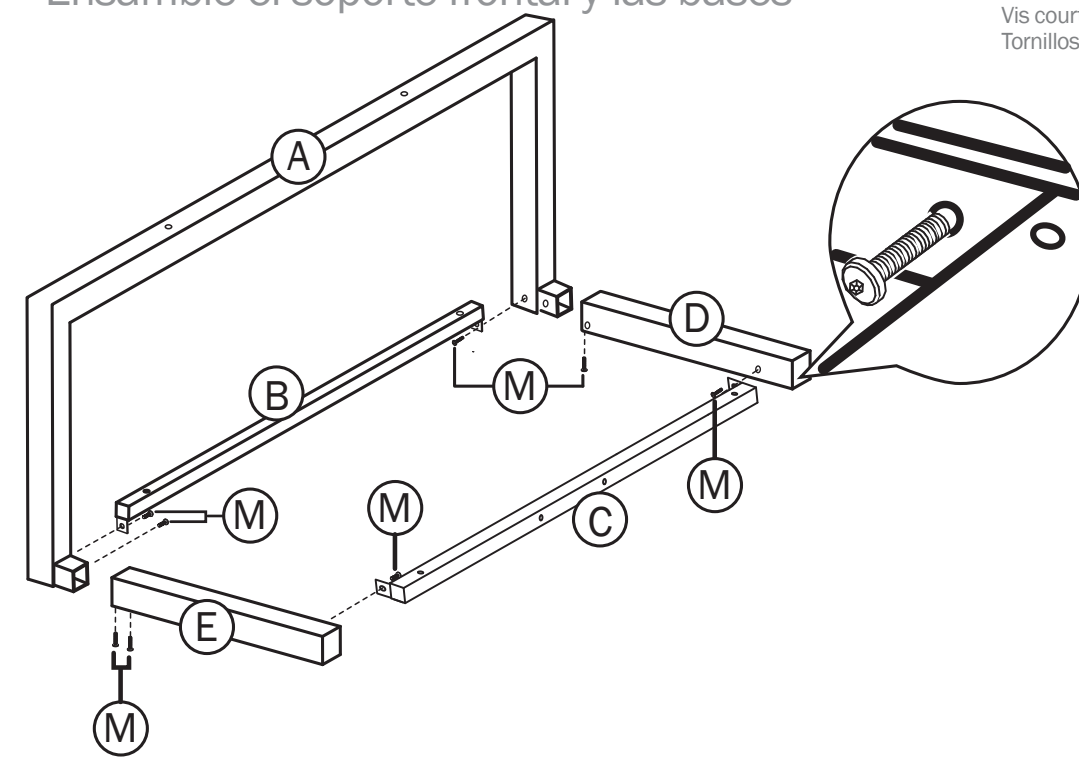
LISTE DES PIÈCES  
LISTA DE PIEZAS

Missing parts? Call 800-573-2860  
Pièces manquantes ? Appeler le 800-573-2860  
¿Faltan piezas? Llame al 800-573-2860

- A Front Support/Support avant/Soport frontal (1)
- B Front Base/Base avant/Base frontal (1)
- C Back Base/Base arrière/Base posterior (1)
- D Left Base/Base gauche/Base izquierda (1)
- E Right Base/Base droite/Base derecha (1)
- F Rear Support Panel/Panneau de support arrière/Panel de soporte posterior (1)
- G Top Shelf/Étagère supérieure/Repisa superior (1)
- H Pillar Supports/Montants de support/Montantes de soporte (2)
- I Center Shelf/Étagère centrale/Repisa central (1)
- J Bottom Shelf/Étagère inférieure/Repisa inferior (1)
- K Feet/Pieds/Pies (6)
- L Medium Screws/Vis moyennes/Tornillos medianos (4)
- M Short Screws/Vis courtes/Tornillos cortos (8)
- N Long Screws/Vis longues/Tornillos largos (2)
- O Shelf Pads/Feutres pour étagères/Almohadillas de repisa (4)
- P Washers/Rondelles/Arandelas (2)
- Q Clamp Screws/Vis de blocage/Tornillos de bloqueo (2)
- R Allen Wrench/Clé Allen/Llave Allen (1)

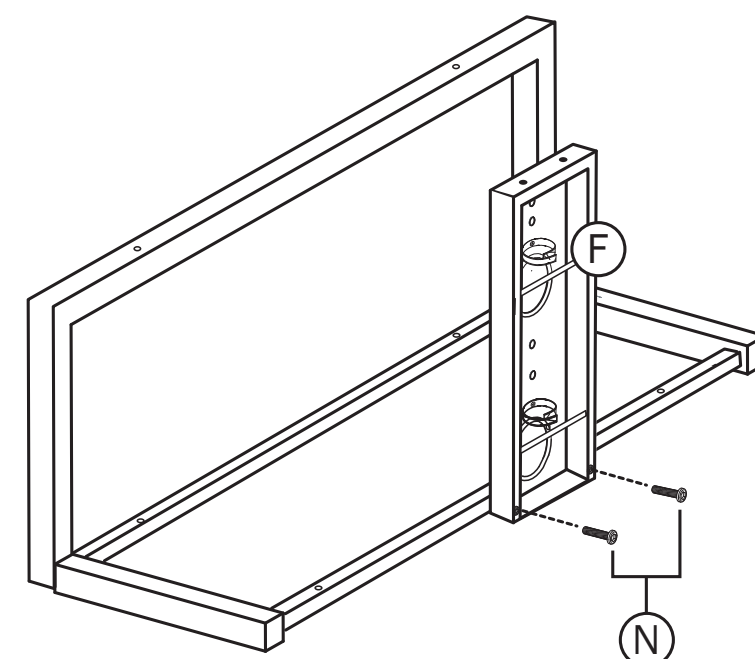


**1** Connect front support and bases  
Assemblage du support avant et des bases  
Ensamble el soporte frontal y las bases



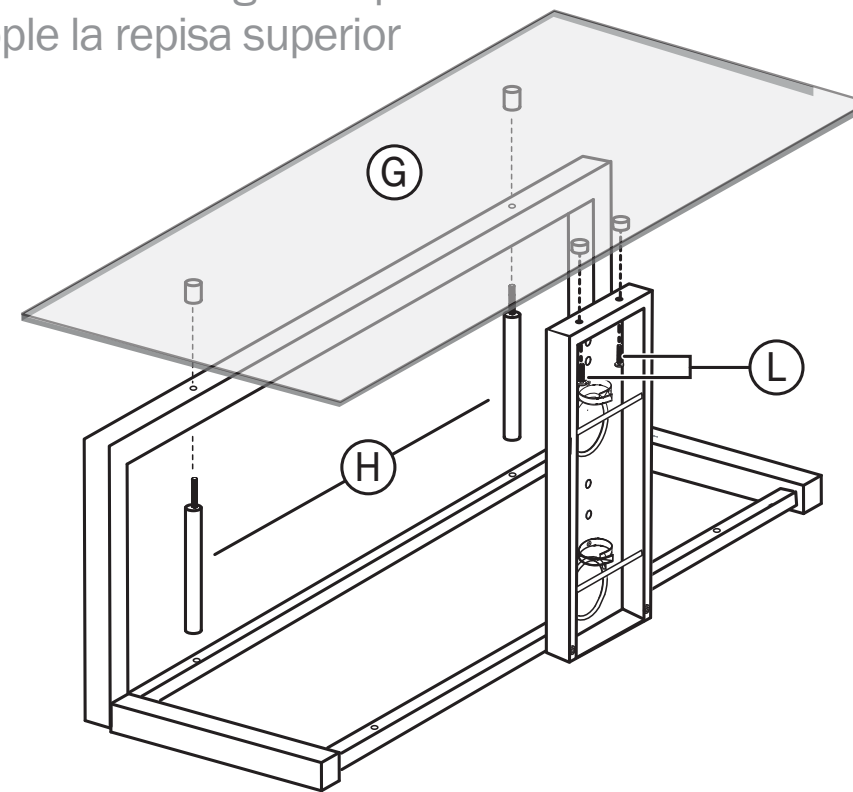
Short screws (10)  
Vis courtes  
Tornillos cortos

**2** Attach rear support panel  
Fixation du panneau de support arrière  
Acople el panel de soporte posterior



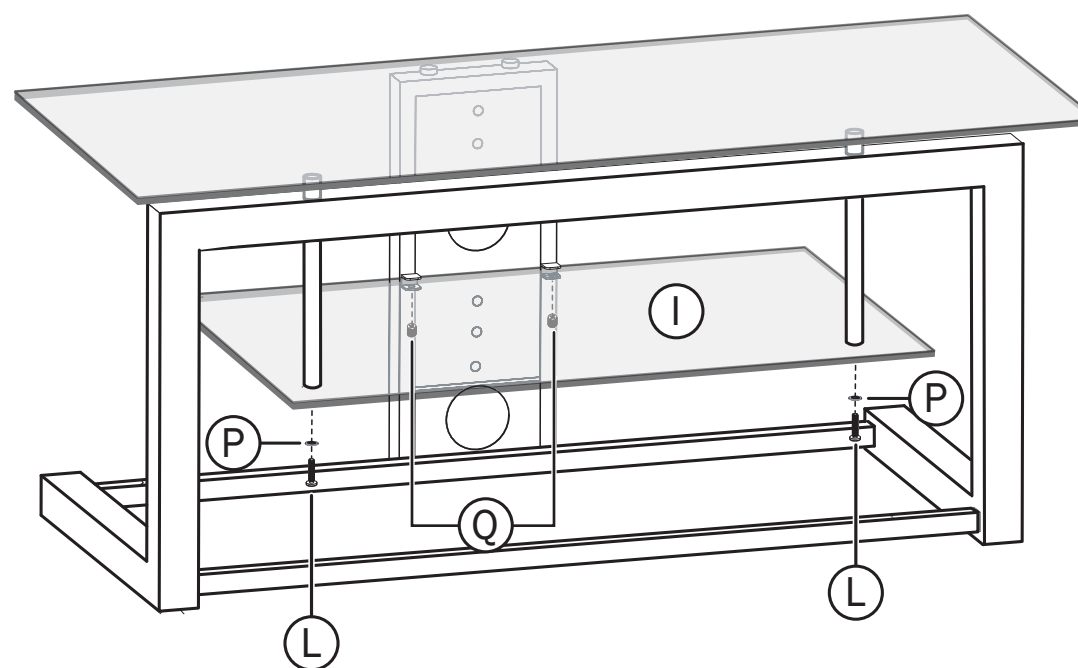
Long screws (2)  
Vis longues  
Tornillos largos

**3** Attach top shelf  
Fixation de l'étagère supérieure  
Acople la repisa superior



Medium screws (2)  
Vis moyennes  
Tornillos medianos

**4** Attach center shelf  
Fixation de l'étagère centrale  
Acople la repisa central

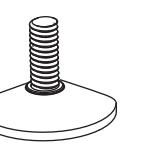
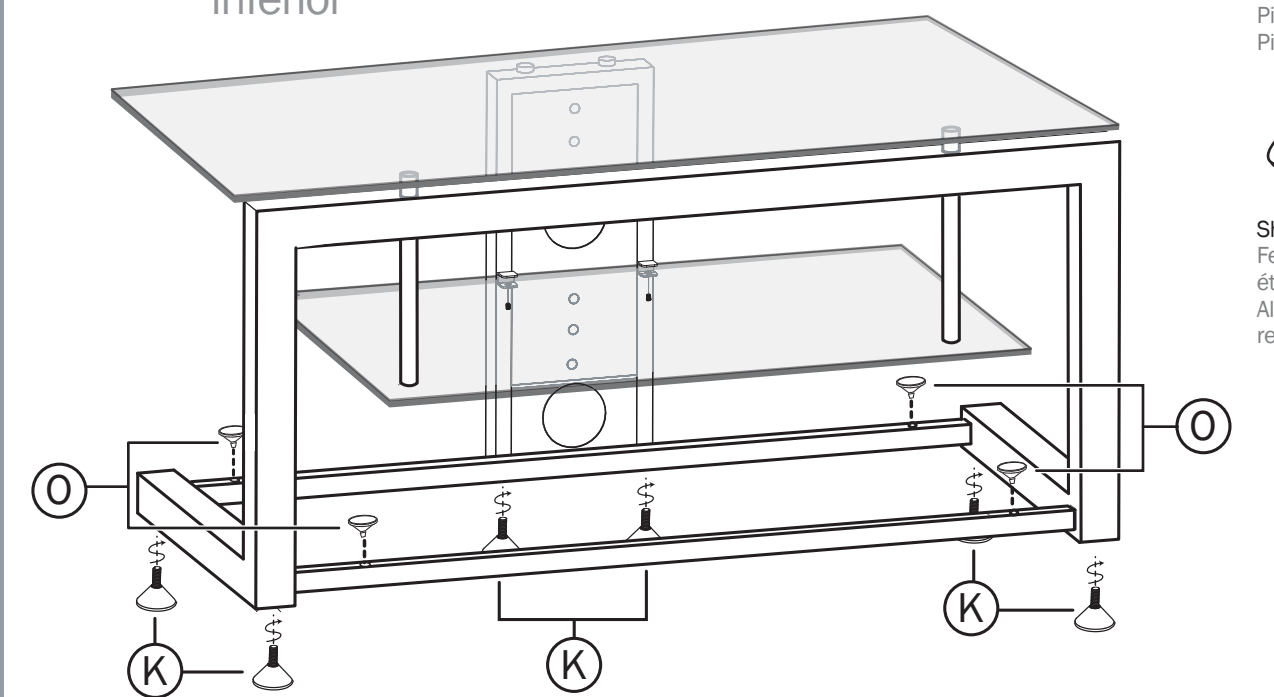


Medium Screws (2)  
Vis moyennes  
Tornillos medianos

Washers (2)  
Rondelles  
Arandelas

Clamp Screws (2)  
Vis de blocage  
Tornillos de bloqueo

**5** Attach lower shelf pads and feet  
Fixation des feutres et pieds de l'étagère inférieure  
Acople las almohadillas y los pies de la repisa inferior

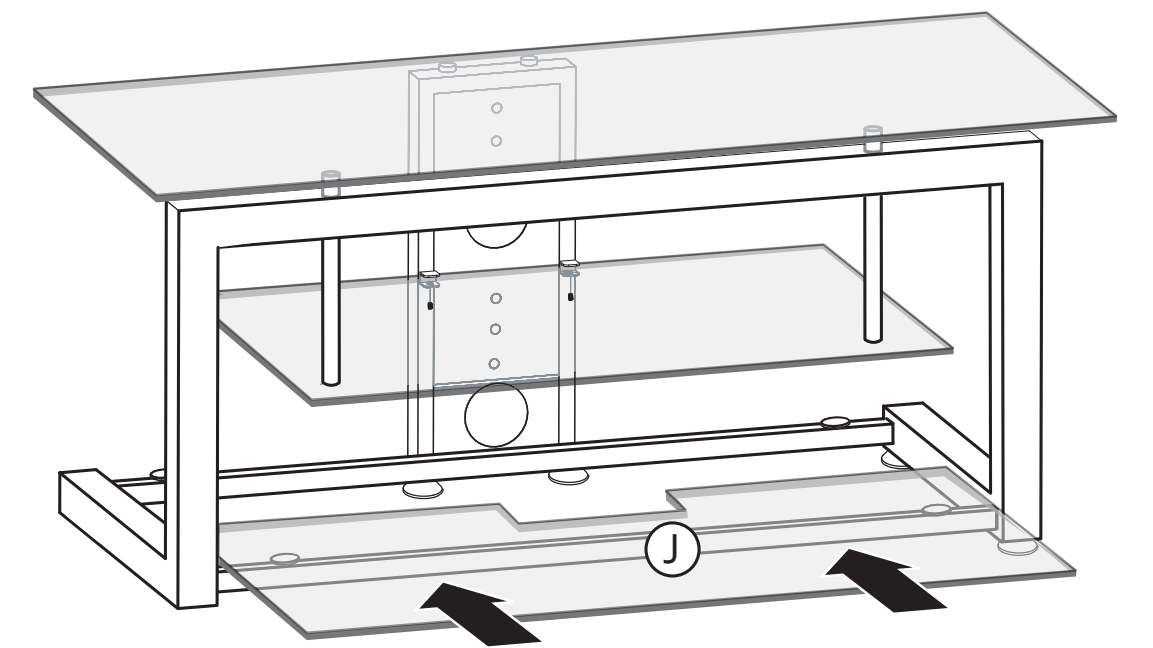


Feet (6)  
Pieds  
Pies



Shelf pads (4)  
Feutres pour étagères  
Almohadillas de repisa

**6** Install lower shelf  
Installation de l'étagère inférieure  
Instale la repisa inferior



**init**™ ASSEMBLY INSTRUCTIONS  
INSTRUCTIONS D'ASSEMBLAGE  
INSTRUCCIONES DE ENSAMBLAJE

**NT-C1205**  
Black Glass TV Stand  
Table pour TV avec verre noir  
Soporte para TV con vidrio negro

**Additional tool required:** Phillips screwdriver /Tournevis cruciforme/Destornillador Phillips

**Cleaning and care/Nettoyage et entretien/Limpieza y cuidado**

Clean with a +dry or damp soft cloth. Do not use furniture wax, polish, or abrasive cleaners.

Nettoyer avec un chiffon doux sec ou humide. Ne pas utiliser de cire pour meubles, de produit à polir ou de nettoyeurs abrasifs

Limpie con un paño suave húmedo o seco. No use cera para muebles, pulidor o limpiadores abrasivos.

## Free Manuals Download Website

<http://myh66.com>

<http://usermanuals.us>

<http://www.somanuals.com>

<http://www.4manuals.cc>

<http://www.manual-lib.com>

<http://www.404manual.com>

<http://www.luxmanual.com>

<http://aubethermostatmanual.com>

Golf course search by state

<http://golfingnear.com>

Email search by domain

<http://emailbydomain.com>

Auto manuals search

<http://auto.somanuals.com>

TV manuals search

<http://tv.somanuals.com>