

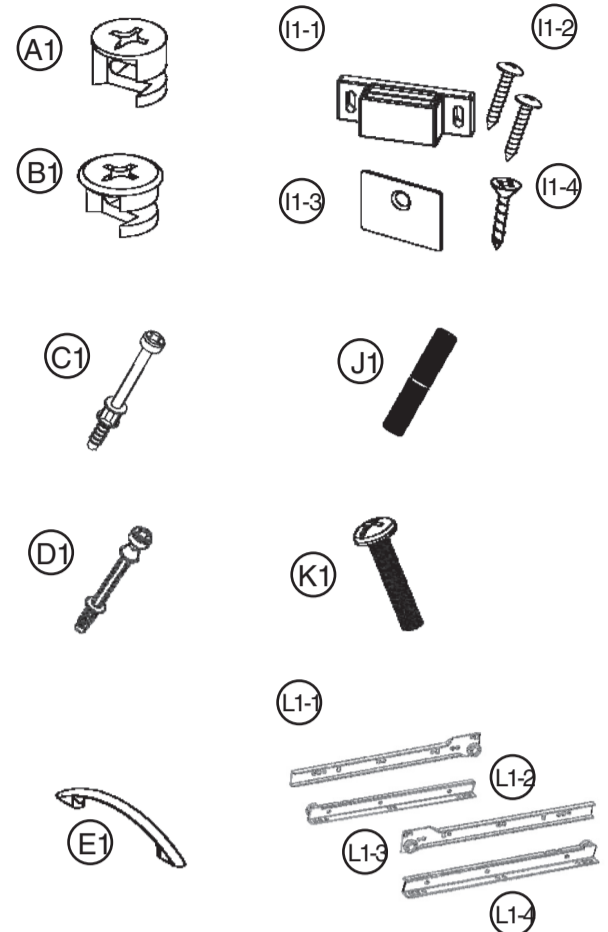
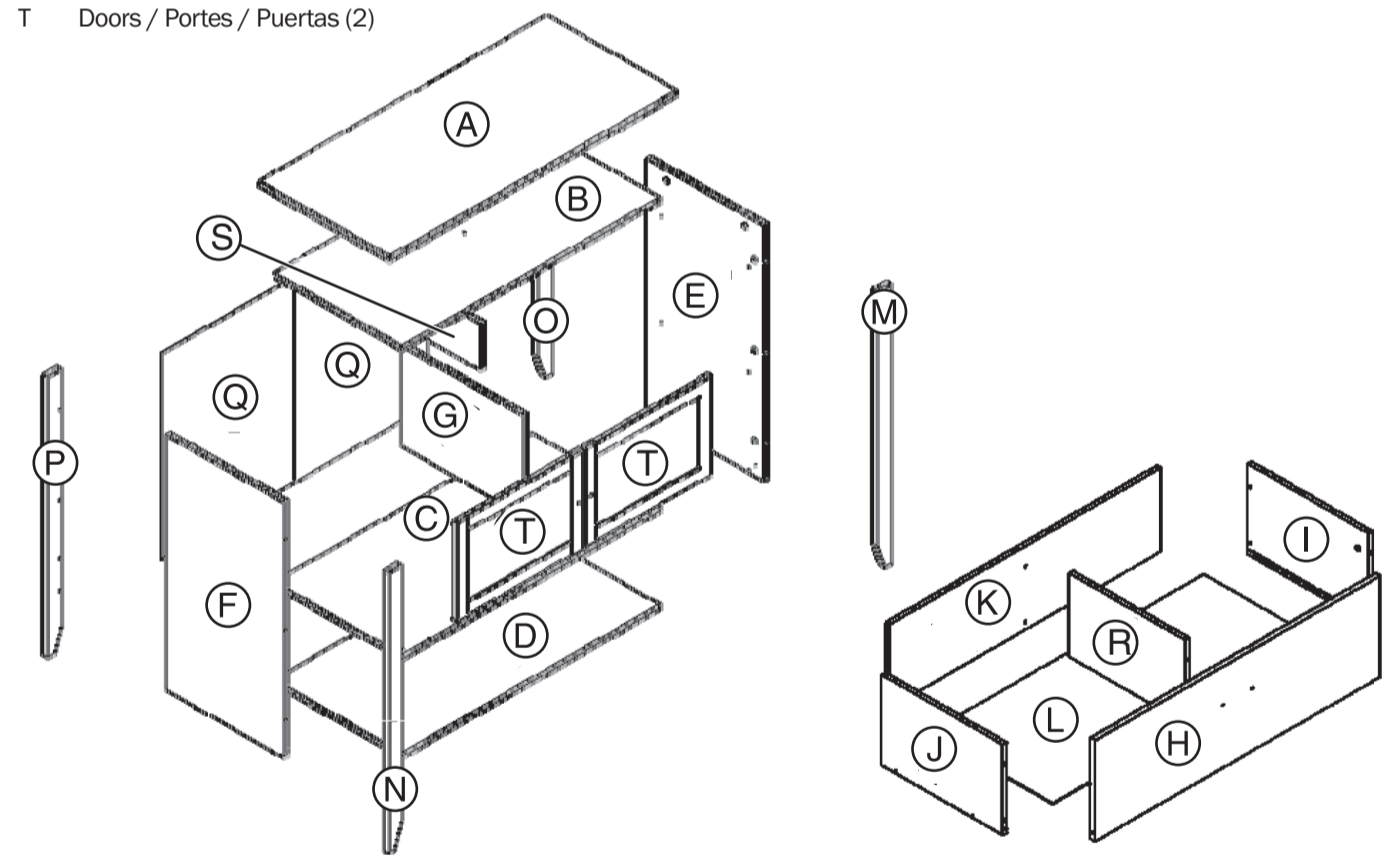
Missing parts? Call 1-800-573-2860
Pièces manquantes? Appeler le 1-800-573-2860
¿Faltan piezas? Llame al 1-800-573-2860

Hardware/Quincaillerie/ Piezas

- A1 Deep locking cams / Vis à ferrure d'assemblage à excentrique profondes / Levas de bloqueo profundo (26)
- B1 Shallow locking cams / Vis à ferrure d'assemblage à excentrique courtes / Levas de bloqueo corto (2)
- C1 Standoff cam pins / Goujons métallique entretoise / Pasadores de leva con soporte (26)
- D1 Dual-head cam pins / Goujons métallique à deux têtes / Pasadores de leva de doble cabeza (2)
- E1 Handle / Poignée / Tirador (1)
- F1 Knobs / Boutons / Perillas (2)
- G1 Screw covers / Cache-vis / Cubiertas para tornillo (8)
- H1 Hinges / Charnières / Bisagras (2)
- H1-1 Magnetic latches / Fermetures magnétiques / Seguros magnéticos (2)
- H1-3 Magnetic plates / Plaques magnétiques / Placas magnéticos (2)
- H1-2 Magnet screws / Vis pour la plaque magnétique / Tornillos con imán (4)
- H1-4 Plate screws / Vis pour la plaque magnétique / ornillos para placa (2)
- J1 Plastic dowels / Goujons en plastique / Espigas de plástico (16)
- K1 Flat-tipped screws / Vis à bout plat / Tornillos con punta plana (2)
- L1 Set of drawer slides / Jeu de rails coulissants pour tiroir / Juego de rieles para gaveta (1)
- M1 Medium screws / Vis moyennes / Tornillos medianos (6)
- N1 Nails / Clous / Clavos (40)
- O1 Small screws / Petites vis / Tornillos pequeños (16)

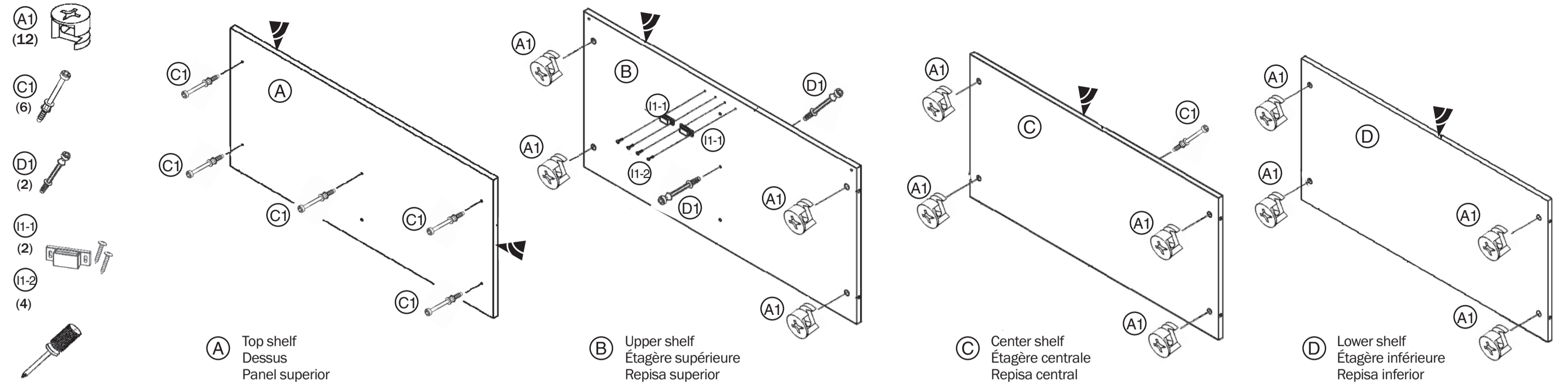
Large Parts / Éléments / Elementos

- A Top shelf / Dessus / Panel superior (1)
- B Upper shelf / Étagère supérieure / Repisa superior (1)
- C Center shelf / Étagère centrale / Repisa central (1)
- D Lower shelf / Étagère inférieure / Repisa inferior (1)
- E Right side / Côté droit / Lado derecho (1)
- F Left side / Côté gauche / Lado izquierdo (1)
- G Center support / Étagère centrale / Repisa central (1)
- H Drawer front / Panneau avant du tiroir / Parte frontal de la gaveta (1)
- I Drawer right side / Côté droit du tiroir / Lado derecho de la gaveta (1)
- J Drawer left side / Côté gauche du tiroir / Lado izquierdo de la gaveta (1)
- K Drawer back / Panneau arrière du tiroir / Parte posterior de la gaveta (1)
- L Drawer bottom / Fond du tiroir / Panel inferior (1)
- M Right front leg / Pied avant droit / Pata frontal derecha (1)
- N Left front leg / Pied avant gauche / Pata frontal izquierda (1)
- O Right back leg / Pied arrière droit / Pata posterior derecha (1)
- P Left back leg / Pied arrière gauche / Pata posterior izquierda (1)
- Q Back panel / Panneau arrière / Panel posterior (2)
- R Drawer partition / Séparation du tiroir / Separador de la gaveta (1)
- S Upper partition / Séparation supérieure / Separador superior (1)
- T Doors / Portes / Puertas (2)

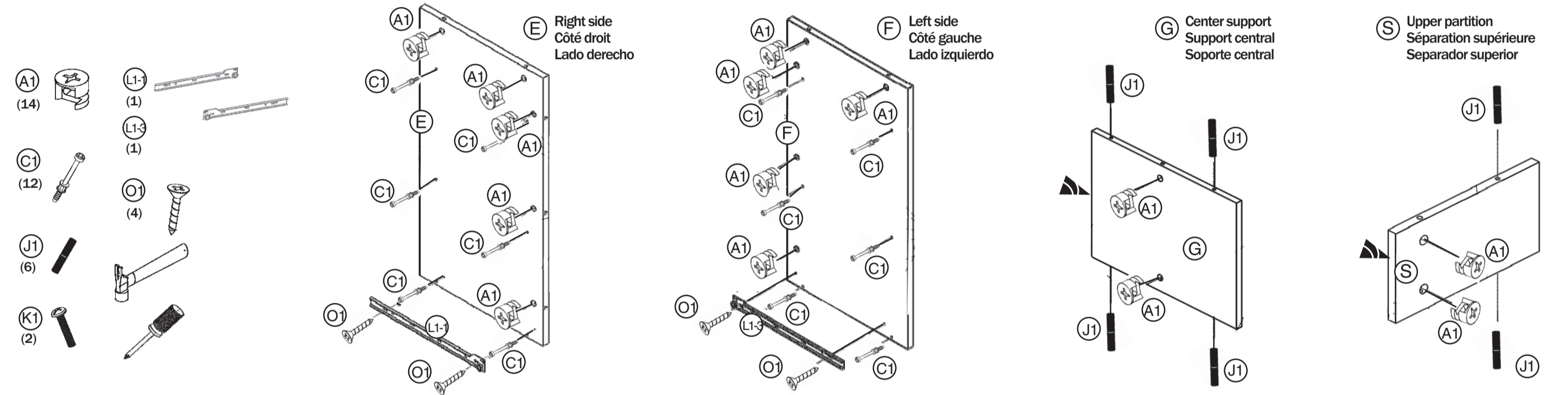
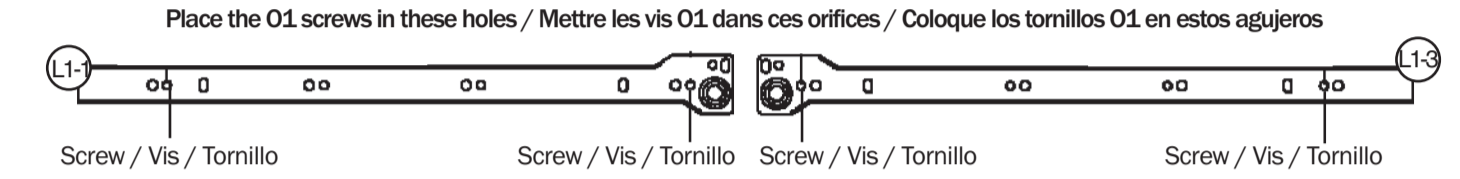


1 Prepare shelves / Préparation des étagères / Prepare las repisas

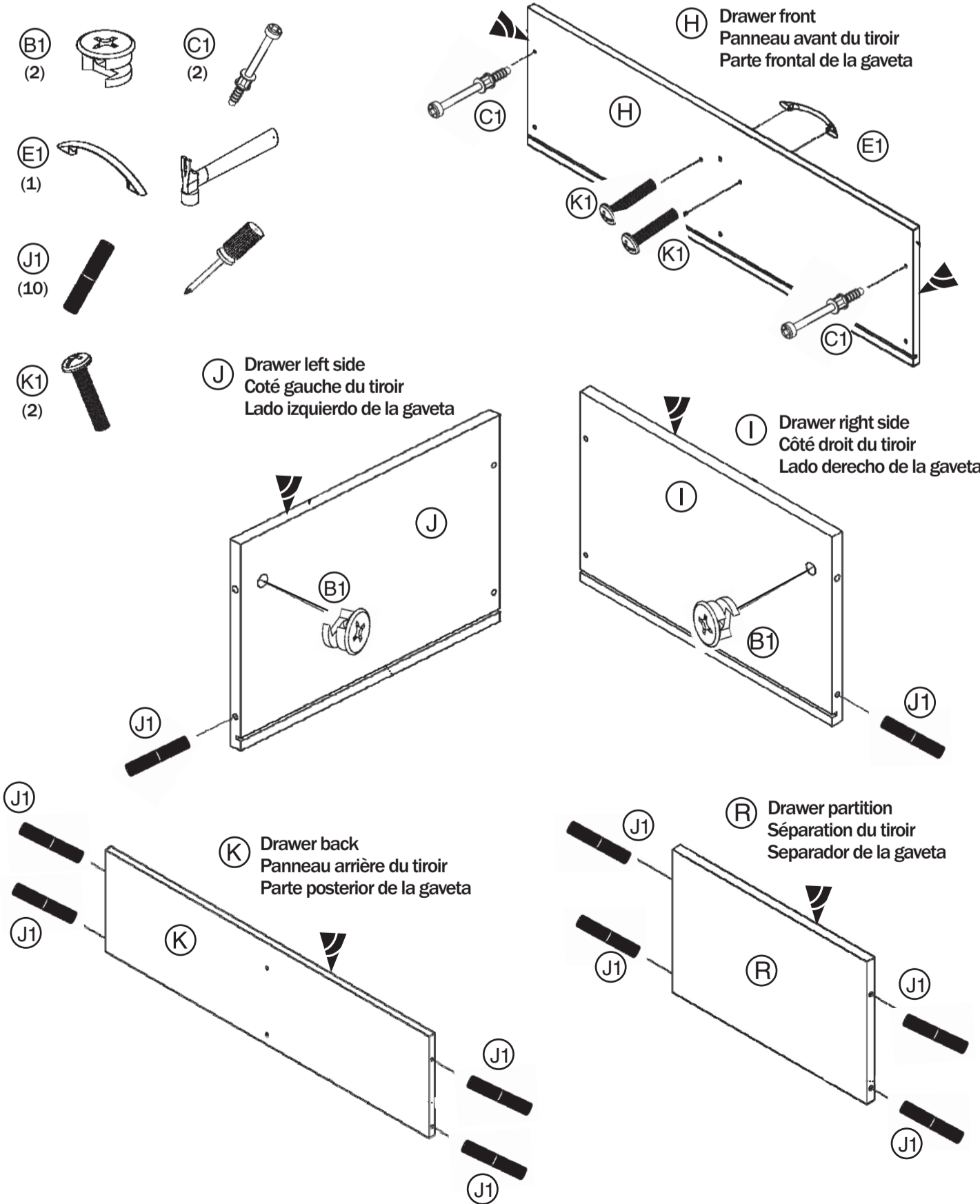
= Finished Edge / Bordure travaillée / Lado pulido



2 Prepare sides and vertical supports / Préparation des côtés et des supports verticaux / Prepare los lados y los soportes verticales

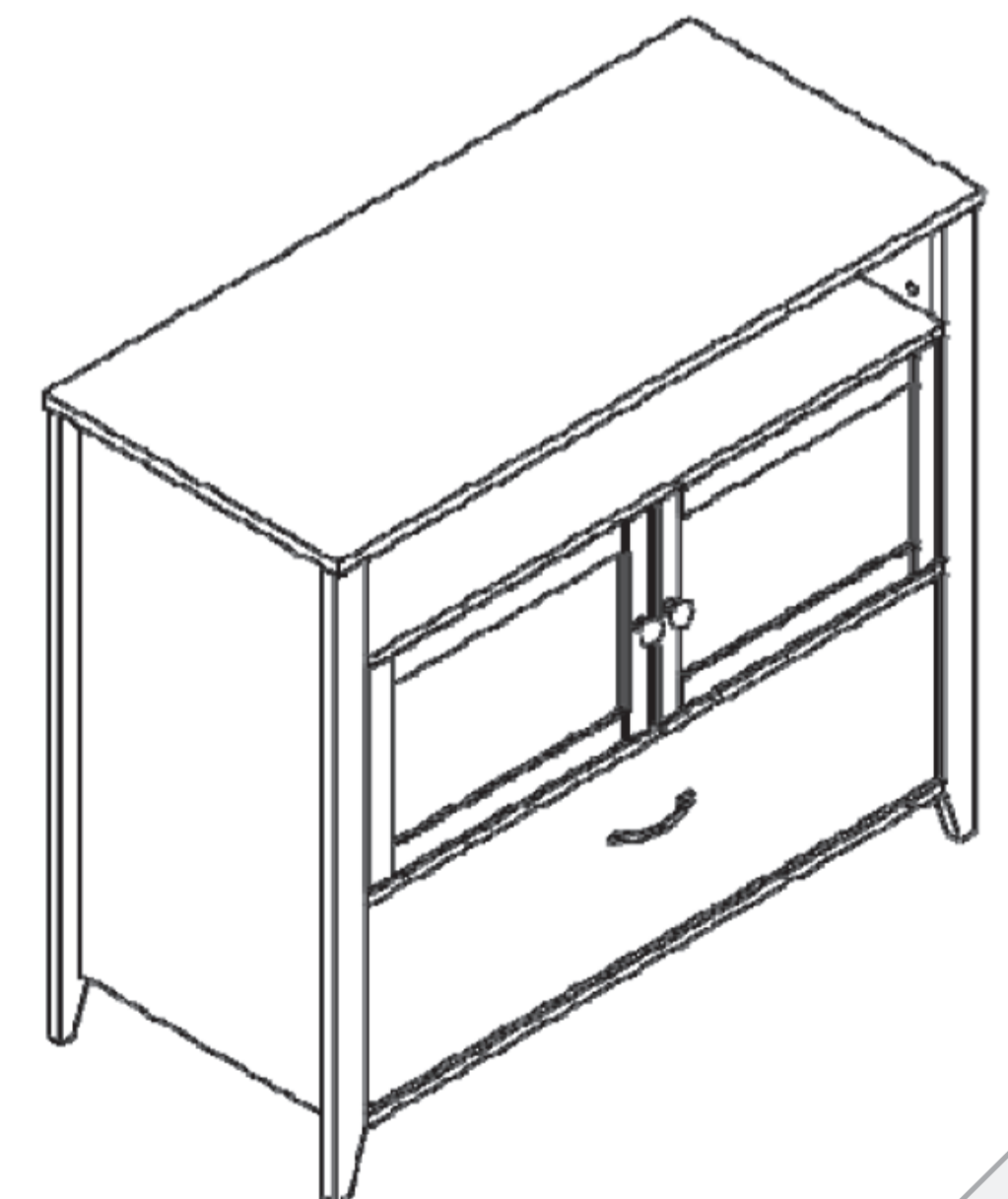


3 Prepare drawer walls / Préparation des parois du tiroir / Prepare las paredes de la gaveta



init™

ASSEMBLY INSTRUCTIONS
 INSTRUCTIONS D'ASSEMBLAGE
 INSTRUCCIONES DE ENSAMBLAJE



NT-C3012

**42" TV Stand
 with File Drawer**

**Meuble TV DE 42 po avec
 tiroir pour dossiers suspendus
 Base para televisor de 42 pulg. con
 gaveta para carpetas colgantes**

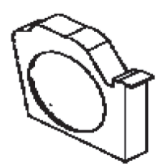
CAUTION
Attention
Cuidado

**Maximum loading capacity / Charge maximale /
 Capacidad de carga máxima:**
 Top shelf / Dessus / Panel superior: 195 lbs. 89 Kg.
 Fixed shelf / Étagère fixe / Repisa fija: 50 lbs. 23 Kg.

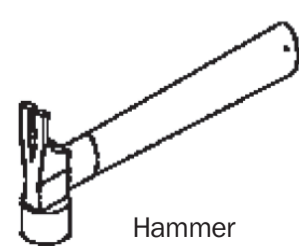
Tools Needed / Outils nécessaires / Herramientas requeridas:



Phillips screwdriver
 un tournevis cruciforme
 Destornillador Phillips

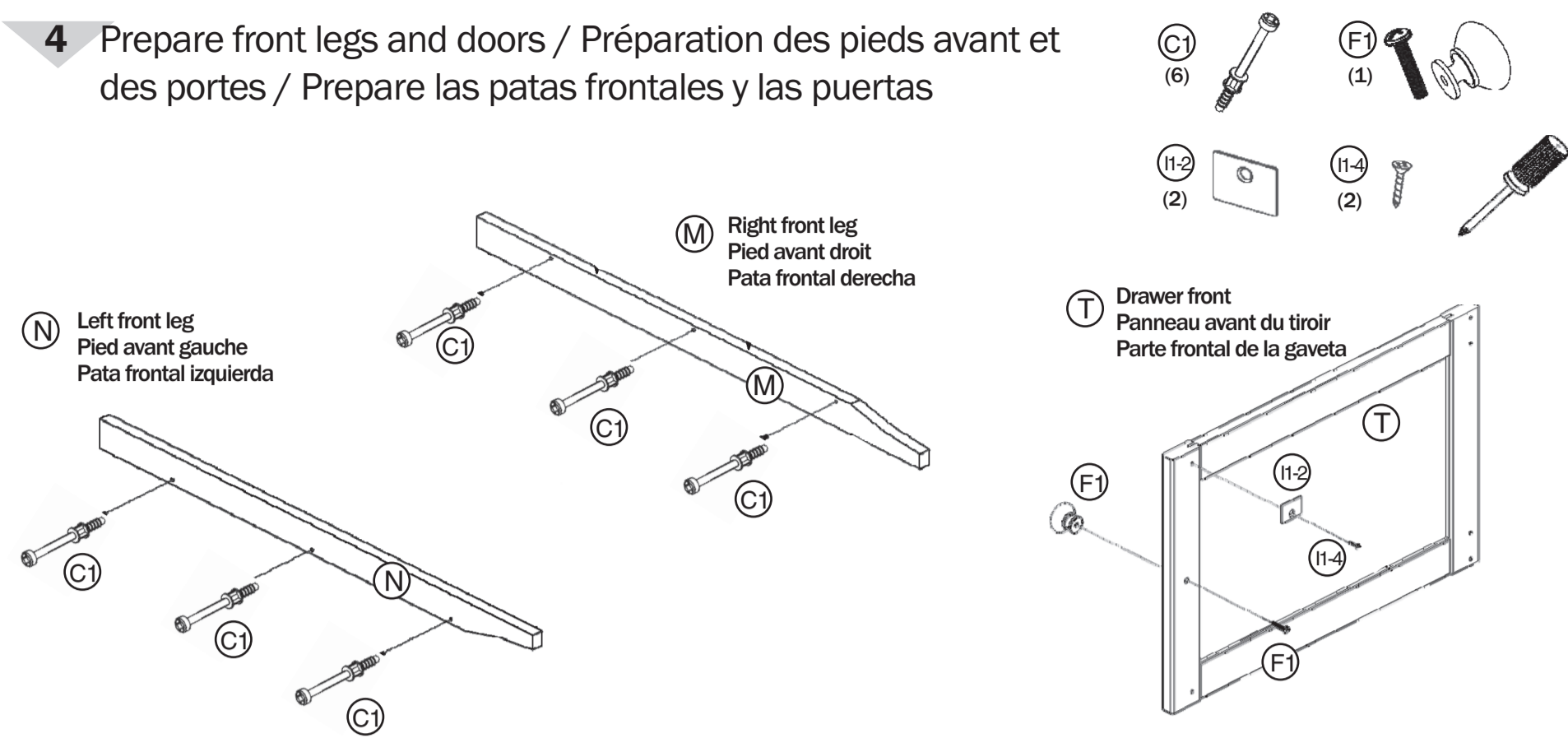


Tape measure
 Mètre à ruban
 Cinta métrica

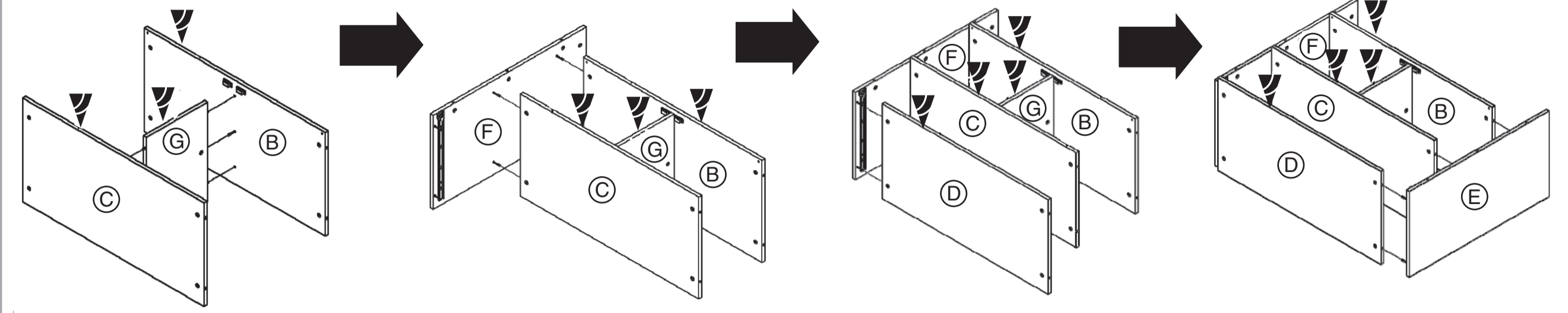


Hammer
 Marteau
 Martillo

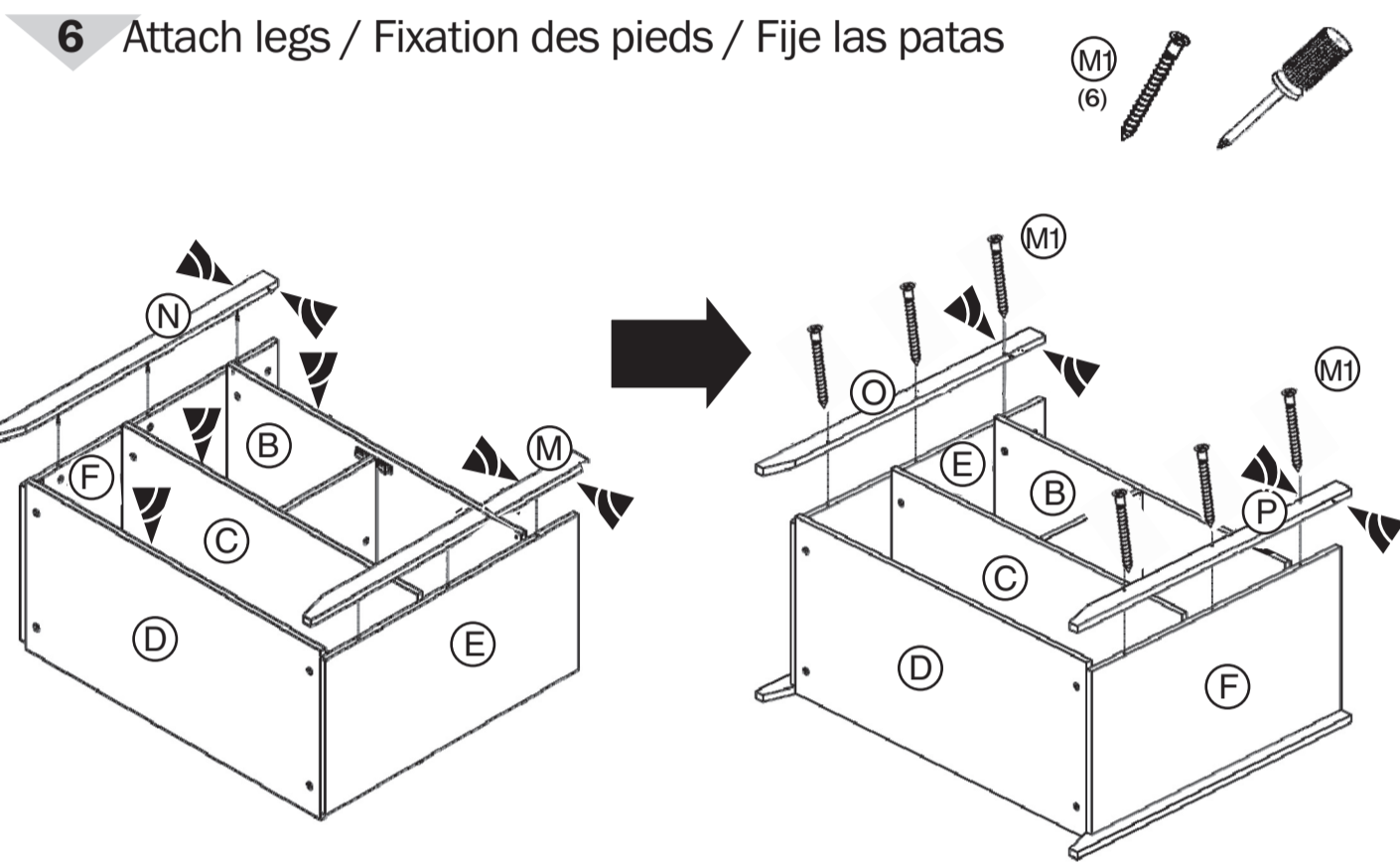
4 Prepare front legs and doors / Préparation des pieds avant et des portes / Prepare las patas frontales y las puertas



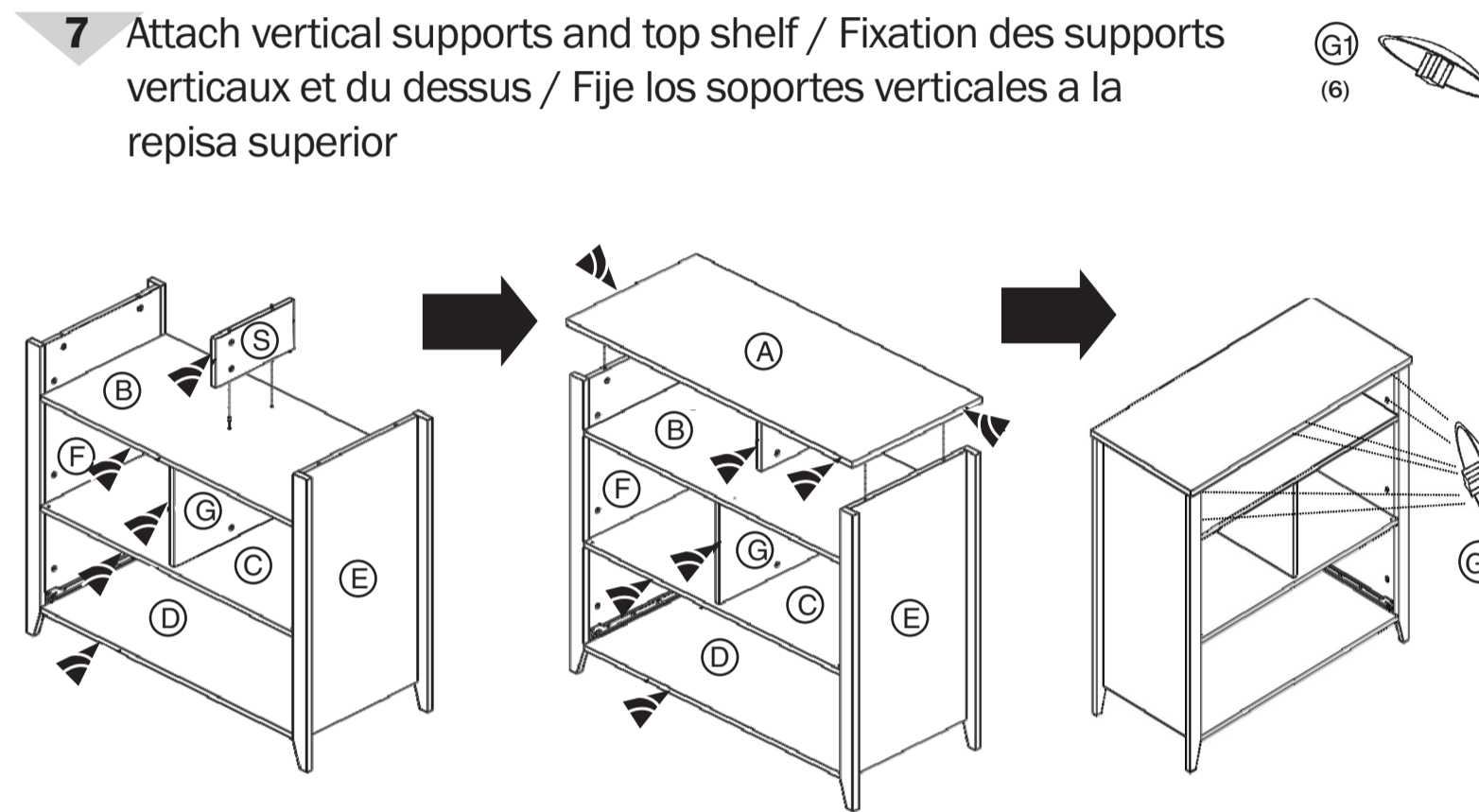
5 Assemble shelves and sides / Montage des étagères et des côtés / Ensamble las repisas y los lados



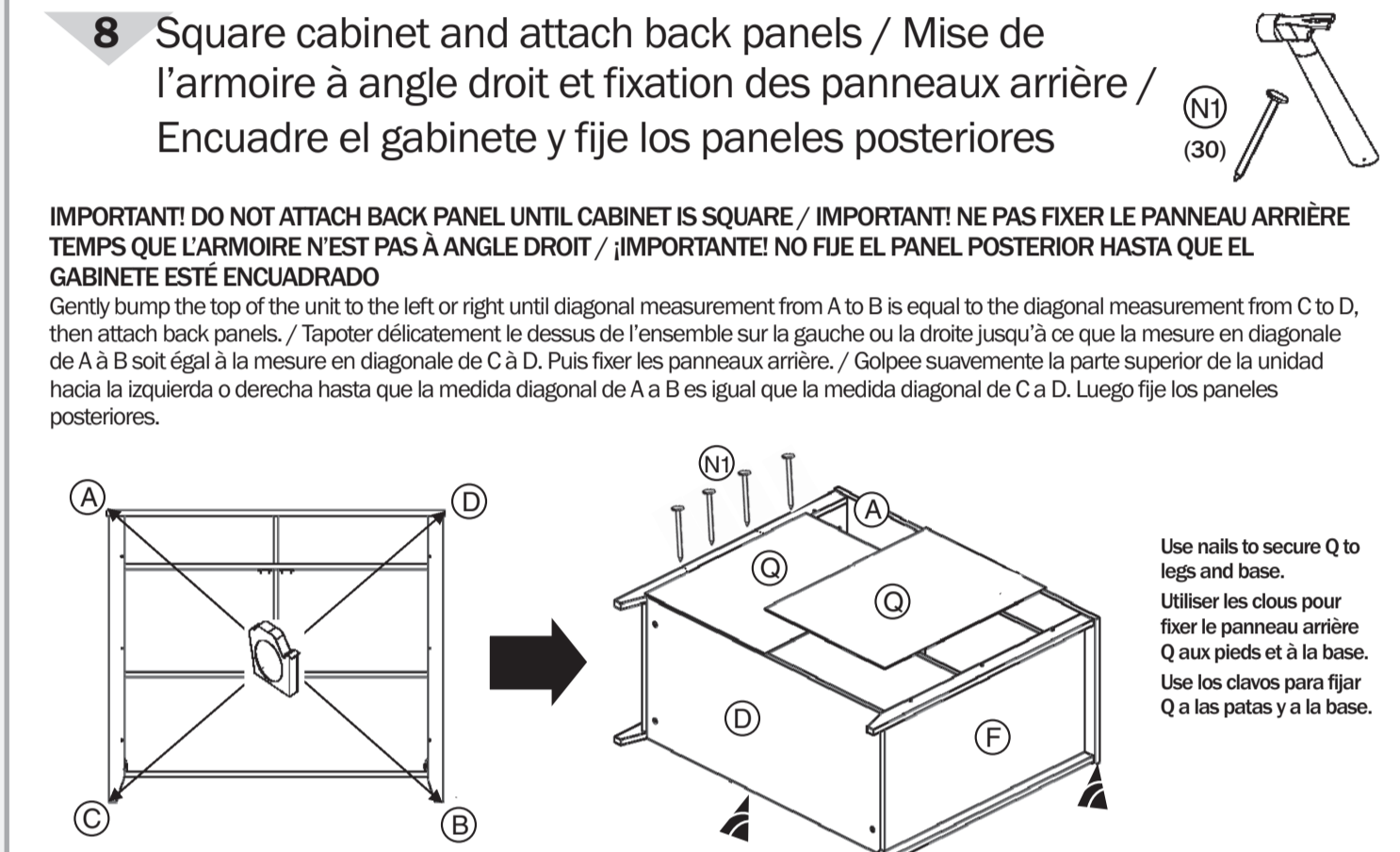
6 Attach legs / Fixation des pieds / Fije las patas



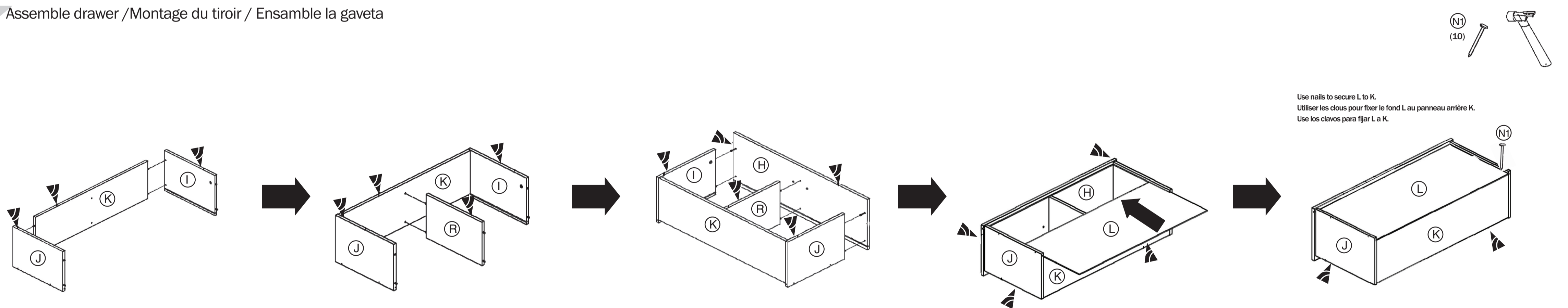
7 Attach vertical supports and top shelf / Fixation des supports verticaux et du dessus / Fije los soportes verticales a la repisa superior



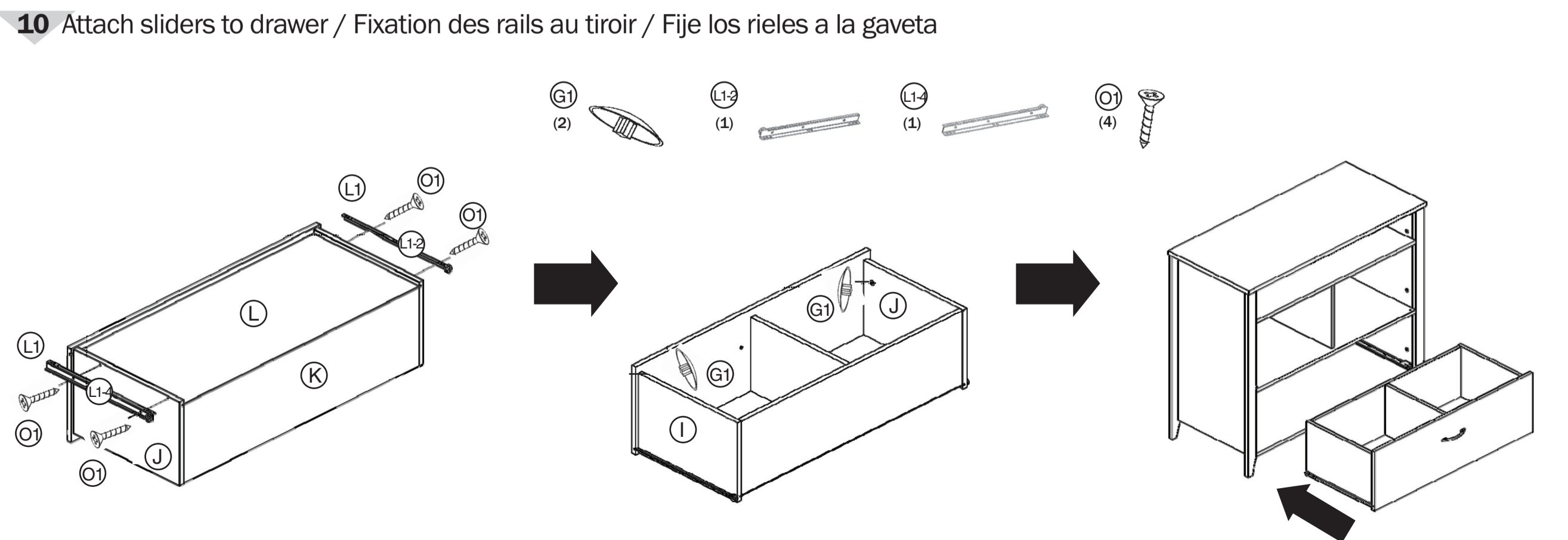
8 Square cabinet and attach back panels / Mise de l'armoire à angle droit et fixation des panneaux arrière / Encuadre el gabinete y fije los paneles posteriores



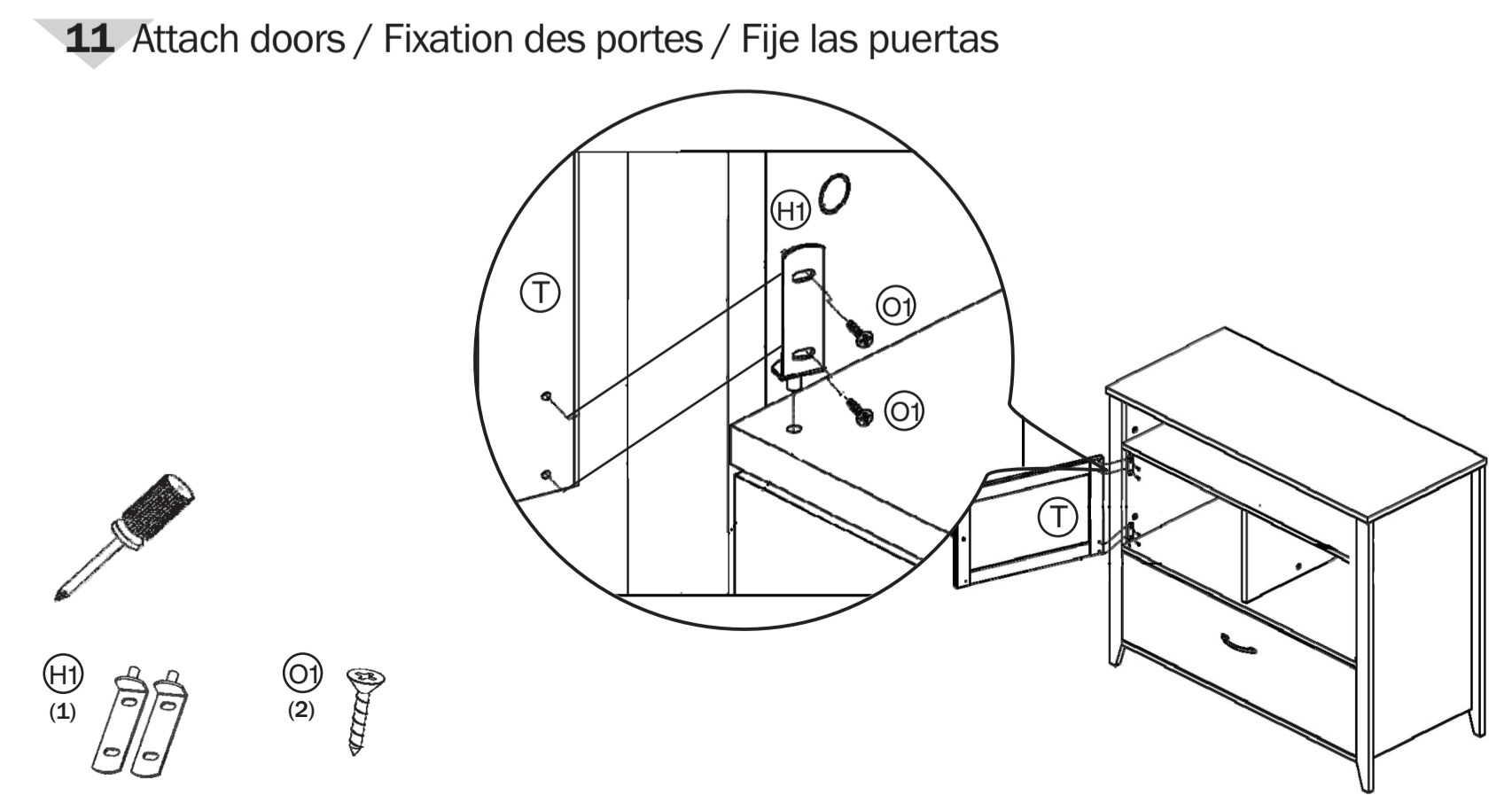
9 Assemble drawer / Montage du tiroir / Ensamble la gaveta



10 Attach sliders to drawer / Fixation des rails au tiroir / Fije los rieles a la gaveta



11 Attach doors / Fixation des portes / Fije las puertas



Free Manuals Download Website

<http://myh66.com>

<http://usermanuals.us>

<http://www.somanuals.com>

<http://www.4manuals.cc>

<http://www.manual-lib.com>

<http://www.404manual.com>

<http://www.luxmanual.com>

<http://aubethermostatmanual.com>

Golf course search by state

<http://golfingnear.com>

Email search by domain

<http://emailbydomain.com>

Auto manuals search

<http://auto.somanuals.com>

TV manuals search

<http://tv.somanuals.com>