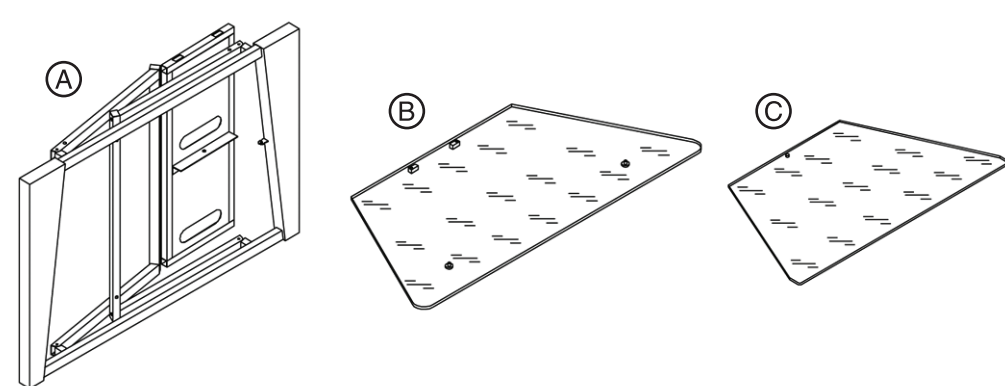


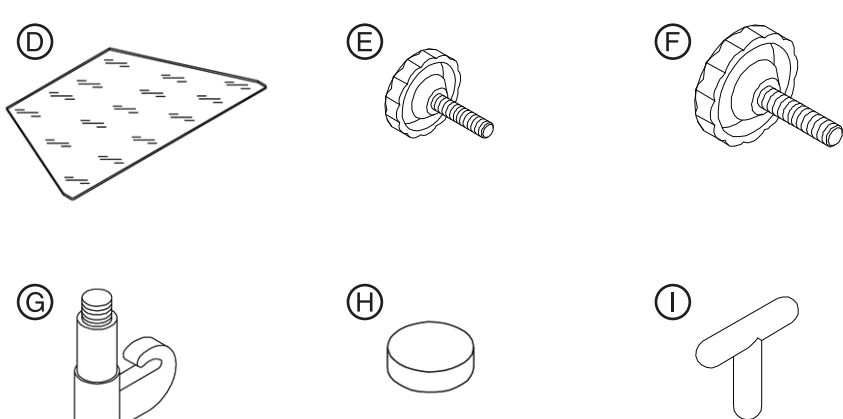
PARTS LIST
LISTE DES PIÈCES
LISTA DE PIEZAS

Need Help? Call 800-573-2860
Besoin d'assistance? Appelez le 800-573-2860
¿Necesita ayuda? Llame al 800-573-2860

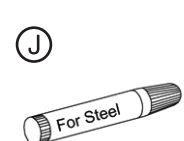
- A Stand body (1)
- B Top shelf (1)
- C Middle shelf (1)
- D Bottom shelf (1)
- E Small thumbscrew (2)
- F Large thumbscrew (2)
- G Locking peg (2)
- H Rubber shelf pad (2)
- I Shelf lock (1)
- J Touch-up pen (1)



- A Armature du meuble (1)
- B Étagère supérieure (1)
- C Étagère médiane (1)
- D Étagère inférieure (1)
- E Petites vis moletées (2)
- F Grandes vis moletées (2)
- G Taquet de fixation (2)
- H Rondelle caoutchoutée pour étagère (2)
- I Taquet de verrouillage d'étagère (1)
- J Plume-retoche (1)



- A Armazón de la base (1)
- B Repisa superior (1)
- C Repisa de en medio (1)
- D Repisa inferior (1)
- E Empulgueras pequeñas (2)
- F Empulgueras grandes (2)
- G Estaquilla de bloqueo (2)
- H Almohadilla de caucho (2)
- I Estaquillas de bloqueo de repisa (1)
- J Marcador de retoque (1)



CAUTION: This stand's glass work surface is intended only for use with a product not weighing more than 100 lbs. (45.5 kg) and having 40" wide flat-panel TV dimensions that will permit it to sit evenly on the stand. Using with other products, including products that weigh more than the maximum weight allowed, may result in instability, which may cause possible injury. Do not lift the glass by the support posts.

ATTENTION : La surface utile de ce meuble en verre est conçue pour un produit dont le poids ne dépasse pas 100 lb (45,5 kg) et de dimensions équivalentes à celles d'un téléviseur à écran plat de 101,6 cm (40 po), permettant de le poser de façon répartie sur ce meuble. Une utilisation pour d'autres produits ou des produits plus lourds que le poids maximal spécifié peut provoquer une instabilité source de blessures. Ne pas soulever le verre par les montants de support.

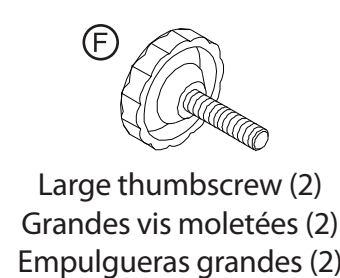
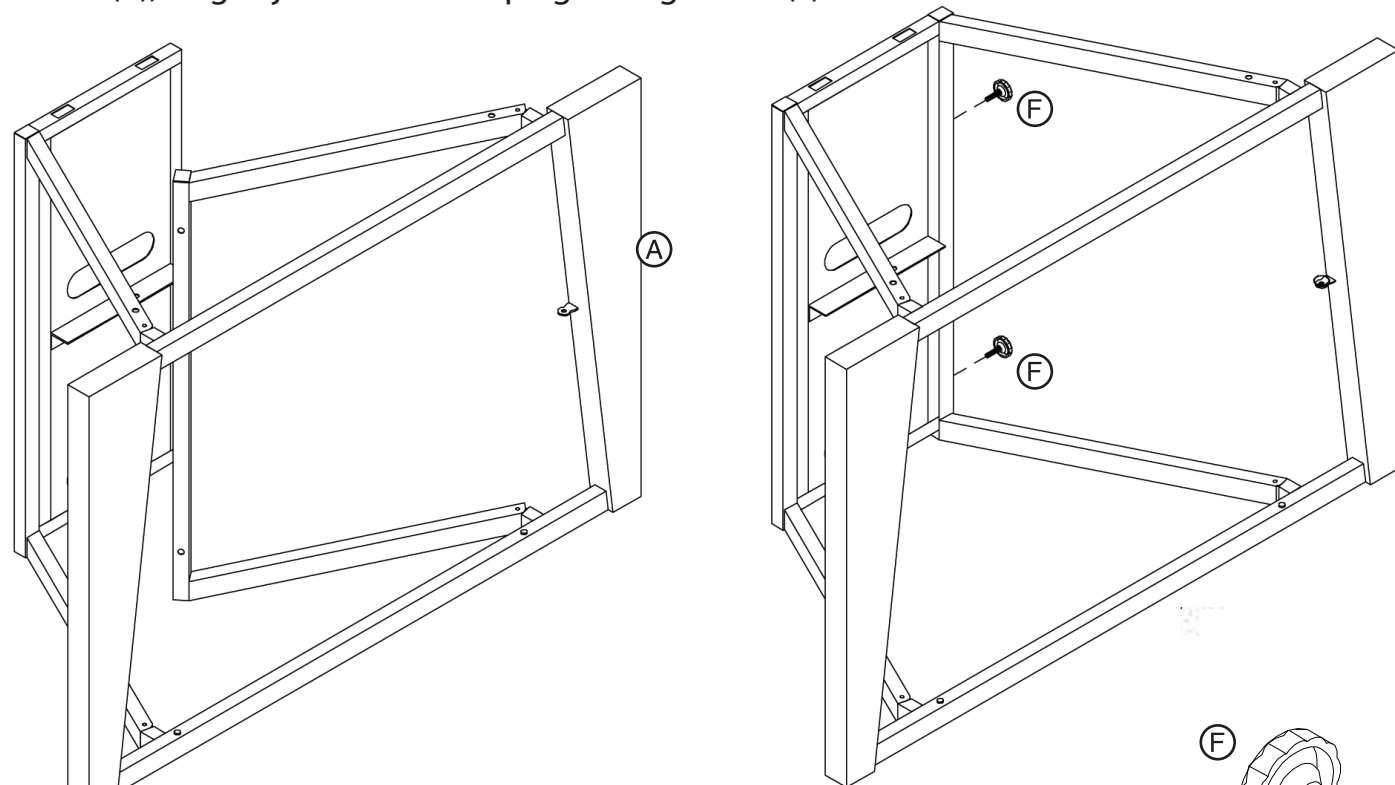
CUIDADO: La parte superior de esta base de vidrio está diseñada para uso únicamente con los productos de un peso máximo de 100 lb. (45.5 kg) y para televisores de pantalla plana de hasta 40 pulgadas de ancho para que se adapten de manera repartida en esta base. El uso con otros productos o productos pesando más que el peso máximo especificado, puede crear una inestabilidad causa potencial de lesiones. No levante el vidrio por los postes de soporte.

Model #: NT-MG1140
 Distributed by Best Buy Purchasing, LLC
 Manufacturer: Alart
 Manufacture Date: 02.10.2010
 This stand is intended for flat-panel TVs up to 40".

Modèle n°: NT-MG1140
 Distribué par Best Buy Purchasing, LLC
 Fabricant: Alart
 Date de fabrication: 02/10/2010
 Ce meuble est conçu pour un téléviseur à écran plat d'une largeur maximale de 101,6 cm (40 po).

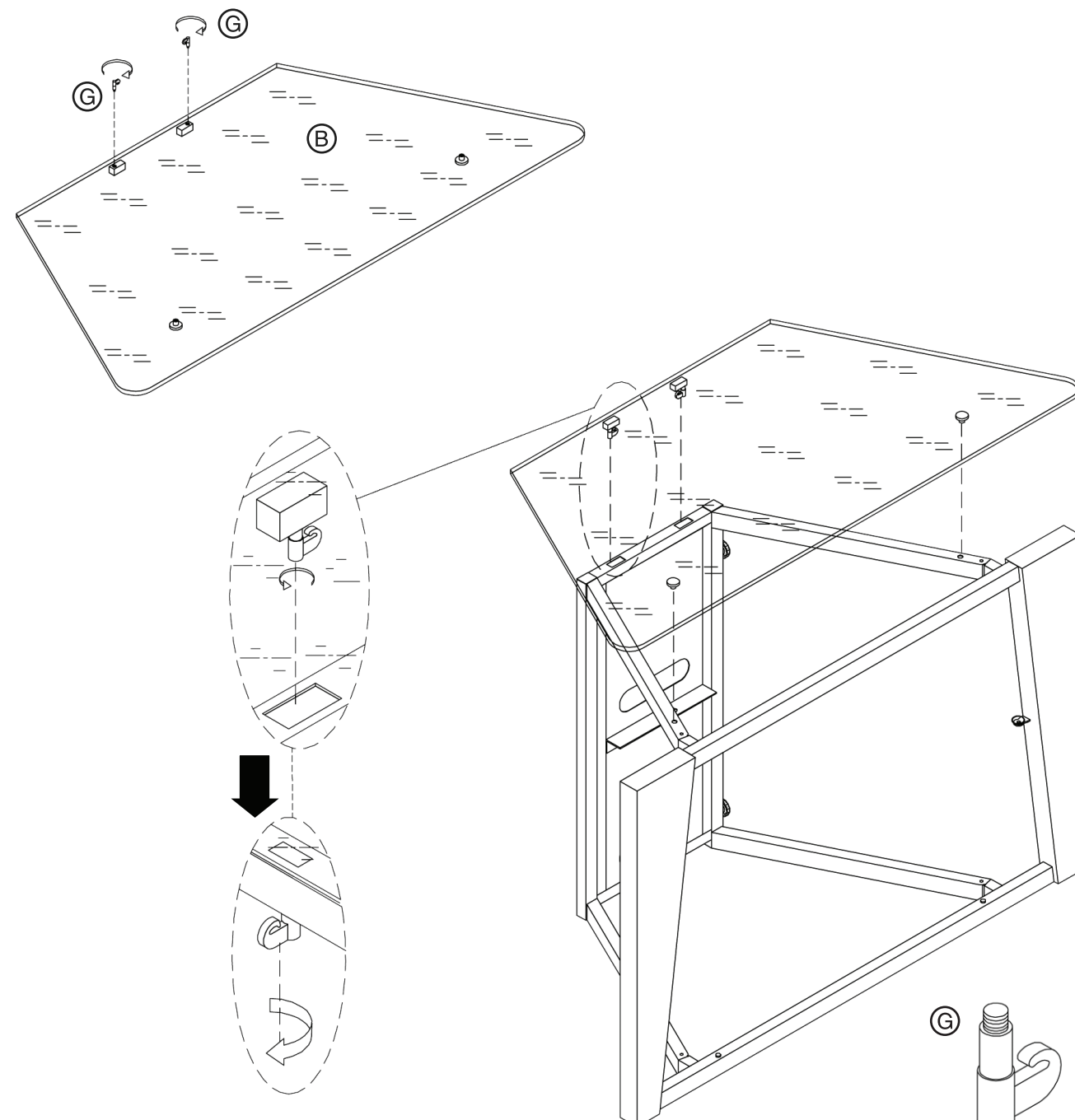
Modelo n°: NT-MG1140
 Distribuido por Best Buy Purchasing, LLC
 Fabricante: Alart
 Fecha de fabricación: 02.10.2010
 Esta base fue concebida para televisores de pantalla plana de hasta 40 pulgadas de ancho.

1 Unfold the stand body (A), then secure it with two large thumbscrews (F). / Déplier l'armature du meuble (A), puis la fixer avec les deux grandes vis moletées (F). / Despliegue el armazón de la base (A), luego fíjelo con dos empulgueras grandes (F).



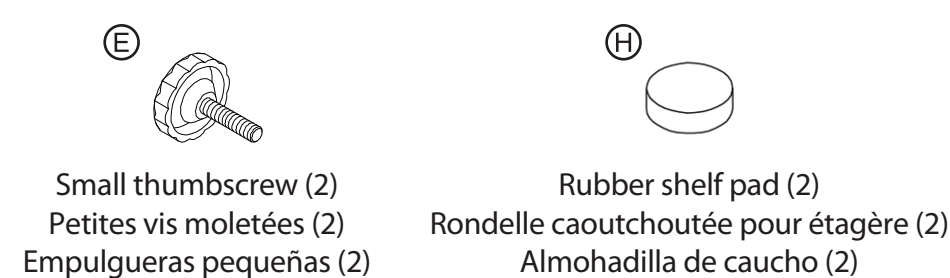
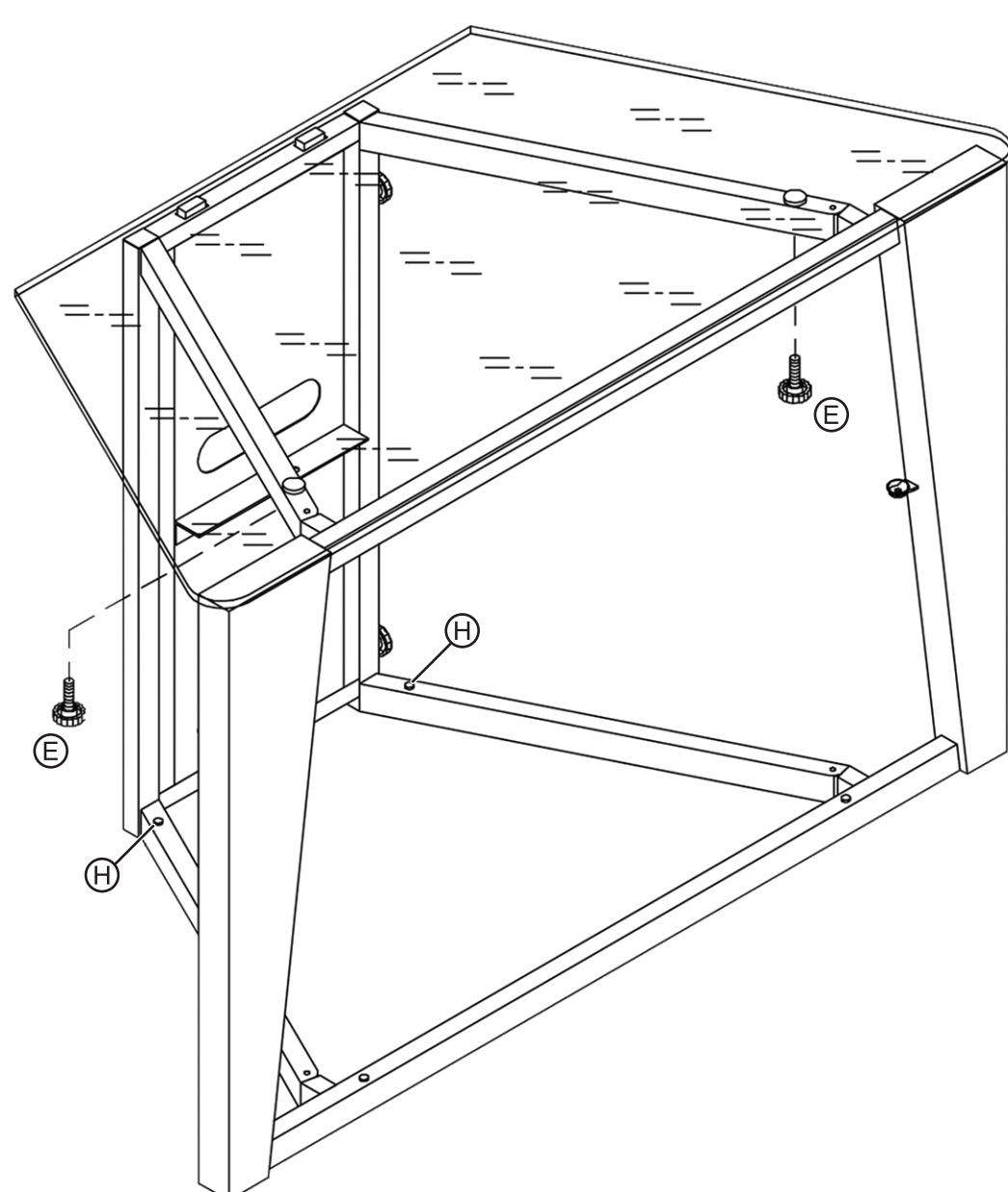
Large thumbscrew (2)
 Grandes vis moletées (2)
 Empulgueras grandes (2)

2 Insert two locking pegs (G) into the top shelf, then turn the shelf over and align the locking pegs with the holes in the top of the rear frame. Lock the pegs into place by rotating them to face front. / Insérer deux taquets de fixation (G) dans l'étagère supérieure, puis la retourner et aligner les taquets de fixation avec les orifices dans la partie supérieure de l'armature arrière. Fixer les taquets dans leur emplacement par rotation de leur tête vers l'avant. / Inserte dos estaquillas de bloqueo (G) en la repisa superior, luego dele la vuelta para alinear las estaquillas de bloqueo con los orificios en la parte superior del armazón posterior. Bloquee las estaquillas girando sus cabezas para que sean de frente.



Locking peg (2)
 Taquet de fixation (2)
 Estaquilla de bloqueo (2)

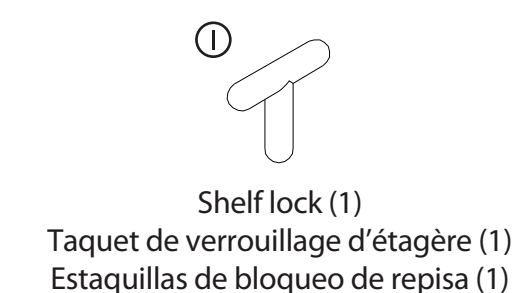
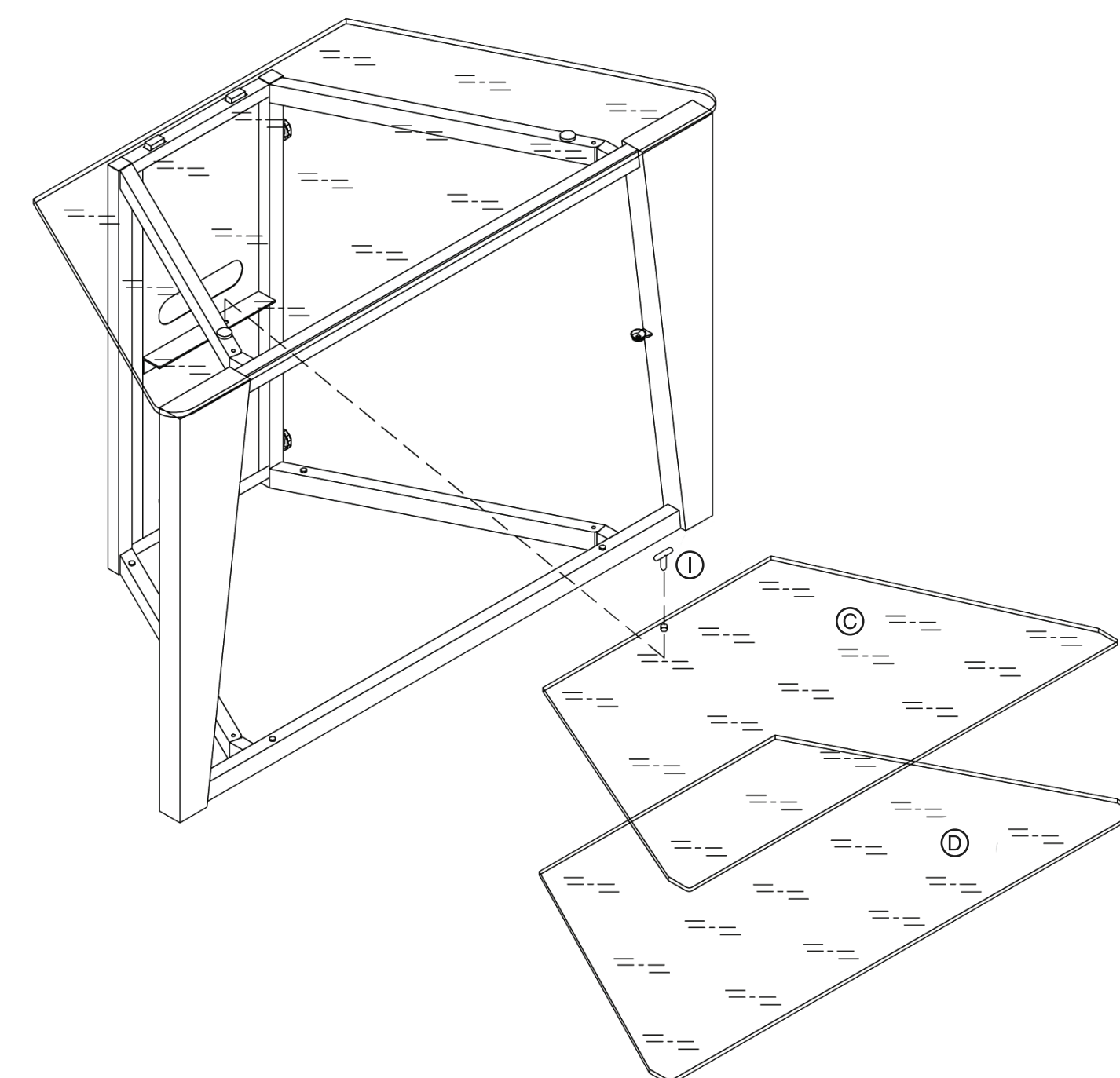
3 Secure the front of the top shelf with two small thumbscrews (E) inserted through the underside of the metal frame. Attach the rubber shelf pads (H) to the bottom of the metal frame near the rear vertical support. / Fixer la partie avant de l'étagère supérieure à l'aide des deux petites vis moletées (E) insérées en-dessous de l'armature métallique. Fixer les rondelles caoutchoutées pour étagère (H) sur la partie inférieure de l'armature métallique près du montant vertical arrière. / Fije la parte frontal de la repisa superior con dos empulgueras pequeñas (E) insertadas a través de la parte inferior del armazón metálico. Fije las almohadillas de caucho (H) en el armazón inferior a orillas del poste de soporte vertical posterior.



Small thumbscrew (2)
 Petites vis moletées (2)
 Empulgueras pequeñas (2)

Rubber shelf pad (2)
 Rondelle caoutchoutée pour étagère (2)
 Almohadilla de caucho (2)

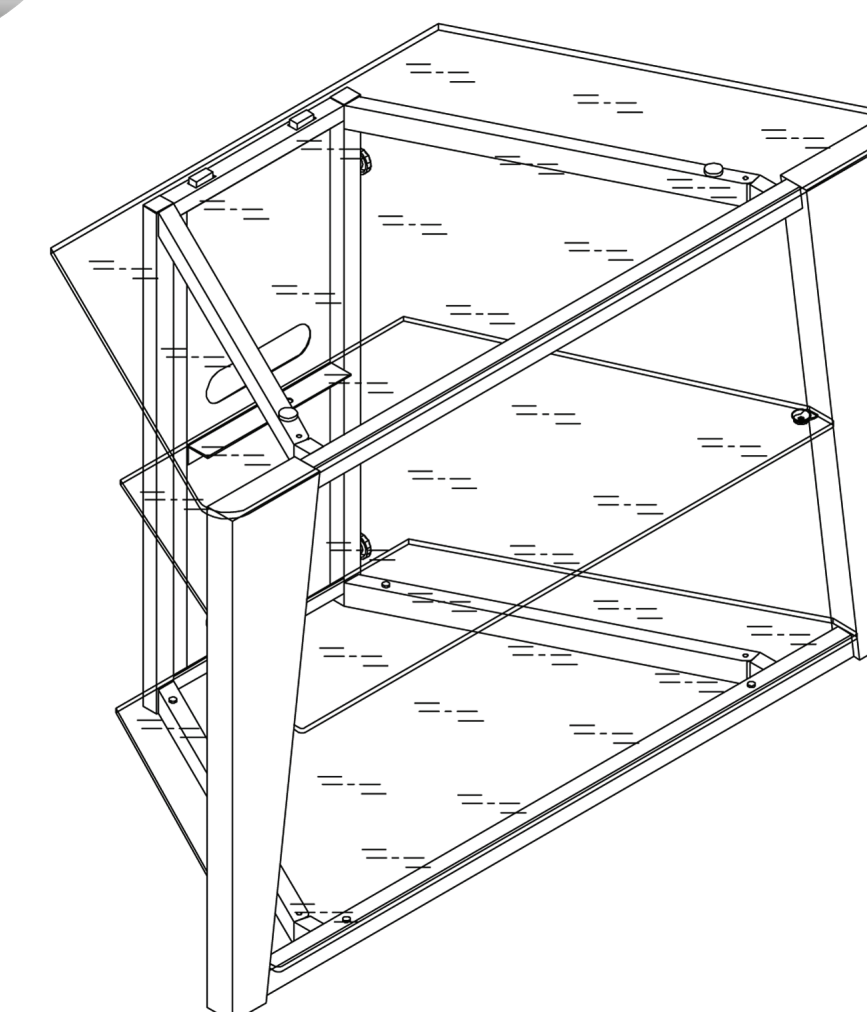
4 Install the middle and bottom shelves (C and D), then secure the middle shelf with the shelf lock (I). / Installer les étagères inférieure et médiane (C et D), puis fixer l'étagère médiane à l'aide du taquet de verrouillage (I). / Instale las repisas de en medio e inferior (C y D), luego fije la repisa de en medio con la estaquilla de bloqueo (I).



Shelf lock (1)
 Taquet de verrouillage d'étagère (1)
 Estaquilla de bloqueo de repisa (1)

init

USER GUIDE
GUIDE DE L'UTILISATEUR
GUÍA DEL USUARIO



NT-MG1140
40" Glass and Metal TV Stand
Meuble TV en verre et métal de 101,6 cm (40 po)
Base para TV de vidrio y metal de 40"

Free Manuals Download Website

<http://myh66.com>

<http://usermanuals.us>

<http://www.somanuals.com>

<http://www.4manuals.cc>

<http://www.manual-lib.com>

<http://www.404manual.com>

<http://www.luxmanual.com>

<http://aubethermostatmanual.com>

Golf course search by state

<http://golfingnear.com>

Email search by domain

<http://emailbydomain.com>

Auto manuals search

<http://auto.somanuals.com>

TV manuals search

<http://tv.somanuals.com>