

PARTS LIST
LISTE DES PIÈCES
LISTA DE PIEZAS

Missing parts? Call 800-573-2860
Pièces manquantes? Appeler le 800-573-2860
¿Faltan piezas? Llame al 800-573-2860

- A TV stand frame (1)
- B Top panel (1)
- C Left side panel (1)
- D Right side panel (1)
- E Center bottom panel (1)
- F L/R bottom panel (2)
- G R/L sliding drawers (2)
- H Right slide rail of left chest (1)
- I Left slide rail of right chest (1)
- J Center bottom panel rail top (1)
- K Adjustable shelf (1)
- L Black plastic pin (8)
- M Shelf support (4)
- N 8mm wood dowel (8)
- O Bottom panel support (12)
- P Metal pin (4)
- Q Screw (3)

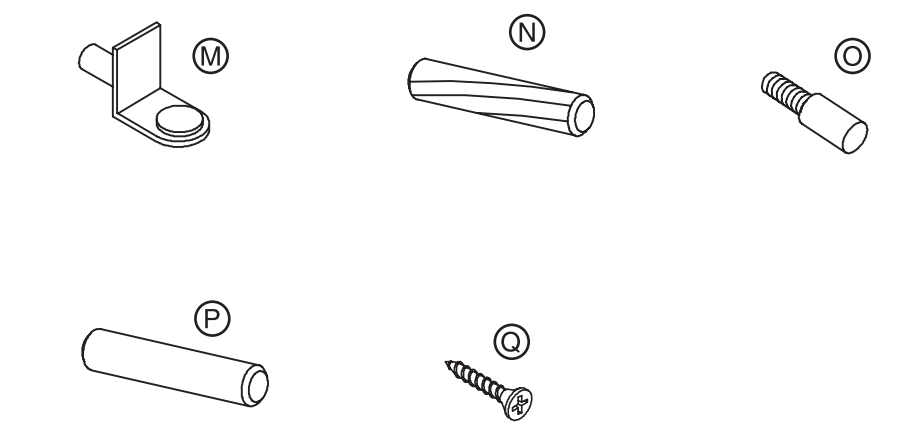
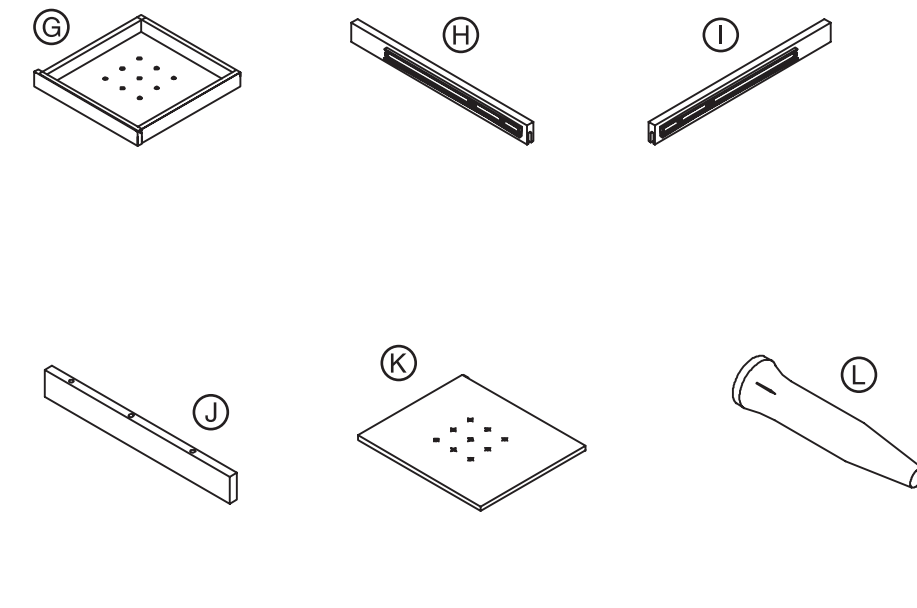
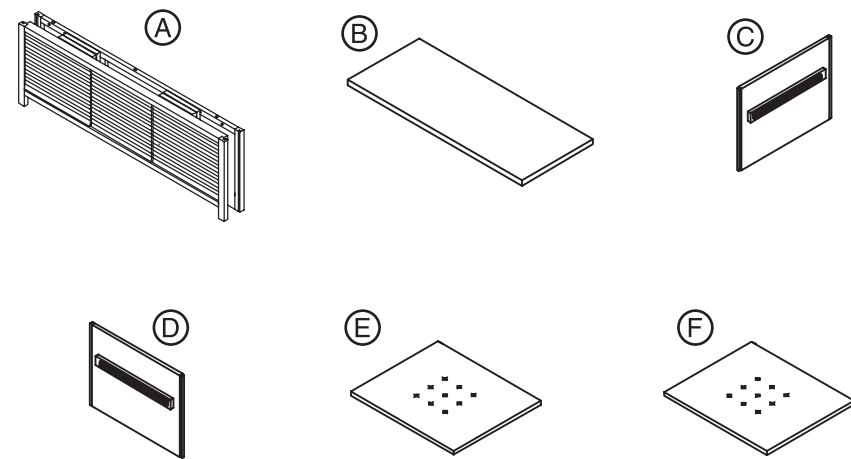
You will also need:
Phillips screwdriver

- A Structure du meuble TV (1)
- B Panneau supérieur (1)
- C Panneau latéral gauche (1)
- D Panneau latéral droit (1)
- E Panneau inférieur central (1)
- F Panneau inférieur G/D (2)
- G Tiroir coulissant D/G (2)
- H Rail droit de la partie gauche du meuble (1)
- I Rail gauche de la partie droite du meuble (1)
- J Traverse supérieure du panneau central inférieur (1)
- K Étagère réglable (1)
- L Goupille noire en plastique (8)
- M Taquet d'étagère (4)
- N Goujon en bois de 8 mm (8)
- O Taquet de panneau inférieur (12)
- P Goujon métallique (4)
- Q Vis (3)

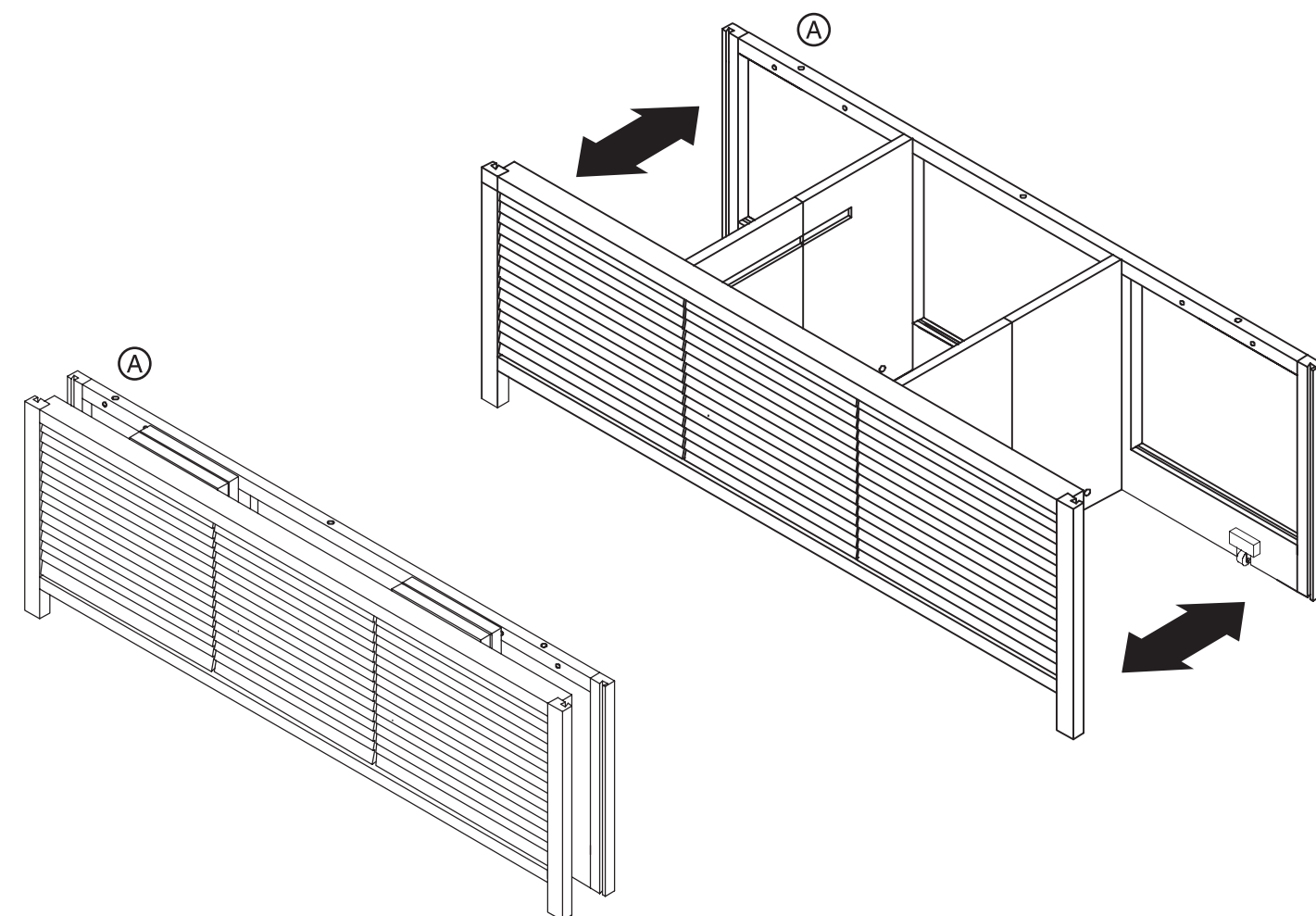
Est également nécessaire :
un tournevis cruciforme

- A Estructura de la base para TV (1)
- B Panel superior (1)
- C Panel lateral izquierdo (1)
- D Panel lateral derecho (1)
- E Panel inferior central (1)
- F Panel inferior Izq./Der. (2)
- G Gaveta deslizante Izq./Der. (2)
- H Riel derecho de la parte izquierda de la base (1)
- I Riel izquierdo de la parte derecha de la base (1)
- J Barra transversal del panel central inferior (1)
- K Repisa regulable (1)
- L Espiga negra de plástico (8)
- M Soporte de repisa (4)
- N Espiga de madera de 8 mm (8)
- O Soporte del panel inferior (12)
- P Espiga metálica (4)
- Q Tornillo (3)

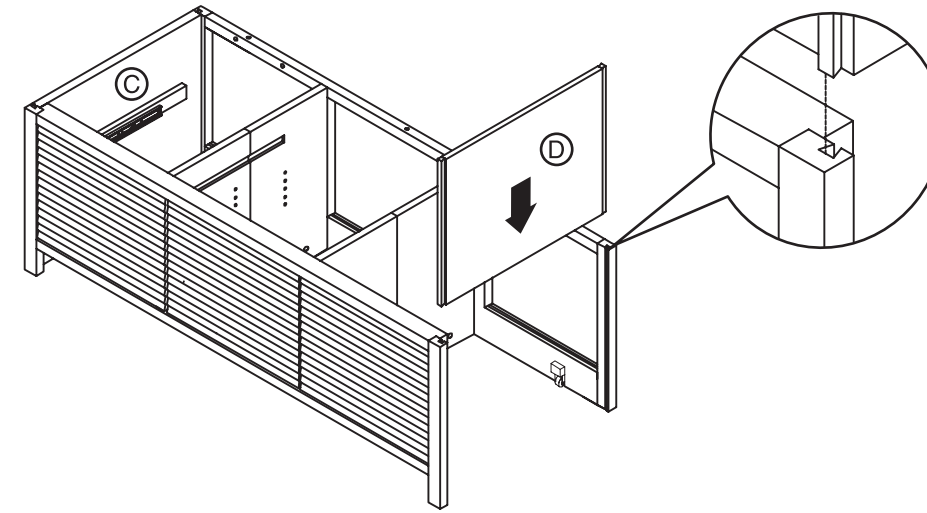
También se necesitará:
un destornillador Phillips



1 Expand the TV stand frame
Déployer la structure du meuble TV
Despliegue la estructura de la base para TV

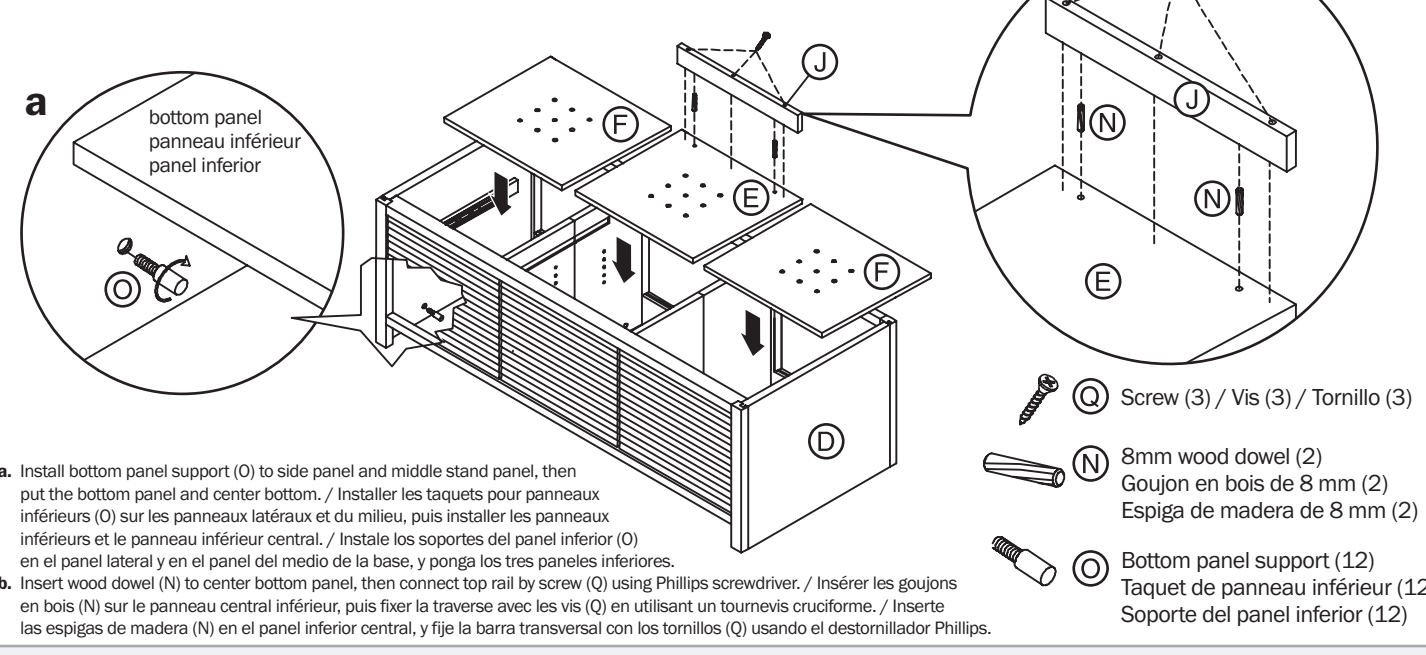


2 Slide the two side panels into the TV stand frame / Faire glisser les deux panneaux latéraux dans la structure du meuble TV / Deslice los dos paneles laterales en la estructura de la base para TV



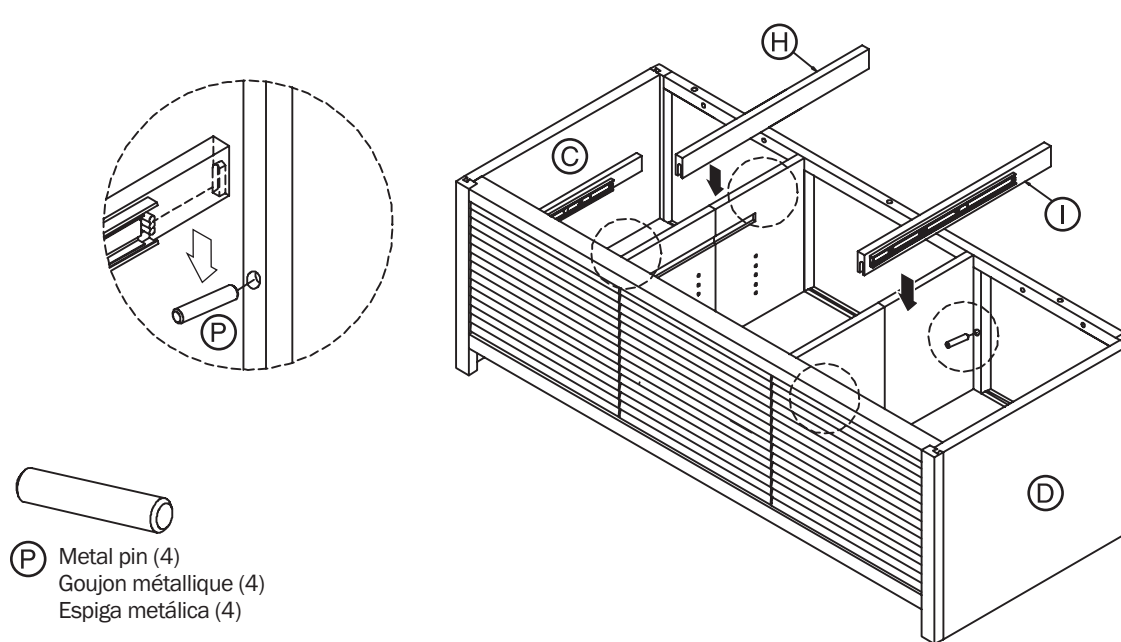
CAUTION: Install the side panels carefully. Make sure that the notches on the side panels line up with the slots on the frame before sliding the panel into place. Do not use excessive force.
ATTENTION : Installer les panneaux latéraux délicatement. Veiller à aligner correctement les encoches des panneaux latéraux avec les fentes de la structure et les faire glisser dans leur emplacement. Ne pas forcer outre mesure. / **CUIDADO:** Instalar los paneles laterales cuidadosamente. Asegúrese de alinear correctamente las guías de los paneles laterales con las ranuras de la estructura y deslice cada panel en su lugar. No use fuerza excesiva.

3 Attach the three bottom panels / Fixer les trois panneaux inférieurs / Fije los tres paneles de la parte inferior



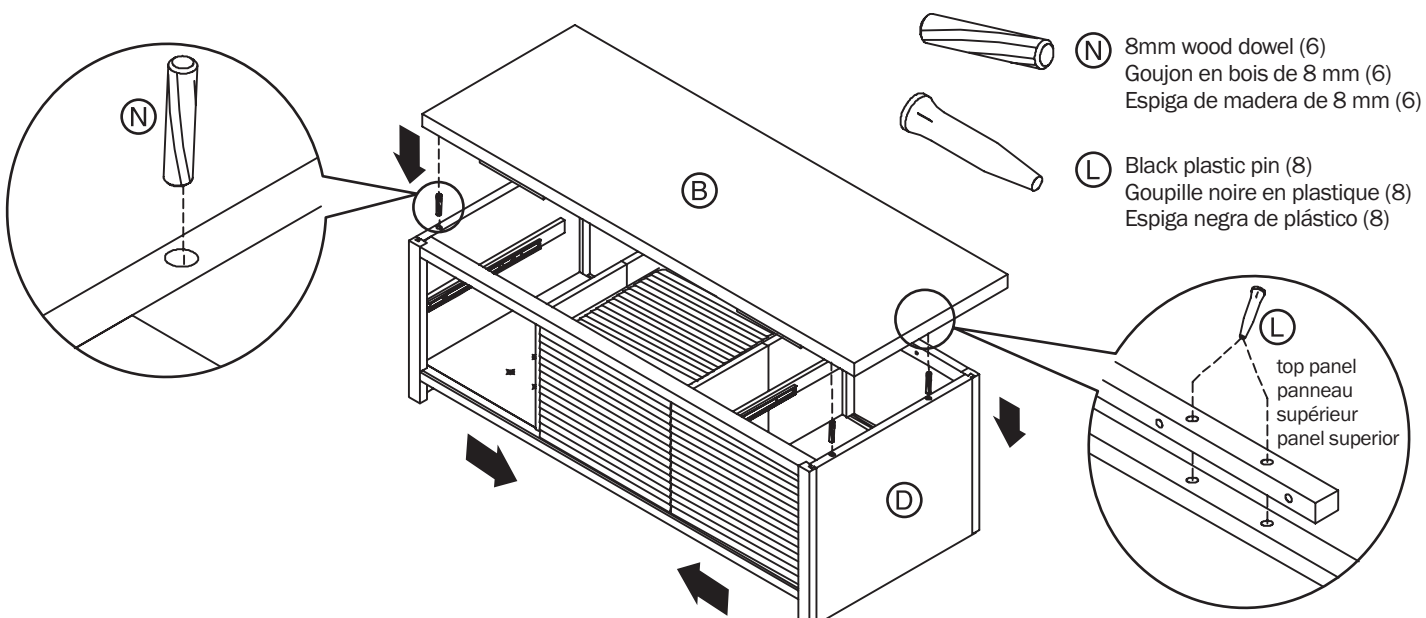
a. Install bottom panel support (O) to side panel and middle stand panel, then put the bottom panel and center bottom. / Installer les taquets pour panneaux inférieurs (O) sur les panneaux latéraux et du milieu, puis installer les panneaux inférieurs et le panneau inférieur central. / Instale los soportes del panel inferior (O) en el panel lateral y en el panel del medio de la base, y ponga los tres paneles inferiores.
b. Insert wood dowel (N) to center bottom panel, then connect top rail by screw (Q) using Phillips screwdriver. / Insérer les goujons en bois (N) sur le panneau central inférieur, puis fixer la traverse avec les vis (Q) en utilisant un tournevis cruciforme. / Inserte las espigas de madera (N) en el panel inferior central, y fije la barra transversal con los tornillos (Q) usando el destornillador Phillips.

4 Attach left and right slide rails / Fixer les rails gauche et droit / Fije los rieles izquierdo y derecho



P Metal pin (4)
Goujon métallique (4)
Espiga metálica (4)

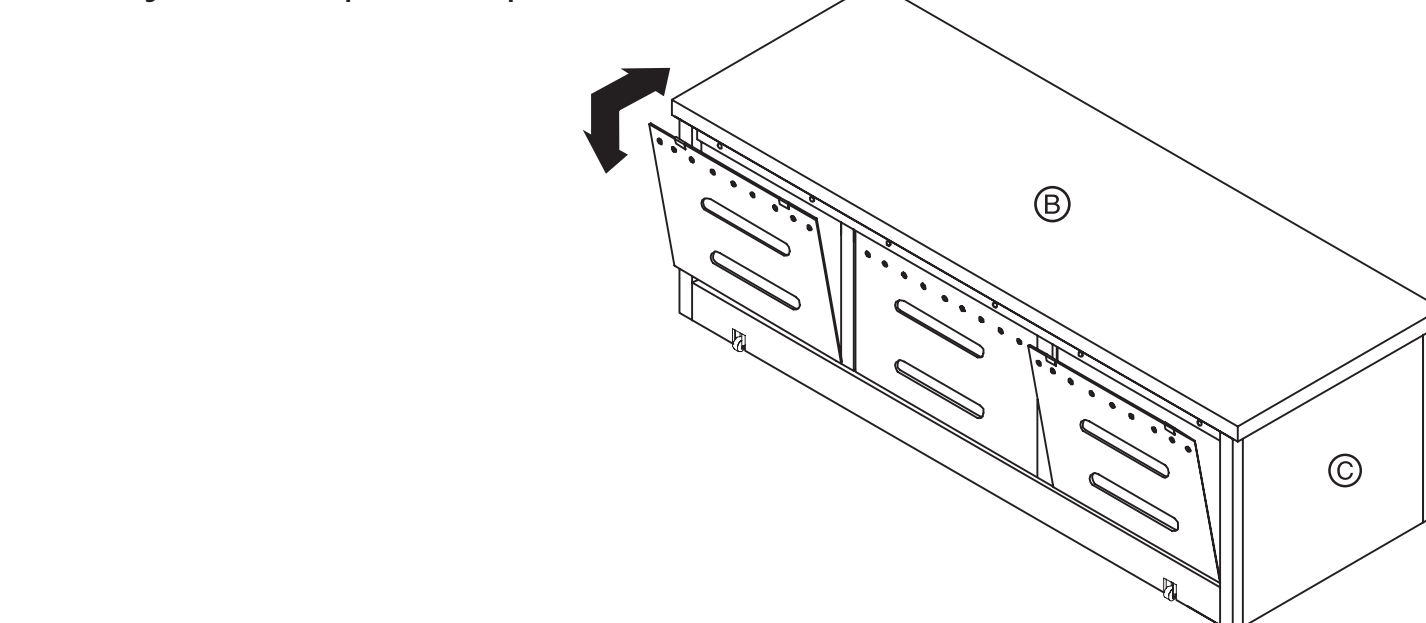
5 Attach top panel / Fixer le panneau supérieur / Fije el panel superior



N 8mm wood dowel (6)
Goujon en bois de 8 mm (6)
Espiga de madera de 8 mm (6)
L Black plastic pin (8)
Goupille noire en plastique (8)
Espiga negra de plástico (8)

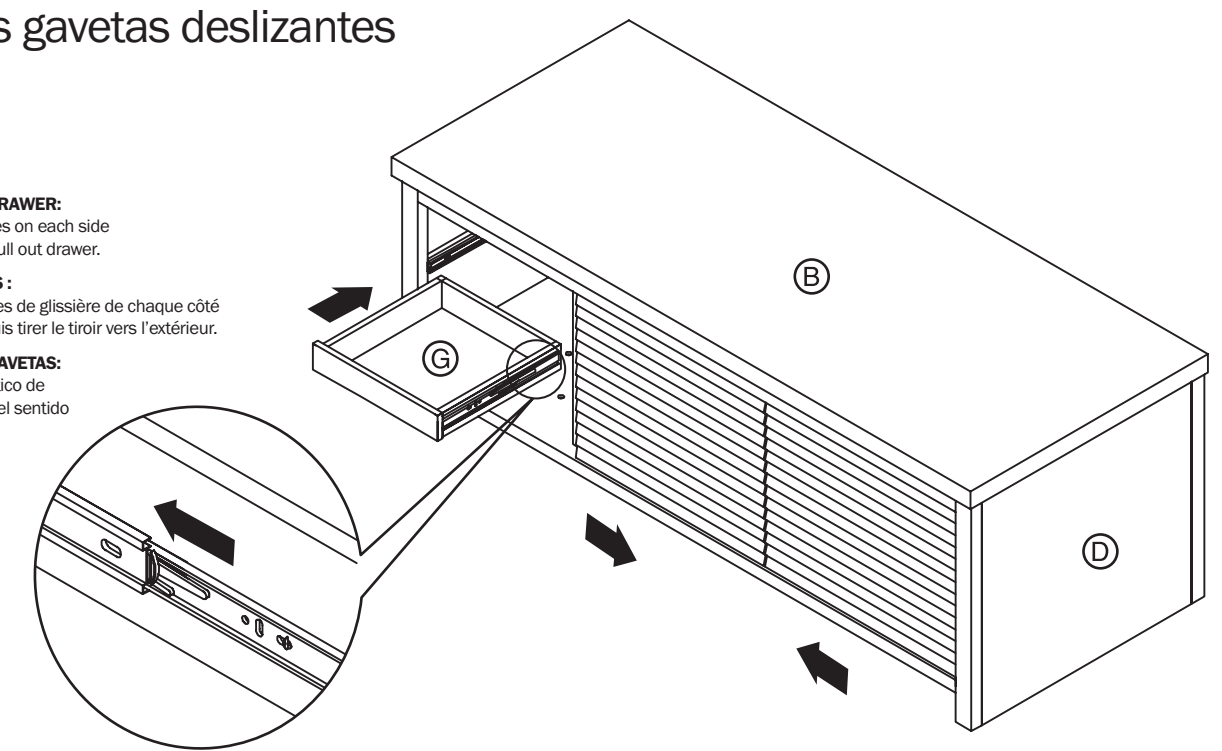
To insert the black plastic pins, lift the center door and slide the side doors to gain access to the interior. / Pour insérer les goupilles noires en plastique, relever la porte centrale et faire coulisser les portes latérales pour pouvoir accéder à l'intérieur. / Para insertar las espigas negras de plástico, remueva la puerta central y deslice las otras puertas para acceder al interior.

6 Attach the three back panels / Fixer les trois panneaux arrière / Fije los tres paneles posteriores



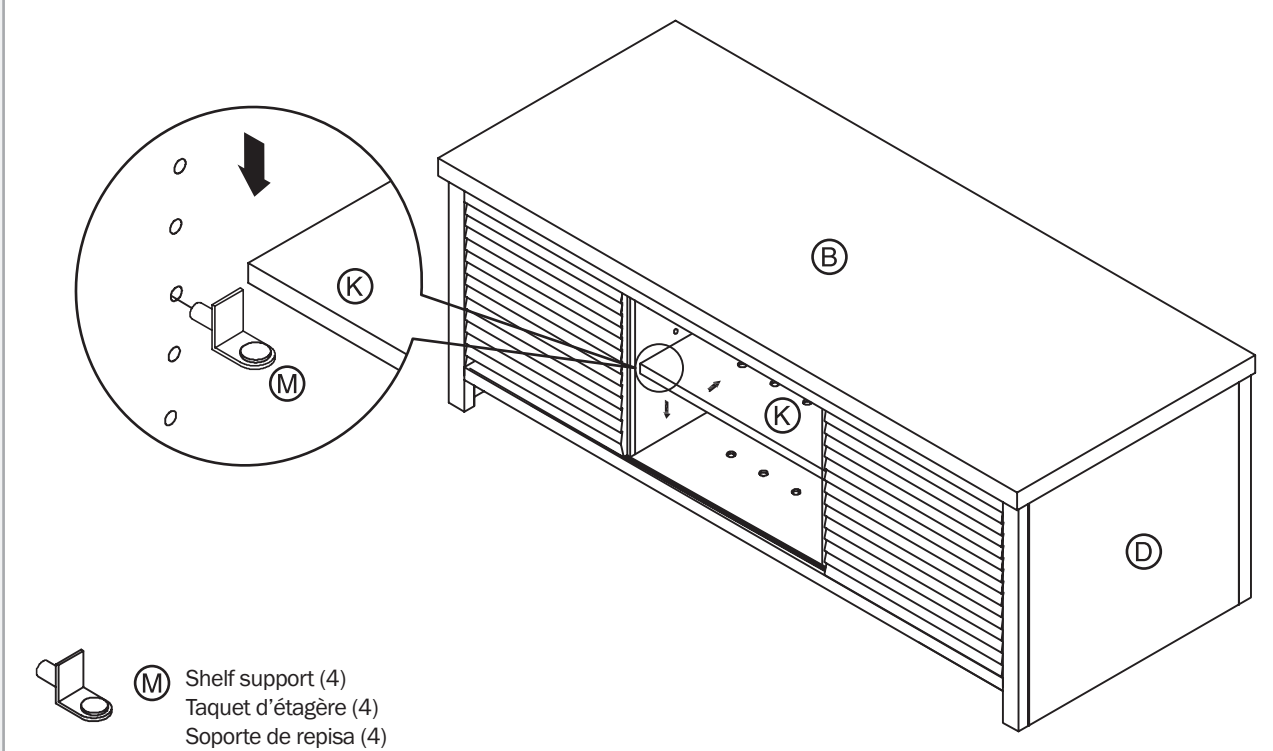
7 Install sliding drawers / Installer les tiroirs coulissants / Instalación de las gavetas deslizantes

IF YOU WANT TO REMOVE DRAWER:
Press the plastic slide releases on each side in opposite directions, then pull out drawer.
POUR RETIRER LES TIROIRS :
Appuyer sur les déverrouilleurs de glissière de chaque côté dans la direction opposée, puis tirer le tiroir vers l'extérieur.
SI QUIERE REMOVER LAS GAVETAS:
Presione los botones de plástico de desbloqueo en cada lado en el sentido opuesto, y retire la gaveta.



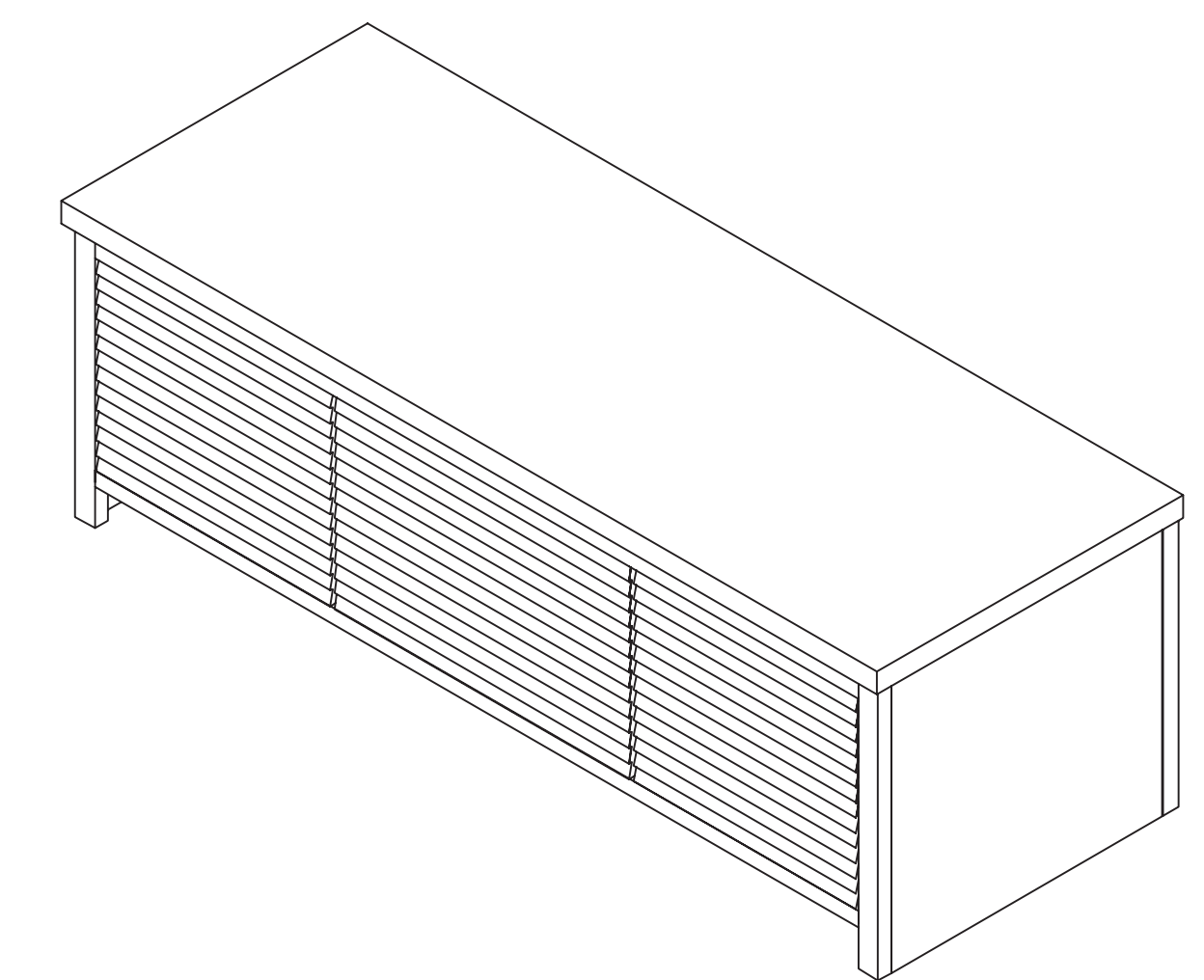
Replace the front doors and rear panels after drawers are installed.
Replacer les portes avant et les panneaux arrière, dès que les tiroirs sont installés.
Vuelva a poner las puertas frontales y los paneles posteriores después de instalar las gavetas.

8 Install adjustable shelf / Installer l'étagère réglable / Instale la repisa regulable



M Shelf support (4)
Taquet d'étagère (4)
Soporte de repisa (4)

init™ ASSEMBLY INSTRUCTIONS
INSTRUCTIONS DE MONTAGE
INSTRUCCIONES DE MONTAJE



NT-SW004
59" Birch Veneer Walnut
Finish 3-Door TV Stand
Meuble TV de 59 po à 3 portes en placage de bouleau à finition noyer
Base para TV de 59" de tres puertas con enchapado de abedul y acabado nogal

Free Manuals Download Website

<http://myh66.com>

<http://usermanuals.us>

<http://www.somanuals.com>

<http://www.4manuals.cc>

<http://www.manual-lib.com>

<http://www.404manual.com>

<http://www.luxmanual.com>

<http://aubethermostatmanual.com>

Golf course search by state

<http://golfingnear.com>

Email search by domain

<http://emailbydomain.com>

Auto manuals search

<http://auto.somanuals.com>

TV manuals search

<http://tv.somanuals.com>