

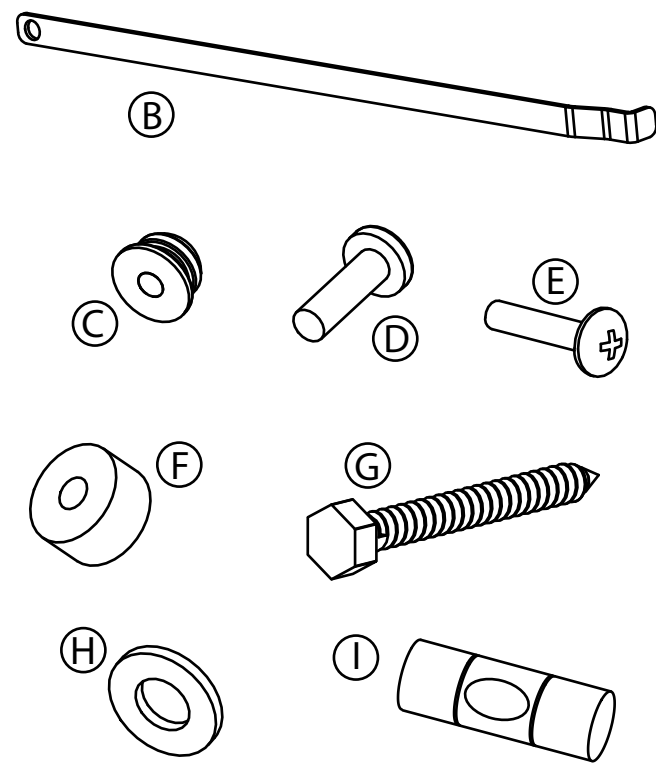
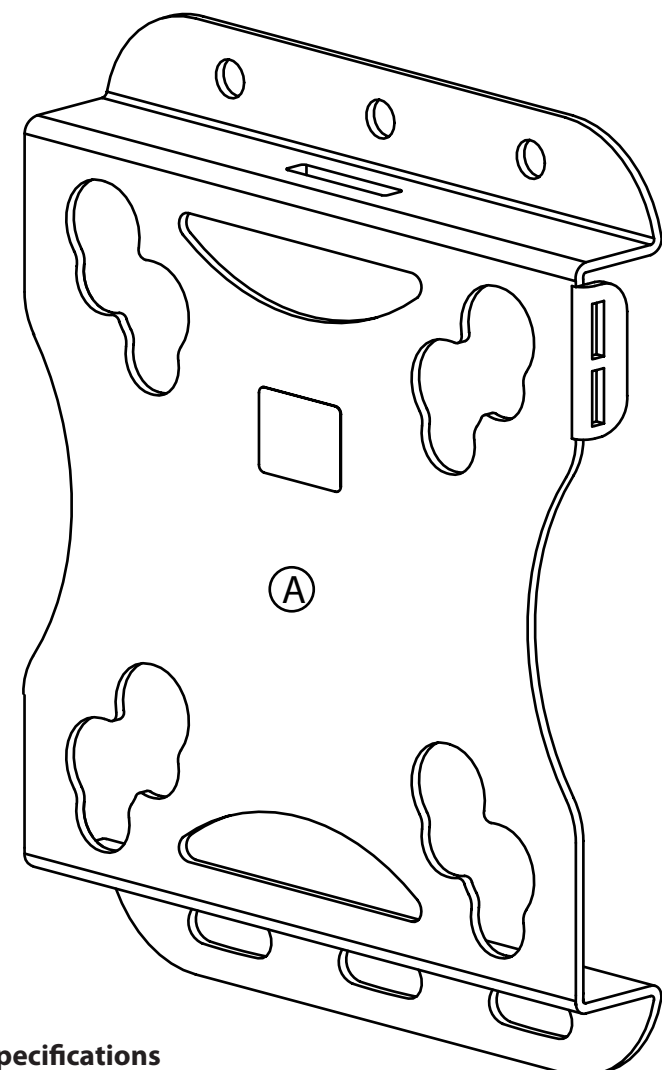
PARTS LIST

LISTE DES PIÈCES
LISTA DE PIEZAS

Need Help? Call 800-573-2860

Besoin d'assistance ? Appeler le 800-573-2860
¿Necesita ayuda? Llame al 800-573-2860

- A NT-TVM101 - 13-30" Low Profile / 33 à 76,2 cm (13 à 30 po) hauteur moyenne / 13-30" Perfil bajo (1)
B Locking Bar / Taquet de verrouillage / Barra de bloqueo (1)
C Button Fastener - **Bag A** / Écrou de fixation - sachet A / Perno de fijación - Bolsa A (4)
D M4 x 20mm Screw, black - **Bag B** / Vis M4 x 20 mm, noirs - sachet B / Tornillo M4 x 20 mm, negro - Bolsa B (4)
E M4 x 30mm Screw, zinc - **Bag B** / Vis M4 x 30 mm, galvanisées - sachet B / Tornillo M4 x 30 mm, zinc - Bolsa B (4)
F Nylon Spacer - **Bag C** / Entretoise en nylon - sachet C / Espaciador de nylon - Bolsa C (4)
G ¼ x 2 in. Hex Head Lag Bolt - **Bag D** / Vis à bois à tête hexagonale de 6,35 x 50,8 mm (¼ x 2 po) - sachet D / Perno de retraso de cabeza hexagonal de ¼ x 2 pulg. - Bolsa D (2)
H ¼ in. Flat Washer - **Bag D** / Rondelle plate de 6,35 mm (1/4 po) - sachet D / Arandela plana de ¼ pulg. - Bolsa D (2)
I Bubble Level - **Bag D** / Niveau à bulle - sachet D / Nivel de burbuja - Bolsa D (1)



Specifications

Mounting Patterns: 75mm x 75mm, 100mm x 100mm,
Weight Capacity: 30 lbs.
Height: 7.0 in.
Width: 5.65 in. (without locking bar), 6.83 in. (with locking bar)
Depth: 1.0 in.
Pitch: 0°
Roll-Adjustment: ±2.5°

Spécifications :
Possibilités de montage : 75 mm x 75 mm, 100 mm x 100 mm,
Poids maximal : 30 lb
Hauteur : 2,54 cm (7,0 po)
Largeur : 14,35 cm (5,65 po) (sans taquet de verrouillage), 17,35 cm (6,83 po) (avec taquet de verrouillage)
Profondeur : 2,54 cm (1 po)
Inclinaison : 0°
Jeu de réglage : ± 2,5°

Especificaciones:
Patrones de montaje: 75 mm x 75 mm, 100 mm x 100 mm,
Peso máximo: 30 lb.
Altura: 7 pulg.
Ancho: 5.65 pulg. (sin barra de bloqueo), 6.83 pulg. (con barra de bloqueo)
Profundidad: 1 pulg.
Grado: 0°
Ajuste de balanceo: ±2.5°

Additional tools required:

Stud finder, drill and 1/8 in. drill bit, Phillips screwdriver, 10 mm. wrench, or ratchet with 10mm. socket.

Outils supplémentaires nécessaires :

Détecteur de montant, perceuse avec mèche de 3,18 mm (1/8 po), tournevis cruciforme, clé ou clé à tube à cliquet de 10 mm.

Herramientas adicionales requeridas:

Sensor de vigas, taladro y broca de 1/8 pulg., destornillador Phillips, llave o llave de tubo de 10 mm.



Caution: Using with products heavier than the maximum weights or larger than the size indicated may result in instability causing possible injury.

Attention : L'utilisation avec des appareils plus lourds que le poids maximal spécifié ou plus grands que les dimensions indiquées, peuvent être source d'instabilité et de blessures éventuelles.

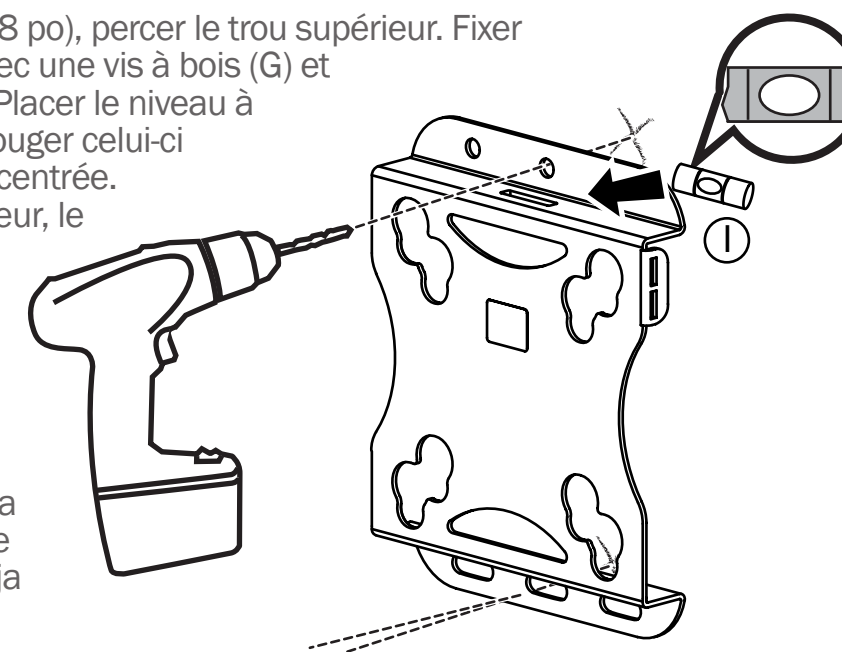
Cuidado: El uso con productos pesando más que el peso máximo especificado, o más grande que las dimensiones indicadas, puede crear una inestabilidad causa potencial de daños.

2

Using a 1/8" (3 mm) drill bit, drill the top hole. Loosely attach wall bracket to the wall with a lag bolt (G) and ¼ in. washer (H). Place the bubble level (I) in the slot at the top of the bracket and adjust the bracket until the bubble is centered. Mark the location of the bottom hole and drill the hole.

À l'aide d'une mèche de 3,18 mm (1/8 po), percer le trou supérieur. Fixer temporairement le support au mur avec une vis à bois (G) et une rondelle de 6,35 mm (¼ po) (H). Placer le niveau à bulle (I) sur le dessus du support et bouger celui-ci jusqu'à ce que la bulle du niveau soit centrée. Marquer l'emplacement du trou inférieur, le percer.

Usando una broca de 1/8 pulg. (3 mm), taladrar el agujero superior. Fije temporalmente el soporte de pared a la pared con un perno de retraso (G) y una arandela de ¼ pulg. (H). Coloque el nivel de burbuja (I) en la ranura en la parte superior del soporte y ajuste el soporte hasta que la burbuja sea centrada. Marque el lugar del agujero inferior y taladre el agujero.

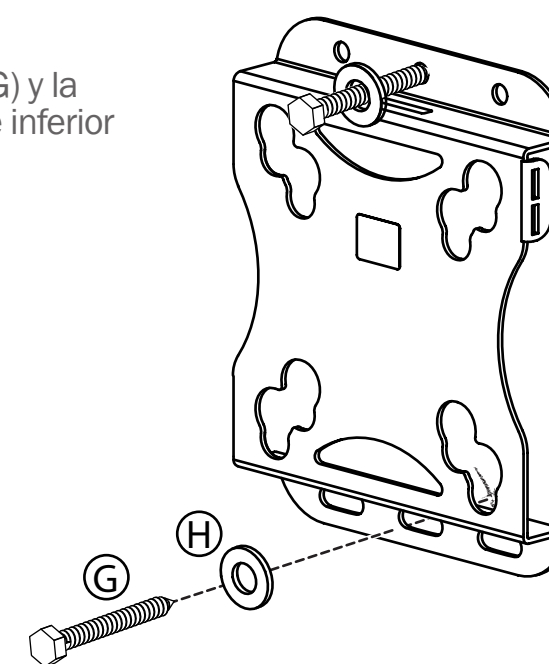


3

Secure bracket to wall with lag bolts (G) and washer (H). Tighten both upper and lower lag bolts securely.

Fixer solidement le support au mur avec les vis à bois (G) et les rondelles (H). Serrer fermement les vis à bois supérieures et inférieures.

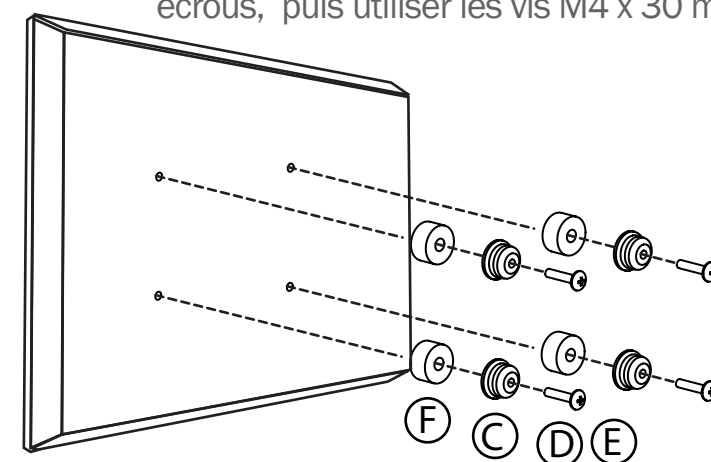
Fije el soporte a la pared con los pernos de retraso (G) y la arandela (H). Apriete los pernos de retraso superior e inferior firmemente.



4

Attach button fasteners (C) to the TV/monitor using the M4 x 20mm screws (D). Tighten securely but DO NOT overtighten or you may damage the monitor casing. If your monitor has an obstruction on the back that prevents it from sitting flush against the wall, install the nylon spacers (F) between the monitor and buttons and fasten with M4 x 30mm screws (E).

Fixer les écrous (C) au téléviseur/moniteur à l'aide des vis M4 x 20 mm (D). Serrer les vis fermement, sans TOUTEFOIS les serrer exagérément car cela pourrait endommager le boîtier. Si le moniteur a une obstruction à l'arrière qui l'empêche d'être plaqué contre le support mural, placer des entretoises en nylon (F) entre le moniteur et les écrous, puis utiliser les vis M4 x 30 mm (E).



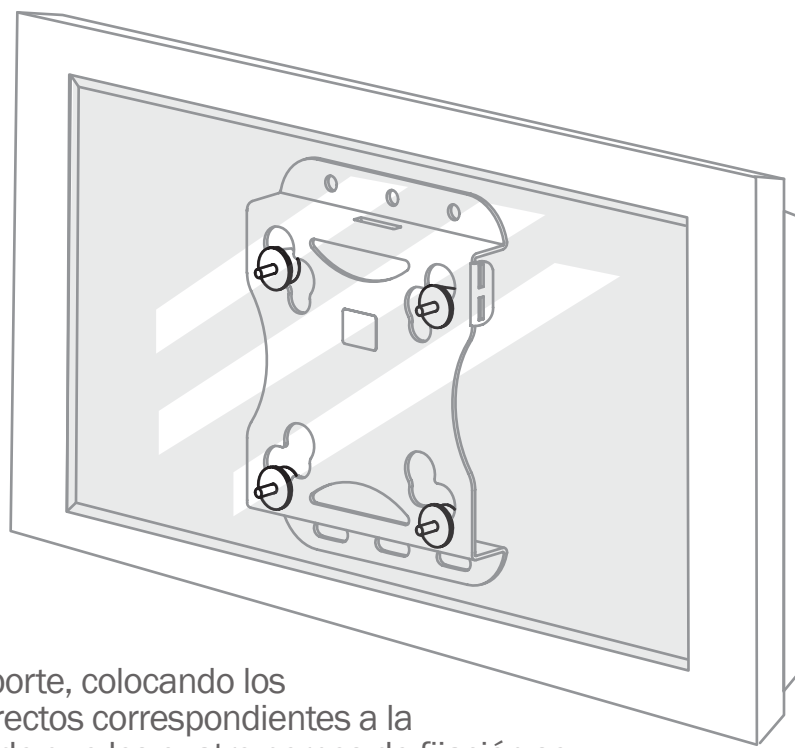
Fije los pernos de fijación (C) al televisor/moniteur usando los tornillos M4 x 20 mm (D). Apriete firmemente pero NO excesivamente o podría dañar la cubierta del monitor. Si su monitor cuenta con una obstrucción en la parte posterior que evita que se apoye al ras de la pared, instale los espaciadores de nylon (F) entre el monitor y los pernos de fijación y fije con los tornillos M4 x 30mm (E).

5

Lift the TV/monitor onto the bracket, placing the buttons in the correct holes for your monitor's configuration. Make sure all four buttons fit into the wall bracket.

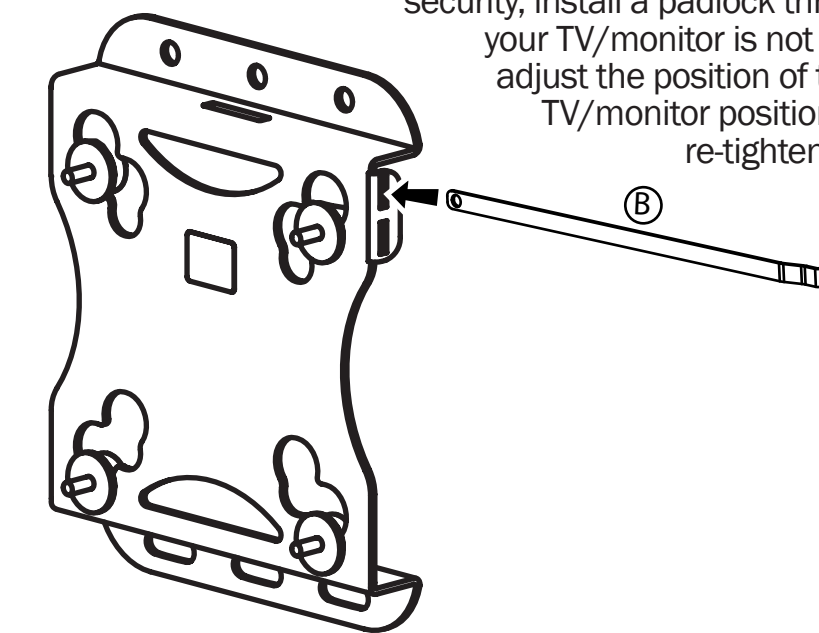
Soulever le téléviseur/moniteur au niveau du support, en plaçant les écrous dans les trous correspondants à la configuration du moniteur. Vérifier que les quatre écrous s'insèrent dans support mural.

Suba el televisor/monitor sobre el soporte, colocando los pernos de fijación en los agujeros correctos correspondientes a la configuración del monitor. Asegúrese de que los cuatro pernos de fijación se inserten en el soporte de pared.



6

Install locking bar (B) through the slot in the wall bracket pushing completely through the wall bracket so locking bar sits over the top of the buttons. The tab of the locking bar must sit flush with the side of the wall bracket. For added security, install a padlock through the hole in the locking bar. If your TV/monitor is not level, loosen the lower lag bolt and adjust the position of the wall bracket. Check the TV/monitor position with the bubble level and then re-tighten the lower lag bolt.



NOTE: Periodically check that the locking bar remains in position and that the button fasteners are secure.

For professional help installing your Init TV Mount, please contact your local Best Buy store or call 1-888-MAGNOLIA to inquire about our professional installation services.

Installer le taquet de verrouillage (B) entièrement dans la fente du support mural, afin qu'il repose sur le dessus des écrous. L'onglet du taquet de verrouillage doit être positionné au même niveau que le côté du support mural. Pour plus de sécurité, installer un cadenas à travers le trou du taquet de verrouillage. Si le téléviseur/moniteur n'est pas de niveau, desserrer la vis à bois et ajuster la position du support mural. Vérifier la position du téléviseur/moniteur à l'aide du niveau à bulle, puis resserrer la vis à bois inférieure.

REMARQUE : Vérifier périodiquement que le taquet de verrouillage n'a pas bougé et que les écrous sont bien fixés.

Pour une installation professionnelle du support pour téléviseur Init, contacter le magasin local Best Buy ou appeler le 1-888-MAGNOLIA pour toute information sur les services d'installation professionnelle.

Instale la barra de bloqueo (B) completamente en la ranura del soporte de pared hasta que la barra de bloqueo sea encima de la parte superior de los pernos de fijación. La lengüeta de la barra de bloqueo debe estar al ras del lado del soporte de pared. Para mejorar la seguridad, instale un candado en el agujero de la barra de bloqueo. Si el televisor/monitor no esta de nivel, afloje el perno de retraso inferior y ajuste la posición del soporte de pared. Verifique la posición del televisor/monitor con el nivel de burbuja y apriete de nuevo el perno de retraso inferior.

NOTA: Verifique periódicamente que las barras bloqueadoras se mantengan en su posición y que los pernos de fijación están apretados.

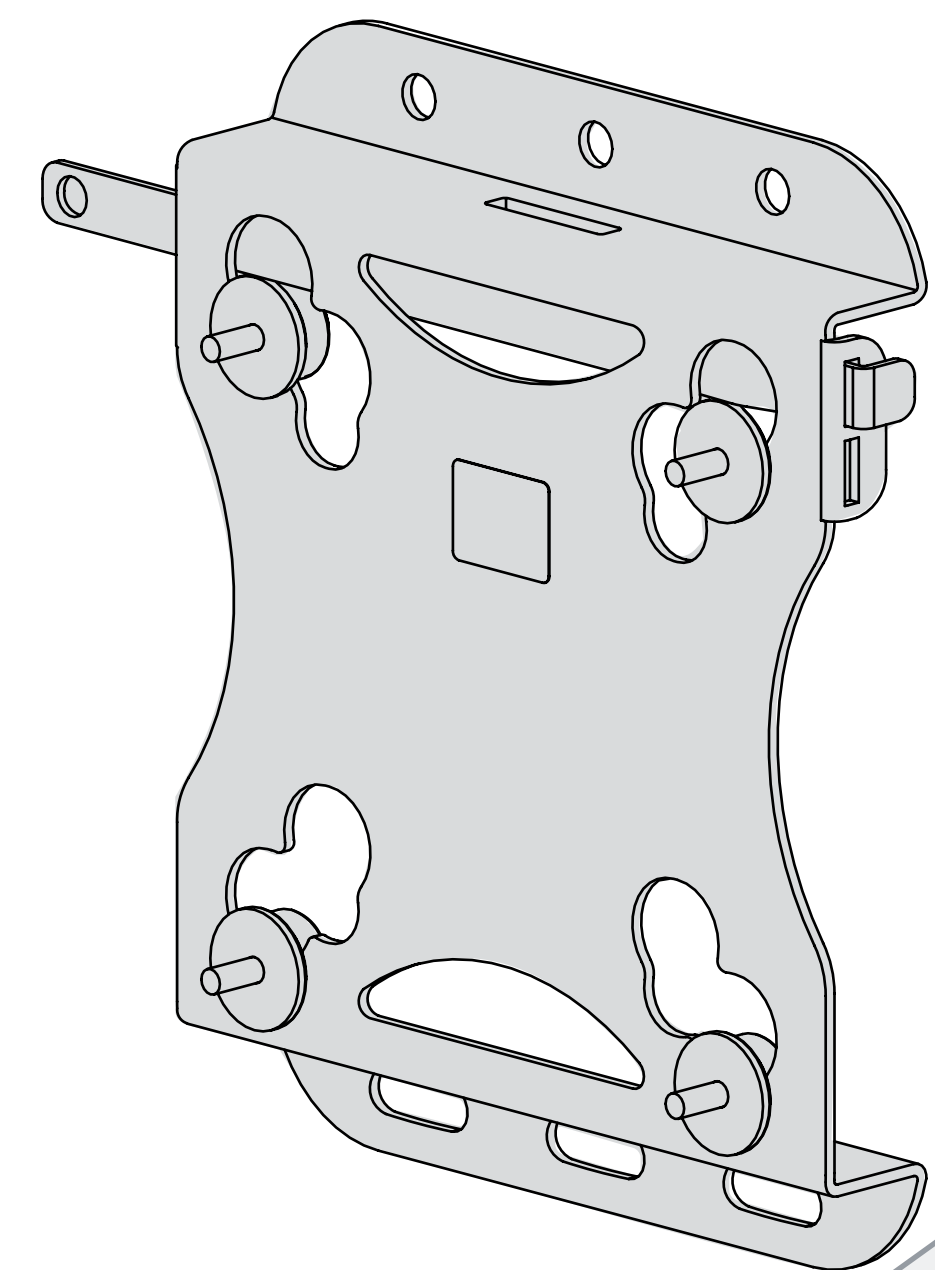
Para obtener ayuda profesional para instalar su kit de montaje de televisor de Init, favor póngase en contacto con su tienda Best Buy local o llame a 1-888-MAGNOLIA para preguntar sobre nuestros servicios de instalación profesional.

init™

ASSEMBLY INSTRUCTIONS

INSTRUCTIONS DISSEMBLED

INSTRUCCIONES DE ENSAMBLAJE



NT-TVM101

13"-30"

TV Wall Mount

33 à 76,2 cm (13 à 30 po)

Support mural pour téléviseur

Montaje de pared para televisor

Free Manuals Download Website

<http://myh66.com>

<http://usermanuals.us>

<http://www.somanuals.com>

<http://www.4manuals.cc>

<http://www.manual-lib.com>

<http://www.404manual.com>

<http://www.luxmanual.com>

<http://aubethermostatmanual.com>

Golf course search by state

<http://golfingnear.com>

Email search by domain

<http://emailbydomain.com>

Auto manuals search

<http://auto.somanuals.com>

TV manuals search

<http://tv.somanuals.com>