

Parts List • Liste des pièces • Lista de piezas

- A NT-TVM108 30-50" tilt (1)
- B Upright rails (2 - one left, one right)
- C Locking bar (2)
- AA Top and bottom frame (1)
- BB Top and bottom frame (1)
- CC Bracket (1)
- DD Bracket (1)
- EE Frame (1)
- FF Panel (1)
- GG Panel (1)
- HH Bottom shelf (1)
- II Middle shelf (1)
- JJ Top shelf (1)
- KK Screws M6 x 40 mm (2)
- LL Wall anchors (5)
- MM Bolts (2)
- NN Screws M6 x 12 mm (16)
- OO Screws M6 x 55 mm (4)
- PP Screws M6 x 50 mm (6)
- QQ Screws M6 x 30 mm (4)
- RR Clips (2)
- SS Screws M6 x 65 mm (4)
- TT Screws M6 x 35 mm(2)
- UU Nuts (4)
- VV Screws 32 x M8 x 15 mm (2)
- WW Allen key wrench (1)
- XX Wrench (1)
- YY Washers (8)
- ZZ Screws M6 x 12 mm (2)
- A1 Screws M8 x 10 mm (4)

Additional tools needed: Phillips screwdriver

- A Inclinaison pour NT-TVM108 – 76,2 à 127 cm (30 à 50 po) (1)
- B Support vertical (2) (un à gauche et un à droite)
- C Taquet de verrouillage (2)
- AA Structure supérieure et inférieure (1)
- BB Structure supérieure et inférieure (1)
- CC Support (1)
- DD Support (1)
- EE Structure (1)
- FF Panneau (1)
- GG Panneau (1)
- HH Étagère inférieure (1)
- II Étagère médiane (1)
- JJ Dessus (1)
- KK Vis M6 x 40 mm (2)
- LL Dispositif d'ancrage au mur (5)
- MM Vis (2)
- NN Vis M6 x 12 mm (16)
- OO Vis M6 x 55 mm (4)
- PP Vis M6 x 50 mm (6)
- QQ Vis M6 x 30 mm (4)
- RR Fixations (2)
- SS Vis M6 x 65 mm (4)
- TT Vis M6 x 35 mm (2)
- UU Ecrous (4)
- VV Vis 32 x M8 x 15 mm (2)
- WW Clé Allen (1)
- XX Clé hexagonale (1)
- YY Rondelles (8)
- ZZ Vis M6 x 12 mm (2)
- A1 Vis M8 x 10 mm (4)

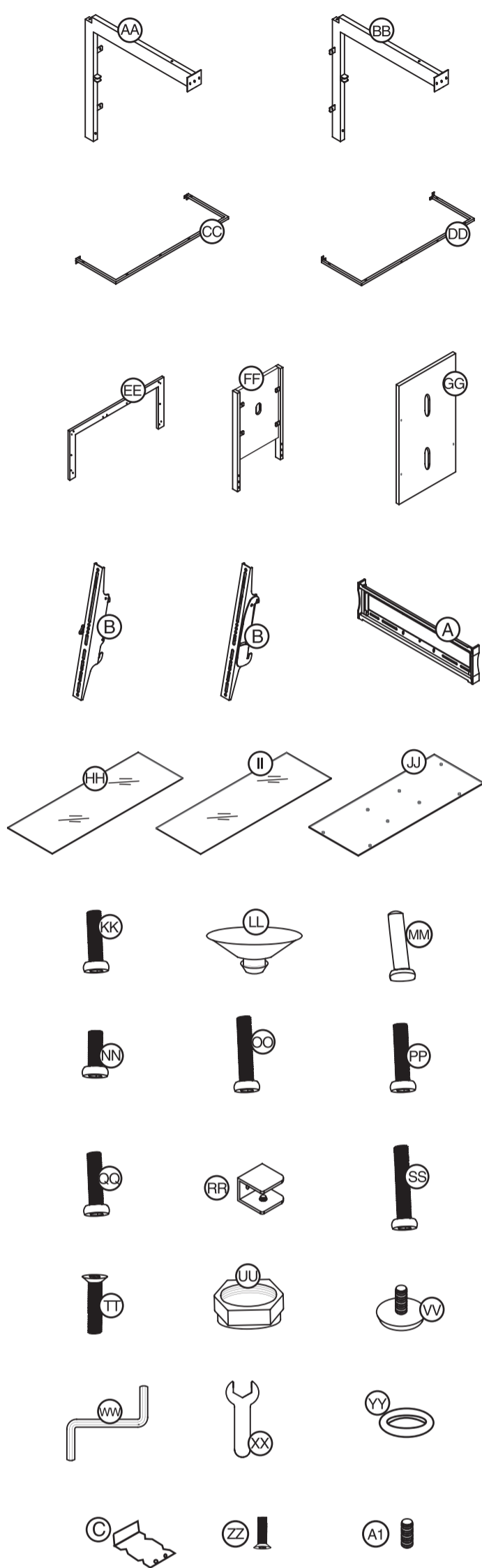
Outils supplémentaires nécessaires : un tournevis cruciforme

- A Inclinación para el NT-TVM108 – de 30 a 50 pulg. (1)
- B Riel vertical (uno izquierdo y uno derecho) (2)
- C Barra de bloqueo (2)
- AA Armazón superior e inferior (1)
- BB Armazón superior e inferior (1)
- CC Soporte (1)
- DD Soporte (1)
- EE Armazón (1)
- FF Panel (1)
- GG Panel (1)
- HH Repisa inferior (1)
- II Repisa de en medio (1)
- JJ Panel superior (1)
- KK Tornillos M6 x 40 mm (2)
- LL Anclaje para pared (5)
- MM Pernos (2)
- NN Tornillos M6 x 12 mm (16)
- OO Tornillos M6 x 55 mm (4)
- PP Tornillos M6 x 50 mm (6)
- QQ Tornillos M6 x 30 mm (4)
- RR Ganchos (2)
- SS Tornillos M6 x 65 mm (4)
- TT Tornillos M6 x 35 mm (2)
- UU Tuercas (4)
- VV Tornillos 32 x M8 x 15 mm (2)
- WW Llave Allen (1)

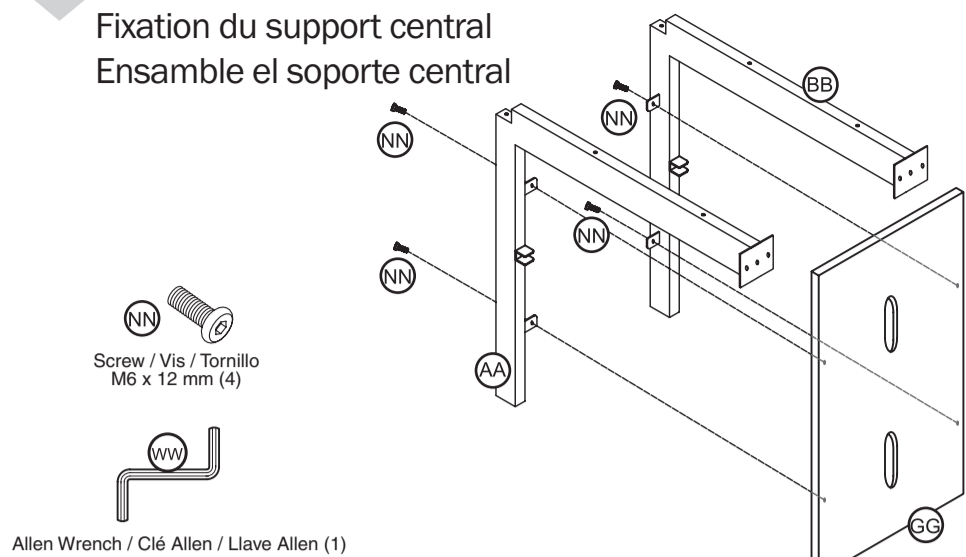
- XX Llave inglesa (1)
- YY Arandelas (8)
- ZZ Tornillos M6 x 12 mm (2)
- A1 Tornillos M8 x 10 mm (4)

Herramientas adicionales requeridas: destornillador Phillips

Missing parts? Call 800-573-2860
Pièces manquantes? Appeler le 800-573-2860
¿Faltan piezas? Llame al 800-573-2860

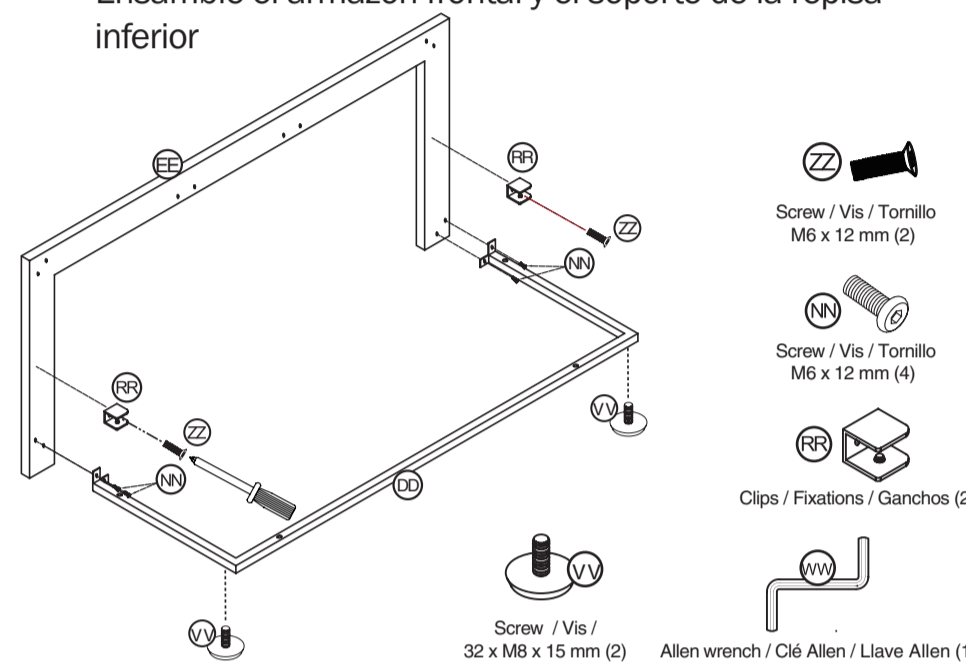


1 Assemble the center support
Fixation du support central
Ensamble el soporte central



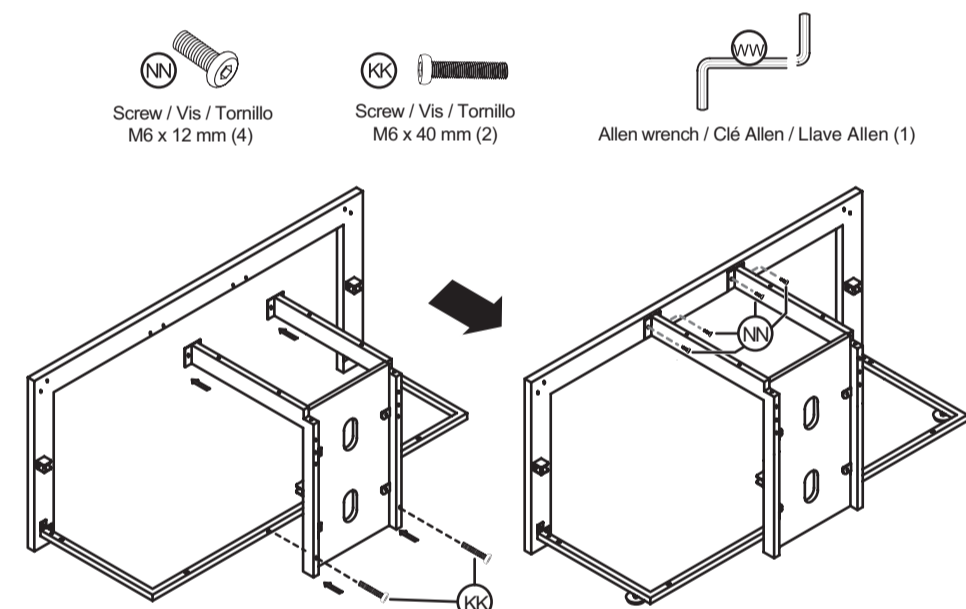
Allen Wrench / Clé Allen / Llave Allen (1)

2 Assemble the front frame and bottom shelf support
Fixation de l'armature avant et du support de l'étagère inférieure
Ensamble el armazón frontal y el soporte de la repisa inferior



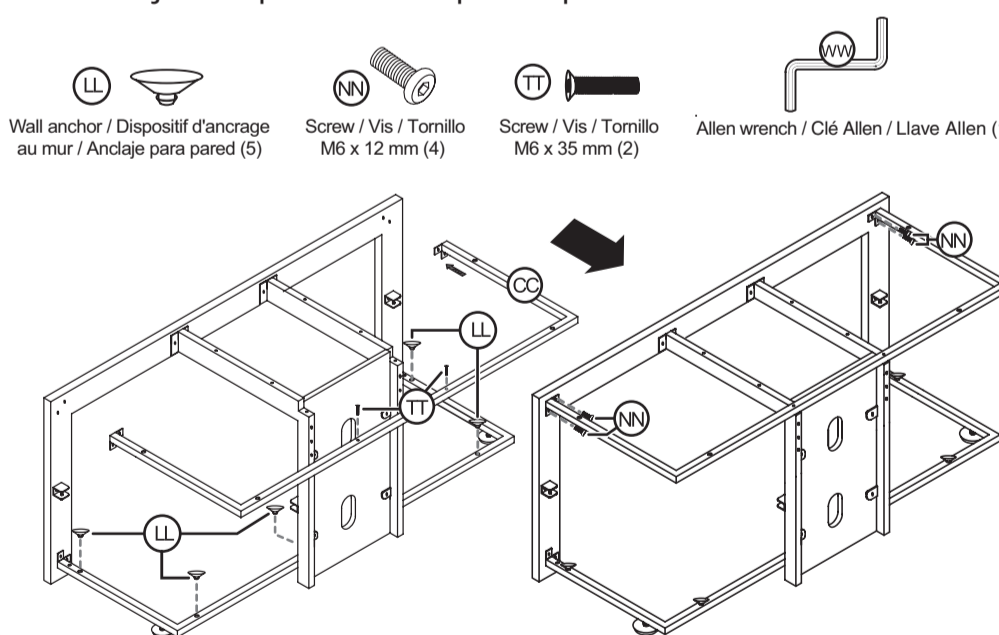
Screw / Vis / Tornillo 32 x M8 x 15 mm (2) Allen wrench / Clé Allen / Llave Allen (1)

3 Attach center support to front frame assembly
Fixation du support central à la structure avant
Fije el soporte central al armazón frontal



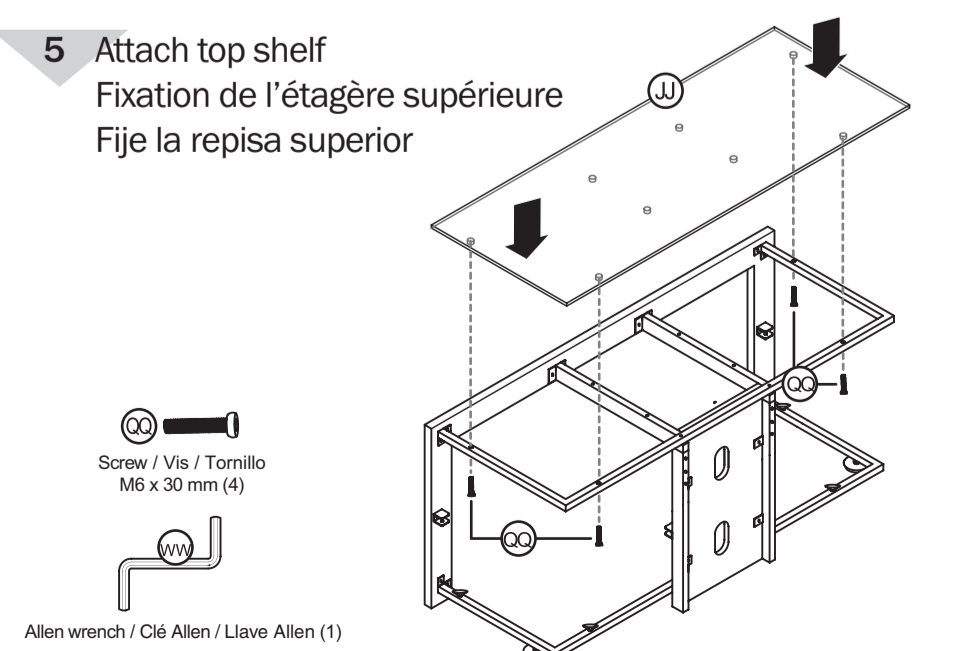
Screw / Vis / Tornillo M6 x 12 mm (4) Screw / Vis / Tornillo M6 x 40 mm (2) Allen wrench / Clé Allen / Llave Allen (1)

4 Attach top shelf support
Fixation du support de l'étagère supérieure
Fije el soporte de la repisa superior



Wall anchor / Dispositif d'ancrage au mur / Anclaje para pared (5) Screw / Vis / Tornillo M6 x 12 mm (4) Screw / Vis / Tornillo M6 x 35 mm (2) Allen wrench / Clé Allen / Llave Allen (1)

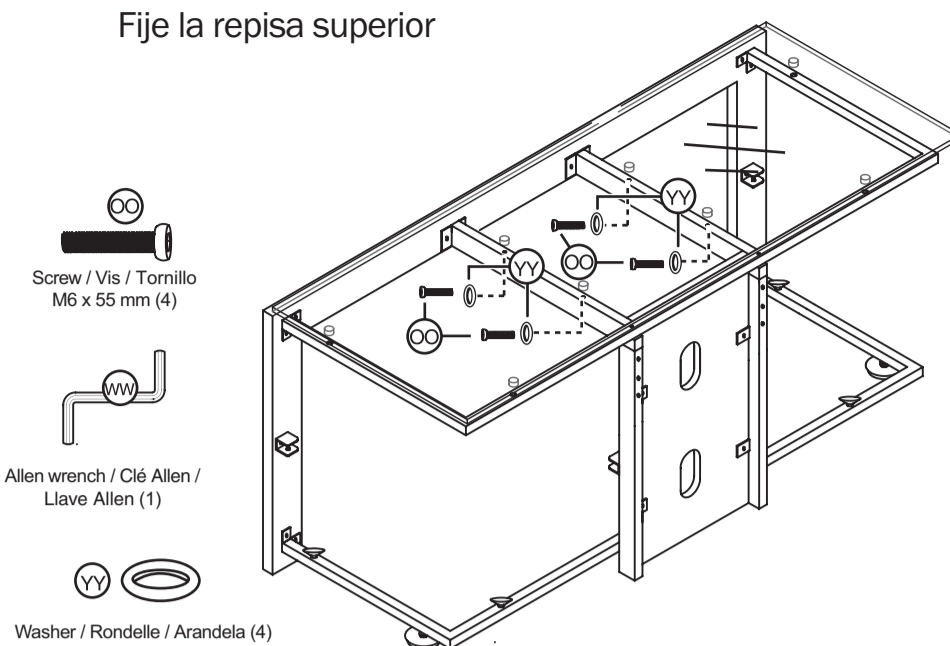
5 Attach top shelf
Fixation de l'étagère supérieure
Fije la repisa superior



Screw / Vis / Tornillo M6 x 30 mm (4)

Allen wrench / Clé Allen / Llave Allen (1)

6 Attach top shelf
Fixation du dessus
Fije la repisa superior

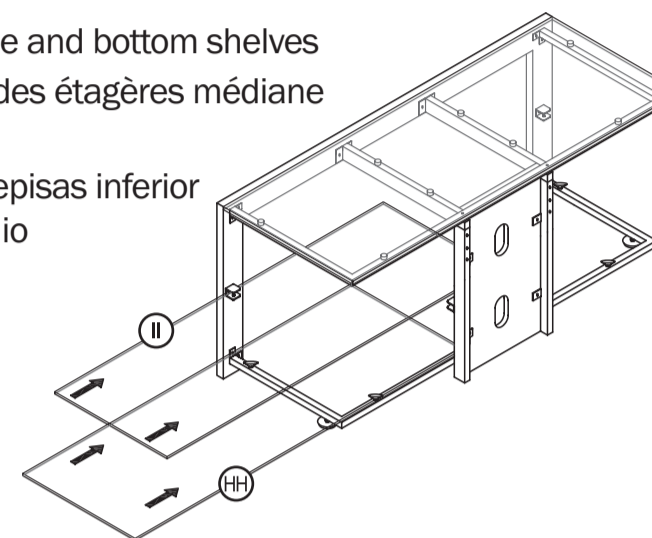


Screw / Vis / Tornillo M6 x 55 mm (4)

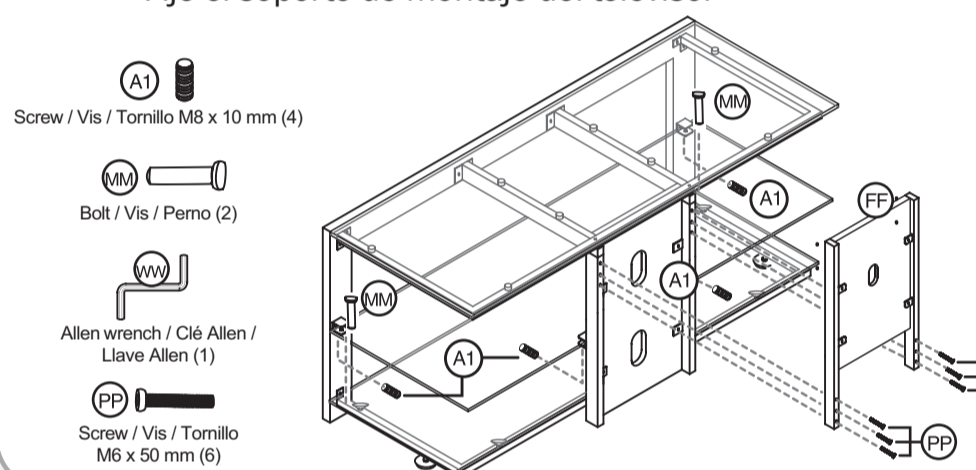
Allen wrench / Clé Allen / Llave Allen (1)

Washer / Rondelle / Arandela (4)

7 Install middle and bottom shelves
Installation des étagères médiane et inférieure
Instale las repisas inferior y de en medio



8 Attach TV mount support
Fixation du support de montage TV
Fije el soporte de montaje del televisor



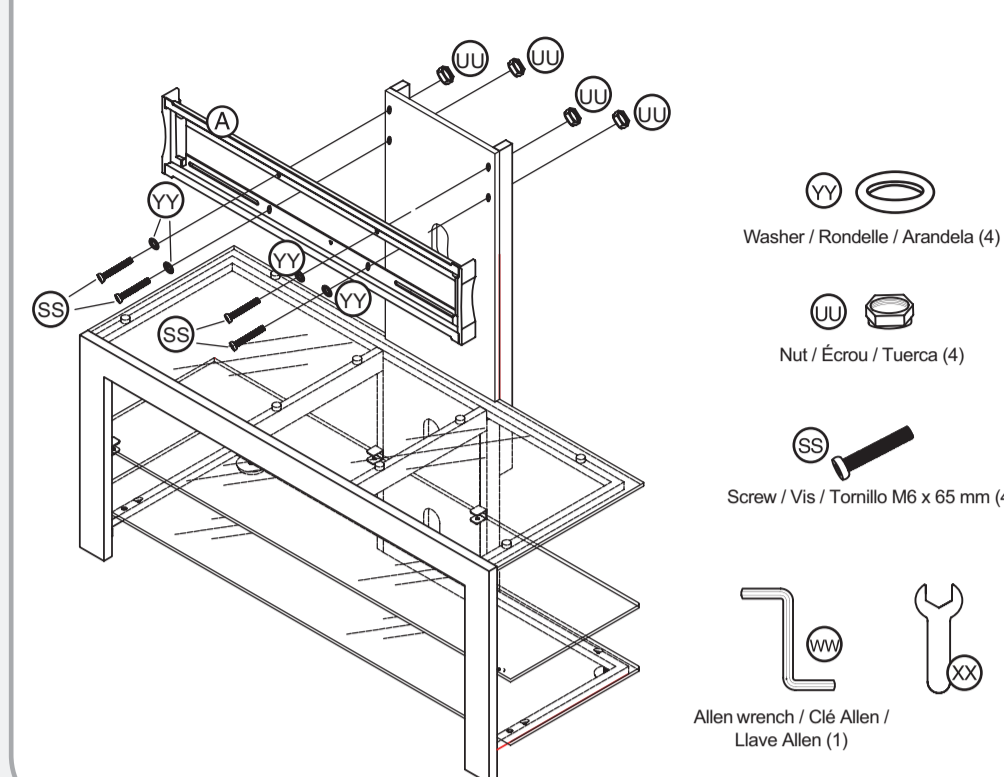
Screw / Vis / Tornillo M8 x 10 mm (4)

Bolt / Vis / Perno (2)

Allen wrench / Clé Allen / Llave Allen (1)

Screw / Vis / Tornillo M6 x 50 mm (6)

9 Attach 30-50" tilt to mount support
Fixation de l'inclinaison de 76,2 à 127 cm (30 à 50 po) sur le support de montage
Fije la inclinación de 30 a 50 pulg. al soporte de montaje



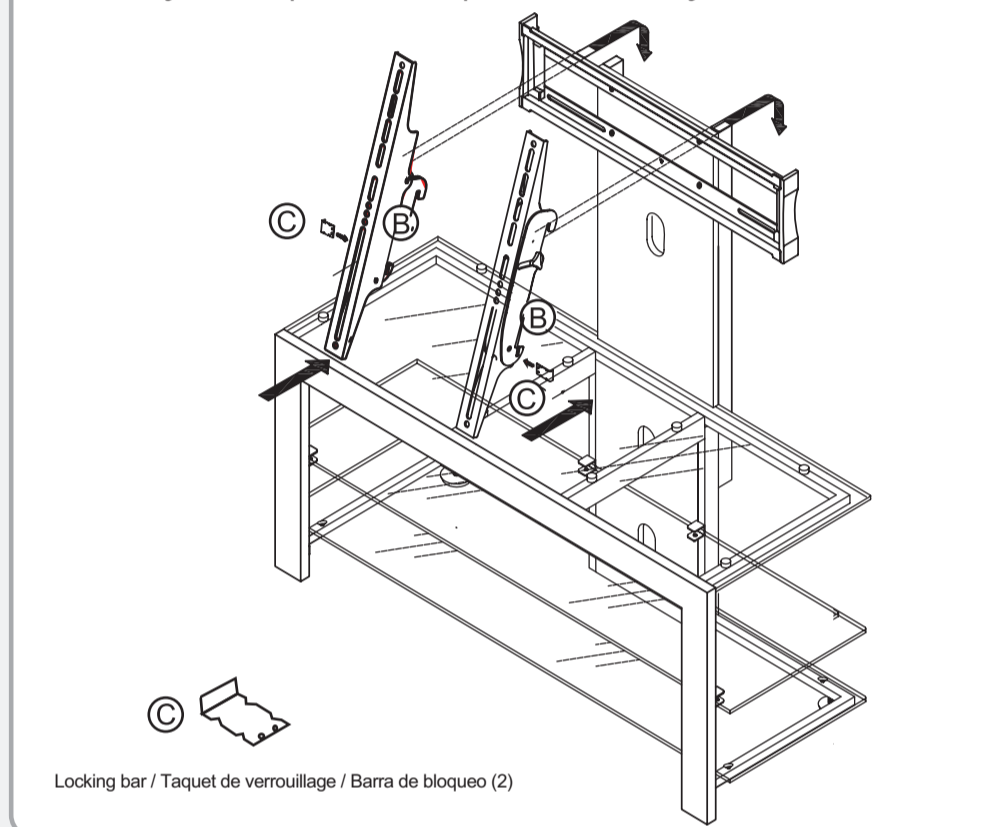
Washer / Rondelle / Arandela (4)

Nut / Écrou / Tuercas (4)

Screw / Vis / Tornillo M6 x 65 mm (4)

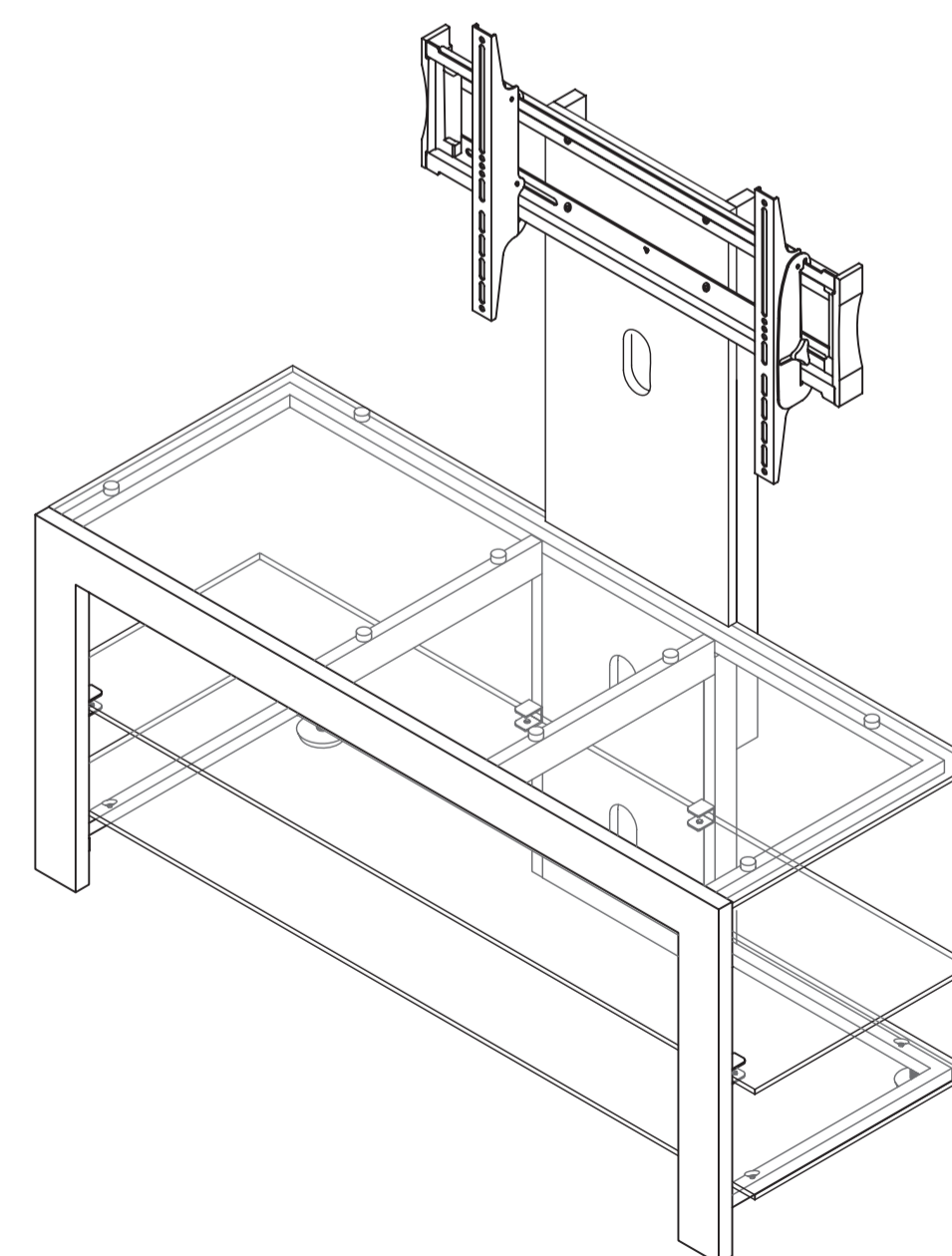
Allen wrench / Clé Allen / Llave Allen (1)

10 Attach mount brackets to TV mount
Fixation des supports au support de montage du téléviseur
Fije los soportes al soporte de montaje del televisor



Locking bar / Taquet de verrouillage / Barra de bloqueo (2)

init™ ASSEMBLY INSTRUCTIONS
INSTRUCTIONS DE MONTAGE
INSTRUCCIONES DE MONTAJE



NT-WGM001
50" 3-in-1 TV Stand
with Integrated Mount

Meuble TV 3-en-1 de 50 po
avec support de montage intégré
Base para TV 3 en 1 de 50 pulg. con
soporte integrado

For use with 48" (121.9 cm) flat panel TV or smaller
Maximum load weights: Top shelf: 185 lbs. (83.9 kg) Component shelves: 40 lbs. (18.1 kg)
Pour utilisation avec un téléviseur à écran plat de 48 po (121,9 cm) ou plus petit
Poids maximal possible : Dessus : 185 lb (83,9 kg) Étagères pour composants : 40 lb (18,1 kg)
Para ser usado con un televisor de panel plano de 48 pulg. (121,9 cm) o más pequeño
Peso máximo de carga: Panel superior: 185 lb. (83,9 kg) Repisas para componentes: 40 lb. (18,1 kg)

Free Manuals Download Website

<http://myh66.com>

<http://usermanuals.us>

<http://www.somanuals.com>

<http://www.4manuals.cc>

<http://www.manual-lib.com>

<http://www.404manual.com>

<http://www.luxmanual.com>

<http://aubethermostatmanual.com>

Golf course search by state

<http://golfingnear.com>

Email search by domain

<http://emailbydomain.com>

Auto manuals search

<http://auto.somanuals.com>

TV manuals search

<http://tv.somanuals.com>