

# INSIGNIA™

## GUÍA DE INSTALACIÓN RÁPIDA

Combo de televisor LED de 32 pulg. y reproductor de DVD  
NS-32DD310NA15

### Gracias

por su compra de este televisor Insignia de alta calidad. Esperamos que disfrute de la calidad y fiabilidad de este televisor por muchos años.



### ¡CONSULTE SU GUÍA DEL USUARIO EN LÍNEA!

Tenemos como prioridad, la ecología, es por eso que no le suministramos la Guía del usuario con el producto, pero está disponible en línea.

Visite el sitio [www.insigniaproducts.com](http://www.insigniaproducts.com), haga clic en **Support & Service** (Asistencia y servicio). Ingrese el número de modelo en el campo **Manual, Firmware, Drivers & Product Information** (Guía, Firmware, Controladores e Información del producto), y haga clic en ▶.



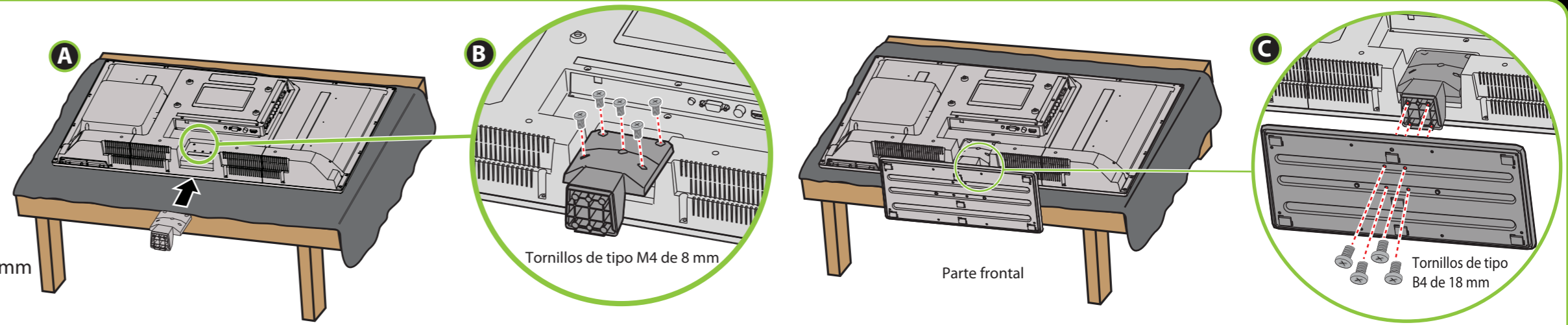
## 1 PARA EMPEZAR

### ¿Cómo fijar la base a mi televisor?

(no para el montaje en pared)

**Necesitará:** un destornillador Phillips y una superficie acolchonada para colocar el televisor.

- A** Coloque cuidadosamente el televisor con la pantalla hacia abajo, sobre una superficie acolchonada y limpia para proteger la pantalla de daños y rayones.
- B** Fije la columna de la base a la base al televisor con los cinco tornillos suministrados M4 de 8 mm (los tornillos más cortos).
- C** Sujete la base del televisor a la columna base con los cuatro tornillos B4 de 18 mm suministrados (los tornillos más largos).



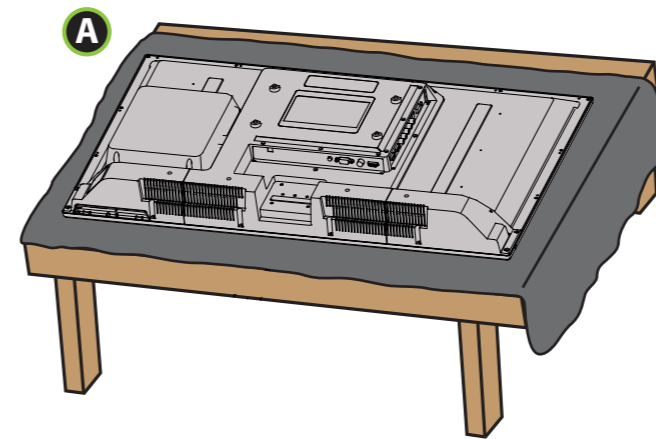
- 0 -

### ¿Cómo preparar mi televisor para montaje en pared?

(no para uso con la base del televisor)

**Necesitará:** una superficie acolchonada para colocar el televisor.

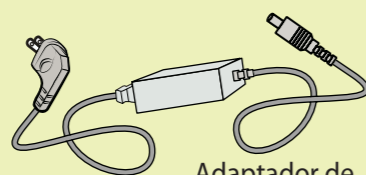
- A** Coloque cuidadosamente el televisor con la pantalla hacia abajo, sobre una superficie acolchonada y limpia para proteger la pantalla de daños y rayones.
- B** Vea las instrucciones que vienen con el soporte de montaje en pared para la información de cómo montar correctamente su televisor.



### ¡CUIDADO!

No enchufe el cable de alimentación hasta que los otros equipos sean conectados.

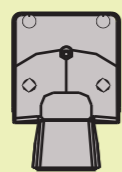
### Accesorios incluidos



Adaptador de alimentación



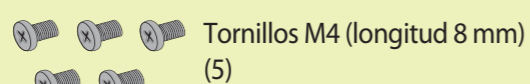
Control remoto y dos pilas AAA



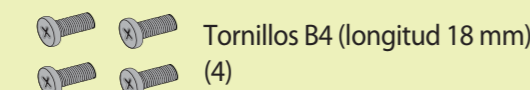
Columna de la base



Base para televisor



Tornillos M4 (longitud 8 mm) (5)



Tornillos B4 (longitud 18 mm) (4)

### ¿Qué cables tiene usted?

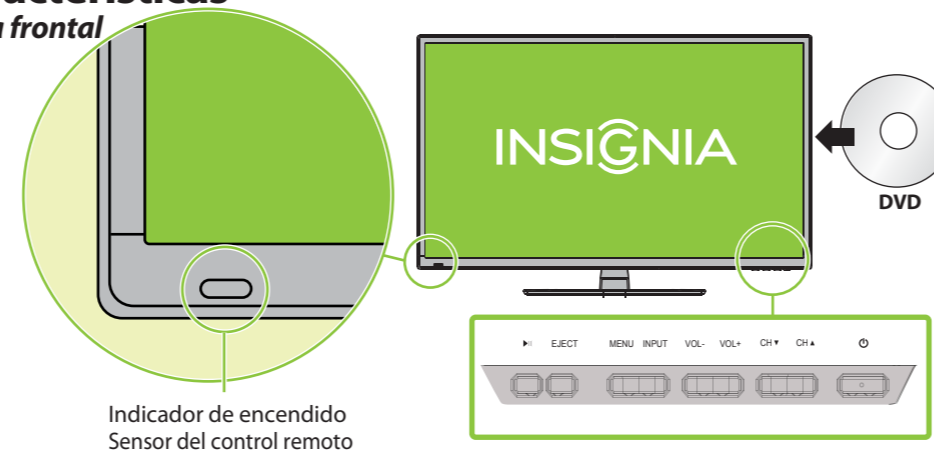
Su televisor cuenta con varias tomas para la conexión de otros equipos. Para obtener un video de óptima calidad, conecte un equipo a la mejor conexión disponible. Se debe usar el cable suministrado con sus equipos.

CALIDAD DE VIDEO	TIPO DE TOMA	CONECTOR DEL CABLE
<b>ÓPTIMA</b>	Video y audio HDMI	
<b>MEJOR</b>	Video de componentes y audio analógico	
<b>BUENA</b>	Video compuesto y audio analógico (AV)	
<b>BUENA</b>	Video y audio coaxial	

**Nota:** también se puede conectar un equipo con DVI a su televisor. Consulte su Guía del usuario en línea para instrucciones sobre la conexión.

### Características

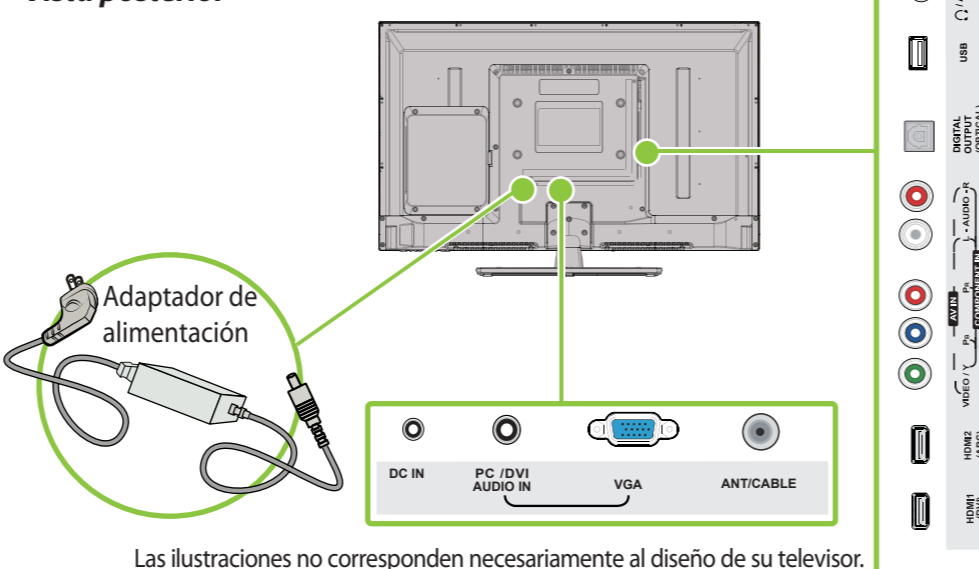
#### Vista frontal



Indicador de encendido  
Sensor del control remoto

**Nota:** los botones de control están en el borde inferior de la pantalla.

#### Vista posterior

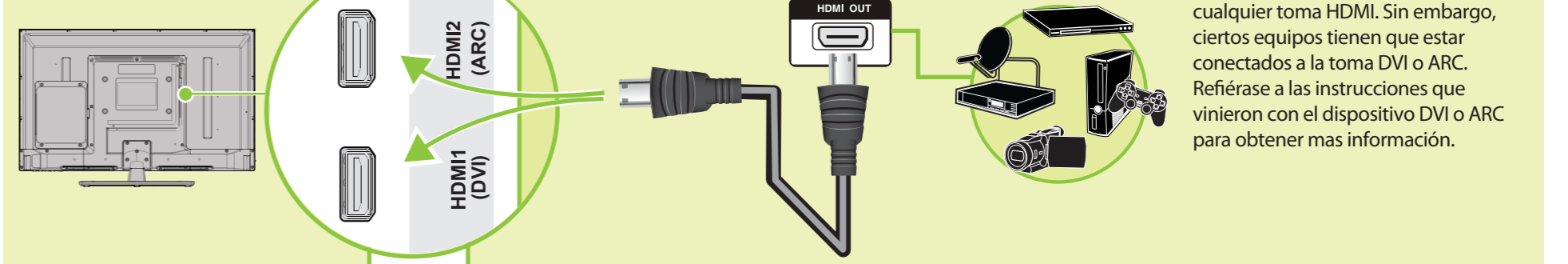


Las ilustraciones no corresponden necesariamente al diseño de su televisor.

## 2 REALIZACIÓN DE LAS CONEXIONES

### ¿Cómo puedo mirar televisión (receptor de cable o satélite) o conectar un equipo tal como un reproductor de DVD o de discos Blu-ray, una consola de videojuegos o una videocámara?

#### Usando un cable de HDMI (ÓPTIMA)

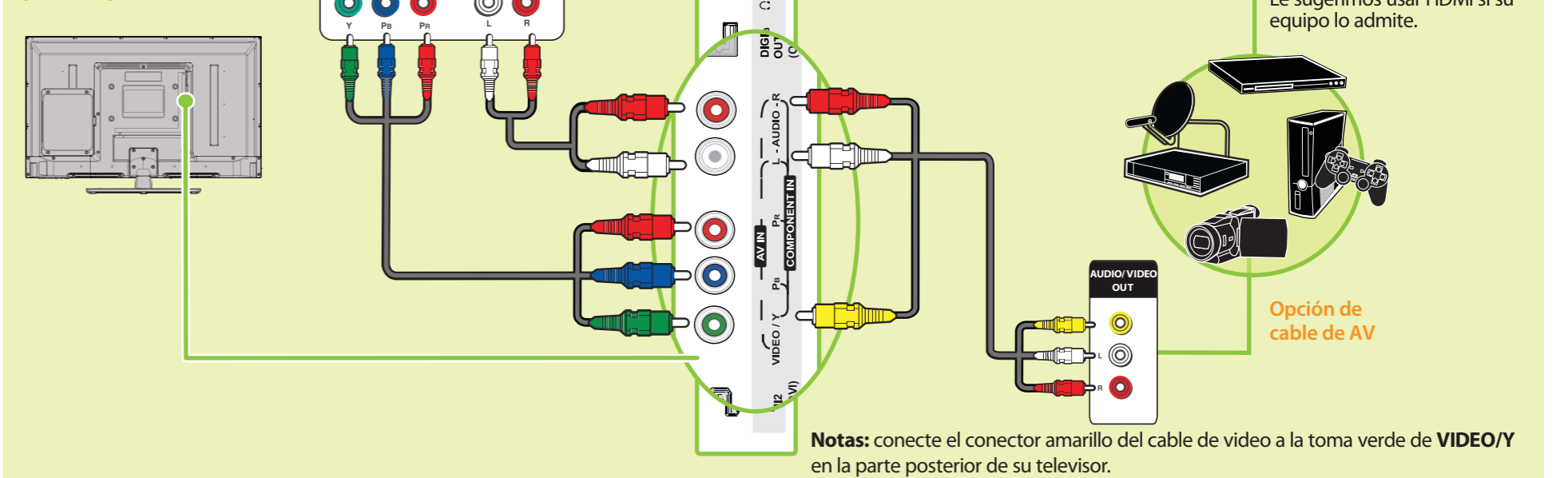


**Tomas de multiuso:** se puede enchufar cualquier equipo que usa HDMI en cualquier toma HDMI. Sin embargo, ciertos equipos tienen que estar conectados a la toma DVI o ARC. Refiérase a las instrucciones que vinieron con el dispositivo DVI o ARC para obtener más información.

#### Usando cables de componentes (MEJOR)

- 0 -

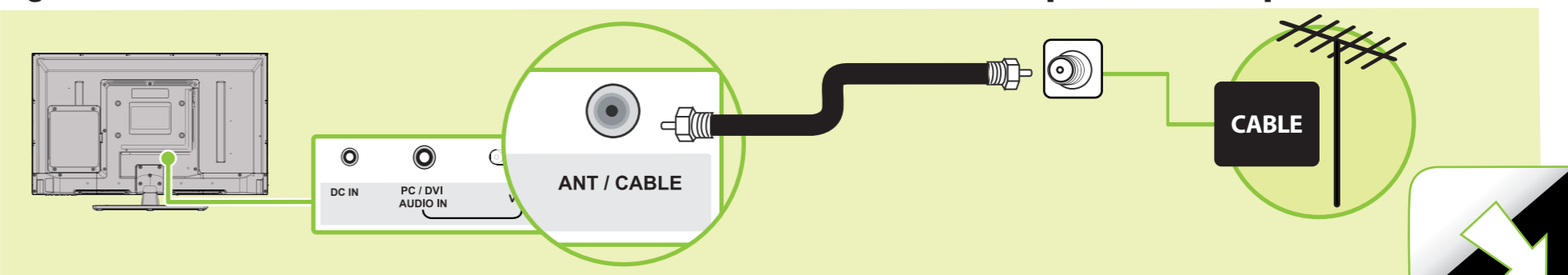
#### Usando un cable de AV (BUENA)



**Notas:** las tomas de video de componentes y de AV están compartidas. Esto significa que se puede conectar solo un equipo de video de componentes o de AV a la vez. Le sugerimos usar HDMI si su equipo lo admite.

**Notas:** conecte el conector amarillo del cable de video a la toma verde de VIDEO/Y en la parte posterior de su televisor.

### ¿Cómo conectar mi televisor a una antena o una toma de TV por cable de pared?



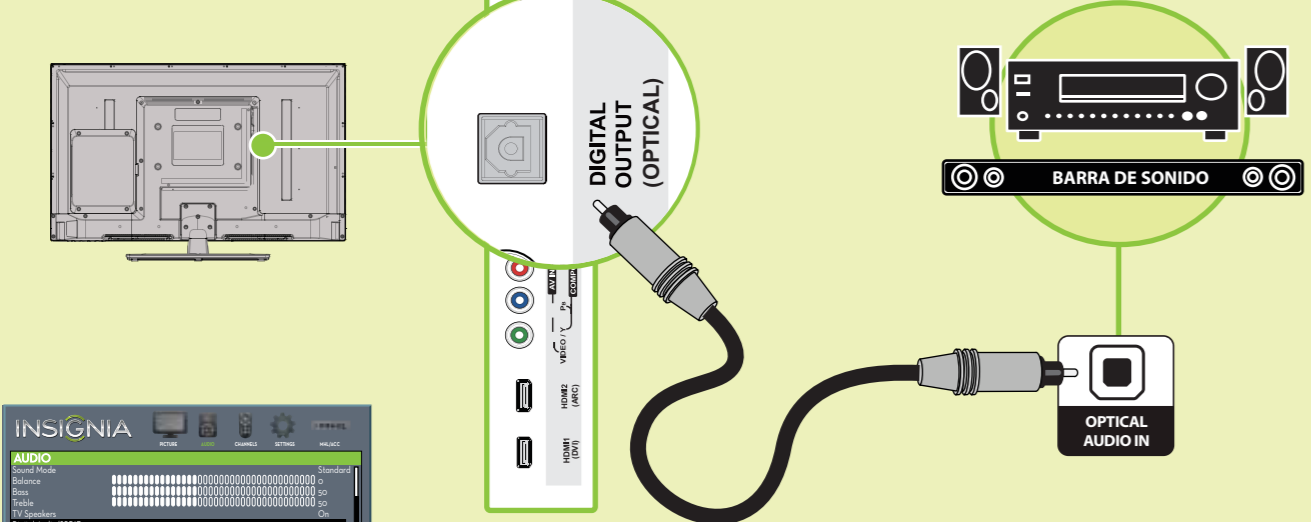
VERSO



### 3 CONEXIÓN DE LOS EQUIPOS DE AUDIO

¿Cómo conectar mi televisor a altavoces externos?

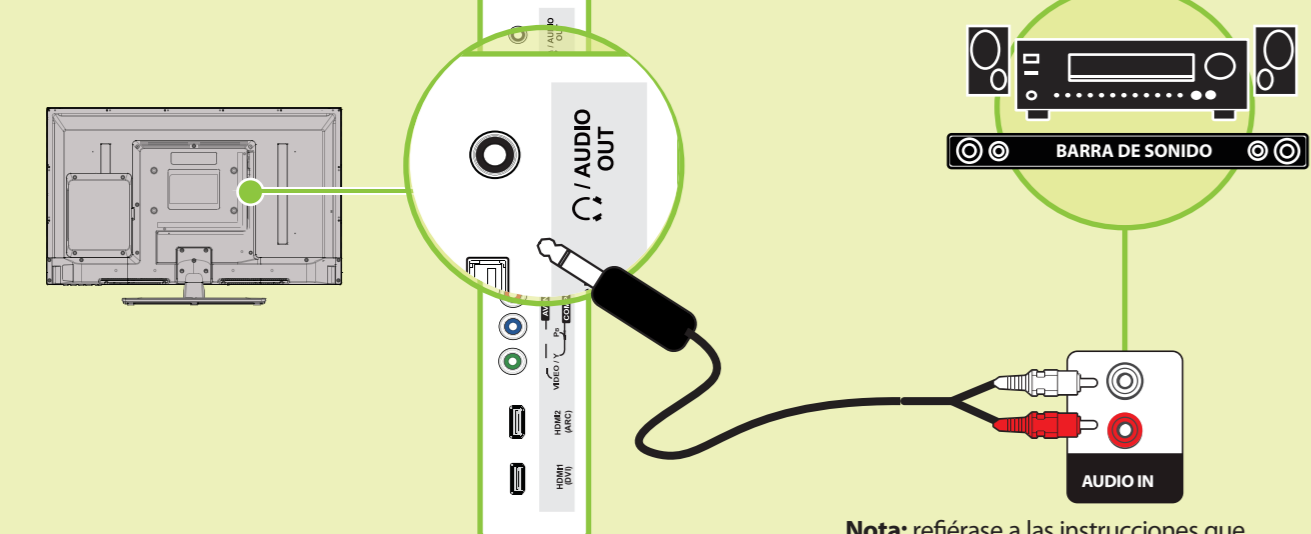
Usando audio digital



En su televisor ajuste la opción **Digital Audio/SPDIF** (Audio digital/SPDIF) en el menú de audio (**AUDIO**) a **PCM**.

**Nota:** refiérase a las instrucciones que vinieron con sus altavoces para obtener más información.

Usando audio analógico



**Nota:** refiérase a las instrucciones que vinieron con sus altavoces para obtener más información.

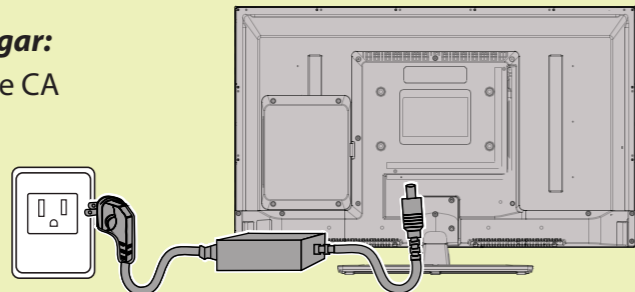
### 4 ENCENDIDO DE MI TELEVISOR

¿Cuándo puedo encender mi televisor?

Puede encender su televisor después de haber fijado la base del televisor o de haberlo montado en pared y que todos los equipos son conectados.

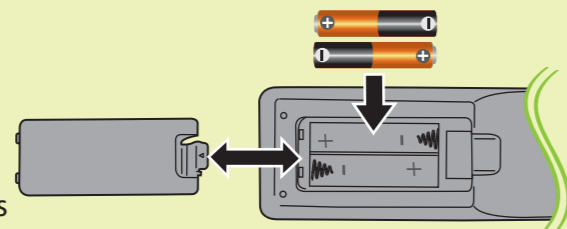
**Cuando su televisor está instalado en su lugar:**

1 Conecte el adaptador de alimentación de CA en la entrada de CC (**DC IN**) en la parte posterior de su televisor.



2 Enchufe el otro extremo del adaptador de alimentación en un tomacorriente.

3 Instale las pilas del control remoto. Remueve la cubierta del control remoto e instale las pilas, haciendo corresponder los símbolos + y -.



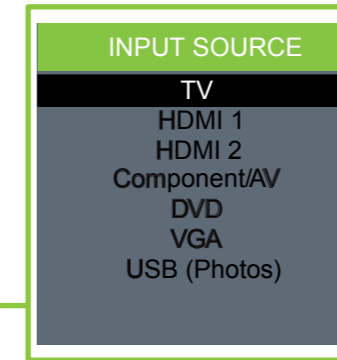
4 Presione (encendido) en su control remoto.

5 Siga las instrucciones de pantalla.



### Usando su control remoto

- Encendido:** Para encender o apagar su televisor.
- Botones numéricos:** Permiten ingresar números de canal y la contraseña de los controles de los padres.
- Subtítulos optativos:** Para activar y desactivar los subtítulos optativos.
- MTS/SAP:** Televisor analógico; alterna entre mono, estéreo y audio secundario para programas analógicos. DTV: selecciona el idioma del audio para el canal actual.
- Volumen:** Para cambiar el volumen.
- IMAGEN:** Para seleccionar el modo de video.
- AUDIO:** Para seleccionar el modo de audio.
- MENÚ DE TV:** Para abrir el menú de pantalla.
- ACEPTAR:** Para confirmar las selecciones o los cambios o abrir un submenú.
- INICIO:** Para abrir el menú de pantalla.
- MENÚ:** Para abrir el menú del DVD.
- CONFIGURACIÓN:** Abre el menú de configuración del sistema de DVD.
- Media Controls DVD:** (Controles de media del DVD): para navegar en la reproducción del DVD. USB: para controlar una presentación de fotografías. INlink: para controlar los equipos HDMI-CEC conectados a su televisor.
- ENTRADA:** Para abrir la lista de FUENTES DE ENTRADA.
- REGRESAR:** Para regresar al canal anterior.
- RELACIÓN DE ASPECTO:** Para cambiar cómo se muestra la imagen en la pantalla.
- FAVORITOS:** Para mostrar la lista de canales favoritos.
- SILENCIAR:** Para silenciar el sonido.
- Canal:** Para cambiar los canales del televisor.
- INFO\*:** Para abrir la información de estado del televisor.
- LISTA DE CANALES:** Para abrir la lista de canales.
- APAGADO AUTOMÁTICO:** Para ajustar el temporizador de apagado automático.
- Flechas:** Para navegar en los menús de pantalla.
- SALIR:** Para cerrar el menú de pantalla.
- Selección rápida de entradas:** Permite seleccionar entre el televisor o el reproductor de DVD integrado.
- Audio:** Para seleccionar varios idiomas de audio, si están disponibles.
- Subtítulos:** Para seleccionar el idioma de subtítulos del DVD.
- TÍTULO:** Permite abrir el menú del título del DVD, si el disco tiene uno.



¿Cuáles son las opciones de tamaño de pantalla?

- NORMAL:** la relación de aspecto original está conservada. Barras negras se muestran si el contenido no es de pantalla ancha (16:9).
- ZOOM:** expande la imagen para llenar la pantalla. La parte inferior y superior de la imagen puede estar cortada.
- ANCHA:** use esta opción para ver el contenido grabado en la relación de aspecto de 16:9 (Pantalla ancha).
- CINE:** estira la imagen a los bordes pero mantiene una imagen clara en el centro.
- AUTO:** ajusta automáticamente la imagen según el tamaño de la pantalla y del programa de televisión. Seleccione esta opción si no sabe qué relación de aspecto escoger. **Nota:** **Auto** sólo está disponible cuando el zoom automático (**Auto Zoom**) en el menú de canales (**Channels**) está activado (**On**).



### Ya tengo un control remoto universal. ¿Cómo lo puedo programar para controlar mi televisor?

Si ya tiene un control remoto universal y quiere programarlo para funcionar con su televisor en lugar de usar el control remoto de Insignia suministrado, refiérase a la tabla de los códigos comunes.

CÓDIGOS DE TV PARA CONTROL REMOTO UNIVERSAL	
DECODIFICADOR DE CABLE, RECEPTOR DE SATÉLITE U OTRO DECODIFICADOR	
<b>Cablevision</b>	068, 069, 078, 096, 100, 164, 168, 229, 026
<b>Charter</b>	2002, 1204, 1423, 1517, 0171, 1963, 0463, 1463, 0842, 1326, 167, 415, 424, 450, 456, 461, 507, 523, 567, 577, 586
<b>Comcast</b>	10171, 11204, 11326, 11463, 11517, 11641, 11780, 11785, 11892, 11963, 12002
<b>Cox</b>	1326, 1463
<b>Direct TV</b>	10171, 11204, 11326, 11517, 11564, 11641, 11963, 12002
<b>Dish Network</b>	720
<b>Time Warner</b>	400, 450, 461, 456, 10463, 1463, 0463
<b>Tivo</b>	0091
<b>Verizon</b>	0198, 0490
CONTROLES REMOTOS UNIVERSALES	
<b>One for All</b>	0054
<b>Philips</b>	0198, 0490
<b>RCA</b>	135
<b>Sony</b>	068, 069, 078, 096



Para una lista actualizada de los códigos para otros proveedores de cable y marcas de controles remotos universales, escanee este código QR o visite el sitio [www.insigniaproducts.com/remotecodes](http://www.insigniaproducts.com/remotecodes)



**Garantía limitada de un año**

Visite [www.insigniaproducts.com](http://www.insigniaproducts.com) para obtener más detalles.

**¿Necesita ayuda adicional?**

¡Consulte su *Guía del usuario* en línea! Esta guía completa incluye desde las informaciones básicas hasta las funcionalidades más avanzadas. No le suministramos la *Guía del usuario* con el producto, pero está disponible en línea. Visite el sitio [www.insigniaproducts.com](http://www.insigniaproducts.com), haga clic en **Support & Service** (Asistencia y servicio). Ingrese el número de modelo en el campo **Manual, Firmware, Drivers & Product Information** (Guía, Firmware, Controladores e Información del producto), y haga clic en ▶.

Visite nuestro **foro de comunidades** en línea en <http://community.insigniaproducts.com/> para obtener informaciones útiles de otras personas que compraron un televisor Insignia.

**Estamos a su disposición**

[www.insigniaproducts.com](http://www.insigniaproducts.com)

Para el servicio al cliente llame al:

**877-467-4289**

(mercados estadounidense y canadiense)

INSIGNIA es una marca comercial registrada de BBY Solutions, Inc.  
Registrada en ciertos países.  
Distribuido por Best Buy Purchasing, LLC,  
7601 Penn Av. South, Richfield, MN 55423 E.U.A.

©2014 BBY Solutions, Inc.  
Todos los derechos reservados  
1-877-467-4289  
[www.insigniaproducts.com](http://www.insigniaproducts.com)

## Free Manuals Download Website

<http://myh66.com>

<http://usermanuals.us>

<http://www.somanuals.com>

<http://www.4manuals.cc>

<http://www.manual-lib.com>

<http://www.404manual.com>

<http://www.luxmanual.com>

<http://aubethermostatmanual.com>

Golf course search by state

<http://golfingnear.com>

Email search by domain

<http://emailbydomain.com>

Auto manuals search

<http://auto.somanuals.com>

TV manuals search

<http://tv.somanuals.com>