

# Kolcraft®

*at the heart of what matters.*



## iBaby™ umbrella stroller

[www.kolcraft.com](http://www.kolcraft.com)

# **WARNING**

## **Avoid serious injury from falling or sliding out. Always use restraint system.**

Your child's safety depends on you. Proper stroller usage cannot be assured unless you follow these instructions. **DO NOT USE STROLLER UNTIL YOU READ AND UNDERSTAND THESE INSTRUCTIONS.**

### **IMPORTANT SAFETY INFORMATION:**

#### **How to Keep Your Child Safe While Using this Stroller**

- **Adult assembly required.**
- **Never leave your child unattended while in stroller.** Accidents can happen quickly while your back is turned. You must always keep your child in view while your child is in the stroller, even when sleeping. Do not use this product as a bed. Your child may become tangled in straps or pads and suffocate.
- **Always use restraint system to keep child from standing up or falling out of the stroller.**
- **Always lock the stroller open before allowing your child in or near the stroller. This prevents injuries caused by stroller collapsing.**
- Only use this stroller with children who weigh less than 35 lbs. (15.88 kg) and whose head rests below the top of the seat back. Use by larger children may damage the stroller, or cause a hazardous unstable condition to exist.
- **Always set the wheel brakes when stroller is not moving, especially on an incline.** This prevents the stroller from rolling away.

#### **What to Avoid While Using this Stroller**

- **Always balance the weight of the stroller evenly.** Do not place parcels or accessory items on the stroller canopy, seat, or over the handle. Do not allow children to play with or hang onto the stroller.
- To prevent the stroller from becoming unstable or tipping, do not put more than 3 lbs (1.36 kg) in the storage bag.
- **Never use this stroller on stairways or escalators.**
- **This is not an exercise stroller!** Do not use this product while running, jogging, in-line skating or participating in other athletic activities.
- **Take care when folding and unfolding to prevent finger pinching.**
- **Make sure children are clear of any moving parts** if you adjust the stroller, otherwise they may be injured.
- **DO NOT** allow children to climb into stroller unassisted. Stroller may tip over and injure child.
- Only use replacement parts supplied by the manufacturer.
- **DO NOT** use any infant car seats with this product. Serious injury could occur.

# **ADVERTENCIA**

**Evite daños serios causados por caídas o al deslizarse del asiento. Siempre use el sistema de cinturones.** La seguridad de su hijo/a depende de usted. No se puede asegurar un uso apropiado de la carriola a menos que usted siga estas instrucciones. **NO USE LA CARRIOLA HASTA QUE USTED HAYA LEIDO Y COMPRENDIDO ESTAS INSTRUCCIONES.**

## **INFORMACIÓN IMPORTANTE DE SEGURIDAD:**

### **Cómo mantener a su hijo seguro mientras utiliza ésta carriola**

- **Ensamblado por un adulto es necesario.**
- **Nunca deje a su niño solo en la carriola.** Pueden ocurrir accidentes repentinamente mientras usted se encuentra de espaldas. Debe mantener a su niño siempre a la vista mientras esté en la carriola, aunque esté durmiendo. No utilice este producto como cama. Su niño pudiera quedar atrapado entre las correas o sofocarse con los colchoncitos.
- **Siempre use el sistema de sujeción para evitar que su niño se pare en la carriola o se caiga.**
- **Siempre asegure la carriola en posición desplegada antes de permitir que su niño se acerque a se monte en ella. Esto evitará lesiones causadas al cerrarse súbitamente la carriola.**
- **El uso de esta carriola es sólo para niños que pesen menos de 15,88 kg (35 libras) y cuya cabeza no rebase la parte superior del respaldo del asiento.** La carriola puede dañarse o producir una situación peligrosa de inestabilidad si se usa con niños más pesados.
- **Siempre ponga los frenos de las ruedas cuando la carriola no esté en movimiento, especialmente cuando está en una superficie inclinada.** Esto evitará que la carriola ruede accidentalmente.

### **Qué debe evitar mientras utiliza ésta carriola**

- **Siempre mantenga el peso de la carriola repartido por igual.** No coloque paquetes ni accesorios sobre la sombrilla, los asientos o la manija. No permita que los niños jueguen con la carriola o se cuelguen de ella.
- **Para impedir que la carriola se vuelva inestable o se caiga, no ponga objetos que pesen más de 1,36 kg (3 lbs) en la bolsa para almacenar.**
- **Nunca utilice esta carriola en escaleras o escaleras automáticas.**
- **¡Esta carriola no está diseñada para hacer ejercicio!** No debe ser utilizada para correr, trotar, patinar o participar en otras actividades atléticas.
- **Tome cuidado cuando este doblando o desdoblando para prevenir pellizcos a los dedos.**
- **Si necesitara ajustar la carriola, asegúrese de que los niños no estén en contacto con las piezas móviles, de lo contrario podrían lesionarse.**
- **No permita que el niño se suba por sí solo en la carriola.** La carriola se puede voltear y el niño puede lesionarse.
- **Use únicamente piezas de reemplazo del fabricante.**
- **NO USE ningún asiento de automóvil para niños con esta carriola.** Puede ocurrir una lesión seria.

## Parts List

## Lista de piezas



**Stroller Frame**  
Estructura de la  
carriola



**Storage Bag**  
(select models)  
Bolsa para almacenar  
(modelos selectos)



**Canopy**  
Sombrilla



**iPod® Dok**  
iPod® Dok



**iPod® Mini Adapter**  
iPod® Mini Adaptador



**Front Wheels (2)**  
Ruedas Delanteras (2)



**Cup Holder**  
(select models)  
Carga vaso  
(modelos selectos)



**Thick iPod® Protection Pad**  
Almohadilla de  
protección iPod® grueso

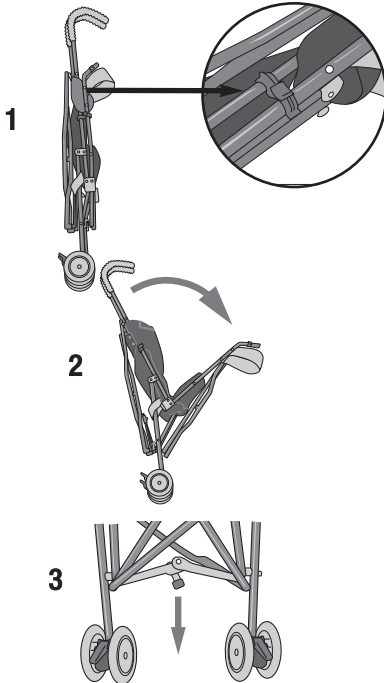


**Thin iPod® Protection Pad**  
Almohadilla de  
protección para iPod®  
delgado

## HOW TO ASSEMBLE YOUR STROLLER / CÓMO ENSAMBLAR SU CARRIOLA

### To Open Stroller

### Para abrir carriola



- 1** Release clip on side of stroller.  
Suelte la traba del costado de la carriola.

- 2** Push front of stroller downward.  
Empuje la parte delantera de la carriola hacia abajo.

- 3** Press down folding bar to lock stroller.  
Para asegurar la carriola, presione hacia abajo la barra de doblar.

## To Assemble Front Wheels

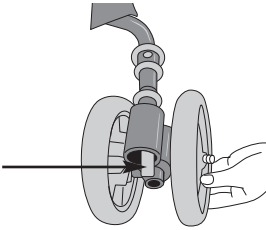
## Para ensamblar las ruedas delanteras

If stroller arrives to you with the wheels off, follow the instructions below.

Si recibe la carriola sin las ruedas puestas, siga las siguientes instrucciones.

1

Tab  
Lengüeta



- 1 With tab on wheel facing away from stroller, place wheel on stroller until it locks onto stroller.

Con la lengüeta de la unidad de la rueda orientada en sentido opuesto a la carriola, coloque la rueda en la carriola hasta que se encaje en la carriola.

- 2 Repeat for other wheel.

Repita la operación con las otras ruedas.

**NOTE:** To remove, squeeze tab and pull wheel off.

**NOTA:** Para quitar, apriete la lengüeta y saque las ruedas.

## To Attach Canopy

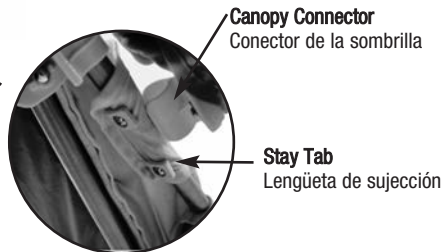
## Para unir la sombrilla

1



- 1 Align canopy connector between stay tab and fabric. Snap on to frame.

Alinee el conector de la sombrilla entre la lengüeta de sujeción y la tela. Conéctela a la estructura.



**! WARNING**

DO NOT turn the iPod Dok upside down, unless the Dok is in the closed and latched position. iPod could fall out.

**! ADVERTENCIA**

NO gire el iPod Dok de arriba a abajo a menos que el Dok esté en la posición de cerrado y asegurado. El iPod se puede caer para fuera.

**2****1**

Determine which iPod® model you own (iPod mini, 60GB iPod, 40GB iPod, 30GB iPod or the 20GB iPod). See [www.apple.com](http://www.apple.com) for assistance in determining which model you have.

Determine qué modelo de iPod® tiene (iPod mini, 60GB iPod, 40GB iPod, 30GB iPod o el 20GB iPod). Visita al [www.apple.com](http://www.apple.com) para asistencia sobre cómo determinar el modelo que usted tiene.

**2**

If you own the iPod mini, proceed to Step 3. For all other models, remove the iPod mini adapter by flexing the snap tab and pulling up on the adapter.

Si usted tiene el mini iPod mini, vaya al paso 3. Para todos los demás modelos, remueve el iPod ini adaptador flexionando la lengüeta y jalando del adaptador.

**3****3**

Release the snap that holds the iPod Dok in the closed or portable position.

Suelte el cierre que sujeta el iPod Dok en la posición de cierre portátil.

**4**

Select the proper donut-shaped protection pad for your iPod. For the mini, 30GB or 20GB iPod, select the thick donut-shaped foam pad with yellow backing paper. For the 60GB or 40GB iPod, select the thin donut-shaped foam pad with white backing paper. Remove the backing paper from the foam, and place the adhesive side of the foam pad onto the back of the speaker housing.

Seleccione la almohadilla de protección en forma de dona adecuada para su iPod. Para el mini, 30GB o 20GB iPod, seleccione la almohadilla de espuma grueso en forma de dona con el trasero de papel amarillo. Para el 60GB o 40GB iPod, seleccione la almohadilla de espuma delgado en forma de dona con el trasero de papel blanco. Remueva el papel de respaldo del adhesivo de la espuma y sitúe el lado adhesivo de la almohadilla de espuma en la parte trasera del soporte del altavoz.

**4**



5



- 5** Insert your iPod into the iPod Dok or insert your iPod mini into the iPod adapter. Insert the speaker Jack into your iPod device.

Inserte su iPod en el iPod Dok o inserte su mini iPod en el mini adaptador. Inserte el conector de altavoz en su dispositivo iPod.

- 6** For use on a flat surface such as a table top, rest the iPod Dok on the surface in the open position. For portable use with your stroller, push the speaker housing and the iPod cradle together until you hear a snap. **DO NOT** turn the iPod Dok upside down, unless the Dok is in the closed or latched position.

Para usar en una superficie plana con la superficie de una mesa, sitúe el iPod Dok en la superficie en la posición abierta. Para usarlo de forma portátil con su carro, presione el soporte del altavoz y el del iPod hasta que escuche que se han acoplado. **NO** gire el iPod Dok de arriba a abajo a menos que el Dok esté en la posición de cerrado o asegurado.



- 7** Power and volume of the iPod Dok are controlled through your iPod device. Turn on your iPod and adjust the volume of your iPod to a desired level.

El encendido y volumen del iPod se controlan a través de su dispositivo iPod. Gire su iPod y ajuste el volumen del iPod hasta el nivel deseado.

6



**NOTE:** Song volume and clarity will vary with the quality of the song data that you downloaded to your iPod.

**NOTA:** el volumen y la claridad de las canciones varían con la calidad de los datos de la canción que usted haya descargado en el iPod.

## To Attach Cup Holder (select models)

Para conectar el soporte de vaso (modelos selectos)

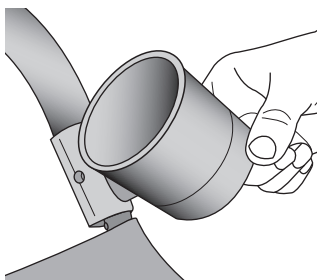
### **WARNING**

To prevent the stroller from becoming unstable or tipping, do not place more than 1 lb (0.45 kg) in this cupholder. Do not place hot liquids in this cupholder. Hot liquids can burn your child.

### **ADVERTENCIA**

Para impedir que la carriola se vuelva inestable o se caiga, no coloque más de 0.45 kg (1 lb.) en el portavasos. No coloque líquidos calientes en este portavasos. Los líquidos calientes pueden quemar al niño.

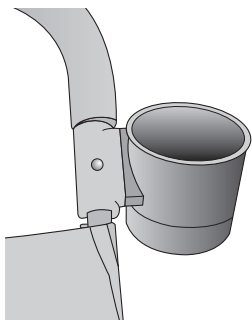
1



1

Attach cup holder to left handle by aligning hole over pins and snap into place.

Para conectar el soporte de vasos a la manija izquierda, coloque el agujero sobre el poste y abróchelo.



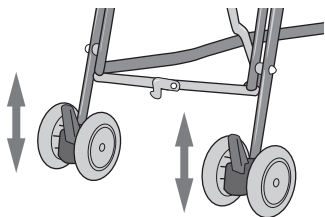
**TO CLEAN:** Top rack dishwasher safe.

**PARA LIMPIARLO:** Se puede colocar en la rejilla superior del lavaplatos automático.

## HOW TO PROPERLY USE YOUR NEW STROLLER / CÓMO USAR SU NUEVO CARRIOLA CORRECTAMENTE

### To Operate Brakes

Para usar los frenos



1

Push both levers down to lock.

Empuje ambos niveladores hacia abajo para trabarlos.

2

Pull both levers up to unlock.

Jale hacia arriba ambos niveladores para destrabarlos.



## **WARNING**

Avoid serious injury from falling or sliding out. Always use restraint system.

## **ADVERTENCIA**

Evite daños serios causados por caídas o al deslizarse del asiento. Use siempre el sistema de cinturones.

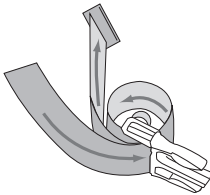
- 1** Lock both foot brakes to keep stroller from rolling.

Asegure los dos frenos de pie para evitar que la carriola ruede accidentalmente.

- 2** Place crotch strap between child's legs.

Coloque la correa de la entrepierna entre las piernas del niño.

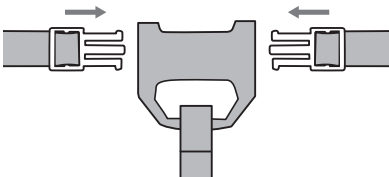
**3**



- 3** Adjust restraint system to fit snugly around child's waist.

Ajuste adecuadamente el sistema de cinturones alrededor de la cintura del niño.

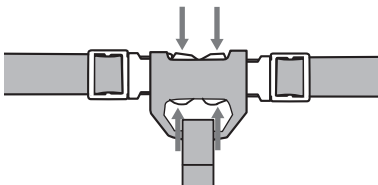
**4**



- 4** To fasten restraint system buckles - push together. Be sure both buckles are fastened to secure child safely.

Para abrochar la hebilla del sistema de cinturones ensártela en el otro extremo del cinturón. Asegure que las dos hebillas estén abrochados para asegurar el niño.

**5**



- 5** To unsnap restraint system buckles - press tabs to release.

Para desabrochar la hebilla del sistema de cinturones, presione las lengüetas.

## To Adjust Canopy - Para ajustar la sombrilla - Pour ajuster la capote

1



- 1** To lock canopy open, push down on both side hinges.

**ES:** Para ajustar la sombrilla abierta, jale las bisagras hacia abajo en ambos lados.

**FR:** Pour verrouiller la capote en position ouverte, enfoncer les deux charnières latérales.

- 2** To close, push hinges up.

**ES:** Para cerrar, empuje las bisagras hacia arriba.

**FR:** Pour la fermer, remonter les charnières.

- 3** To adjust canopy to block sun or wind, gently push canopy forward to desired position.

**ES:** Para ajustar la sombrilla para bloquear el sol o el viento, abra gradualmente la sombrilla hasta la posición deseada.

**FR:** Pour une protection contre le soleil ou le vent, ajuster la capote en la poussant délicatement vers la position désirée.

## To Insert iPod Dok to Canopy

## Para insertar el iPod Dok al toldo

### CAUTION

Loud volume can damage your baby's hearing. When turning on music, gradually adjust the volume to a comfortable listening level so baby's not startled.

### PRÉCAUCION

Un volume trop fort peut endommager les capacités auditives de votre enfant. Lorsque vous allumez la musique, ajustez progressivement le volume jusqu'à obtenir un volume d'écoute approprié, de façon à ne pas surprendre l'enfant.

1



- 1** Insert iPod Dok into the pocket provided on the stroller canopy with the speaker facing the mesh or toward the child seat.

Inserte el iPod Dok en el bolsillo que se proporciona con el toldo de la carreola, con el altavoz, mirando hacia la red o hacia el asiento del niño.

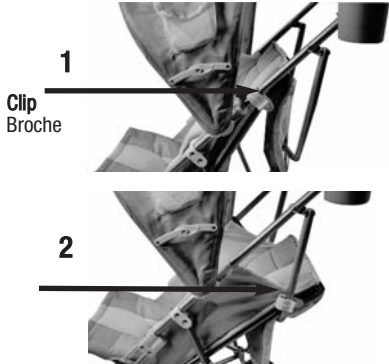
Ensure that the cover for the pocket is securely latched by the Velcro.

Asegúrese de que la cubierta del bolsillo está unida de forma segura al Velcro.

## To Recline Seat (select models)

### **WARNING**

To avoid finger entrapment or pinching, do not adjust the seat back while child is in the stroller.



## Para reclinar la carriola (mod- elos selectos)

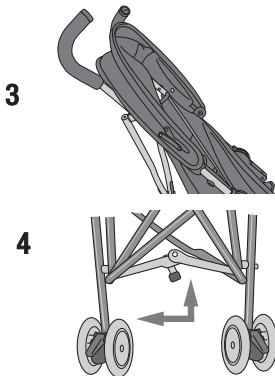
### **ADVERTENCIA**

Para evitar heridas en los dedos, no ajuste el respaldo del asiento con el niño dentro.

- 1** Unhook clips from both sides of stroller.  
Quite los broches de los lados de la carriola.
- 2** Attach clips to lower bar.  
Asegure los broches en el tubo de abajo.

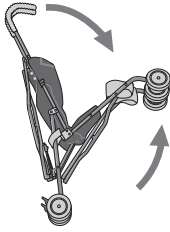
## To Fold Stroller

## Para doblar a carriola



- 1** **BEFORE FOLDING:** Lock brakes.  
**ANTES DE DOBLAR:** Ponga los frenos.
- 2** Remove iPod and iPod Dok from pocket on canopy.  
Remueva el iPod y el iPod Dok de el bolsillo de la som-  
brilla.
- 3** Close canopy.  
Cerrar la sombrilla.
- 4** Push red lever to the left and lift up.  
Empuje la palanca roja hacia la izquierda y levántela  
hacia arriba.

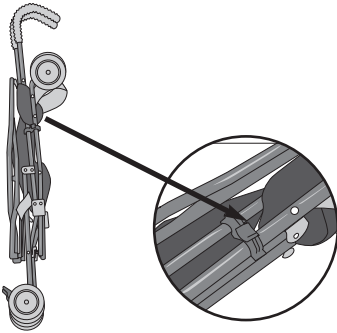
5



**5** Push handlebars forward and squeeze stroller together.

Empuje las manijas hacia adelante y pliegue la carriola.

6



**6** Lock clip on side of stroller.

Asegure la traba al costado de la carriola.

## CARE & MAINTENANCE / CUIDADO & MANTENIMIENTO

- Clean metal parts with a damp cloth and wipe dry.
  - Clean woven fabric or vinyl parts with mild soap and water solution.
  - Dry wet stroller with a soft cloth to prevent rusting.
  - When storing stroller, never stack other items on top of it; this may damage the stroller.
  - Periodically check for worn parts, loose screws, torn materials or stitching.
  - Replace any damaged parts immediately.
  - Cupholder is top rack dishwasher safe.
- 
- Limpie las partes de metal con un trapo húmedo y luego séquelas.
  - Limpie la tela tejida o las partes de vinilo con jabón suave y agua.
  - Seque la carriola con un trapo suave cuando se haya mojado para evitar de que se oxide.
  - Cuando guarde la carriola, nunca ponga otros objetos encima de ella, ya que esto podría dañarla.
  - Revise periódicamente para ver si tiene partes gastadas, tornillos flojos, materiales rotos o partes descosidas.
  - Cambie inmediatamente cualquier parte dañada.
  - Soporte de vasos se puede colocar en la rejillas superior del lavaplatos automático.

## LIMITED WARRANTY

iPod and iPod Mini are registered trademarks of Apple Computer, Inc. Apple Computer, Inc. is not associated with Kolcraft® Enterprises, Inc. and no approval by them is to be implied.

Kolcraft® warrants this product to be free of defects in materials and workmanship, as follows: For a period of ONE YEAR from the date of purchase, Kolcraft will repair or replace, at its option, the defective product. If you have a problem or are not satisfied with this product, please contact the Consumer Service Department at Kolcraft.

REPAIR OR REPLACEMENT AS PROVIDED UNDER THIS WARRANTY IS THE EXCLUSIVE REMEDY OF THE CONSUMER. KOLCRAFT SHALL NOT BE LIABLE FOR ANY INCIDENTAL OR CONSEQUENTIAL DAMAGES FOR BREACH OF ANY EXPRESS OR IMPLIED WARRANTY ON THIS PRODUCT, EXCEPT TO THE EXTENT REQUIRED BY APPLICABLE LAW. ANY IMPLIED WARRANTY OF MERCHANTABILITY OR FITNESS FOR A PARTICULAR PURPOSE ON THIS PRODUCT IS LIMITED TO THE DURATION OF THIS WARRANTY.

Some states do not allow the exclusion or limitation of warranties set forth above, so the above exclusions may not apply to you. This warranty gives you specific legal rights, and you may also have other rights which vary from state to state. We sincerely thank you for your purchase of this Kolcraft product.

To obtain warranty service, please call Kolcraft's Consumer Service Department at 1-800-453-7673 in U.S. and Canada, 1-910-944-9345 outside U.S. and Canada or contact us via email at [customerservice@kolcraft.com](mailto:customerservice@kolcraft.com) If the product is returned to Kolcraft's Consumer Service Department for repair or replacement, it must be shipped prepaid and adequately insured.

For further information visit [www.kolcraft.com](http://www.kolcraft.com)

**Recall WEBSITE:** HELP KEEP YOUR CHILD SAFE. Check [www.recall.gov](http://www.recall.gov) to see if any products you use with your child or any of your child's toys have been recalled.

## PERSONAL RECORD CARD

Once in a while, we are less than perfect and one of our products with a problem reaches a customer. In most cases, we can solve your problem with replacement parts. Please contact us before you return one of our products to the store. Once a product is returned, it cannot be resold. The materials and the energy used to make it are wasted.

Please fill in the information in the space provided and attach a copy of your purchase receipt. You will need this information to obtain warranty service.

You can find the Model Number and Date of Manufacture on a sticker located on the rear stroller leg, or sewn on the back of the seat.

### Please direct any comments, questions or replacement part requests to:

Kolcraft® Enterprises, Inc. Consumer Service Department  
10832 NC Highway 211 East  
Aberdeen, NC 28315

1-800-453-7673 in U.S. & Canada, 1-910-944-9345 outside U.S. & Canada  
Eastern Standard Time, 8 am-6:45 pm Monday - Thursday, 8 am-3:30 pm Friday

**fax:** 910-944-3490

**e-mail:** [customerservice@kolcraft.com](mailto:customerservice@kolcraft.com)

Model / Style Number: \_\_\_\_\_

Date of Manufacture: \_\_\_\_\_

Date of Purchase: \_\_\_\_\_

Turn to page 12 to see a list of replacement parts and for ordering information

## GARANTÍA LIMITADA

iPod y iPod Mini son marcas registradas de Apple Computer, Inc. Apple Computer, Inc. no está asociada con Kolcraft® Enterprises, Inc. y esto no implica ninguna aprobación por su parte.

Kolcraft® garantiza que este producto estará libre de defectos en materiales y fabricación de la siguiente manera: Por un periodo de UN AÑO después de la fecha de compra, Kolcraft reparará o reemplazará, a su opción, el producto defectuoso. Si usted tiene un problema o no está satisfecho con este producto, por favor diríjase al Departamento de Servicio al Consumidor de Kolcraft.

LA REPARACIÓN O EL REEMPLAZO SEGÚN SE DISPONE EN ESTA GARANTÍA ES EL REMEDIO EXCLUSIVO DE CONSUMIDOR. KOLCRAFT NO SE HARÁ RESPONSABLE DE NINGÚN DAÑO INCIDENTAL O EMERGENTE POR VIOLACIÓN DE CUALQUIER GARANTÍA EXPRESA O IMPLÍCITA DE ESTE PRODUCTO, SALVO EN LA MEDIDA REQUERIDA POR LA LEY APLICABLE. CUALQUIER GARANTÍA IMPLÍCITA DE COMERCIABILIDAD O IDONEIDAD PARA UN FIN EN PARTICULAR DE ESTE PRODUCTO ESTÁ LIMITADA EN DURACIÓN AL TÉRMINO DE ESTA GARANTÍA.

Algunos estados no permiten la exclusión o limitación de garantías según se dispone anteriormente, de manera que es posible que las antedichas exclusiones no sean aplicables a usted. Esta garantía le otorga derechos legales específicos y es posible que también disponga de otros derechos, los cuales pueden variar de un estado a otro. Le agradecemos sinceramente por haber comprado este producto Kolcraft.

Para obtener servicio de garantía, llame al Departamento de Servicio al Consumidor de Kolcraft al 1-800-453-7673 en Estados Unidos y Canadá; fuera de Estados Unidos y Canadá: 1-910-944-9345 o envíenos un mensaje por correo electrónico a [customerservice@kolcraft.com](mailto:customerservice@kolcraft.com).

Si el producto se devuelve al Departamento de Servicio al Consumidor de Kolcraft para ser arreglado o reemplazado, debe mandarse con el flete pagado y debidamente asegurado.

Para mayor información visítenos en [www.kolcraft.com](http://www.kolcraft.com)

**SITIO DE WEB DE HACER VOLVER:** MANTENGA A SU HIJO SEGURO. Compruebe [www.recall.gov](http://www.recall.gov) para ver si cualquiera de los productos que utiliza con su hijo o cualquiera de sus juguetes han sido retirados.

## TARJETA DE REGISTRO PERSONAL

Ocasionalmente no logramos la perfección y uno de nuestros productos presenta algún problema al llegar al cliente. En la mayor parte de los casos podemos resolver el problema con piezas de reemplazo. Sírvase ponerse en contacto con nosotros antes de devolver uno de nuestros productos a la tienda. Una vez que se devuelve un producto, no se puede volver a vender. Se desperdician los materiales y la energía que se usó en su fabricación.

Por favor escriba la información en el espacio provisto y adjunte una copia de su recibo de compra. Usted necesitará esta información para obtener los servicios incluidos en la garantía.

Usted puede encontrar el número del modelo y la fecha de fabricación en una etiqueta situada en la parte trasera de la pata de la carriola o cocido en la parte posterior del asiento.

### Favor de remitir cualquier comentario, preguntas o pedidos de piezas de repuesto a:

Kolcraft® Enterprises, Inc. Consumer Service Department  
10832 NC Highway 211 East

1-800-453-7673 en los Estados Unidos y en Canadá, 1-910-944-9345 fuera de los Estados Unidos y Canadá tiempo estándar del este, 8 am-6:45 pm Lunes - Jueves, 8 am-3:30 pm Viernes

**fax:** 910-944-3490

**correo electrónico:** [customerservice@kolcraft.com](mailto:customerservice@kolcraft.com)

Número de Modelo/Estilo: \_\_\_\_\_

Fecha de fabricación: \_\_\_\_\_

Fecha de compra: \_\_\_\_\_

Vaya a la página 12 para ver la lista de repuestos para obtener información sobre pedidos

# REPLACEMENT PARTS LIST - LISTA DE PIEZAS DE REPUESTO

## TO ORDER PARTS:

- 1-800-453-7673 in U.S.A. & Canada
- 1-910-944-9345 outside U.S.A. & Canada
- Visit "Order Replacement Parts" page on [www.kolcraft.com](http://www.kolcraft.com)
- Email [customerservice@kolcraft.com](mailto:customerservice@kolcraft.com)

## PARA PEDIR REPUESTOS:

- Llame al 1-800-453-7673 en EE. UU. y Canadá, y al 1-910-944-9345 fuera de EE. UU. y Canadá
- Visite la página "Pedir repuestos" en [www.kolcraft.com](http://www.kolcraft.com)
- Envíe un correo electrónico a [customerservice@kolcraft.com](mailto:customerservice@kolcraft.com)



**Canopy**  
Sombrialla  
\$9.00



**Storage Bag**  
Bolsa para almacenar  
(Select Models)  
\$7.00



**Front Wheel**  
Rueda delantera  
\$9.00



**iPod Dok**  
\$8.00



**iPod Mini Adapter**  
iPod Mini adaptador  
\$6.00



**Thick iPod® Protection Pad**  
Almohadilla de protección iPod® grueso  
FREE / Gratis



**Thin iPod® Protection Pad**  
Almohadilla de protección para iPod® delgado  
FREE / Gratis



**Folding Latch**  
Palanca para plegado  
\$2.00



**Handle Grip**  
Asa para agarrar  
\$2.00

**Seat Pad**  
Colchón para el asiento  
\$15.00

**Rear Wheel**  
Rueda trasera  
\$5.00

**Footrest**  
Apoyapiés  
\$7.00



**Cup Holder**  
Carga vaso  
\$7.00

## Free Manuals Download Website

<http://myh66.com>

<http://usermanuals.us>

<http://www.somanuals.com>

<http://www.4manuals.cc>

<http://www.manual-lib.com>

<http://www.404manual.com>

<http://www.luxmanual.com>

<http://aubethermostatmanual.com>

Golf course search by state

<http://golfingnear.com>

Email search by domain

<http://emailbydomain.com>

Auto manuals search

<http://auto.somanuals.com>

TV manuals search

<http://tv.somanuals.com>