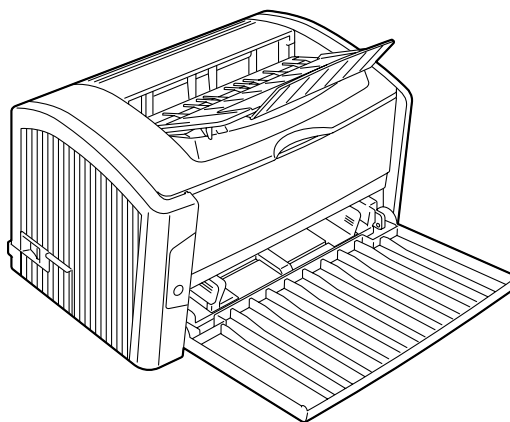


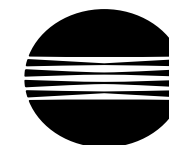
Installation Guide
Guide d'installation
Installationsanleitung
Guida di installazione
Guía de instalación
Guia de instalação
Průvodce instalací
Podręcznik instalacji
Üzembe helyezési útmutató
Sprievodca inštaláciou
Путеводитель по инсталляции

PagePro™ 1400W



Installatiegids
Οδηγός εγκατάστασης
Installationsanvisningar
Installationsvejledning
Installasjonsveiledning
Asennusopas
安裝指南
安裝指南
설치 설명서
الدليل السريع للتركيب

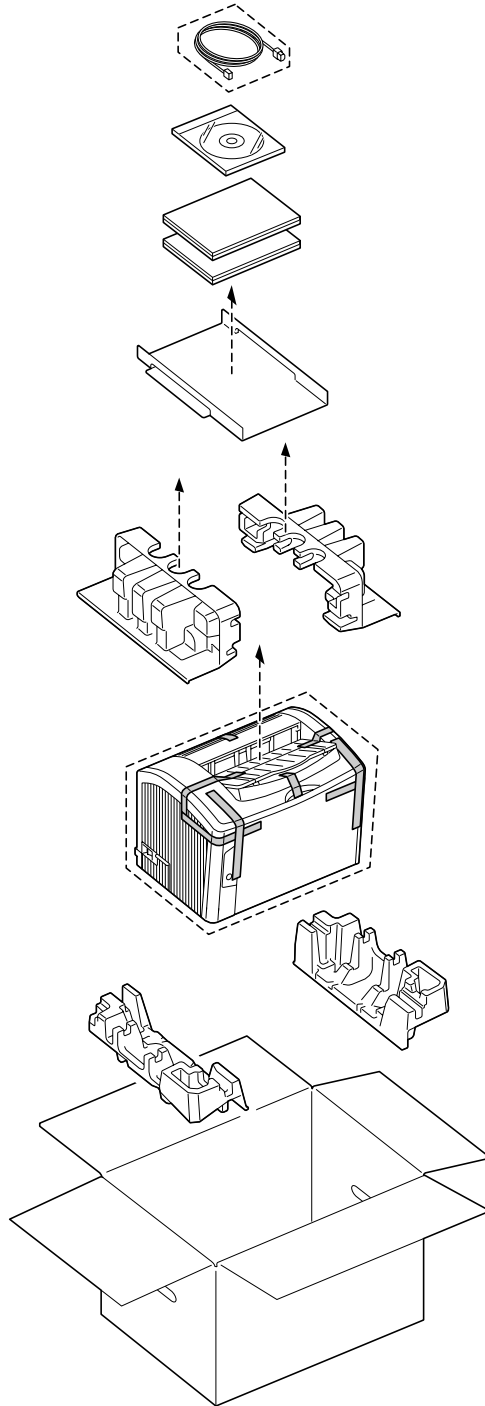
1800802-074A
9J03-7701-01



KONICA MINOLTA

The essentials of imaging

printer.konicaminolta.com



Unless otherwise requested, keep all packing materials in case you ever need to move or ship the printer.

Sauf indication contraire, conservez tous les éléments d'emballage de l'imprimante en vue de son transport ou déplacement ultérieur.

Sofern nichts Gegenteiliges angegeben ist, bewahren Sie bitte das Verpackungsmaterial für einen eventuellen späteren Transport des Druckers auf.

Se non specificato diversamente, conservare tutti i materiali di imballaggio per riutilizzarli in caso la stampante debba essere trasportata altrove.

Si no recibe otra instrucción, guarde todo el material de embalaje para el caso de que tenga que transportar o enviar la impresora.

A menos que solicitado de outra forma, guarde a embalagem para o eventual transporte ou envio da impressora.

Pokud není stanoveno jinak, uschovejte veškerý balicí materiál pro případné budoucí přemístování nebo přepravu tiskárny.

O ile nie jest podane inaczej, schowaj wszelkie materiały opakowania na wypadek przemieszczenia lub przewozu drukarki.

Ellenkező utasítás hiányában tegye el a csomagolóanyagot, mivel arra a jövőben a nyomtató szállítása vagy áthelyezése esetén még szüksége lehet.

Ak nie je stanovené inak, uschovajte všetok baliaci materiál pre prípadné budúce premiestňovanie alebo prepravu tlačiarne.

Если не указано иное, не выбрасывайте никакого упаковочного материала, он может еще пригодиться на случай перемещения или высылки принтера.

Tenzij anders aangegeven; bewaar alle verpakkingsmateriaal voor het geval u de printer moet verplaatsen of verzenden.

Εάν δεν σας δοθούν διαφορετικές οδηγίες, φυλάξτε όλα τα υλικά συσκευασίας για περίπτωση που θα χρειαστείτε να μετακινήσετε ή να μετακομίσετε τον εκτυπωτή.

Spara allt förpackningsmaterial om du någon gång skulle behöva flytta eller skicka skrivaren, om inte annat anges.

Gem alt indpakningsmateriale, hvis du senere skal flytte eller transportere printeren, hvis intet andet er angivet.

Med mindre du blir oppfordret til noen annet, må du ta vare på all emballasje i tilfelle du skal flytte eller sende skriveren.

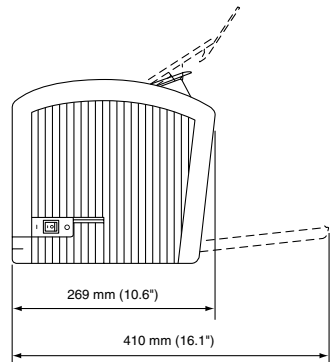
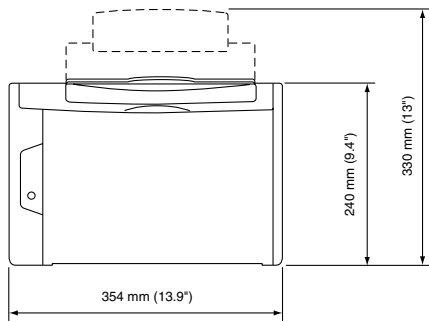
Ellei ohjeessa sanota muuta, säilytä kaikki pakkausmateriaalit siltä varalta, että tulostinta on siirrettävä tai kuljetettava.

除非另有要求，否則請保留所有包裝材料，以備移動或裝運印表機之需。

除非特别要求，否则请妥善保管好所有的包装材料以备将来搬用或装运打印机时使用。

다른 방식으로 요청되지 않은 경우 프린터를 옮기거나 선적해야 할 경우를 대비하여 모든 포장 재료를 보관하십시오.

طالما لم يطلب منك غير ذلك احتفظ بجميع مواد التغليف لاستخدامها في أي وقت تحتاج فيه لتحريك أو شحن الطابعة.



Before setting up your printer, examine the safety information in the General Information Guide.

Avant d'installer votre imprimante, veuillez consulter les consignes de sécurité décrites dans le Guide d'informations générales.

Lesen Sie unbedingt die Sicherheitshinweise im Allgemeinen Informationshandbuch, bevor Sie den Drucker einrichten.

Prima di configurare la stampante, consultare le informazioni di sicurezza nella Guida informativa generale.

Antes de montar su impresora, lea las informaciones de seguridad en la Guía de Información General.

Antes de instalar a sua impressora, observe as informações de segurança no Guia de informações gerais.

Před sestavením tiskárny si přečtěte bezpečnostní informace v příručce Obecné informace.

Przed zestawieniem drukarki przeczytaj informacje o bezpieczeństwie w podręczniku Informacje ogólne.

Mielőtt üzembe helyezné nyomtatóját, olvassa el az Általános információk útmutatóban található biztonsági információkat.

Pred zostavením tlačiarne si prečítajte bezpečnostné informácie v príručke Všeobecné informácie.

Прежде чем приступить к сборке принтера, обратите внимание на указания по безопасности в руководстве Общая информация

Raadpleeg de veiligheidsinformatie in de Algemene Informatiegids voordat u uw printer installeert.

Προτού εγκαταστήσετε τον εκτυπωτή σας, μελετήστε τις οδηγίες ασφαλείας που περιέχονται στον οδηγό γενικής ενημέρωσης.

Granska säkerhetsinformationen i den Allmänna Informationsguiden innan du installerar skrivaren.

Se sikkerhetsinformationen i den Generelle Informationsvejledning, inden du installerer printeren.

Før du setter opp skriveren må du orientere deg om sikkerhetsinformasjonen i veiledningen med Generell Informasjon.

Tutustu ennen tulostimen ottamista käyttöön Yleisen käyttöoppaan turvallisuustietoihin.

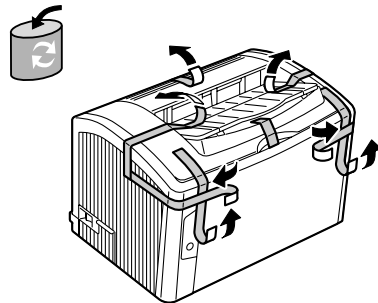
安裝印表機之前，請先查看一般資訊指南中的安全資訊。

安裝打印机之前，请先阅读一般信息指南中的安全信息。

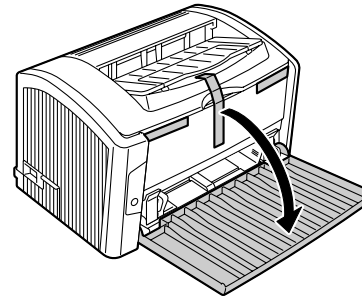
프린터를 설치하기 전에, 일반 정보 설명서의 안전 정보를 확인하십시오.

قبل أن تقوم بإعداد الطابعة ارجع إلى معلومات السلامة الموجودة في دليل المعلومات العامة.

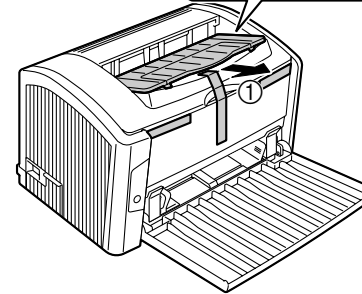
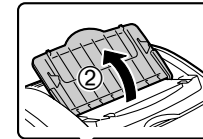
1



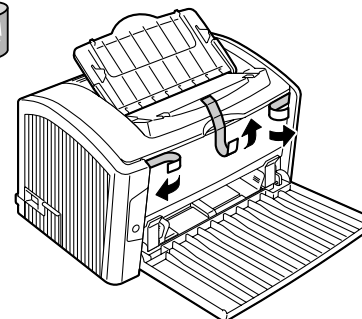
2



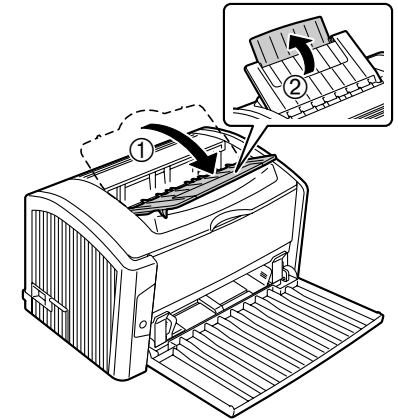
3



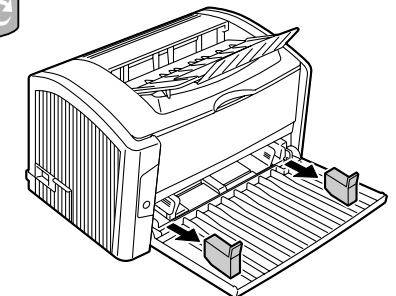
4



5

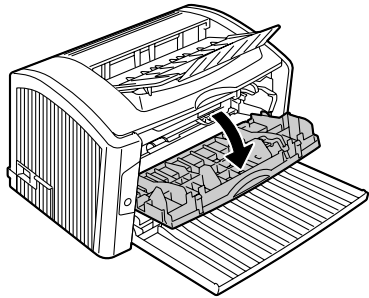


6

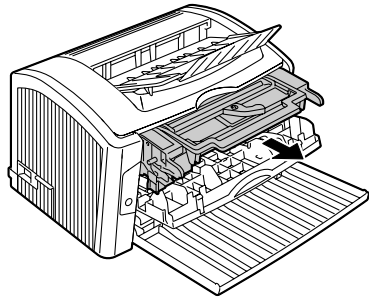


7

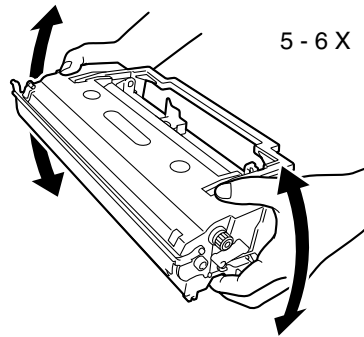
7



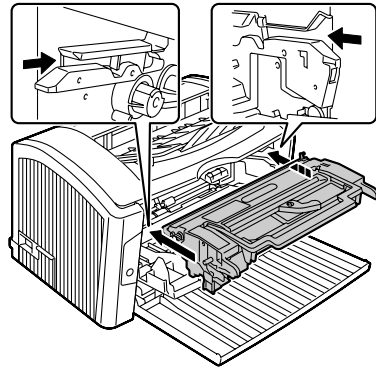
8



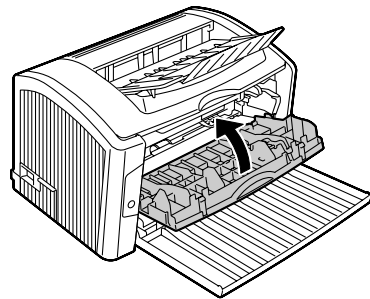
9



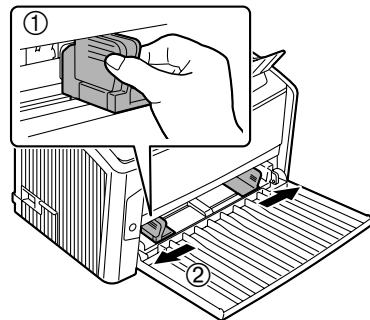
10



11

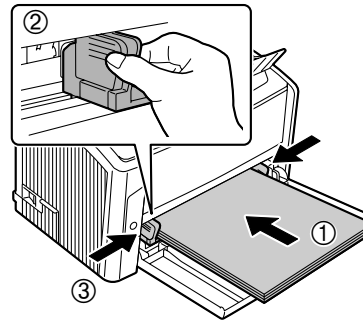


12

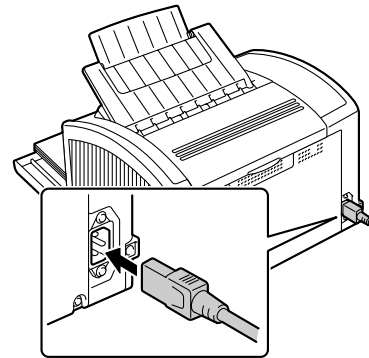


13

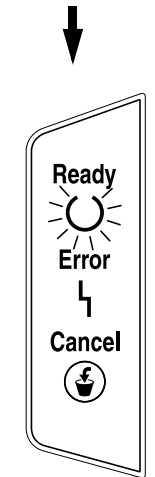
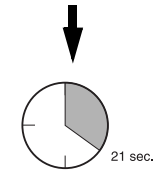
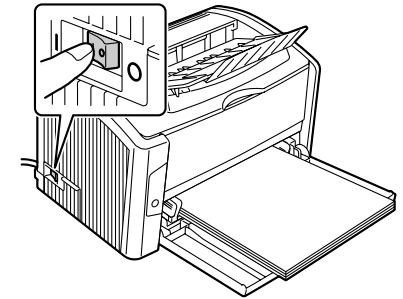
Max. 150 sheets
60-90 g/m²
(16-24 lb)



14



15



16

16**Install the printer driver.****CAUTION**

Do not connect the USB cable to your PagePro 1400W until instructed to do so.

Note:

The USB cable is not included in shipment.

1. Insert the PagePro 1400W Utilities & Documentation CD-ROM in the CD-ROM/DVD drive of your PC.
2. The CD-ROM Installer automatically starts.

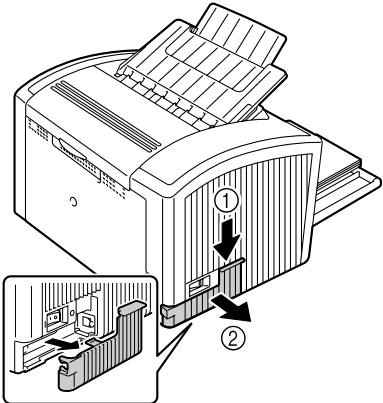
CAUTION

If the Installer doesn't automatically start, use Windows Explorer to browse the CD-ROM and double-click **setup.exe**.

Do not use the 'Add Printer' wizard and Plug & Play to install the PagePro 1400W driver and utilities.

3. Follow the instructions on the screen.

When instructed to do so, connect the USB cable to your PagePro 1400W as shown below.

**English****17****Check the Status Display.****Note:**

After the installation of the printer driver, the Status Display opens automatically. If it does not open automatically, go to the next paragraph (Open the Status Display).

1. Check that "Printer Ready" appears below "Printer Status" in the Status Display window.
2. Close the Status Display by clicking on the X-button in the upper-right corner (the Status Display icon remains on the Windows menu bar).

Open the Status Display.

(Windows XP):

From the Windows menu bar, select **start - All Programs - KONICA MINOLTA PagePro 1400W Utilities - KONICA MINOLTA PagePro 1400W Status**.

(Windows 2000/ Me/ 98SE):

From the Windows menu bar, select **Start - Programs - KONICA MINOLTA PagePro 1400W Utilities - KONICA MINOLTA PagePro 1400W Status**.

18**Configure the printer driver.**

(Windows XP):

From the Windows menu bar, select **start - Printers and Faxes**. Right-click the **KONICA MINOLTA PagePro 1400W** printer icon. Select **Printing Preferences - Basic** tab.

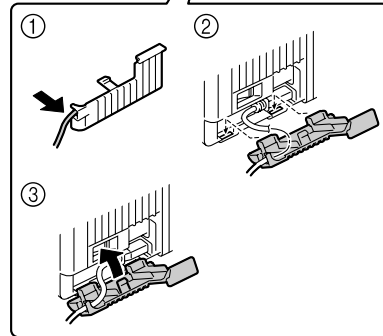
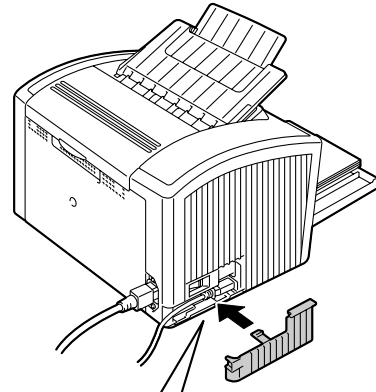
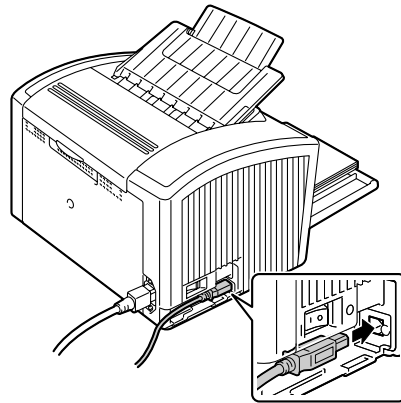
(Windows 2000):

From the Windows menu bar, select **Start - Settings - Printers**. Right-click the **KONICA MINOLTA PagePro 1400W** printer icon. Select **Printing Preferences - Basic** tab.

(Windows Me/98SE):

From the Windows menu bar, select **Start - Settings - Printers**. Right-click the **KONICA MINOLTA PagePro 1400W** printer icon. Select **Properties - Printer Properties - Basic** tab.

1. Select the printer defaults you use, such as the media size, the orientation of your media, etc.
2. Click **Apply**.
3. Click **OK** and close all subsequent windows.

**CAUTION**

If the Found New Hardware Wizard (Window XP/ 2000) or Add New Hardware Wizard (Windows Me/98SE) appeared, cancel it immediately.

4. When the driver is installed, remove the CD-ROM, and then store it in a safe place.

Notes:

Examine the PagePro 1400W User's Guide for detailed information about, working with the driver, status display, using media, replacing consumables, maintaining the printer, troubleshooting, and printer specifications. The General Information Guide lists worldwide sources of service and support in addition to safety precautions.

Note:

The User's Guide is in PDF format on the PagePro 1400W Utilities & Documentation CD-ROM.

(9J03-7741-01A)

16

Installation du pilote de l'imprimante.**ATTENTION**

Ne branchez pas le câble USB sur votre PagePro 1400W tant que vous n'êtes pas invité à le faire.

Note :

Le câble USB n'est pas inclus dans la livraison.

1. Introduisez le CD-ROM PagePro 1400W Utilities & Documentation dans le lecteur de CD-ROM/DVD de votre PC.
2. Le programme d'installation sur le CD-ROM démarre automatiquement.

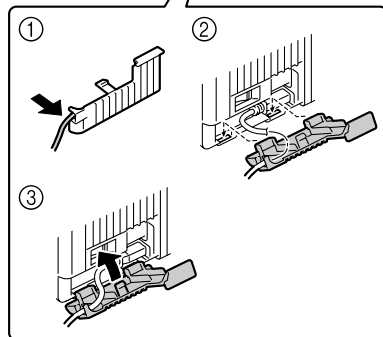
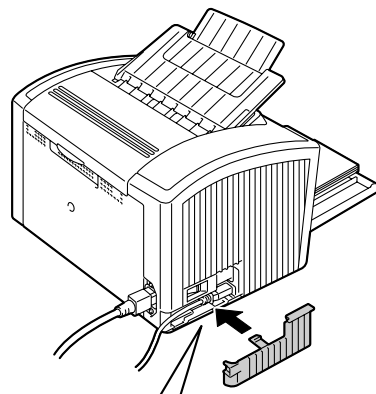
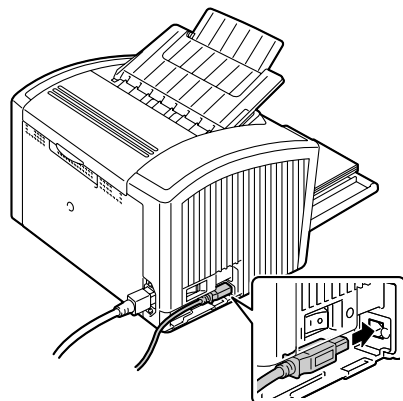
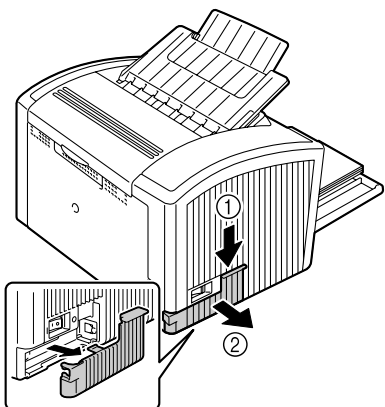
ATTENTION

Si le programme d'installation ne démarre pas automatiquement, utilisez l'Explorateur Windows pour accéder au CD-ROM et double-cliquez sur **setup.exe**.

N'installez pas le pilote et les utilitaires de la PagePro 1400W au moyen de l'assistant 'Ajout d'imprimante'.

3. Suivez les instructions à l'écran.

Quand vous êtes invité à le faire, branchez le câble USB sur votre PagePro 1400W comme indiqué ci-après.

**ATTENTION**

Si l'assistant *Nouveau matériel détecté* (Windows XP/2000) ou *Ajout/Suppression de matériel* (Windows Me/98SE) démarre, cliquez aussitôt sur **Annuler**.

4. Après avoir installé le pilote et les utilitaires, éjectez le CD-ROM et rangez-le en lieu sûr.

Français

17

Vérification de l'écran d'état.**Note :**

Une fois que le pilote de l'imprimante a été installé, la fenêtre de l'écran d'état s'ouvre automatiquement. Si ce n'est pas le cas, reportez-vous au paragraphe suivant (Ouverture de l'écran d'état).

1. "Imprimante prête" doit apparaître sous "Etat de l'imprimante" dans la fenêtre de l'écran d'état.
2. Fermez l'écran d'état en cliquant sur le bouton X situé dans le coin supérieur droit de la fenêtre de l'écran (l'icône de l'écran d'état reste disponible dans la barre de menu Windows).

Ouverture de l'écran d'état.

(Windows XP) :

Dans la barre de menu Windows, sélectionnez **Démarrer - Tous les programmes - KONICA MINOLTA PagePro 1400W - Utilitaires - KONICA MINOLTA PagePro 1400W - Etat**.

(Windows 2000/ Me/ 98SE) :

Dans la barre de menu Windows, sélectionnez **Démarrer - Programmes - KONICA MINOLTA PagePro 1400W - Utilitaires - KONICA MINOLTA PagePro 1400W - Etat**.

18

Configuration du pilote de l'imprimante.

(Windows XP) :

Dans la barre de menu Windows, sélectionnez **Démarrer - Imprimantes et télécopieurs**. Avec le bouton droit de la souris, cliquez sur l'icône de la **KONICA MINOLTA PagePro 1400W**. Sélectionnez **Options d'impression** - onglet **Paramètres de base**.

(Windows 2000) :

Dans la barre de menu Windows, sélectionnez **Démarrer - Paramètres - Imprimantes**. Avec le bouton droit de la souris, cliquez sur l'icône de la **KONICA MINOLTA PagePro 1400W**. Sélectionnez **Options d'impression** - onglet **Paramètres de base**.

(Windows Me/98SE) :

Dans la barre de menu Windows, sélectionnez **Démarrer - Paramètres - Imprimantes**. Avec le bouton droit de la souris, cliquez sur l'icône de la **KONICA MINOLTA PagePro 1400W**. Sélectionnez **Propriétés - Propriétés de l'imprimante** - onglet **Paramètres de base**.

1. Sélectionnez les paramètres d'impression par défaut que vous utilisez, tels que le format papier, l'orientation de votre support, etc.
2. Cliquez sur **Appliquer**.
3. Cliquez sur **OK** et fermez toutes les fenêtres.

Notes :

Pour des informations détaillées concernant l'utilisation du pilote, de l'écran d'état et des supports, le remplacement des consommables, l'entretien de l'imprimante, la résolution de problèmes éventuels et les spécifications de l'imprimante, veuillez consulter le Guide d'utilisation de la PagePro 1400W. Dans le Guide Informations générales, vous trouverez une liste de tous les contacts Service et support partout dans le monde ainsi que les consignes de sécurité à respecter lors de l'utilisation de l'imprimante.

Note :

Le Guide d'utilisation est disponible en format PDF sur le CD-ROM PagePro 1400W Utilities & Documentation.

(9J03-7741-01B)

16**Druckertreiber installieren.****ACHTUNG**

Das USB-Kabel erst dann an Ihren PagePro 1400W anschließen, wenn Sie dazu angewiesen werden.

Hinweis:

Das USB-Kabel ist nicht im Lieferumfang enthalten.

1. Schieben Sie die CD-ROM PagePro 1400W Utilities & Documentation in das CD-ROM/DVD-Laufwerk Ihres PCs.
2. Das Installationsprogramm auf der CD-ROM startet automatisch.

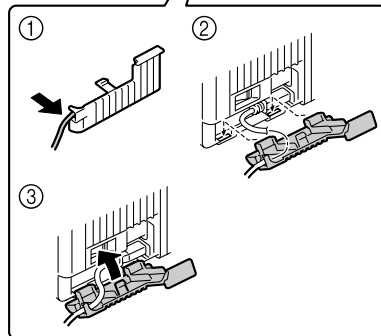
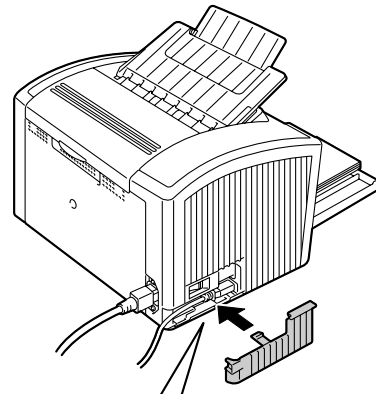
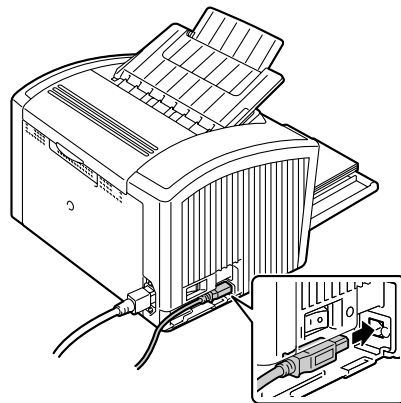
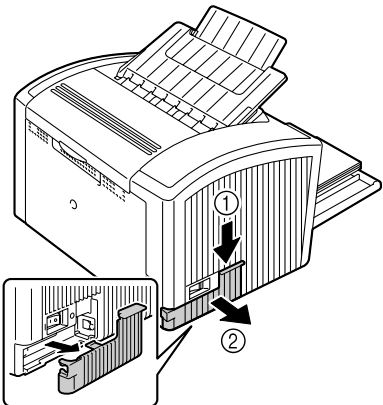
ACHTUNG

Sollte das Installationsprogramm nicht automatisch starten, steuern Sie die CD-ROM mit dem Windows Explorer an und doppelklicken Sie auf **setup.exe**.

Installieren Sie den Treiber und die Dienstprogramme des PagePro 1400W weder mit Hilfe des Druckerinstallations-Assistenten noch per Plug & Play.

3. Befolgen Sie die Anweisungen auf dem Bildschirm.

Wenn Sie dazu angewiesen werden, das USB-Kabel wie nachstehend gezeigt an Ihren PagePro 1400W anschließen.

**ACHTUNG**

Sollte der "Assistent für das Suchen neuer Hardware" (Windows XP/2000) oder der "Hardware-Assistent" (Windows Me/98SE) erscheinen, diesen sofort abbrechen.

4. Wenn Treiber erfolgreich installiert wurde, nehmen Sie die CD-ROM aus dem Laufwerk und bewahren Sie sie an einem sicheren Ort auf.

Deutsch**17****Status Display überprüfen.****Hinweis:**

Nach der Installation des Druckertreibers wird Status Display automatisch geöffnet. Geschieht dies nicht, mit dem nächsten Absatz (Status Display öffnen) fortfahren.

1. Prüfen Sie, ob im Status Display-Fenster unter "Druckerstatus" die Meldung "Drucker bereit" erscheint.
2. Schließen Sie Status Display, indem Sie auf die Schaltfläche **Schließen** (X) in der rechten, oberen Ecke des Status Display-Fensters klicken (das Status Display-Symbol bleibt in der Windows-Taskleiste).

Status Display öffnen.

(Windows XP):

Wählen Sie in der Windows-Taskleiste **Start - Alle Programme - KONICA MINOLTA PagePro 1400W Hilfsprogramme - KONICA MINOLTA PagePro 1400W Status**.

(Windows 2000/ Me/ 98SE):

Wählen Sie in der Windows-Taskleiste **Start - Programme - KONICA MINOLTA PagePro 1400W Hilfsprogramme - KONICA MINOLTA PagePro 1400W Status**.

18**Druckertreiber konfigurieren.**

(Windows XP):

Wählen Sie in der Windows-Taskleiste **Start - Systemsteuerung - Drucker und Faxgeräte**. Klicken Sie mit der rechten Maustaste auf das

KONICA MINOLTA PagePro 1400W-Druckersymbol. Wählen Sie **Eigenschaften - Druckeinstellungen - Register Basis**.

(Windows 2000):

Wählen Sie in der Windows-Taskleiste **Start - Einstellungen - Drucker**. Klicken Sie mit der rechten Maustaste auf das **KONICA MINOLTA PagePro 1400W**-Druckersymbol. Wählen Sie **Druckeinstellungen - Register Basis**.

(Windows Me/98SE):

Wählen Sie in der Windows-Taskleiste **Start - Systemsteuerung - Drucker**. Klicken Sie mit der rechten Maustaste auf das **KONICA MINOLTA PagePro 1400W**-Druckersymbol. Wählen Sie **Eigenschaften - Druckeigenschaften - Register Basis**.

1. Spezifizieren Sie Ihre Drucker-Standard-einstellungen – z. B. Papierformat und -ausrichtung etc.
2. Klicken Sie auf **Übernehmen**.
3. Klicken Sie auf **OK** und schließen Sie alle folgenden Fenster.

Hinweise:

Umfassende Erläuterungen zum PagePro 1400W – zum Einsatz von Druckertreiber, Status Display, zu Druckmaterial, Austausch von Verbrauchsmaterial, Wartung, Fehlerbeseitigung und Druckerspezifikationen – enthält das Benutzerhandbuch. Im Allgemeinen Informationshandbuch finden Sie Informationen zum weltweiten Service- und Support-Netz von Konica Minolta sowie umfassende Sicherheitshinweise.

Hinweis:

Das Benutzerhandbuch finden Sie im PDF-Format auf der CD-ROM PagePro 1400W Utilities & Documentation.

(9J03-7741-01C)

16

Installare il driver della stampante.

CAUTELA

Non collegare il cavo USB alla PagePro 1400W finché non viene indicato di farlo.

Nota:

Il cavo USB non è incluso nella spedizione.

1. Inserire il CD-ROM PagePro 1400W Utilities & Documentation nel drive CD-ROM/DVD del PC
2. Il programma di installazione del CD-ROM viene lanciato automaticamente.

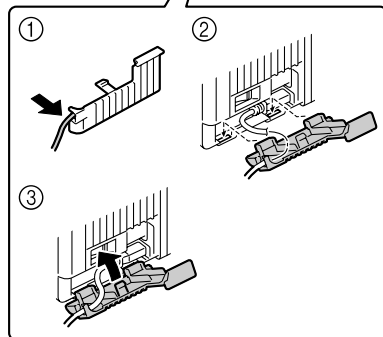
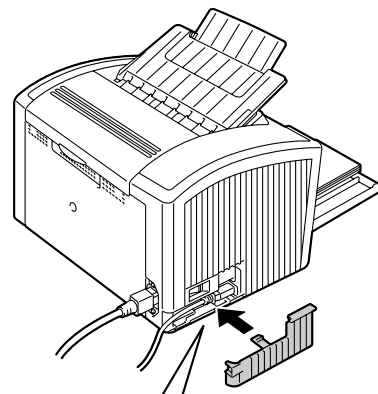
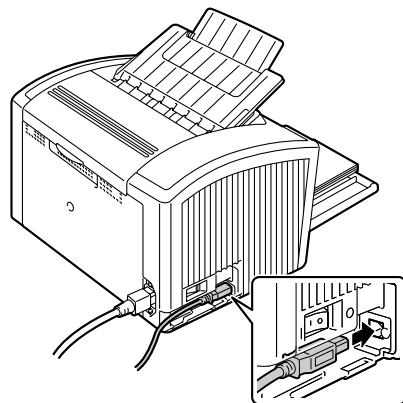
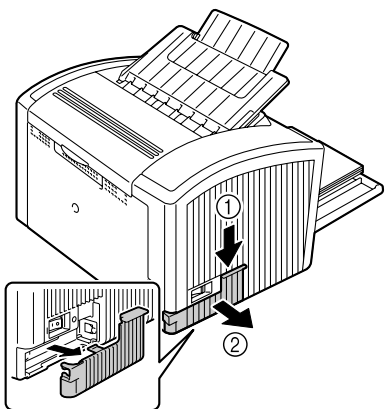
CAUTELA

Se il programma di installazione non viene lanciato automaticamente, nel Windows Explorer selezionare il CD-ROM e fare un doppio clic sul file **setup.exe**.

Non usare il programma di installazione 'Aggiungi stampante' e Plug & Play per installare il driver e le utilità della PagePro 1400W.

3. Seguire le istruzioni visualizzate sullo schermo.

Se viene indicato di fare così, collegare il cavo USB alla PagePro 1400W come mostrato in basso.



CAUTELA

Se è apparso il programma *Trovato Nuovo Hardware (Windows XP/2000)* o *Aggiungi Nuovo Hardware (Windows Me/98SE)* cancellarlo immediatamente.

4. Al termine dell'installazione del driver, togliere il CD-ROM e riporlo in un luogo sicuro.

17

Controllare il display di stato.

Nota:

Dopo l'installazione del driver della stampante, il display di stato si apre automaticamente. Se non si apre automaticamente, passare al paragrafo successivo (Apri il display di stato).

1. Controllare che appaia "Stampante pronta" sotto a "Stato della stampante" nella finestra del display di stato.
2. Chiudere il display di stato cliccando sulla X nell'angolo superiore destro (l'icona del display di stato rimane sulla barra del menù di Windows).

Aprire il Display di stato.

(Windows XP):

Nella barra del menu di Windows selezionare **Start - Tutti i programmi - Utilità KONICA MINOLTA PagePro 1400W - KONICA MINOLTA PagePro 1400W Status**

(Windows 2000/ Me/ 98SE):

Nella barra del menu di Windows selezionare **Start - Programmi - Utilità KONICA MINOLTA PagePro 1400W - KONICA MINOLTA PagePro 1400W Status**.

18

Configurare il driver della stampante.

(Windows XP):

Nella barra del menu di Windows selezionare **Start - Stampanti e fax**. Con il pulsante destro del mouse fare clic sull'icona della stampante **KONICA MINOLTA PagePro 1400W**. Selezionare **Proprietà - Preferenze di stampa** - scheda **Base**.

(Windows 2000):

Nella barra del menu di Windows selezionare **Start - Impostazioni - Stampanti**. Con il pulsante destro del mouse fare clic sull'icona della stampante **KONICA MINOLTA PagePro 1400W**. Selezionare **Proprietà - Generale** - scheda **Base**.

(Windows Me/98SE):

Nella barra del menu di Windows selezionare **Start - Impostazioni - Stampanti**. Con il pulsante destro del mouse fare clic sull'icona della stampante **KONICA MINOLTA PagePro 1400W**. Selezionare **Proprietà - Proprietà della stampante** - scheda **Base**.

1. Selezionare i valori predefiniti della stampante in uso, ad esempio il formato della carta, l'orientamento della carta, ecc.
2. Fare clic su **Applica**
3. Fare clic su **OK** e chiudere tutte le finestre ancora aperte.

Note:

Per informazioni dettagliate sul lavoro con il driver, sul monitor di stato, sull'uso della carta, sulla sostituzione dei materiali di consumo, sulla manutenzione della stampante, sull'eliminazione di anomalie e sulle specifiche della stampante consultare la Guida utente della PagePro 1400W. La Guida informativa generale elenca i centri di assistenza e supporto in diverse regioni del mondo e le norme di sicurezza.

Nota:

La Guida utente si trova in formato PDF sul CD-ROM Utilities & Documentation della PagePro 1400W.

16

Instalar el controlador de la impresora.**ATENCIÓN**

No conecte el cable USB a su PagePro 1400W hasta que se le indique hacerlo.

Nota:

El cable USB no está incluido en el suministro.

1. Introduzca el CD-ROM PagePro 1400W Utilities & Documentation en la unidad de CD-ROM/DVD de su PC.
2. El instalador del CD-ROM se iniciará automáticamente.

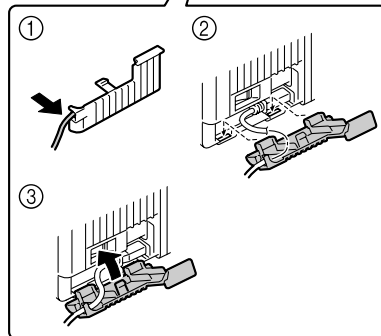
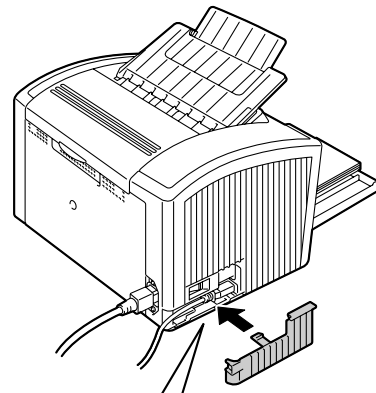
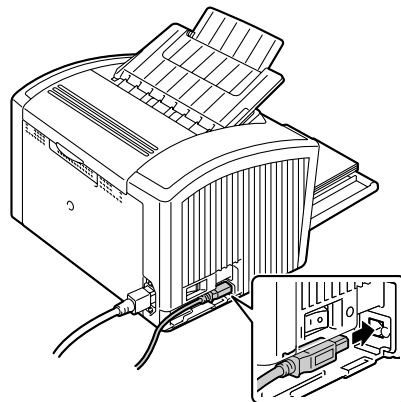
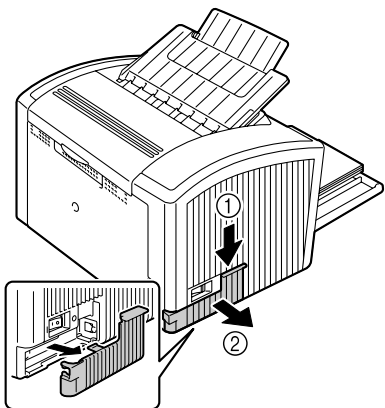
ATENCIÓN

Si el instalador no se iniciara automáticamente, utilice el explorador de Windows para examinar el CD-ROM y haga doble clic en **setup.exe**.

No utilice el asistente 'Añadir impresora' ni Plug & Play para instalar los controladores y utilidades de la PagePro 1400W.

3. Siga las instrucciones en la pantalla.

Cuando se le indique hacerlo, conecte el cable USB a su PagePro 1400W como se muestra a continuación:

**ATENCIÓN**

Si se iniciase el asistente de nuevo hardware encontrado (Window XP/2000) o el asistente para agregar nuevo hardware (Windows Me/98SE), cáncélelo de inmediato.

4. Cuando haya terminado la instalación del controlador, retire el CD-ROM y guárdelo en un lugar seguro.

17

Verificar la pantalla de estado.**Nota:**

Una vez instalado el controlador de la impresora, la pantalla de estado se abrirá automáticamente. Caso contrario, pase al siguiente apartado (Abrir la pantalla de estado).

1. Verifique que "Impresora lista" aparezca debajo de "Estado de la impresora" en la ventana de la pantalla de estado.
2. Cierre la pantalla de estado pulsando la X en la esquina superior derecha (el símbolo de la pantalla de estado permanecerá en la barra de menú de Windows).

Abrir Status Display.

(Windows XP):

Seleccione **Inicio - Programas - KONICA MINOLTA PagePro 1400W - KONICA MINOLTA PagePro 1400W - Status** en la barra de menús de Windows.

(Windows 2000/ Me/ 98SE):

Seleccione **Inicio - Programas - KONICA MINOLTA PagePro 1400W - KONICA MINOLTA PagePro 1400W - Status** en la barra de menús de Windows.

18

Configurar el controlador de la impresora.

(Windows XP):

Seleccione **Inicio - Impresoras y faxes** en la barra de menús de Windows. Haga clic con el botón derecho del ratón en el símbolo de impresora de la **KONICA MINOLTA PagePro 1400W**. Seleccione **Propiedades de impresora** - el registro **Básico**.

(Windows 2000):

Seleccione **Inicio - Configuración - Impresoras** en la barra de menús de Windows. Haga clic con el botón derecho del ratón en el símbolo de impresora de la **KONICA MINOLTA PagePro 1400W**.

Seleccione **Propiedades de impresora** - el registro **Básico**.

(Windows Me/98SE):

Seleccione **Inicio - Configuración - Impresoras** en la barra de menús de Windows. Haga clic con el botón derecho del ratón en el símbolo de impresora de la **KONICA MINOLTA PagePro 1400W**.

Seleccione **Propiedades - Propiedades de impresora** - el registro **Básico**.

1. Elija las preferencias de impresión que Ud. vaya a utilizar, como el tamaño de papel, la orientación del papel, etc.
2. Haga clic en **Aplicar**.
3. Haga clic en **Aceptar** y cierre todas las ventanas anteriores.

Notas:

Consulte la guía de usuario de la PagePro 1400W para obtener información detallada sobre el trabajo con el controlador, el monitor de estado, el uso de los medios de impresión, la sustitución de consumibles, el mantenimiento de la impresora, la eliminación de fallos y las especificaciones de la impresora. La guía de información general presenta una lista de los puntos de servicio y asistencia alrededor de mundo en adición a las precauciones de seguridad.

Nota:

La guía de usuario se encuentran en formato PDF en el CD-ROM Utilities & Documentation de la PagePro 1400W.

16**Instalar o driver da impressora.****CUIDADO**

Não conecte o cabo USB à PagePro 1400W enquanto não receber instruções para o fazer.

Nota:

O cabo USB não está incluído no conteúdo da embalagem.

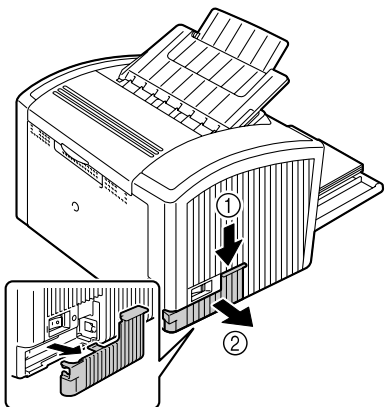
1. Insira o CD-ROM PagePro 1400W Utilities & Documentation no drive de CD-ROM/DVD do PC.
2. O instalador do CD-ROM é automaticamente iniciado.

CUIDADO

Se o instalador não aparecer, procure no Windows Explorer o arquivo **setup.exe** no CD-ROM e clique duas vezes neste.

Não use o assistente 'Adicionar impressora' e nem o Plug & Play para instalar o driver e utilitários da PagePro 1400W.

3. Siga as instruções na tela.
Ao receber as instruções para tal, conecte o cabo USB à PagePro 1400W como mostrado abaixo.

**Português****17****Verificar a Tela de status.****Nota:**

Após a instalação do driver da impressora, a Tela de status se abre automaticamente. Se isto não acontecer, vá até o parágrafo seguinte (Abrir a Tela de Status).

1. Verifique se "Impressora Pronta" aparece embaixo de "Status da Impressora" na janela da Tela de status.
2. Feche a Tela de status, clicando no botão X no canto superior direito (o ícone da Tela de status permanece na barra de tarefas do Windows).

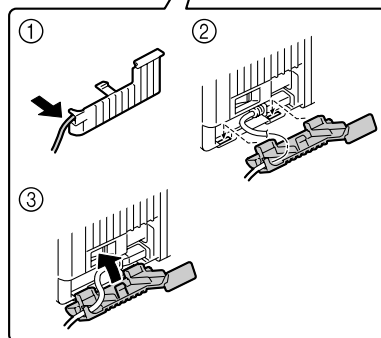
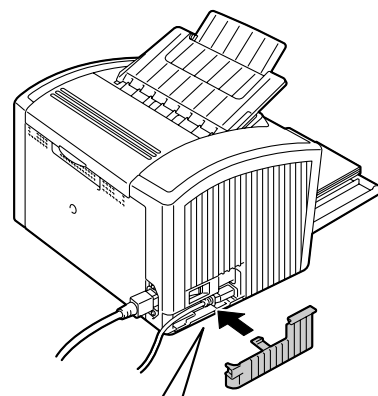
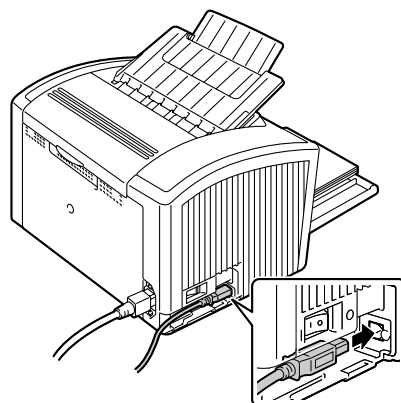
Abrir a Tela de status.

(Windows XP):

Na barra de tarefas do Windows, selecione **Iniciar - Todos os programas - Utilitários KONICA MINOLTA PagePro 1400W - KONICA MINOLTA PagePro 1400W Status**.

(Windows 2000/ Me/ 98SE):

Na barra de tarefas do Windows, selecione **Iniciar - Programas - Utilitários KONICA MINOLTA PagePro 1400W - KONICA MINOLTA PagePro 1400W Status**.

**CUIDADO**

Se aparecerem os assistentes 'Novo Hardware Encontrado' (Windows XP/2000) ou 'Adicionar Novo Hardware' (Windows Me/98SE), cancele-os imediatamente.

4. Quando os drivers estiverem instalados, remova o CD-ROM e guarde-o em um lugar seguro.

18**Configurar o driver da impressora.**

(Windows XP):

Na barra de tarefas do Windows, selecione **Iniciar - Impressoras e aparelhos**. Clique com o botão direito no ícone da impressora **KONICA MINOLTA PagePro 1400W**. Selecione **Propriedades - Propriedades da impressora - Guia Básico**.

(Windows 2000):

Na barra de tarefas do Windows, selecione **Iniciar - Configurações - Impressoras**. Clique com o botão direito no ícone da impressora **KONICA MINOLTA PagePro 1400W**. Selecione **Propriedades - Propriedades da impressora - Guia Básico**.

(Windows Me/98SE):

Na barra de tarefas do Windows, selecione **Iniciar - Configurações - Impressoras**. Clique com o botão direito no ícone da impressora **KONICA MINOLTA PagePro 1400W**. Selecione **Propriedades - Propriedades da impressora - Guia Básico**.

1. Selecione os padrões da impressora que você usa, como o tamanho da mídia de impressão, a orientação, etc.
2. Clique em **Aplicar**.
3. Clique em **OK** e feche todas as janelas subsequentes.

Notas:

Consulte o Guia do usuário PagePro 1400W para informações detalhadas sobre como trabalhar com o driver, o Modo de monitorização de Estado, uso de mídia, substituição de consumíveis, manutenção da impressora, localização de defeitos e especificações da impressora.

Nota:

O Guia do usuário está disponível em formato PDF no CD-ROM PagePro 1400W Utilities & Documentation.

(9J03-7741-01E)

16

Instalujte ovladač tiskárny.**UPOZORNĚNÍ**

Kabel USB nepřipojujte k tiskárně PagePro 1400W dřív, než k tomu budete vyzváni.

Poznámka:

Kabel USB není součástí dodávky.

1. Vložte do jednotky CD-ROM/DVD počítače kompaktní disk PagePro 1400W Utilities & Documentation.
2. Automaticky se spustí instalační program z kompaktního disku.

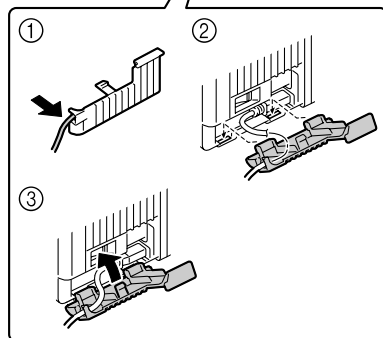
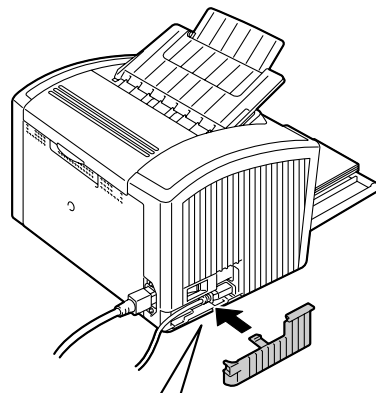
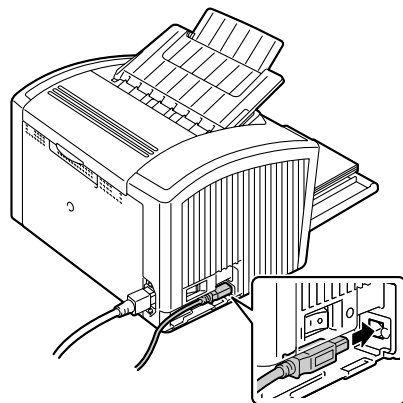
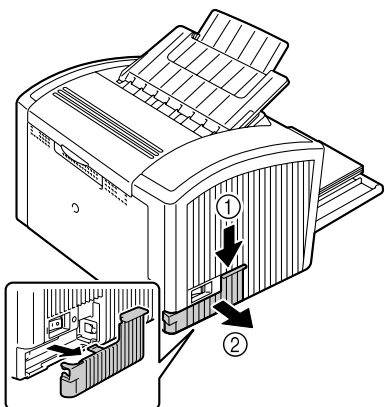
UPOZORNĚNÍ

Pokud se instalace nespustí automaticky, zobrazte obsah kompaktního disku v Průzkumníku a poklepejte na ikonu **setup.exe**.

Neinstalujte ovladač a obslužné programy tiskárny PagePro 1400W pomocí „Přidat tiskárnu“ ani metodou Plug & Play.

3. Postupujte podle pokynů na obrazovce.

Pokud budete vyzváni k připojení kabelu USB, připojte jej k tiskárně PagePro 1400W podle postupu na následujícím obrázku.

**UPOZORNĚNÍ**

V případě, že se spustí průvodce *Nalezen nový hardware (Windows XP/2000)* nebo *Průvodce přidáním nového hardwaru (Windows Me/98SE)*, ihned jej ukončete.

4. Po dokončení instalace ovladače a obslužných programů vyjměte kompaktní disk z počítače a uložte jej na bezpečném místě.

Česky

17

Zkontrolujte program Reportér.**Poznámka:**

Po instalaci ovladače tiskárny se program Reportér spustí automaticky. Pokud se automaticky nespustí, pokračujte následující částí (Spustte program Reportér).

1. Zkontrolujte, zda se v okně Reportér zobrazí v sekci „Stav tiskárny“ hlášení „Tiskárna je připravena“.
2. Klepnutím na tlačítko X v pravém horním rohu dialogového okna zavřete Reportér (zástupce programu Reportér zůstane zobrazen na informačním panelu Windows).

Spustte program Reportér.

(Windows XP):

Na hlavním panelu Windows zvolte: **Start – Všechny programy – Obslužné programy KONICA MINOLTA PagePro 1400W – Reportér KONICA MINOLTA PagePro 1400W.**

(Windows 2000/Me/98SE):

Na hlavním panelu Windows zvolte: **Start – Programy – Obslužné programy KONICA MINOLTA PagePro 1400W – Reportér KONICA MINOLTA PagePro 1400W.**

18

Nastavte ovladač tiskárny.

(Windows XP):

Na hlavním panelu Windows zvolte: **Start – Tiskárny a faxy.** Klepněte pravým tlačítkem myši na zástupce tiskárny **KONICA MINOLTA PagePro 1400W.** Zvolte **Předvolby tisku** a kartu **Základní.**

(Windows 2000):

Na hlavním panelu Windows zvolte: **Start – Nastavení – Tiskárny.** Klepněte pravým tlačítkem myši na zástupce tiskárny **KONICA MINOLTA PagePro 1400W.** Zvolte **Předvolby tisku** a kartu **Základní.**

(Windows Me/98SE):

Na hlavním panelu Windows zvolte: **Start – Nastavení – Tiskárny.** Klepněte pravým tlačítkem myši na zástupce tiskárny **KONICA MINOLTA PagePro 1400W.** Zvolte **Vlastnosti – Vlastnosti tiskárny** a kartu **Základní.**

1. Nastavte výchozí parametry tiskárny (formát média, orientaci atd.) podle svých zvyklostí.
2. Klepněte na tlačítko **Použít.**
3. Klepněte na tlačítko **OK** a zavřete všechna další okna ovladače.

Poznámky:

Prostudujte si příručku *Návod k obsluze PagePro 1400W*, kde naleznete podrobné informace o práci s ovladačem tiskárny a programem Reportér, o zacházení s tiskovými médii, výměně spotřebního materiálu, údržbě tiskárny, odstraňování potíží a technické údaje tiskárny. Příručka *Obecné informace* obsahuje adresy servisních středisek a středisek technické podpory v mnoha oblastech světa. Dále v ní naleznete bezpečnostní pokyny.

Poznámka:

Příručka *Návod k obsluze* je uložena ve formátu PDF na kompaktním disku *PagePro 1400W Utilities & Documentation.*

(9J03-7741-01J)

16**Zainstaluj sterownik drukarki.****UWAGA**

Kabla USB nie podłączaj do drukarki PagePro 1400W, dopóki nie zostaniesz do tego wezwany.

Notatka:

Kabel USB nie wchodzi w zakres dostawy.

1. Włóż do stacji dysków CD-ROM/DVD komputera płytę kompaktową PagePro 1400W Utilities & Documentation.
2. Automatycznie uruchomi się instalator z płyty kompaktowej.

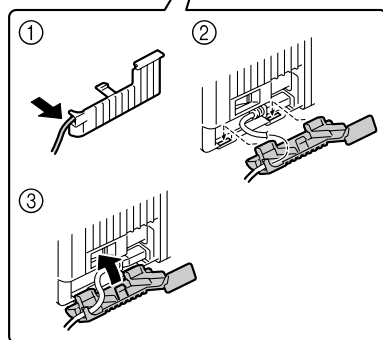
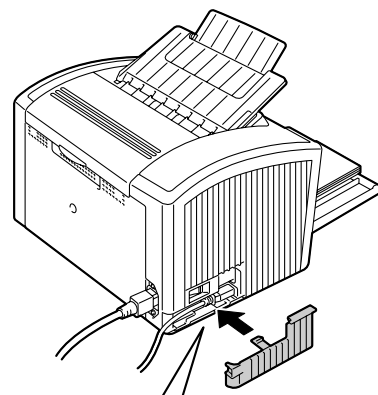
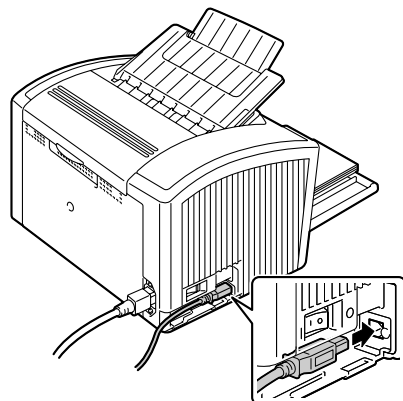
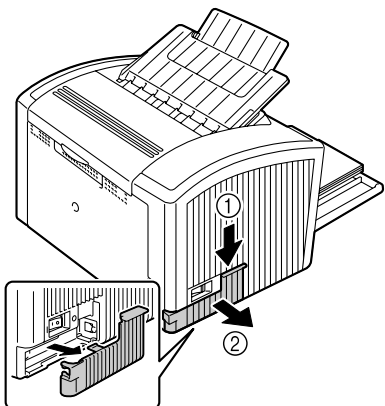
UWAGA

Jeżeli instalacja nie uruchomi się automatycznie, wyświetl zawartość płyty w Eksploratorze i kliknij na ikonę **setup.exe**.

Nie instaluj sterownika i programów użytkowych drukarki PagePro 1400W za pomocą „Dodaj drukarkę” lub metodą Plug & Play.

3. Postępuj według wskazówek na ekranie.

Jeżeli zostaniesz wezwany do podłączenia kabla USB, podłącz go do drukarki PagePro 1400W według rysunku poniżej.

**UWAGA**

W przypadku pojawienia się komunikatu asystenta *Znaleziono nowy sprzęt (Windows XP/2000)* lub *Kreatora dodawania nowego sprzętu (Windows Me/98SE)*, zamknij go.

4. Po dokończeniu instalacji sterownika i programów użytkowych wyjmij płytę kompaktową z komputera i schowaj w bezpiecznym miejscu.

Polski**17****Skontroluj program Monitor Stanu.****Notatka:**

Po instalacji sterownika drukarki program Monitor Stanu uruchomi się automatycznie. Jeżeli nie uruchomi się automatycznie, należy kontynuować według następującej części (Uruchom program Monitor Stanu).

1. Sprawdź, czy w oknie Monitor Stanu pojawi się w sekcji „Stan drukarki” meldunek „Drukarka gotowa”.
2. Kliknięciem na przycisk X w prawym górnym rogu okna dialogowego zamknij Monitor Stanu (na pasku informacyjnym Windows zostanie ikona Monitora Stanu).

Uruchom program Monitor Stanu.

(Windows XP):

Na pulpicie Windows kliknij na **Start – Wszystkie programy – Programy użytkowe KONICA MINOLTA PagePro 1400W – Monitor stanu KONICA MINOLTA PagePro 1400W**.

(Windows 2000/Me/98SE):

Na pulpicie Windows kliknij na **Start – Programy – Programy użytkowe KONICA MINOLTA PagePro 1400W – Monitor stanu KONICA MINOLTA PagePro 1400W**.

18**Nastaw sterownik drukarki.**

(Windows XP):

Na pulpicie Windows wybierz: **Start – Drukarki a faksy**. Kliknij prawym przyciskiem na ikonę drukarki **KONICA MINOLTA PagePro 1400W**. Wybierz **Preferencje drukowania** i zakładkę **Podstawowy**.

(Windows 2000):

Na pulpicie Windows wybierz: **Start – Nastawienie – Drukarki**. Kliknij prawym przyciskiem na ikonę drukarki **KONICA MINOLTA PagePro 1400W**. Wybierz **Preferencje drukowania** i zakładkę **Podstawowy**.

(Windows Me/98SE):

Na pulpicie Windows wybierz: **Start – Nastawienie – Drukarki**. Kliknij prawym przyciskiem na ikonę drukarki **KONICA MINOLTA PagePro 1400W**. Wybierz **Właściwości – Właściwości drukarki** i zakładkę **Podstawowy**.

1. Nastaw parametry domyślne drukarki (format medium, orientację itd.) według potrzeby.
2. Kliknij na przycisk **Zastosuj**.
3. Kliknij na przycisk **OK** i zamknij wszystkie pozostałe okna sterownika.

Notatka:

Przeczytaj podręcznik Instrukcja obsługi PagePro 1400W, gdzie znajdziesz szczegółowe informacje o pracy ze sterownikiem drukarki i Monitorem Stanu, o obchodzeniu się z mediami do drukowania, wymianie materiałów eksploatacyjnych, utrzymaniu drukarki, usuwaniu problemów oraz dane techniczne drukarki. Podręcznik Informacje ogólne zawiera adresy punktów serwisowych i ośrodków pomocy technicznej w wielu regionach świata. Poza tym znajdziesz w nim zalecenia dotyczące bezpieczeństwa.

Notatka:

Podręcznik Instrukcja obsługi jest zapisany w formacie PDF na płycie kompaktowej PagePro 1400W Utilities & Documentation.

(9J03-7741-01H)

16**Telepítse a nyomtató illesztőprogramját!****FIGYELMEZTETÉS**

Ne csatlakoztassa az USB kábelt a PagePro 1400W nyomtatóhoz, amíg erre utasítást nem kap.

Megjegyzés:

Az USB kábelt a szállítmány nem tartalmazza.

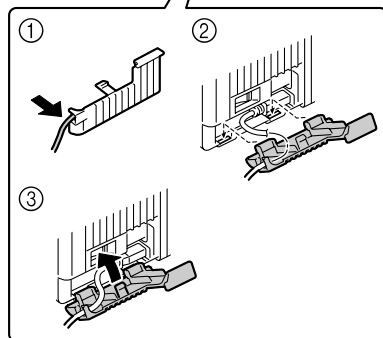
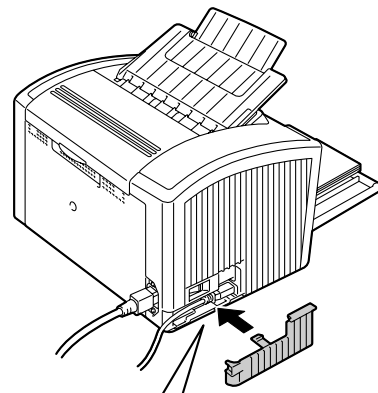
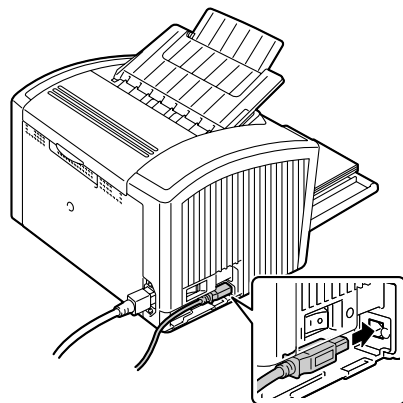
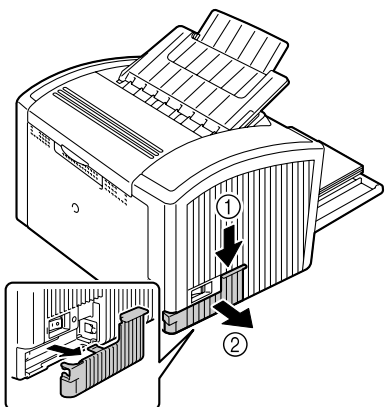
1. Helyezze be a PagePro 1400W Utilities & Documentation lemezt a számítógép CD/DVD meghajtójába.
2. A CD lemez telepítő automatikusan elindul.

FIGYELMEZTETÉS

Amennyiben a telepítő nem indul el, tallózza a CD lemezt a Windows Intéző segítségével, és kattintson kétszer a **setup.exe** pontra. Ne használja a „Nyomtató hozzáadása“ varázslót vagy Plug and Play (Magától működő módon) a PagePro 1400W nyomtató illesztőprogramjának és segédprogramjainak telepítéséhez.

3. Kövesse a képernyőn megjelenő utasításokat.

Amikor arra utasítást kap, csatlakoztassa az USB kábelt a PagePro 1400W nyomtatóhoz az alábbi ábrán látható módon.

**FIGYELMEZTETÉS**

Amennyiben megjelenik a **Hardver hozzáadása** (Windows XP/2000) vagy az **Új hardver felismerése** (Windows Me/98SE) varázsló, akkor lépjen ki belőle.

4. Amikor a nyomtató illesztőprogram és a segédprogramok feltelepítődtek, távolítsa el a CD lemezt és tegye el egy biztonságos helyre.

Magyar**17****Ellenőrizze az Állapotellenőrzőt!****Megjegyzés:**

Az illesztőprogram telepítése után az Állapotellenőrző automatikusan elindul. Amennyiben nem indulna el, folytassa az alábbi rész szerint (Indítsa el az Állapotellenőrzőt!)

1. Ellenőrizze, hogy a az Állapotellenőrző ablakban a „Nyomtatóállapot” részben megjelenik a „A nyomtató nyomtatásra kész” jelentés!
2. Csukja be az Állapotellenőrzőt úgy, hogy rákattint az Állapotellenőrző ablak jobb felső sarkában lévő X gombra (az Állapotellenőrző ikon a Windows tálcán marad).

Indítsa el az Állapotellenőrző programot.

(Windows XP):

A Windows menüből egymás után válassza ki a: **Start – Programok – KONICA MINOLTA PagePro 1400W Ségedprogramok – KONICA MINOLTA PagePro 1400W Állapotellenőrző** pontokat.

(Windows 2000/Me/98SE):

A Windows menüből válassza ki a: **Start – Programok – KONICA MINOLTA PagePro 1400W Ségedprogramok – KONICA MINOLTA PagePro 1400W Állapotellenőrző** pontokat.

18**Állítsa be a nyomtató illesztőprogramját.**

(Windows XP):

A Windows menüből válassza ki a: **Start – Nyomtatók és faxok** menüpontokat. A jobboldali egérgombbal kattintson a **KONICA MINOLTA PagePro 1400W** nyomtatóikonra. **Válassza a Nyomatási beállítások** majd a **Kiindulási fül** pontokat.

(Windows 2000):

A Windows menüből válassza ki a: **Start – Beállítások – Nyomtatók** menüpontokat. A jobboldali egérgombbal kattintson a **KONICA MINOLTA PagePro 1400W** nyomtatóikonra. Válassza a **Nyomatási beállítások** majd a **Kiindulási fül** pontokat.

(Windows Me/98SE):

A Windows menüből válassza ki a: **Start – Beállítások – Nyomtatók** menüpontokat. A jobboldali egérgombbal kattintson a **KONICA MINOLTA PagePro 1400W** nyomtatóikonra. Válassza a **Tulajdonságok – Nyomtató tulajdonságok** majd a **Kiindulási fül** pontokat.

1. Válassza ki a nyomtató alapértelmezett beállításait, pl. nyomathordozó méret, nyomathordozó tájolása, stb.
2. Kattintson az **Alkalmaz** pontra.
3. Kattintson az **OK** gombra és zárja be a soron következő ablakokat.

Megjegyzés:

Olvassa el a Felhasználói útmutatót PagePro 1400W, ahol megtalálja az illesztőprogramra, az Állapotellenőrzőre, a nyomathordozók kezelésére, a kellekek cseréjére, a nyomtató karbantartására és a hibaelhárításra vonatkozó részletes információkat és a nyomtató műszaki adatait. Az Általános információs útmutatóban kikeresheti a világ számos országában található szervizközpont és a műszaki tanácsadási központ címét. Továbbá itt találja meg a biztonsági utasításokat.

Megjegyzés:

A Felhasználói útmutató a PagePro 1400W Utilities & Documentation CD lemezen található PDF formátumban.

(9J03-7741-01G)

16

Inštalujte ovládač tlačiarne.**UPOZORNENIE**

Kábel USB nepripájajte k tlačiarňi PagePro 1400W skôr, ako k tomu budete vyzvaní.

Poznámka:

Kábel USB nie je súčasťou dodávky.

1. Vložte do jednotky CD-ROM/DVD počítača kompaktný disk PagePro 1400W Utilities & Documentation.
2. Automaticky sa spustí inštalračný program z kompaktného disku.

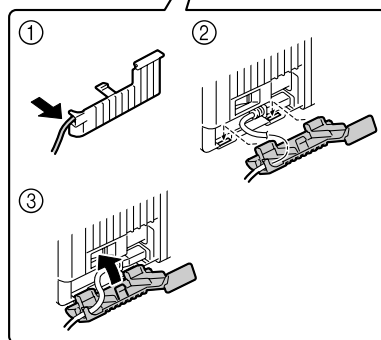
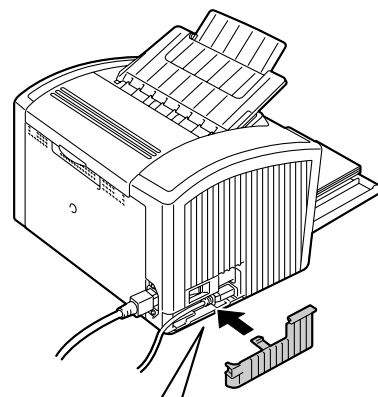
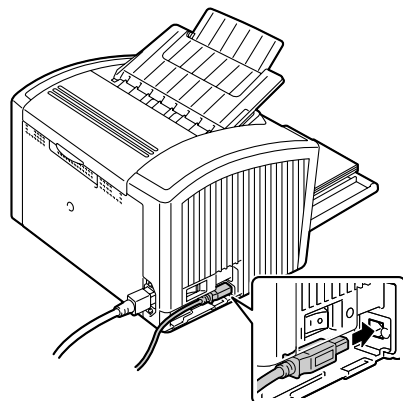
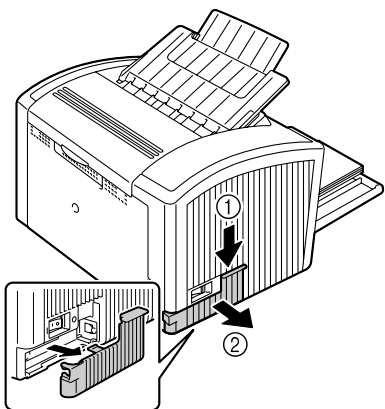
UPOZORNENIE

Ak sa inštalračia nespustí automaticky, zobrazte obsah kompaktného disku v Prieskumníkovi a kliknite na ikonu **setup.exe**.

Neinštalujte ovládač a obslužné programy tlačiarne PagePro 1400W pomocou „Pridať tlačiareň“ alebo metódou Plug & Play.

3. Postupujte podľa pokynov na obrazovke.

Ak budete vyzvaní k pripojeniu kábla USB, pripojte ho k tlačiarňi PagePro 1400W podľa postupu na obrázku dole.

**UPOZORNENIE**

V prípade, že sa spustí sprievodca *Nájdený nový hardvér* (Windows XP/2000) alebo *Sprievodca pridaním nového hardvéra* (Windows Me/98SE), ukončite ho.

4. Po dokončení inštalračie ovlárača a obslužných programov vyberte kompaktný disk z počítača a uložte ho na bezpečnom mieste.

17

Skontrolujte program Reportér.**Poznámka:**

Po inštalračii ovlárača tlačiarne sa program Reportér spustí automaticky. Ak sa automaticky nespustí, pokračujte podľa nasledujúcej časti (Spustte program Reportér).

1. Skontrolujte, či sa v okne Reportér zobrazí v sekcii „Stav tlačiarne“ hlásenie „Tlačiareň pripravená“.
2. Kliknutím na tlačidlo X v pravom hornom rohu dialógového okna zatvorte program Reportér (zástupca programu Reportér zostane zobrazený na informačnom paneli Windows).

Spustte program Reportér.

(Windows XP):

Na hlavnom paneli Windows zvolte: **Štart – Všetky programy – Obslužné programy KONICA MINOLTA PagePro 1400W – Reportér KONICA MINOLTA PagePro 1400W**.

(Windows 2000/Me/98SE):

Na hlavnom paneli Windows zvolte: **Štart – Programy – Obslužné programy KONICA MINOLTA PagePro 1400W – Reportér KONICA MINOLTA PagePro 1400W**.

18

Nastavte ovládač tlačiarne.

(Windows XP):

Na hlavnom paneli Windows zvolte: **Štart – Tlačiarne a faxy**. Kliknite pravým tlačidlom na zástupcu tlačiarne **KONICA MINOLTA PagePro 1400W**. Zvolte **Preferencie tlače** a záložku **Základné**.

(Windows 2000):

Na hlavnom paneli Windows zvolte: **Start – Nastavení – Tiskárny**. Kliknite pravým tlačidlom na zástupcu tlačiarne **KONICA MINOLTA PagePro 1400W**. Zvolte **Předvolby tisku** a záložku **Základné**.

(Windows Me/98SE):

Na hlavnom paneli Windows zvolte: **Štart – Nastavenie – Tlačiarne**. Kliknite pravým tlačidlom na zástupcu tlačiarne **KONICA MINOLTA PagePro 1400W**. Zvolte **Vlastnosti – Vlastnosti tlačiarne** a záložku **Základné**.

1. Nastavte východiskové parametre tlačiarne (formát média, orientáciu atď.) podľa svojich zvyklostí.
2. Kliknite na tlačidlo **Použiť**.
3. Kliknite na tlačidlo **OK** a zatvorte všetky ďalšie okná ovlárača.

Poznámky:

Preštudujte si príručku *Návod na obsluhu PagePro 1400W*, kde nájdete podrobné informácie o práci s ovláračom tlačiarne a Reportérom, o zaobchádzaní s tlačovými médiami, výmene spotrebného materiálu, údržbe tlačiarne, odstraňovaní ťažkostí a technické údaje tlačiarne. Príručka *Všeobecné informácie* obsahuje adresy servisných stredísk a stredísk technickej podpory v mnohých oblastiach sveta. Ďalej v nej nájdete bezpečnostné pokyny.

Poznámka:

Príručka *Návod na obsluhu* je uložená vo formáte PDF na kompaktnom disku *PagePro 1400W Utilities & Documentation*.

(9J03-7741-011)

16

Установите драйвер принтера.

ВНИМАНИЕ

Кабель USB не подключайте к принтеру PagePro 1400W раньше, чем это потребуется по инструкции.

Примечание:

Кабель USB в комплект поставки не входит.

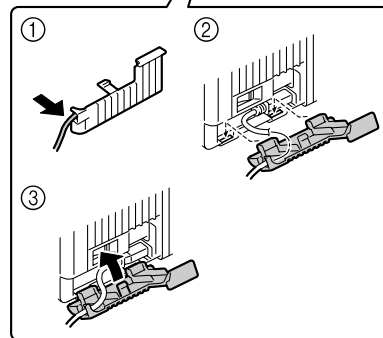
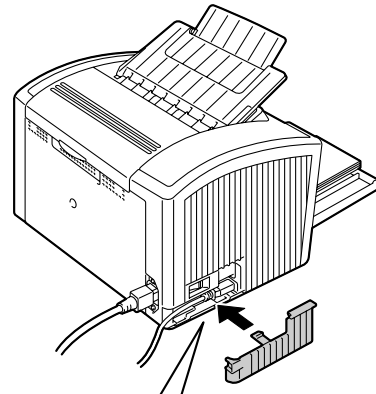
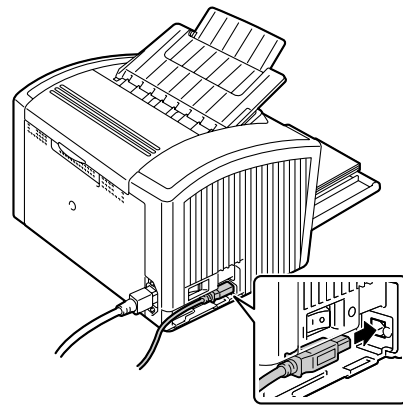
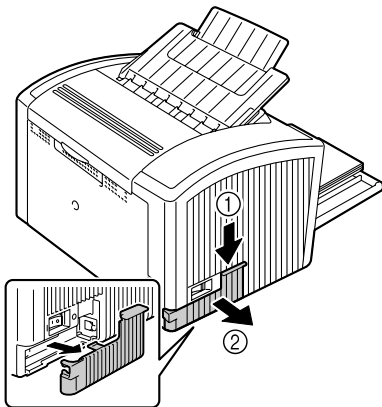
1. Вставьте в дисковод CD-ROM/DVD компьютера компакт-диск PagePro 1400W Utilities & Documentation.
2. Программа установки должна запуститься с компакт-диска автоматически.

ВНИМАНИЕ

Если установка автоматически не запустится, откройте окно просмотра компакт-диска в Windows Explorer и дважды щелкните по значку **setup.exe**. Не устанавливайте обслуживающие программы и драйвер принтера PagePro 1400W с помощью «Мастера добавления принтера» или методом Plug & Play.

3. Действуйте по указаниям на экране.

Когда потребуется подключить кабель USB к принтеру PagePro 1400W, действуйте по рисунку внизу.



ВНИМАНИЕ

Если включится Мастер Найдены новые устройства (Windows XP/2000) или Мастер Установки новых устройств (Windows Me/98SE), закройте его.

4. После установки обслуживающих программ и драйвера, выньте компакт-диск из дисковода CD-ROM и храните его в надежном месте.

17

Проверьте программу Репортер.

Примечание:

После установки драйвера принтера, программа Репортер запускается автоматически. Если программа автоматически не запустится, действуйте по следующему разделу (Запустите программу Репортер).

1. Убедитесь в том, что в окне Репортер в секции «Статус принтера» появилось сообщение «Принтер готов».
2. Щелчком по кнопке X в правом верхнем углу окна закройте Репортер (на панели задач Windows останется ярлык программы Репортер).

Запустите программу Репортер.

(Windows XP):

На панели задач Windows щелкните по: **Пуск – Все программы – Утилиты KONICA MINOLTA PagePro 1400W – Репортер KONICA MINOLTA PagePro 1400W.**

(Windows 2000/Me/98SE):

На панели задач Windows щелкните по: **Пуск – Программы – Утилиты KONICA MINOLTA PagePro 1400W – Репортер KONICA MINOLTA PagePro 1400W.**

18

Настройте драйвер принтера.

(Windows XP):

На панели задач Windows выберите: **Пуск – Принтеры и факсы**. Правой кнопкой мыши щелкните по ярлыку принтера **KONICA MINOLTA PagePro 1400W**. Выберите пункт **Настройка печати** и закладку **Базовая**.

(Windows 2000):

На панели задач Windows выберите: **Пуск – Настройка – Принтеры**. Правой кнопкой мыши щелкните по ярлыку принтера **KONICA MINOLTA PagePro 1400W**. Выберите пункт **Настройка печати** и закладку **Базовая**.

(Windows Me/98SE):

На панели задач Windows выберите: **Пуск – Настройка – Принтеры**. Правой кнопкой мыши щелкните по ярлыку принтера **KONICA MINOLTA PagePro 1400W**. Выберите пункт **Свойства – Свойства принтера** и закладку **Базовая**.

1. Настройте параметры принтера по умолчанию (формат бумаги, ориентация и т.д.) по своему усмотрению.
2. Щелкните по кнопке **Применить**.
3. Щелкните по кнопке **ОК** и закройте все остальные окна драйвера.

Примечание:

Изучите Инструкцию по обслуживанию PagePro 1400W, где более подробно описана работа с драйвером принтера и Репортером, порядок обращения с печатными носителями, замены расходного материала, ухода за принтером, устранения неполадок, а также указаны технические параметры принтера. В руководстве Общая информация имеются адреса сервисных центров и центров технической поддержки в разных регионах мира. В ней также приведены указания по технике безопасности.

Примечание:

Инструкция по обслуживанию имеется в формате PDF на компакт-диске PagePro 1400W Utilities & Documentation.

(9J03-7741-01P)

16

Installeer de printerdriver.

LET OP

Sluit de USB-kabel pas aan op de PagePro 1400W nadat u hiervoor aanwijzingen krijgt.

Opmerking:

In deze zending is geen USB-interfacekabel inbegrepen.

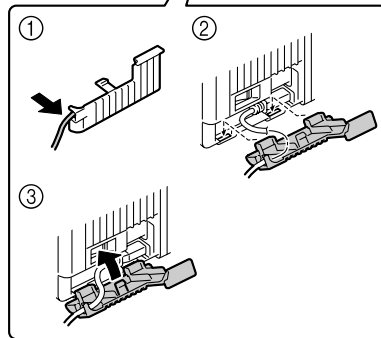
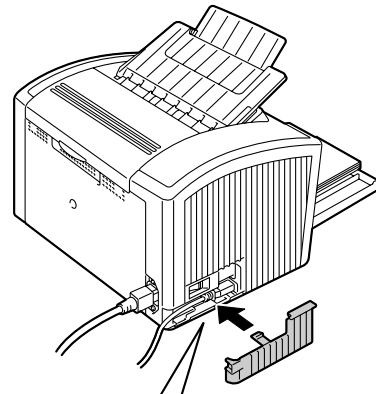
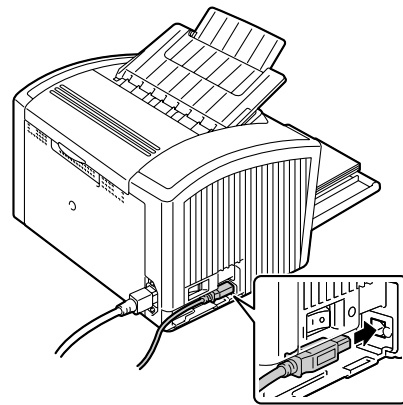
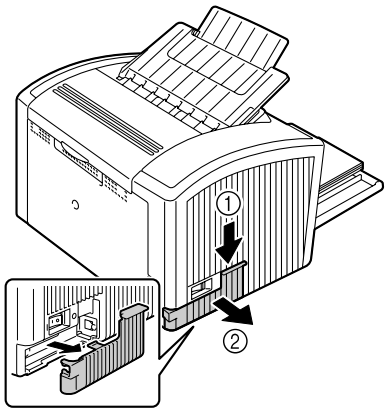
1. Plaats de PagePro 1400W Utilities & Documentation CD-ROM in het CD-ROM/DVD station van uw PC.
2. Het CD-ROM installatieprogramma start automatisch.

LET OP

Wanneer het installatieprogramma niet automatisch start, gebruik dan Windows Explorer om door de CD-ROM te bladeren en dubbelklik vervolgens op **setup.exe**. Gebruik niet de 'Printer toevoegen' wizard voor het installeren van de PagePro 1400W driver en hulpprogramma's.

3. Volg de aanwijzingen op het scherm op.

Nadat u daarvoor aanwijzingen hebt gekregen, sluit u de USB-kabel aan op de PagePro 1400W zoals hieronder aangegeven.



LET OP

Wanneer de 'Nieuwe Hardware Gevonden' wizard (Windows XP/2000) of 'Nieuwe Hardware Toevoegen' wizard (Windows Me/98SE) verschijnt, sluit deze dan onmiddellijk af.

4. Wanneer de driver en de hulpprogramma's zijn geïnstalleerd, verwijder dan de CD-ROM en bewaar deze op een veilige plek.

17

Controleer het Statusdisplay.

Opmerking:

Het Statusdisplay opent automatisch nadat de printerdriver is geïnstalleerd. Zo niet, ga dan verder met de volgende paragraaf (Open het Status Display).

1. Controleer of het bericht "Printer Gereed" verschijnt in "Printerstatus" van het Statusdisplay.
2. Sluit het Statusdisplay door op de X-knop, rechtsboven in het venster, te klikken (het Statusdisplay-icoon blijft zichtbaar in de Windows menubalk).

Open het Statusdisplay.

(Windows XP):

Kies in de Windows menubalk: **Start - Alle Programma's - KONICA MINOLTA PagePro 1400W Utilities - KONICA MINOLTA PagePro 1400W Status**.

(Windows 2000/ Me/ 98SE):

Kies in de Windows menubalk: **Start - Programma's - KONICA MINOLTA PagePro 1400W Utilities - KONICA MINOLTA PagePro 1400W Status**.

(9J03-7741-01Q)

18

Configureer de printerdriver.

(Windows XP):

Kies in de Windows menubalk: **Start - Printers en Faxes**. Klik met de rechtermuis op het **KONICA MINOLTA PagePro 1400W** printericoon. Selecteer **Afdrukvoorkeuren** - tabblad **Basic**.

(Windows 2000):

Kies in de Windows menubalk: **Start - Instellingen - Printers**. Klik met de rechtermuis op het **KONICA MINOLTA PagePro 1400W** printericoon. Selecteer **Afdrukvoorkeuren** - tabblad **Basic**.

(Windows Me/98SE):

Kies in de Windows menubalk: **Start - Instellingen - Printers**. Klik met de rechtermuis op het **KONICA MINOLTA PagePro 1400W** printericoon. Selecteer **Eigenschappen - Printereigenschappen** - tabblad **Basic**.

1. Selecteer de printerstandaarden die u gebruikt, zoals het formaat van uw medium, de afdrukrichting van uw medium, etc.
2. Klik op **Toepassen**.
3. Klik op **OK** en sluit alle volgende vensters.

Opmerkingen:

Raadpleeg de PagePro 1400W Gebruikershandleiding voor gedetailleerde informatie over het werken met de driver, statusdisplay, gebruik van media, vervangen van verbruiksartikelen, onderhoud van de printer, probleemoplossen en printerspecificaties. De Algemene Informatiegids biedt een lijst van wereldwijde service- en supportcentra alsmede veiligheidsvoorzorgsmaatregelen.

Opmerking:

De Gebruikershandleiding is in PDF formaat aanwezig op de PagePro 1400W Utilities & Documentation CD-ROM.

Εγκαταστήστε το πρόγραμμα οδήγησης.**ΠΡΟΣΟΧΗ**

Μην συνδέσετε το καλώδιο USB στο μηχάνημα PagePro 1400W μέχρι να σας δοθεί σχετική οδηγία.

Σημείωση:

Το καλώδιο USB δεν περιλαμβάνεται στην παραγγελία.

1. Εισάγετε το CD-ROM εφαρμογών & εγγράφων του PagePro 1400W στη μονάδα CD-ROM/DVD του υπολογιστή σας.
2. Ο οδηγός εγκατάστασης ξεκινά αυτόματα από το CD-ROM.

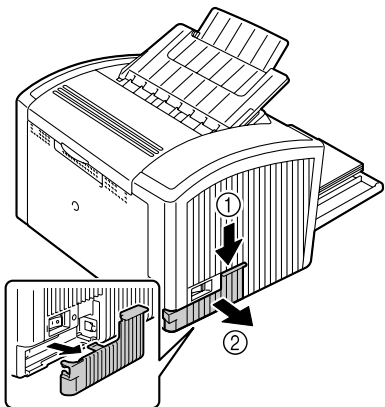
ΠΡΟΣΟΧΗ

Εάν δεν ξεκινήσει αυτόματα ο οδηγός εγκατάστασης, χρησιμοποιήστε την Εξερεύνηση των Windows για να προβάλλετε τα περιεχόμενα του CD-ROM και κάντε διπλό κλικ στο εικονίδιο **setup.exe**.

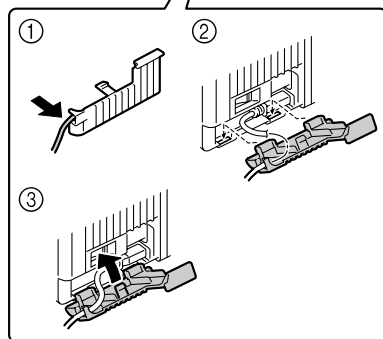
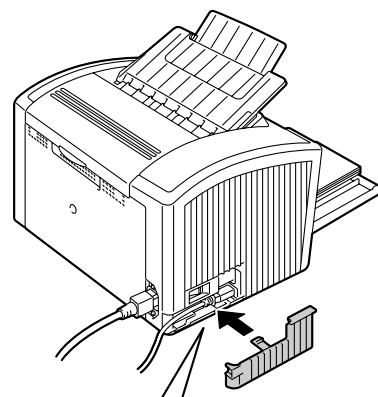
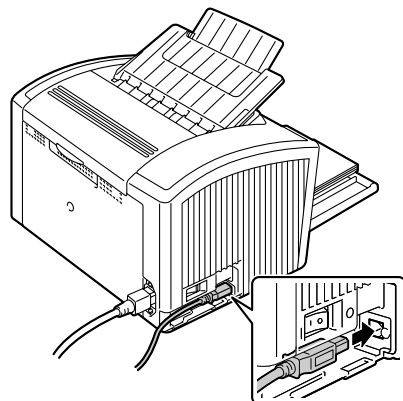
Μη χρησιμοποιήσετε τον οδηγό "Προσθήκη εκτυπωτή" και την εφαρμογή "Τοποθέτηση και Άμεση λειτουργία" για την εγκατάσταση του προγράμματος οδήγησης εκτυπωτή και των εφαρμογών του PagePro 1400W.

3. Ακολουθήστε τις οδηγίες στην οθόνη σας.

Όταν σας δοθεί σχετική οδηγία, συνδέστε το καλώδιο USB στο μηχάνημα PagePro 1400W όπως φαίνεται παρακάτω.

**Ελέγξτε την Εμφάνιση κατάστασης.****Σημείωση:**

Μετά την εγκατάσταση του προγράμματος οδήγησης εκτυπωτή, η Εμφάνιση κατάστασης ανοίγει αυτόματα. Εάν δεν ανοίξει αυτόματα, μεταβείτε στην επόμενη παράγραφο (Άνοιγμα της Εμφάνισης κατάστασης).

**ΠΡΟΣΟΧΗ**

Εάν εμφανιστεί ο οδηγός "Εντοπίστηκε νέο υλικό" (Windows XP/2000) ή "Προσθήκη νέου υλικού" (Windows Me/98SE), ακυρώστε τον αμέσως.

4. Μετά την εγκατάσταση του προγράμματος οδήγησης, αφαιρέστε το CD-ROM από τη μονάδα και αποθηκεύστε το σε ασφαλή τοποθεσία.

Ελέγξτε την Εμφάνιση κατάστασης.**Σημείωση:**

Μετά την εγκατάσταση του προγράμματος οδήγησης εκτυπωτή, η Εμφάνιση κατάστασης ανοίγει αυτόματα. Εάν δεν ανοίξει αυτόματα, μεταβείτε στην επόμενη παράγραφο (Άνοιγμα της Εμφάνισης κατάστασης).

1. Βεβαιωθείτε ότι εμφανίζεται η ένδειξη "Εκτυπωτής έτοιμος" κάτω από την "Κατάσταση εκτυπωτή" στο παράθυρο Εμφάνιση κατάστασης.
2. Κλείστε την εμφάνιση κατάστασης πατώντας το πλήκτρο X στην επάνω δεξιά γωνία (το εικονίδιο της εμφάνισης κατάστασης παραμένει στη γραμμή εργασιών των Windows).

Ανοίξτε την εμφάνιση κατάστασης.

(Windows XP):

Από τη γραμμή εργασιών των Windows, επιλέξτε **Έναρξη -**

Όλα τα προγράμματα - Εφαρμογές KONICA MINOLTA PagePro 1400W - Κατάσταση KONICA MINOLTA PagePro 1400W.

(Windows 2000/ Me/ 98SE):

Από τη γραμμή εργασιών των Windows, επιλέξτε **Έναρξη - Προγράμματα - Εφαρμογές KONICA MINOLTA PagePro 1400W - Κατάσταση KONICA MINOLTA PagePro 1400W**.

Ρυθμίστε το πρόγραμμα οδήγησης.

(Windows XP):

Από τη γραμμή εργασιών των Windows, επιλέξτε **Έναρξη - Εκτυπωτές και φαξ**. Κάντε δεξί κλικ στο εικονίδιο **KONICA MINOLTA PagePro 1400W**.

Επιλέξτε την καρτέλα **Προτιμήσεις εκτύπωσης - Βασική**.

(Windows 2000):

Από τη γραμμή εργασιών των Windows, επιλέξτε **Έναρξη - Ρυθμίσεις - Εκτυπωτές**. Κάντε δεξί κλικ στο εικονίδιο **KONICA MINOLTA PagePro 1400W**.

Επιλέξτε την καρτέλα **Προτιμήσεις εκτύπωσης - Βασική**.

(Windows Me/98SE):

Από τη γραμμή εργασιών των Windows, επιλέξτε **Έναρξη - Ρυθμίσεις - Εκτυπωτές**. Κάντε δεξί κλικ στο εικονίδιο **KONICA MINOLTA PagePro 1400W**.

Επιλέξτε την καρτέλα **Ιδιότητες -Ιδιότητες εκτυπωτή - Βασική**.

1. Επιλέξτε τις προκαθορισμένες επιλογές που θα χρησιμοποιείτε, όπως το μέγεθος χαρτιού, τον προσανατολισμό του κτλ.
2. Επιλέξτε **Εφαρμογή**.
3. Κάντε κλικ στο OK και κλείστε όλα τα επόμενα παράθυρα.

Σημειώσεις:

Μελετήστε το εγχειρίδιο χρήσης του PagePro 1400W για λεπτομερείς πληροφορίες σχετικά με τις λειτουργίες του προγράμματος οδήγησης εκτυπωτή, την εμφάνιση κατάστασης, τη χρήση μέσω εκτύπωσης, την αντικατάσταση αναλώσιμων, τη συντήρηση του εκτυπωτή, την αντιμετώπιση προβλημάτων και τις προδιαγραφές του εκτυπωτή. Παράλληλα με τα ενδεχόμενα μέτρα ασφαλείας, στον οδηγό γενικών πληροφοριών αναγράφονται επίσης και τα σημεία συντήρησης και τεχνικής υποστήριξης σε ολόκληρο τον κόσμο.

Σημείωση:

Το εγχειρίδιο χρήσης είναι σε μορφότυπο PDF στο CD-ROM εφαρμογών & εγγράφων του PagePro 1400W.

(9J03-7741-01U)

16**Installera skrivardrivrutinen.****VIKTIGT**

Anslut inte USB-kabeln till PagePro 1400W förrän du ombeds att göra det.

OBS:

USB-kabeln ingår inte.

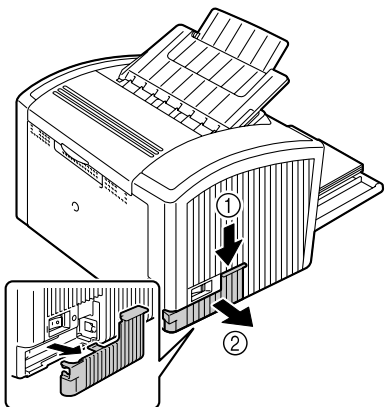
1. Sätt i cd-skivan PagePro 1400W Utilities & Documentation i datorns cd/dvd-spelare.
2. Installationsprogrammet på cd-skivan startar automatiskt.

VIKTIGT

Om installationsprogrammet inte startas automatiskt, måste du starta Utforskaren, bläddra dig fram till cd-skivan och dubbelklicka på **setup.exe**. Använd inte guiden 'Lägg till skrivare' och Plug & Play när du installerar drivrutinen och verktygen som hör till PagePro 1400W.

3. Följ anvisningarna på skärmen.

Anslut USB-kabeln till PagePro 1400W enligt figuren när du ombeds att göra det.

**Svenska****17****Kontrollera Statusvisning.****Obs!**

Statusvisning startas automatiskt när skrivardrivrutinen har installerats. Gå vidare till nästa stycke (Öppna Statusvisning) om programmet inte startar automatiskt.

1. Kontrollera att det står "Skrivaren klar" nedanför "Skrivarstatus" i fönstret Statusvisning.
2. Stäng programmet genom att klicka på X-knappen i det övre högra hörnet (ikonen för Statusvisning försvinner inte från aktivitetsfältet).

Öppna Statusvisning.

(Windows XP):

Klicka på **Start - Alla program - KONICA MINOLTA PagePro 1400W Utilities - KONICA MINOLTA PagePro 1400W Status**.

(Windows 2000/ Me/ 98SE):

Klicka på **Start - Program - KONICA MINOLTA PagePro 1400W Utilities - KONICA MINOLTA PagePro 1400W Status**.

18**Konfigurera skrivardrivrutinen.**

(Windows XP):

Klicka på **Start - Skrivare och fax**. Högerklicka på skrivarikonerna **KONICA MINOLTA PagePro 1400W**. Välj **Utskriftsinställningar** - fliken **Allmänt**.

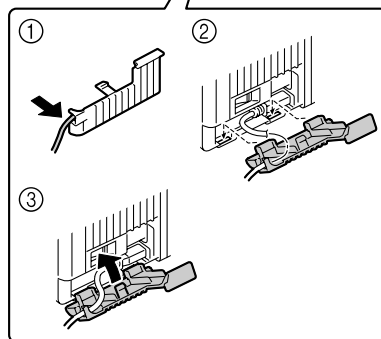
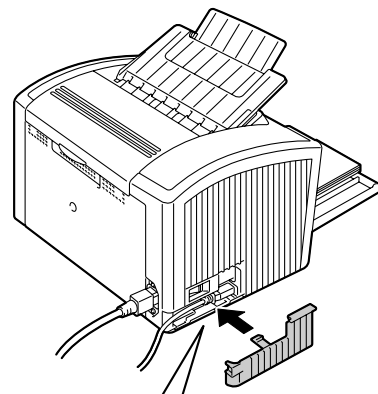
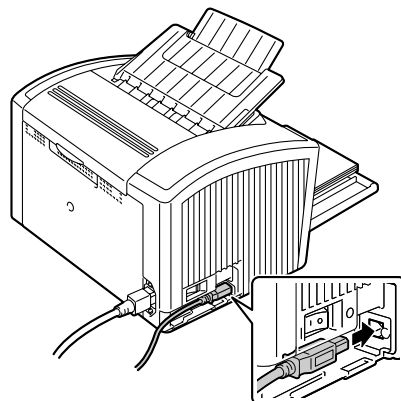
(Windows 2000):

Klicka på **Start - Inställningar - Skrivare**. Högerklicka på skrivarikonerna **KONICA MINOLTA PagePro 1400W**. Välj **Utskriftsinställningar** - fliken **Allmänt**.

(Windows Me/98SE):

Klicka på **Start - Inställningar - Skrivare**. Högerklicka på skrivarikonerna **KONICA MINOLTA PagePro 1400W**. Välj **Egenskaper - Egenskaper för skrivare** - fliken **Allmänt**.

1. Välj de standardinställningar som du vill använda för skrivaren, som medieformat, orientering av media med mera.
2. Klicka på **Verkställ**.
3. Klicka på **OK** och stäng alla fönster som visas därefter.

**VIKTIGT**

Avbryt omedelbart guiden Ny maskinvara (Window XP/2000) eller guiden Lägg till ny maskinvara (Windows Me/98SE) om de startar.

4. Ta ut cd-skivan och förvara den på ett säkert ställe när drivrutinerna har installerats.

Obs:

Handboken till PagePro 1400W innehåller mer information om hur du använder skrivardrivrutinen, statusvisning, använder olika papper, byter ut förbrukningsvaror, underhåller och felsöker skrivaren samt skrivarens specifikationer. I den allmänna informationsguiden finns en lista över service- och supportställen runt om i världen samt säkerhetsföreskrifter.

Obs:

Handboken är i PDF-format och finns på cd-skivan PagePro 1400W Utilities & Documentation.

(9J03-7741-01R)

16**Installer printerdriveren.****FORSIGTIG**

Tilslut ikke USB-kablet til din PagePro 1400W, før du bliver bedt om det.

Bemærk:

USB-kablet er ikke inkluderet i pakken.

1. Sæt cd-rom'en PagePro 1400W Hjælpeprogrammer & Dokumentation i pc'ens cd-rom/dvd-drev.
2. Cd-rom-installationsprogrammet starter automatisk.

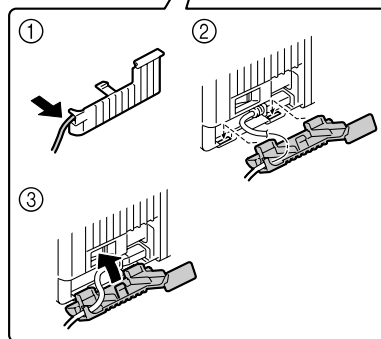
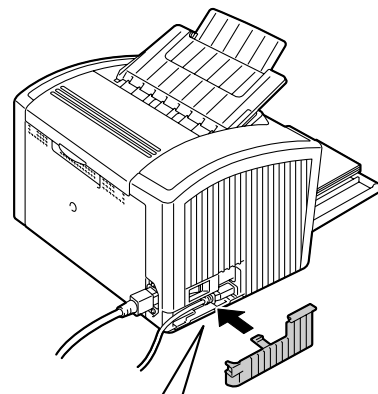
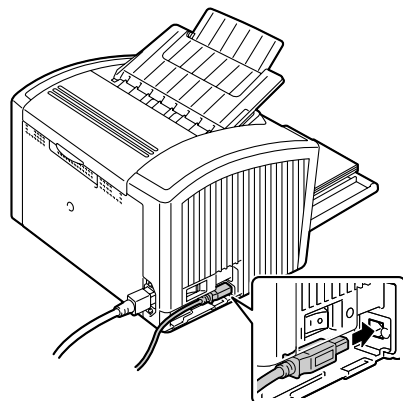
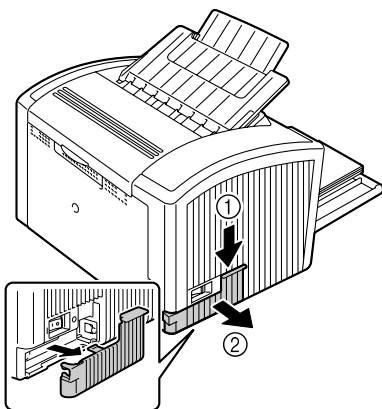
FORSIGTIG

Hvis installationsprogrammet ikke starter automatisk, skal du bruge Windows Explorer til at gennemse cd-rom'en og dobbeltklikke på **setup.exe**.

Brug ikke guiden 'Tilføj printer' og Plug & Play til at installere driver og hjælpeprogrammer til PagePro 1400W.

3. Følg instruktionerne på skærmen.

Tilslut USB-kablet til din PagePro 1400W som vist nedenfor, når du bliver bedt om det.

**FORSIGTIG**

Hvis guiden Ny hardware fundet (Windows XP/2000) eller guiden Tilføj ny hardware (Windows Me/98SE) vises, skal du annullere den med det samme.

4. Når driveren er installeret, skal du tage cd-rom'en ud af drevet og opbevare den et sikkert sted.

Dansk**17****Kontrollér statusdisplayet.****Bemærk:**

Efter installationen af printerdriveren åbnes statusdisplayet automatisk. Hvis det ikke åbnes automatisk, skal du gå videre til næste afsnit (Åbn statusdisplayet).

1. Kontrollér, at "Printer klar" vises under "Printerstatus" i statusdisplayvinduet.
2. Luk statusdisplayet ved at klikke på X-knappen i øverste højre hjørne (statusdisplay-ikonet forbliver på Windows menulinjen).

Åbn statusdisplayet.

(Windows XP):

Fra Windows menulinjen vælg **Start - Alle programmer - KONICA MINOLTA PagePro 1400W Hjælpeprogrammer - KONICA MINOLTA PagePro 1400W Status**.

(Windows 2000/ Me/ 98SE):

Fra Windows menulinjen vælg **Start - Programmer - KONICA MINOLTA PagePro 1400W Hjælpeprogrammer - KONICA MINOLTA PagePro 1400W Status**.

18**Konfigurer printerdriveren.**

(Windows XP):

Fra Windows menulinjen vælg **Start - Printere og faxenheder**. Højreklik på **KONICA MINOLTA PagePro 1400W**-printerikonet. Vælg **Udskriftspræferencer** - fanen **Grundlæggende**.

(Windows 2000):

Fra Windows menulinjen vælg **Start - Indstillinger - Printere**. Højreklik på **KONICA MINOLTA PagePro 1400W**-printerikonet. Vælg **Udskriftspræferencer** - fanen **Grundlæggende**.

(Windows Me/98SE):

Fra Windows menulinjen vælg **Start - Indstillinger - Printere**. Højreklik på **KONICA MINOLTA PagePro 1400W**-printerikonet. Vælg **Egenskaber - Printeregenskaber** - fanen **Grundlæggende**.

1. Vælg de standardindstillinger, du vil bruge på printeren, papirets format, retning osv.
2. Klik på **Anvend**.
3. Klik på **OK**, og luk alle efterfølgende vinduer.

Bemærk:

I brugervejledningen til PagePro 1400W kan du finde yderligere oplysninger om arbejde med driveren, statusdisplay, brug af medier, udskiftning af forbrugsstoffer, vedligeholdelse af printeren, fejlfinding samt printerspecifikationer. Guiden Generel Information indeholder en liste over vores service og supportcentre over hele verden foruden sikkerhedsforanstaltninger.

Bemærk:

Brugervejledningen ligger i pdf-format på cd-rom'en PagePro 1400W Hjælpeprogrammer & Dokumentation.

(9J03-7741-01V)

16

Installere skriverdriveren.

FORSIKTIG

Ikke koble USB-kabelen til din PagePro 1400W før du blir bedt om å gjøre det.

Merk:

USB-kabelen er ikke inkludert i forsendelsen.

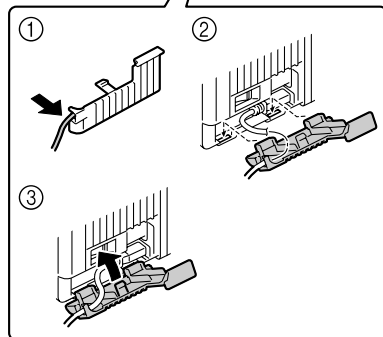
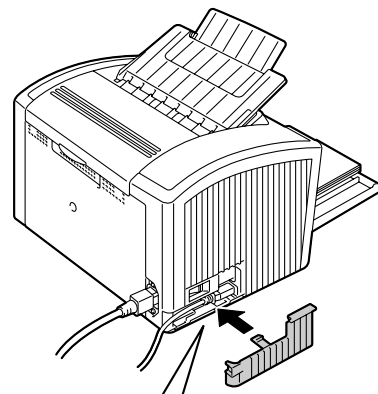
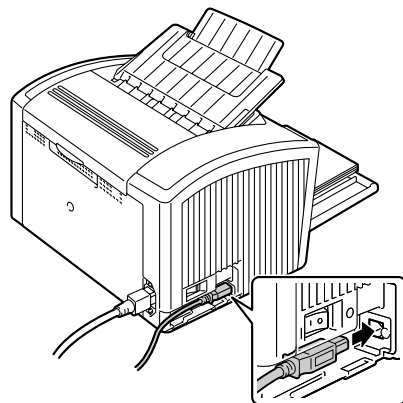
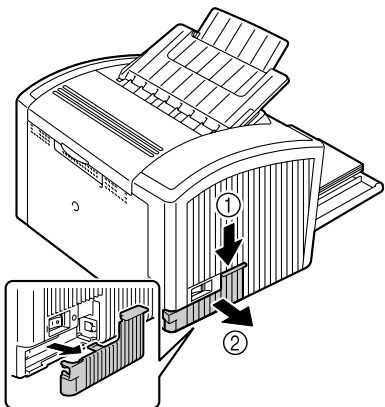
1. Sett inn CD-ROM-en PagePro 1400W Utilities & Documentation i CD-ROM-/DVD-stasjonen på PC-en din.
2. Installasjonsprogrammet for CD-ROM-en starter automatisk.

FORSIKTIG

Hvis installasjonsprogrammet ikke starter automatisk, må du bruke Windows Utforsker til å bla gjennom CD-ROM-en og dobbeltklikke på **setup.exe**. Ikke bruk veiviseren "Legg til skriver" og Plug & Play til å installere PagePro 1400W-driveren og -verktøyene.

3. Følg instruksjonene på skjermen.

Når du blir bedt om det, kobler du USB-kabelen til PagePro 1400W som vist nedenfor.



FORSIKTIG

Hvis veiviseren "Ny maskinvare funnet" (Windows XP/2000) eller veiviseren "Legg til ny maskinvare" (Windows Me/98SE) vises, skal du avbryte den umiddelbart.

4. Når driveren er installert tar du ut CD-ROM-en og lagrer den på et trygt sted.

Norsk

17

Sjekk Statusdisplay.

Merk:

Når skriverdriveren er installert, åpner Statusdisplay automatisk. Hvis det ikke åpnes automatisk må du se i neste avsnitt (Åpne Statusdisplay).

1. Kontroller at "Skriver klar" vises under "Skriverstatus" i Statusdisplay-vinduet.
2. Lukk Statusdisplay ved å klikke X-knappen i øvre høyre hjørne (Statusdisplay-ikonet blir liggende i Windows menylinje).

Åpne Statusdisplay.

(WindowsXP):

På menylinjen i Windows velger du **Start - Programmer - KONICA MINOLTA PagePro 1400W Verktøy - KONICA MINOLTA PagePro 1400W Status**.

(Windows 2000/ Me/ 98SE):

På menylinjen i Windows velger du **Start - Programmer - KONICA MINOLTA PagePro 1400W Verktøy - KONICA MINOLTA PagePro 1400W Status**.

18

Konfigurere skriverdriveren.

(WindowsXP):

På menylinjen i Windows velger du **Start - Skrivere og telefakser**. Høyreklikk på skriverikonet for **KONICA MINOLTA PagePro 1400W**. Velg **Utskriftsinnstillinger - Grunnleggende**-kategorien.

(Windows 2000):

På menylinjen i Windows velger du **Start - Innstillinger - Skrivere**. Høyreklikk på skriverikonet for **KONICA MINOLTA PagePro 1400W**. Velg **Utskriftsinnstillinger - Grunnleggende**-kategorien.

(Windows Me/98SE):

På menylinjen i Windows velger du **Start - Innstillinger - Skrivere**. Høyreklikk på skriverikonet for **KONICA MINOLTA PagePro 1400W**. Velg **Egenskaper - Skriveregenskaper - Grunnleggende**-kategorien.

1. Velg standardinnstillinger du skal bruke for skriveren, som f.eks. papirformatet, papirretning osv.
2. Klikk på **Bruk**.
3. Klikk **OK** og lukk alle vinduer.

Merk:

Se i brukerveiledningen for PagePro 1400W for å finne detaljert informasjon om bruk av driveren, Statusdisplay, bruk av media, utskifting av forbruksvarer, vedlikehold av skriveren, feilsøking og skrivervesifikasjoner. Veiledningen med generell informasjon har opplysninger om service og support på verdensbasis samt sikkerhetsforskrifter.

Merk:

Brukerveiledningen finnes i PDF-format på PagePro 1400W Utilities & Documentation CD-ROM.

(9J03-7741-01S)

16**Tulostinohjaimen asentaminen****HUOMIO**

Yhdistä USB-kaapeli PagePro 1400W -tulostimeen vasta, kun näin kehotetaan tekemään.

Huomautus:

USB-kaapeli ei sisälly toimitukseen.

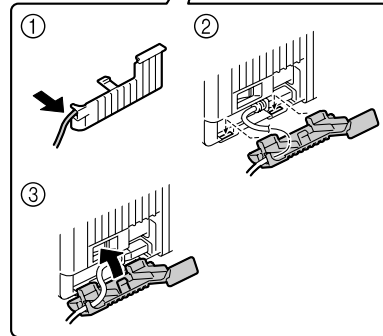
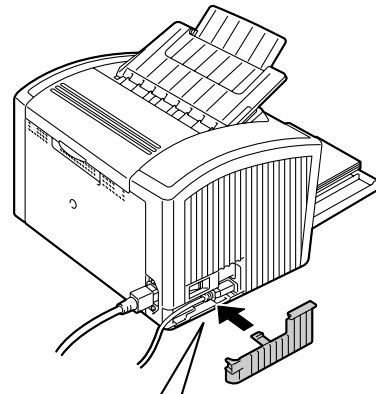
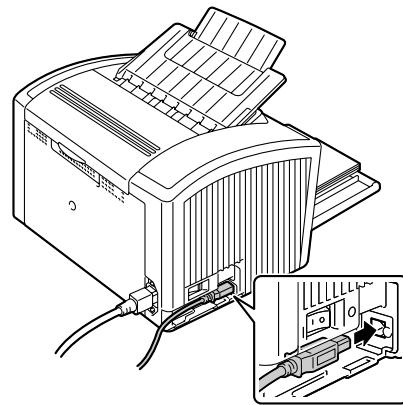
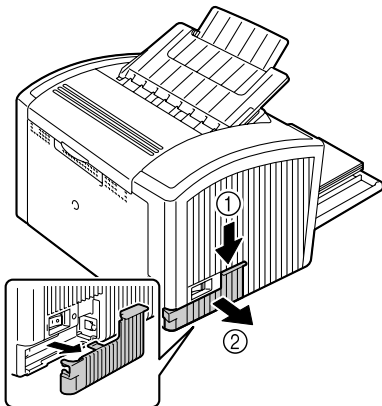
1. Aseta PagePro 1400W Utilities & Documentation - CD-ROM-levy tietokoneen CD-ROM- tai DVD- asemaan.
2. CD-ROM-levyn asennustoiminto käynnistyy automaattisesti.

HUOMIO

Jos asennus ei käynnisty automaattisesti, selaa CD-ROM-levyä Resurssienhallinnan avulla ja kaksoisnapsauta **setup.exe**-kuvaketta. Älä asenna PagePro 1400W -ohjainta ja - apuohjelmia ohjatun tulostimen lisäämis- tai kytke ja käytä -toiminnon avulla.

3. Noudata näyttöön tulevia ohjeita.

Yhdistä USB-kaapeli PagePro 1400W - tulostimeen alla kuvatulla tavalla vasta, kun näin kehotetaan tekemään.

**HUOMIO**

Jos Windows XP- tai 2000-käyttöjärjestelmän ohjattu uuden laitteen asentamistoiminto tai Windows Me:n tai 98SE:n ohjattu lisäämistoiminto käynnistyy, peruuta se.

4. Kun ohjain on asennettu, poista CD-ROM-levy asemasta ja talleta se varmaan paikkaan.

Suomi**17****Tilanäytön tarkistaminen****Huomautus:**

Kun tulostinohjain on asennettu, tilinäyttö avautuu automaattisesti. Jos se ei avaudu automaattisesti, siirry seuraavaan kappaleeseen (Tilanäytön avaaminen).

1. Tarkista, että Tilinäyttö-ikkunassa Tulostimen tila - kohdan alla lukee Tulostin valmiina.
2. Sulje tilinäyttö napsauttamalla sen oikeassa yläkulmassa näkyvää X-painiketta. Tilinäyttö-kuvake jää Windowsin valikkopalkkiin.

Avaa tilinäyttö.

(Windows XP):

Valitse Windowsin valikkoriviltä **Käynnistä - Kaikki ohjelmat - KONICA MINOLTA PagePro 1400W -apuohjelmat - KONICA MINOLTA PagePro 1400W-Tila**.

(Windows 2000, Me ja 98SE):

Valitse Windowsin valikkoriviltä **Käynnistä - Ohjelmat - KONICA MINOLTA PagePro 1400W -apuohjelmat - KONICA MINOLTA PagePro 1400W -Tila**.

18**Tulostinohjaimen asetuksien määrittäminen**

(Windows XP):

Valitse Windowsin valikkoriviltä **Käynnistä - Tulostimet ja faksit**. Napsauta **KONICA MINOLTA PagePro 1400W** -tulostimen kuvaketta hiiren kakkospainikkeella. Valitse **Tulostusasetukset - Perusasetukset** -välilehti.

(Windows 2000):

Valitse Windowsin valikkoriviltä **Käynnistä - Asetukset - Tulostimet**. Napsauta **KONICA MINOLTA PagePro 1400W** -tulostimen kuvaketta hiiren kakkospainikkeella. Valitse **Tulostusasetukset - Perusasetukset** -välilehti.

(Windows Me tai 98SE):

Valitse Windowsin valikkoriviltä **Käynnistä - Asetukset - Tulostimet**. Napsauta **KONICA MINOLTA PagePro 1400W** -tulostimen kuvaketta hiiren kakkospainikkeella. Valitse **Ominaisuudet - Tulostimen ominaisuudet - Perusominaisuudet** -välilehti.

1. Valitse haluamasi tulostusasetukset, kuten paperikoko ja suunta.
2. Valitse **Käytä**.
3. Sulje kaikki seuraavat ikkunat napsauttamalla OK-painiketta.

Huomautus:

PagePro 1400W:n käyttöoppaassa on lisätietoja tulostimen ohjaimen, tilaikkunan ja tulostusmateriaalien käyttämisestä, tarvikkeiden vaihtamisesta, tulostimen huollosta, ongelmien ratkaisemisesta ja tulostimen teknisistä tiedoista. Yleisessä käyttöoppaassa on turvallisuusohjeita sekä luettelo huolto- ja tukipisteistä eri puolilla maailmaa.

Huomautus:

Käyttöopas on PDF-muodossa magicolor PagePro 1400W Utilities & Documentation -CD-ROM-levyllä.

(9J03-7741-01T)

16

安裝印表機驅動程式。

小心

除非有指示，否則不要將 USB 電纜連接到 PagePro 1400W 印表機。

附註：

包裝箱中不含 USB 電纜。

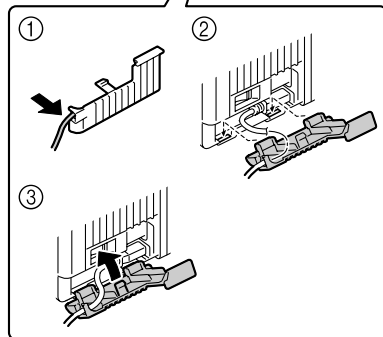
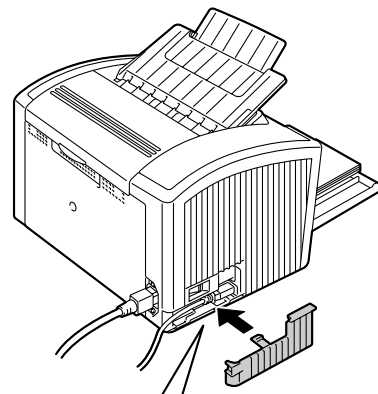
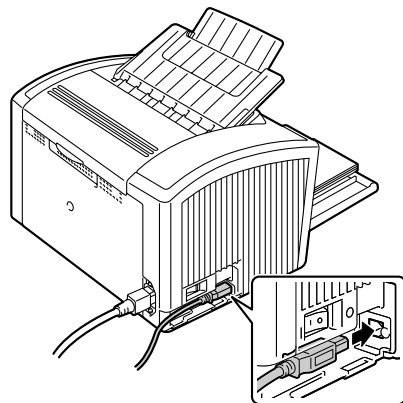
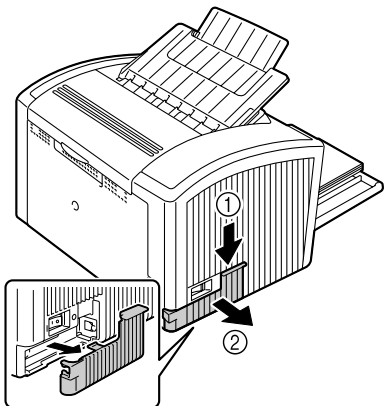
1. 將 PagePro 1400W Utilities & Documentation 光碟插入 PC 的 CD-ROM/DVD 光碟機。
2. 光碟安裝程式會自動啟動。

小心

如果安裝程式沒有自動啟動，請使用「Windows 檔案總管」瀏覽光碟，然後連按兩下 **setup.exe**。請勿使用「新增印表機」精靈或「隨插即用」安裝 PagePro 1400W 驅動程式和公用程式。

3. 依照螢幕上的說明進行操作。

如有指示，請如下圖所示將 USB 電纜連接至 PagePro 1400W 印表機。



小心

如果出現「找到新硬體精靈」(Windows XP/2000) 或「新增硬體精靈」(Windows Me/98SE)，請立即將其取消。

4. 驅動程式安裝完成後，取出光碟並妥善保管。

17

核取「狀態顯示」。

附註：

在安裝印表機驅動程式之後，「狀態顯示」會自動開啟。如果沒有自動開啟，請參閱下一節「開啟狀態顯示」。

1. 檢查「狀態顯示」視窗中的「印表機狀態」下面是否出現「印表機就緒」。
2. 藉由按一下右上角的 X 按鈕可關閉「狀態顯示」(「狀態顯示」圖示仍會留在 Windows 功能表列上)。

開啟狀態顯示。

(Windows XP) :

從 Windows 功能表列選擇 **開始 - 所有程式 - KONICA MINOLTA PagePro 1400W 公用程式 - KONICA MINOLTA PagePro 1400W 狀態**。

(Windows 2000/ Me/ 98SE) :

從 Windows 功能表列選擇 **開始 - 程式集 - KONICA MINOLTA PagePro 1400W 公用程式 - KONICA MINOLTA PagePro 1400W 狀態**。

(9J03-7741-01M)

18

設定印表機驅動程式。

(Windows XP) :

從 Windows 功能表列依次選擇 **開始 - 印表機和傳真** 用滑鼠右鍵按一下 **KONICA MINOLTA PagePro 1400W 印表機圖示** 依次選擇 **列印喜好設定 - 基本標籤**。

(Windows 2000) :

從 Windows 功能表列依次選擇 **開始 - 設定 - 印表機** 用滑鼠右鍵按一下 **KONICA MINOLTA PagePro 1400W 印表機圖示** 依次選擇 **列印喜好設定 - 基本標籤**。

(Windows Me/98SE) :

從 Windows 功能表列依次選擇 **開始 - 設定 - 印表機** 用滑鼠右鍵按一下 **KONICA MINOLTA PagePro 1400W 印表機圖示** 依次選擇 **內容 - 印表機內容 - 基本標籤**。

1. 選擇使用的印表機預設值，如紙張大小、紙張方向等。
2. 按一下 **套用**。
3. 按一下 **確定**，然後關閉所有視窗。

附註：

如需有關使用驅動程式、狀態顯示、使用紙張、更換耗材、維護印表機、疑難排解及印表機規格的詳細資訊，請參閱《PagePro 1400W 使用者指南》《一般資訊指南》除安全注意事項外，亦列出了全球服務與支援資源。

附註：

PagePro 1400W Utilities & Documentation 光碟上提供了 PDF 格式的使用者指南。

16

安装打印机驱动程序。

小心

请勿将 USB 电缆连接到 PagePro 1400W，除非系统指示您这样做。

注意：

包装内未包含 USB 电缆。

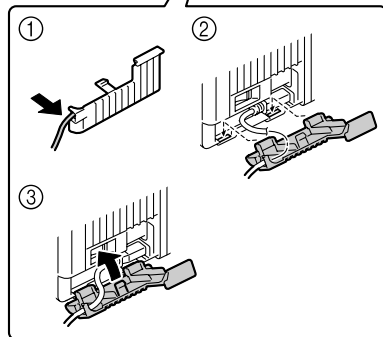
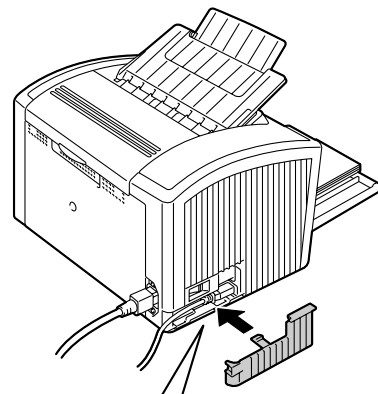
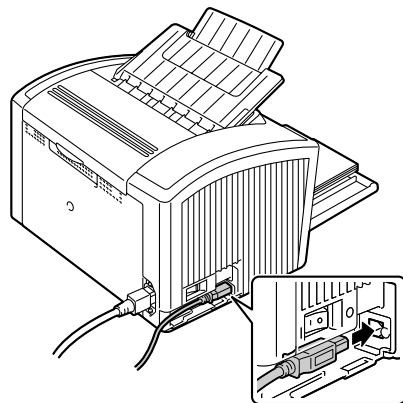
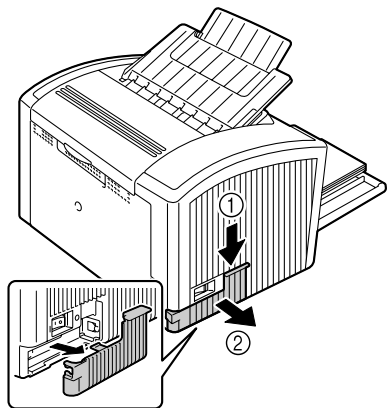
1. 将 PagePro 1400W Utilities & Documentation 光盘插入 PC 的 CD-ROM/DVD 驱动器。
2. 光盘安装程序将自动启动。

小心

如果安装程序未自动启动，请使用 Windows 资源管理器浏览光盘并双击 **setup.exe**。
请勿使用“添加打印机”向导或“即插即用”安装 PagePro 1400W 驱动程序和实用程序。

3. 依照屏幕说明进行操作。

当系统指示时，按下图所示的方法将 USB 电缆连接至 PagePro 1400W 打印机。



小心

如果显示“找到新硬件”向导 (Windows XP/2000) 或“添加新硬件”向导 (Windows Me/98SE)，请取消。

4. 完成驱动程序安装后，取出光盘并妥善保管。

17

选中“状态显示”。

注意：

打印机驱动程序安装完毕后，将自动打开“状态显示”。如果没有自动打开，请转到下一段（打开状态显示）。

1. 检查“状态显示”窗口的“打印机状态”下是否显示“打印机就绪”。
2. 单击右上角的 X 按钮关闭“状态显示”（状态显示图标仍会保留在 Windows 菜单栏中）。

打开状态显示。

Windows XP:

在 Windows 菜单栏选择 **开始 - 所有程序 - KONICA MINOLTA PagePro 1400W Utilities - KONICA MINOLTA PagePro 1400W 状态**。

Windows 2000/Me/98SE:

在 Windows 菜单栏选择 **开始 - 程序 - KONICA MINOLTA PagePro 1400W Utilities - KONICA MINOLTA PagePro 1400W 状态**。

(9J03-7741-01N)

18

配置打印机驱动程序。

Windows XP:

从 Windows 菜单栏中选择 **开始 - 打印机和传真**。右键单击 **KONICA MINOLTA PagePro 1400W** 打印机图标。选择 **打印首选项 - 基本选项卡**。

Windows 2000:

从 Windows 菜单栏中选择 **开始 - 设置 - 打印机**。右键单击 **KONICA MINOLTA PagePro 1400W** 打印机图标。选择 **打印首选项 - 基本选项卡**。

Windows Me/98SE:

从 Windows 菜单栏中选择 **开始 - 设置 - 打印机**。右键单击 **KONICA MINOLTA PagePro 1400W** 打印机图标。选择 **属性 - 打印机属性 - 基本选项卡**。

1. 选择所用的打印机默认值，如纸张大小、纸张方向等。
2. 单击 **应用**。
3. 单击 **确定** 并关闭所有后继窗口。

备注：

有关使用驱动程序、状态显示、使用纸张、更换耗材、维护打印机、故障排除以及打印机规格的详细信息，请参阅《PagePro 1400W 用户指南》。《一般信息指南》列出了全球的服务支持资源以及安全预防措施。

注意：

PagePro 1400W Utilities & Documentation 光盘上有 PDF 格式的用户指南。

프린터 드라이버 설치

주의

지시가 있을 때까지 USB 케이블을 PagePro 1400W에 연결하지 마십시오.

참고:

USB 케이블은 제품에 포함되어 있지 않습니다.

1. PagePro 1400W Utilities & Documentation CD-ROM을 PC의 CD-ROM/DVD 드라이브에 넣습니다.
2. CD-ROM 설치자가 자동으로 시작됩니다.

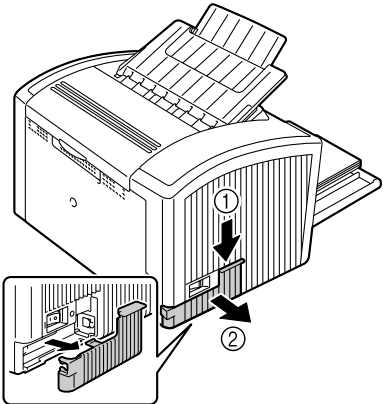
주의

설치자가 자동으로 시작되지 않는 경우, Windows 탐색기에서 CD-ROM 위치를 찾아 **setup.exe**를 두 번 누릅니다.

'프린터 추가' 마법사와 플러그 앤 플레이를 사용하여 PagePro 1400W 드라이버 및 유틸리티를 설치하지 마십시오.

3. 화면의 지시를 따릅니다.

지시가 나타나면 아래 그림과 같이 USB 케이블을 PagePro 1400W에 연결하십시오.



상태 디스플레이 확인

참고:

프린터 드라이버를 설치한 후에는 상태 디스플레이가 자동으로 열립니다. 자동으로 열리지 않으면 아래의 상태 디스플레이 열기 부분을 참조하십시오.

1. 상태 디스플레이 창에서 "프린터 상태" 아래 "프린터 준비"가 나타나는지 확인합니다.
2. 상태 디스플레이 창의 오른쪽 위에 있는 X 단추를 눌러 창을 닫습니다 (상태 디스플레이 아이콘은 Windows 메뉴 표시줄에 남아 있습니다).

상태 디스플레이 열기

(Windows XP):

Windows 메뉴 모음에서 **시작 - 모든 프로그램 - KONICA MINOLTA PagePro 1400W Utilities - KONICA MINOLTA PagePro 1400W Status**를 선택합니다.

(Windows 2000/ Me/ 98SE):

Windows 메뉴 모음에서 **시작 - 프로그램 - KONICA MINOLTA PagePro 1400W Utilities - KONICA MINOLTA PagePro 1400W Status**를 선택합니다.

프린터 드라이버 구성

(Windows XP):

Windows 메뉴 모음에서 **시작 - 프린터 및 팩스**를 선택합니다. **KONICA MINOLTA PagePro 1400W** 프린터 아이콘을 마우스 오른쪽 단추로 누릅니다. **인쇄 기본 설정 - 베이직 탭**을 선택합니다.

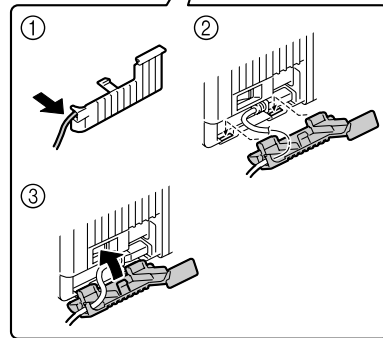
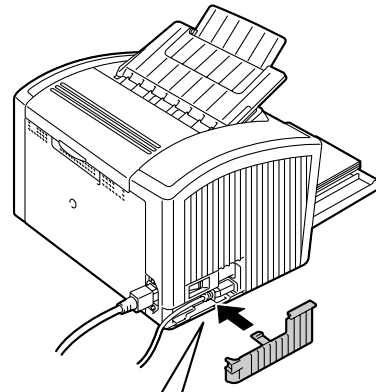
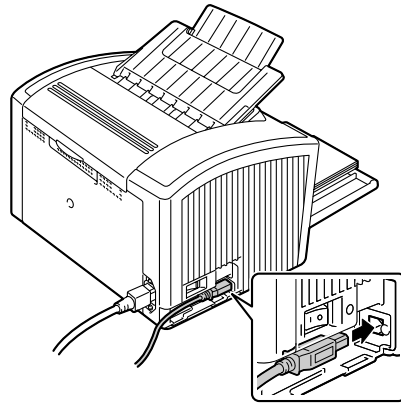
(Windows 2000):

Windows 메뉴 모음에서 **시작 - 설정 - 프린터**를 선택합니다. **KONICA MINOLTA PagePro 1400W** 프린터 아이콘을 마우스 오른쪽 단추로 누릅니다. **인쇄 기본 설정 - 베이직 탭**을 선택합니다.

(Windows Me/98SE):

Windows 메뉴 모음에서 **시작 - 설정 - 프린터**를 선택합니다. **KONICA MINOLTA PagePro 1400W** 프린터 아이콘을 마우스 오른쪽 단추로 누릅니다. **등록 정보 - 프린터 등록 정보 - 베이직 탭**을 선택합니다.

1. 사용하는 프린터 기본값 (예: 용지 크기, 용지 방향)을 선택합니다.
2. **적용**을 누릅니다.
3. **확인**을 누르고 모든 하위 창을 닫습니다.



주의

새 하드웨어 발견 마법사 (Windows XP/2000) 또는 새 하드웨어 추가 마법사 (Windows Me/98SE)가 나타나면 즉시 취소하십시오.

4. 드라이버 설치가 완료되면 CD-ROM을 꺼내어 안전한 장소에 보관하십시오.

참고:

드라이버 사용, 상태 디스플레이, 용지 사용, 소모품 교체, 프린터 유지보수, 문제 해결 및 프린터 사양에 대한 자세한 정보는 PagePro 1400W 사용 설명서를 참조하십시오. 일반 정보 설명서에는 안전 정보와 함께 세계 여러 지역의 서비스 및 지원 센터 목록이 포함되어 있습니다.

참고:

사용 설명서는 PagePro 1400W Utilities & Documentation CD-ROM에 PDF 형식으로 수록되어 있습니다.

(9J03-7741-01L)

16

قم بإعداد برنامج تشغيل الطابعة.

تحذير

لا توصل كابل USB إلى طابعتك PagePro 1400W إلا عندما يُطلب منك ذلك.

ملاحظة:

كابل USB غير مرفق بعبوة الطابعة.

1. أدخل أسطوانة الليزر Utilities & Documentation (برامج المساعدة والمستندات) الخاصة بالطابعة PagePro 1400W في وحدة تشغيل أسطوانات الليزر أو أسطوانات DVD بجهاز الكمبيوتر الخاص بك.

2. يبدأ برنامج الإعداد بأسطوانة الليزر أوماتيكيا.

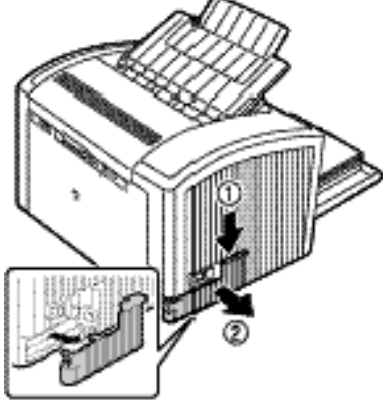
تحذير

إذا لم يبدأ برنامج الإعداد أوماتيكيا، فاستخدم برنامج Windows Explorer (مستكشف النوافذ) لتصفح أسطوانة الليزر واضغط على أيقونة الملف **setup.exe** مرتين متتاليتين.

لا تستخدم برنامج المساعدة Add Printer wizard (إضافة طابعة جديدة) و **Plug & Play** (وصل وشغل) لإعداد برنامج التشغيل وبرنامج المساعدة الخاصة بالطابعة PagePro 1400W.

3. اتبع التعليمات التي تظهر على الشاشة.

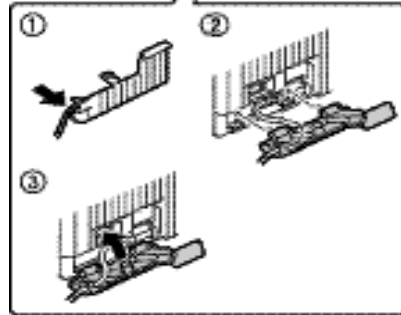
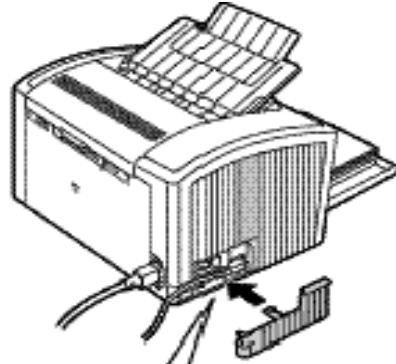
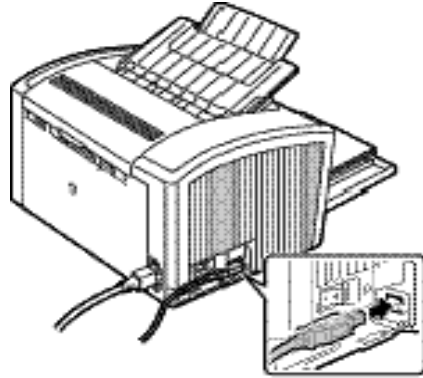
قم بتوصيل كابل USB بطابعتك PagePro 1400W كما هو موضح أدناه، عندما يُطلب منك ذلك.



تحذير

إذا ظهر برنامج المساعدة Found New Hardware Wizard (تم العثور على جهاز جديد) (في نظامي التشغيل Window XP/2000) أو برنامج المساعدة Add New Hardware Wizard (إضافة جهاز جديد) (في نظامي التشغيل Windows Me/98SE)، فقم بإلغائه على الفور.

4. بعد إعداد برنامج التشغيل أخرج أسطوانة الليزر، واحتفظ بها في مكان آمن.



17

قم بمراجعة برنامج عرض حالة الطابعة.

ملاحظة:

بعد إعداد برنامج تشغيل الطابعة، يفتح برنامج عرض حالة الطابعة أوماتيكيا. وإذا لم يفتح أوماتيكيا، فانقل إلى الفقرة التالية (فتح برنامج عرض حالة الطابعة).

1. تأكد أن البيان «الطابعة جاهزة» يظهر أسفل «حالة الطابعة» في نافذة برنامج عرض حالة الطابعة.
2. أغلق برنامج عرض حالة الطابعة بالضغط على الزر X الموجود بالزاوية العلوية اليمنى (تظل أيقونة برنامج عرض حالة الطابعة بشريط قوائم نظام التشغيل Windows).

فتح برنامج عرض حالة الطابعة.

(في نظام التشغيل Windows XP):

من شريط قوائم نظام التشغيل Windows اختر **start** (ابدأ) - **All Programs** (جميع البرامج) - برامج المساعدة الخاصة بالطابعة **KONICA MINOLTA PagePro 1400W** - حالة الطابعة **KONICA MINOLTA PagePro 1400W**

(في أنظمة التشغيل Windows 2000/ Me/ 98SE):

من شريط قوائم نظام التشغيل Windows اختر **start** (ابدأ) - **Programs** (البرامج) - برامج المساعدة الخاصة بالطابعة **KONICA MINOLTA PagePro 1400** - حالة الطابعة **KONICA MINOLTA PagePro 1400W**

18

قم بتهيئة برنامج تشغيل الطابعة.

(في نظام التشغيل Windows XP):

من شريط قوائم نظام التشغيل Windows، اختر **start** (ابدأ) - **Printers and Faxes** (الطابعات والفاكسات). اضغط على أيقونة الطابعة **KONICA MINOLTA PagePro 1400W** بزر الفأرة الأيمن. اختر **Printing Preferences** (تفضيلات الطابعة) - القائمة أساسيات.

(في نظام التشغيل Windows 2000):

من شريط قوائم نظام التشغيل Windows اختر **Start** (ابدأ) - **Settings** (أوضاع الضبط) - **Printers** (الطابعات). اضغط على أيقونة الطابعة **KONICA MINOLTA PagePro 1400W** بزر الفأرة الأيمن. اختر **Printing Preferences** (تفضيلات الطابعة) - القائمة أساسيات.

(في نظامي التشغيل Windows Me/98SE):

من شريط قوائم نظام التشغيل Windows اختر **Start** (ابدأ) - **Settings** (أوضاع الضبط) - **Printers** (الطابعات). اضغط على أيقونة الطابعة **KONICA MINOLTA PagePro 1400W** بزر الفأرة الأيمن. اختر **Properties** (الخصائص) - **Printer Properties** (خصائص الطابعة) - القائمة أساسيات.

Free Manuals Download Website

<http://myh66.com>

<http://usermanuals.us>

<http://www.somanuals.com>

<http://www.4manuals.cc>

<http://www.manual-lib.com>

<http://www.404manual.com>

<http://www.luxmanual.com>

<http://aubethermostatmanual.com>

Golf course search by state

<http://golfingnear.com>

Email search by domain

<http://emailbydomain.com>

Auto manuals search

<http://auto.somanuals.com>

TV manuals search

<http://tv.somanuals.com>